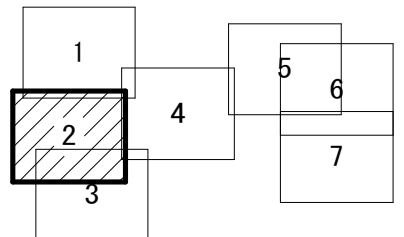
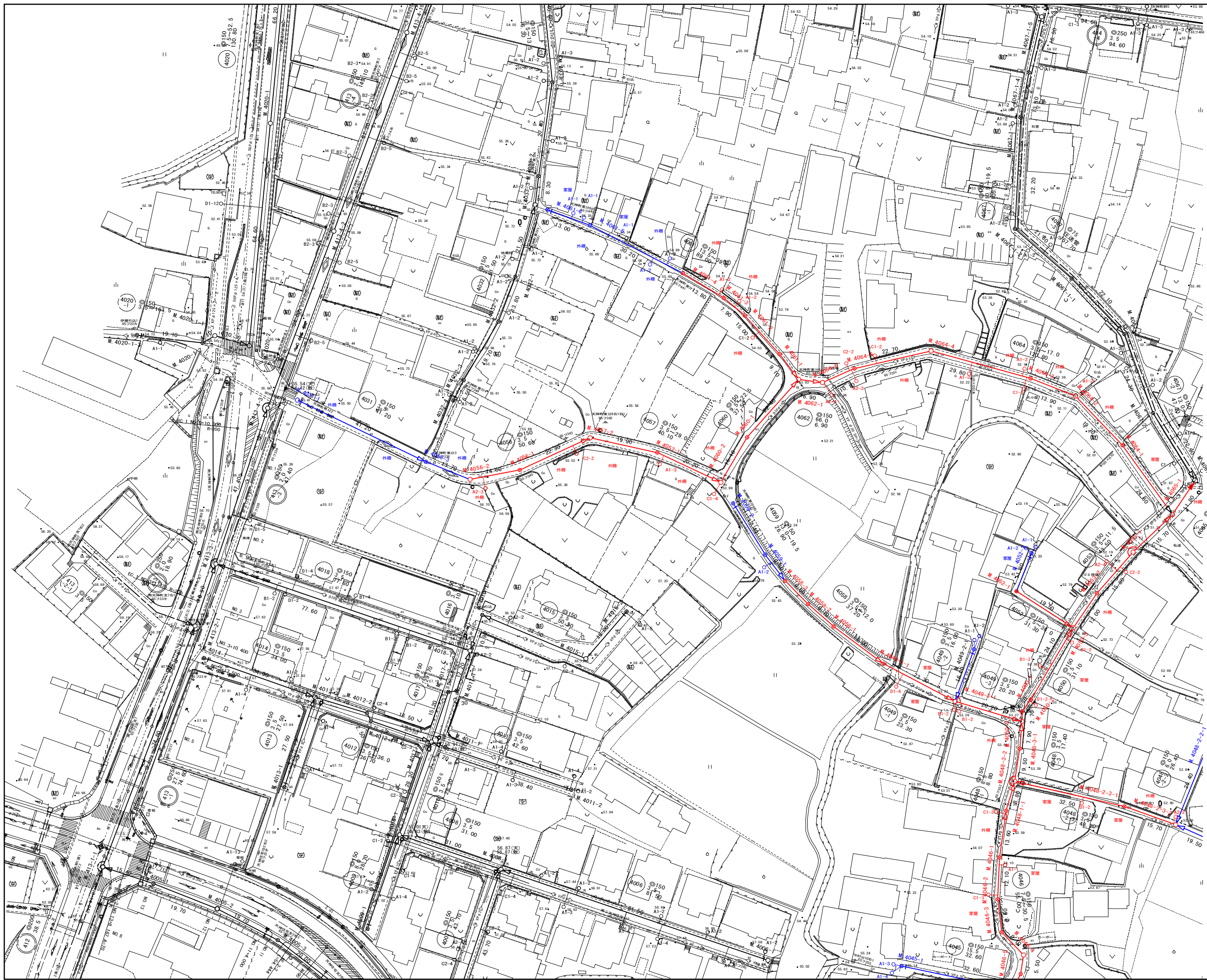


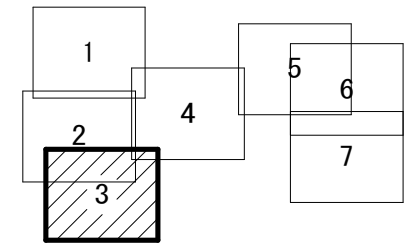
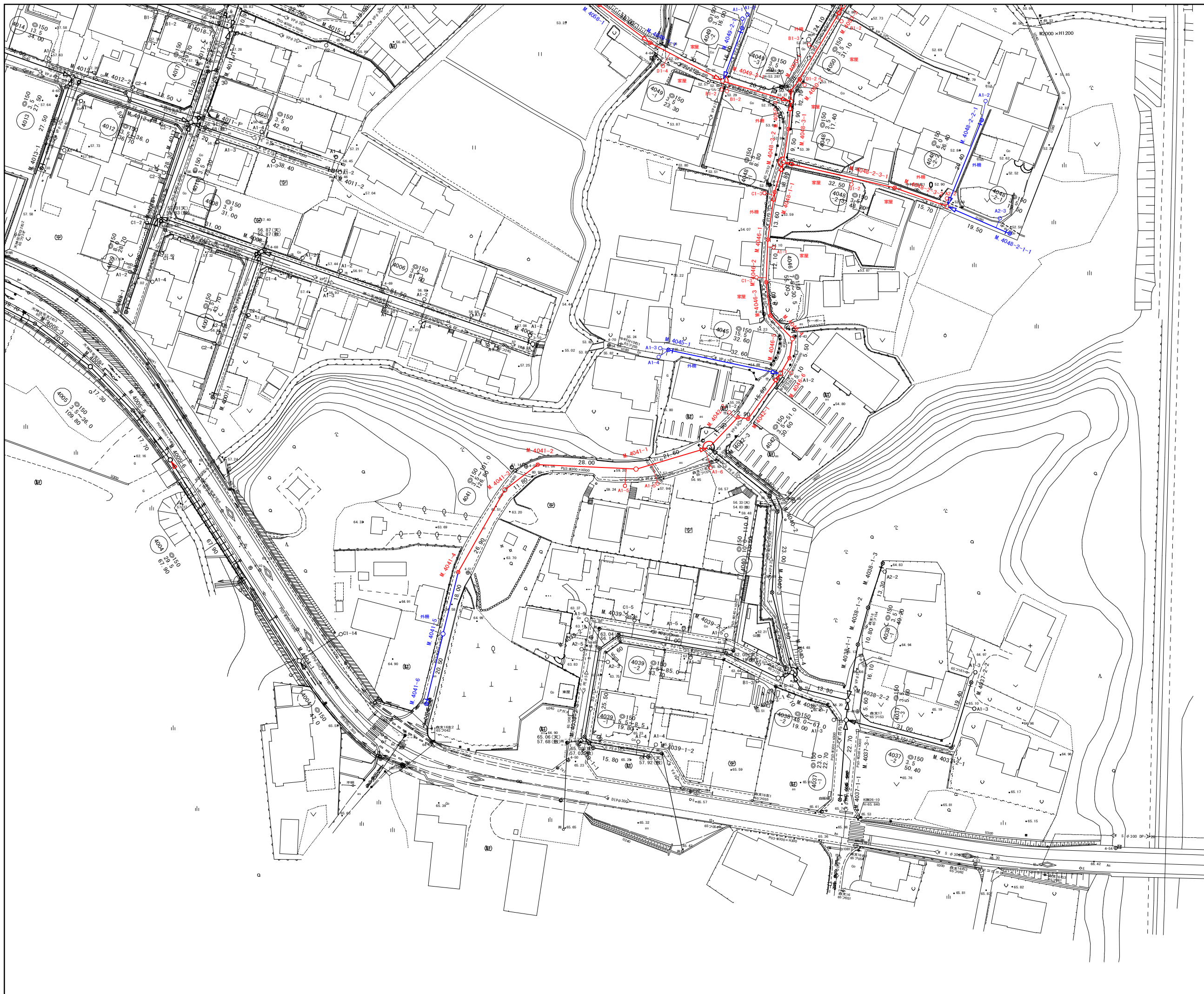
施工箇所

工事名	本町南部処理分区下水道管渠布設工事(その3)
処理分区名	本町南部処理分区
工事箇所名称	亀山市 天神二丁目 地内 位置図
縮尺	S=1:10000
図面番号	1



凡 例	
○	計画流入管
○	将来流入管
○	既設管
○	1号組立マンホール
○	2号組立マンホール
○	A1号組立マンホール
⊗	塩ビ製小口径マンホール
⊙	マンホールポンプ
○	副管付きマンホール
○	公共汚水樹

工事名	本町南部処理分区下水管渠布設工事（その3）
処理分区名	本町南部処理分区
工事箇所	亀山市天神二丁目地内
名称	平面図(2)
縮尺	S=1:500
工事番号	2



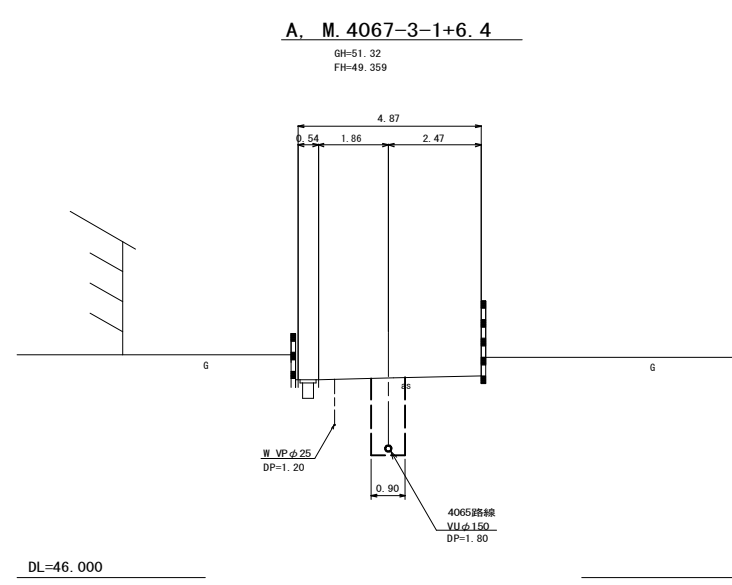
凡 例	
	計画流入管
	将来流入管
	既設管
	1号組立マンホール
	2号組立マンホール
	A1号組立マンホール
	塩ビ製小口径マンホール
	マンホールポンプ
	副管付きマンホール
	公共汚水樹

工事名	本町南部処理分区下水渠渠布設工事（その3）
処理分区名	本町南部処理分区
工事箇所	亀山市天神二丁目地内
名称	平面図(3)
縮尺	S=1:500
工事番号	3

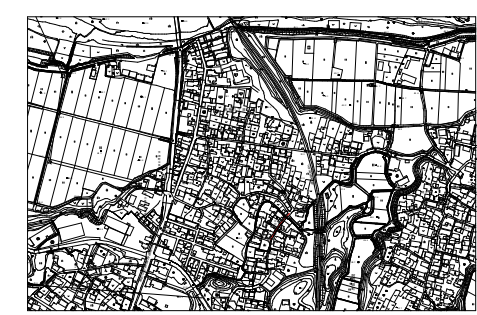
平面図
S=1:500



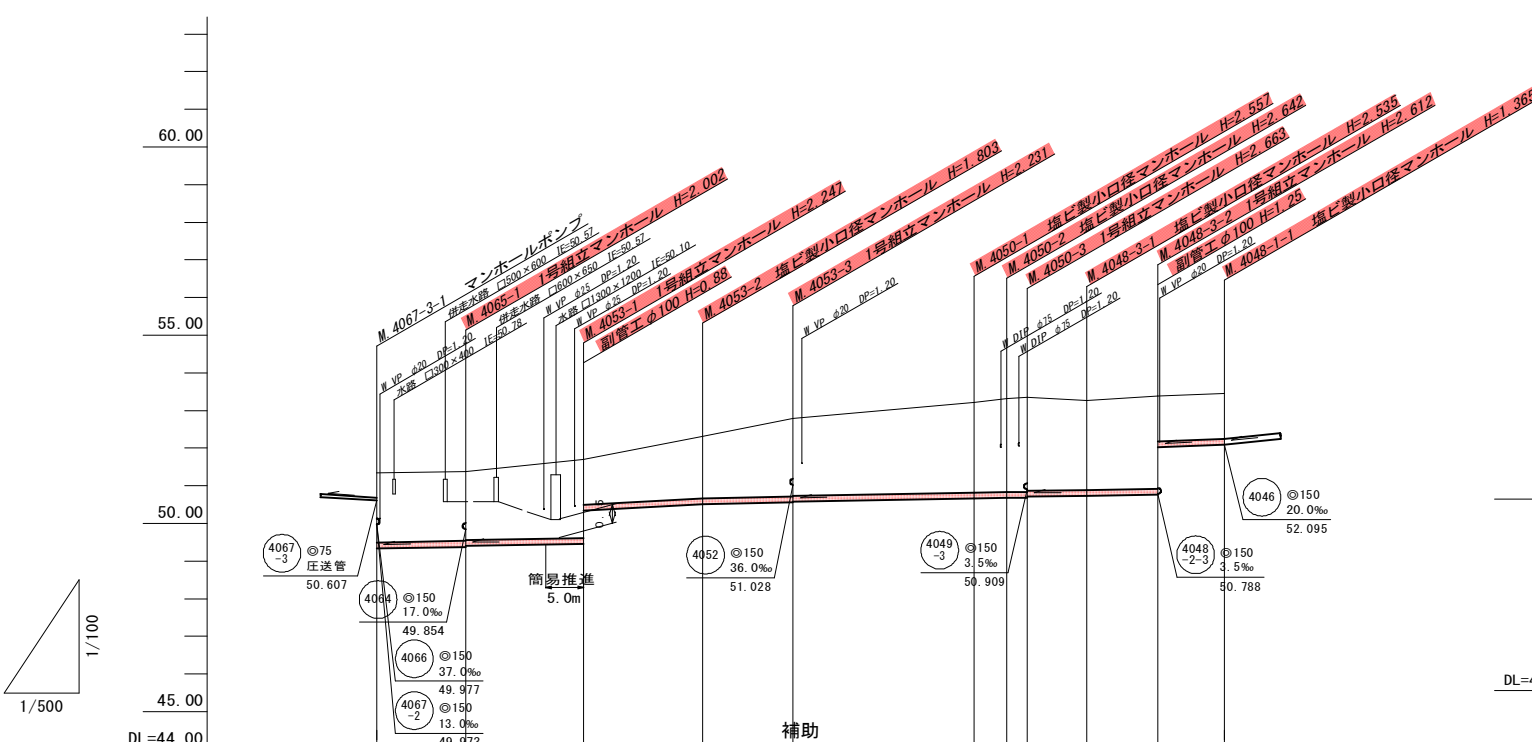
横断図
S=1:100



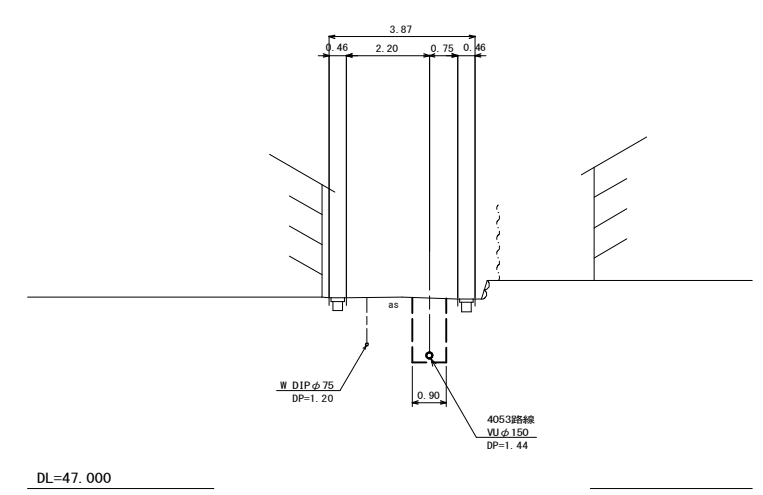
位置図
S=Free



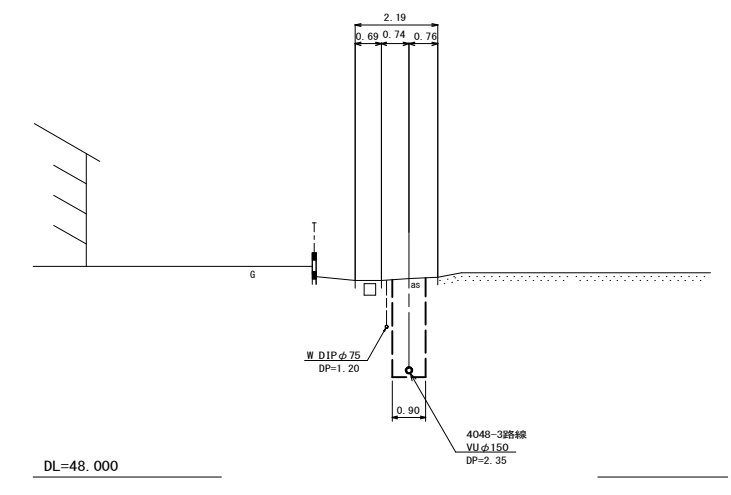
縦断面図
縦 1:100
横 1:500



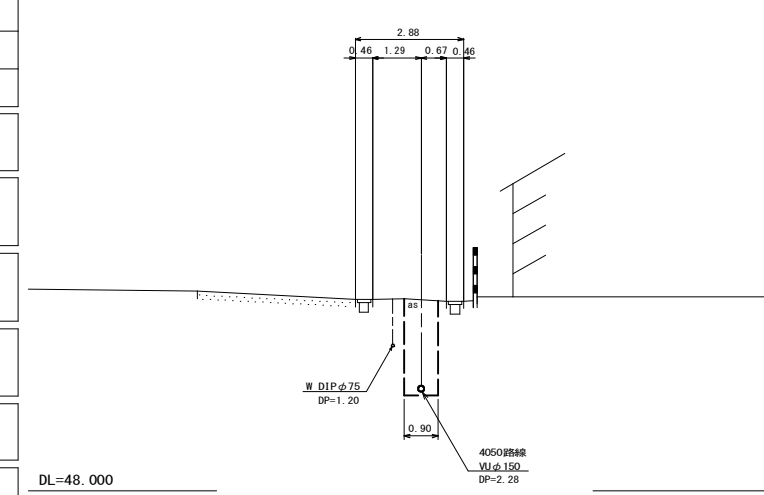
B. M. 4053-1+10.8
GH=52.06
FH=50.459



D. M. 4048-3-1+4.4
GH=53.26
FH=50.750



C. M. 4053-3+16.6
GH=53.08
FH=50.637



管記号	4065	4053	4050	4048-3	4048-1
管径(m)	150	150	150	150	150
勾配(%)	3.5	11.5	3.5	8.5	
人孔間距離(m)	11.80	15.70	15.80	12.00	24.10
土被り(m)	1.84	2.09	1.64	2.07	2.40
掘削深(m)	2.10	2.35	1.90	2.33	2.66
管底深(m)	2.03	2.27	1.83	2.21	2.57
管底高(m)	49.337	49.453	50.517	50.559	50.663
地盤高(m)	51.34	51.70	52.32	52.79	53.22
追加距離(m)	0.00	27.50	43.30	55.30	79.40
測点	4067-3-1	4065-1	4053-1	4053-2	4053-3

凡例

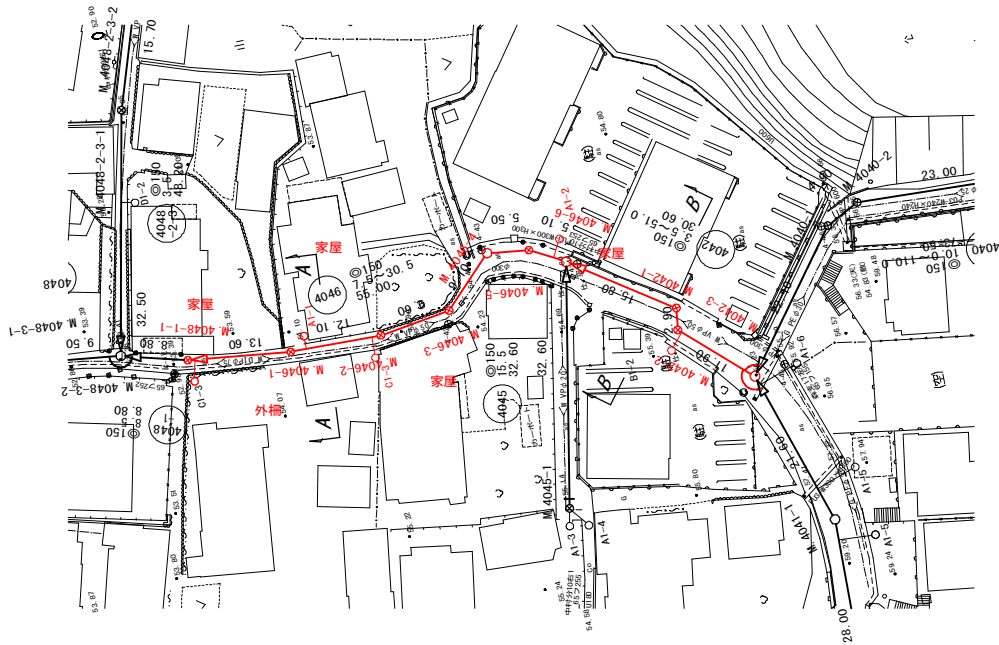
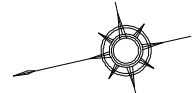
○←	計画流入管
○←	将来流入管
○←	既設管
○	1号組立マンホール
⊙	2号組立マンホール
⊕	A1号組立マンホール
⊗	塩ビ製小口径マンホール
⊙	マンホールポンプ
○	副管付きマンホール
○	公共汚水樹

4048-1	4048-3	4050	4053	4065
--------	--------	------	------	------

工事名	本町南部処理区分下水管渠布設工事(その3)
処理区分名	本町南部処理区分
工事箇所	龜山市天神二丁目地内
名称	平面図・縦断面図・横断面図・位置図(42)
縮尺	平面 S=1:500 縦断 縦 S=1:100 横断 横 S=1:100
工事番号	4

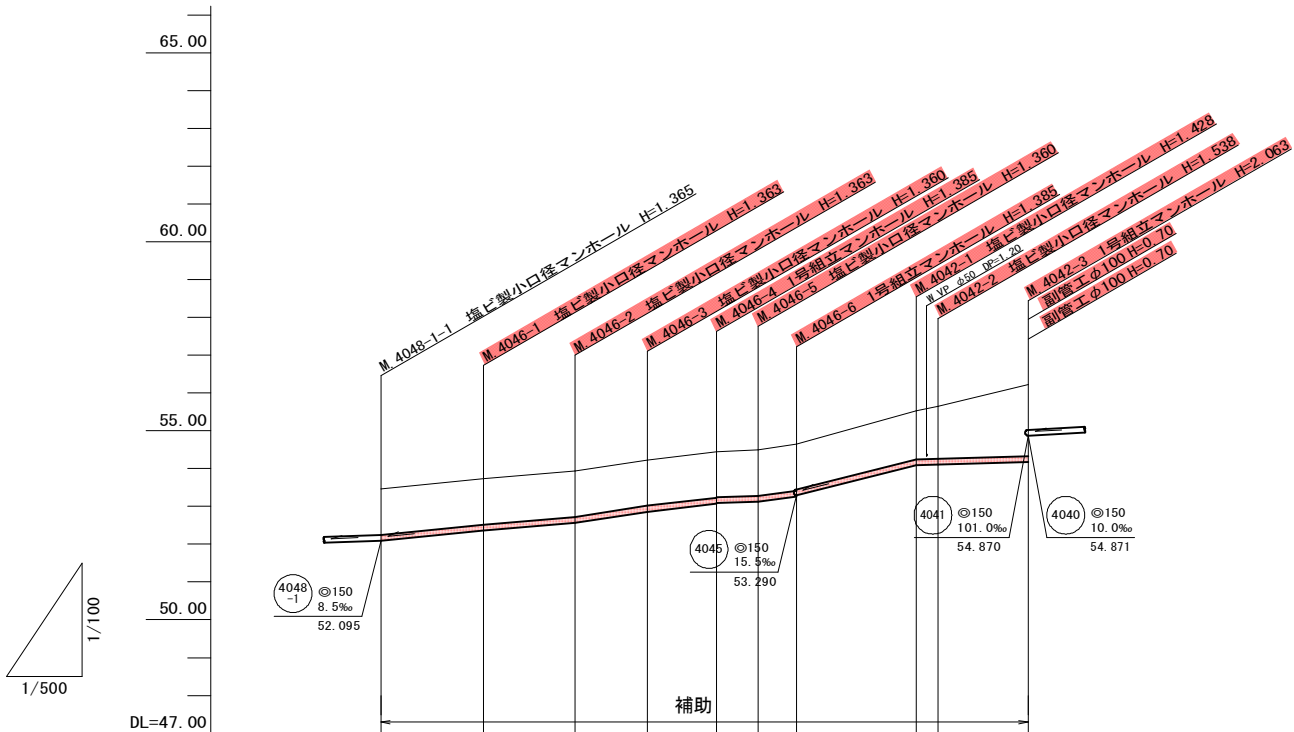
平面図

S=1:500



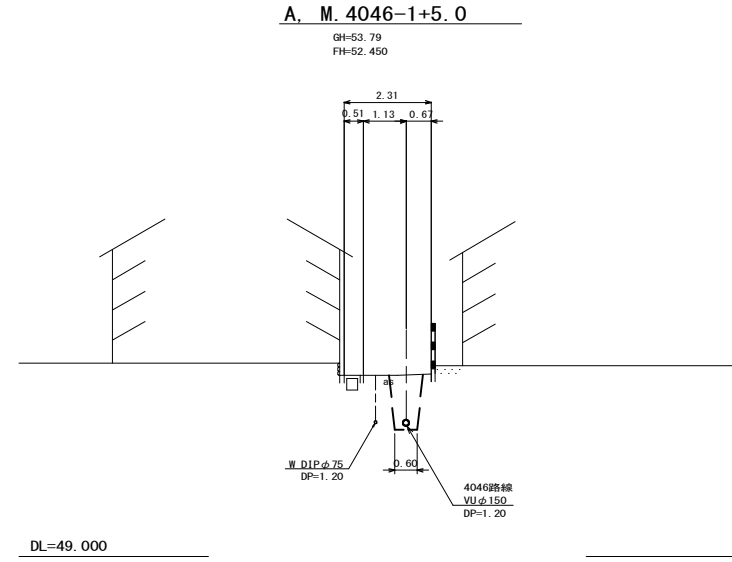
縦断面図

縦 1:100
横 1:500



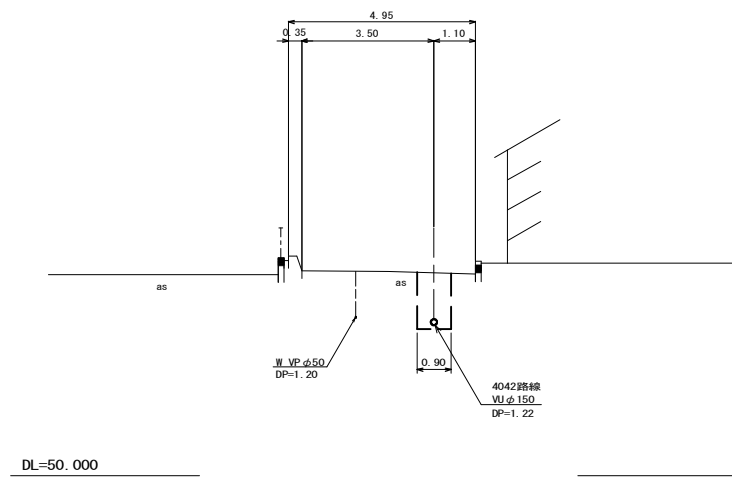
横断面図

S=1:100



B. M.4046-6+13.7

GH=53.36
FH=53.985



位置図

S=Free



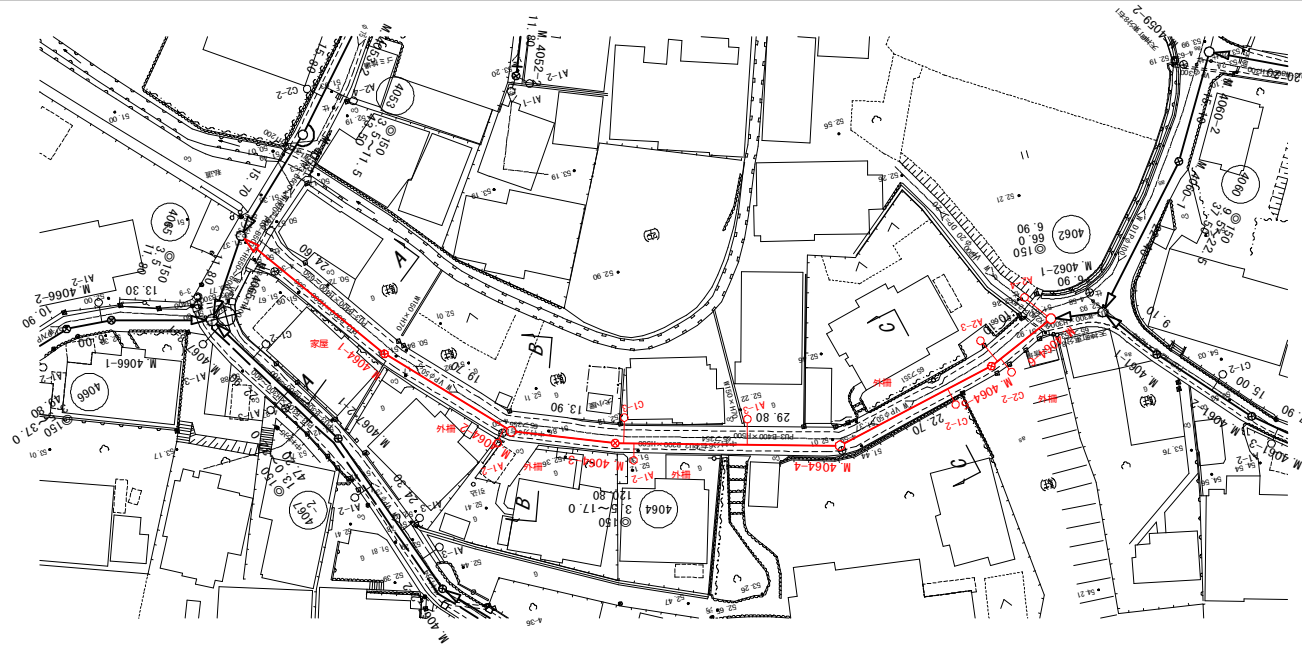
管記号	4046						4042			
管径(m)	φ150									
勾配(%)	20.0	16.5	30.5	22.5	7.5	26.5	51.0	3.5	5.5	
人孔間距離(m)	13.60	12.10	9.60	9.10	5.50	5.10	15.80	2.90	11.90	
土被り(m)	1.21	1.20	1.20	1.20	1.23	1.20	1.27	1.38	1.90	
掘削深(m)	1.471	1.469	1.469	1.466	1.491	1.467	1.534	1.644	2.169	
管底深(m)	1.365	1.363	1.363	1.360	1.385	1.361	1.428	1.538	2.063	
管底高(m)	52.095	52.367	52.567	52.880	53.065	53.089	54.092	54.102	54.167	
地盤高(m)	53.46	53.73	53.93	54.22	54.45	54.49	55.52	55.64	56.23	
追加距離(m)	0.00	13.60	25.70	35.30	44.40	49.90	70.80	73.70	85.60	
測点	4048-1-1	4046-1	4046-2	4046-3	4046-4	4046-5	4046-6	4042-1	4042-2	4042-3

凡 例	
○←	計画流入管
○←---	将来流入管
○←	既設管
○	1号組立マンホール
◎	2号組立マンホール
□	A 1号組立マンホール
⊗	塩ビ製小口径マンホール
⊙	マンホールポンプ
○←	副管付きマンホール
○	公共汚水樹

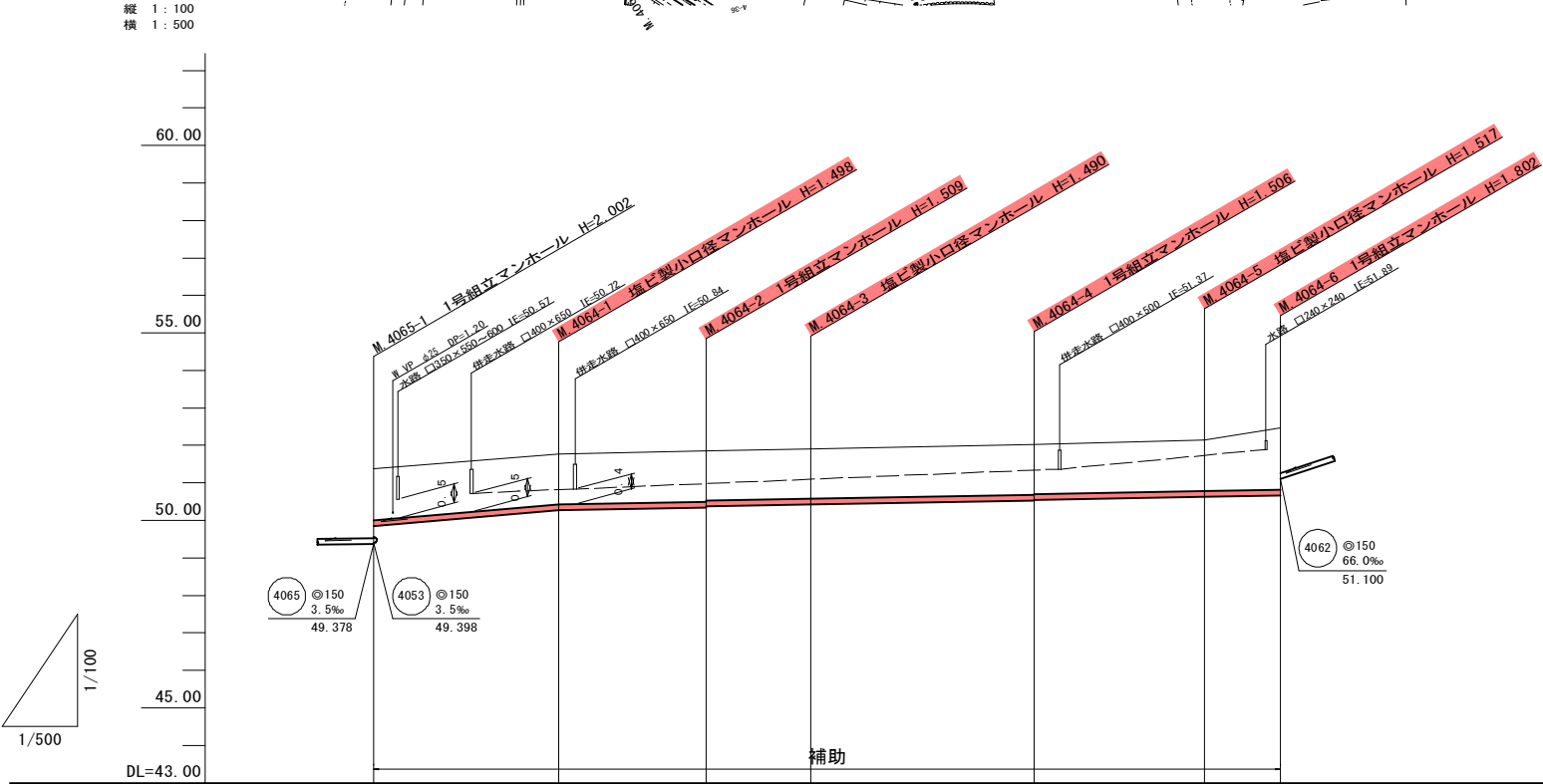
4042	4046

工事名	本町南部処理区分下水管渠布設工事(その3)
処理区分名	本町南部処理区分
工事箇所	亀山市 天神二丁目 地内
名称	平面図・縦断面図・横断面図・位置図(43)
縮尺	平面 S=1:500 縦断 縦 S=1:100 横断 S=1:100 横 S=1:500
工事番号	5

平面図
S=1:500

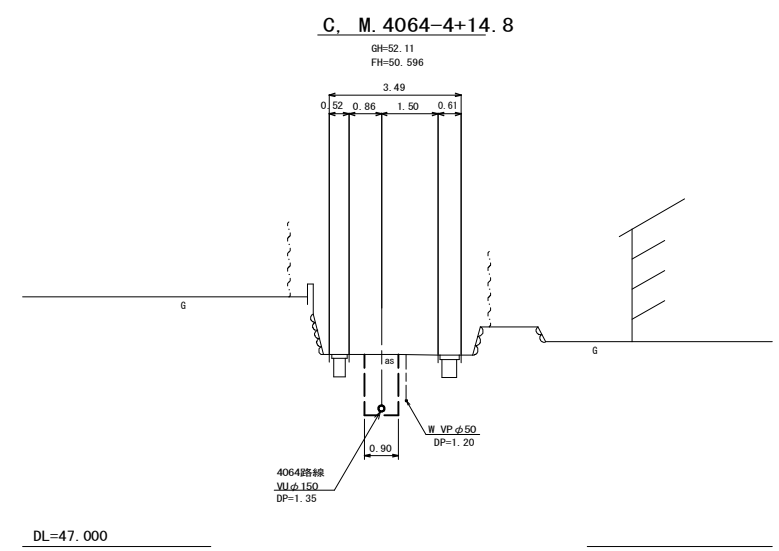
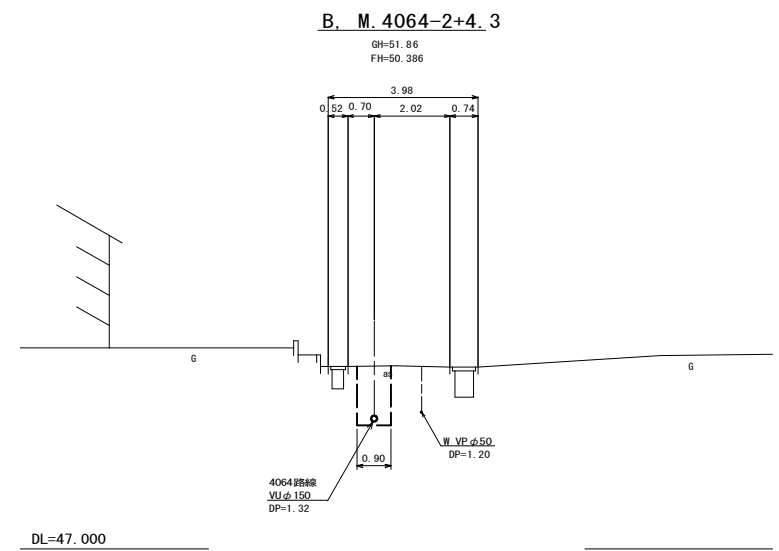
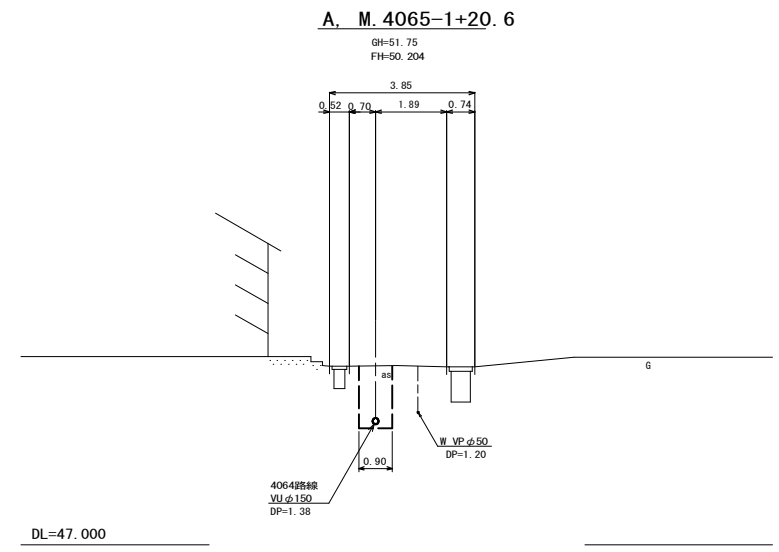


縦断面図
縦 1:100
横 1:500



管記号	4064					
管径(m)	φ150					
勾配(%)	17.0			3.5		
人孔間距離(m)	24.60	19.70	13.90	29.80	22.70	10.10
土被り(m)	1.37	1.34	1.35 1.32	1.33	1.35 1.33	1.36 1.64
掘削深(m)	1.632	1.604	1.615 1.585	1.596	1.612 1.592	1.623 1.908
管底深(m)	1.526	1.498	1.509 1.479	1.490	1.506 1.486	1.517 1.802
管底高(m)	49.854	50.272	50.341 50.371	50.420	50.524 50.544	50.623 50.658
地盤高(m)	51.38	51.77	51.85	51.91	52.03	52.14 52.46
追加距離(m)	0.00	24.60	44.30	58.20	88.00	110.70 120.80
測点	4065-1	4064-1	4064-2	4064-3	4064-4	4064-5 4064-6

横断面図
S=1:100



位置図
S=Free



凡例

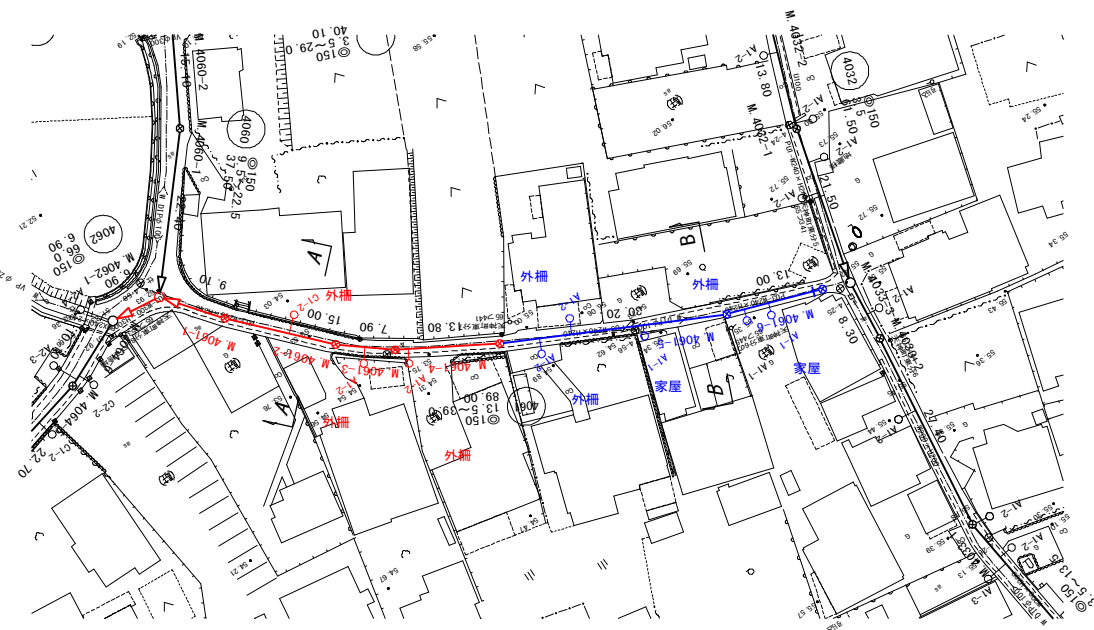
○←	計画流入管
○←	将来流入管
○←	既設管
○	1号組立マンホール
⊙	2号組立マンホール
⊠	A1号組立マンホール
⊗	塩ビ製小口径マンホール
⊕	マンホールポンプ
○	副管付きマンホール
○	公共汚水樹

4064							

工事名	本町南部処理区分区下水管渠布設工事(その3)
処理区分区名	本町南部処理区分区
工事箇所	亀山市天神二丁目 地内
名称	平面図・縦断面図・横断面図・位置図(45)
縮尺	平面 S=1:500 縦断 縦 S=1:100 横断 横 S=1:100
工事番号	6

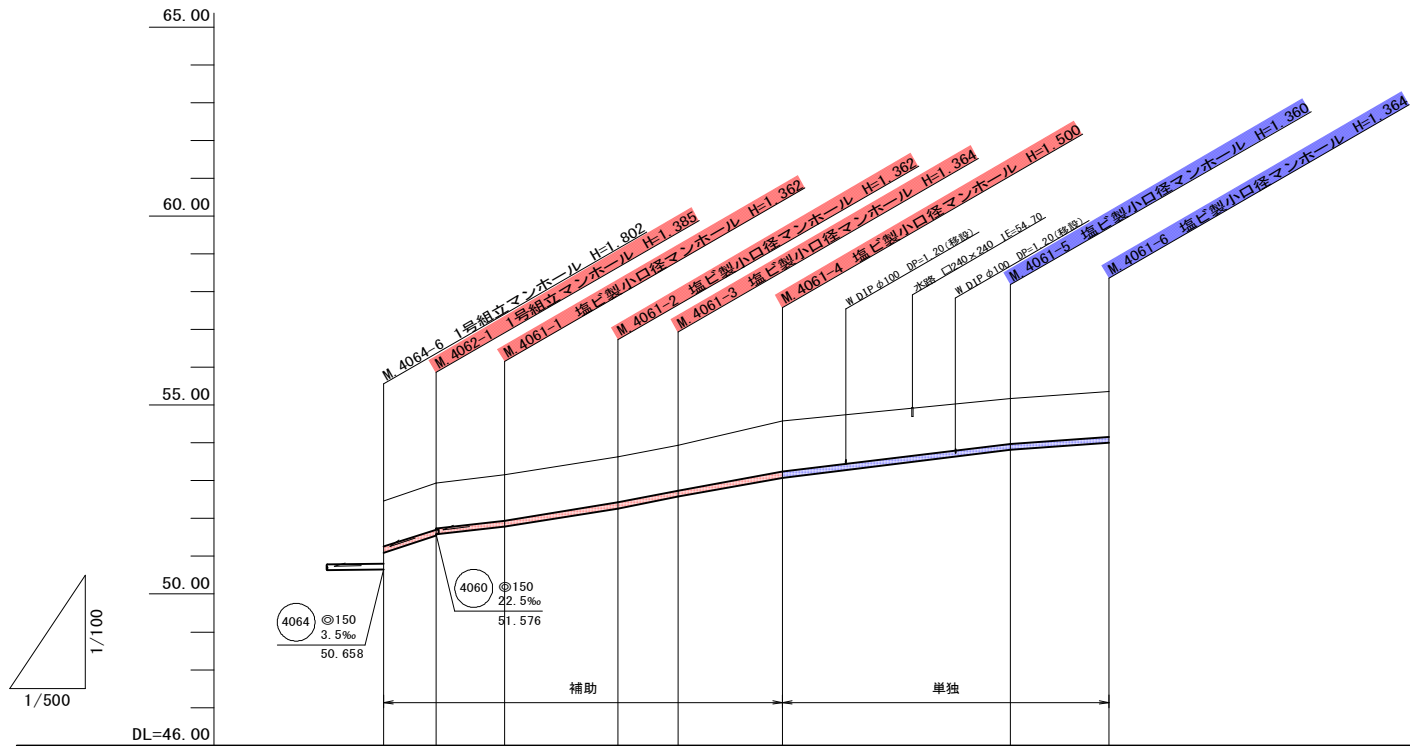
平面図

S=1:500



縦断面図

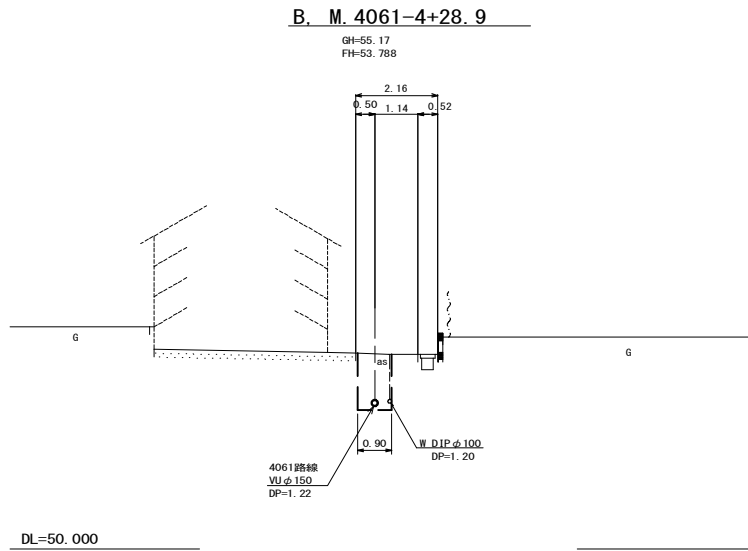
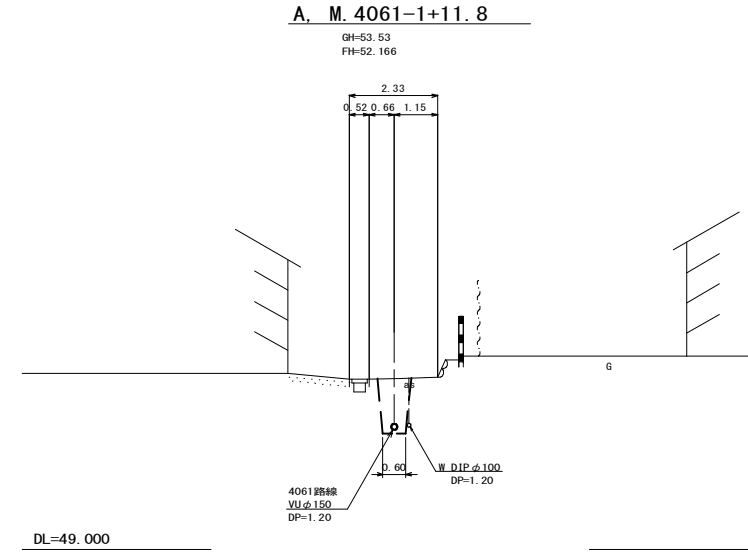
縦 1:100
横 1:500



管記号	4062		4061					
管径(m)	φ150							
勾配(%)	66.0	23.0	32.0	39.0	36.5	24.5	13.5	
人孔間距離(m)	6.90	9.10	15.00	7.90	13.80	30.20	13.00	
土被り(m)	1.20	1.20	1.20	1.20	1.20	1.34	1.20	1.20
掘削深(m)	1.466	1.461	1.467	1.468	1.470	1.606	1.466	1.470
管底深(m)	1.360	1.385	1.381	1.362	1.364	1.500	1.360	1.364
管底高(m)	51.100	51.555	51.579	51.788	52.268	52.576	53.080	53.520
地盤高(m)	52.46	52.94	53.15	53.03	53.94	54.58	55.18	55.36
追加距離(m)	0.00	6.90	16.00	31.00	38.90	52.70	82.90	95.90
測点	4064-6	4062-1	4061-1	4061-2	4061-3	4061-4	4061-5	4061-6

横断面図

S=1:100



位置図

S=Free



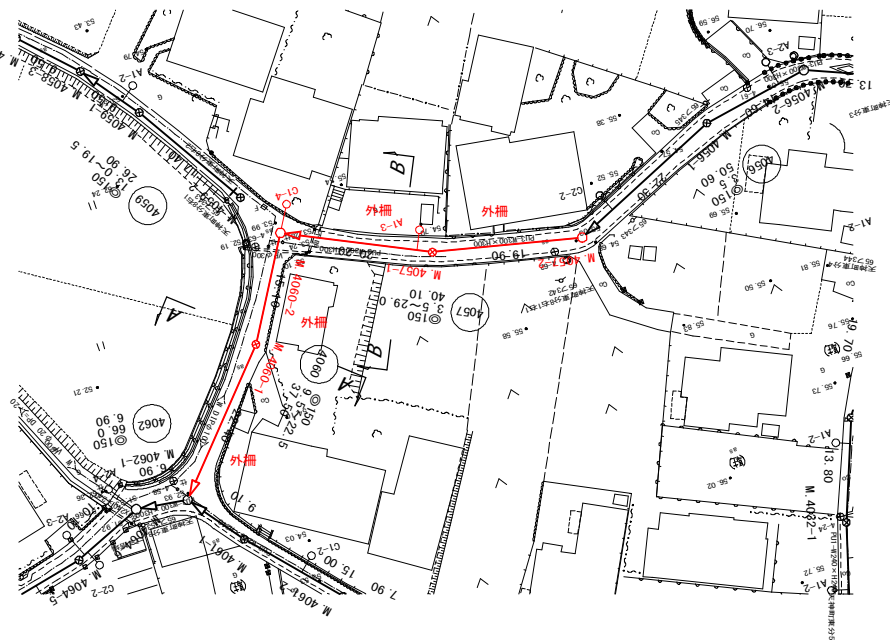
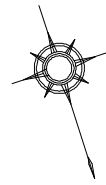
凡 例	
○←	計画流入管
○←---	将来流入管
○←	既設管
○	1号組立マンホール
⊙	2号組立マンホール
⊠	A1号組立マンホール
⊗	塩ビ製小口径マンホール
⊖	マンホールポンプ
○	副管付きマンホール
○	公共汚水樹

4061	4062			

工事名	本町南部処理分区下水管渠布設工事(その3)
処理分区名	本町南部処理分区
工事箇所	亀山市 天神二丁目 地内
名称	平面図・縦断面図・横断面図・位置図(46)
縮尺	平面 S=1:500 縦断 縦 S=1:100 横断 S=1:100 横 S=1:500
工事番号	7

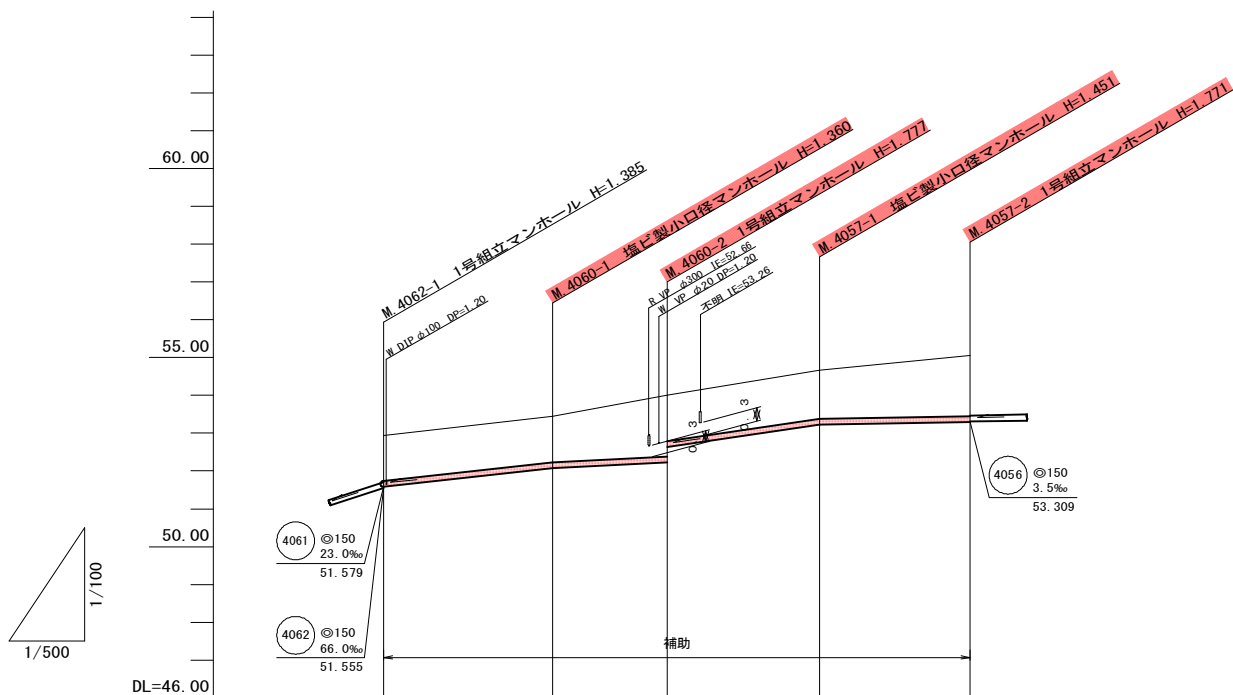
平面図

S=1:500



縦断面図

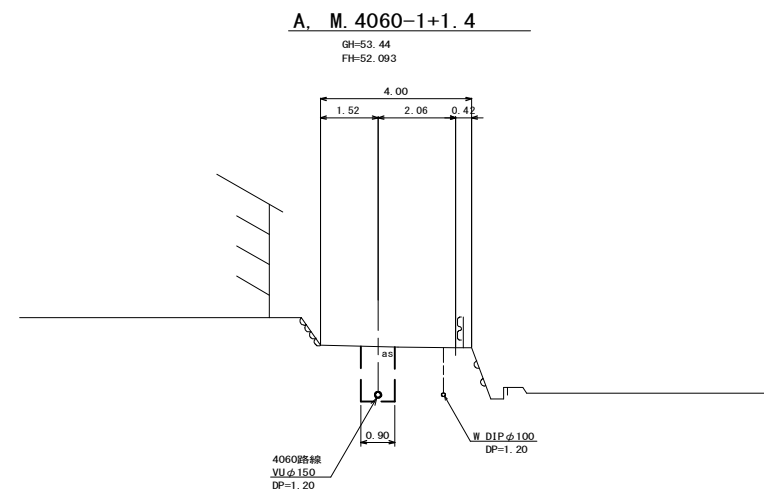
縦 1:100
横 1:500



管記号	4060		4057	
管径(m)	φ150			
勾配(%)	22.5	9.5	29.0	3.5
人孔間距離(m)	22.40	15.10	20.20	19.90
土被り(m)	1.20	1.20	1.62 1.21	1.29 1.61
掘削深(m)	1.470	1.466	1.883 1.473	1.557 1.877
管底深(m)	1.364	1.360	1.777 1.367	1.451 1.771
管底高(m)	51.576	52.080	52.223 52.633	53.219 53.289
地盤高(m)	52.94	53.44	54.00	54.67 55.06
追加距離(m)	0.00	22.40	37.50	57.70 77.60
測点	4062-1	4060-1	4060-2	4057-1 4057-2

横断面図

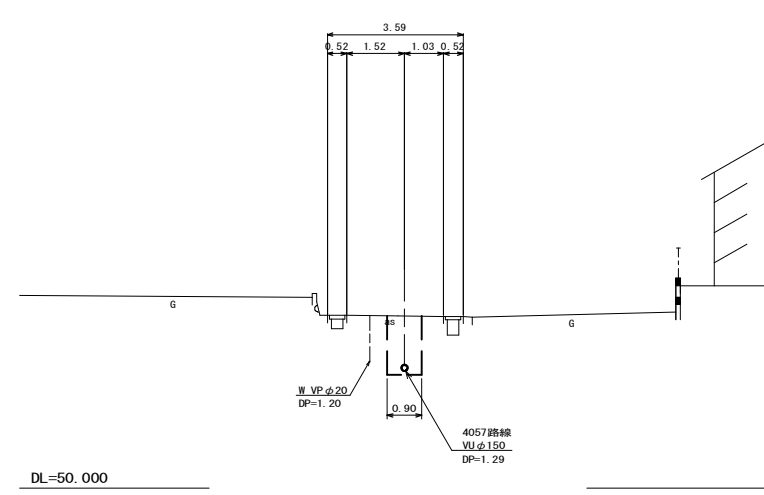
S=1:100



DL=48.000

B. M.4060-2+16.4

GH=54.56
FH=53.109



DL=50.000

位置図

S=Free



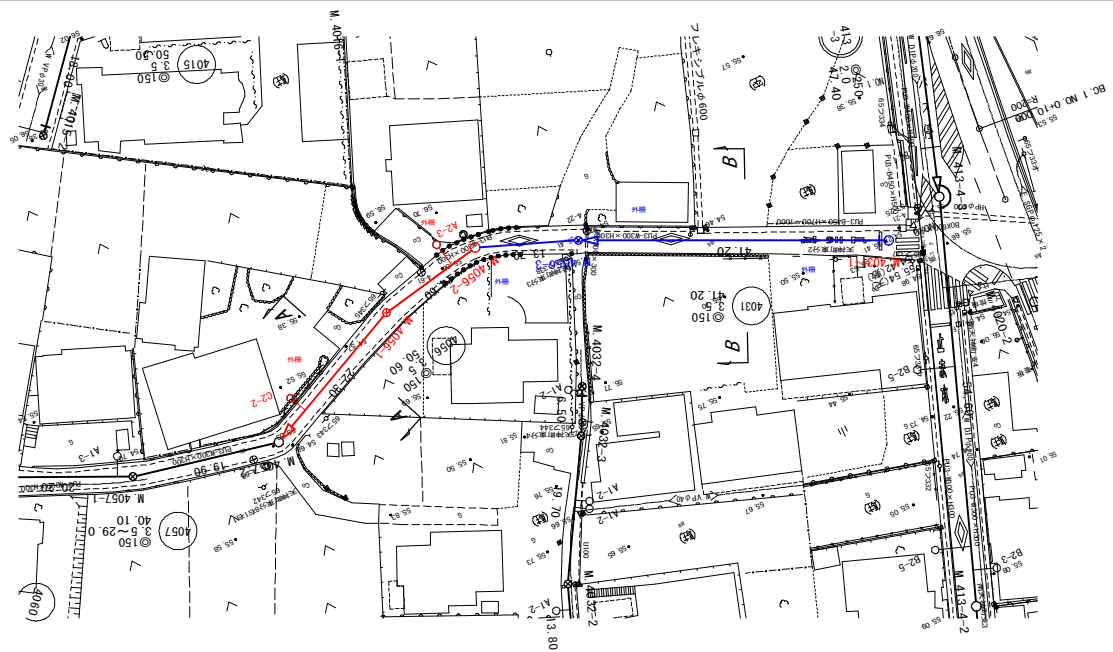
凡 例

	計画流入管
	将来流入管
	既設管
	1号組立マンホール
	2号組立マンホール
	A 1号組立マンホール
	塩ビ製小口径マンホール
	マンホールポンプ
	副管付きマンホール
	公共汚水樹

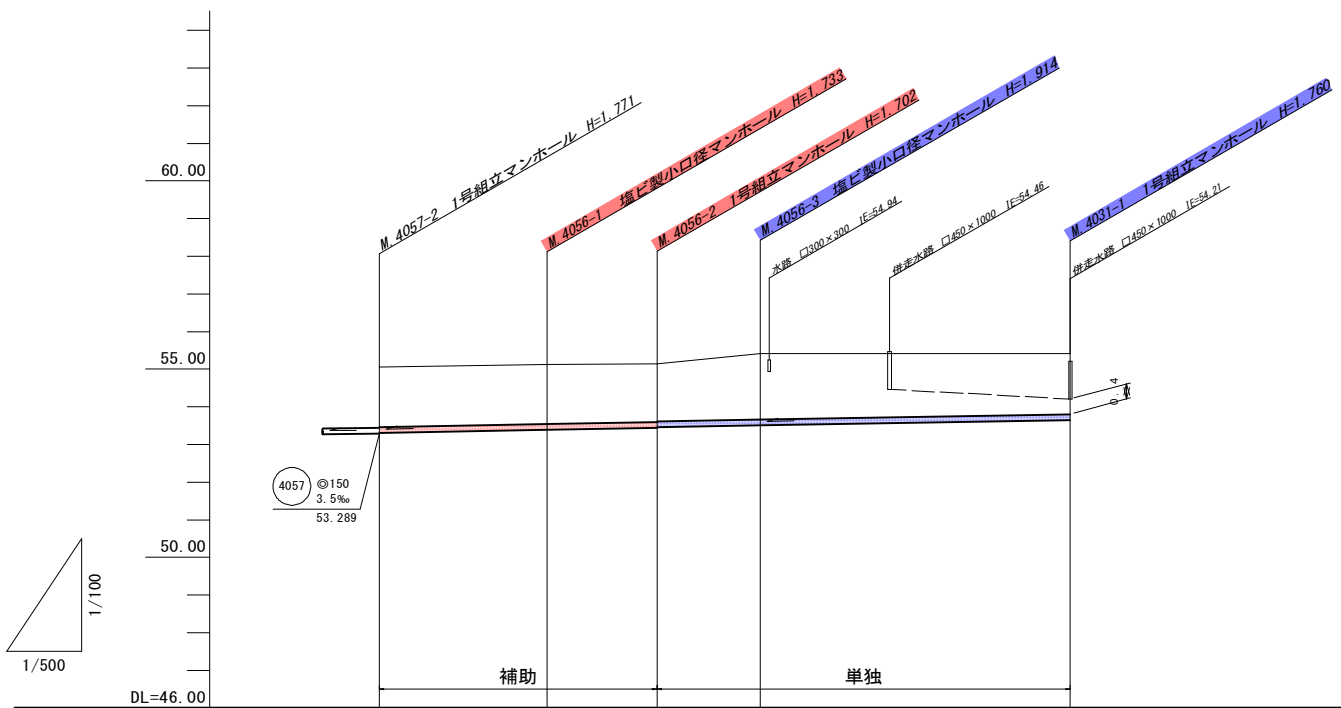
4057	4060			

工事名	本町南部処理分区分下水管渠布設工事(その3)
処理分区分名	本町南部処理分区分
工事箇所	亀山市 天神二丁目 地内
名称	平面図・縦断面図・横断面図・位置図(47)
縮尺	平面 S=1:500 縦断 縦 S=1:100 横断 S=1:100 横 S=1:500
工事番号	8

平面図
S=1:500

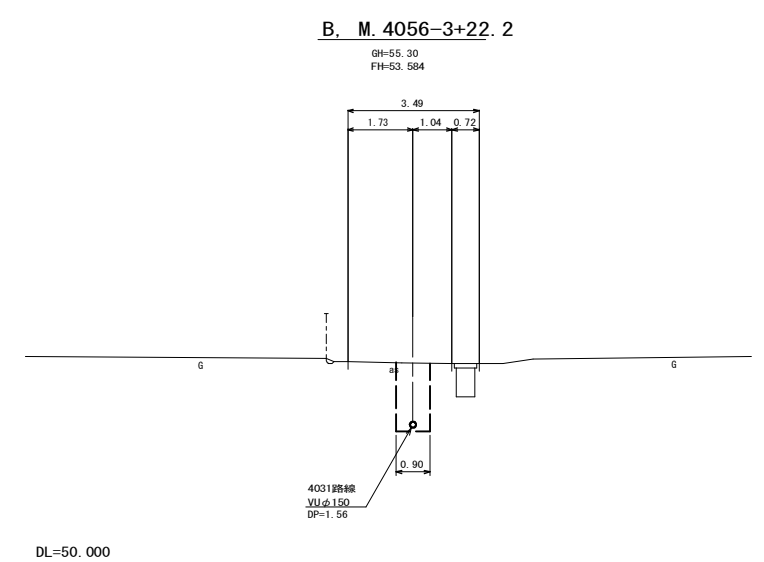
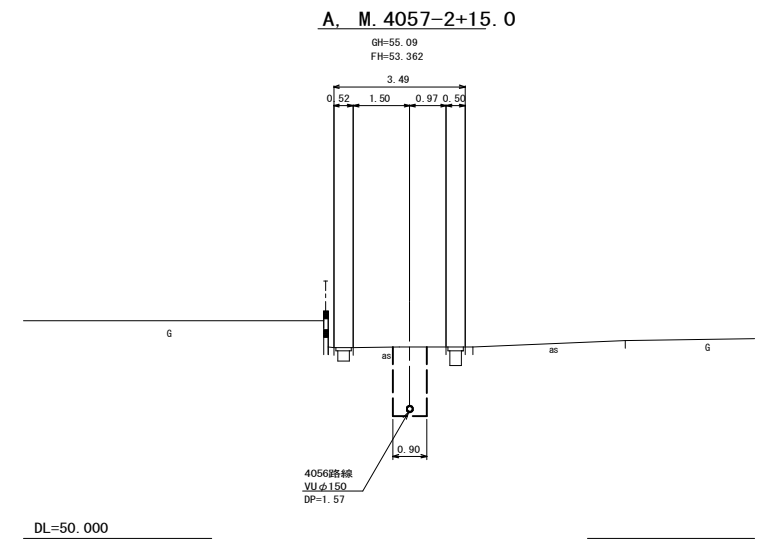


縦断面図
縦 1:100
横 1:500



管記号	4056				4031	
管径(m)	φ150					
勾配(%)	3.5					
人孔間距離(m)	22.30	14.60	13.70	41.20		
土被り(m)	1.59	1.57	1.54	1.52	1.75	1.60
掘削深(m)	1.857	1.839	1.808	1.788	2.020	1.866
管底深(m)	1.751	1.733	1.702	1.682	1.914	1.760
管底高(m)	53.306	53.387	53.438	53.458	53.506	53.650
地盤高(m)	55.06	55.12	55.14	55.14	55.42	55.41
追加距離(m)	0.00	22.30	36.90	50.60	91.80	
測点	4057-2	4056-1	4056-2	4056-3	4031-1	

横断面図
S=1:100



位置図
S=Free



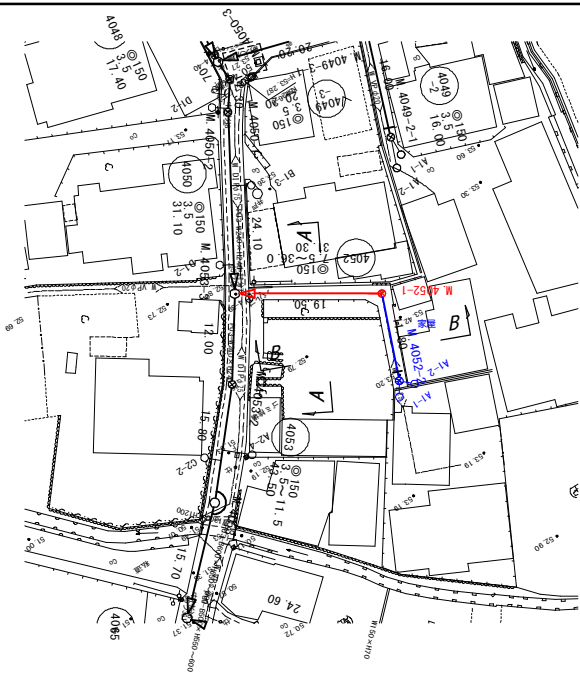
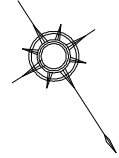
凡例

○←	計画流入管
○←---	将来流入管
○←---	既設管
○	1号組立マンホール
⊙	2号組立マンホール
□	A1号組立マンホール
⊗	塩ビ製小口径マンホール
⊙	マンホールポンプ
○	副管付きマンホール
○	公共汚水樹

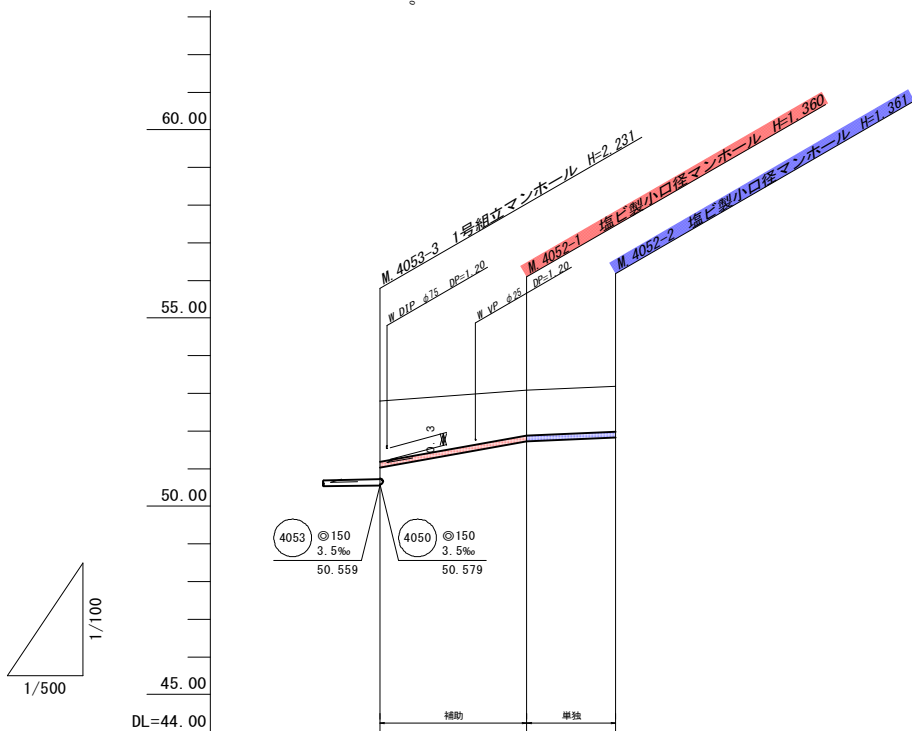
4031	4056			

工事名	本町南部処理区分区下水管渠布設工事(その3)
処理区分区名	本町南部処理区分区
工事箇所	亀山市天神二丁目地内
名称	平面図・縦断面図・横断面図・位置図(48)
縮尺	平面 S=1:500 縦断 縦 S=1:100 横断 S=1:100 横 S=1:500
工事番号	9

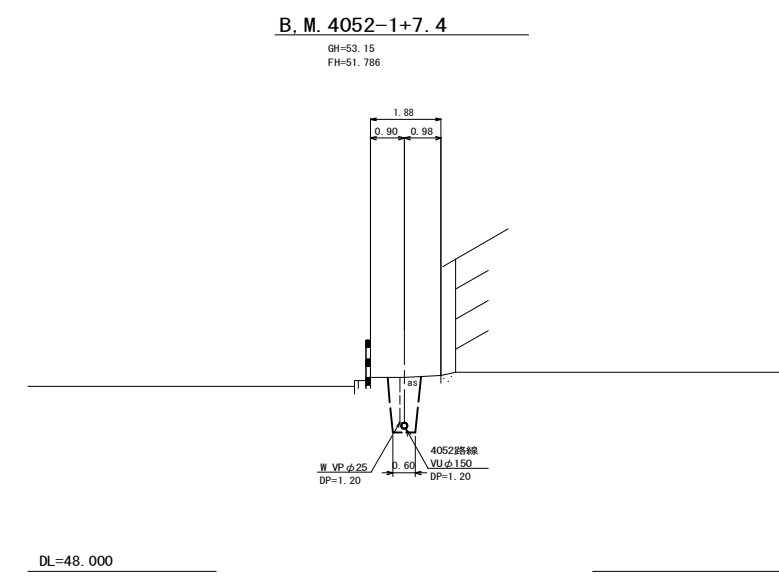
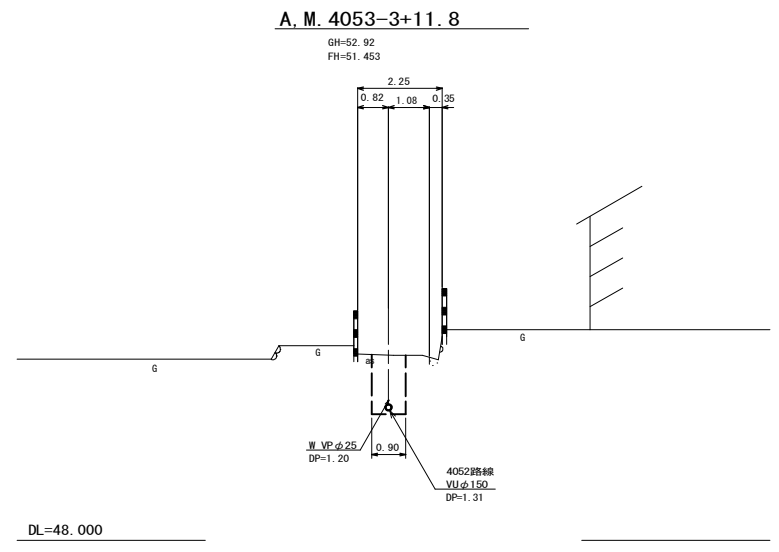
平面図
S=1:500



縦断面図
縦 1:100
横 1:500



横断面図
S=1:100



位置図
S=Free



管記号	4052		
管径(m)	φ150		
勾配(‰)	36.0	7.5	
人孔間距離(m)	19.50	11.80	
土被り(m)	1.60	1.20	1.20
掘削深(m)	1.868	1.486	1.467
管底深(m)	1.762	1.360	1.361
管底高(m)	51.028	51.730	51.819
地盤高(m)	52.79	53.09	53.18
追加距離(m)	0.00	19.80	31.30
測点	4053-3	4052-1	4052-2

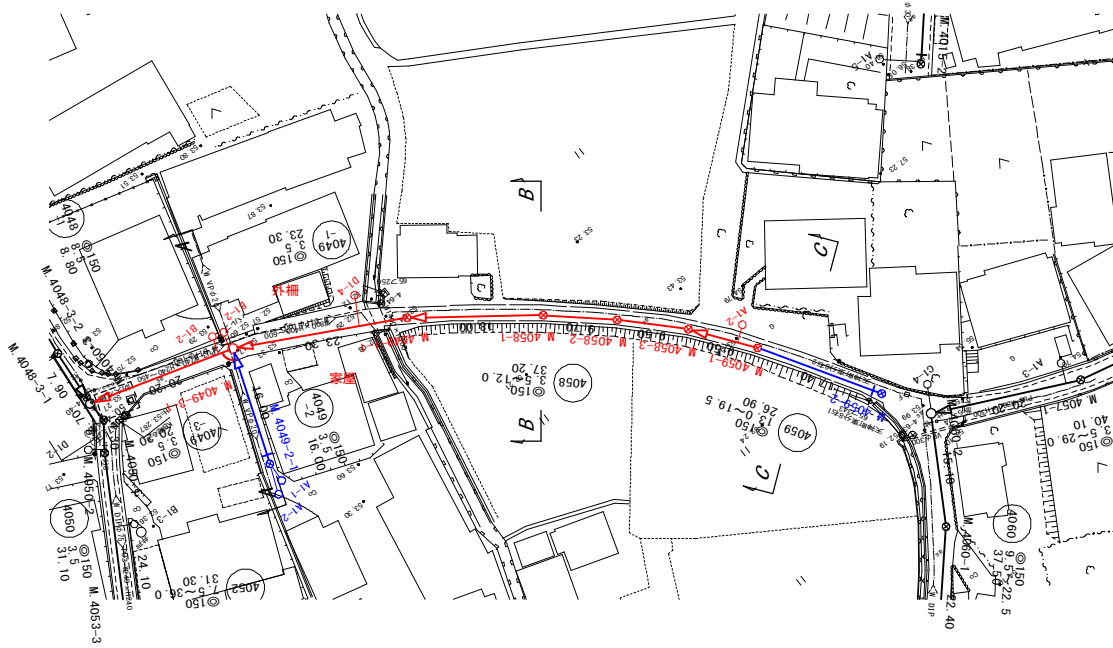
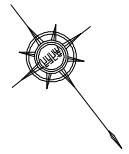
凡 例	
○←	計画流入管
○←---	将来流入管
○←---	既設管
○	1号組立マンホール
◎	2号組立マンホール
□	A1号組立マンホール
⊗	塩ビ製小口径マンホール
⊙	マンホールポンプ
○	副管付きマンホール
○	公共汚水樹

4052				

工事名	本町南部処理区分区下水管渠布設工事(その3)
処理区分区名	本町南部処理区分区
工事箇所	龜山市 天神二丁目 地内
名称	平面図・縦断面図・横断面図・位置図(49)
縮尺	平面 S=1:500 縦断 縦 S=1:100 横断 S=1:100 横 S=1:500
工事番号	10

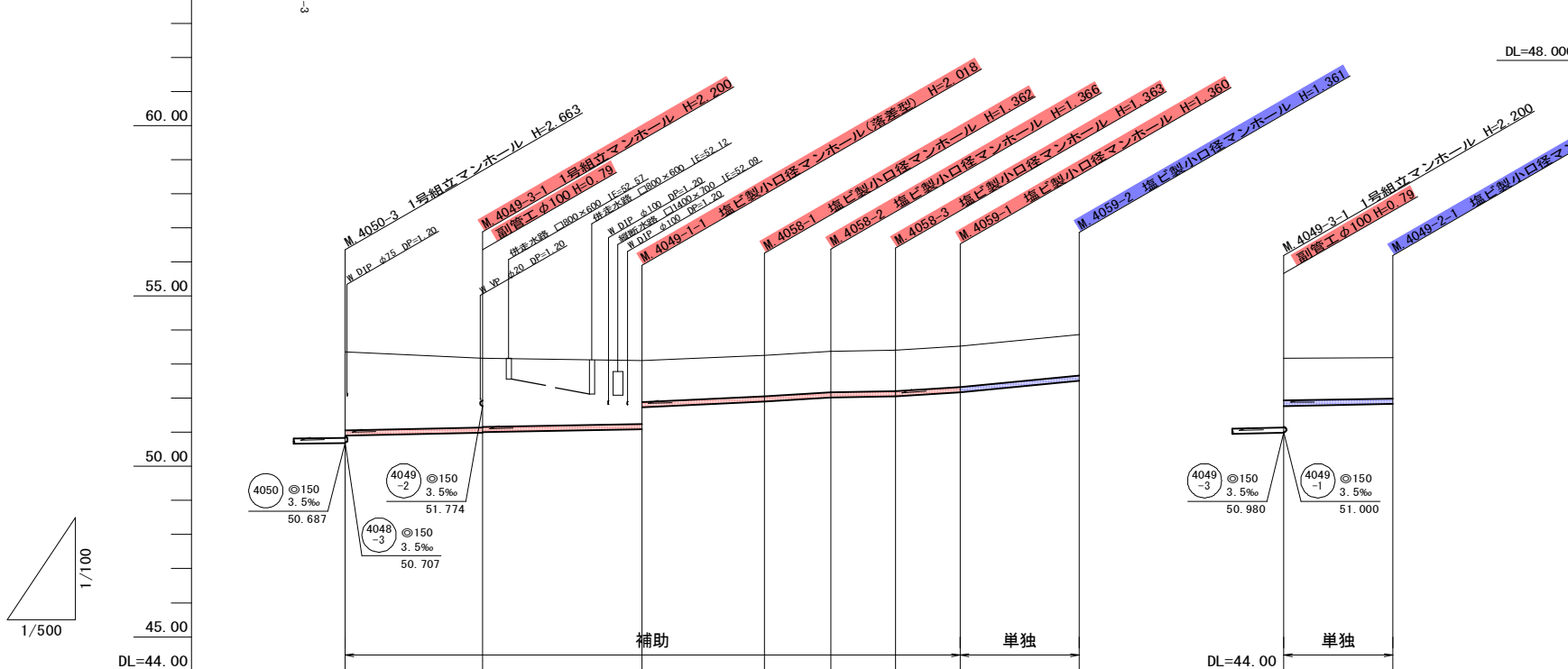
平面図

S=1:500



縦断面図

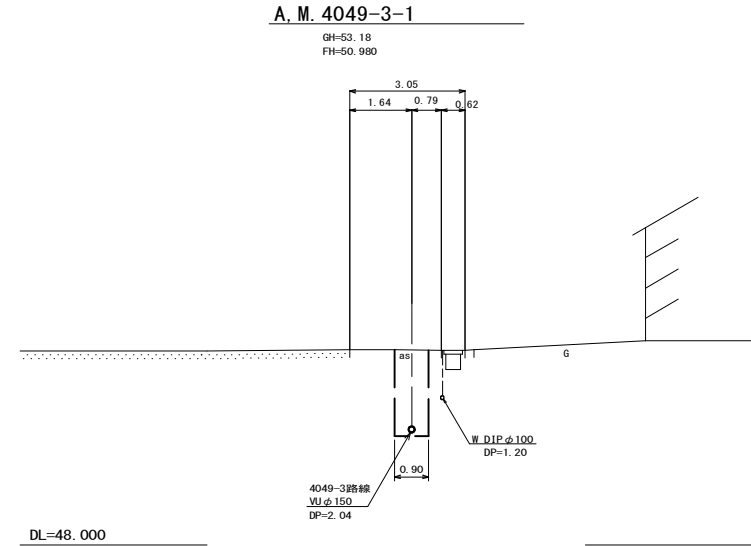
縦 1:100
横 1:500



管記号	4049-3	4049-1	4058	4059	4049-2							
管径(m)			φ150		φ150							
勾配(%)		3.5	9.0	12.0	3.5	19.5	3.5					
人孔間距離(m)		20.20	23.30	18.00	9.70	9.50	9.50	17.40	16.00			
土被り(m)	2.28	2.04	2.02	1.86	1.20	1.21	1.20	1.20	1.25	1.20		
掘削深(m)	2.547	2.205	2.266	2.124	1.470	1.468	1.472	1.469	1.466	1.467	1.512	1.466
管底深(m)	2.441	2.200	2.180	2.018	1.364	1.362	1.366	1.363	1.360	1.361	1.406	1.360
管底高(m)	50.009	50.860	51.800	51.082	51.726	51.898	52.014	52.047	52.170	52.506	51.774	51.830
地盤高(m)	53.35	53.18	53.10	53.10	53.26	53.38	53.41	53.53	53.87	53.18	53.19	53.19
追加距離(m)	0.00	20.20	43.50	61.50	71.20	80.70	90.20	107.60	0.00	16.00		
測点	4050-3	4049-3-1	4049-1-1	4058-1	4058-2	4058-3	4059-1	4059-2	4049-3-1	4049-2-1		

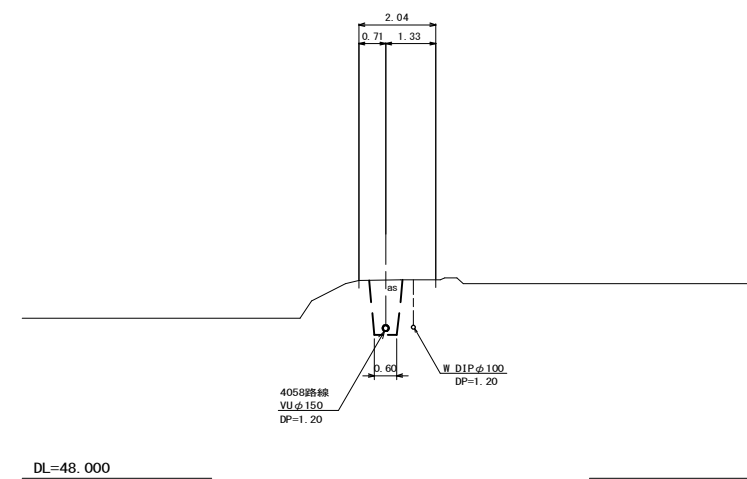
横断面図

S=1:100



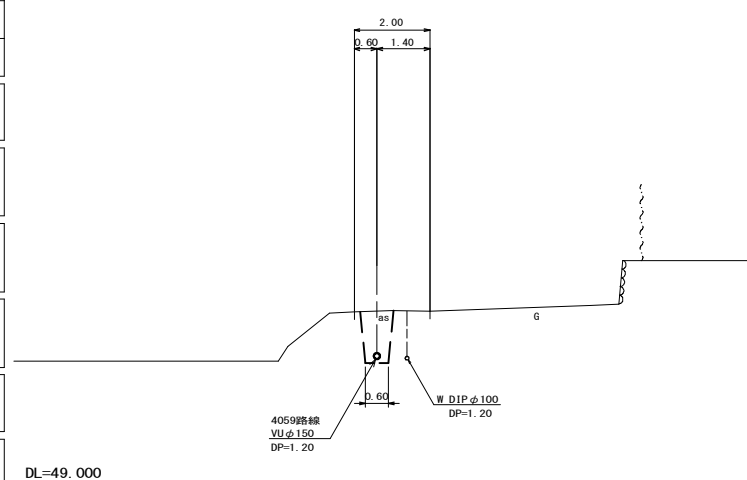
B.M. 4049-1-1+17.8

GH=53.24
FH=51.896



C.M. 4059-1+6.8

GH=53.57
FH=52.303



位置図

S=Free

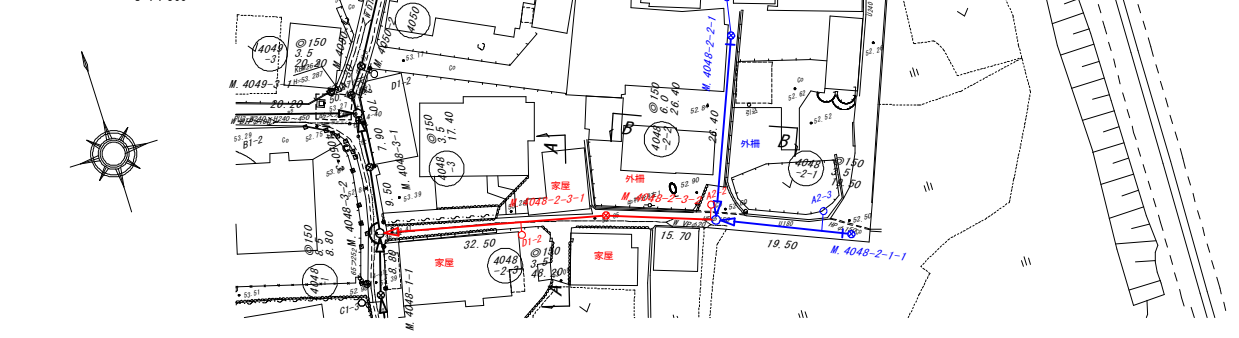


凡 例

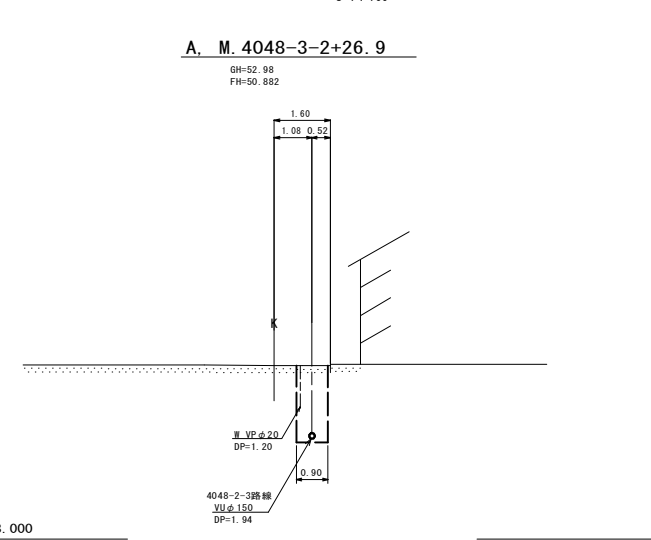
○←	計画流入管
○←	将来流入管
○←	既設管
○	1号組立マンホール
⊙	2号組立マンホール
⊚	A 1号組立マンホール
⊗	塩ビ製小口径マンホール
⊖	マンホールポンプ
○	副管付きマンホール
○	公共汚水樹

工事名	本町南部処理分区分下水管渠布設工事 (その3)
処理分区分名	本町南部処理分区分
工事箇所	亀山市 天神二丁目 地内
名称	平面図・縦断面図・横断面図・位置図 (50)
縮尺	平面 S=1:500 縦断 縦 S=1:100 横断 S=1:100 横 S=1:500
工事番号	11

平面図
S=1:500



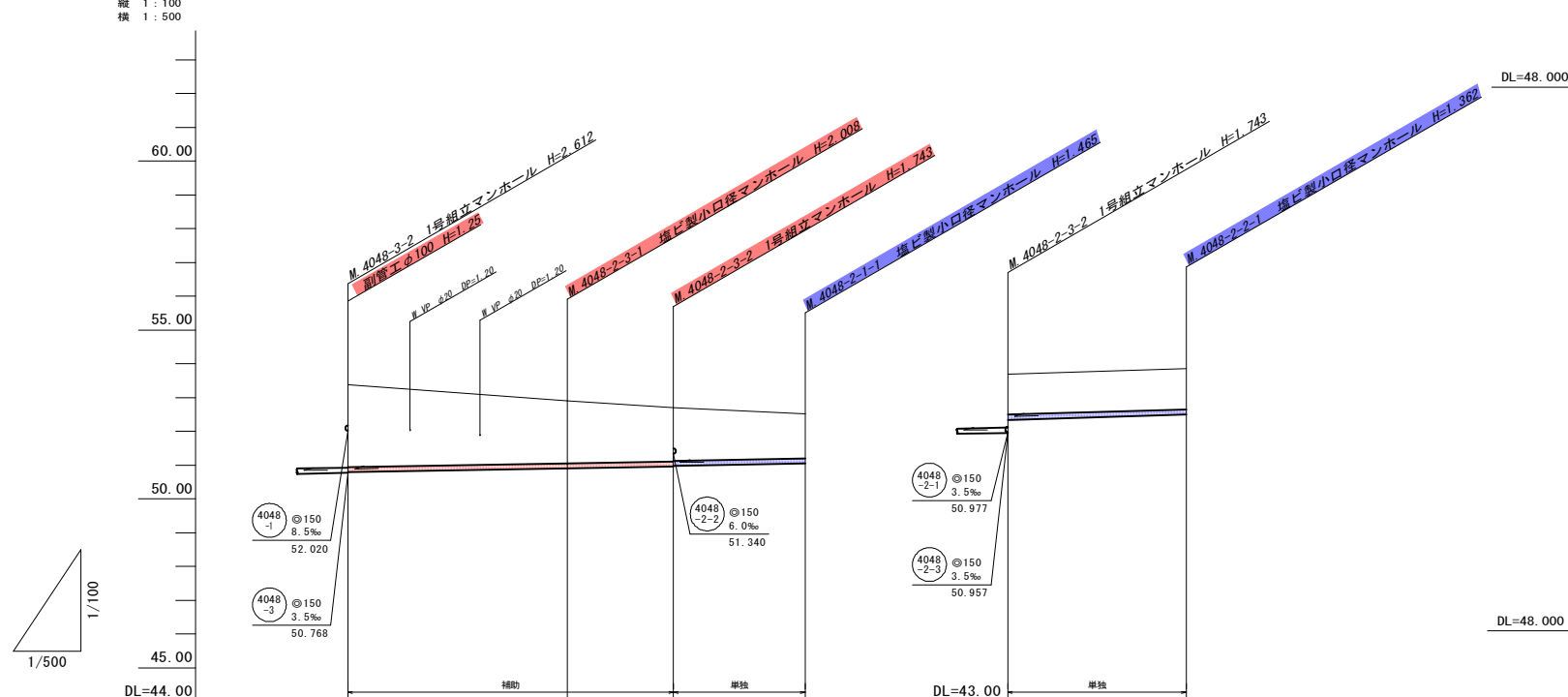
横断面図
S=1:100



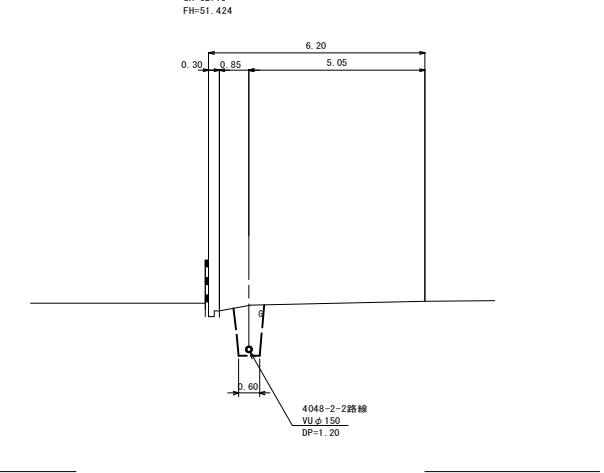
位置図
S=Free



縦断面図
縦 1:100
横 1:500



B. M. 4048-2-3-2+14.0
BH=52.75
FH=51.424



管記号	4048-2-3		4048-2-1		4048-2-2	
管径(m)	φ150		φ150		φ150	
勾配(%)	3.5		6.0		3.5	
人孔間距離(m)	32.50	15.70	19.50	26.40		
土盛り(m)	2.43	1.85	1.58	1.31	1.20	1.20
掘削深(m)	2.698	2.114	1.849	1.571	1.468	1.468
管底深(m)	2.592	2.008	1.742	1.465	1.362	1.362
管底高(m)	50.788	50.892	50.957	51.045	51.340	51.498
地盤高(m)	53.38	52.91	52.70	52.51	52.70	52.86
追加距離(m)	0.00	32.50	48.20	67.70	0.00	26.40
測点	4048-3-2	4048-2-3-1	4048-2-3-2	4048-2-1-1	4048-2-3-2	4048-2-2-1

凡例

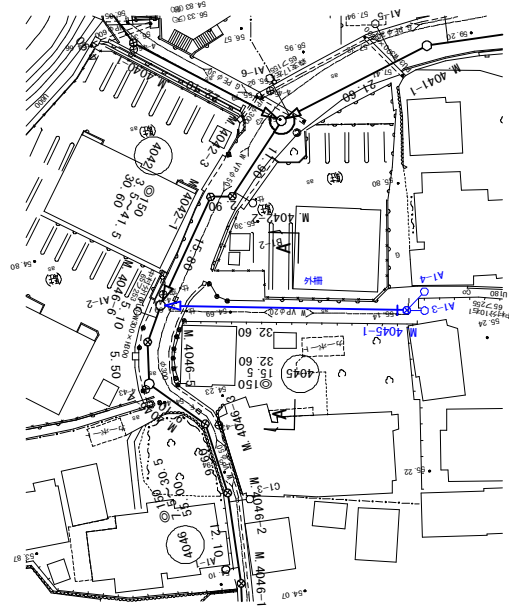
○	計画流入管
○	将来流入管
○	既設管
○	1号組立マンホール
○	2号組立マンホール
○	A1号組立マンホール
○	塩ビ製小口径マンホール
○	マンホールポンプ
○	副管付きマンホール
○	公共汚水樹

4048-2-1	4048-2-3	4048-2-2			

工事名	本町南部処理区分下水管渠布設工事(その3)
処理区分名	本町南部処理区分
工事箇所	亀山市天神二丁目 地内
名称	平面図・縦断面図・横断面図・位置図(5)
縮尺	平面 S=1:500 縦断 縦 S=1:100 横断 横 S=1:100
工事番号	12

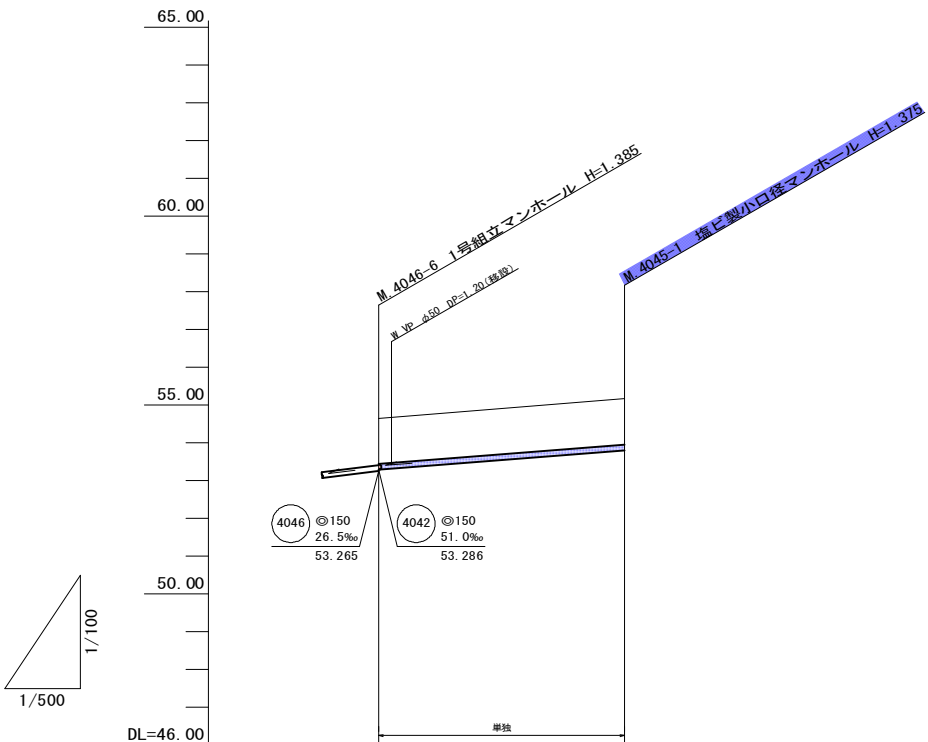
平面図

S=1:500



縦断面図

縦 1:100
横 1:500

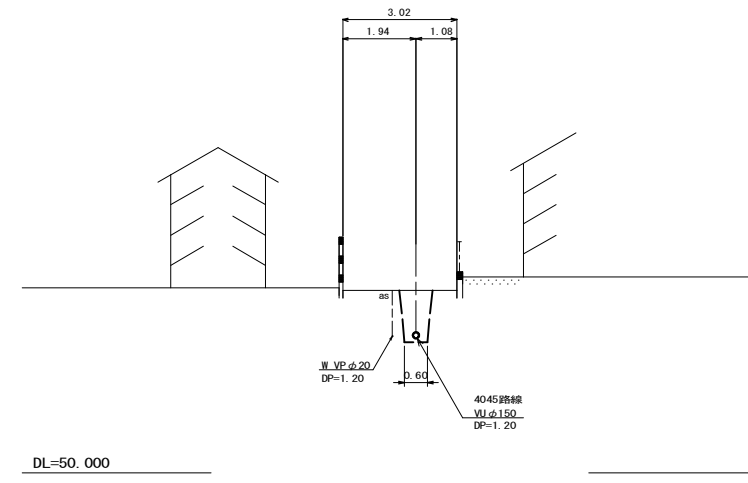


横断面図

S=1:100

A. M.4046-6+18.1

GH=54.84
FH=53.571



位置図

S=Free



管記号		4045
管径(m)		φ150
勾配(‰)		15.5
人孔間距離(m)		32.60
土被り(m)	1.20	1.22
掘削深(m)	1.466	1.481
管底深(m)	1.380	1.375
管底高(m)	53.290	53.795
地盤高(m)	54.65	55.17
追加距離(m)	0.00	32.60
測点	4046-6	4045-1

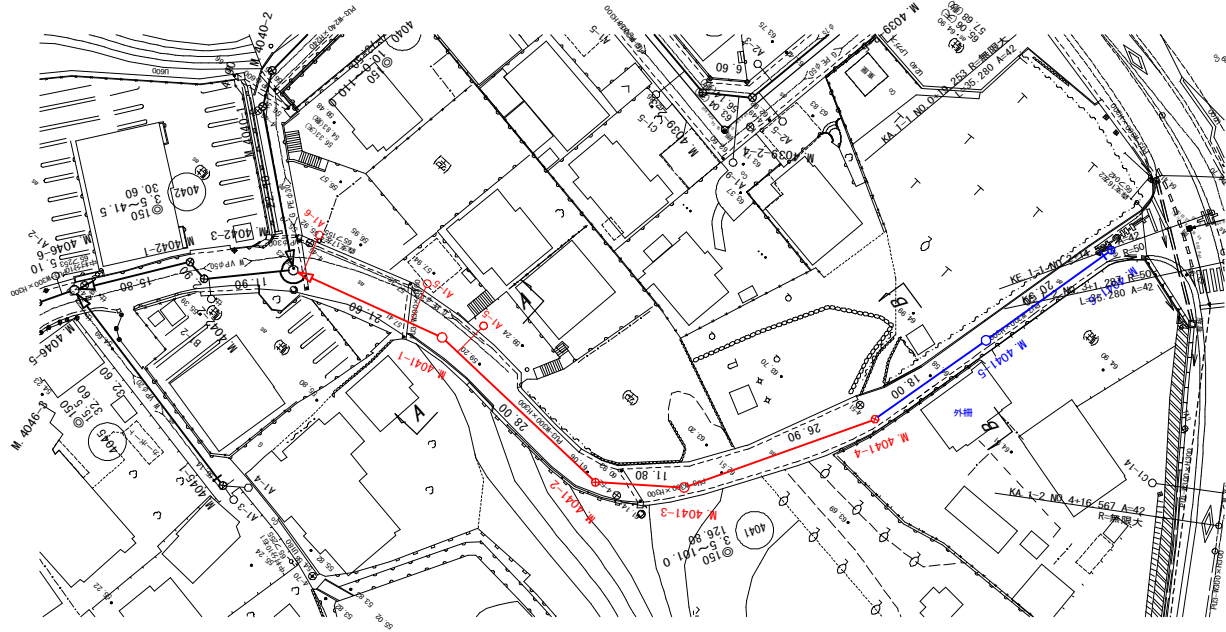
凡例

	計画流入管
	将来流入管
	既設管
	1号組立マンホール
	2号組立マンホール
	A1号組立マンホール
	塩ビ製小口径マンホール
	マンホールポンプ
	副管付きマンホール
	公共汚水樹

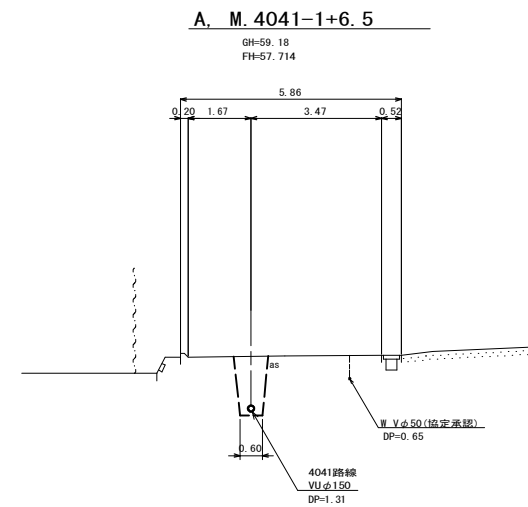
4045				

工事名	本町南部処理分区下水管渠布設工事(その3)
処理分区名	本町南部処理分区
工事箇所	亀山市 天神二丁目 地内
名称	平面図・縦断面図・横断面図・位置図(52)
縮尺	平面 S=1:500 縦断 縦 S=1:100 横断 S=1:100 横 S=1:500
工事番号	13

平面図
S=1:500



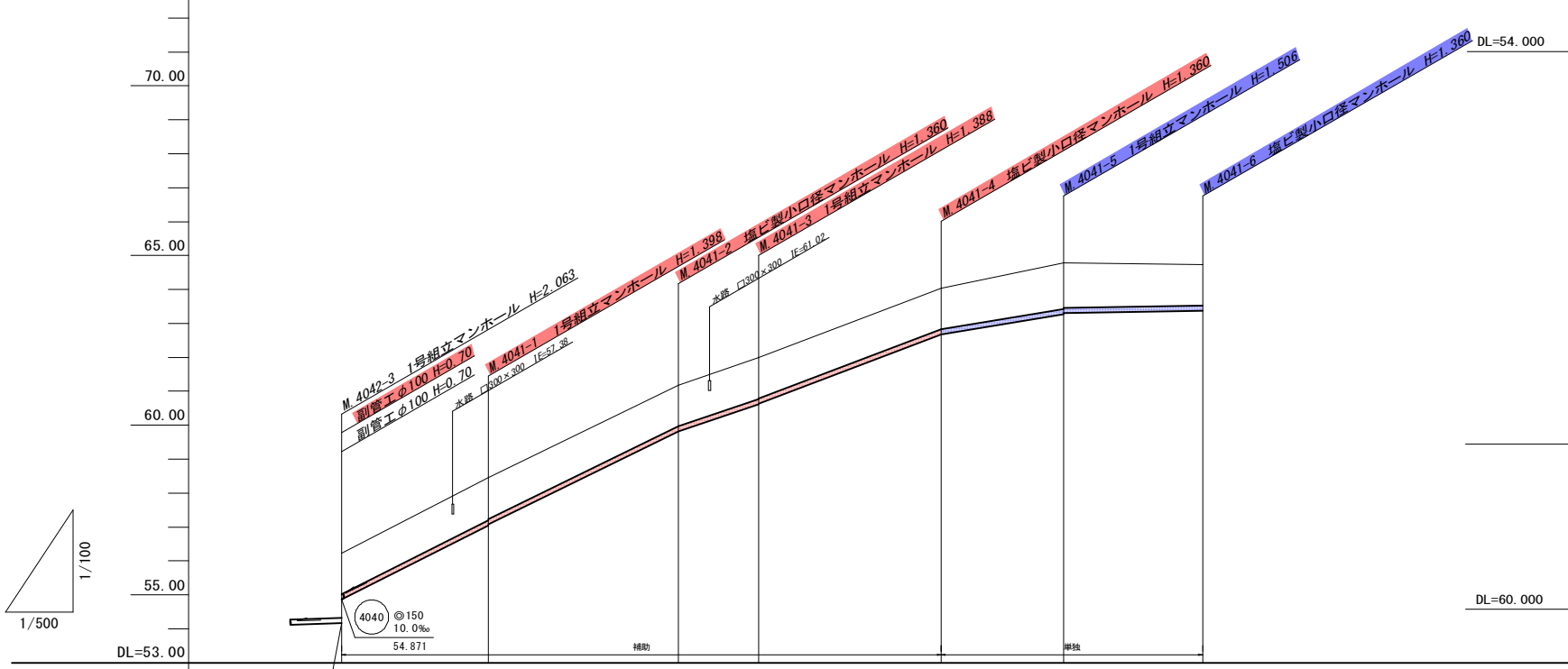
横断面図
S=1:100



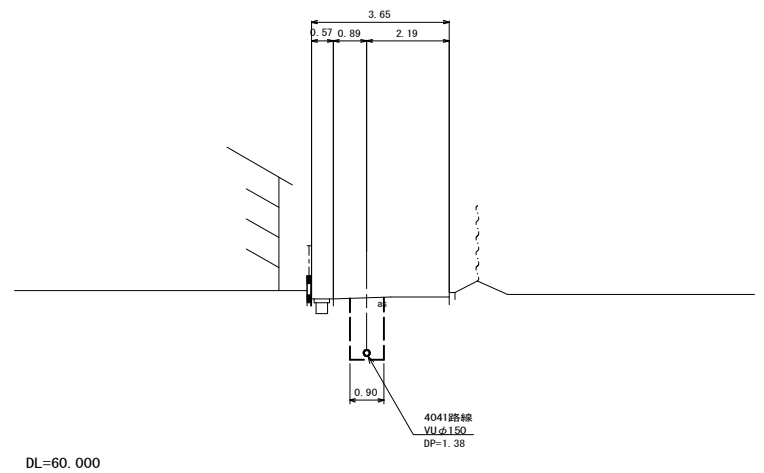
位置図
S=Free



縦断面図
縦 1:100
横 1:500



B. M. 4041-4+13.7
GH=64.67
FH=63.132

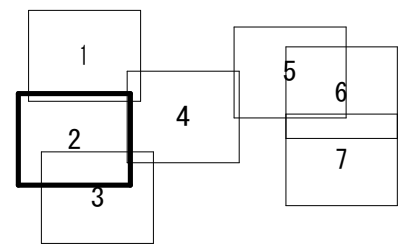
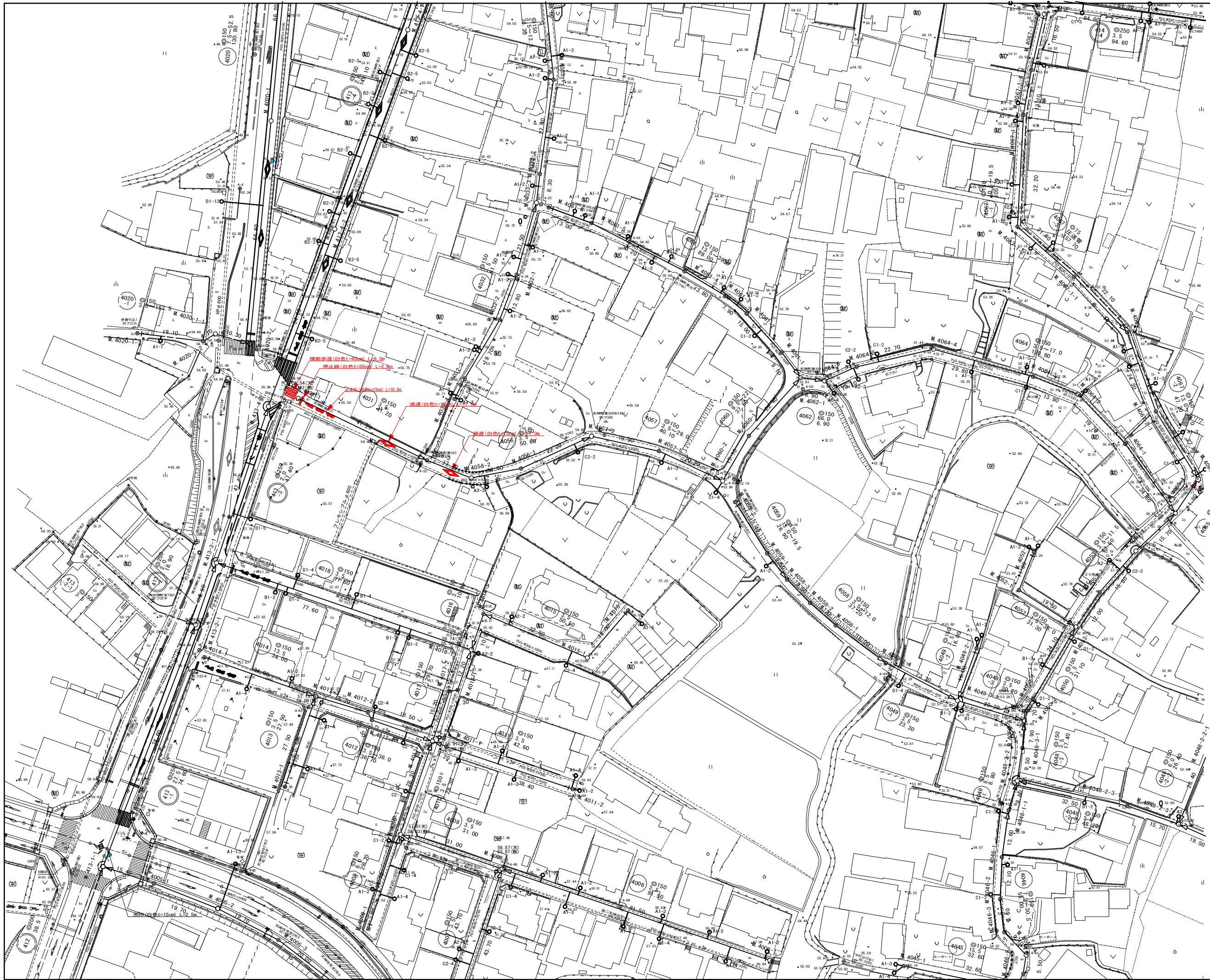


管記号	4042		4041					
管径(m)	150		150					
勾配(%)	5.5%	5.5%	101.0	97.5	68.0	76.0	33.0	3.5
人孔間距離(m)	21.60	28.00	11.80	26.90	18.00	20.50		
土被り(m)	1.20	1.24	1.20	1.23	1.20	1.35	1.32	1.20
掘削深(m)	1.466	1.504	1.466	1.494	1.466	1.612	1.588	1.466
管底深(m)	1.360	1.388	1.360	1.388	1.360	1.506	1.482	1.360
管底高(m)	54.870	57.052	59.810	60.612	62.680	63.274	63.298	63.370
地盤高(m)	56.23	58.48	61.17	62.00	64.04	64.78	64.75	64.75
追加距離(m)	0.00	21.60	48.60	61.40	88.30	106.30	126.80	
測点	4042-3	4041-1	4041-2	4041-3	4041-4	4041-5	4041-6	

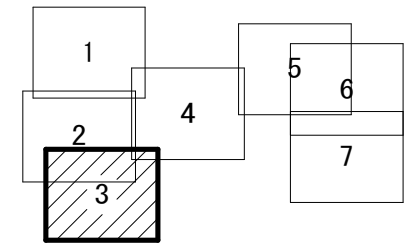
凡例	
○←	計画流入管
○←---	将来流入管
○←	既設管
○	1号組立マンホール
⊙	2号組立マンホール
⊠	A1号組立マンホール
⊗	塩ビ製小口径マンホール
⊕	マンホールポンプ
○	副管付きマンホール
○	公共汚水樹

4041					
------	--	--	--	--	--

工事名	本町南部処理区分区下水管渠布設工事(その3)
処理区分名	本町南部処理区分区
工事箇所	亀山市天神二丁目地内
名称	平面図・縦断面図・横断面図・位置図(53)
縮尺	平面 S=1:500 縦断 縦 S=1:100 横断 S=1:100 横 S=1:500
工事番号	14



工事名	本町南部処理分区下水管渠布設工事 (その3)
処理分区名	本町南部処理分区
工事箇所	亀山市天神一丁目ほか2地区
名称	付帯工区 (1)
縮尺	S=1:500
工事番号	15



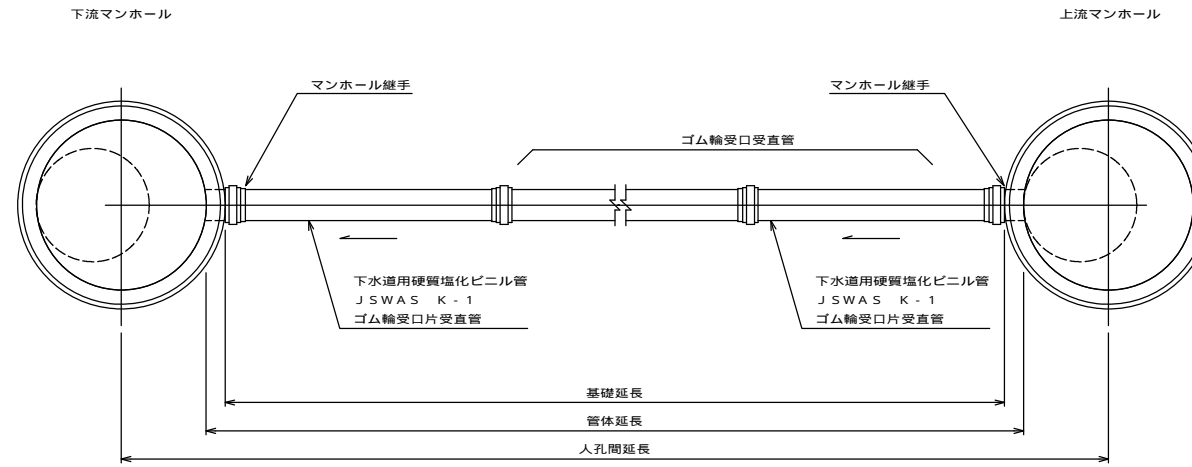
凡 例	
	計画流入管
	将来流入管
	既設管
	1号組立マンホール
	2号組立マンホール
	A1号組立マンホール
	塩ビ製小口径マンホール
	マンホールポンプ
	副管付きマンホール
	公共汚水樹

工事名	本町南部処理区分下水管渠布設工事(その3)
処理区分名	本町南部処理区分
工事箇所	龜山市天神一丁目ほか2地区
名称	付帯工図(2)
縮尺	S=1:500
工事番号	16

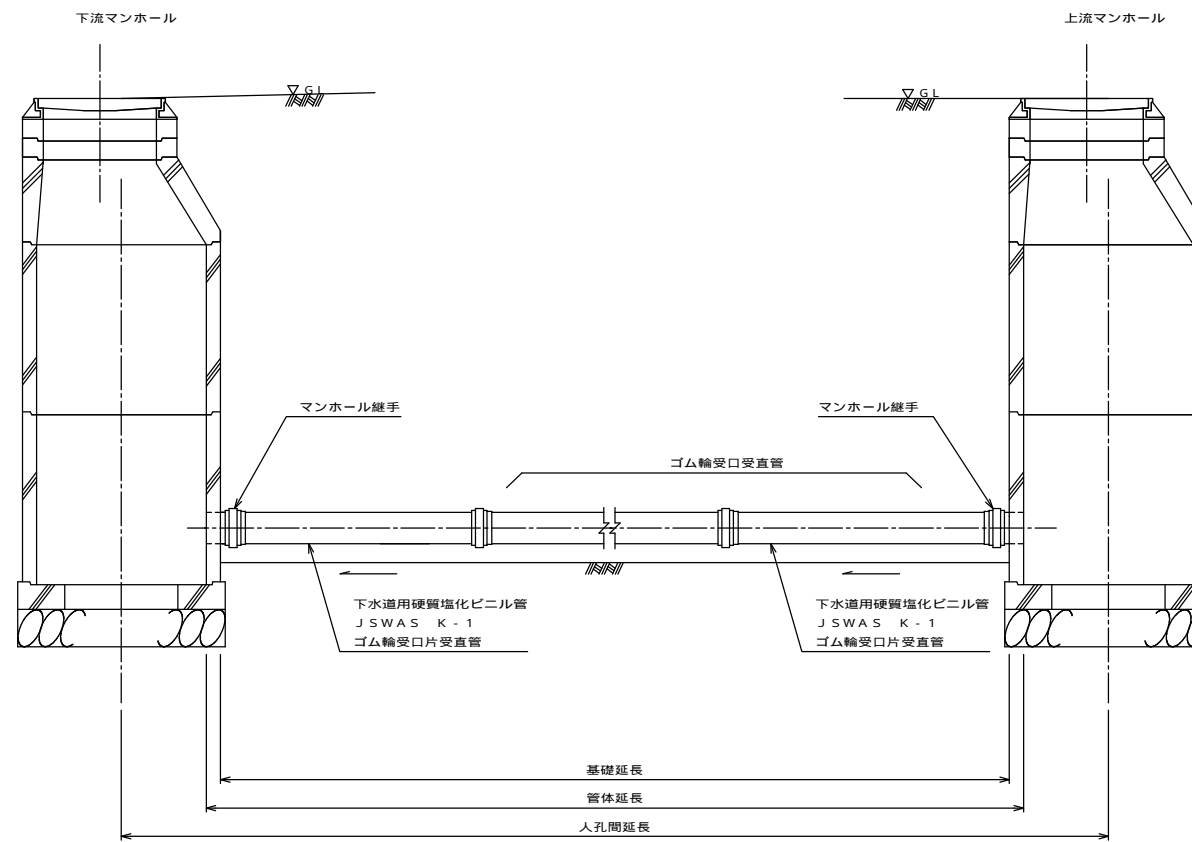
本管布設工標準図

S = 1 : 20

平面図



断面図

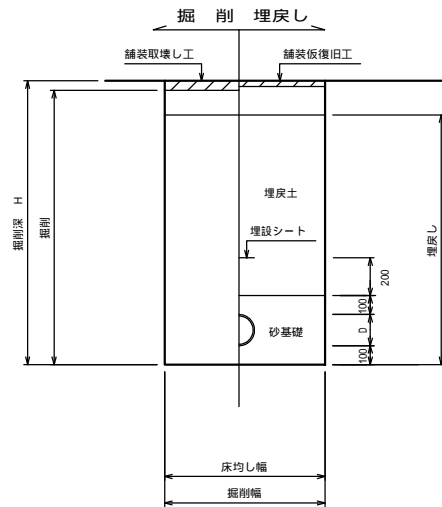


工事名	本町南部処理分区下水道管布設工事(その3)
処理分区名	本町南部処理分区
工事箇所	亀山市 天神二丁目 地内
名称	本管布設工標準図
縮尺	S=1:20
工事番号	17

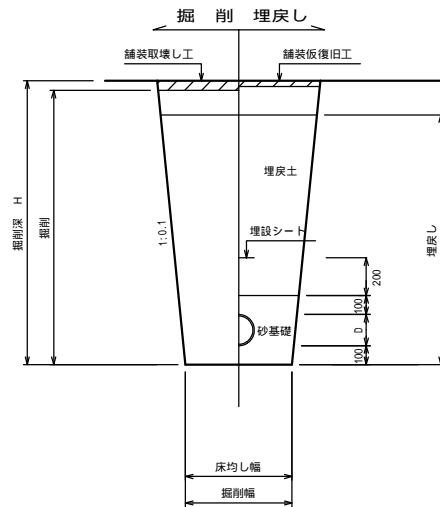
土工標準図

S = 1 : 20

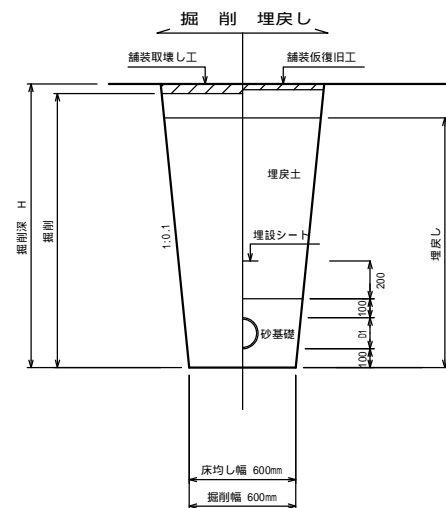
○ 矢板土留
(VU d)
掘削深 H > 1.5m



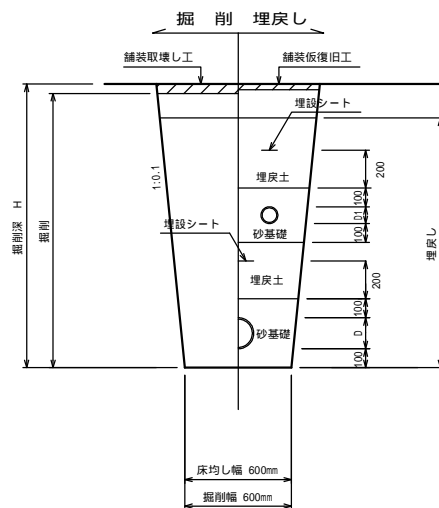
○ 素掘
(VU d)
掘削深 H 1.5m



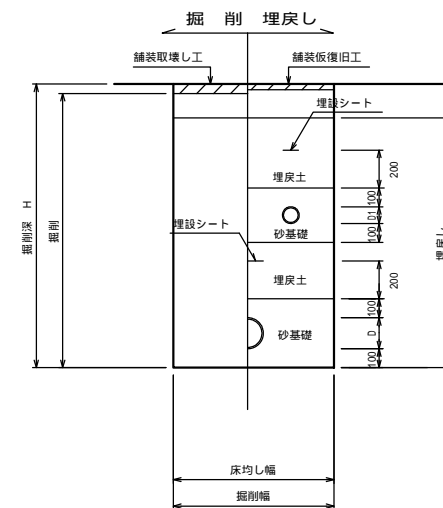
素掘
(圧送管)
掘削深 H 1.5m



素掘
(VU d 圧送管)
掘削深 H 1.5m



矢板土留
(圧送管)
掘削深 H > 1.5m



D1 VP 75 89mm
DIP 150 169mm
PE 150 180mm

今回対象

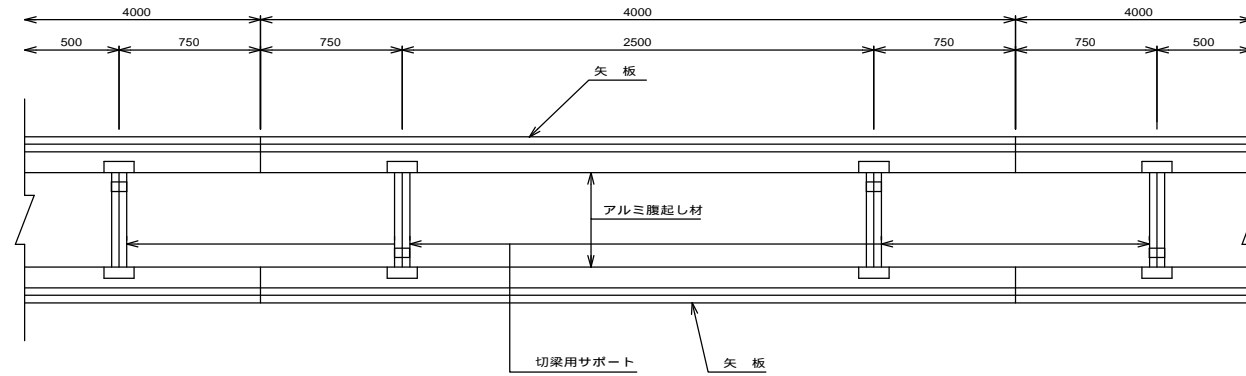
砂基礎についてはリサイクル認定製品とする
D = 外径
d = 呼び径

工事名	本町南部処理分区下水管渠布設工事(その3)
処理分区名	本町南部処理分区
工事箇所	亀山市 天神二丁目 地内
名称	土工標準図
縮尺	S=1:20
工事番号	18

土留工標準図

S = 1 : 20

平面図

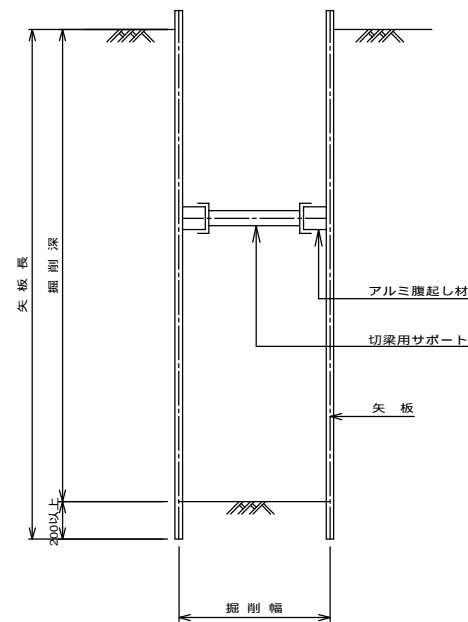


使用区分

土留工法	掘削深 H (m)	矢板長 L 1 (m)	矢板厚 t (mm)	支保工			摘要
				段数	膾起し厚 (mm)	切梁り末口 (mm)	
軽量工鋼矢板	< H 1.30	1.500	35	1	12	切梁用サポート	
	1.30 < H 1.80	2.000	35	1	12	切梁用サポート	
	1.80 < H 2.00	2.500	35	1	12	切梁用サポート	
	2.00 < H 2.30	2.500	35	2	12	切梁用サポート	
	2.30 < H 2.80	3.000	35	2	12	切梁用サポート	
	2.80 < H 3.30	3.500	35	2	12	切梁用サポート	
	3.30 < H 3.50	4.000	35	2	12	切梁用サポート	
3.50 < H 3.80	4.000	35	3	12	切梁用サポート		

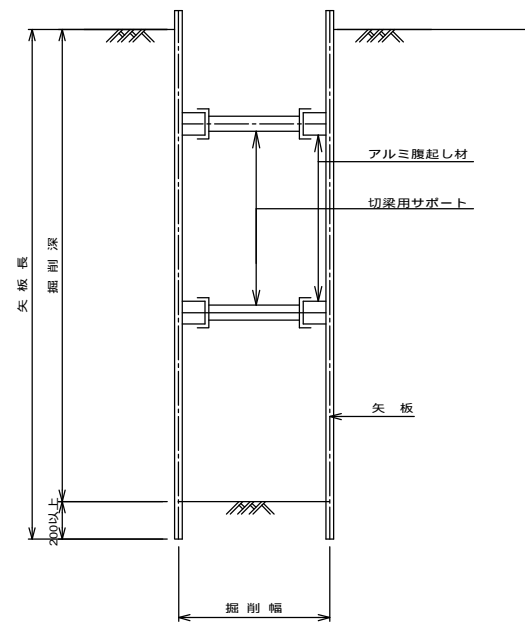
1 段梁

掘削深 2.00m



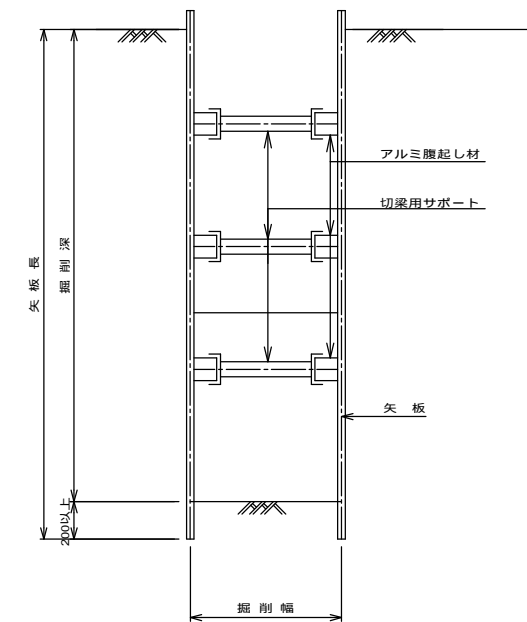
2 段梁

2.00m < 掘削深 3.50m



3 段梁

3.50m < 掘削深 3.80m

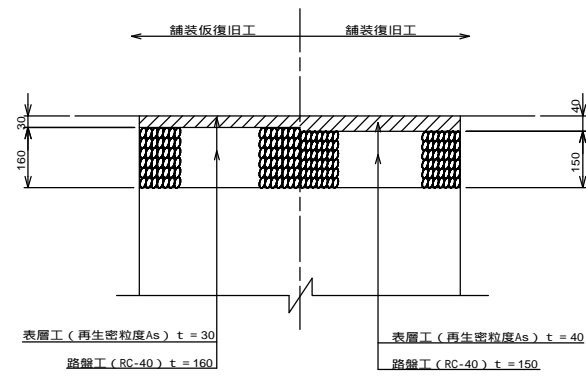


工事名	本町南部処理分区下水管渠布設工事(その3)
処理分区名	本町南部処理分区
工事箇所	亀山市 天神二丁目 地内
名称	土留工標準図
縮尺	S=1:20
工事番号	19

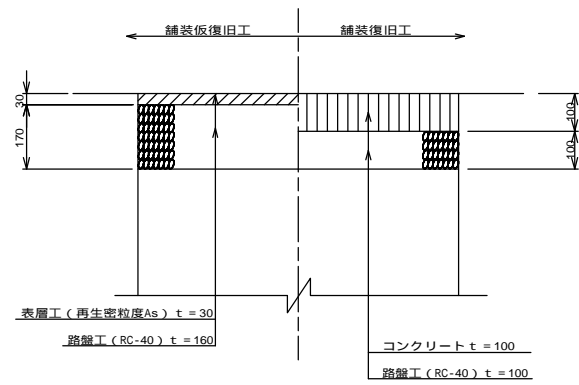
舗装復旧図

S = 1 : 10

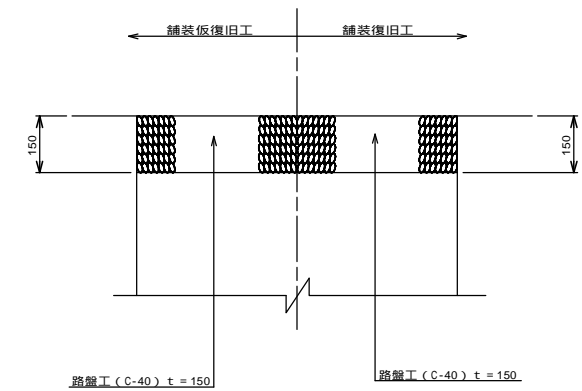
○ 市道（車道）



コンクリート舗装

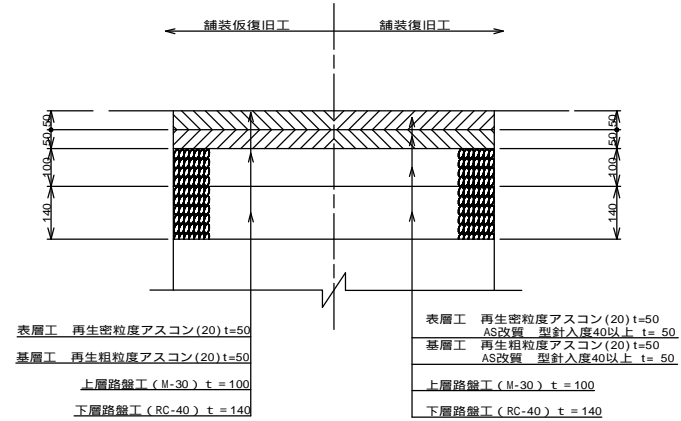


○ 未舗装



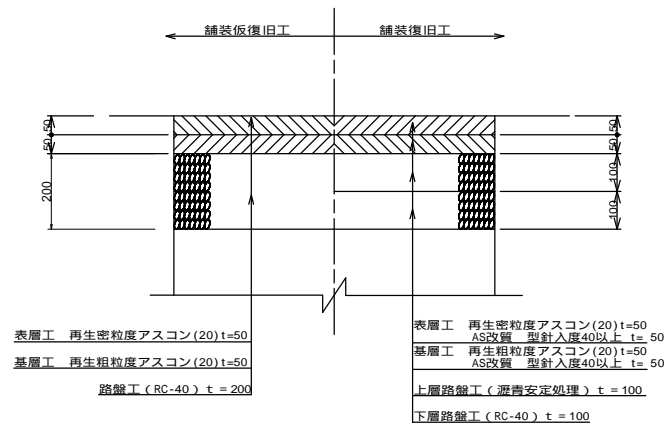
車道（県道）

(亀山・安濃線) B 交通
(鈴鹿・関線) B 交通

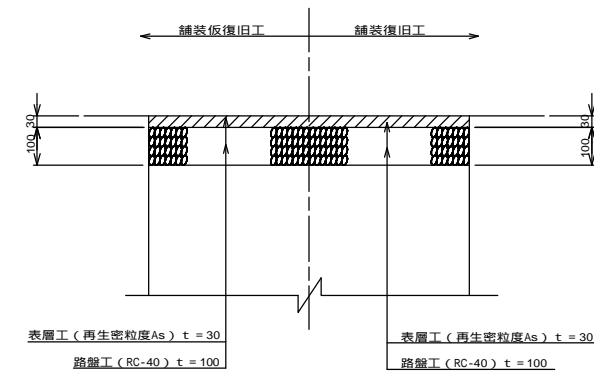


車道（県道）

(亀山・白山線) C 交通



歩道（県道）



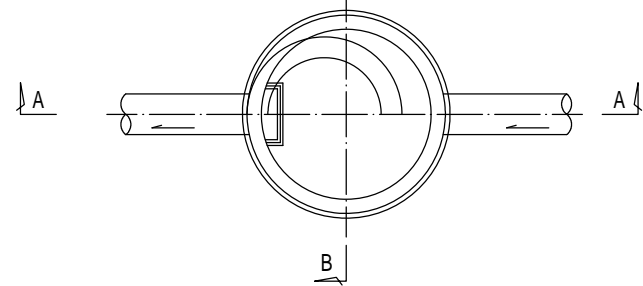
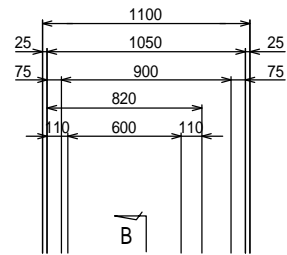
今回対象

工事名	本町南部処理分区下水管渠布設工事(その3)
処理分区名	本町南部処理分区
工事箇所	亀山市 天神二丁目 地内
名称	舗装復旧図
縮尺	S=1:10
工事番号	20

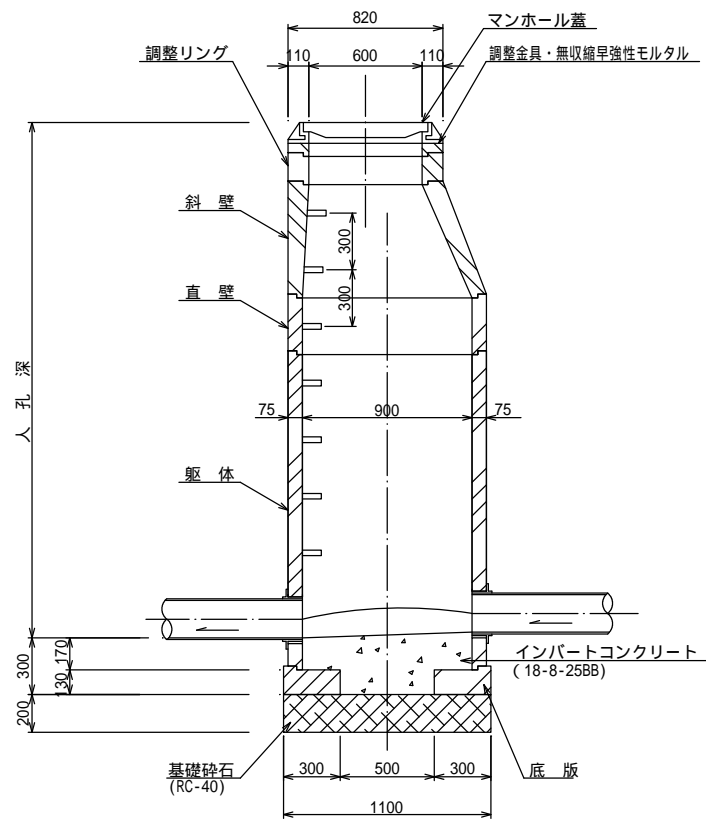
1号組立マンホール標準図

JSWAS A-11 S=1:20

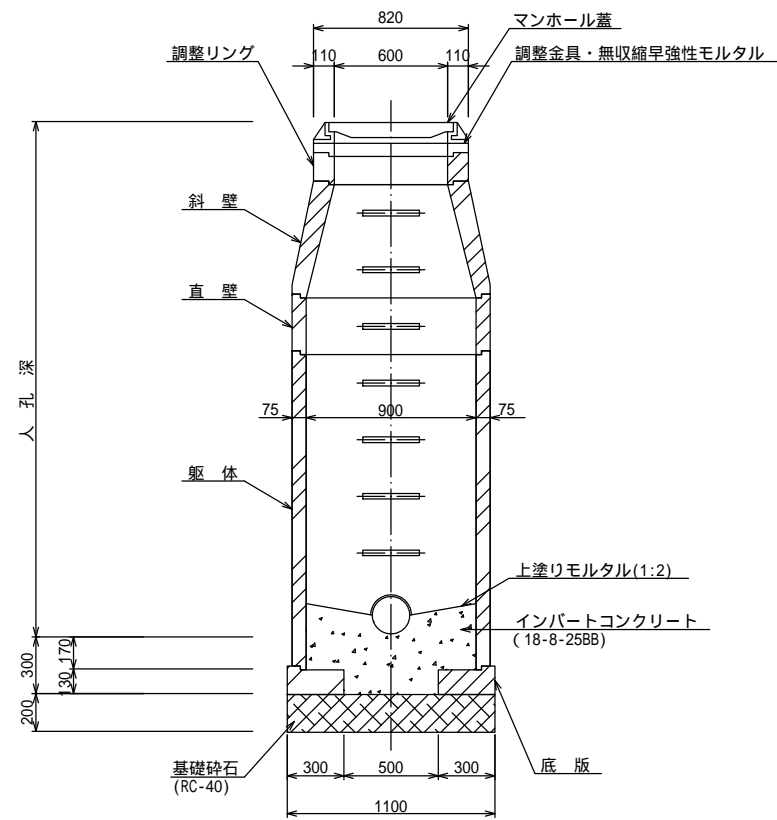
平面図



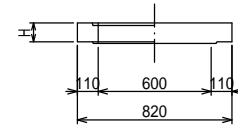
A-A 断面図



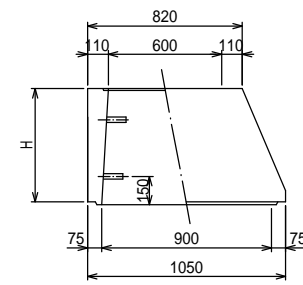
B-B 断面図



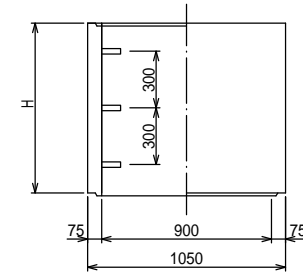
調整リング



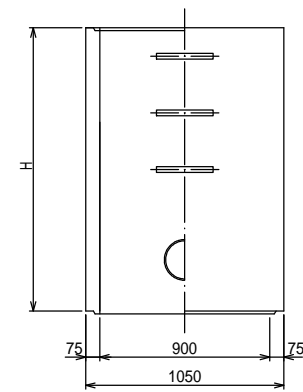
斜壁



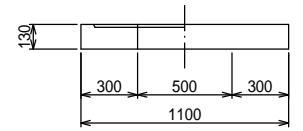
直壁



躯体



底板



寸法表

種類	H (mm)					
調整リング	50	100	150			
斜壁	300	450	600			
直壁	300	600	900	1200	1500	1800
躯体	600	900	1200	1500	1800	

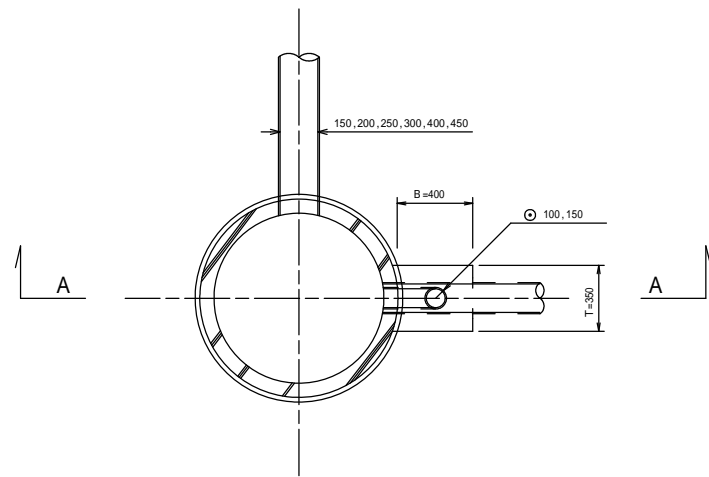
工事名	本町南部処理分区下水管渠布設工事(その3)
処理分区名	本町南部処理分区
工事箇所	亀山市天神二丁目地内
名称	1号組立マンホール標準図
縮尺	1:20
図面番号	21

副管工標準図(1)

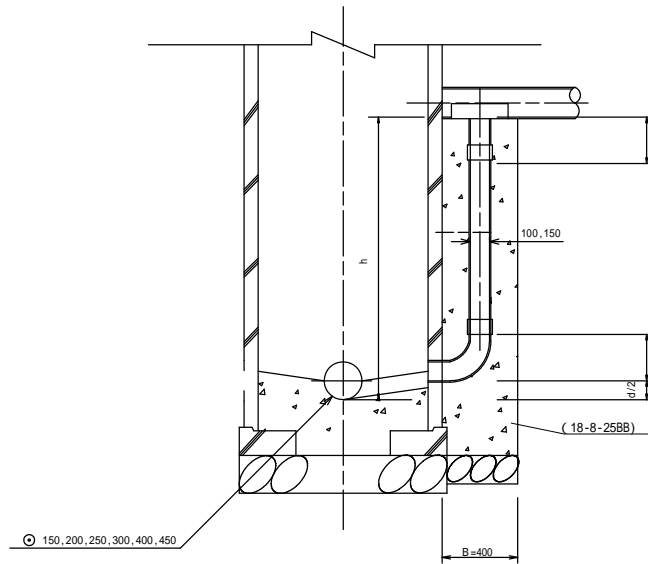
S = 1 : 20

(既製品1号マンホール用) 本管 D1副管 100, 本管 D2副管 150

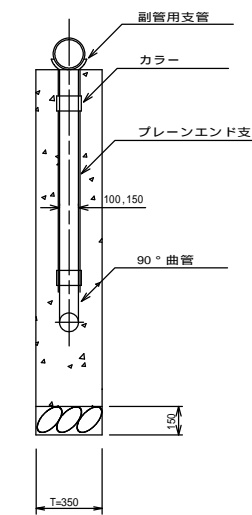
平面図



A-A断面図



B-B断面図



項目		タイプ	150-1	150-2	150-3	150-4	150-5	150-6	150-7	150-8	150-9	150-10
種別	D1		0.6 h 1.0	1.0 h 1.5	1.5 h 2.0	2.0 h 2.5	2.5 h 3.0	3.0 h 3.5	3.5 h 4.0	4.0 h 4.5	4.5 h 5.0	5.0 h 5.5
取付管	90°支管 (150×100)		1	1	1	1	1	1	1	1	1	1
	カラー (接着受口) 100		1	1	1	1	1	1	1	1	2	2
	90°曲管 (接着受口) 100		1	1	1	1	1	1	1	1	1	1
	ブレンエンド直管 (L=4.0m/本)	100	(h-(+ +d/2)/4.0)	(h-(+ +d/2)/4.0)	(h-(+ +d/2)/4.0)	(h-(+ +d/2)/4.0)	(h-(+ +d/2)/4.0)	(h-(+ +d/2)/4.0)	(h-(+ +d/2)/4.0)	(h-(+ +d/2)/4.0)	(h-(+ +d/2)/4.0)	(h-(+ +d/2)/4.0)
コンクリート (18-8-258B) (m)		0.350×0.400×(h+0.300) -3.14×1/4×0.114×0.114×h	0.146	0.204	0.269	0.334	0.399	0.464	0.529	0.594	0.659	0.723
型枠 (m)		(0.400×2+0.350)×(h+0.300)	1.27	1.78	2.36	2.93	3.51	4.08	4.66	5.23	5.81	6.38
割砕基礎 (m)		0.400×0.350×0.150	0.021	0.021	0.021	0.021	0.021	0.021	0.021	0.021	0.021	0.021

D1	150,200,250,300,400,450
D2	200,250,300,400

項目		タイプ	200-1	200-2	200-3	200-4	200-5	200-6	200-7	200-8	200-9	200-10
種別	D2		0.6 h 1.0	1.0 h 1.5	1.5 h 2.0	2.0 h 2.5	2.5 h 3.0	3.0 h 3.5	3.5 h 4.0	4.0 h 4.5	4.5 h 5.0	5.0 h 5.5
取付管	90°支管 (200×150)		1	1	1	1	1	1	1	1	1	1
	カラー (接着受口) 150		1	1	1	1	1	1	1	1	2	2
	90°曲管 (接着受口) 150		1	1	1	1	1	1	1	1	1	1
	ブレンエンド直管 (L=4.0m/本)	150	(h-(+ +d/2)/4.0)	(h-(+ +d/2)/4.0)	(h-(+ +d/2)/4.0)	(h-(+ +d/2)/4.0)	(h-(+ +d/2)/4.0)	(h-(+ +d/2)/4.0)	(h-(+ +d/2)/4.0)	(h-(+ +d/2)/4.0)	(h-(+ +d/2)/4.0)	(h-(+ +d/2)/4.0)
コンクリート (18-8-258B) (m)		0.350×0.400×(h+0.300) -3.14×1/4×0.165×0.165×h	0.137	0.190	0.250	0.309	0.368	0.428	0.487	0.546	0.605	0.665
型枠 (m)		(0.400×2+0.350)×(h+0.300)	1.27	1.78	2.36	2.93	3.51	4.08	4.66	5.23	5.81	6.38
割砕基礎 (m)		0.400×0.350×0.150	0.021	0.021	0.021	0.021	0.021	0.021	0.021	0.021	0.021	0.021

注) 1. 各タイプの計算上のhはタイプ範囲の平均値で計上
2. 本管の基礎工と重複しないよう注意する

今回対象

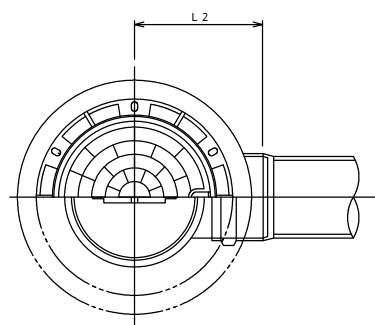
工事名	本町南部処理区分区下水管渠布設工事(その3)
処理区分名	本町南部処理区分区
工事箇所	亀山市天神二丁目地内
名称	副管工標準図(1)
縮尺	S=1:20
工事番号	22

塩ビマンホール標準図

S=1:10

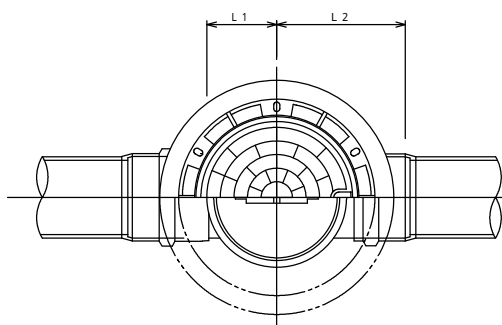
起点インバート

平面図



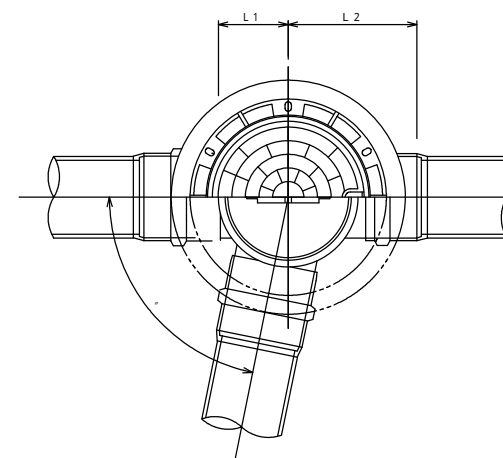
中間点インバート

平面図

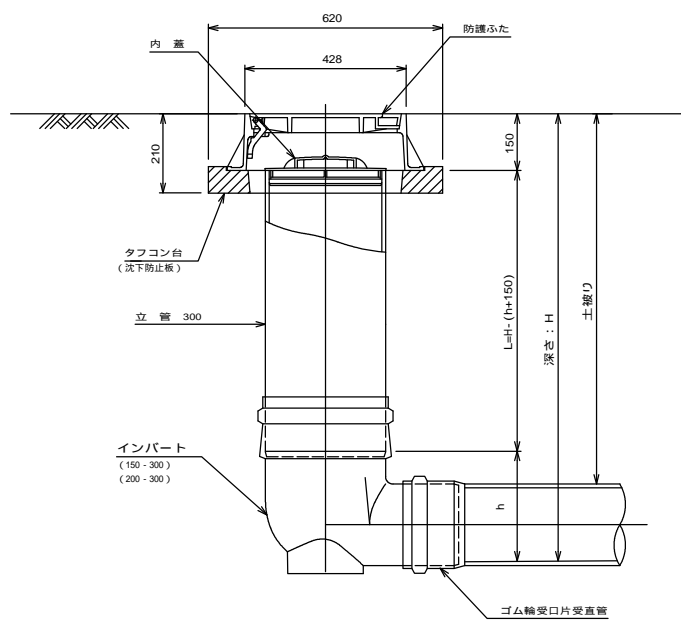


落差調整インバート

平面図

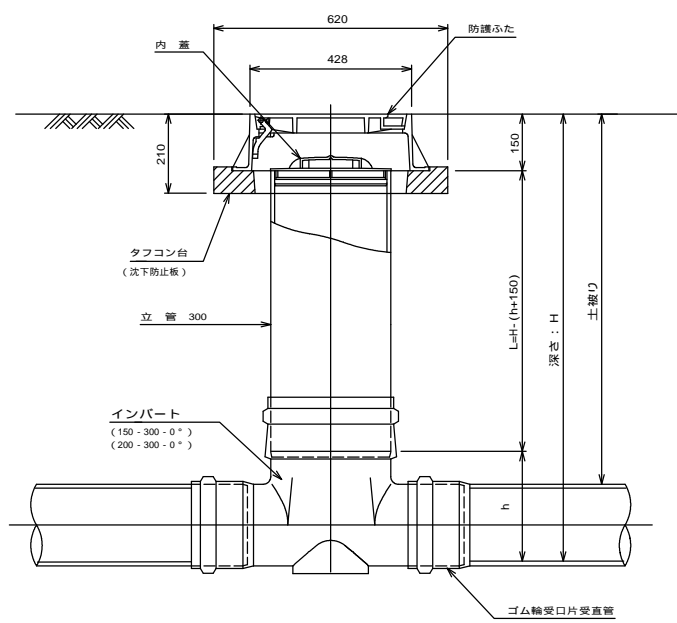


断面図



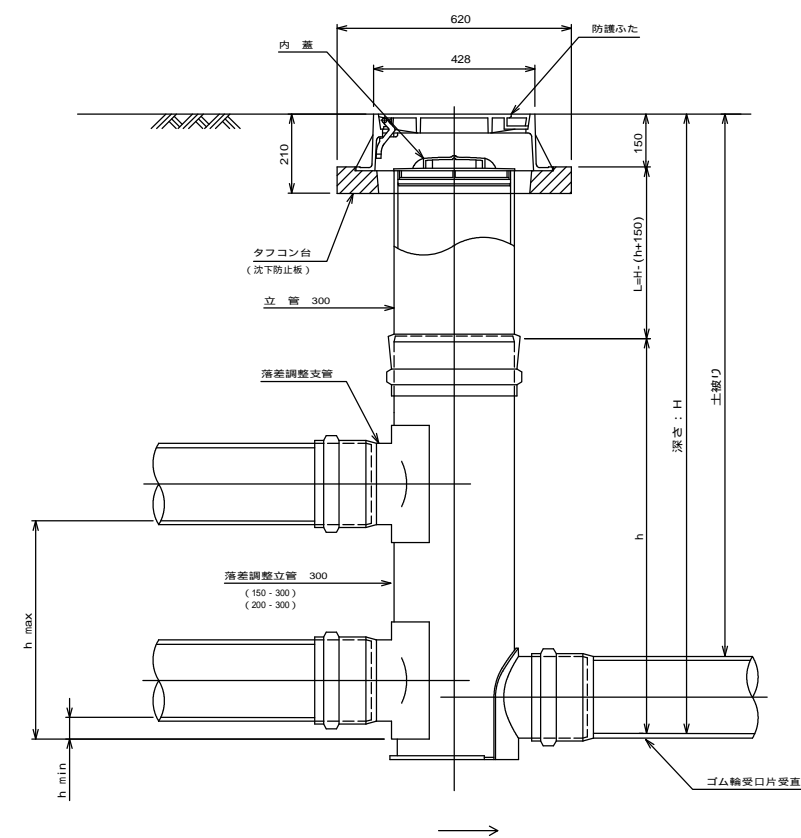
管 路 径	インバート			所用立管長 L (mm)
	種 別	L 2	h	
150	150 - 300	310	250	H - 400
200	200 - 300	340	300	H - 450

断面図



管 路 径	インバート				屈曲角度 (°)		所用立管長 L (mm)
	種 別	L 1	L 2	h	V型自在なし	V型自在使用	
					0° ± 1°	0° - 15°	
150	150 - 300 - 0°	200	310	250	15° ± 1°	15° - 30°	H - 400
	150 - 300 - 15°	210	310		30° ± 1°	15° - 30°	
	150 - 300 - 30°	220	320		45° ± 1°	15° - 30°	
	150 - 300 - 45°	220	320		60° ± 1°	15° - 30°	
	150 - 300 - 60°	230	330		75° ± 1°	15° - 30°	
	150 - 300 - 75°	250	350		90° ± 1°	(90° - 105°)	
	150 - 300 - 90°	270	370		0° ± 1°	0° - 15°	
200	200 - 300 - 0°	200	340	300	15° ± 1°	15° - 30°	H - 450
	200 - 300 - 15°	210	340		30° ± 1°	15° - 30°	
	200 - 300 - 30°	220	350		45° ± 1°	15° - 30°	
	200 - 300 - 45°	220	350		60° ± 1°	15° - 30°	
	200 - 300 - 60°	230	360		75° ± 1°	15° - 30°	
	200 - 300 - 75°	250	380		90° ± 1°	(90° - 105°)	
	200 - 300 - 90°	270	400		0° ± 1°	0° - 15°	

断面図



管 路 径	インバート				屈曲角度 (°)	最小落差 h min	最大落差 h max	所用立管長 L (mm)
	種 別	L 1	L 2	h				
150	150 - 300	210	310	1100	0° - 90°	50	710	H - 1250
200	200 - 300	210	340	1100	0° - 90°	50	690	H - 1250

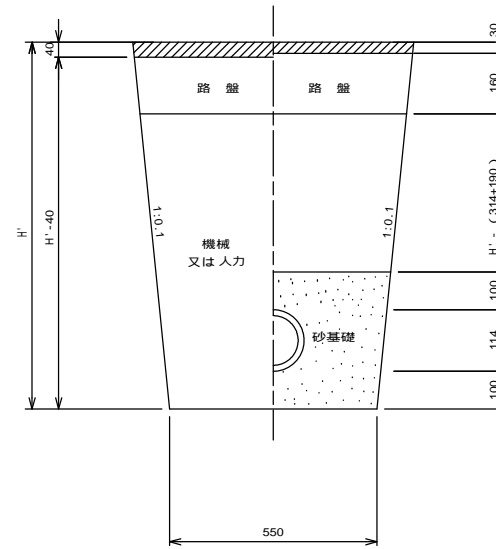
工事名	本町南部処理分区下水管渠布設工事(その3)
処理分区名	本町南部処理分区
工事箇所	亀山市天神二丁目地内
名称	塩ビマンホール標準図
縮 尺	S=1:10
工事番号	23

取付管土工標準図

S=1:10

土工断面図

掘削 埋戻



H' : 取付管掘削深

舗装復旧工法については、舗装復旧図による
砂基礎についてはリサイクル認定製品とする

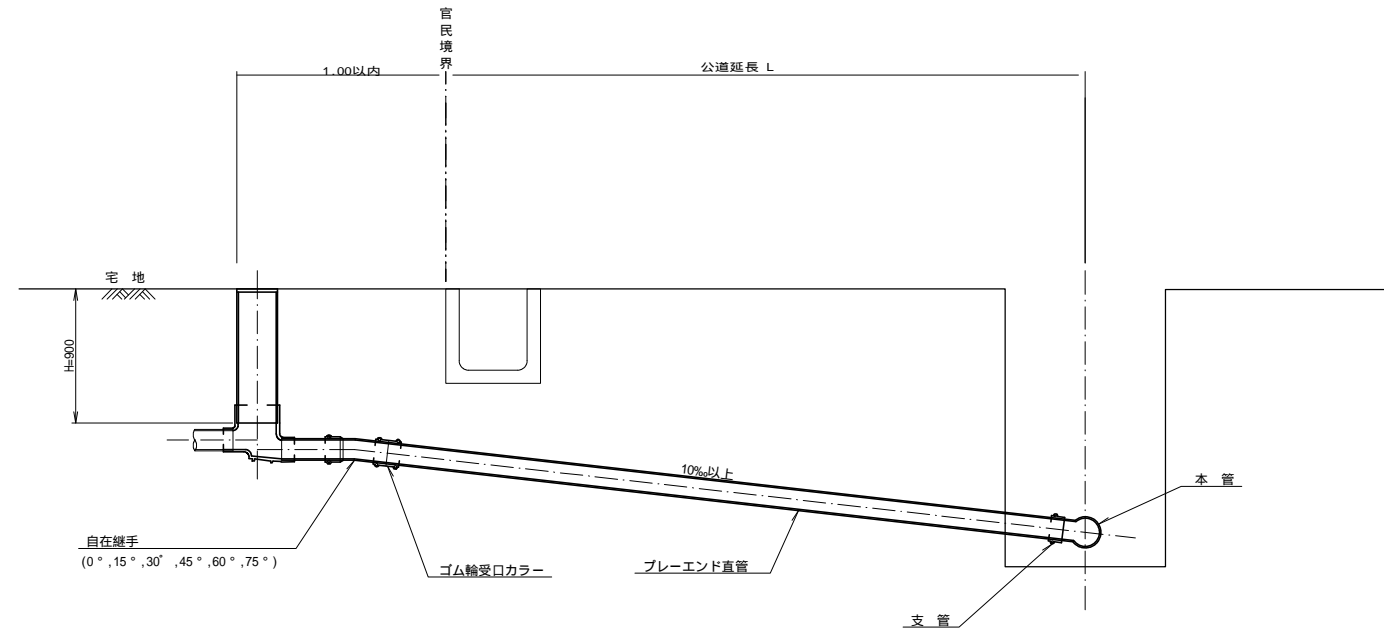
管中心から 官民界 までの距離	タイプ別土被り (H)										単位: m
	A タイプ		B タイプ			Cタイプ		D タイプ			
	H < 1.40	1.41 < 1.80	1.81 < 2.50	2.51 < 3.30	3.31 < 4.10	H < 1.40	1.41 < 1.80	1.81 < 2.50	2.51 < 3.30	3.31 < 4.10	
L < 1.0 ^m	A1 - 1	A2 - 1	B1 - 1	B2 - 1	B3 - 1	C1 - 1	C2 - 1	D1 - 1	D2 - 1	D3 - 1	
1.0 ^m < L < 2.0 ^m	A1 - 2	A2 - 2	B1 - 2	B2 - 2	B3 - 2	C1 - 2	C2 - 2	D1 - 2	D2 - 2	D3 - 2	
2.0 ^m < L < 3.0 ^m	A1 - 3	A2 - 3	B1 - 3	B2 - 3	B3 - 3	C1 - 3	C2 - 3	D1 - 3	D2 - 3	D3 - 3	
3.0 ^m < L < 4.0 ^m	A1 - 4	A2 - 4	B1 - 4	B2 - 4	B3 - 4	C1 - 4	C2 - 4	D1 - 4	D2 - 4	D3 - 4	
4.0 ^m < L < 5.0 ^m	A1 - 5	A2 - 5	B1 - 5	B2 - 5	B3 - 5	C1 - 5	C2 - 5	D1 - 5	D2 - 5	D3 - 5	
5.0 ^m < L < 6.0 ^m	A1 - 6	A2 - 6	B1 - 6	B2 - 6	B3 - 6	C1 - 6	C2 - 6	D1 - 6	D2 - 6	D3 - 6	
6.0 ^m < L < 7.0 ^m	A1 - 7	A2 - 7	B1 - 7	B2 - 7	B3 - 7	C1 - 7	C2 - 7	D1 - 7	D2 - 7	D3 - 7	
7.0 ^m < L < 8.0 ^m	A1 - 8	A2 - 8	B1 - 8	B2 - 8	B3 - 8	C1 - 8	C2 - 8	D1 - 8	D2 - 8	D3 - 8	
8.0 ^m < L < 9.0 ^m	A1 - 9	A2 - 9	B1 - 9	B2 - 9	B3 - 9	C1 - 9	C2 - 9	D1 - 9	D2 - 9	D3 - 9	
9.0 ^m < L < 10.0 ^m	A1 - 10	A2 - 10	B1 - 10	B2 - 10	B3 - 10	C1 - 10	C2 - 10	D1 - 10	D2 - 10	D3 - 10	
10.0 ^m < L < 11.0 ^m	A1 - 11	A2 - 11	B1 - 11	B2 - 11	B3 - 11	C1 - 11	C2 - 11	D1 - 11	D2 - 11	D3 - 11	

H : 本管掘削深

工事名	本町南部処理分区下水管渠布設工事(その3)
処理分区名	本町南部処理分区
工事箇所	亀山市天神二丁目地内
名称	取付管土工標準図
縮尺	S=1:10
工事番号	24

取付管標準図 (Aタイプ)

S=1:20



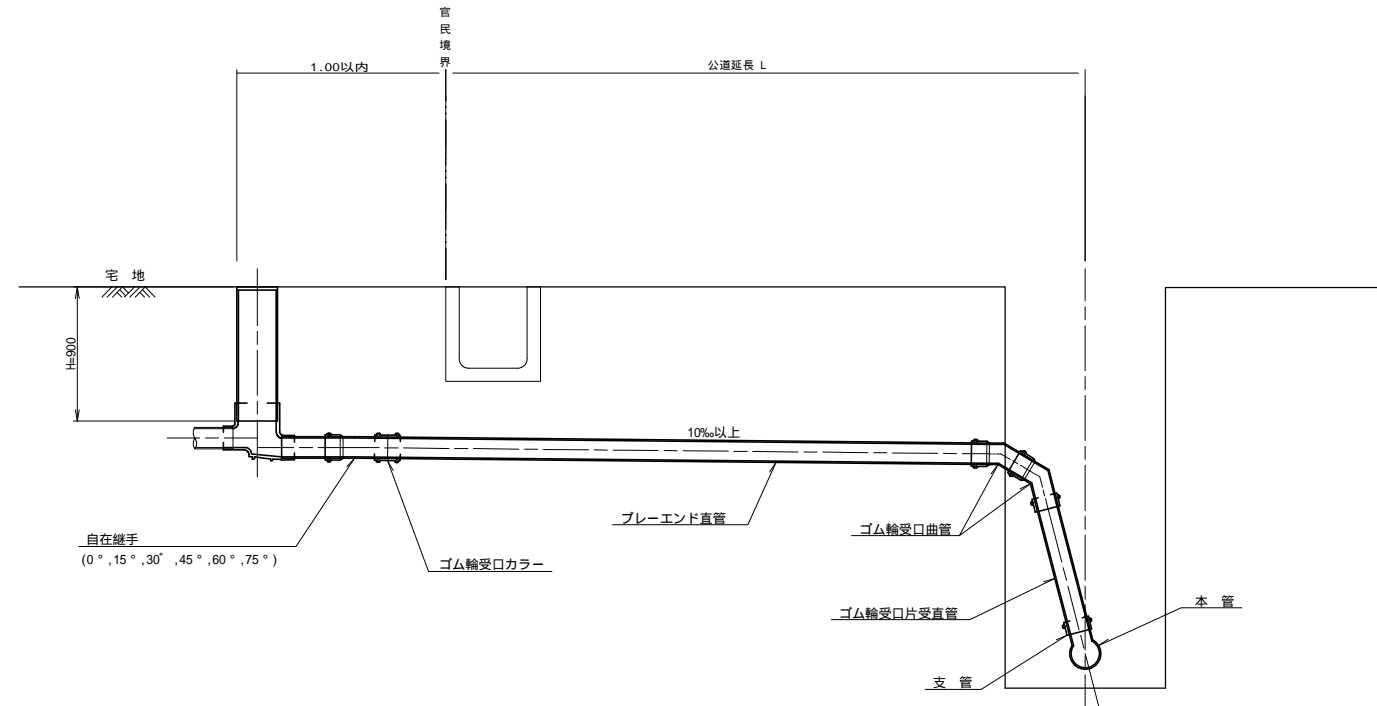
種別	平均掘削深 (m)	平均公道延長 (m)	掘削舗装切断 (m)	機械又は人力 (m3)	残塊 As (m3)	残土 (m3)	砂基礎 (m3)	埋戻し良質土 (m3)	仮舗装 (m2)	舗装復旧路盤工 (m2)	管布設延長 (m)	ゴム輪受口カラー (個)	ブルーエンド直管 L=4.0m (本)	自在継手 (個)	支管 (本)
A1-1	1.008	0.50	-	0.187	-	0.057	0.164	0.130	-	-	1.40	1	0.35	1	1
A1-2	1.013	1.50	1.10	0.817	0.017	0.346	0.336	0.471	0.414	0.414	2.40	1	0.60	1	1
A1-3	1.018	2.50	3.10	1.457	0.047	0.638	0.508	0.819	1.168	1.168	3.40	1	0.85	1	1
A1-4	1.023	3.50	5.10	2.103	0.077	0.929	0.681	1.174	1.924	1.924	4.40	2	1.10	1	1
A1-5	1.028	4.50	7.10	2.758	0.107	1.222	0.853	1.536	2.682	2.682	5.40	2	1.35	1	1
A1-6	1.033	5.50	9.10	3.418	0.138	1.512	1.025	1.906	3.443	3.443	6.40	2	1.60	1	1
A1-7	1.038	6.50	11.10	4.088	0.168	1.805	1.198	2.283	4.205	4.205	7.40	2	1.85	1	1
A1-8	1.043	7.50	13.10	4.764	0.199	2.097	1.370	2.667	4.969	4.969	8.40	3	2.10	1	1
A1-9	1.048	8.50	15.10	5.445	0.229	2.396	1.543	3.049	5.735	5.735	9.40	3	2.35	1	1
A1-13	1.068	12.50	23.10	8.254	0.353	3.567	2.232	4.687	8.820	8.820	13.40	4	3.35	1	1

A2タイプも同様

工事名	本町南部処理分区下水管渠布設工事(その3)
処理分区名	本町南部処理分区
工事箇所	亀山市天神二丁目地内
名称	取付管標準図(Aタイプ)
縮尺	S=1:20
工事番号	25

取付管標準図 (Bタイプ)

S=1:20



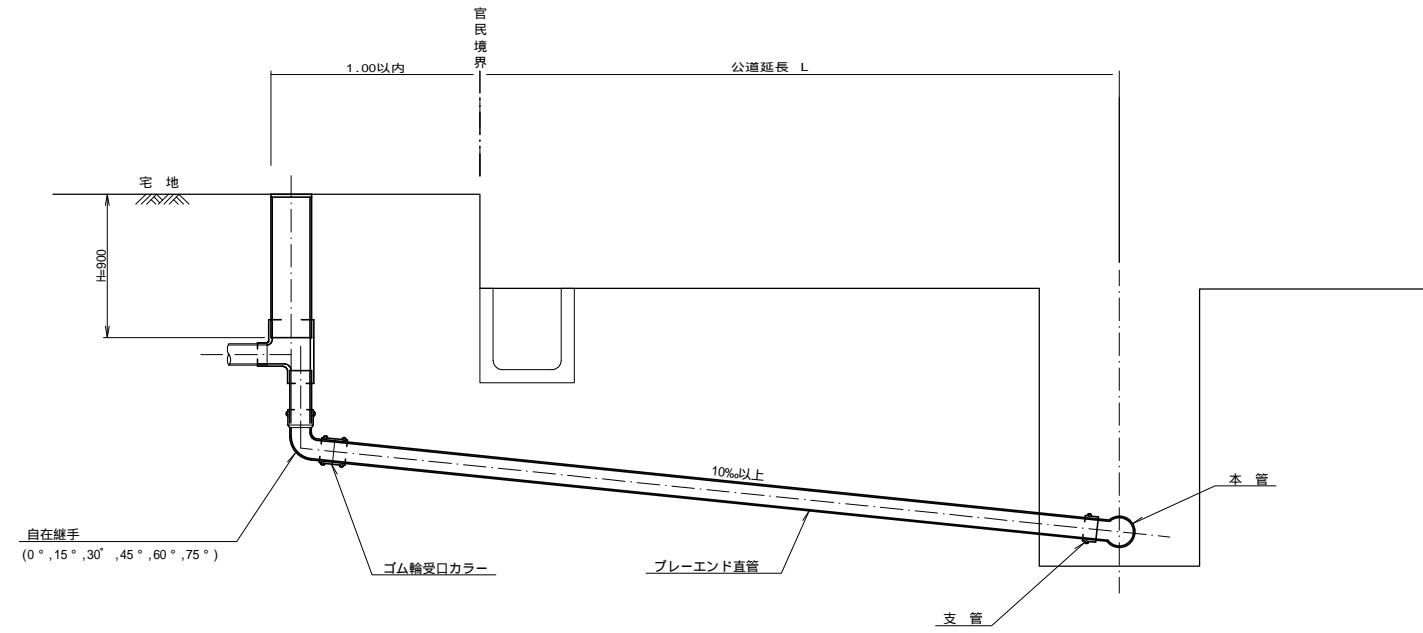
種別	平均掘削深 (m)	平均公道延長 (m)	掘削舗装切断 (m)	機械又は人力 (m3)	残塊 As (m3)	残土 (m3)	砂基礎 (m3)	良質土 (m3)	仮舗装 (m2)	路盤工 (m2)	管布設延長 (m)	ゴム輪受口カラー (個)	フ・レ・イ・ド直管 (本)	ゴム輪受口曲管 (本)	自在継手 (個)	ゴム輪受口片受直管 (本)	支管 (本)
B1-1	1.008	0.50	-	0.187	-	0.057	0.164	0.130	-	-	1.40	1	0.35	2	1	1	1
B1-2	1.013	1.50	1.10	0.817	0.017	0.346	0.336	0.471	0.414	0.414	2.40	1	0.60	2	1	1	1
B1-3	1.018	2.50	3.10	1.457	0.047	0.638	0.508	0.819	1.168	1.168	3.40	1	0.85	2	1	1	1
B1-4	1.023	3.50	5.10	2.103	0.077	0.929	0.681	1.174	1.924	1.924	4.40	2	1.10	2	1	1	1
B1-5	1.028	4.50	7.10	2.758	0.107	1.222	0.853	1.536	2.682	2.682	5.40	2	1.35	2	1	1	1
B1-6	1.033	5.50	9.10	3.418	0.138	1.512	1.025	1.906	3.443	3.443	6.40	2	1.60	2	1	1	1
B1-7	1.038	6.50	11.10	4.088	0.168	1.805	1.198	2.283	4.205	4.205	7.40	2	1.85	2	1	1	1
B1-8	1.043	7.50	13.10	4.764	0.199	2.097	1.370	2.667	4.969	4.969	8.40	3	2.10	2	1	1	1
B1-10	1.053	10.50	19.10	6.796	0.291	2.979	1.887	3.817	7.264	7.264	10.40	3	2.60	2	1	1	1

ゴム輪受口片受直管 L=0.80m B2タイプの場合は 2本
B3タイプの場合は 3本

工事名	本町南部処理分区下水管渠布設工事(その3)
処理分区名	本町南部処理分区
工事箇所	亀山市天神二丁目内
名称	取付管標準図(Bタイプ)
縮尺	S=1:20
工事番号	26

取付管標準図 (Cタイプ)

S=1:20



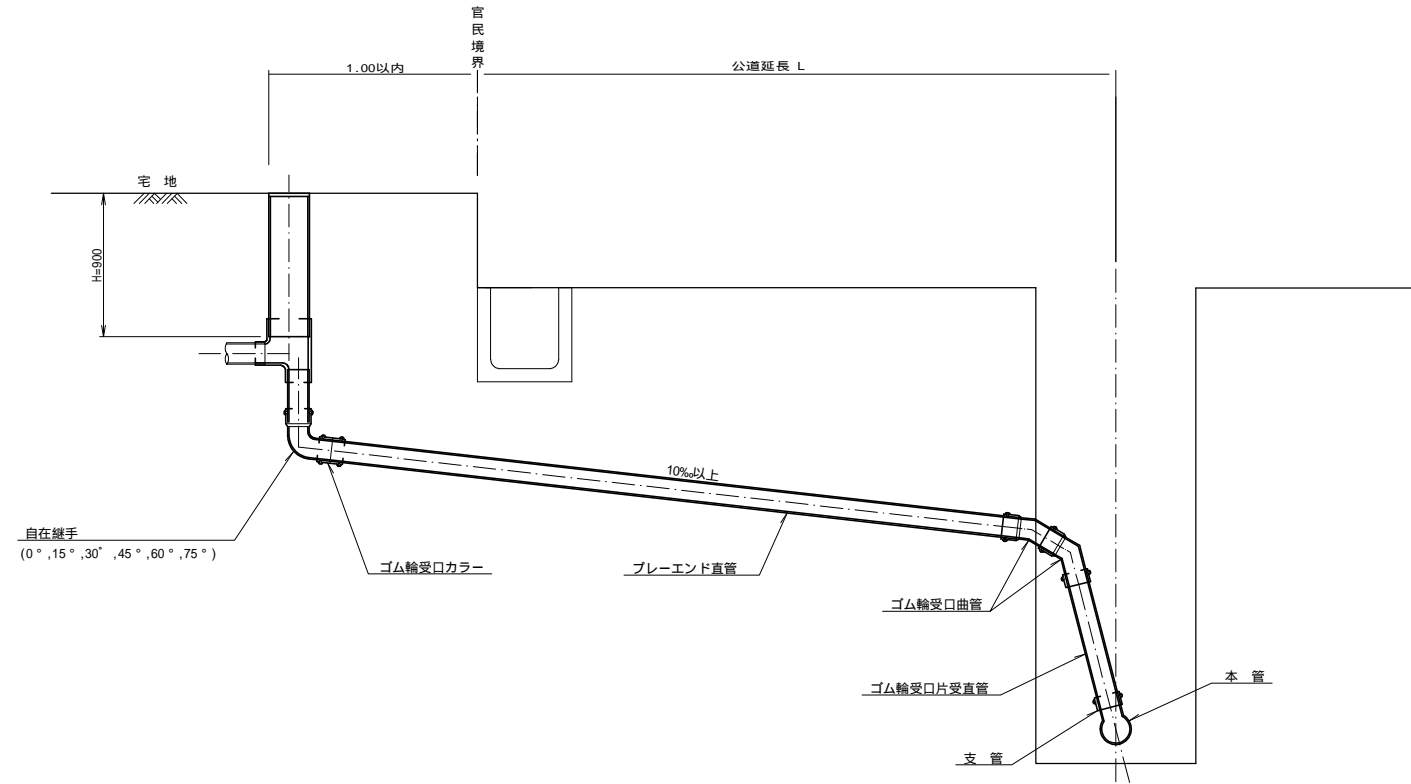
種別	平均掘削深 (m)	平均公道延長 (m)	掘削		残処理		埋戻し		舗装復旧		管布設延長 (m)	ゴム輪受口カラー (個)	フレンド直管 L=4.0m (本)	自在継手 (個)	支管 (本)
			舗装切断 (m)	機械又は人力 (m3)	残塊 As (m3)	残土 (m3)	砂基礎 (m3)	良質土 (m3)	仮舗装 (m2)	路盤工 (m2)					
C1-1	1.008	0.50	-	0.187	-	0.057	0.164	0.130	-	-	1.40	1	0.35	1	1
C1-2	1.013	1.50	1.10	0.817	0.017	0.346	0.336	0.471	0.414	0.414	2.40	1	0.60	1	1
C1-3	1.018	2.50	3.10	1.457	0.047	0.638	0.508	0.819	1.168	1.168	3.40	1	0.85	1	1
C1-4	1.023	3.50	5.10	2.103	0.077	0.929	0.681	1.174	1.924	1.924	4.40	2	1.10	1	1
C1-5	1.028	4.50	7.10	2.758	0.107	1.222	0.853	1.536	2.682	2.682	5.40	2	1.35	1	1
C1-6	1.033	5.50	9.10	3.418	0.138	1.512	1.025	1.906	3.443	3.443	6.40	2	1.60	1	1
C1-7	1.038	6.50	11.10	4.088	0.168	1.805	1.198	2.283	4.205	4.205	7.40	2	1.85	1	1
C1-8	1.043	7.50	13.10	4.764	0.199	2.097	1.370	2.667	4.969	4.969	8.40	3	2.10	1	1
C1-14	1.073	13.50	25.10	8.976	0.384	3.871	2.404	5.105	9.596	9.596	14.40	4	3.60	1	1

C2タイプも同様

工事名	本町南部処理分区下水管渠布設工事(その3)
処理分区名	本町南部処理分区
工事箇所	亀山市天神二丁目内
名称	取付管標準図(Cタイプ)
縮尺	S=1:20
工事番号	27

取付管標準図 (Dタイプ)

S=1:20

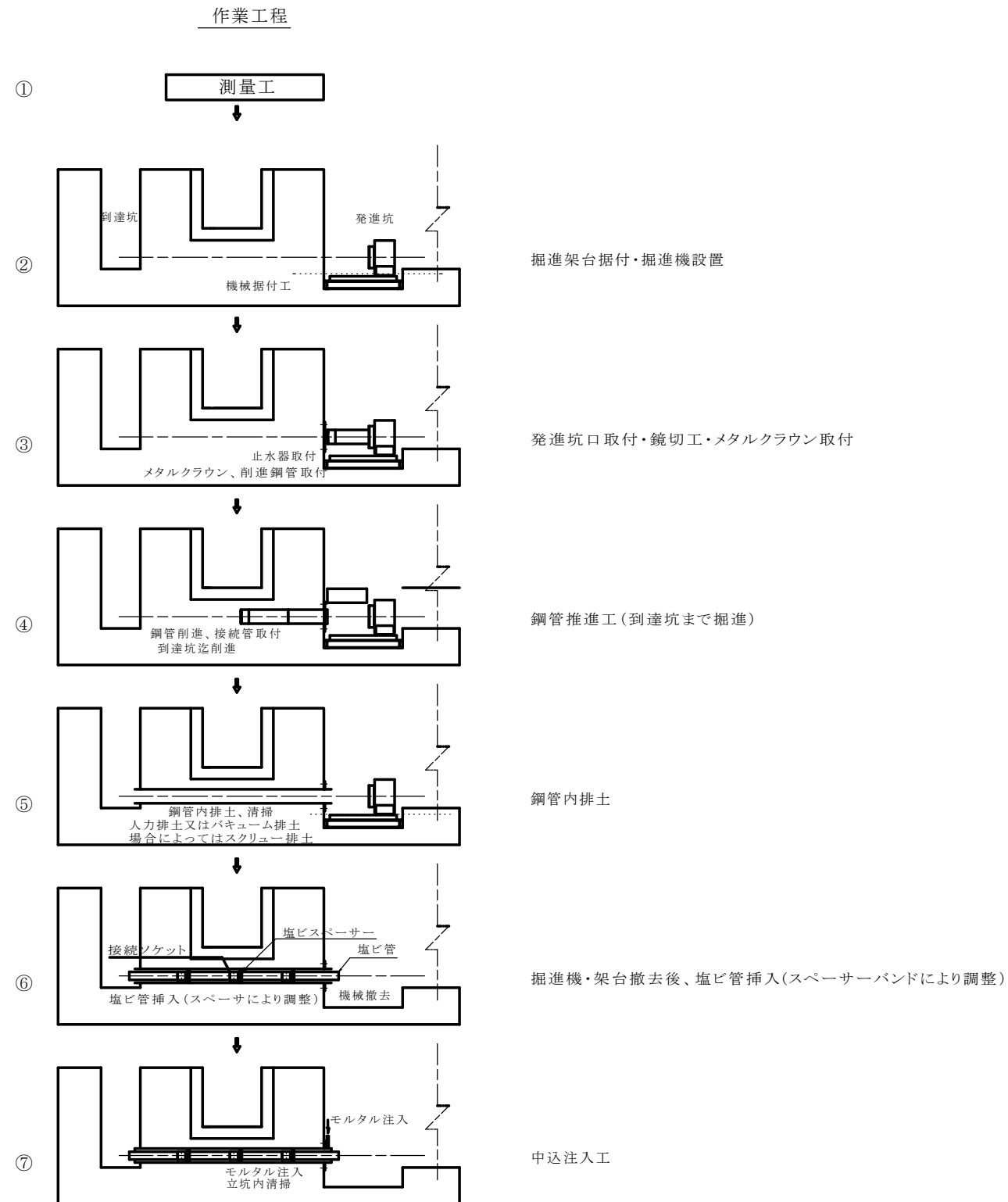


種別	平均掘削深 (m)	平均公道延長 (m)	掘削舗装切断 (m)	掘削機又は人力 (m ³)	残塊 AS (m ³)	残土 (m ³)	砂基礎 (m ³)	埋戻し 良質土 (m ³)	舗装復旧 仮舗装 (m ²)	舗装復旧 路盤工 (m ²)	管布設延長 (m)	J'A輪受口カラー (個)	J'A輪受口直管 L=4.0m (本)	J'A輪受口曲管 (本)	自在継手 (個)	J'A輪受口片受直管 L=0.8m (本)	支管 (本)
D1-1	1.008	0.50	-	0.187	-	0.057	0.164	0.130	-	-	1.40	1	0.35	2	1	1	1
D1-2	1.013	1.50	1.10	0.817	0.017	0.346	0.336	0.471	0.414	0.414	2.40	1	0.60	2	1	1	1
D1-3	1.018	2.50	3.10	1.457	0.047	0.638	0.508	0.819	1.168	1.168	3.40	1	0.85	2	1	1	1
D1-4	1.023	3.50	5.10	2.103	0.077	0.929	0.681	1.174	1.924	1.924	4.40	2	1.10	2	1	1	1
D1-5	1.028	4.50	7.10	2.758	0.107	1.222	0.853	1.536	2.682	2.682	5.40	2	1.35	2	1	1	1
D1-6	1.033	5.50	9.10	3.418	0.138	1.512	1.025	1.906	3.443	3.443	6.40	2	1.60	2	1	1	1
D1-7	1.038	6.50	11.10	4.088	0.168	1.805	1.198	2.283	4.205	4.205	7.40	2	1.85	2	1	1	1
D1-8	1.043	7.50	13.10	4.764	0.199	2.097	1.370	2.667	4.969	4.969	8.40	3	2.10	2	1	1	1
D1-12	1.063	11.50	21.10	7.540	0.322	3.276	2.060	4.264	8.045	8.045	12.40	4	3.10	2	1	1	1

ゴム輪受口片受直管 L=0.80m D2タイプの場合は 2本
D3タイプの場合は 3本

工事名	本町南部処理分区下水管渠布設工事 (その3)
処理分区名	本町南部処理分区
工事箇所	亀山市天神二丁目内
名称	取付管標準図(Dタイプ)
縮尺	S=1:20
工事番号	28

簡易推進工法図（参考図）

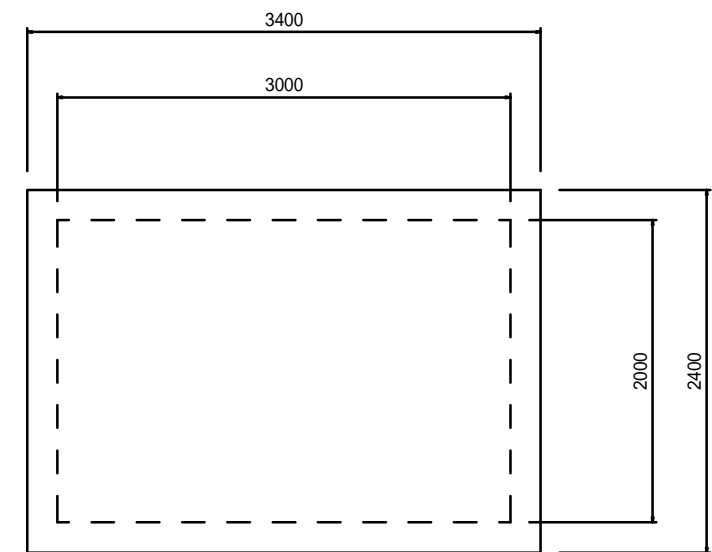
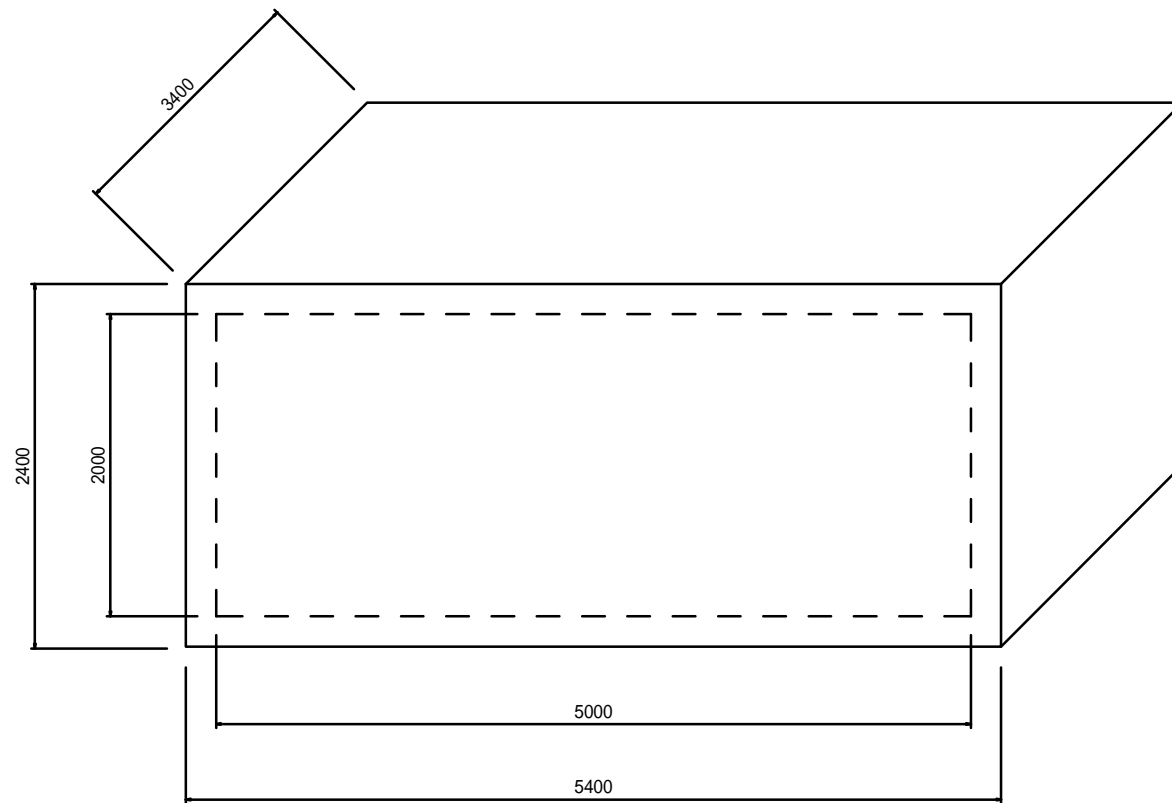
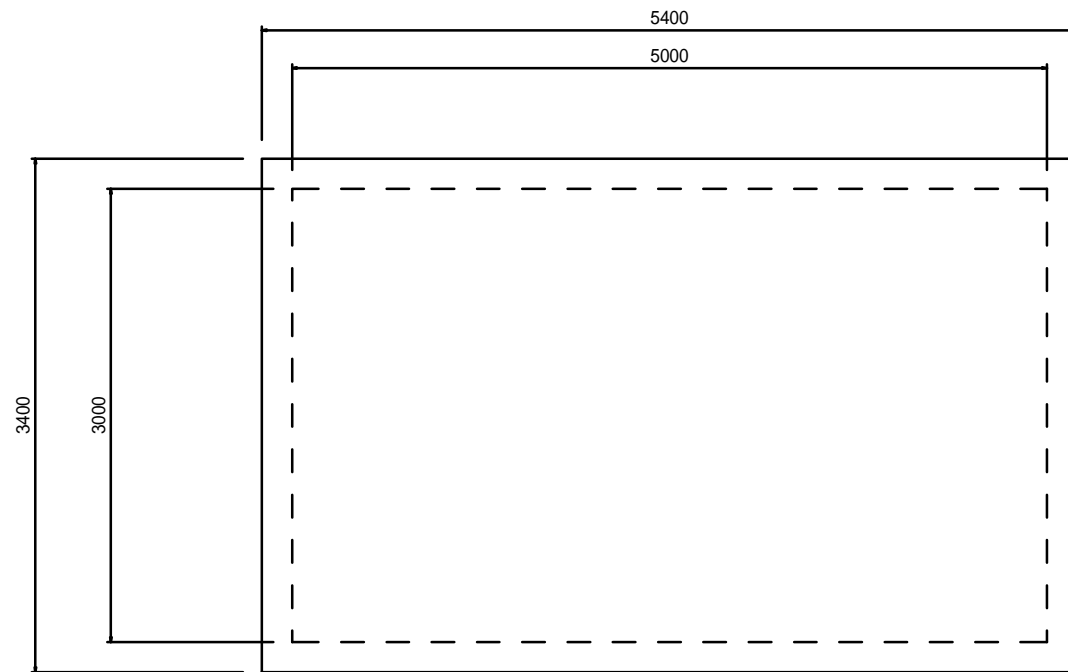


工事名	本町南部処理分区下水管渠布設工事（その3）
処理分区名	本町南部処理分区
工事箇所	亀山市天神二丁目内
名称	簡易推進工法図（参考図）
縮尺	
工事番号	29

構造物取壊工

4048-3路線（旧防火水槽取壊箇所）

S=1:25



工事名	本町南部処理分区下水管渠布設工事（その3）
処理分区名	本町南部処理分区
工事箇所	亀山市天神二丁目内
名称	構造物取壊工
縮尺	S=1:25
工事番号	30