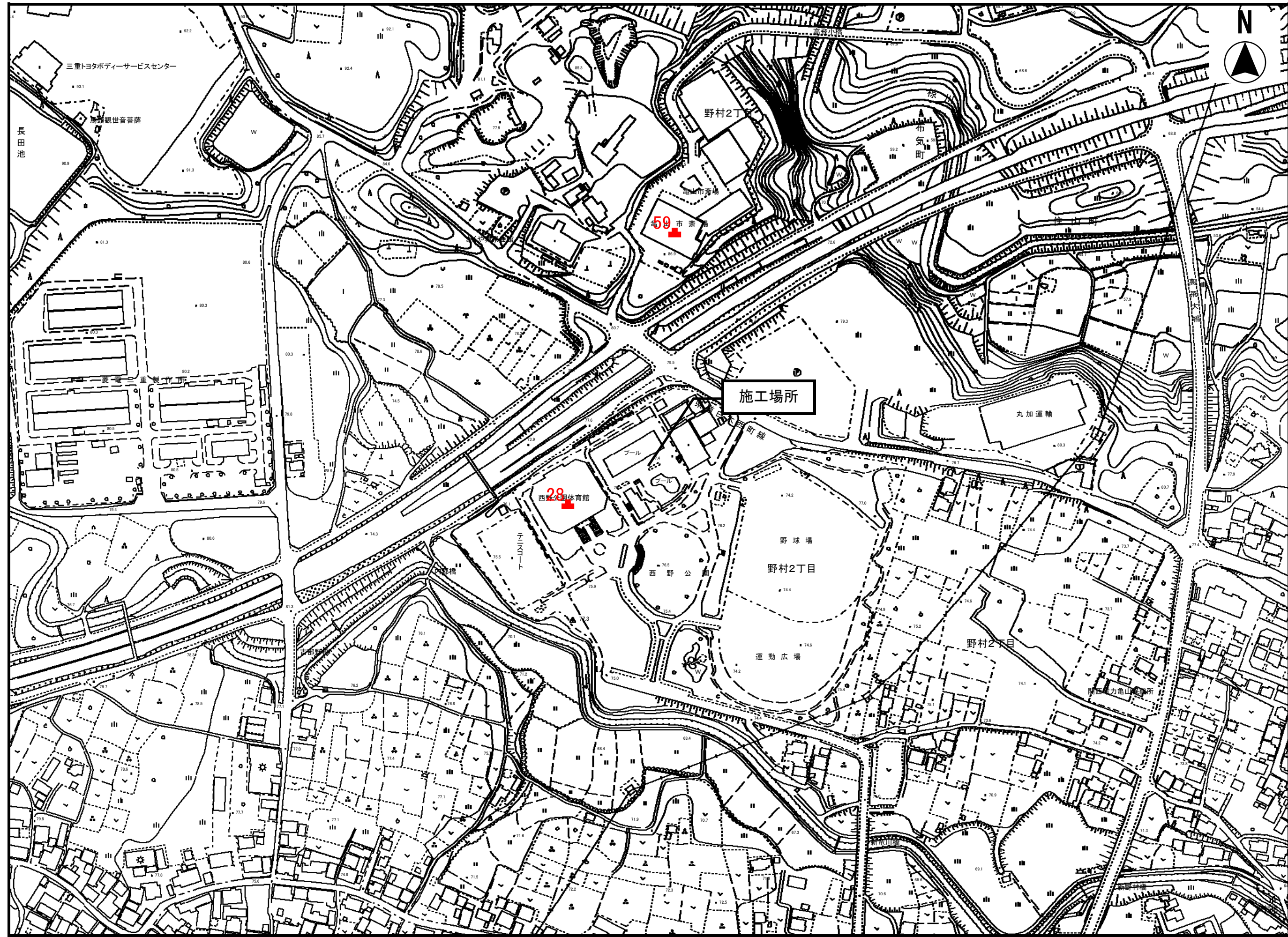
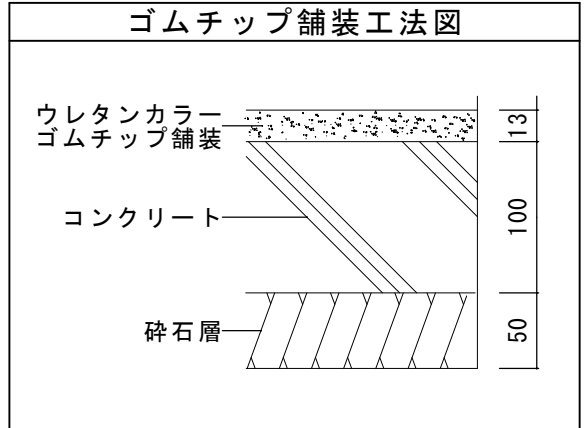
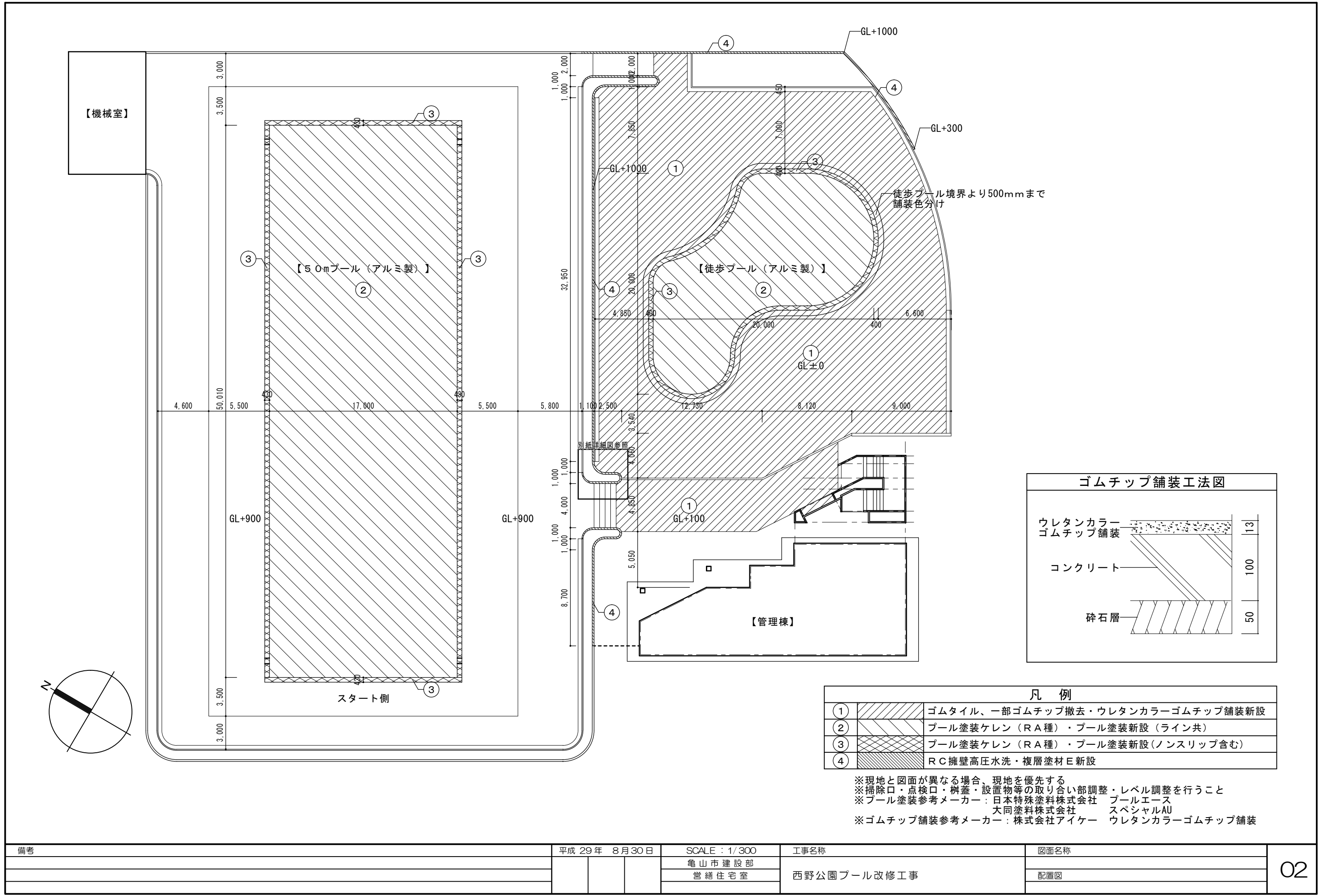


- 1) 施設名
- 2) 市役所
- 3) 加太出張所
- 4) 中央防災倉庫
- 5) 関文化交流センター
- 6) 関町北部ふれあい交流センター
- 7) 鈴鹿馬子唄会館
- 8) 原生地区コミュニティセンター
- 9) 井田川地区南コミュニティセンター
- 10) 井田川地区北コミュニティセンター
- 11) 川崎地区コミュニティセンター
- 12) 野登地区コミュニティセンター
- 13) 白川地区北コミュニティセンター
- 14) 白川地区南コミュニティセンター
- 15) 神辺地区コミュニティセンター
- 16) 野村地区コミュニティセンター
- 17) 城東地区コミュニティセンター
- 18) 城西地区コミュニティセンター
- 19) 城北地区コミュニティセンター
- 20) 御幸地区コミュニティセンター
- 21) 本町地区コミュニティセンター
- 22) 北東地区コミュニティセンター
- 23) 東部地区コミュニティセンター
- 24) 天神・和賀地区コミュニティセンター
- 25) 南部地区コミュニティセンター
- 26) 関南部地区コミュニティセンター
- 27) 文化会館
- 28) 西野公園体育館
- 29) 東野公園体育館
- 30) 関E&G海洋センター
- 31) 歴史博物館
- 32) 市民協働センター「みらい」
- 33) 関宿旅館玉屋歴史資料館
- 34) 関まちなみ資料館
- 35) 「道の駅」関宿
- 36) 国民宿舎関ロッジ
- 37) 石水溪キャンプ場施設
- 38) 足湯
- 39) 木料部
- 40) 観音山トイレ
- 41) 総合保健福祉センター「あいあい」
- 42) 老人福祉センター
- 43) 健康づくりセンター
- 44) 第一愛護園
- 45) 第二愛護園
- 46) みなみ保育園
- 47) 原生保育園
- 48) 神辺保育園
- 49) 和田保育園
- 50) 川崎南保育園
- 51) 関保育園
- 52) 加太保育園
- 53) 児童センター
- 54) パンピ
- 55) 井田川小学校区放課後児童クラブ
- 56) 井田川小学校区第2放課後児童クラブ
- 57) 東小学校区放課後児童クラブ
- 58) 関小学校区放課後児童クラブ
- 59) 登山広場
- 60) 総合環境センター
- 61) 関衛生センター
- 62) 関刈り草コンポスト化センター
- 63) 衛生公衆
- 64) 林業総合センター
- 65) 勤労文化会館
- 66) 医療センター
- 67) 龜山消防署
- 68) 龜山消防署南分署
- 69) 龜山消防署北東分署
- 70) 龜山幼稚園
- 71) 龜山東幼稚園
- 72) 井田川幼稚園
- 73) みずほ台幼稚園
- 74) 関幼稚園
- 75) 龜山西小学校
- 76) 龜山東小学校
- 77) 龜山南小学校
- 78) 原生小学校
- 79) 井田川小学校
- 80) 川崎小学校
- 81) 野登小学校
- 82) 白川小学校
- 83) 神辺小学校
- 84) 関小学校
- 85) 加太小学校
- 86) 龜山中学校
- 87) 中部中学校
- 88) 関中学校
- 89) 関学校給食センター
- 90) 鈴鹿峠自然の家
- 91) 図書館
- 92) 関図書室



縮尺 1 : 3000
 20 30 40 50 60 70 80

2017年07月19日 13時53分40秒 k1519	工事名称 西野公園プール改修工事	図面名称 付近見取図	・この地図は参考図であり、内容を証明するものではありません。 図形情報の時点、精度についてご確認の上ご利用ください。 ・この地図は三重県市町総合事務組合管理者の承認を得て、同組合所管の「2011 三重県共有デジタル地図」を使用し、調整したものです。 (承認番号：三総合地第80号) 本成果を複製あるいは使用して地図を調整する場合は、同組合の承認を必要とします。
--------------------------------	---------------------	---------------	---

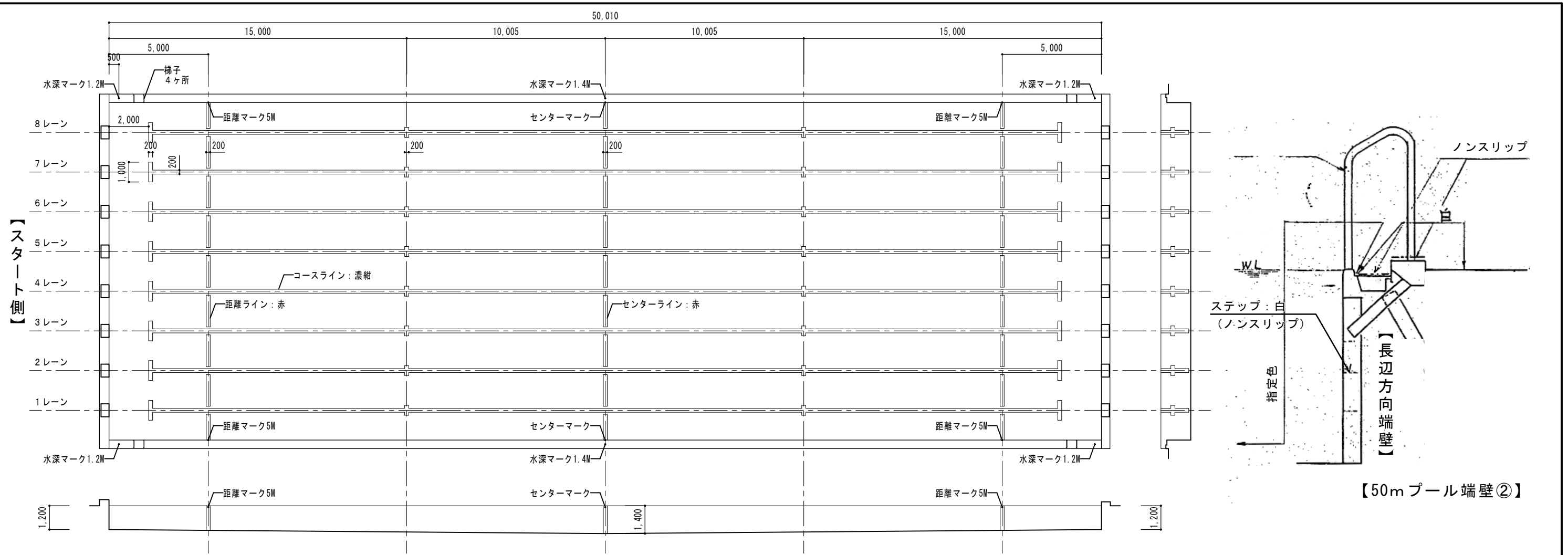


凡例

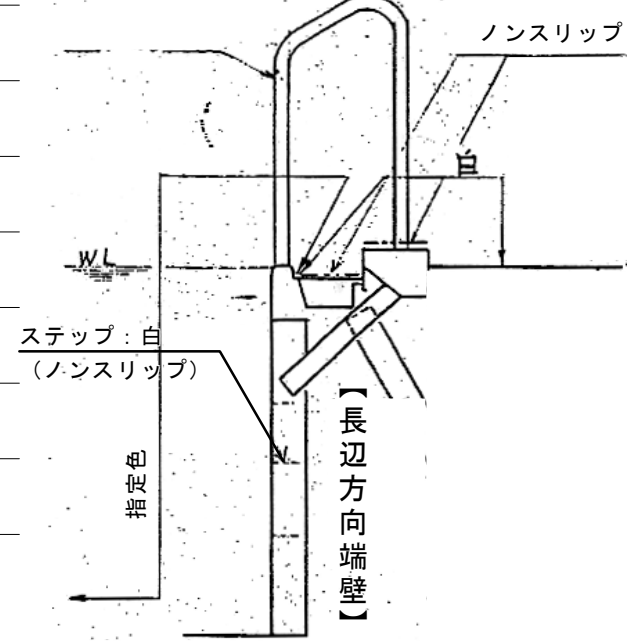
①	ゴムタイル、一部ゴムチップ撤去・ウレタンカラーゴムチップ舗装新設
②	プール塗装ケレン（RA種）・プール塗装新設（ライン共）
③	プール塗装ケレン（RA種）・プール塗装新設（ノンスリップ含む）
④	RC擁壁高圧水洗・複層塗材E新設

※現地と図面が異なる場合、現地を優先する
 ※掃除口・点検口・柵蓋・設置物等の取り付け部調整・レベル調整を行うこと
 ※プール塗装参考メーカー：日本特殊塗料株式会社 プールエース
 大同塗料株式会社 スペシャルAU
 ※ゴムチップ舗装参考メーカー：株式会社アイケー ウレタンカラーゴムチップ舗装

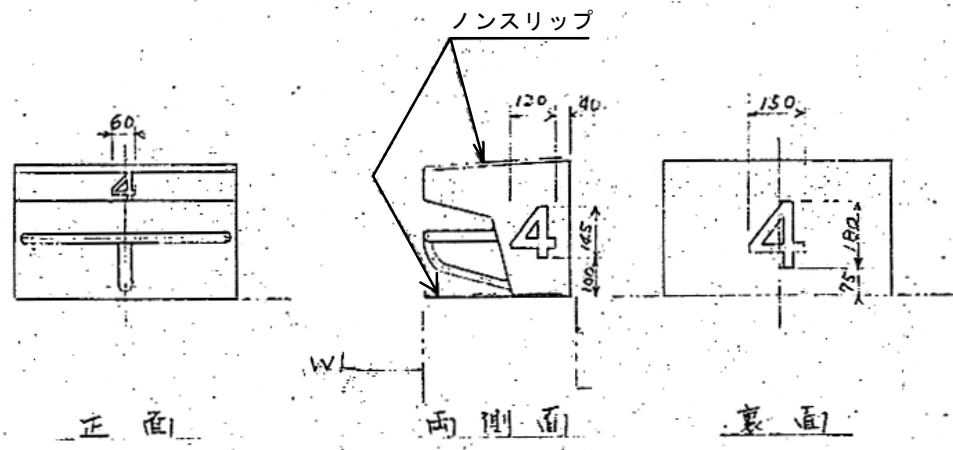
備考	平成 29 年 8 月 30 日	SCALE : 1/300	工事名称	図面名称
		亀山市建設部	西野公園プール改修工事	配置図
		営繕住宅室		



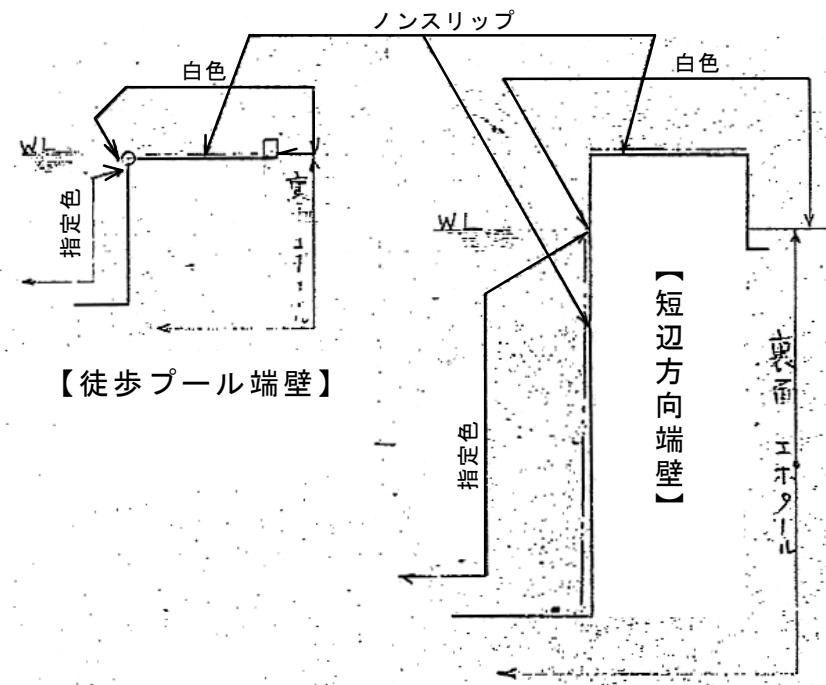
【50m プール平面図・断面図 S=1/200】



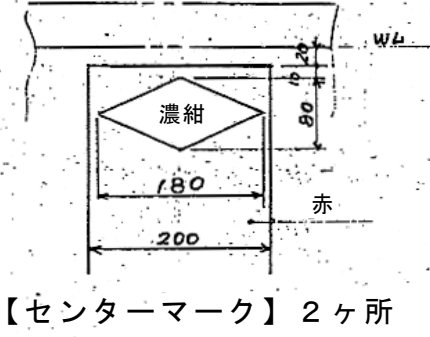
【50m プール端壁②】



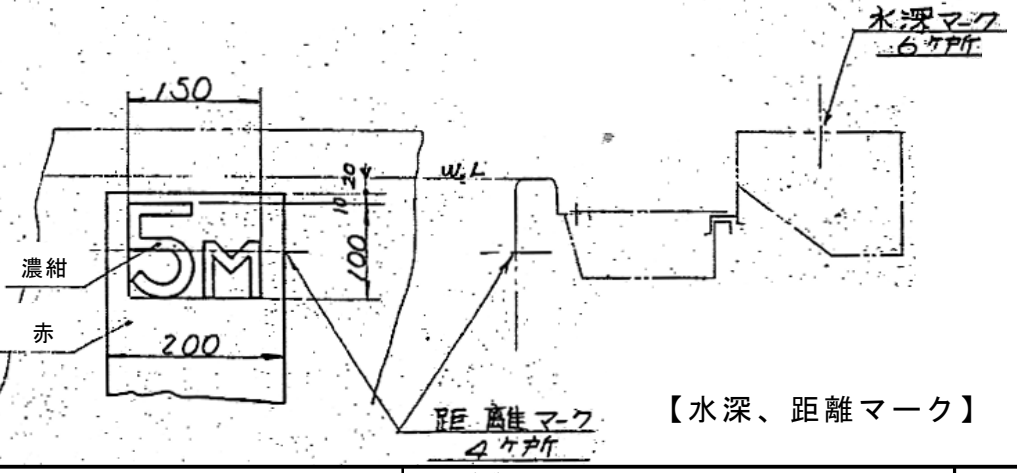
【スタート台】 16ヶ所：白色塗装、文字は濃紺



【50m プール端壁①】



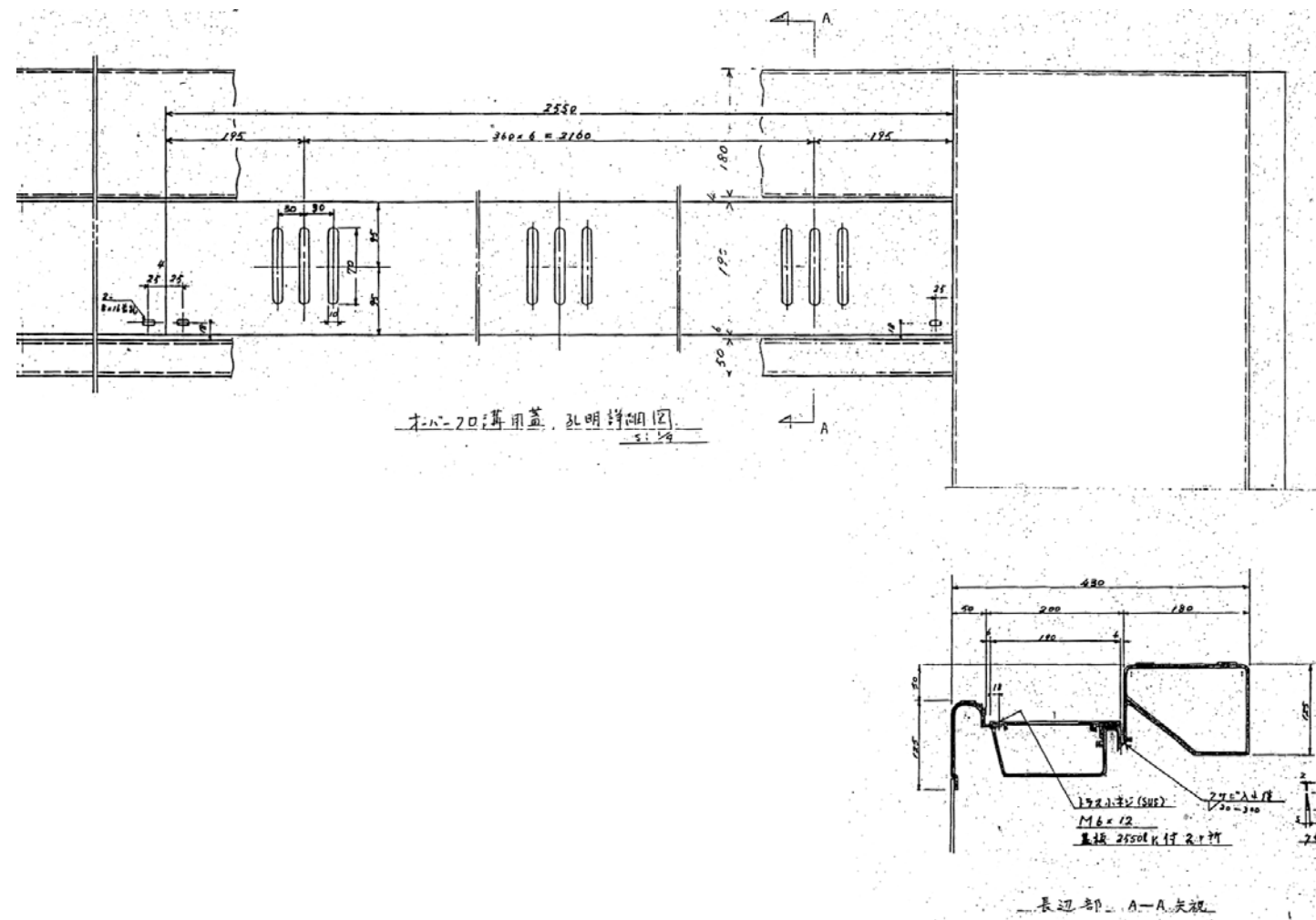
【センターマーク】 2ヶ所



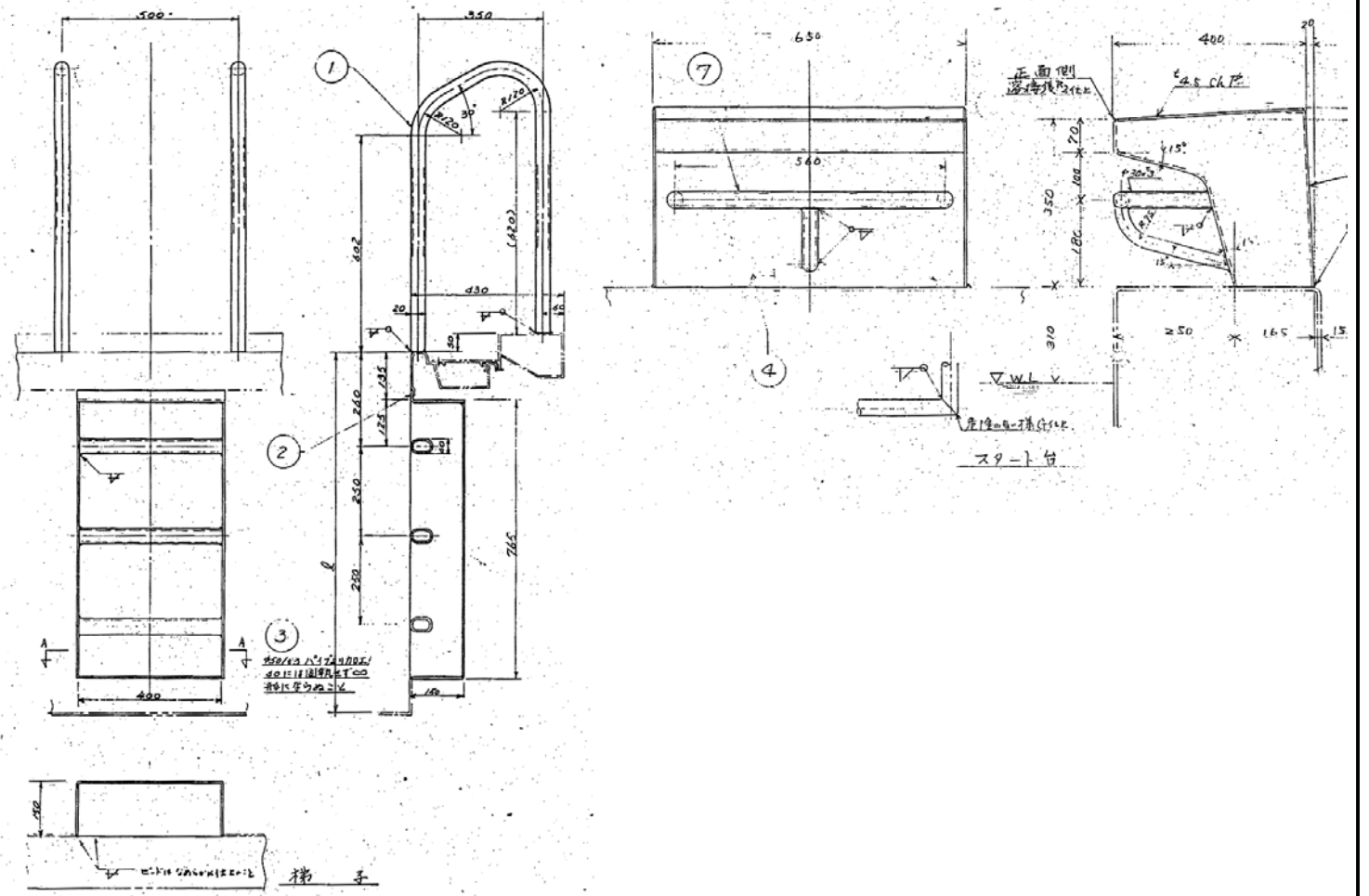
【水深、距離マーク】

備考	平成 29 年 8 月 30 日	SCALE : 1/200, NS	工事名称	図面名称
		亀山市建設部	西野公園プール改修工事	50mプール 平面図・断面図・塗装範囲詳細図
		営繕住宅室		

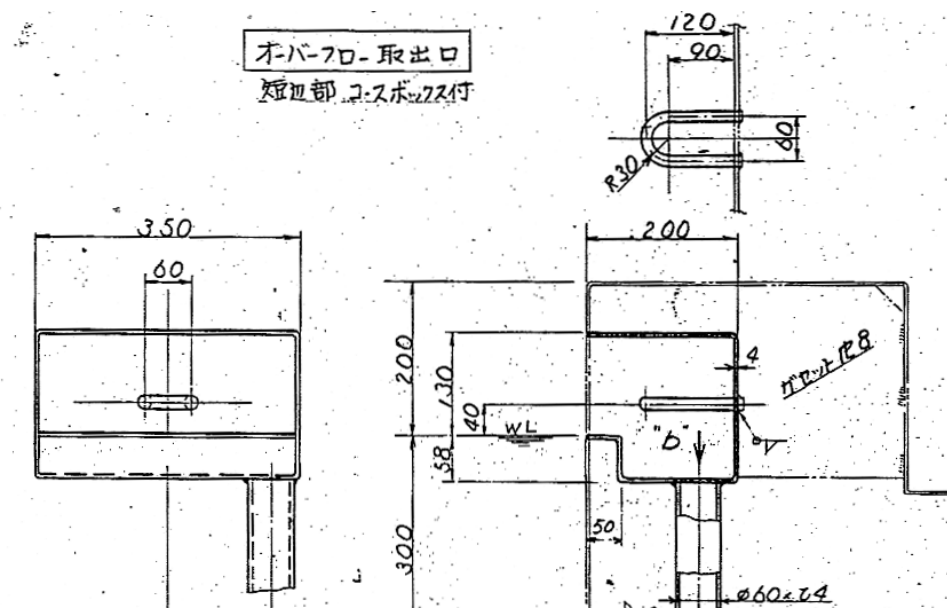
50m プール長端部 詳細図 S=1/10



50m プール 梯子・スタート台 詳細図 S=1/15・1/20

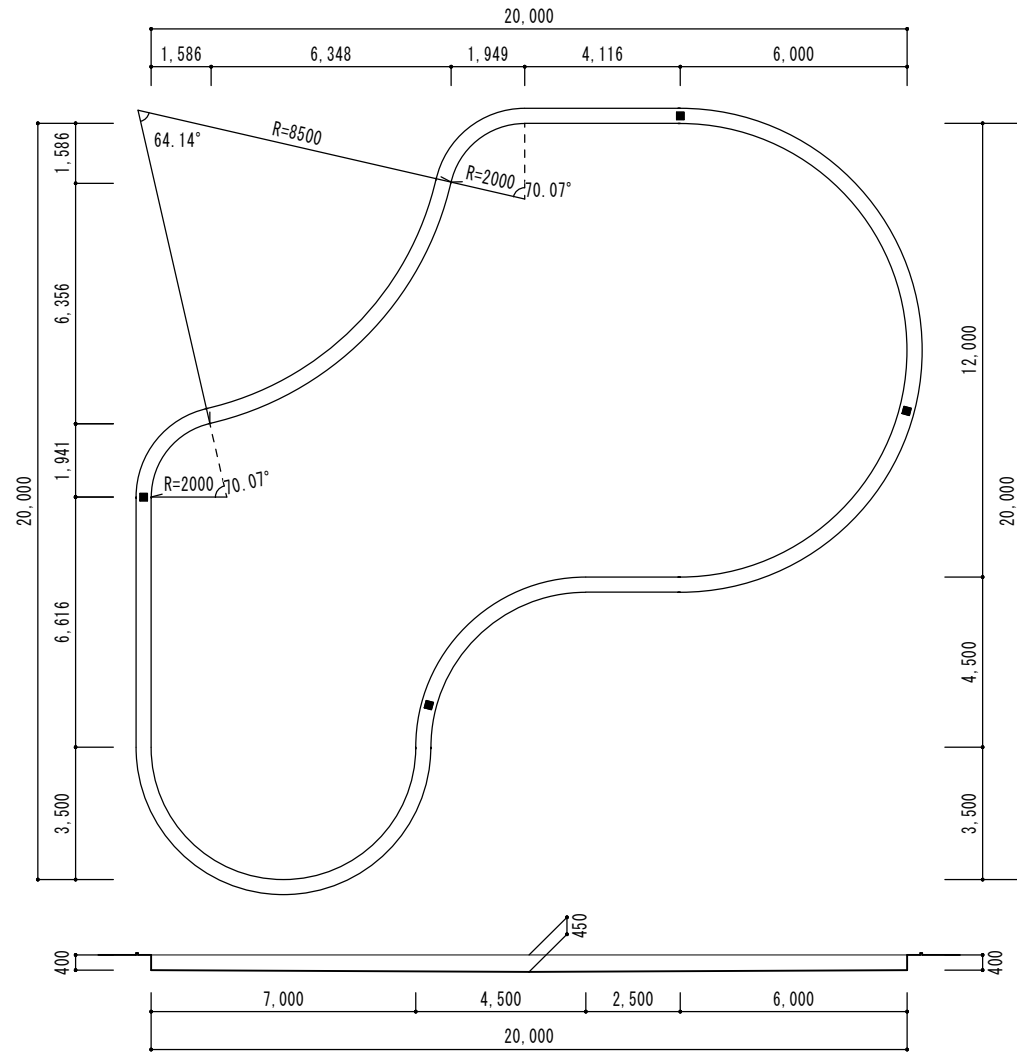


50m プールオーバーフロー取出口 詳細図 S=1/10

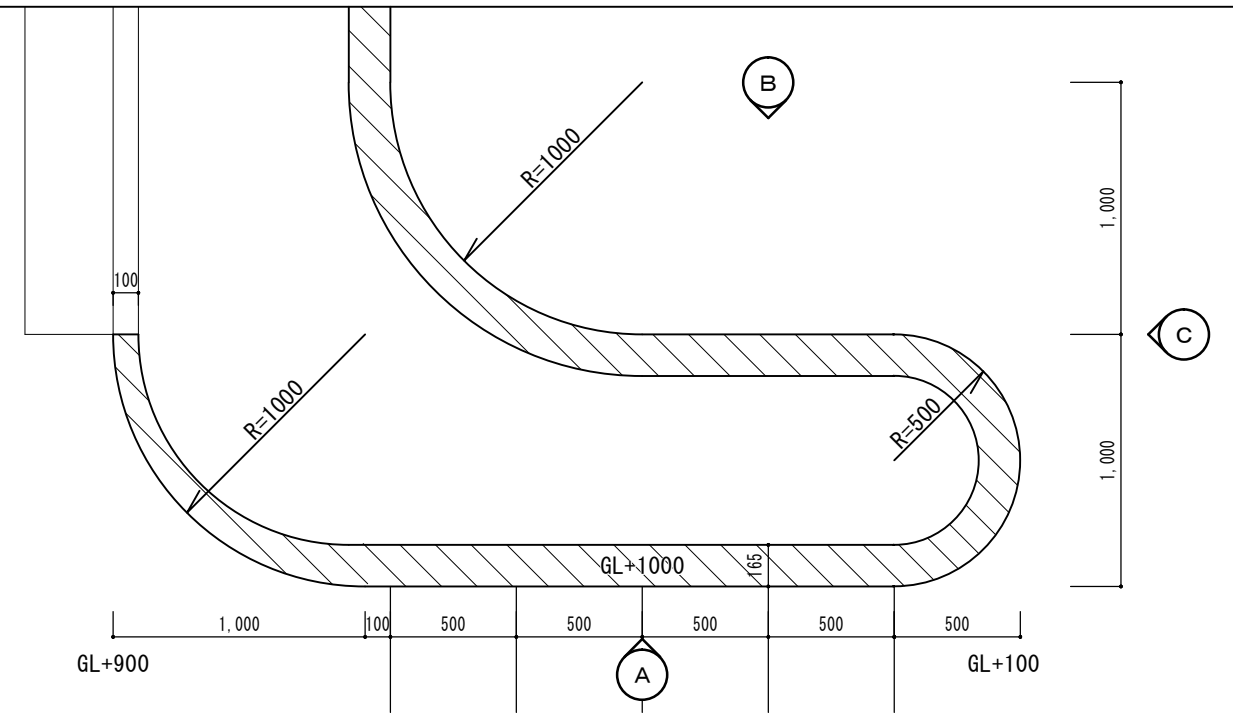


備考	平成 29 年 8 月 30 日	SCALE : 図示 亀山市建設部 営繕住宅室	工事名称 西野公園プール改修工事	図面名称 50mプール 詳細図	04
----	------------------	-------------------------------	---------------------	--------------------	----

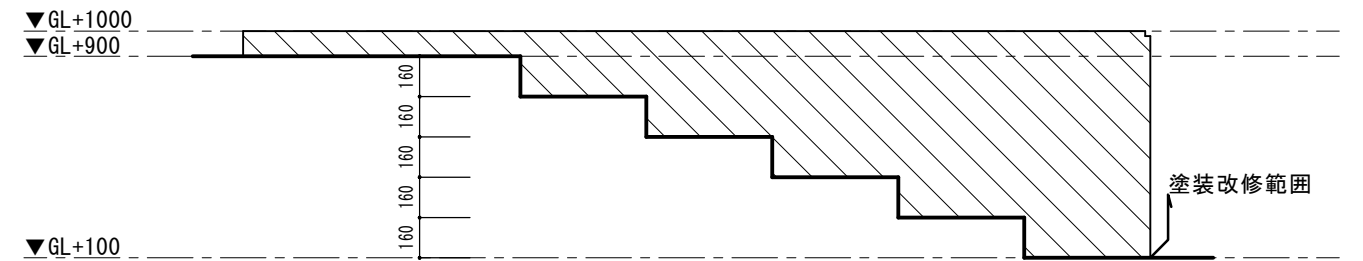
徒歩プール 平面図・断面図 S=1/200



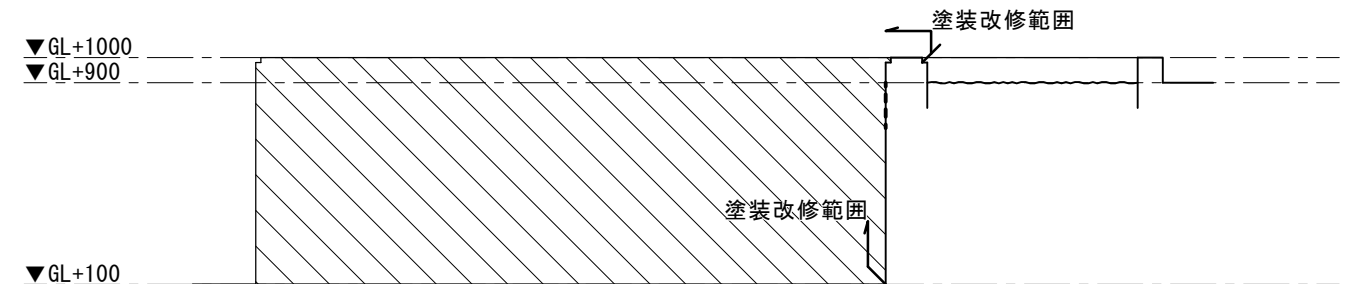
擁壁 詳細図 S=1/30



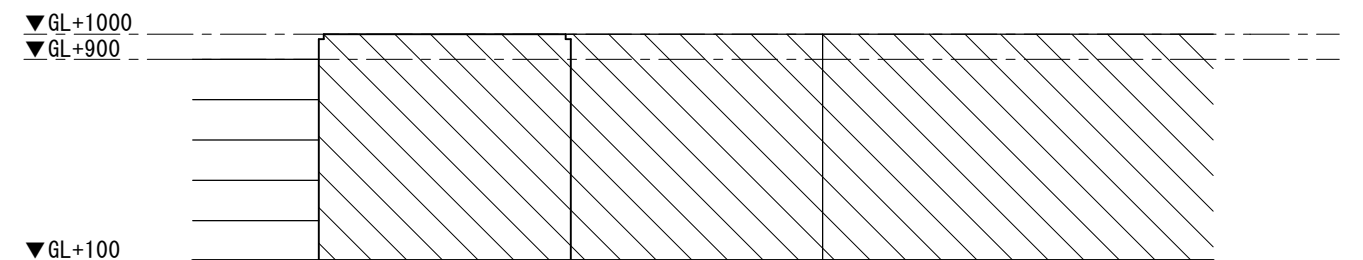
【平面図】



【矢示図 A】

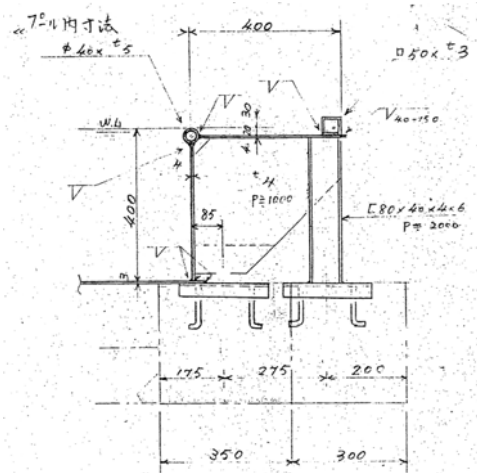


【矢示図 B】

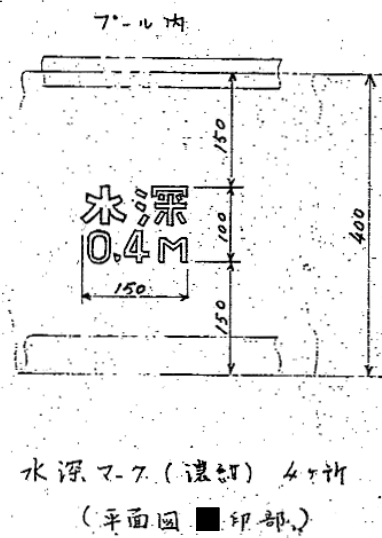


【矢示図 C】

徒歩プールサイド 詳細図 S=1/20



徒歩プールサイン 詳細図 S=1/10



備考

平成 29 年 8 月 30 日

SCALE : 図示
 亀山市建設部
 営繕住宅室

工事名称
 西野公園プール改修工事

図面名称
 徒歩プール 平面図・断面図・詳細図