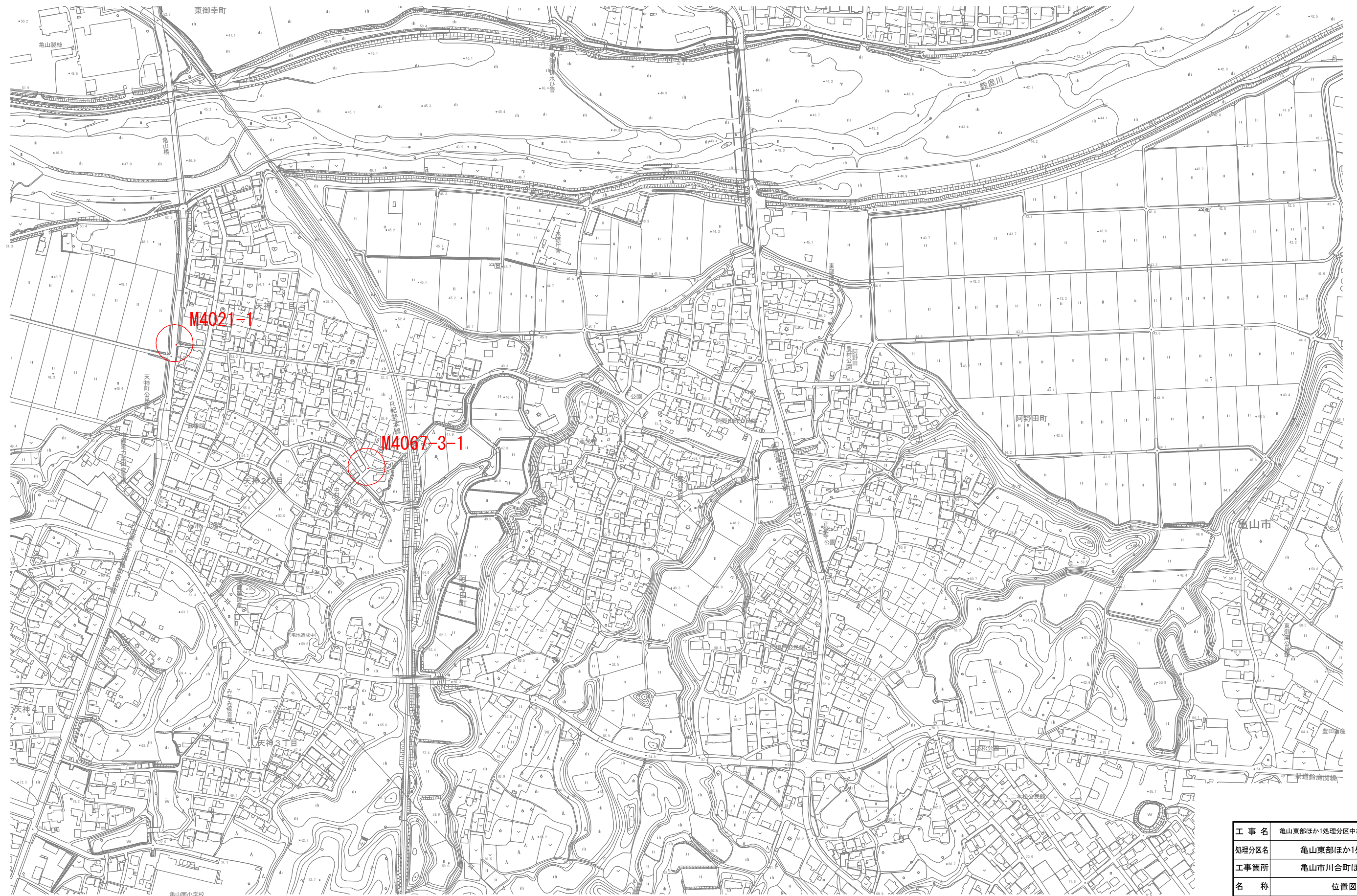
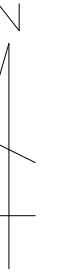


位置図



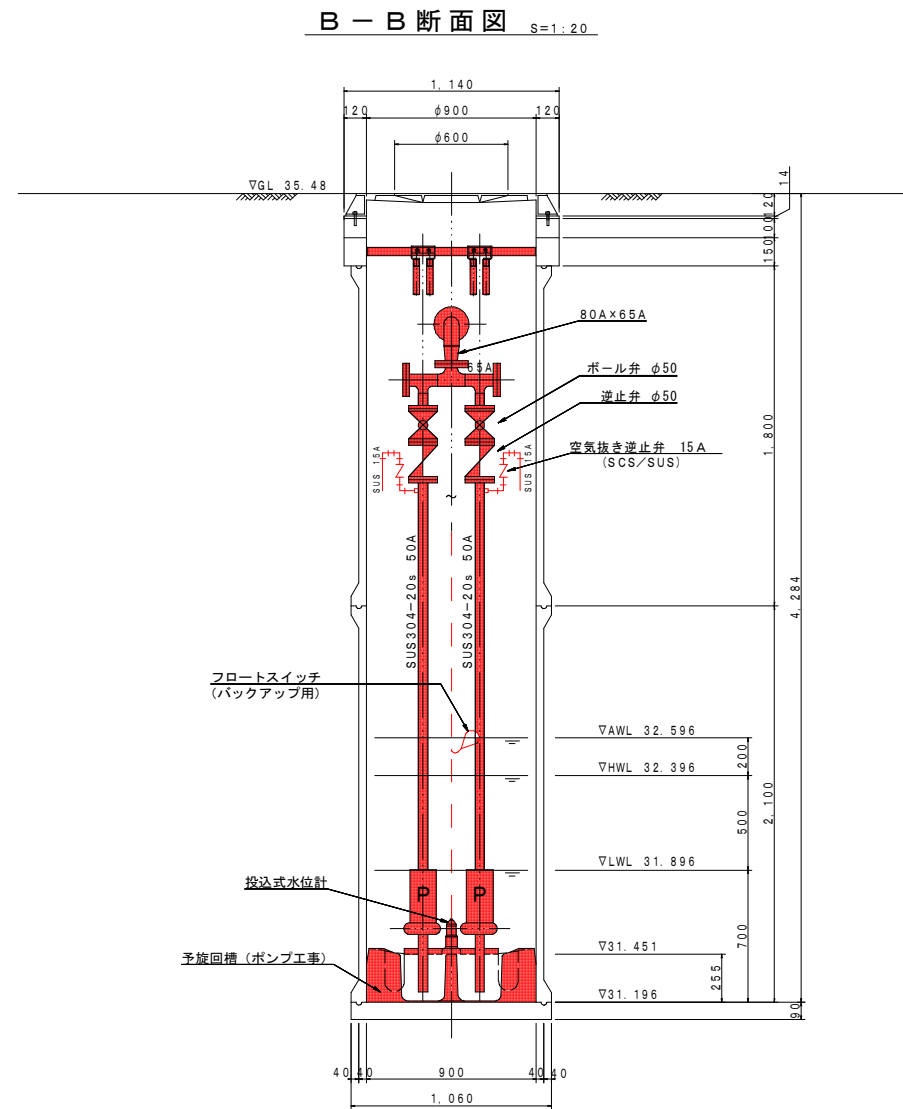
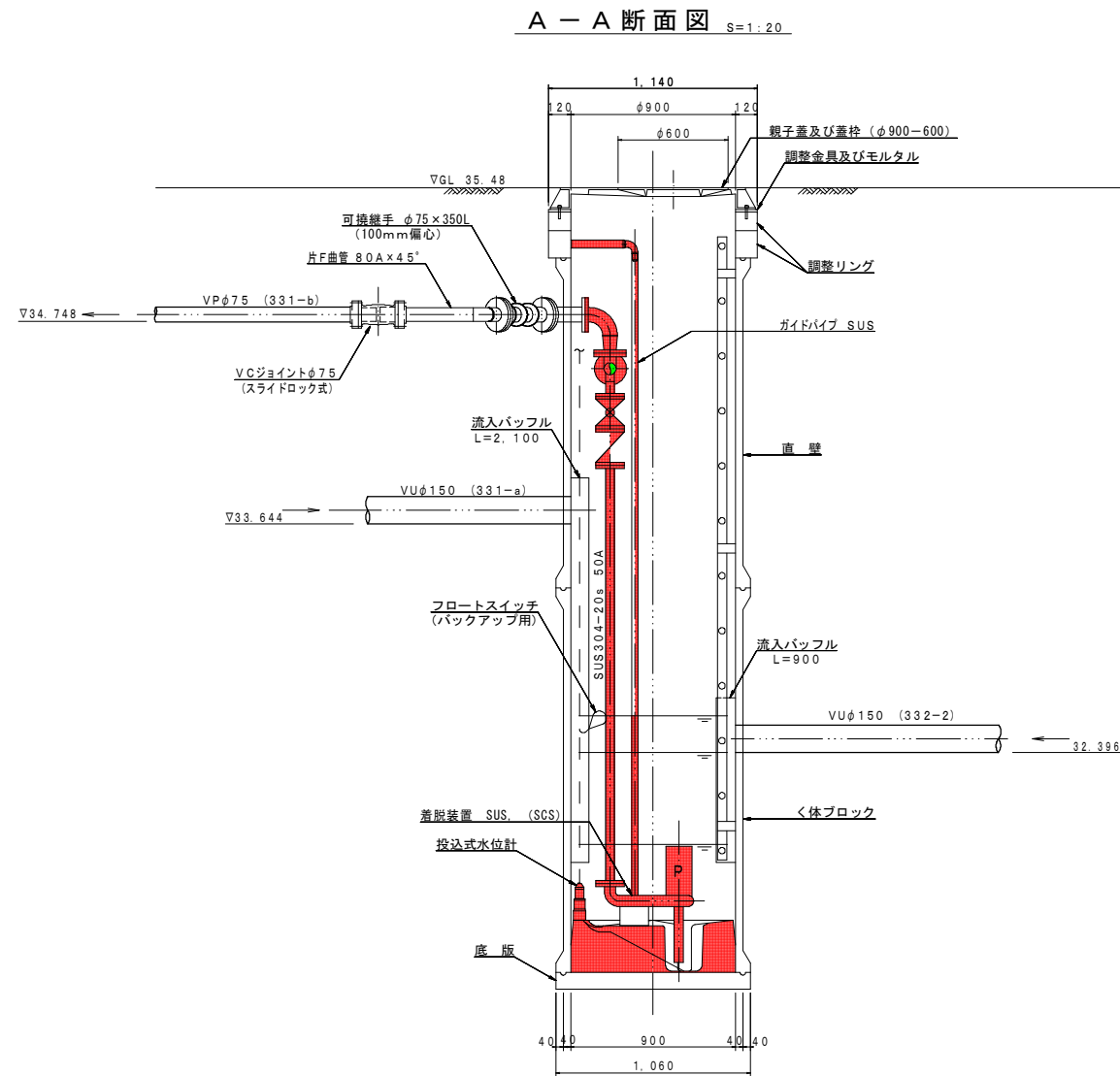
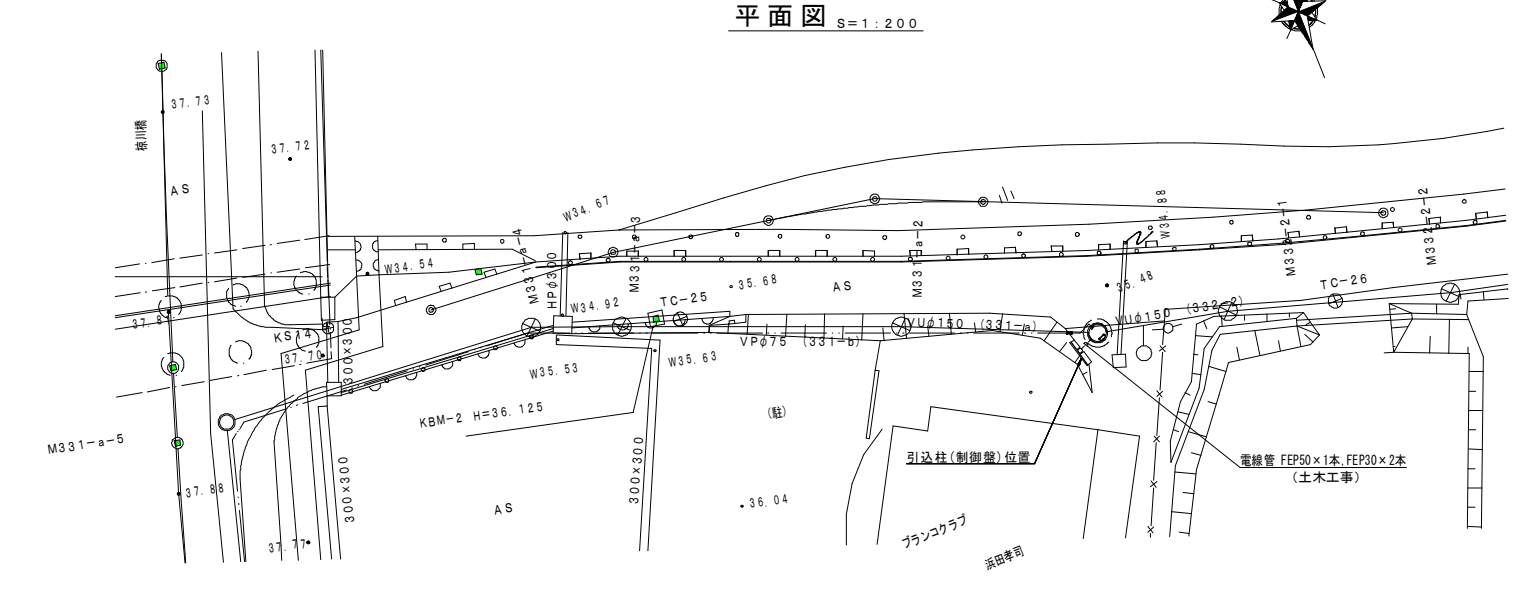
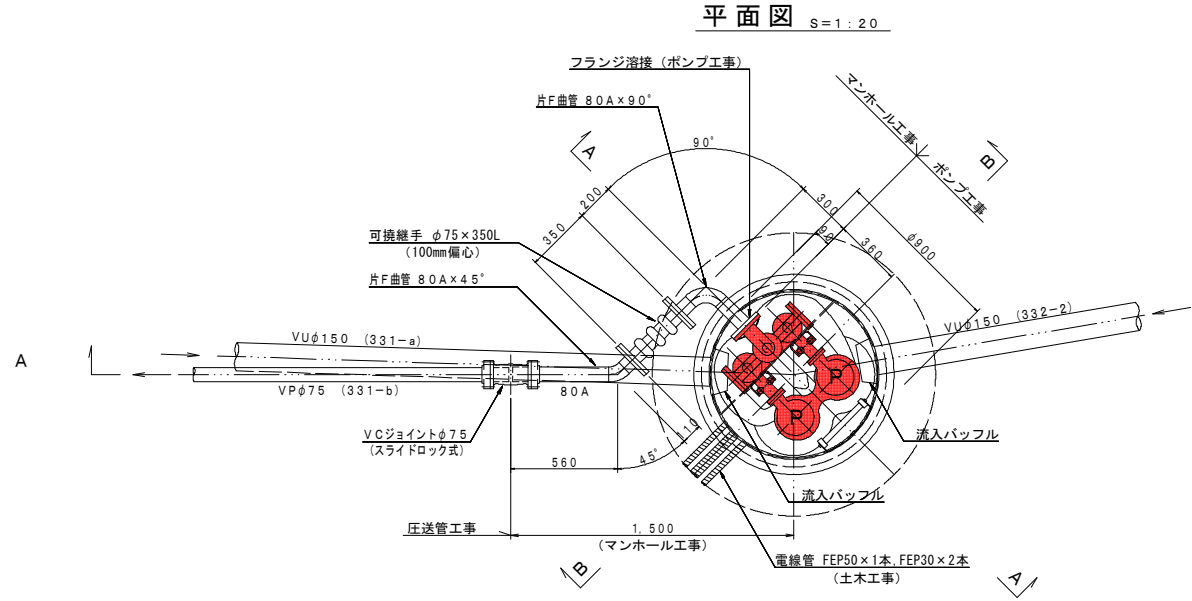
工事名	亀山東部ほか1処理分区中継ポンプ設置工事
処理分区名	亀山東部ほか1処理分区
工事箇所	亀山市川合町ほか2地区
名称	位置図
縮尺	1:5000
図面番号	1

位置図



工事名	亀山東部ほか1処理区分中継ポンプ設置工事
処理区分名	亀山東部ほか1処理区分
工事箇所	亀山市川合町ほか2地区
名称	位置図
縮尺	1:5000
図面番号	2

マンホールポンプ据付図 M331-a-1 (331-b)
(1号レジマンホール)

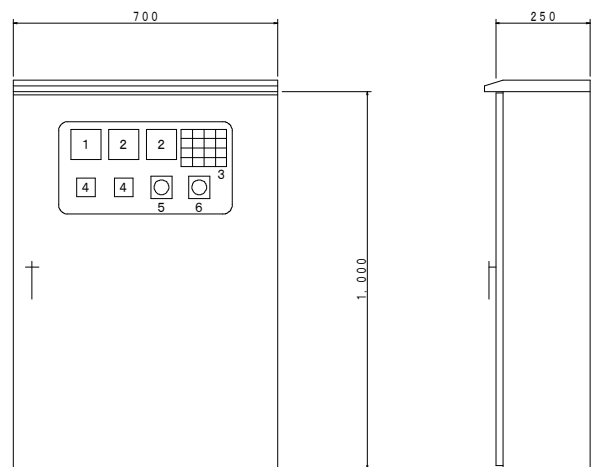


ポンプ仕様

形式	水中ポンプ (ボルテックポンプ)
口径	φ50 mm
吐出量	0.16 m ³ /min
全揚程	11.7 m
出力	2.2 kW
台数	2台 (単独交互運転)

工事名	亀山東部ほか1処理区分中継ポンプ設置工事
処理区分名	亀山東部ほか1処理区分
工事箇所	亀山市川合町ほか2地区
名称	M331-a-1 マンホールポンプ据付図
縮尺	図示
図面番号	3

ポンプ制御盤 S=1:10
(ステンレス製)



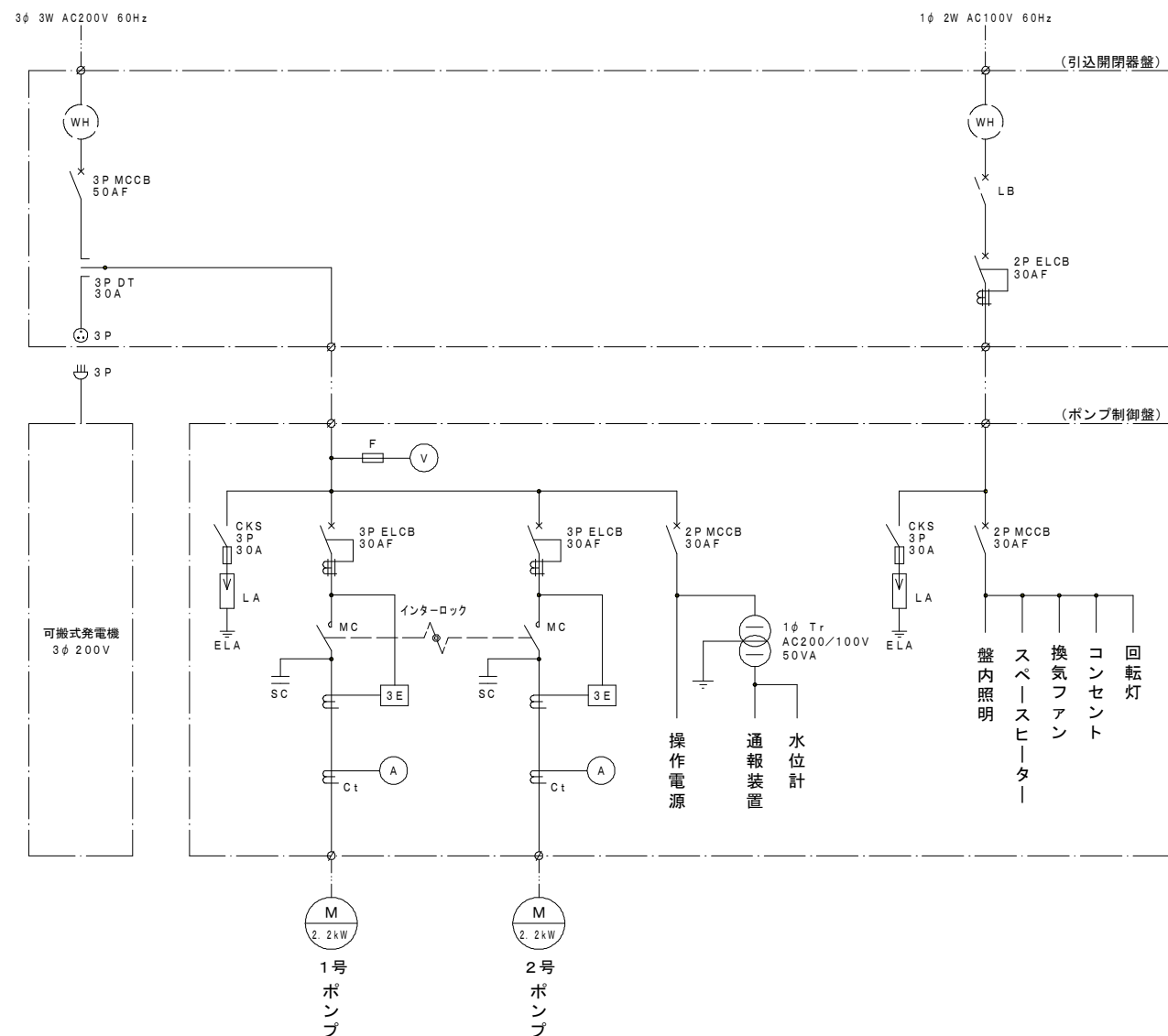
記号	名称	備考
1	電圧計	
2	電流計	
3	集合表示灯	
4	運転時間積算計	
5	切換スイッチ	手動-停止-自動
6	切換スイッチ	1号主-自動交互-2号主

3

受電中	No.1 準備完了	No.2 準備完了	No.1 長時間運転
100V 受電中	No.1 運転	No.2 運転	No.2 長時間運転
満水異常	No.1 故障	No.2 故障	水位センサ 異常
ランプ テスト			リセット

(PB) (PB)

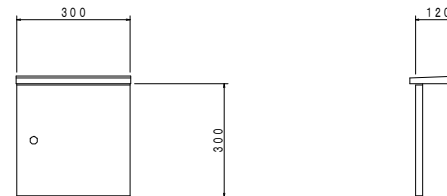
単線結線図



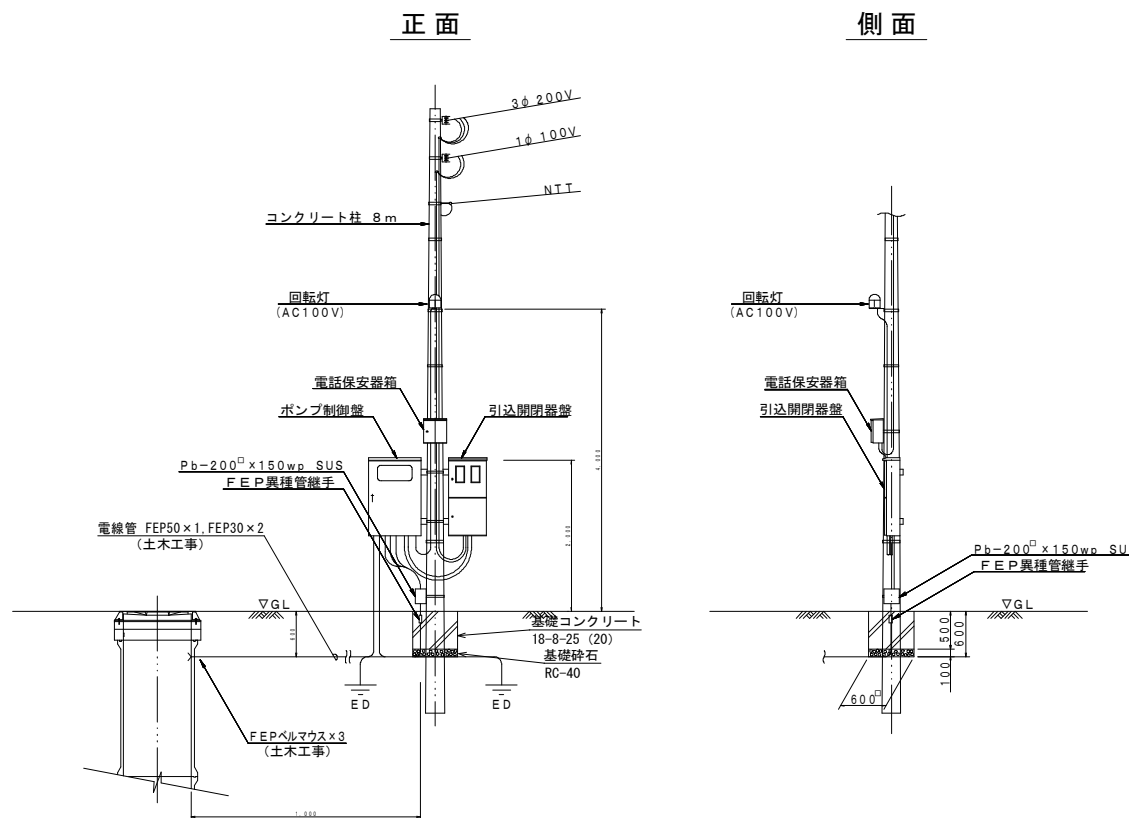
引込開閉器盤 S=1:10
(ステンレス製)



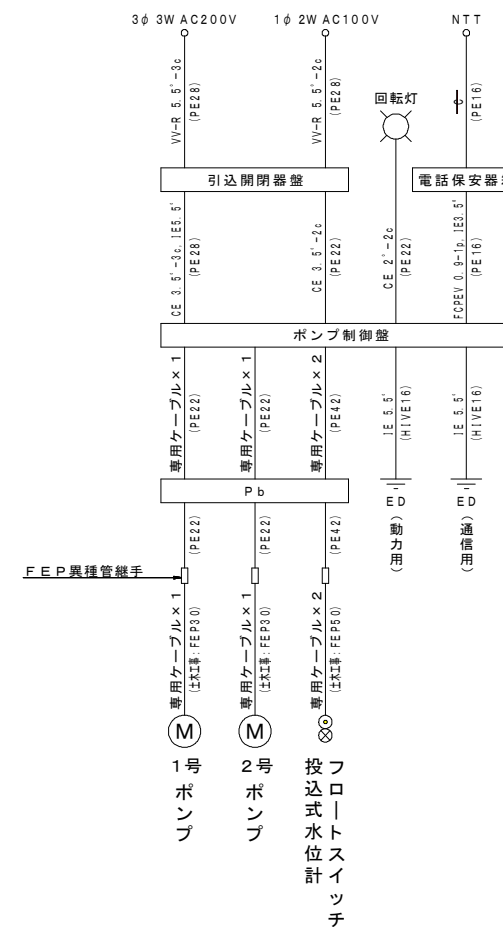
電話保安器箱 S=1:10
(ステンレス製)



装柱図 S=1:50



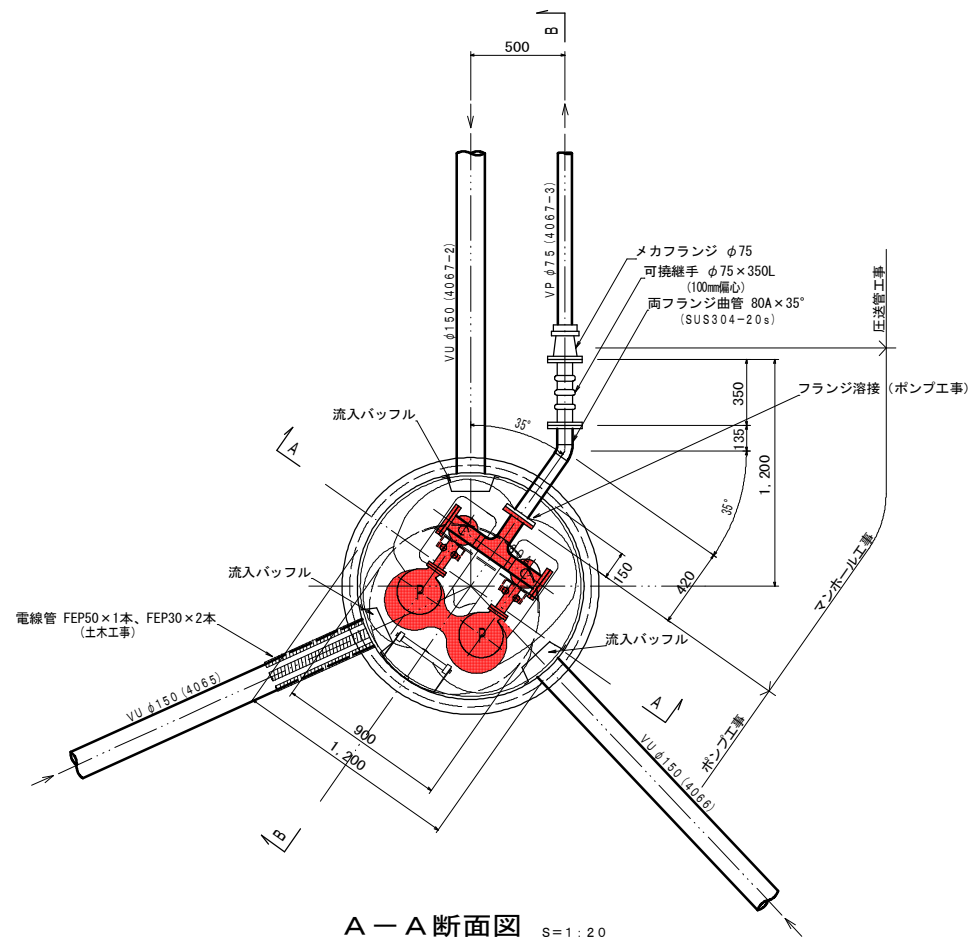
配線系統図



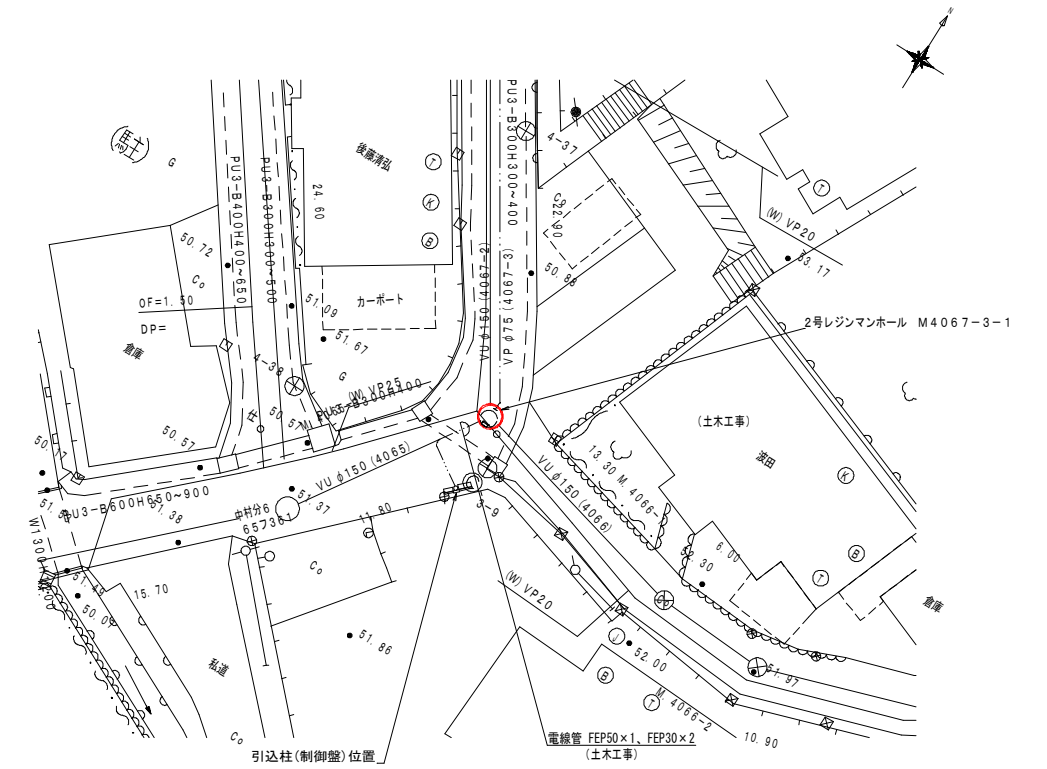
工事名	亀山東部ほか1処理区分区中継ポンプ設置工事
処理区分区名	亀山東部ほか1処理区分区
工事箇所	亀山市川合町ほか2地区
名称	M331-a-1 電気設備図
縮尺	図示
図面番号	4

M4067-3-1 マンホールポンプ据付図
(2号レジマンホール) JSWAS K-10

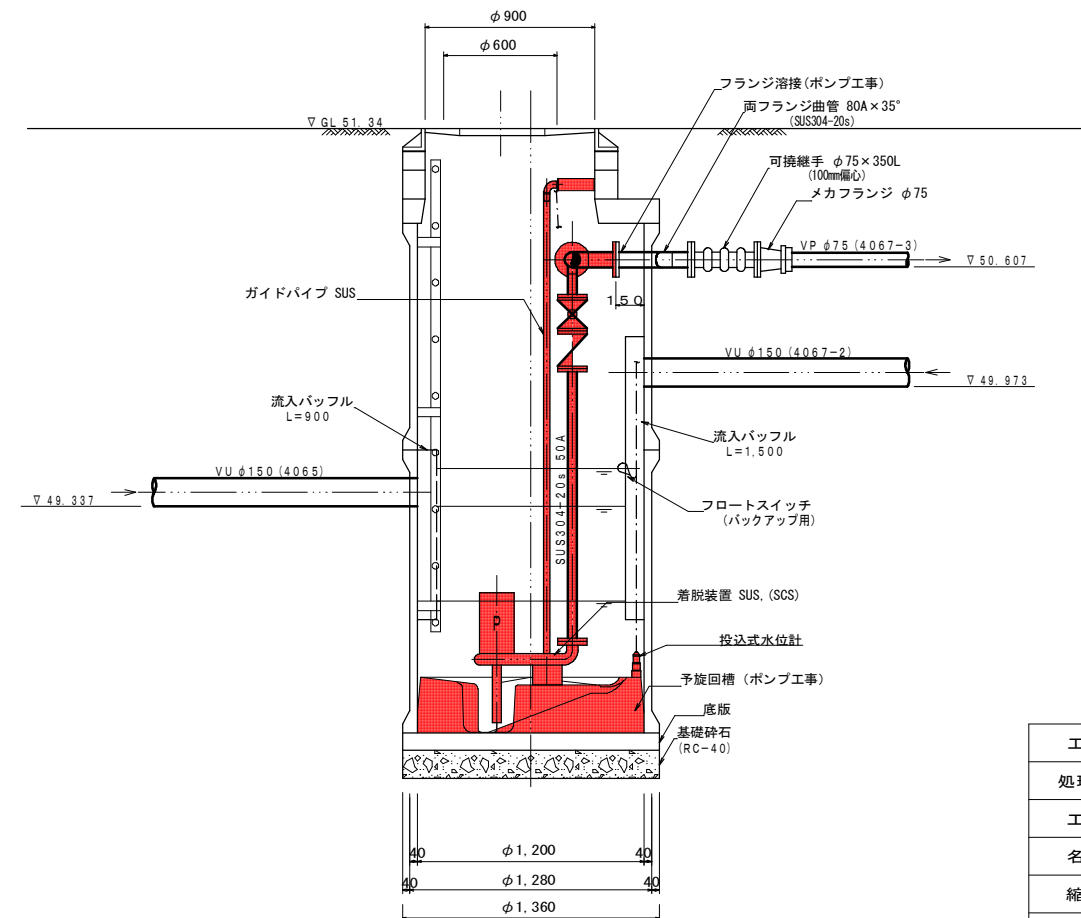
平面図 S=1:20



平面図 S=1:200

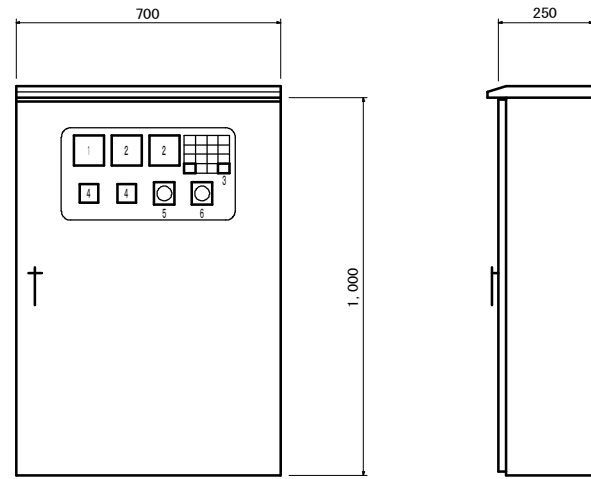


B-B断面図 S=1:20



工事名	亀山東部ほか1処理分区分区ポンプ設置工事
処理分区分名	亀山東部ほか1処理分区分区
工事箇所	亀山市川合町ほか2地区
名称	M4067-3-1 マンホールポンプ据付図
縮尺	図示
工事番号	5

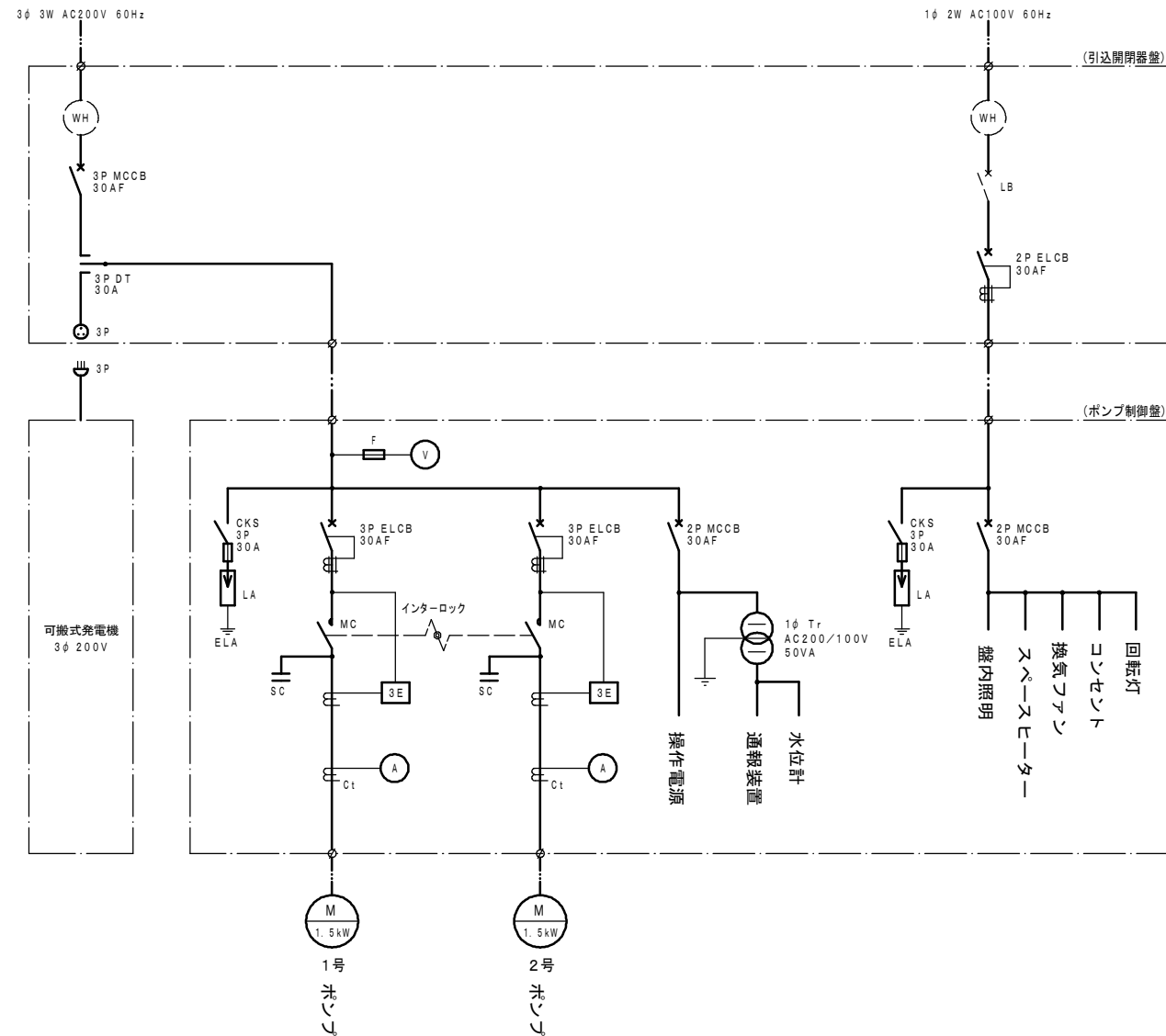
ポンプ制御盤 S=1:10
(ステンレス製)



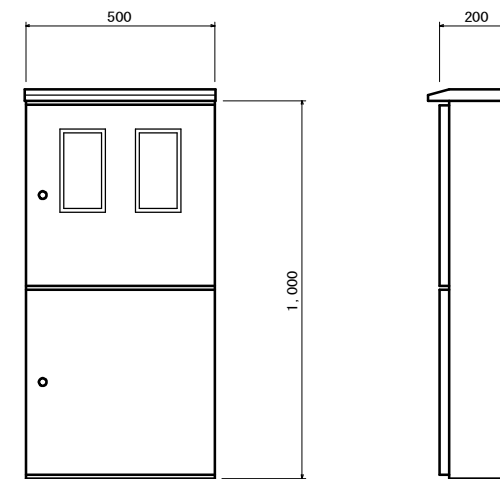
記号	名称	備考
1	電圧計	
2	電流計	
3	集合表示灯	
4	運転時間積算計	
5	切換スイッチ	手動-停止-自動
6	切換スイッチ	1号主-自動交互-2号主

3			
受電中	No.1 準備完了	No.2 準備完了	No.1 長時間運転
100V 受電中	No.1 運転	No.2 運転	No.2 長時間運転
満水異常	No.1 故障	No.2 故障	水位センサ異常
ランプテスト			リセット

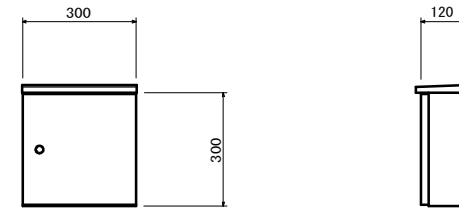
単線結線図



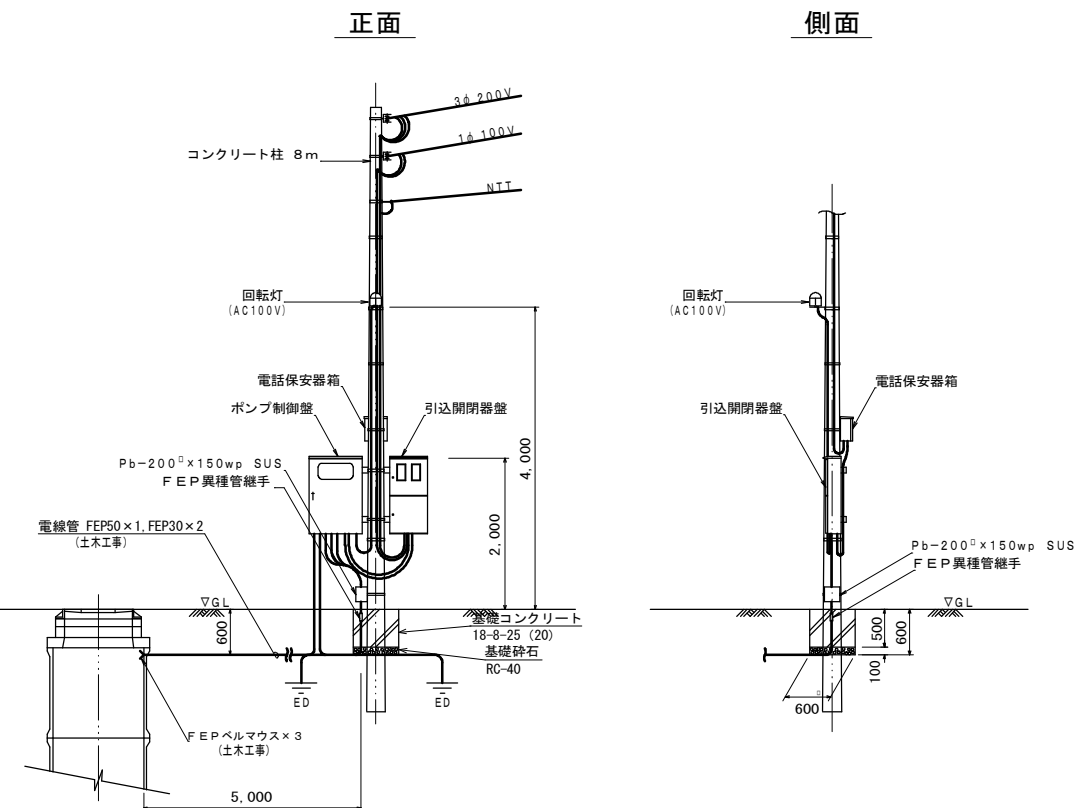
引込開閉器盤 S=1:10
(ステンレス製)



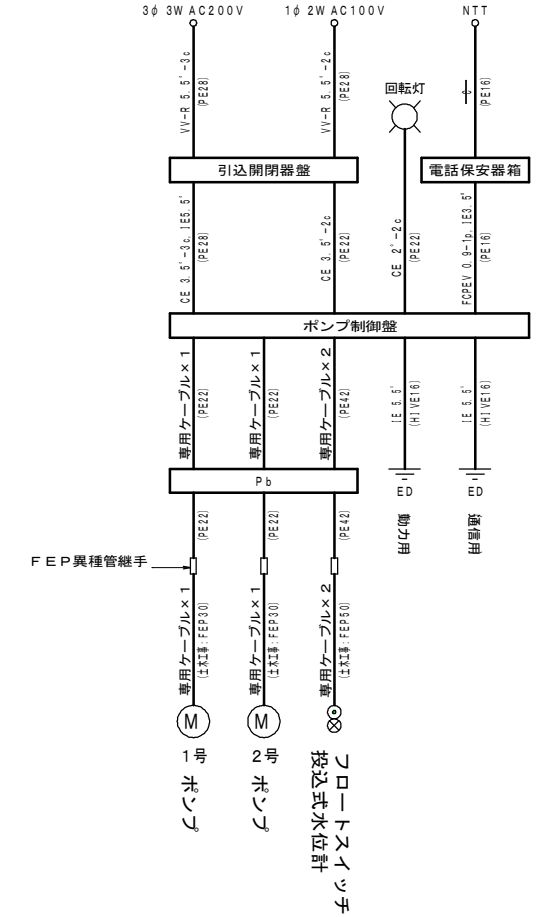
電話保安器箱 S=1:10
(ステンレス製)



装柱図 S=1:50



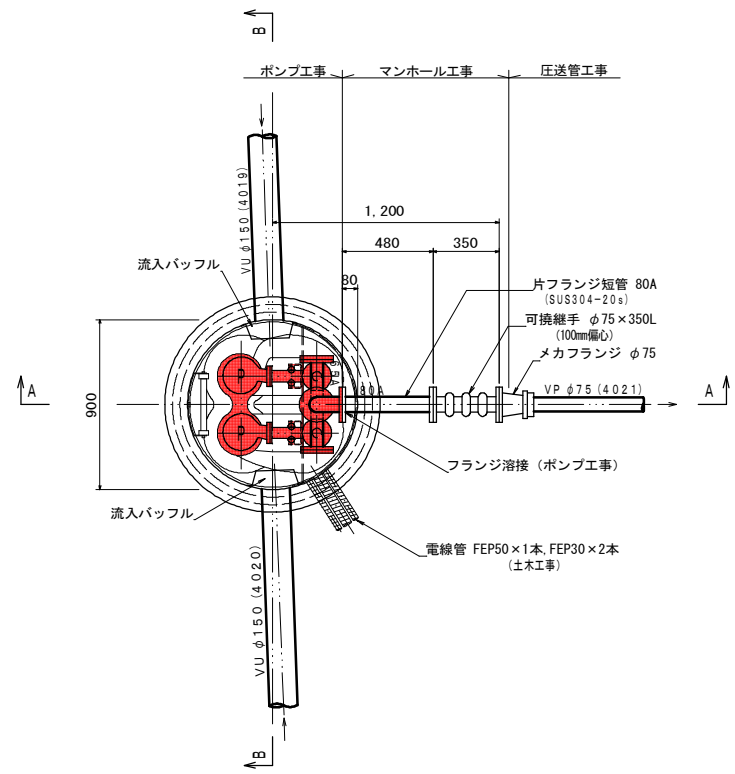
配線系統図



工事名	亀山東部ほか1処理分区分中継ポンプ設置工事
処理分区分名	亀山東部ほか1処理分区分
工事箇所	亀山市川合町ほか2地区
名称	M4067-3-1 電気設備図
縮尺	図示
工事番号	6

M4021-1 マンホールポンプ据付図
(1号レジンマンホール)

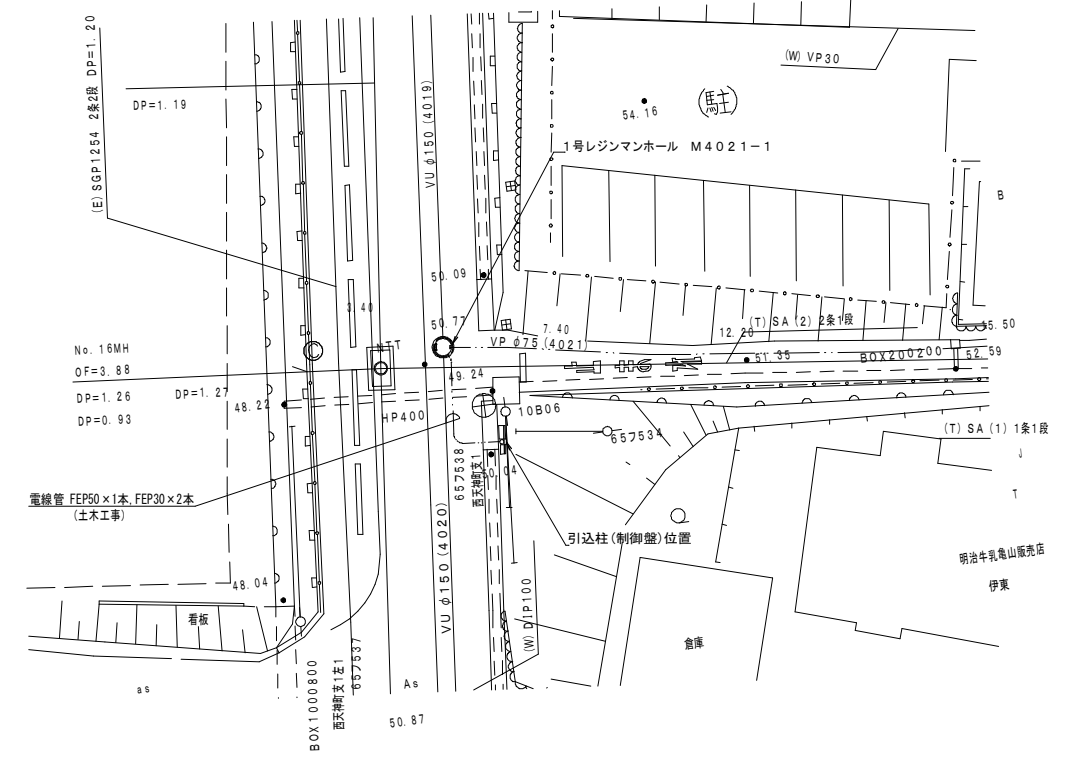
平面図 S=1:20



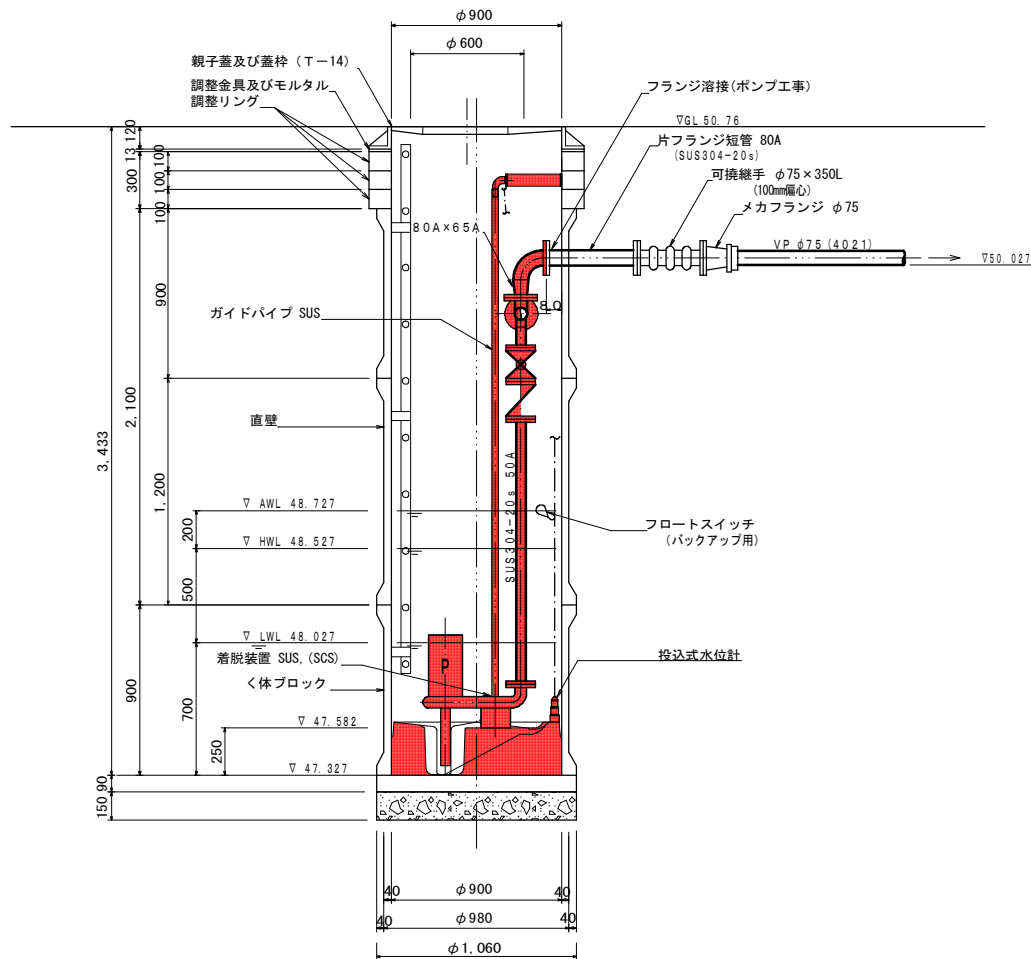
ポンプ仕様

形式	水中ポンプ (ボルテックスポンプ)
口径	φ50 mm
吐出量	0.16 m ³ /min
全揚程	7.8 m
出力	1.5 kW
台数	2台 (単独交互運転)

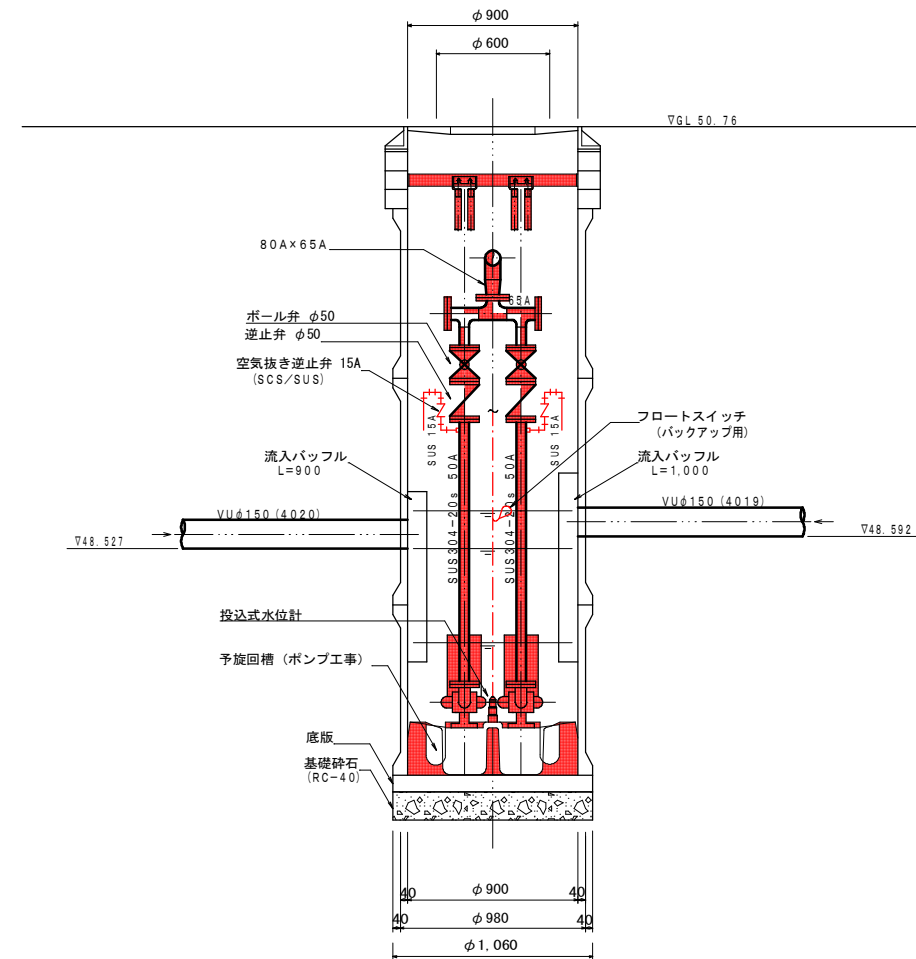
平面図 S=1:200



A-A断面図 S=1:20



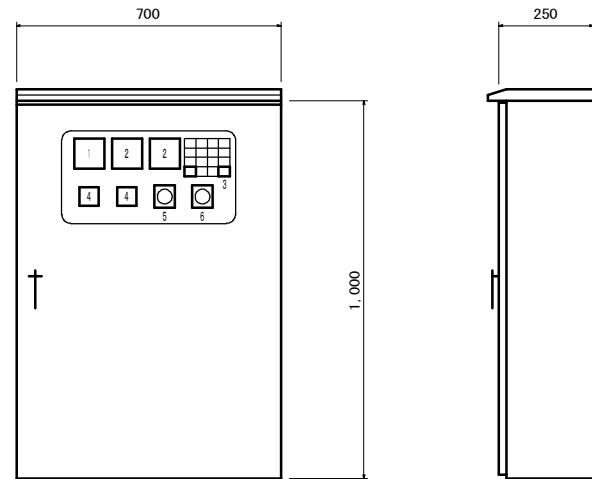
B-B断面図 S=1:20



工事名	亀山東部ほか1処理分区分区ポンプ設置工事
処理分区分名	亀山東部ほか1処理分区分区
工事箇所	亀山市川合町ほか2地区
名称	M4021-1 マンホールポンプ据付図
縮尺	図示
工事番号	7

M4021-1 電気設備図

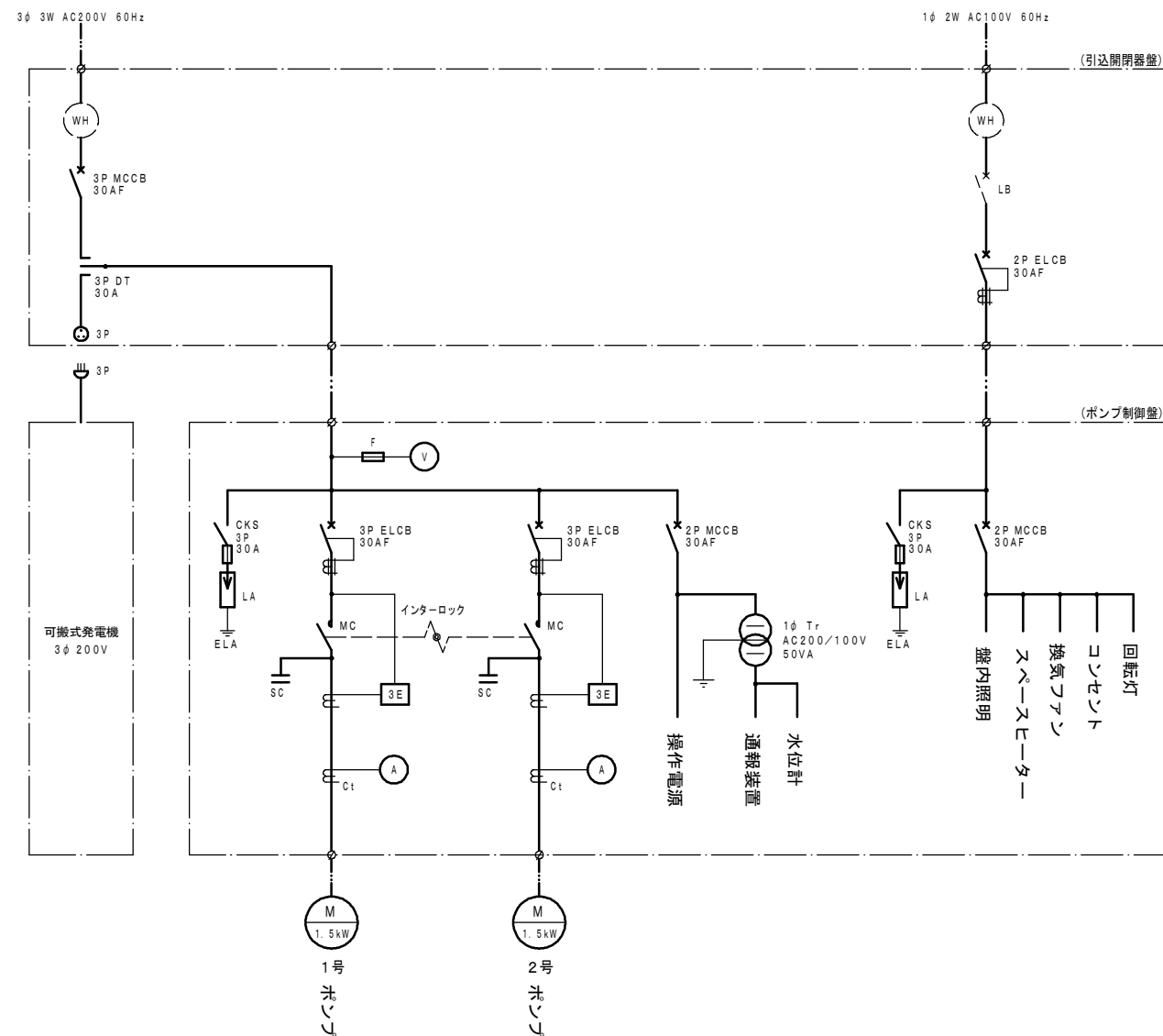
ポンプ制御盤 S=1:10
(ステンレス製)



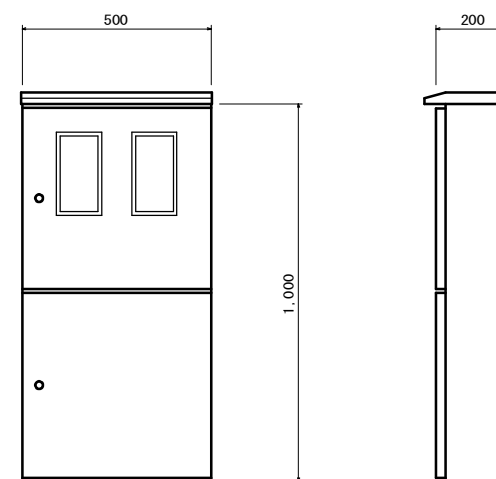
記号	名称	備考
1	電圧計	
2	電流計	
3	集合表示灯	
4	運転時間積算計	
5	切換スイッチ	手動-停止-自動
6	切換スイッチ	1号主-自動交互-2号主

3			
受電中	No.1 準備完了	No.2 準備完了	No.1 長時間運転
100V 受電中	No.1 運転	No.2 運転	No.2 長時間運転
満水異常	No.1 故障	No.2 故障	水位センサ異常
ランプテスト			リセット

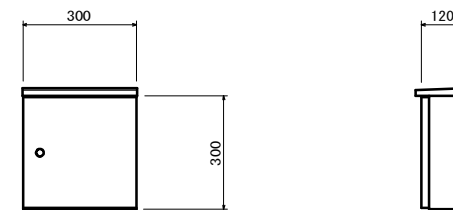
単線結線図



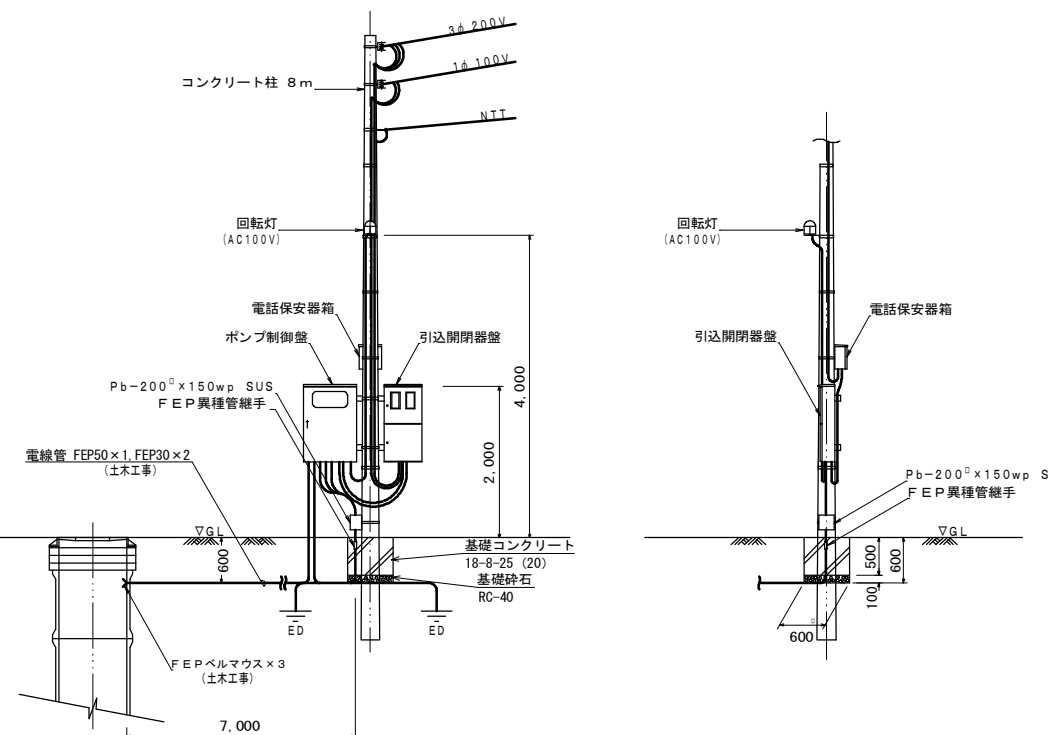
引込開閉器盤 S=1:10
(ステンレス製)



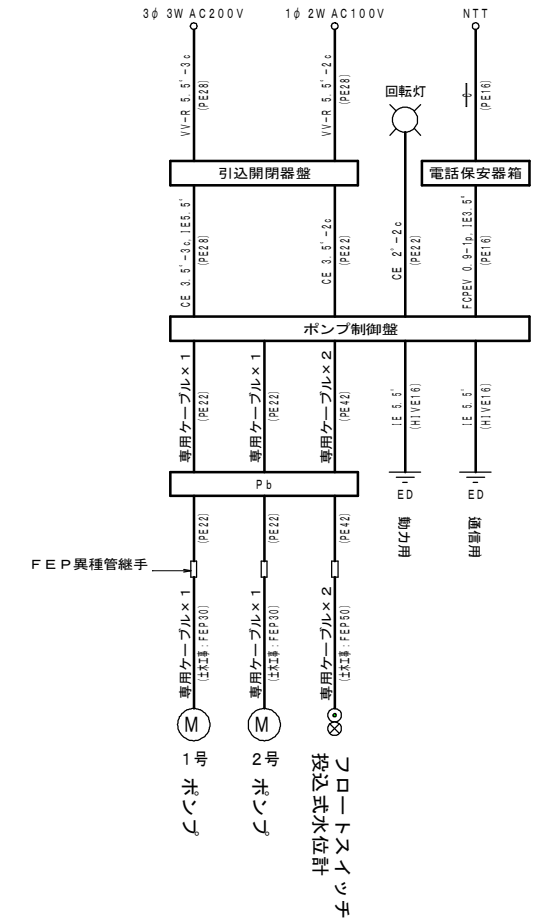
電話保安器箱 S=1:10
(ステンレス製)



装柱図 S=1:50



配線系統図



工事名	亀山東部ほか1処理区分区中継ポンプ設置工事
処理区分名	亀山東部ほか1処理区分区
工事箇所	亀山市川台町ほか2地区
名称	M4021-1 電気設備図
縮尺	図示
工事番号	8