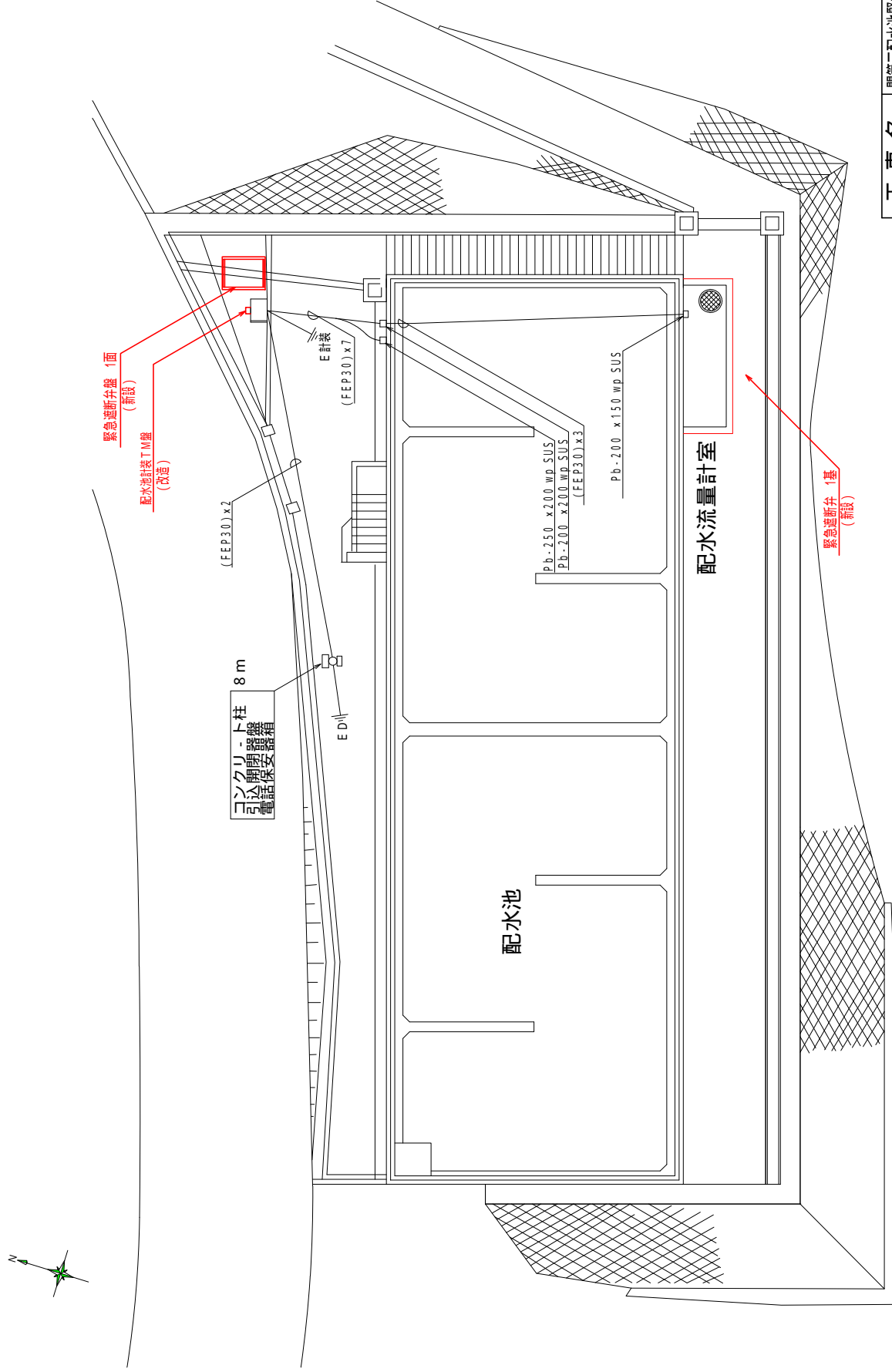


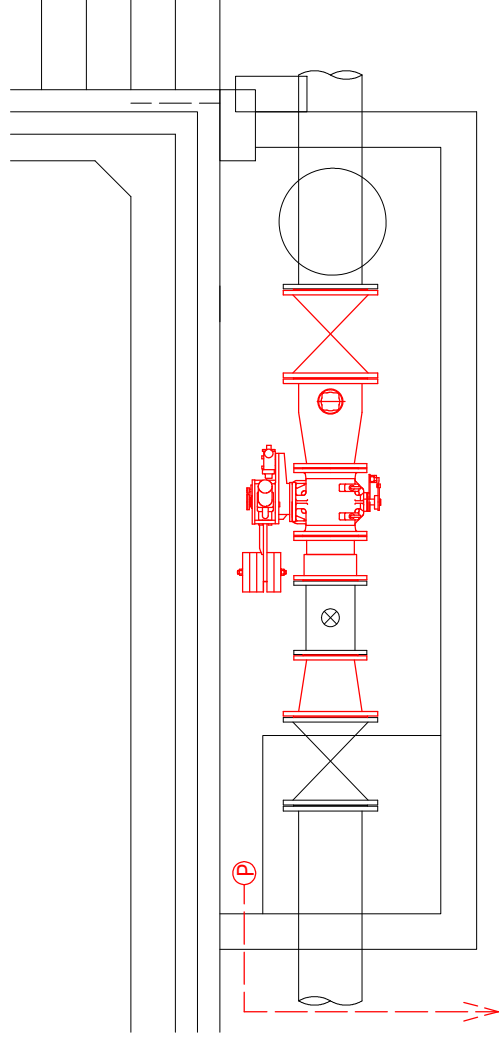
工事名	関第二配水池緊急遮断弁設置工事		
工事場所	亀山市 関町富士ハイツ 地内		
図面の種類	位置図		
縮尺	Free	図面番号	1
事務所名	亀山市上下水道局上水道室		

# 平面図

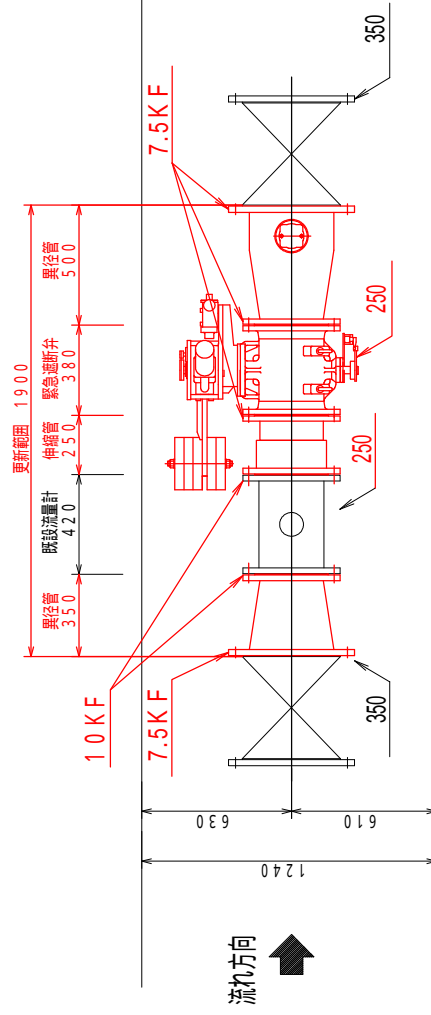


工事名	関第二配水池緊急遮断弁設置工事		
工事場所	亀山市 関町富士ハイツ 地内		
図面の種類	平面図		
縮尺	Free	図面番号	2
事務所名	亀山市上下水道局上水道室		

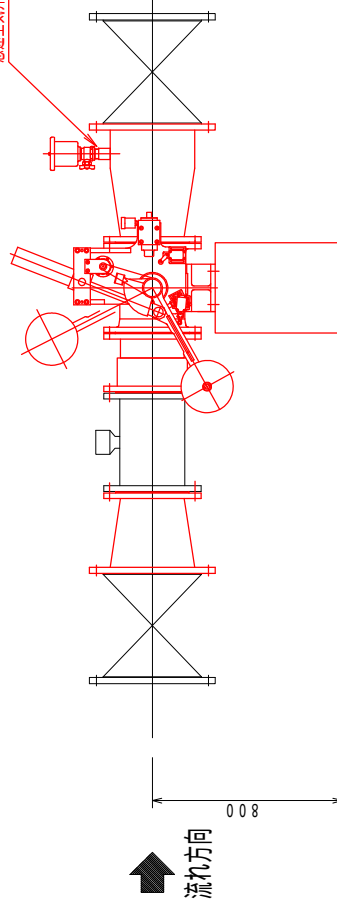
# 平面図



# 緊急遮断弁等配管図



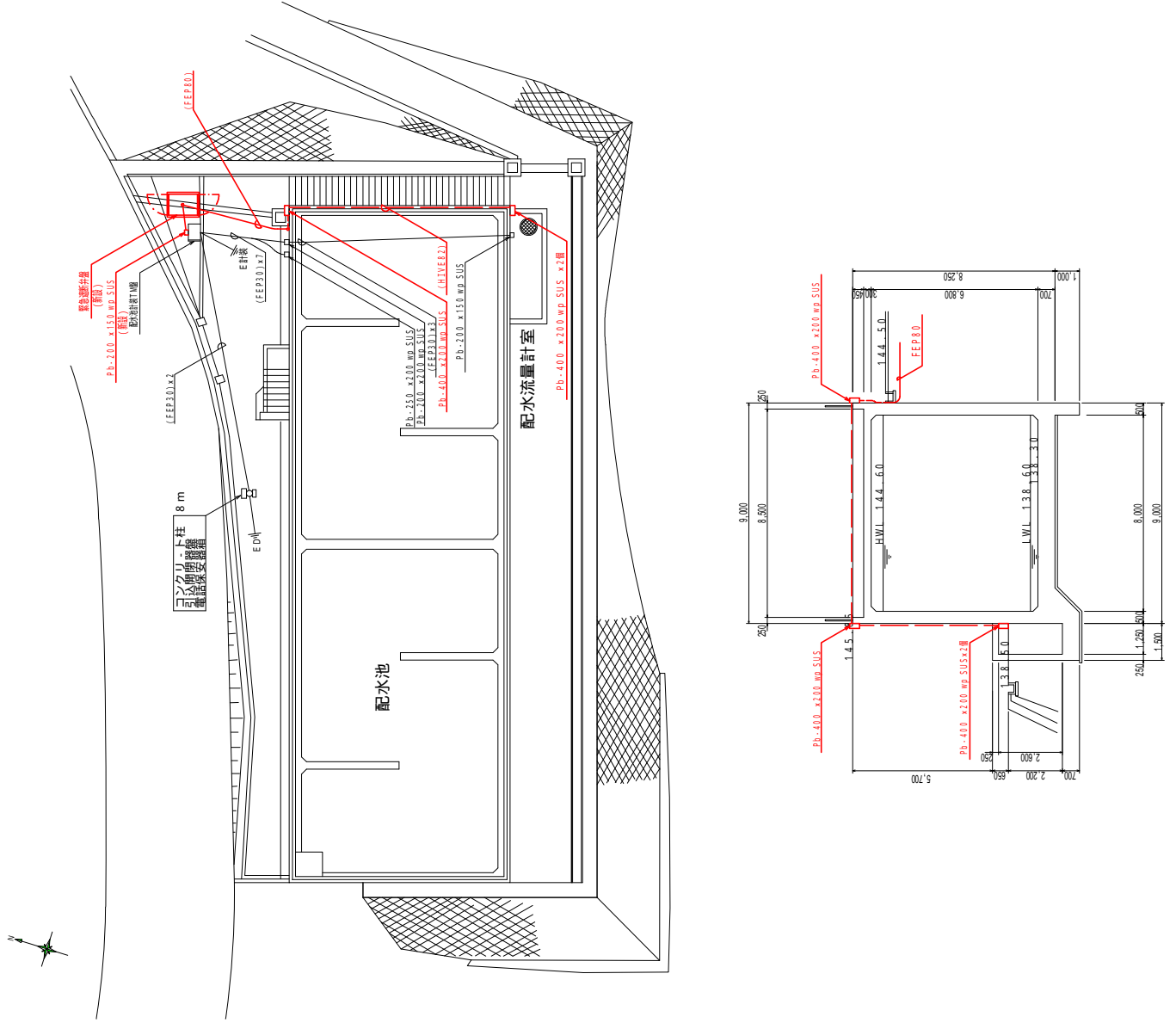
1/4リベット溶接  
急速空気弁 (甲) 25



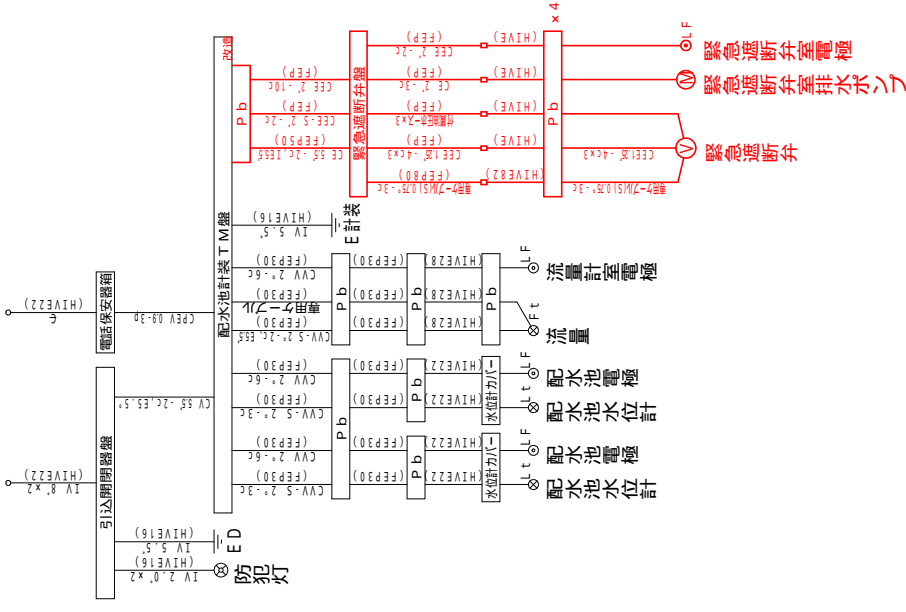
品名	仕様	数量
緊急遮断弁	制御盤手動復帰型 φ250ウェイト式	1基
伸縮管	SUS304 250A L=250	1本
両F異径管	SUS304 350A × 250A L=350	1本
両F異径管	SUS304 350A × 250A L=500	1本
フランジ継手材	φ350 × 7.5k SUSボルト	2組
フランジ継手材	φ250 × 7.5k SUSボルト	2組
フランジ継手材	φ250 × 10k SUSボルト	2組
水道用急速空気弁	7.5k 内外面粉体 25A	1台
流量計室内排水ポンプ	50A 0.4kW	1台
排水ポンプ配管材料		1式

工事名	関第二配水池緊急遮断弁設置工事		
工事場所	亀山市 関町富士ハイツ 地内		
図面の種類	平面図 (緊急遮断弁)		
縮尺	Free	図面番号	3
事務所名	亀山市上下水道局上水道室		

平面図

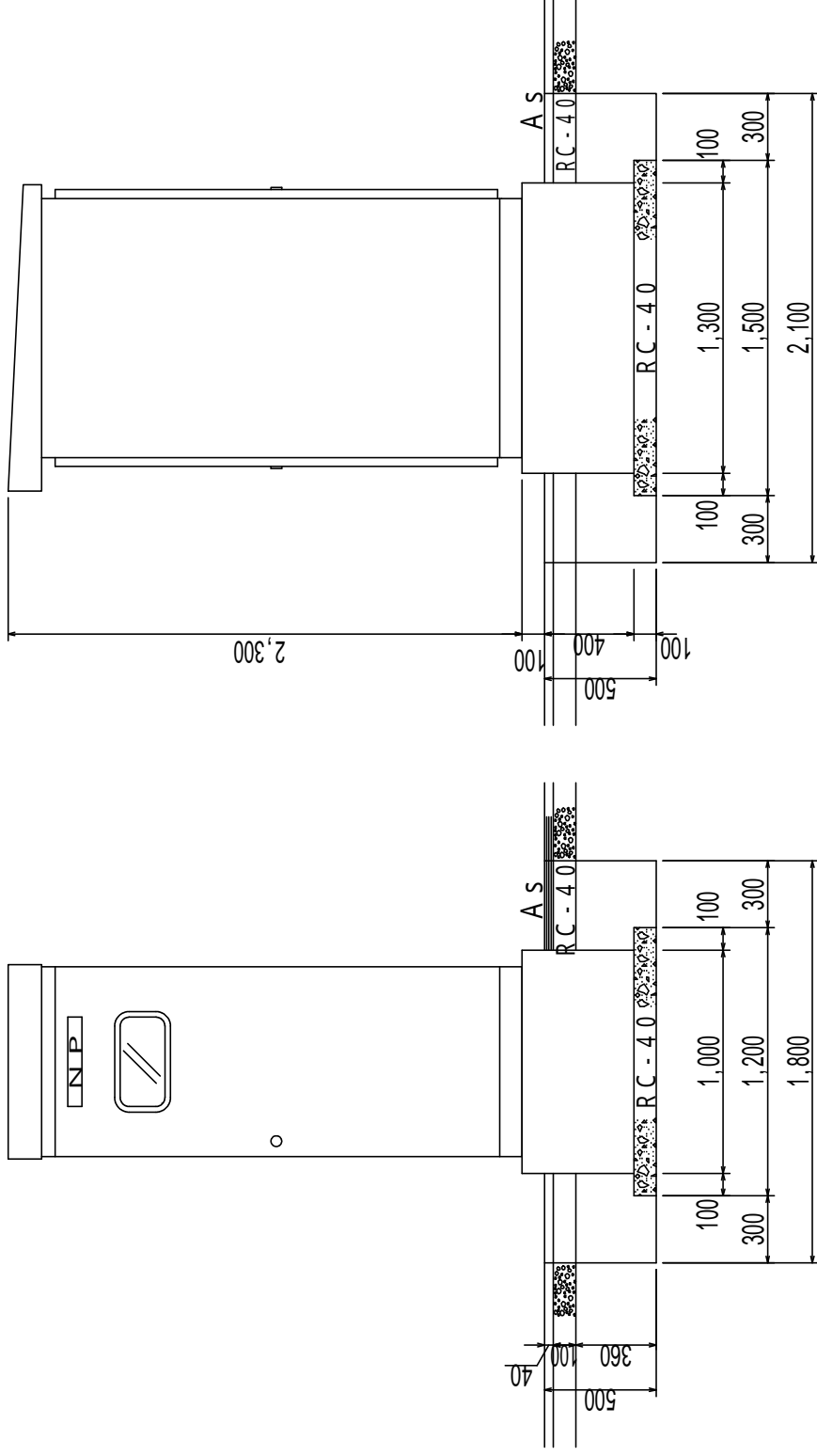


配線系統図



工事名	開第三配水池緊急遮断弁設置工事		
工事場所	亀山市 関町富士ハイツ 地内		
図面の種類	電気図		
縮尺	Free	図面番号	4
事務所名	亀山市上下水道局上水道室		

# 緊急遮断弁盤図



屋外用 鋼製自立式  
 機械式地震計内蔵（設定震度150gal）  
 電源：単相100V 60Hz  
 直流電源装置（UPS）：停電保証 1 時間

工事名	関第二配水池緊急遮断弁設置工事		
工事場所	亀山市 関町富士ハイツ 地内		
図面の種類	緊急遮断弁盤図		
縮尺	Free	図面番号	5
事務所名	亀山市上下水道局上水道室		