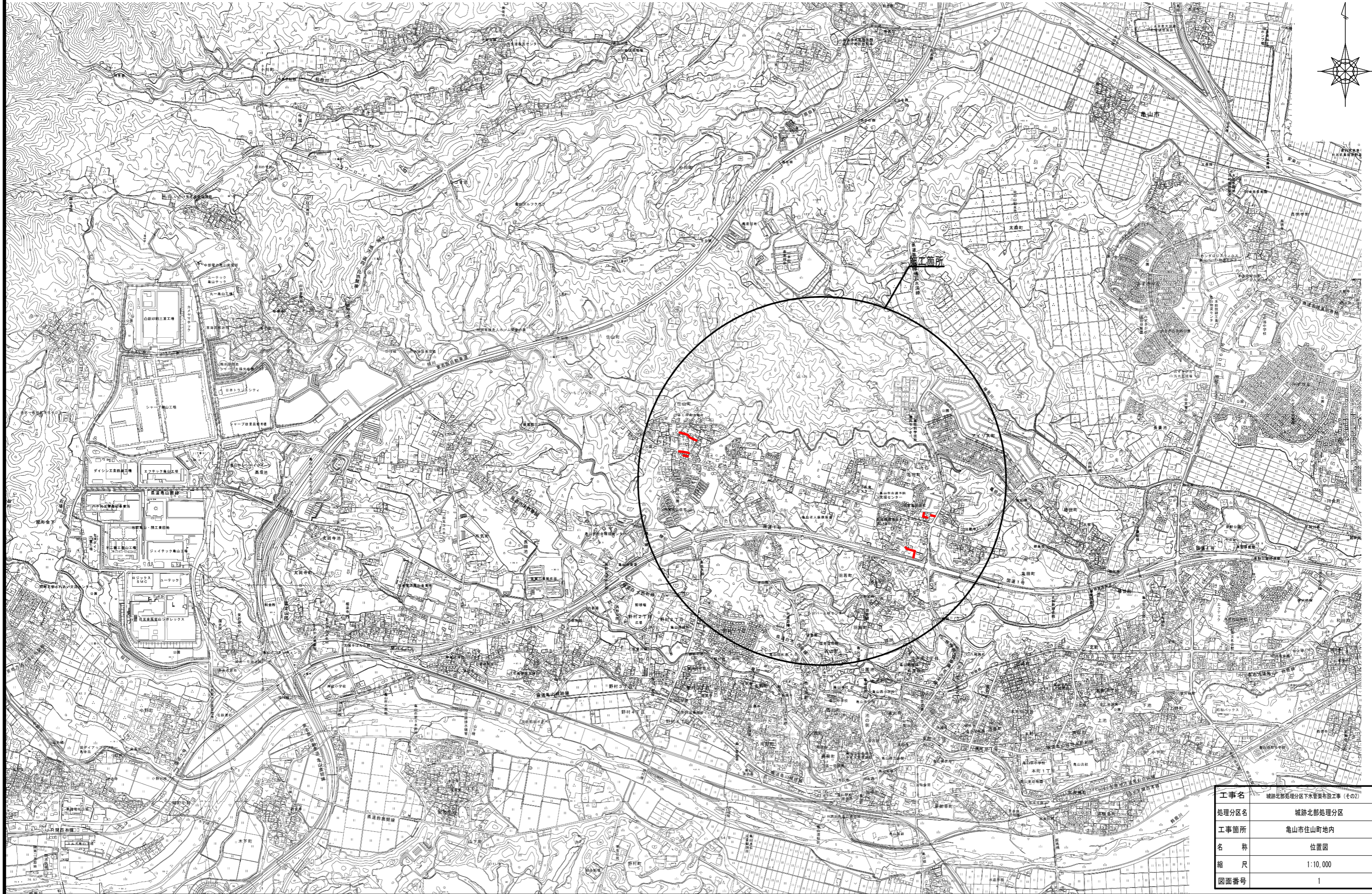
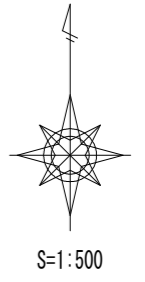
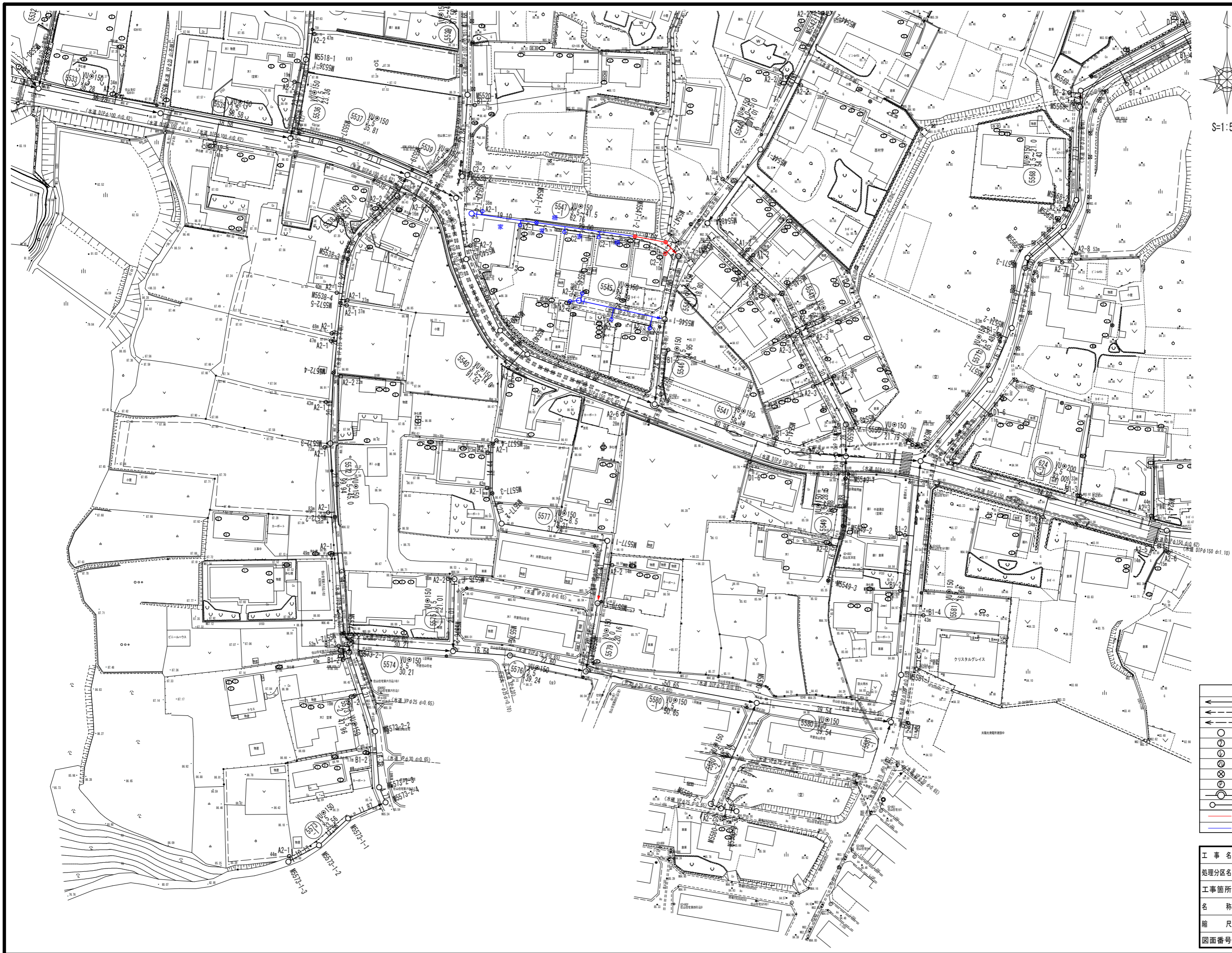


位置図

S=1:10,000

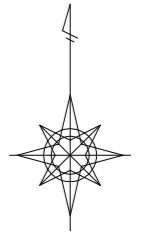


工事名	城跡北部処理区分下水管渠布設工事(その2)
処理区分名	城跡北部処理区分
工事箇所	亀山市住山町地内
名称	位置図
縮尺	1:10,000
図面番号	1



凡 例	
← (solid line)	計画流入管
--- (dashed line)	既設管
○ (circle)	1号組立マンホール
⊙ (circle with dot)	2号組立マンホール
⊗ (circle with cross)	1号組立レジンマンホール
⊘ (circle with X)	2号組立レジンマンホール
⊕ (circle with plus)	塩ビマンホール
⊖ (circle with minus)	マンホールポンプ
⊙ (circle with dot)	副管付マンホール
○ (circle)	公共汚水樹
— (red line)	補助
— (blue line)	単独

工 事 名	城跡北部処理分区下水管渠布設工事 (その2)
処理分区名	城跡北部処理分区
工事箇所	亀山市住山町ほか2地区
名 称	平面図 (3)
縮 尺	1:500
図面番号	2

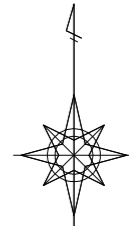


S=1:500



凡 例	
←	計画流入管
- - -	将来流入管
←	既 設 管
○	1号組立マンホール
○	2号組立マンホール
○	1号組立レジンマンホール
○	2号組立レジンマンホール
○	塩ビマンホール
○	マンホールポンプ
○	副管付マンホール
○	公共汚水軒
—	補助
—	単独

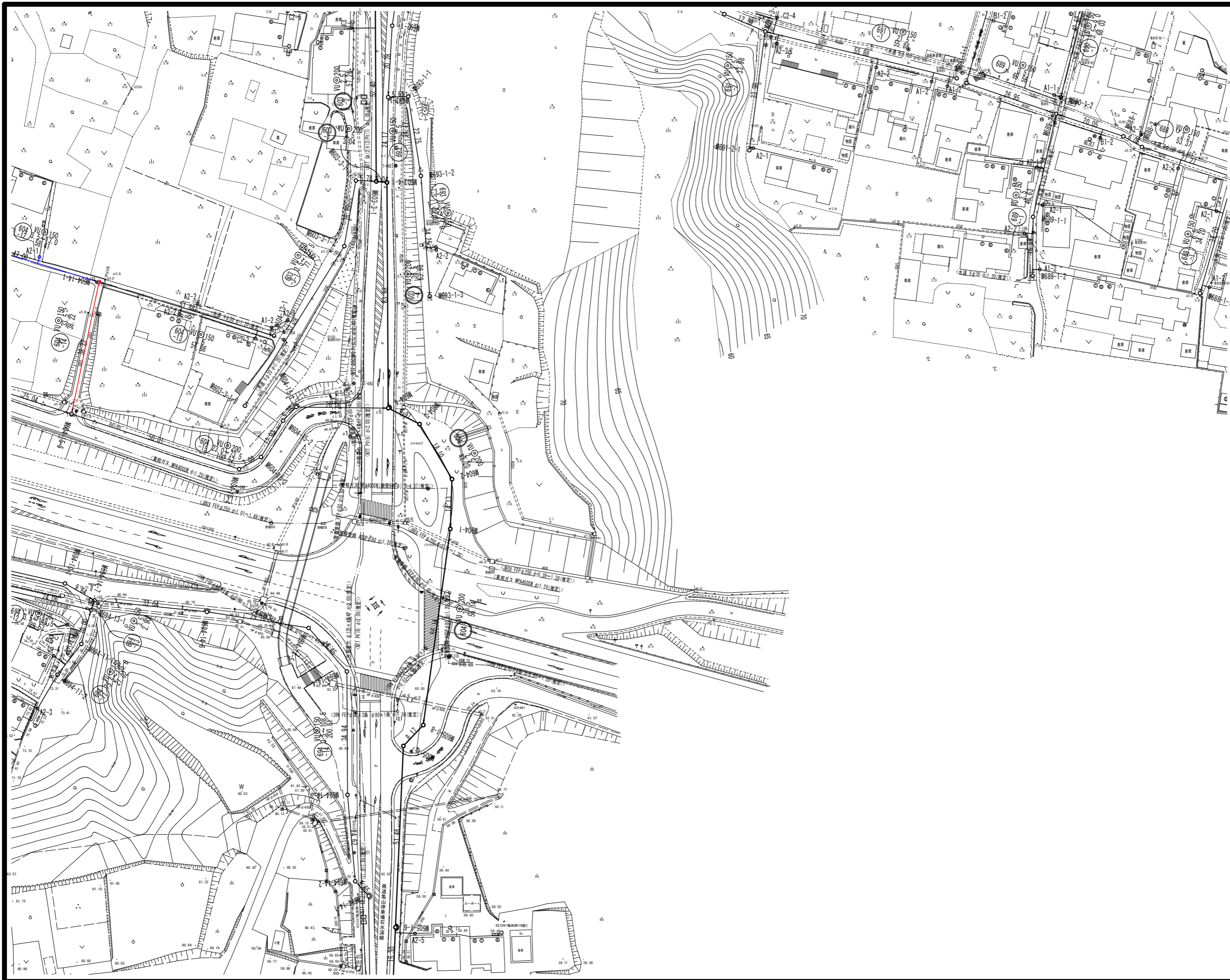
工 事 名	城跡北部処理分区下水管渠布設工事 (その2)
処理分区名	城跡北部処理分区
工事箇所	亀山市住山町ほか2地区
名 称	平面図 (2)
縮 尺	1:500
図面番号	3



凡例

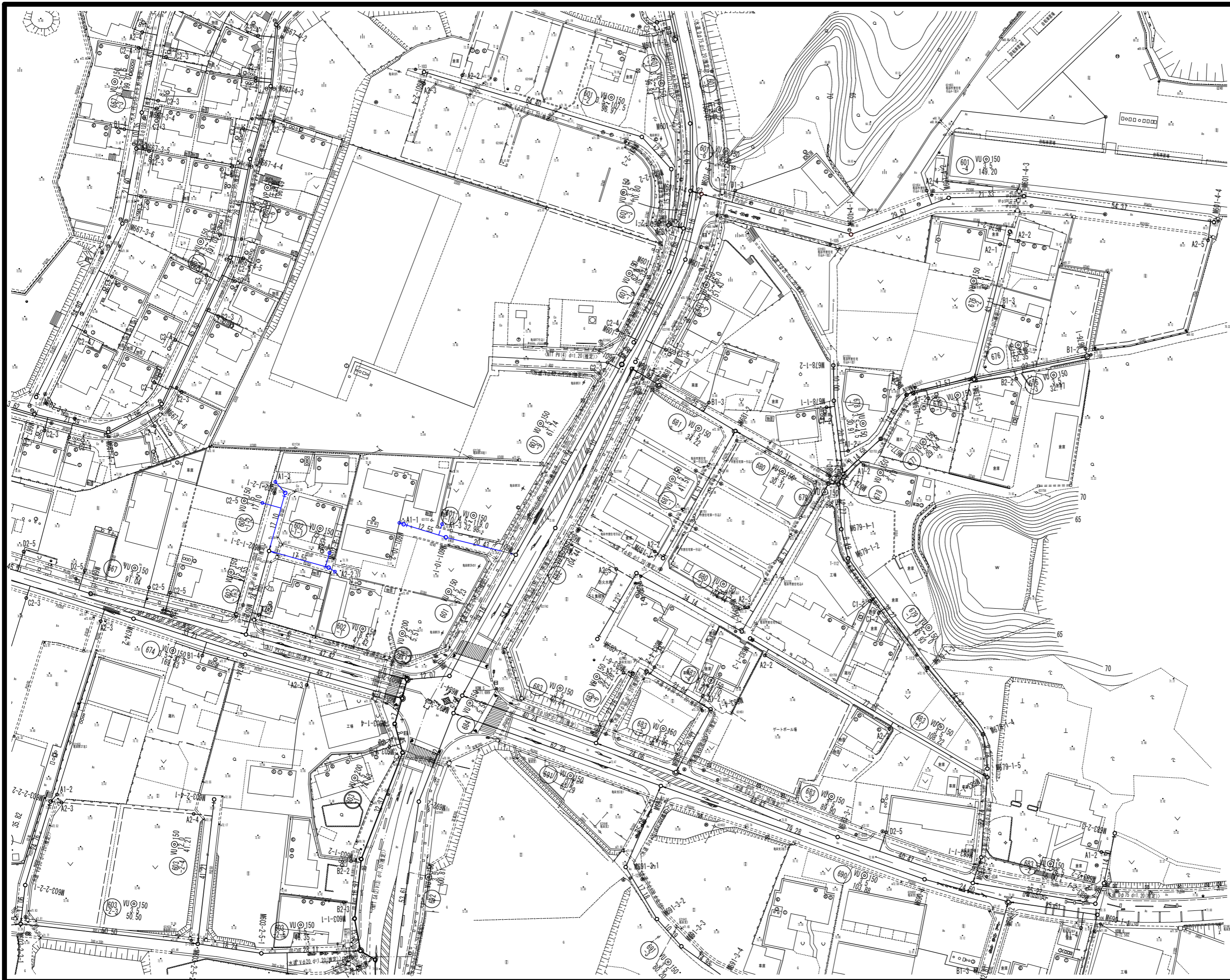
←	計画流入管
- - -	将来流入管
⋯	既設管
○	1号組立マンホール
②	2号組立マンホール
③	1号組立レジンマンホール
④	2号組立レジンマンホール
⑤	3号組立レジンマンホール
⑥	4号組立レジンマンホール
⊗	塩ピマンホール
⊙	マンホールポンプ
⊕	副管付マンホール
○	公共汚水井
⊙	空気弁工
—	補助
—	単独

工事名	城跡北部処理区分下水管渠布設工事(その2)
処理分区名	城跡北部処理分区
工事箇所	亀山市住山町ほか2地区
名称	平面図(4)
縮尺	1:500
図面番号	4



凡 例	
←	計画流入管
←	将来流入管
←	既 設 管
○	1号組立マンホール
⊙	2号組立マンホール
⊖	1号組立レジンマンホール
⊗	2号組立レジンマンホール
⊕	3号組立レジンマンホール
⊘	4号組立レジンマンホール
⊙	塩ビマンホール
⊕	マンホールポンプ
⊖	副管付マンホール
○	公共汚水樹
⊕	空気弁工
—	補助
—	単独

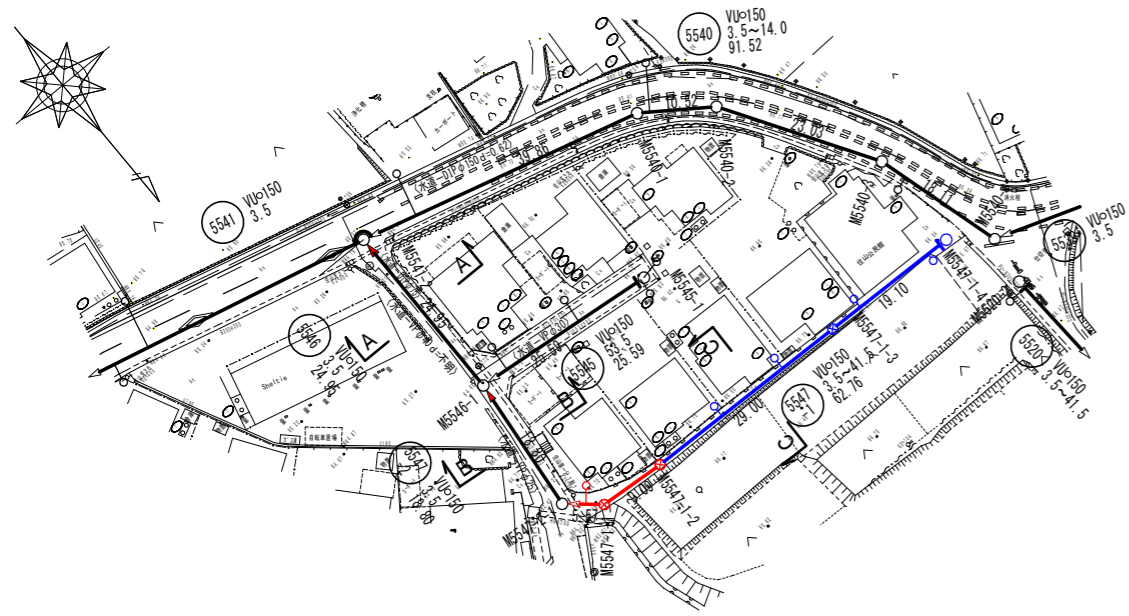
工 事 名	城跡北部処理分区下水管渠布設工事 (その2)
処理分区名	城跡北部処理分区
工事箇所	亀山市住山町ほか2地区
名 称	平面図 (5)
縮 尺	1:500
図面番号	5



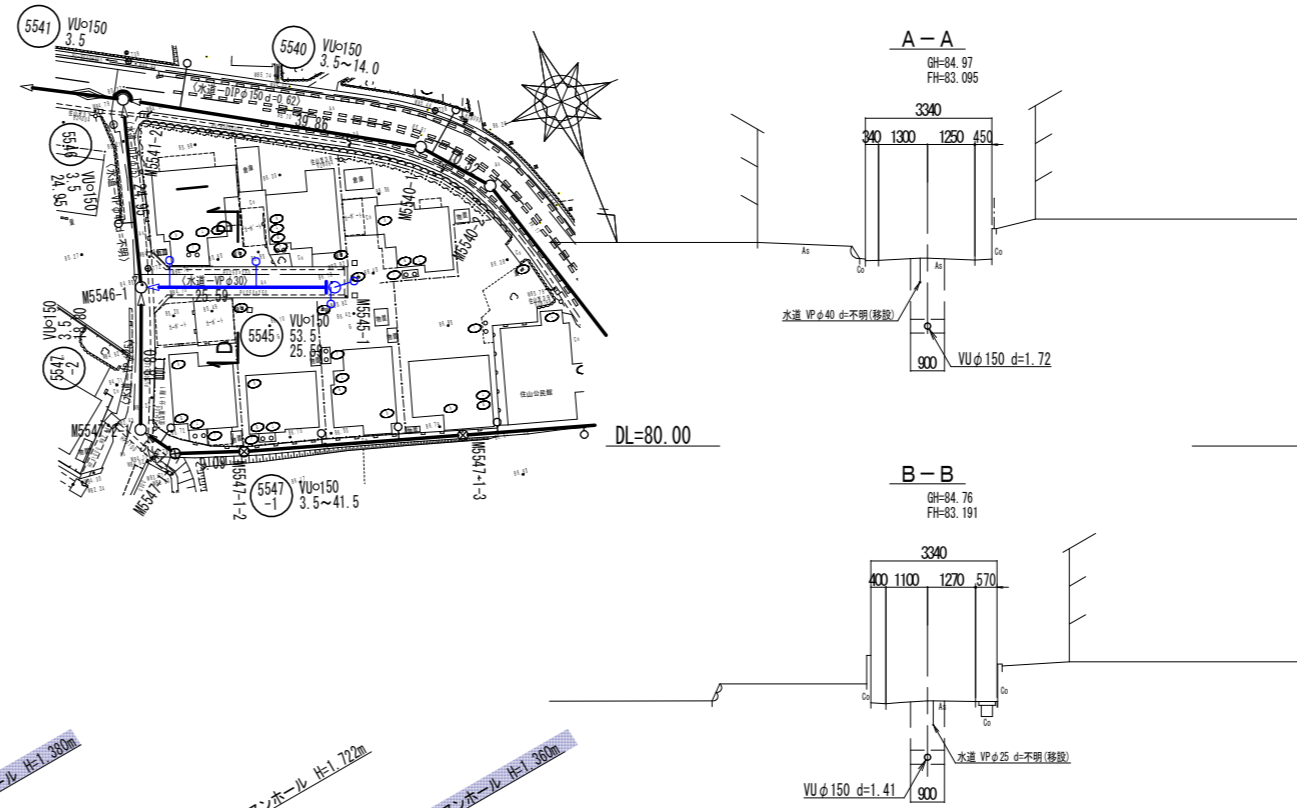
凡 例	
	計画流入管
	将来流入管
	既設管
	1号組立マンホール
	2号組立マンホール
	1号組立レジンマンホール
	2号組立レジンマンホール
	3号組立レジンマンホール
	4号組立レジンマンホール
	塩ピマンホール
	マンホールポンプ
	副管付マンホール
	公共汚水井
	空気井

工 事 名	城跡北部処理区分下水管渠布設工事 (その2)
処理区分名	城跡北部処理区分
工事箇所	亀山市住山町ほか2地区
名 称	平面図(6)
縮 尺	1:500
図面番号	6

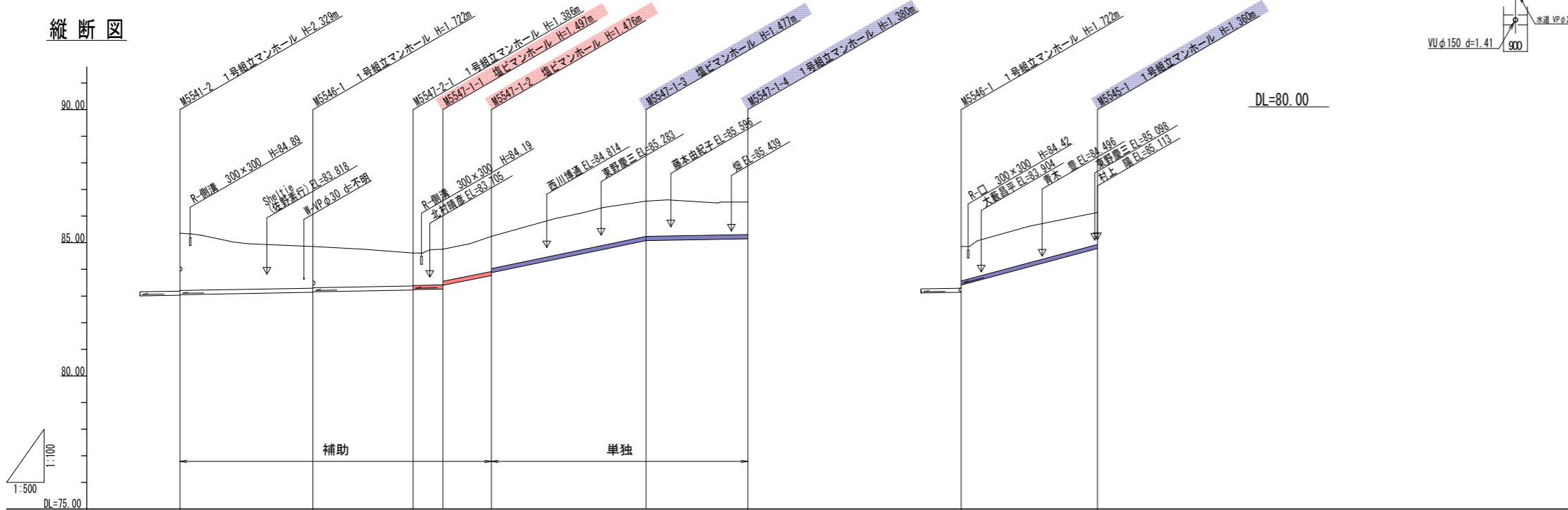
平面図



位置図

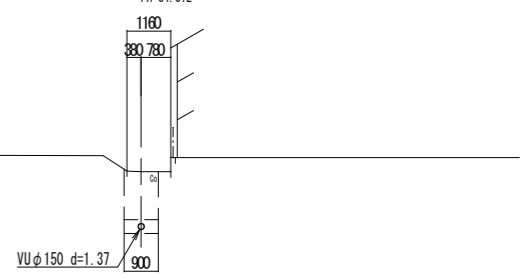


縦断図

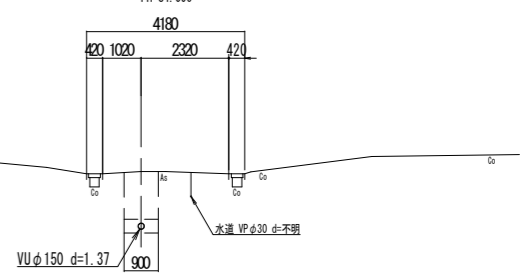


管記号	5546		5547-2		5547-1		5545	
管径(mm)	VUφ150		VUφ150		VUφ150		VUφ150	
勾配(%)	3.5		3.5	40.0	41.5		53.5	
人孔間距離(m)	24.95		18.80	5.57	9.09	29.00	19.10	25.59
土被り(m)	2.15	1.54	1.27	1.20	1.20	1.32	1.22	1.20
掘削深(m)	2.415	1.808	1.492	1.466	1.466	1.563	1.466	1.555
管底深(m)	2.309	1.702	1.386	1.360	1.360	1.477	1.360	1.466
管底高(m)	83.051	83.138	83.224	83.263	83.263	85.083	85.150	84.780
地盤高(m)	85.36	84.86	84.61	84.76	85.24	86.56	86.53	86.14
追加距離(m)	0.00	24.95	43.75	49.32	58.41	87.41	106.51	25.59
測点	5541-2	5546-1	5547-2-1	5547-1-1	5547-1-2	5547-1-3	5546-1	5545-1

C-C



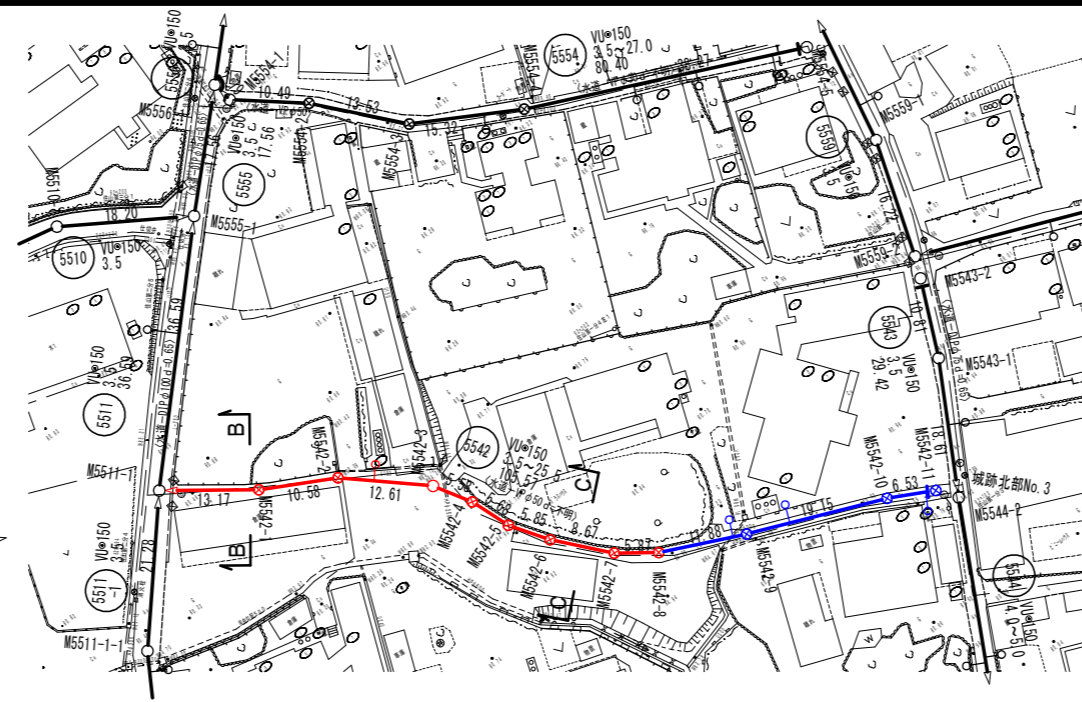
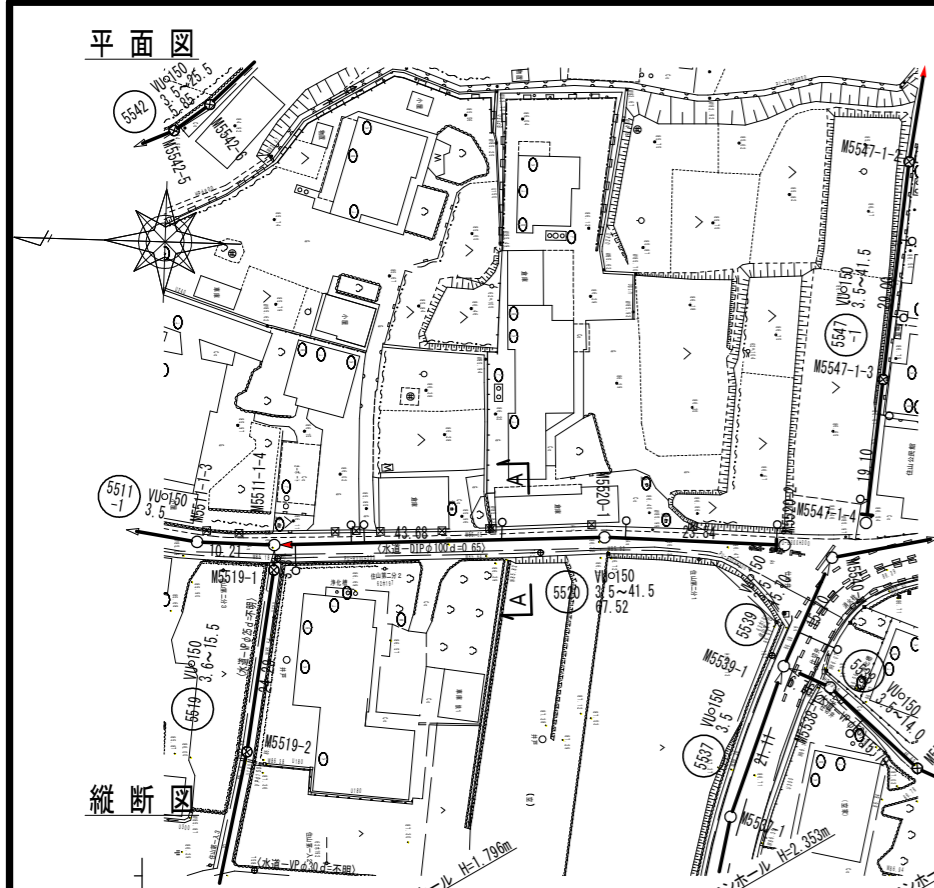
D-D



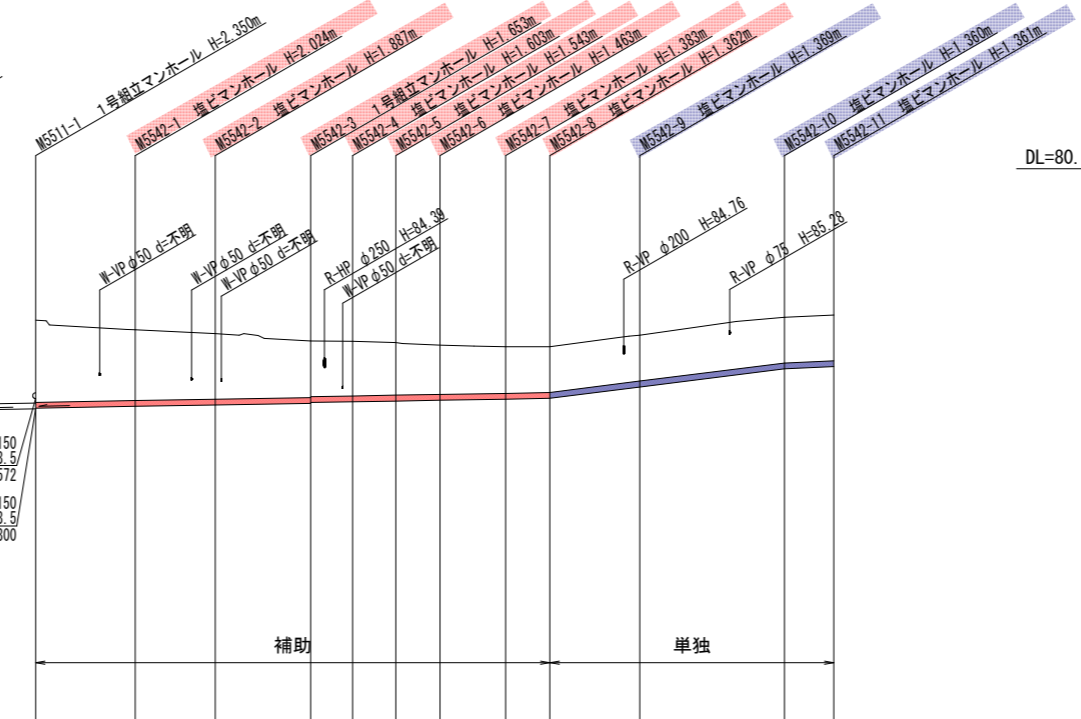
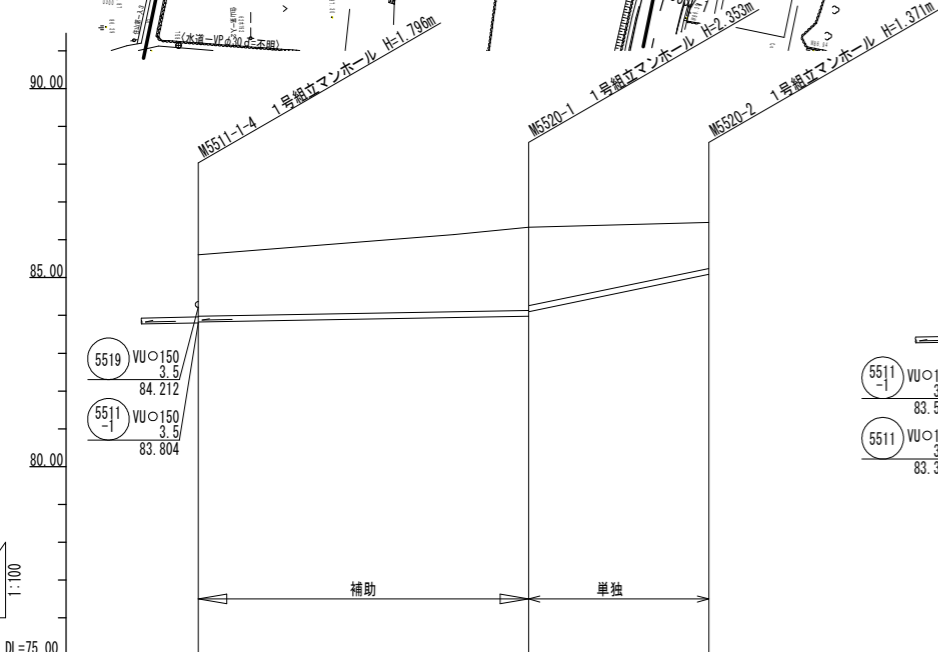
管記号
 5546 5547-2 5547-1 5545

工事名	城跡北部処理分区分下水管渠布設工事(その2)
処理分区分名	城跡北部処理分区分
工事箇所	亀山市住山町地内
名称	平面図・縦断図・横断図・位置図
縮尺	平面 1:500 縦断 縦 1:100 横 1:500
図面番号	7

平面図

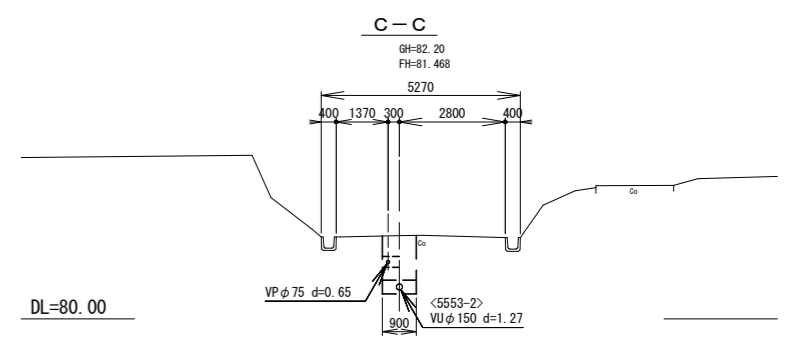
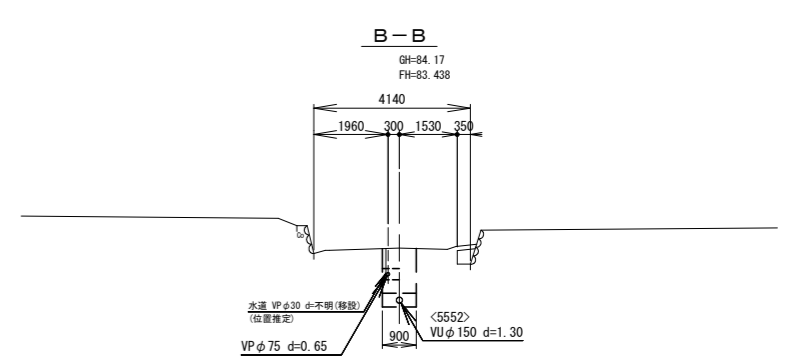
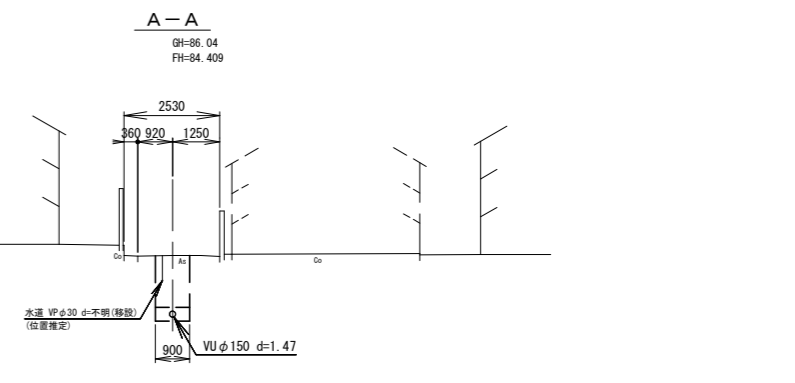


縦断面



測点	管記号 5520			管記号 5542											
	管径(mm)	勾配(%)	人孔間距離(m)	管径(mm)	勾配(%)	人孔間距離(m)	管径(mm)	勾配(%)	人孔間距離(m)	管径(mm)	勾配(%)	人孔間距離(m)	管径(mm)	勾配(%)	人孔間距離(m)
5511-1-4	VUφ150	3.5	43.68	VUφ150	3.5	13.17	VUφ150	3.5	10.58	VUφ150	3.5	12.61	VUφ150	3.5	5.58
5520-1	VUφ150	41.5	23.84	VUφ150	3.5	5.58	VUφ150	3.5	5.68	VUφ150	3.5	5.85	VUφ150	3.5	8.67
5520-2	VUφ150	41.5	23.84	VUφ150	3.5	5.87	VUφ150	3.5	5.87	VUφ150	3.5	11.88	VUφ150	3.5	5.87
5542-1	W-VP φ50	25.5	13.17	W-VP φ50	25.5	10.58	W-VP φ50	25.5	12.61	W-VP φ50	25.5	5.58	W-VP φ50	25.5	5.68
5542-2	W-VP φ50	25.5	10.58	W-VP φ50	25.5	12.61	W-VP φ50	25.5	5.58	W-VP φ50	25.5	5.68	W-VP φ50	25.5	8.67
5542-3	R-VP φ230	25.0	5.58	R-VP φ230	25.0	5.68	R-VP φ230	25.0	8.67	R-VP φ230	25.0	5.87	R-VP φ230	25.0	11.88
5542-4	R-VP φ230	25.0	5.68	R-VP φ230	25.0	8.67	R-VP φ230	25.0	5.87	R-VP φ230	25.0	11.88	R-VP φ230	25.0	19.15
5542-5	R-VP φ230	25.0	8.67	R-VP φ230	25.0	5.87	R-VP φ230	25.0	11.88	R-VP φ230	25.0	19.15	R-VP φ230	25.0	6.53
5542-6	R-VP φ75	9.0	5.87	R-VP φ75	9.0	11.88	R-VP φ75	9.0	19.15	R-VP φ75	9.0	6.53	R-VP φ75	9.0	1.20
5542-7	R-VP φ75	9.0	11.88	R-VP φ75	9.0	19.15	R-VP φ75	9.0	6.53	R-VP φ75	9.0	1.20	R-VP φ75	9.0	1.20
5542-8	R-VP φ75	9.0	19.15	R-VP φ75	9.0	6.53	R-VP φ75	9.0	1.20	R-VP φ75	9.0	1.20	R-VP φ75	9.0	1.20
5542-9	R-VP φ75	9.0	6.53	R-VP φ75	9.0	1.20	R-VP φ75	9.0	1.20	R-VP φ75	9.0	1.20	R-VP φ75	9.0	1.20
5542-10	R-VP φ75	9.0	1.20	R-VP φ75	9.0	1.20	R-VP φ75	9.0	1.20	R-VP φ75	9.0	1.20	R-VP φ75	9.0	1.20
5542-11	R-VP φ75	9.0	1.20	R-VP φ75	9.0	1.20	R-VP φ75	9.0	1.20	R-VP φ75	9.0	1.20	R-VP φ75	9.0	1.20

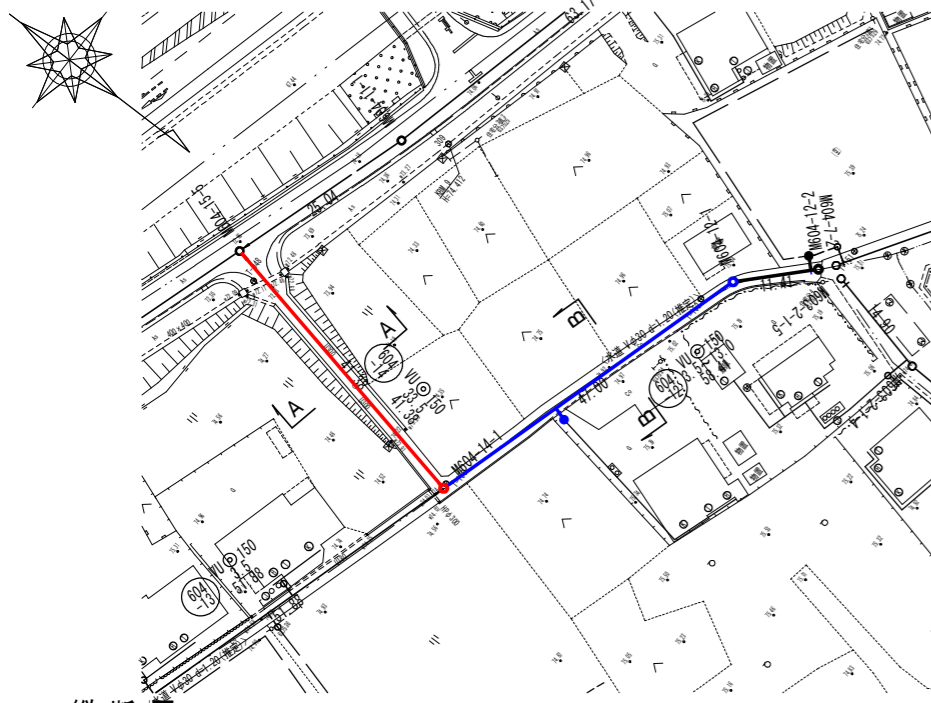
横断面



管記号
5520 5542

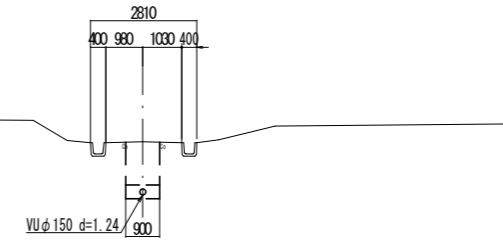
工事名	城跡北部処理区分下水管渠布設工事(その2)
処理区分名	城跡北部処理区分
工事箇所	亀山市住山町地内
名称	平面図・縦断面・横断面・位置図
縮尺	平面 1:500 縦断 縦 1:100 横断 横 1:500
図面番号	8

平面図

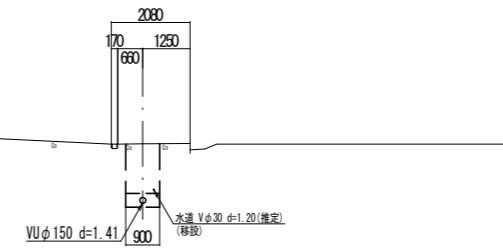


横断面図

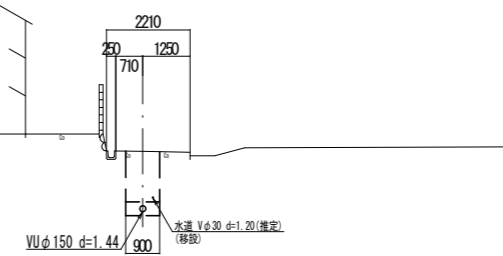
A-A
GH=73.73
FH=72.330



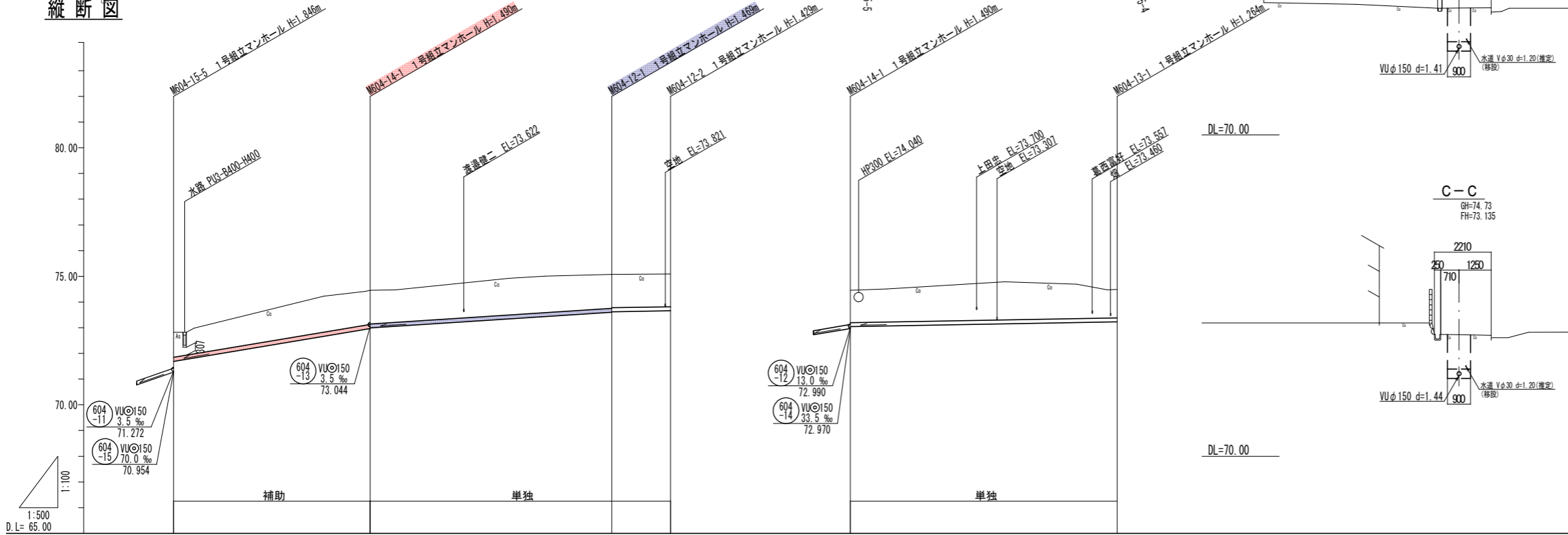
B-B
GH=74.94
FH=73.367



C-C
GH=74.73
FH=73.135



縦断面図



管記号	604-11	604-15	604-14	604-12	604-13
管径 (m)	VUφ150	VUφ150	VUφ150	VUφ150	VUφ150
勾配 (%)	3.5	70.0	13.0	3.5	3.5
人孔間距離 (m)	41.38	73.044	47.00	11.41	51.88
土被り (m)	1.05	1.33	1.29	1.27	1.26
掘削深 (m)	1.322	1.596	1.555	1.535	1.522
管底深 (m)	1.216	1.490	1.449	1.429	1.416
管底高 (m)	71.584	72.990	73.821	73.661	73.044
地底高 (m)	72.80	74.46	75.07	75.09	74.46
追加距離 (m)	0.00	38.22	85.22	96.63	0.00
測点	M604-15-5	M604-14-1	M604-12-2	M604-14-1	M604-13-1

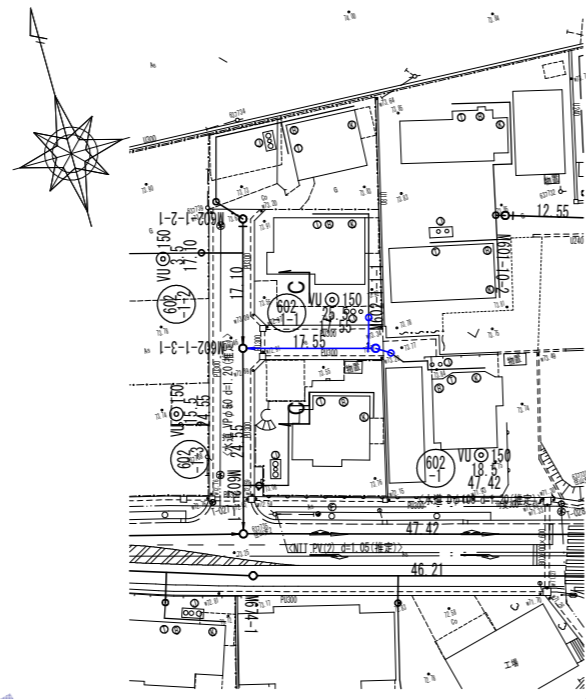
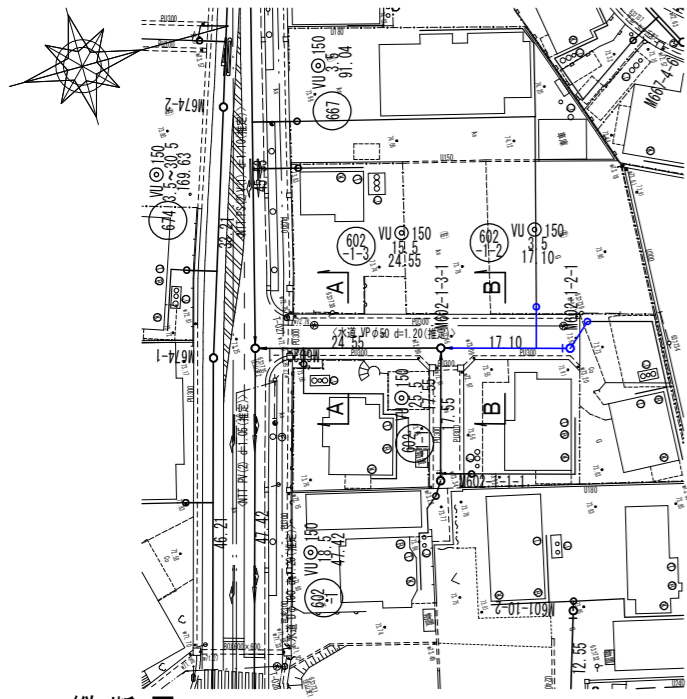
凡例

←	計画流入管
←	将来流入管
←	既設管
○	1号組立マンホール
⊙	2号組立マンホール
⊚	1号組立レジンマンホール
⊛	2号組立レジンマンホール
⊜	3号組立レジンマンホール
⊝	4号組立レジンマンホール
⊗	推ピマンホール
⊕	マンホールポンプ
⊖	副管付マンホール
⊙	公共汚水枋
⊕	空気弁工

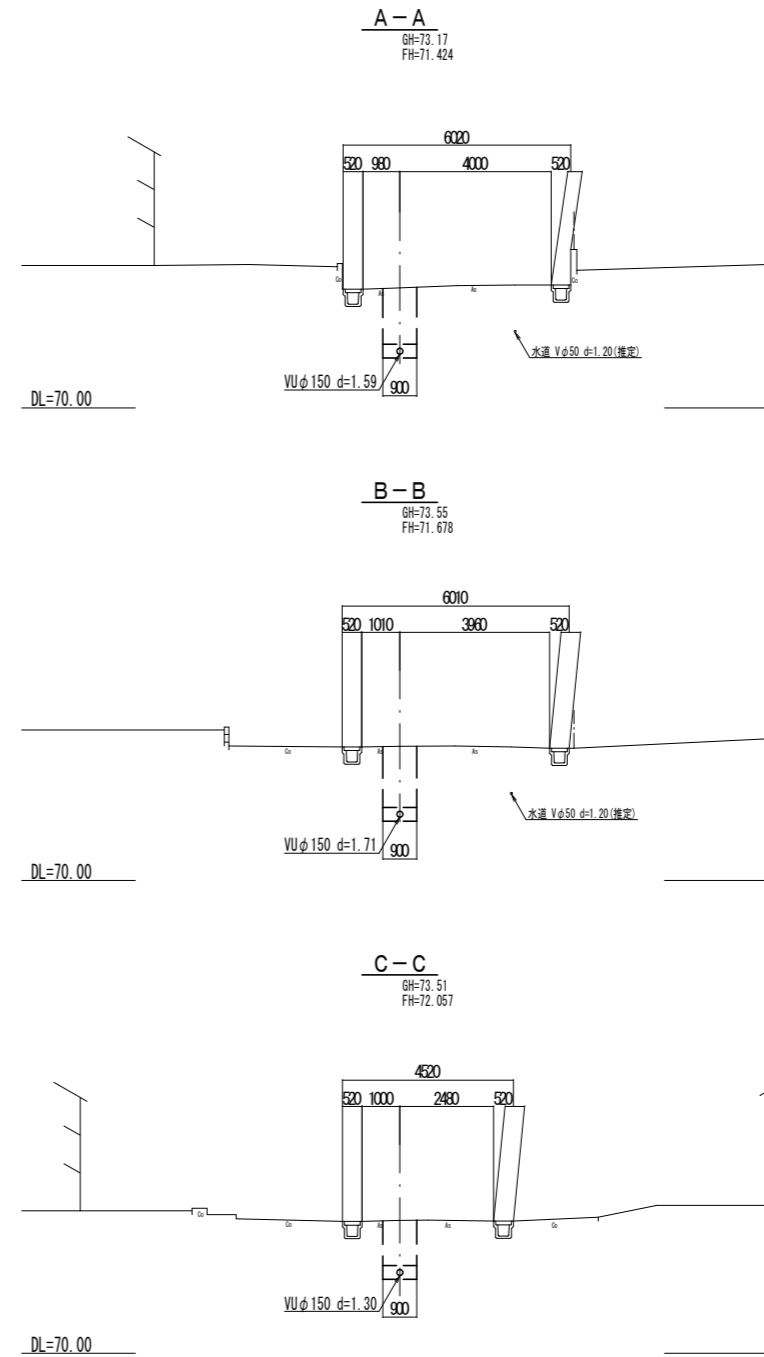
管記号
604-14 604-12 604-13

工事名	城跡北部処理分区分下水管渠布設工事 (その2)
処理分区分名	城跡北部処理分区分
工事箇所	亀山市住山町地内
名称	平面図・縦断面図・横断面図・位置図
縮尺	平面 1:500 縦断 縦 1:100 横 1:500
図面番号	9

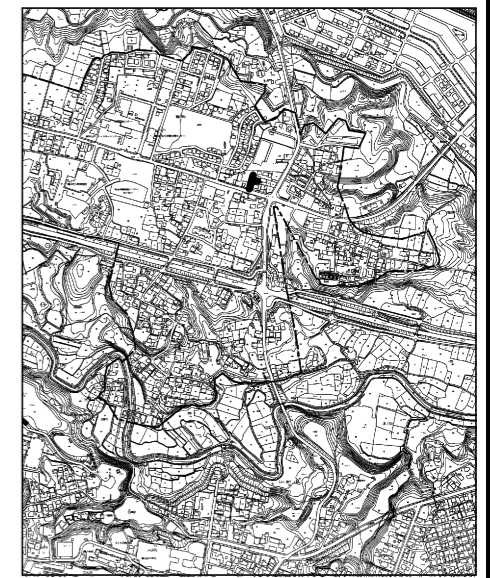
平面図



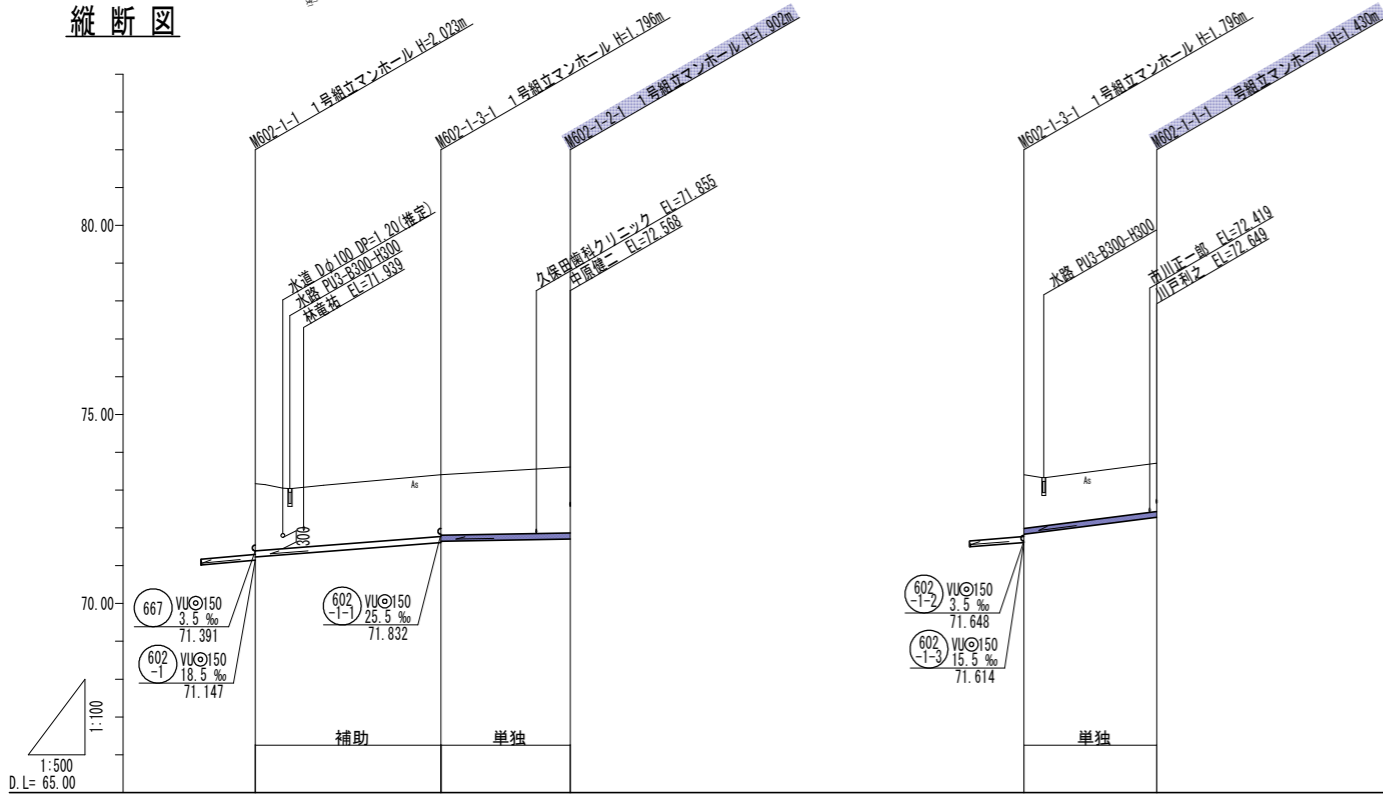
横断面図



位置図



縦断面図



管記号	602-1-3	602-1-2	602-1-1
管径 (m)	VUφ150	VUφ150	VUφ150
勾配 (%)	15.5	3.5	25.5
人孔間距離 (m)	24.55	17.10	17.55
土被り (m)	1.70	1.60	1.74
掘削深 (m)	2.043	1.808	2.009
管底深 (m)	1.937	1.782	1.902
管底高 (m)	71.233	71.648	71.708
地底高 (m)	73.177	73.41	73.61
追加距離 (m)	0.00	24.55	41.65
測点	M602-1-1	M602-1-3-1	M602-1-1-1

凡例

←	計画流入管
←	将来流入管
←	既設管
○	1号組立マンホール
⊙	2号組立マンホール
⊚	1号組立レジンマンホール
⊛	2号組立レジンマンホール
⊜	3号組立レジンマンホール
⊝	4号組立レジンマンホール
⊞	推ピマンホール
⊟	マンホールポンプ
⊠	副管付マンホール
⊡	公共汚水枘
⊢	空気井工

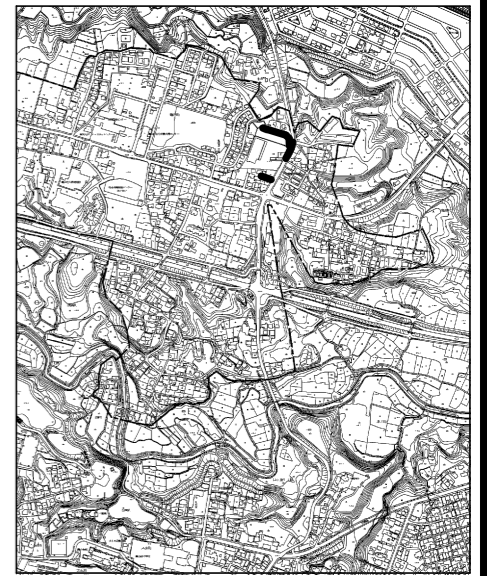
管記号
 602-1-3 602-1-2 602-1-1

工事名	城跡北部処理分区下水管渠布設工事 (その2)
処理分区名	城跡北部処理分区
工事箇所	亀山市住山町ほか2地区
名称	平面図・縦断面図・横断面図・位置図
縮尺	平面 1:500 縦断 縦 1:100 横 1:500
図面番号	10

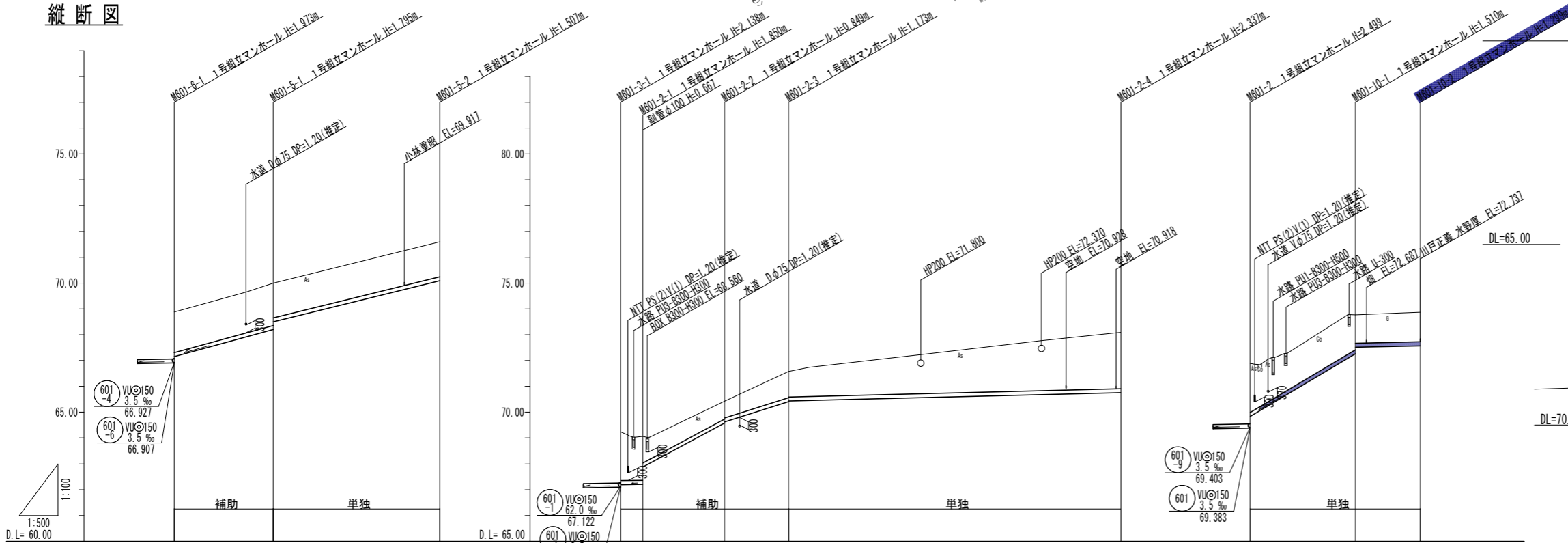
平面図



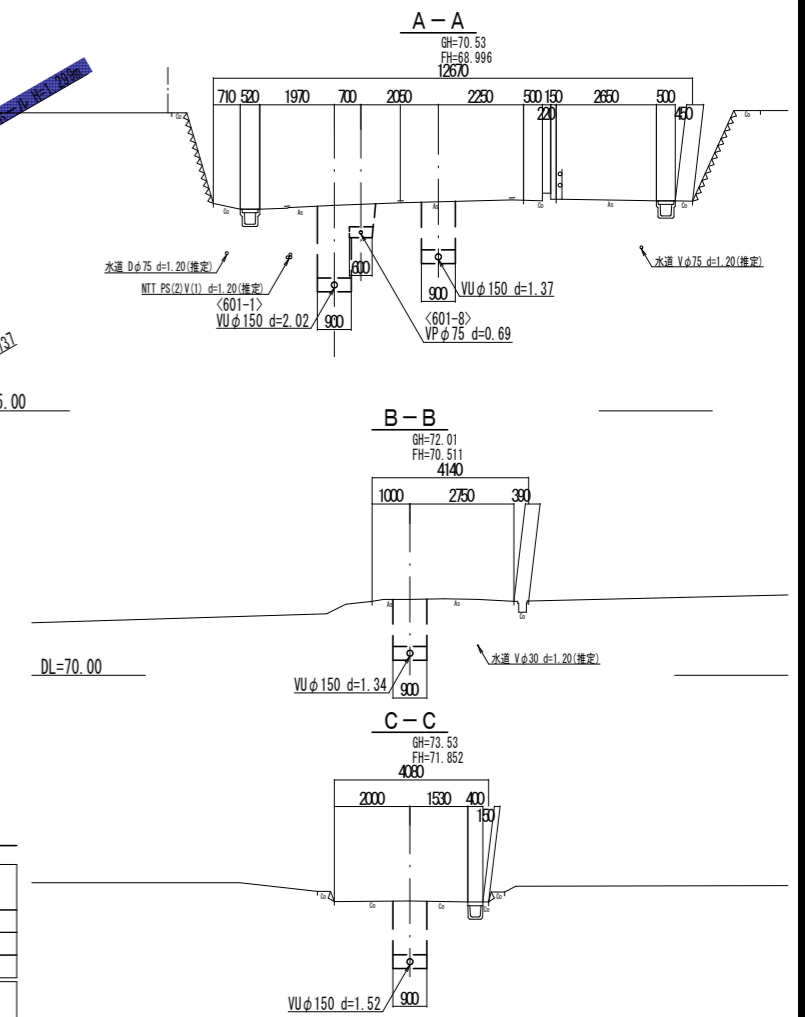
位置図



縦断面図



横断面図



管記号	601-5				601-2				601-10													
管径 (m)	VUφ150				VUφ150				VUφ150													
勾配 (%)	55.0		49.5		3.5		107.5		63.5		5.0		119.0		4.5							
人孔間距離 (m)	19.16		32.27		4.34		15.85		12.38		64.40		4.00		16.43		12.55					
土被り (m)	1.57		1.35		1.89		1.62		0.65		0.99		1.80		1.60		1.35		1.14			
掘削深 (m)	1.835		1.800		2.151		1.888		0.955		1.225		2.157		1.887		1.616		1.405			
管底深 (m)	1.729		1.854		2.045		1.883		0.869		1.149		2.051		1.791		1.509		1.299			
管頂深 (m)	67.151		68.908		67.956		67.877		68.821		70.437		69.829		70.305		72.860		72.571			
地盤深 (m)	68.88		70.00		69.24		69.06		70.43		71.58		71.88		72.09		73.77		73.87			
追加距離 (m)	0.00		19.16		0.00		4.34		20.19		32.57		0.00		4.00		20.43		32.88			
源	M601-6-1		M601-5-1		M601-3-1		M601-2-1		M601-2-2		M601-2-3		M601-2-4		M601-2		M601-2-4-0		M601-10-1		M601-10-2	

凡例

←	計画流入管
←	将来流入管
←	既設管
○	1号組立マンホール
⊙	2号組立マンホール
⊚	1号組立レジンマンホール
⊛	2号組立レジンマンホール
⊜	3号組立レジンマンホール
⊝	4号組立レジンマンホール
⊞	塩ビマンホール
⊟	マンホールポンプ
⊠	副管付マンホール
⊡	公共汚水樹
⊢	空気弁工

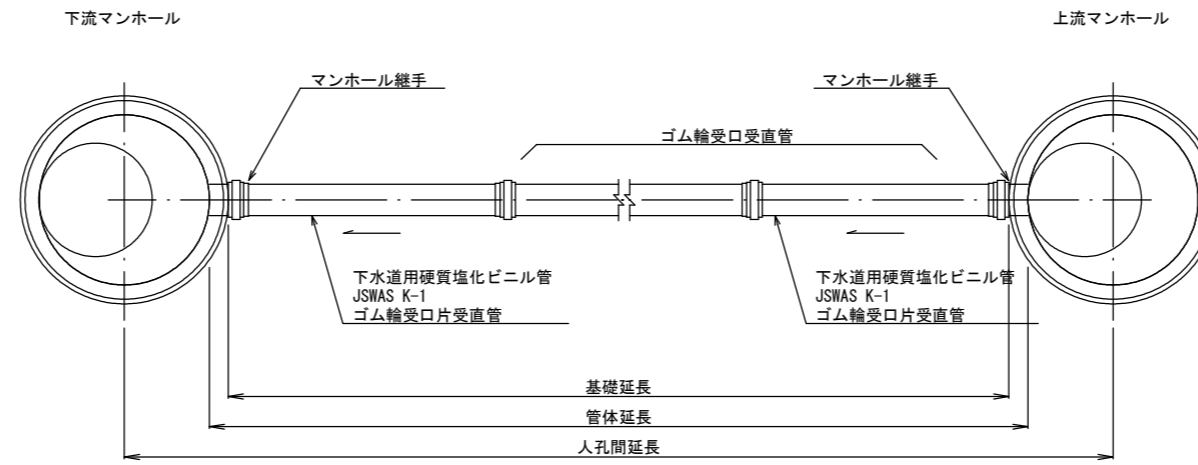
管記号

601-5	601-2	601-10
工事名 城跡北部処理分区下水管渠布設工事 (その2)		
処理分区名 城跡北部処理分区		
工事箇所 亀山市住山町ほか2地区		
名称 平面図・縦断面図・横断面図・位置図		
縮尺 平面 1:500 縦断 縦 1:100 横断 横 1:500		
図面番号 11		

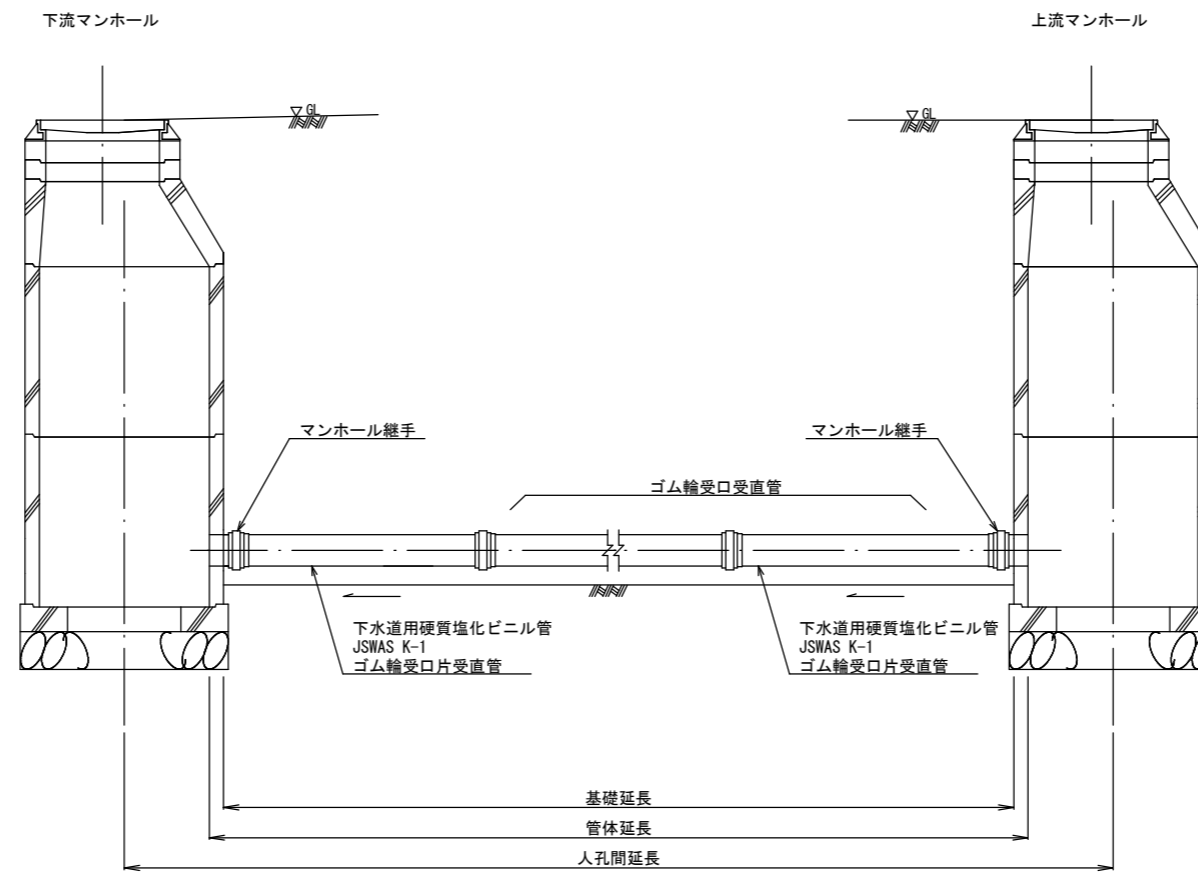
本管布設工標準図

S=1:20

平面図



断面図

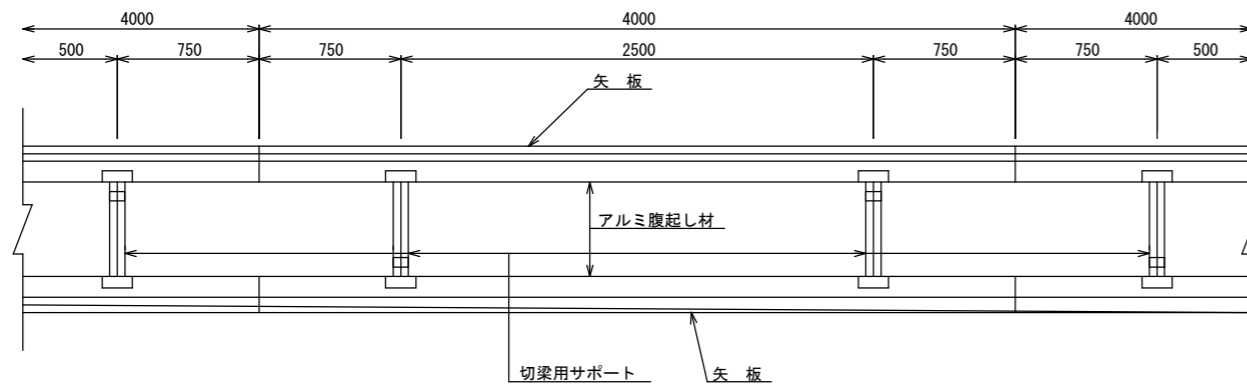


工事名	城跡北部処理分区下水管渠布設工事(その2)
処理分区名	城跡北部処理分区
工事箇所	亀山市住山町ほか2地区
名称	本管布設工標準図
縮尺	1:20
図面番号	12

土留工標準図(参考図)

S=1:20

平面図

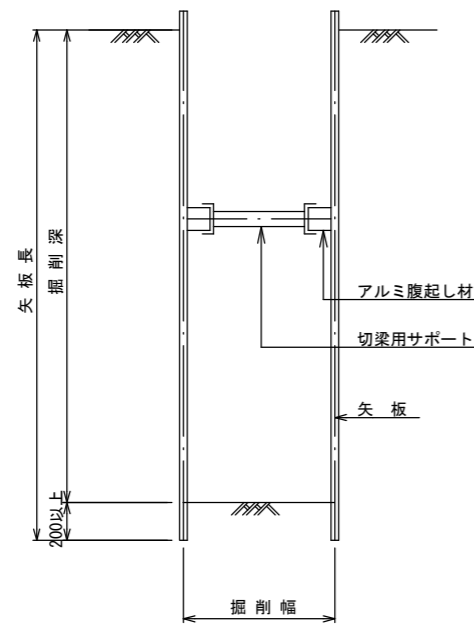


使用区分

土留工法	掘削深H (m)	矢板長L1 (m)	矢板厚t (mm)	支保工			摘要
				段数	腹起し厚 (cm)	切梁り末口 (cm)	
軽量鋼矢板	$<H \leq 1.30$	1.500	35	1	12	切梁用サポート	
	$1.30 < H \leq 1.80$	2.000	35	1	12	切梁用サポート	
	$1.80 < H \leq 2.00$	2.500	35	1	12	切梁用サポート	
	$2.00 < H \leq 2.30$	2.500	35	2	12	切梁用サポート	
	$2.30 < H \leq 2.80$	3.000	35	2	12	切梁用サポート	
	$2.80 < H \leq 3.30$	3.500	35	2	12	切梁用サポート	
	$3.30 < H \leq 3.50$	4.000	35	2	12	切梁用サポート	
	$3.50 < H \leq 3.80$	4.000	35	3	12	切梁用サポート	

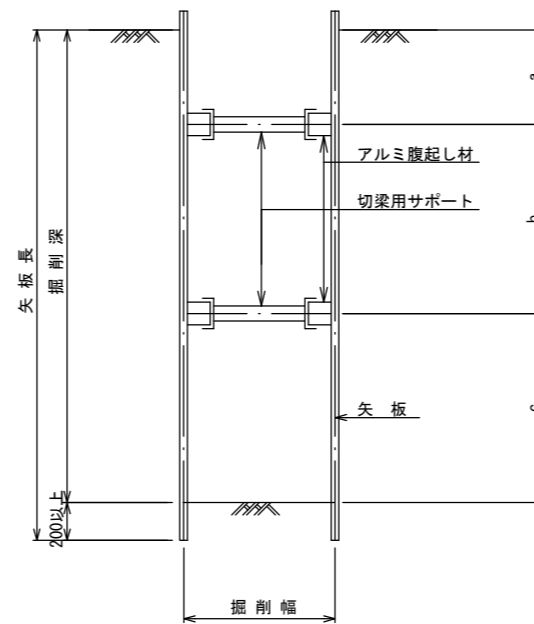
1 段 梁

(掘削深 $\leq 2.00\text{m}$)



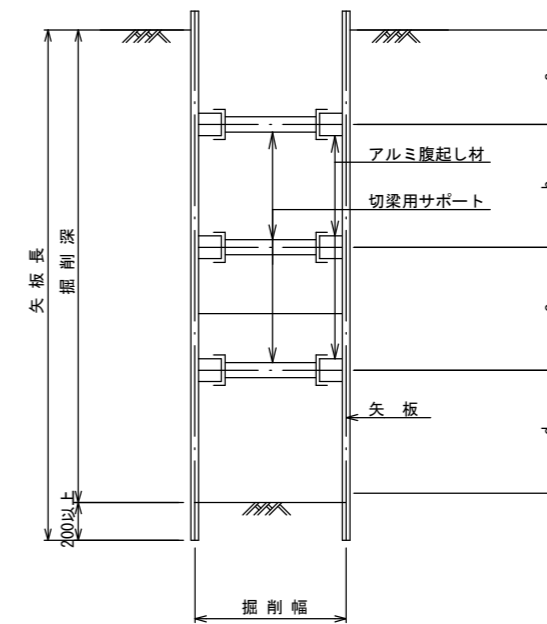
2 段 梁

($2.00\text{m} < \text{掘削深} \leq 3.50\text{m}$)



3 段 梁

($3.50\text{m} < \text{掘削深} \leq 3.80\text{m}$)



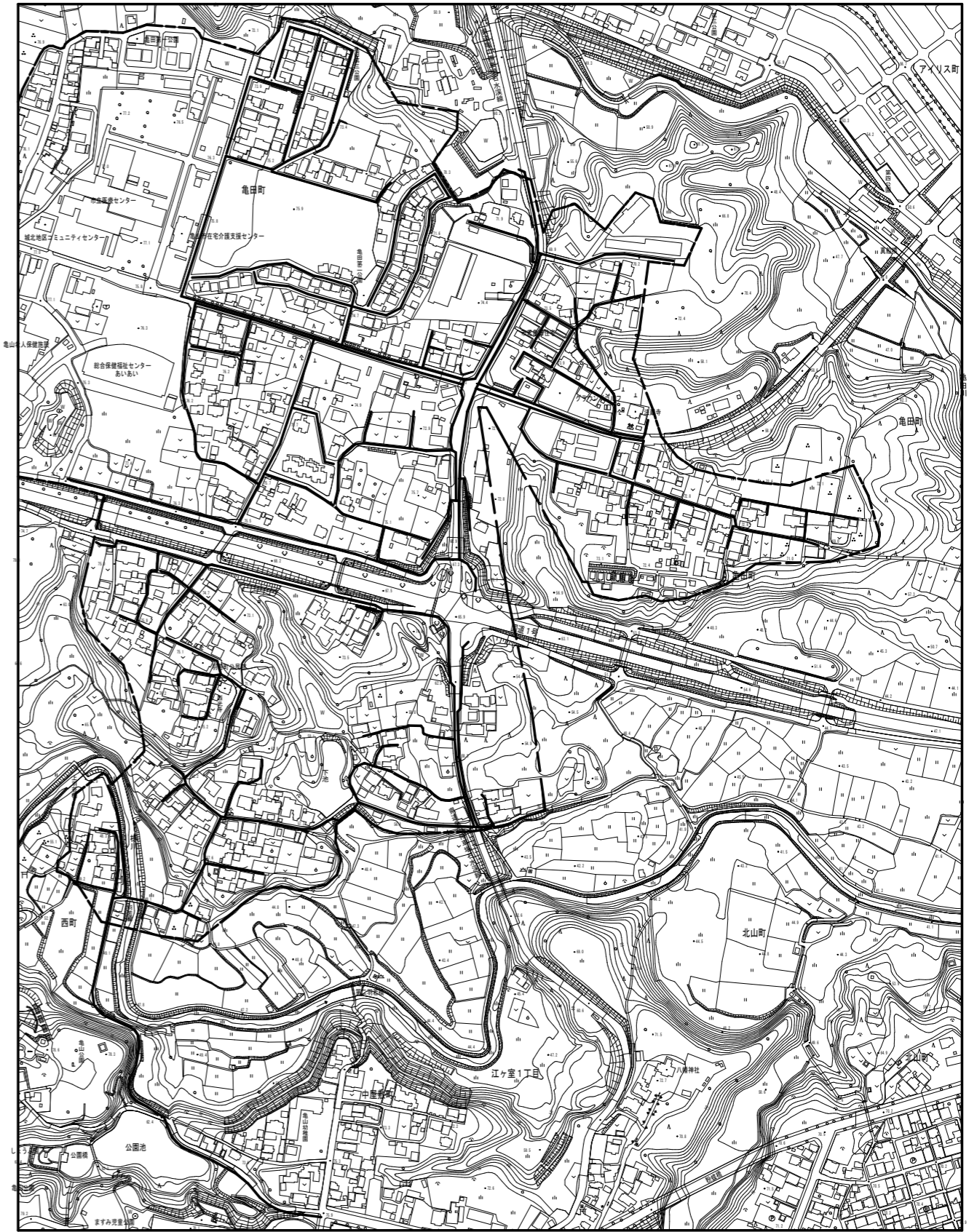
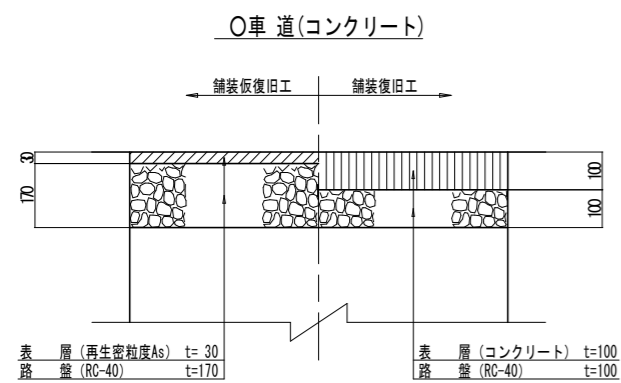
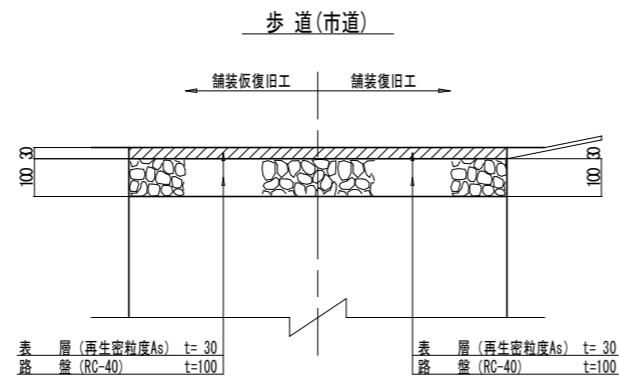
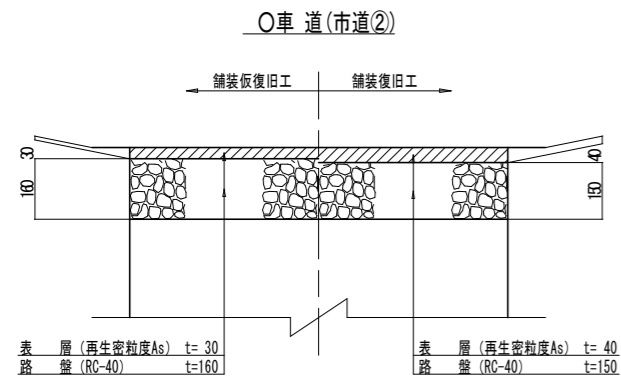
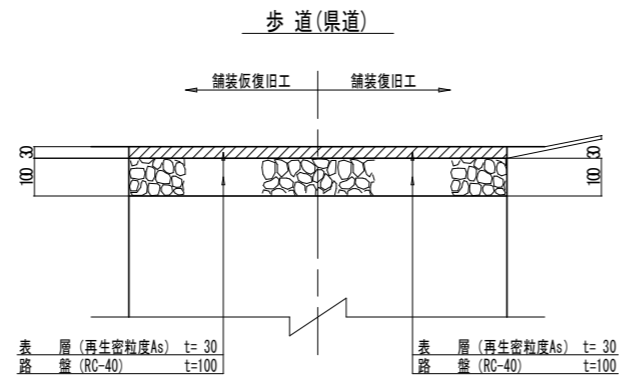
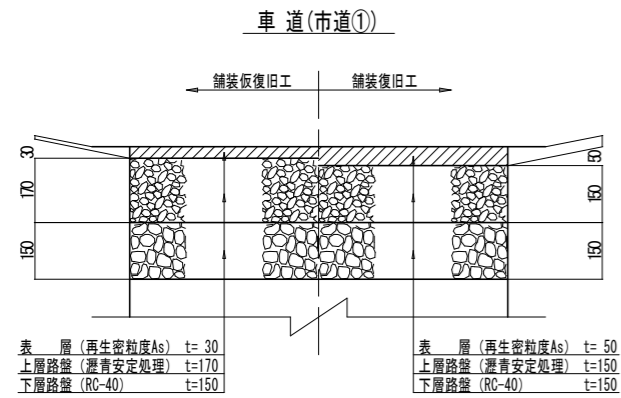
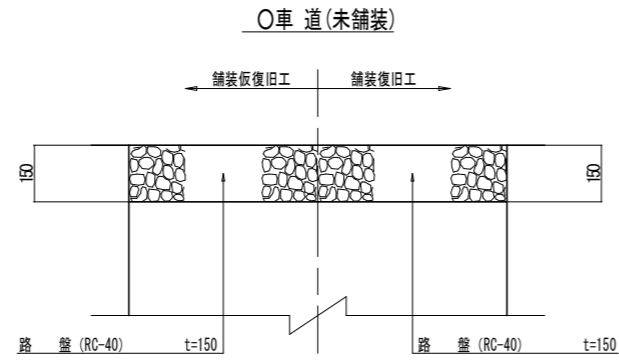
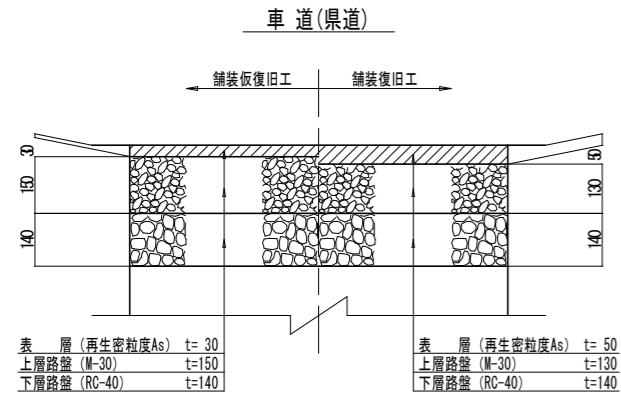
工事名	城跡北部処理分区下水管渠布設工事(その2)
処理分区名	城跡北部処理分区
工事箇所	亀山市住山町ほか2地区
名称	土留工標準図(参考図)
縮尺	1:20
図面番号	14

舗装復旧図

S=1:10

舗装タイプ位置図

県道	——	コンクリート	——	歩道(市道)	——
市道①	——	未舗装	——	インナーパヴ	——
市道②	——	歩道(県道)	——		



※ ○は今回対象

工事名	城跡北部処理分区下水管渠布設工事(その2)
処理分区名	城跡北部処理分区
工事箇所	亀山市住山町ほか2地区
名称	舗装復旧図
縮尺	1:10
図面番号	15

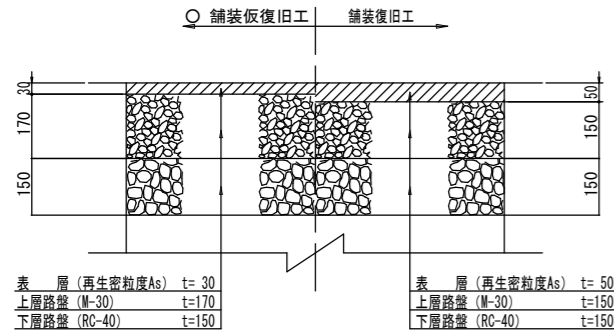
舗装復旧図

S=1:10

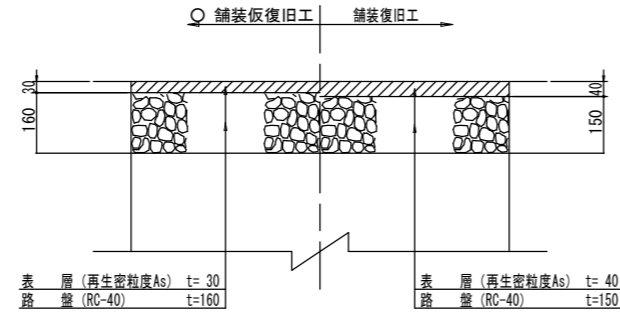
舗装タイプ位置図

市道①	コンクリート		
市道②	未舗装		

車道(市道①)

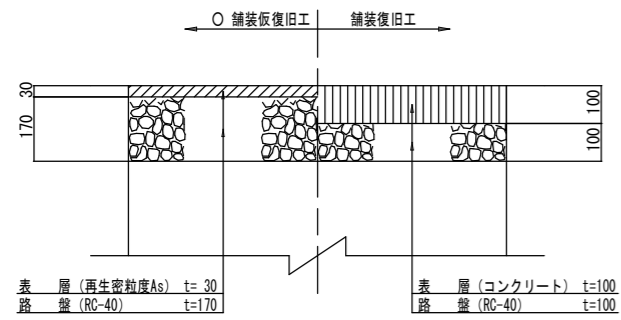


○ 車道(市道②)

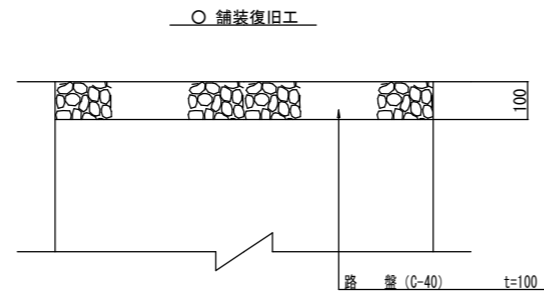


※ ○は今回対象

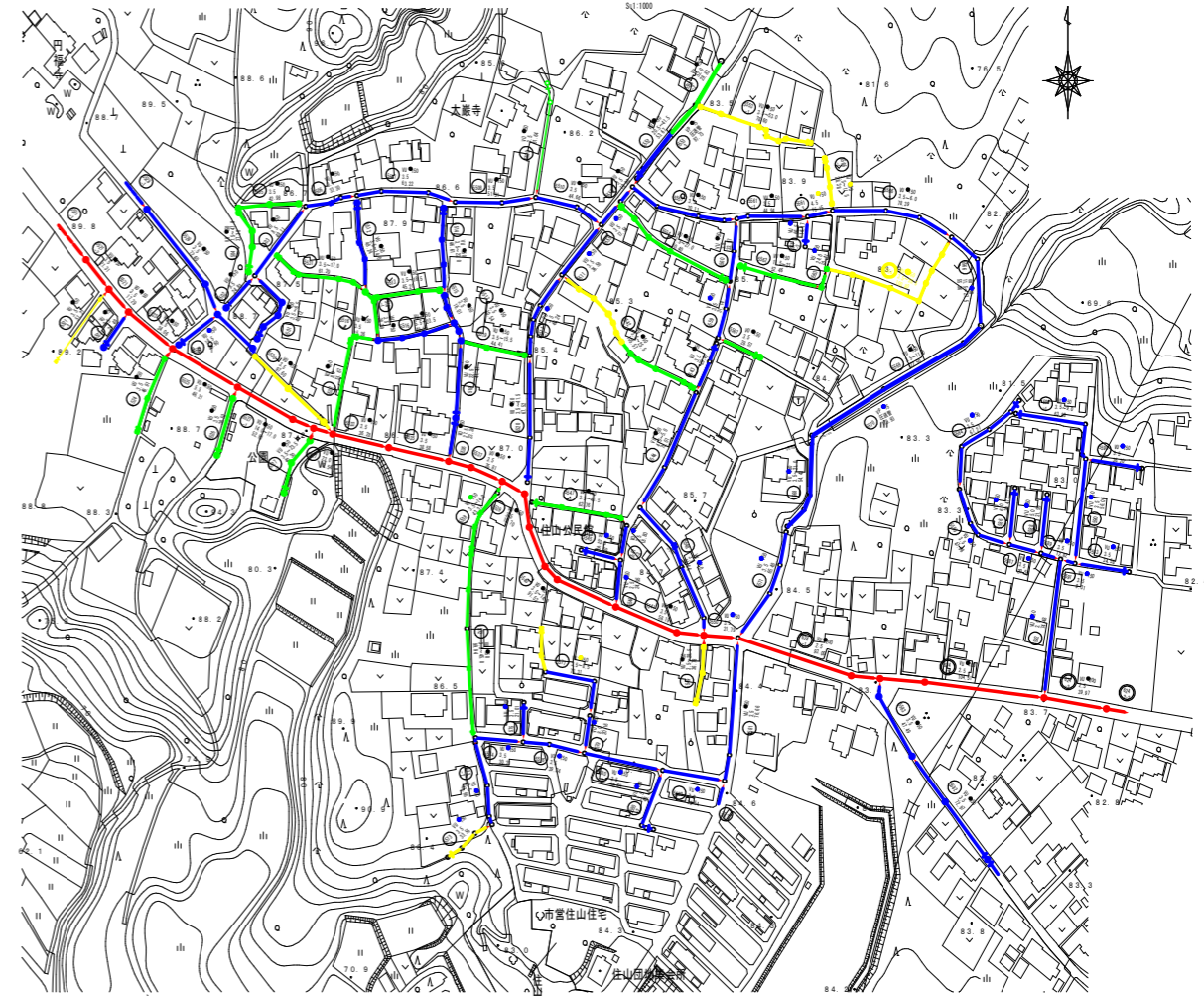
○ 車道(コンクリート)



○ 車道(未舗装)



※ ○は今回対象



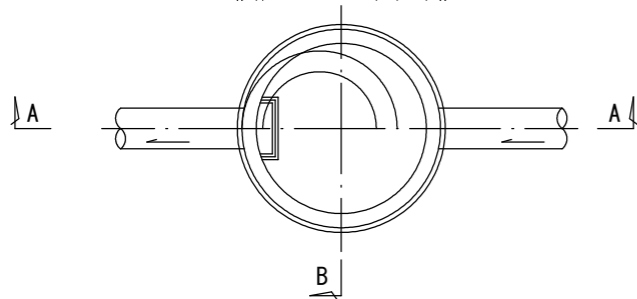
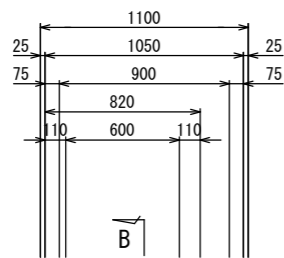
工事名	城跡北部処理分区下水管渠布設工事(その2)
処理分区名	城跡北部処理分区
工事箇所	亀山市住山町ほか2地区
名称	舗装復旧図
縮尺	1:10
図面番号	16

1号組立マンホール標準図

JSWAS A-11

S=1:20

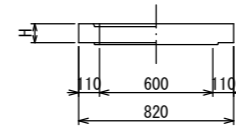
平面図



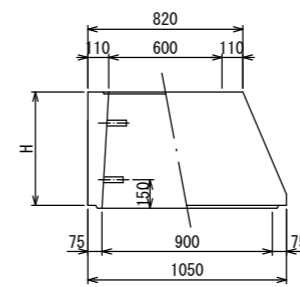
A-A 断面図

B-B 断面図

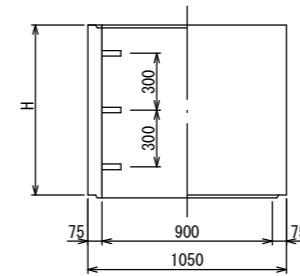
調整リング



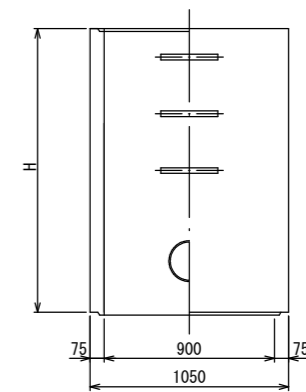
斜壁



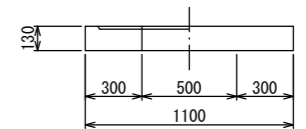
直壁



躯体

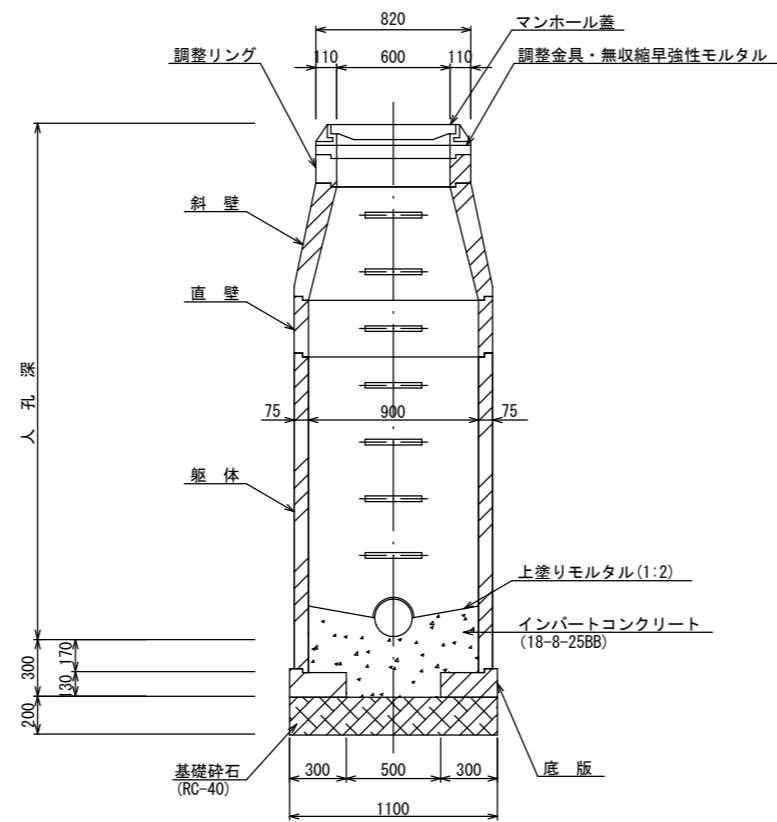
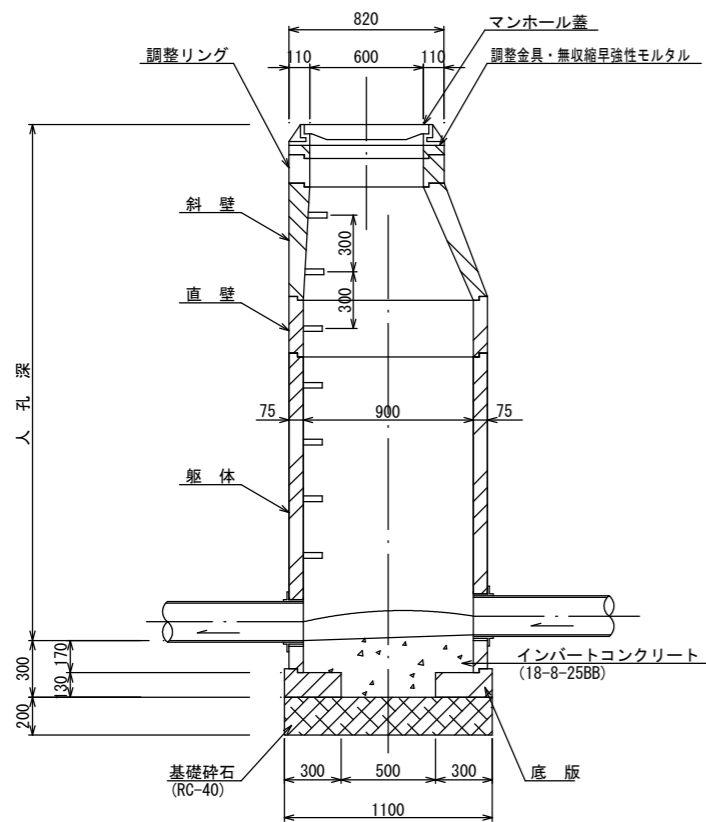


底板



寸法表

種類	H (mm)					
調整リング	50	100	150			
斜壁	300	450	600			
直壁	300	600	900	1200	1500	1800
躯体	600	900	1200	1500	1800	

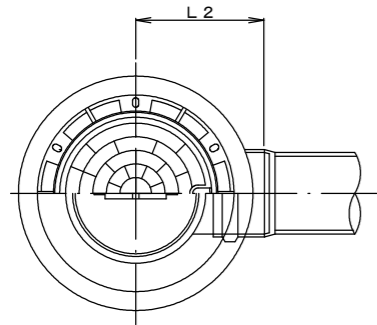


工事名	城跡北部処理分区下水管渠布設工事(その2)
処理分区名	城跡北部処理分区
工事箇所	亀山市住山町ほか2地区
名称	1号組立マンホール標準図
縮尺	1:20
図面番号	17

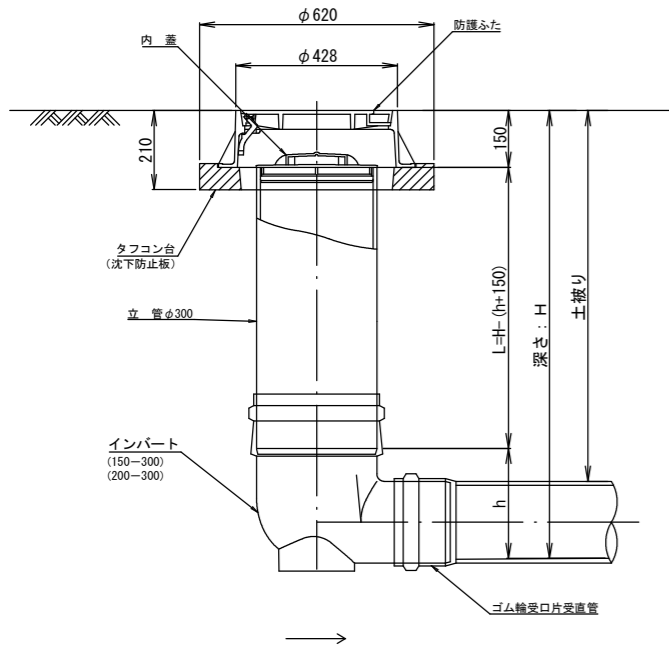
塩ビマンホール標準図

JSWAS K-9 S=1:10

起点インバート
平面図

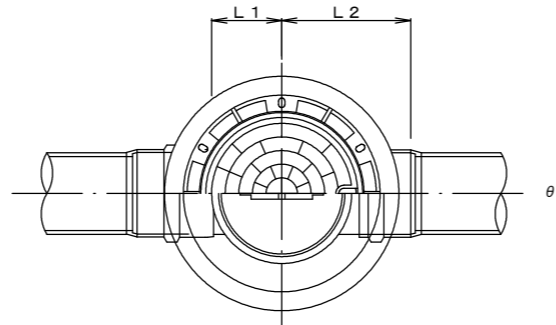


断面図

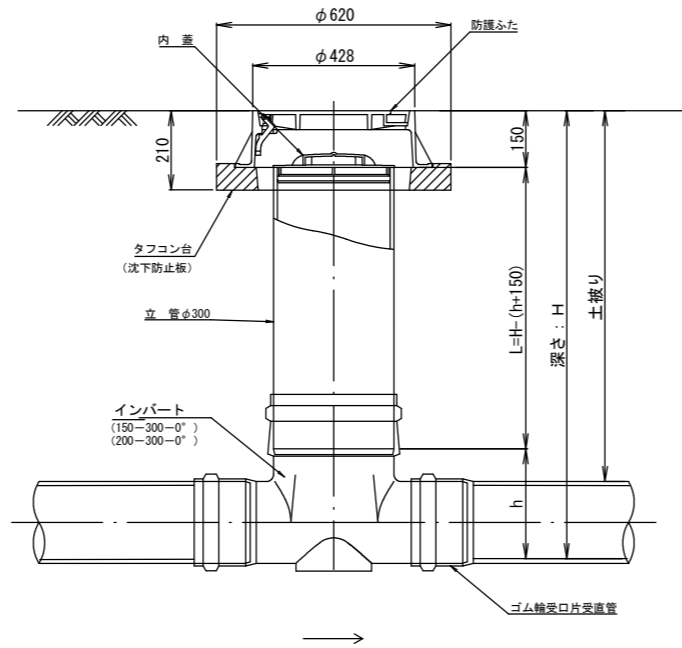


管 路 径	インバート			所用立管長 L (mm)
	種 別	L 2	h	
φ150	150-300	310	250	H-400
φ200	200-300	340	300	H-450

中間点インバート
平面図

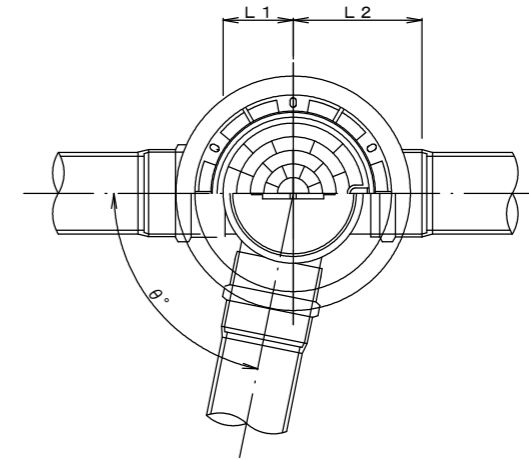


断面図

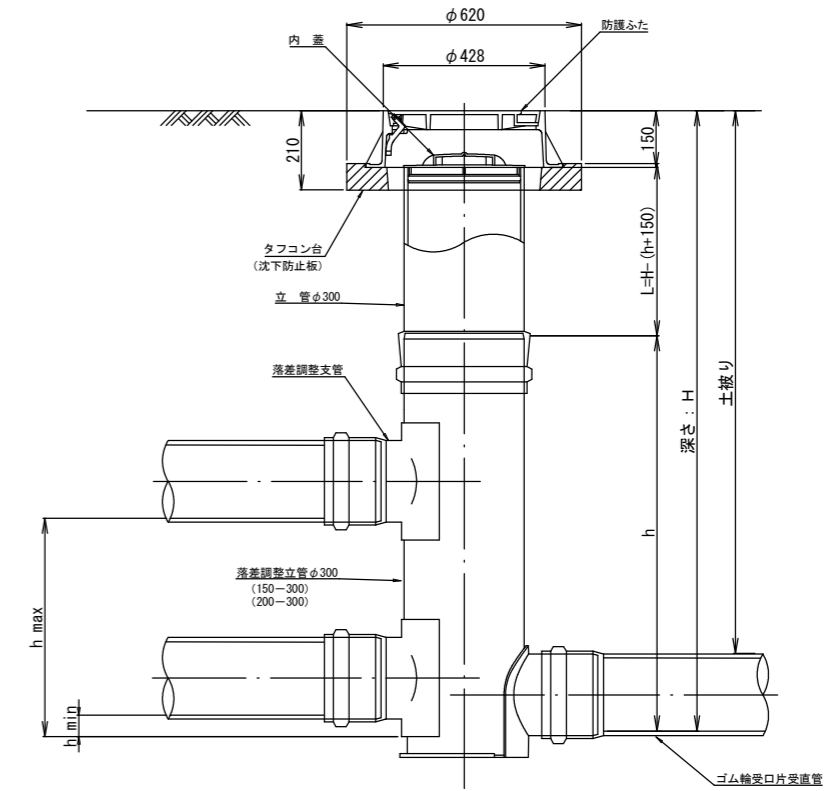


管 路 径	インバート			屈曲角度 (θ)		所用立管長 L (mm)	
	種 別	L 1	L 2	h	本管自在継手なし		本管自在継手使用
					0° ±1°		0° ~15°
φ150	150-300-0°	200	310	250	15° ±1°	15° ~30°	H-400
	150-300-15°	210	310		30° ±1°	15° ~30°	
	150-300-30°	220	320		45° ±1°	15° ~30°	
	150-300-45°	220	320		60° ±1°	15° ~30°	
	150-300-60°	230	330		75° ±1°	15° ~30°	
	150-300-75°	250	350		90° ±1°	(90° ~105°)	
	150-300-90°	270	370				
φ200	200-300-0°	200	340	300	15° ±1°	15° ~30°	H-450
	200-300-15°	210	340		30° ±1°	15° ~30°	
	200-300-30°	220	350		45° ±1°	15° ~30°	
	200-300-45°	220	350		60° ±1°	15° ~30°	
	200-300-60°	230	360		75° ±1°	15° ~30°	
	200-300-75°	250	380		90° ±1°	(90° ~105°)	
	200-300-90°	270	400				

落差調整インバート
平面図



断面図



管 路 径	インバート			屈曲角度 (θ)	最小落差 h min	最大落差 h max	所用立管長 L (mm)	
	種 別	L 1	L 2					
φ150	150-300	210	310	1100	0° ~90°	50	710	H-1250
φ200	200-300	210	340	1100	0° ~90°	50	690	H-1250

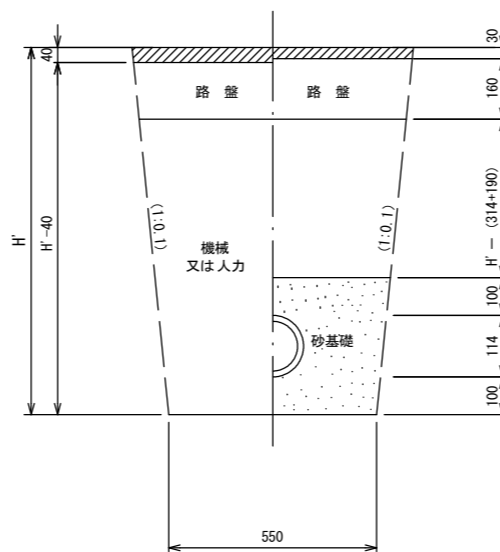
工 事 名	城跡北部処理分区下水管渠布設工事 (その2)
処理分区名	城跡北部処理分区
工事箇所	亀山市住山町ほか2地区
名 称	塩ビマンホール標準図
縮 尺	1:10
図面番号	18

取付管土工標準図

S=1:10

土工断面図

掘削 埋戻



※ H : 取付管掘削深

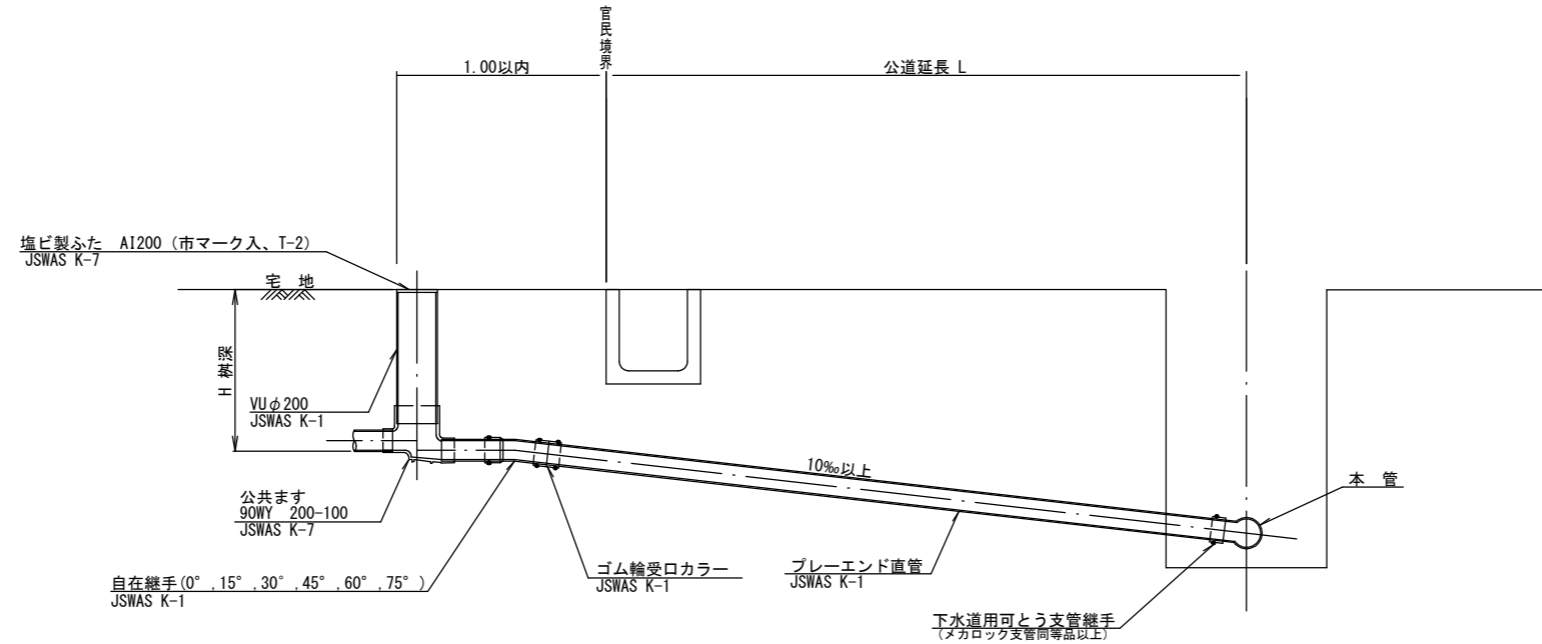
管中心から 官民界 までの距離	タイプ別土被り (H)														単位: m	
	Aタイプ		Bタイプ			Cタイプ		Dタイプ			Eタイプ					
	H < 1.40	1.41 < 1.80	1.81 < 2.50	2.51 < 3.30	3.31 < 4.10	H < 1.40	1.41 < 1.80	1.81 < 2.50	2.51 < 3.30	3.31 < 4.10	H < 1.20	1.21 < 2.00	2.01 < 2.20	2.21 < 3.00		
L < 1.0	A1-1	A2-1	B1-1	B2-1	B3-1	C1-1	C2-1	D1-1	D2-1	D3-1	E1-1	E2-1	E3-1	E4-1		
1.0 ≤ L < 2.0	A1-2	A2-2	B1-2	B2-2	B3-2	C1-2	C2-2	D1-2	D2-2	D3-2	E1-2	E2-2	E3-2	E4-2		
2.0 ≤ L < 3.0	A1-3	A2-3	B1-3	B2-3	B3-3	C1-3	C2-3	D1-3	D2-3	D3-3	E1-3	E2-3	E3-3	E4-3		
3.0 ≤ L < 4.0	A1-4	A2-4	B1-4	B2-4	B3-4	C1-4	C2-4	D1-4	D2-4	D3-4	E1-4	E2-4	E3-4	E4-4		
4.0 ≤ L < 5.0	A1-5	A2-5	B1-5	B2-5	B3-5	C1-5	C2-5	D1-5	D2-5	D3-5	E1-5	E2-5	E3-5	E4-5		
5.0 ≤ L < 6.0	A1-6	A2-6	B1-6	B2-6	B3-6	C1-6	C2-6	D1-6	D2-6	D3-6	E1-6	E2-6	E3-6	E4-6		
6.0 ≤ L < 7.0	A1-7	A2-7	B1-7	B2-7	B3-7	C1-7	C2-7	D1-7	D2-7	D3-7	E1-7	E2-7	E3-7	E4-7		
7.0 ≤ L < 8.0	A1-8	A2-8	B1-8	B2-8	B3-8	C1-8	C2-8	D1-8	D2-8	D3-8	E1-8	E2-8	E3-8	E4-8		

※ H : 本管掘削深

工事名	城跡北部処理分区下水管渠布設工事(その2)
処理分区名	城跡北部処理分区
工事箇所	亀山市住山町ほか2地区
名称	取付管土工標準図
縮尺	1:10
図面番号	19

取付管標準図 (Aタイプ)

S=1:20



※乗入部 公共ます蓋については铸铁製ふたA1-FCD200C

As舗装

種別	平均掘削深 (m)	平均公道延長 (m)	掘削舗装切断 (m)	機械又は人力 (m3)	残塊 As (m3)	残土 (m3)	砂基礎 (m3)	良質土 (m3)	仮舗装 (m2)	路盤工 (m2)	管布設延長 (m)	ゴム輪受口カラー (個)	ブレード直管 L=4.0m (本)	自在継手 (個)	支管 (本)
A1-1		0.50	-	0.187	-	0.057	0.164	0.130	-	-	1.40	1	0.35	1	1
A1-2		1.50	1.10	0.817	0.017	0.346	0.336	0.471	0.414	0.414	2.40	1	0.60	1	1
A1-3		2.50	3.10	1.457	0.047	0.638	0.508	0.819	1.168	1.168	3.40	1	0.85	1	1
A1-4		3.50	5.10	2.103	0.077	0.929	0.681	1.174	1.924	1.924	4.40	2	1.10	1	1
A1-5		4.50	7.10	2.758	0.107	1.222	0.853	1.536	2.682	2.682	5.40	2	1.35	1	1
A1-6		5.50	9.10	3.418	0.138	1.512	1.025	1.906	3.443	3.443	6.40	2	1.60	1	1
A1-7		6.50	11.10	4.088	0.168	1.805	1.198	2.283	4.205	4.205	7.40	2	1.85	1	1
A1-8		7.50	13.10	4.764	0.199	2.097	1.370	2.667	4.969	4.969	8.40	3	2.10	1	1

A2タイプも同様

Co舗装

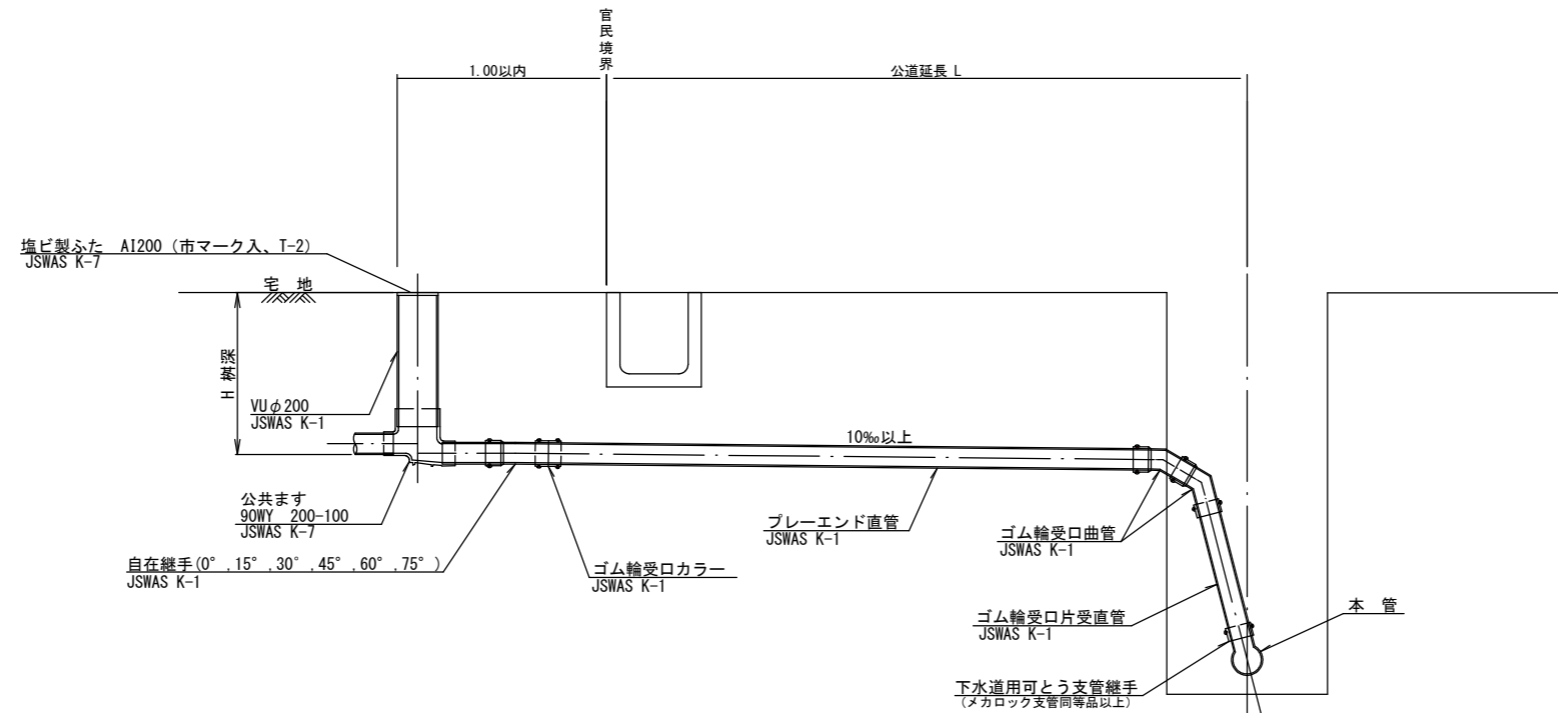
種別	平均掘削深 (m)	平均公道延長 (m)	掘削舗装切断 (m)	機械又は人力 (m3)	残塊 Co (m3)	残土 (m3)	砂基礎 (m3)	良質土 (m3)	仮舗装 (m2)	路盤工 (m2)	管布設延長 (m)	ゴム輪受口カラー (個)	ブレード直管 L=4.0m (本)	自在継手 (個)	支管 (本)
A1-1		0.50	-	0.207	-	0.087	0.164	0.123	-	-	1.40	1	0.35	1	1
A1-2		1.50	1.10	0.793	0.041	0.336	0.336	0.457	0.414	0.414	2.40	1	0.60	1	1
A1-3		2.50	3.10	1.387	0.117	0.586	0.508	0.798	1.168	1.168	3.40	1	0.85	1	1
A1-4		3.50	5.10	1.988	0.192	0.842	0.681	1.146	1.924	1.924	4.40	2	1.10	1	1
A1-5		4.50	7.10	2.597	0.268	1.096	0.853	1.501	2.682	2.682	5.40	2	1.35	1	1
A1-6		5.50	9.10	3.212	0.344	1.349	1.025	1.863	3.443	3.443	6.40	2	1.60	1	1
A1-7		6.50	11.10	3.836	0.420	1.603	1.198	2.233	4.205	4.205	7.40	2	1.85	1	1
A1-8		7.50	13.10	4.466	0.497	1.856	1.370	2.610	4.969	4.969	8.40	3	2.10	1	1

A2タイプも同様

工事名	城跡北部処理分区下水管渠布設工事 (その2)
処理分区名	城跡北部処理分区
工事箇所	亀山市住山町ほか2地区
名称	取付管標準図 (Aタイプ)
縮尺	1:20
図面番号	20

取付管標準図 (Bタイプ)

S=1:20



※乗入部 公共ます蓋については鋳鉄製ふたA1-FCD200C

As舗装

種別	平均掘削深 (m)	平均公道延長 (m)	掘削 舗装切断 (m)	掘削 機械又は人力 (m ³)	残塊 As (m ³)	残塊 土 (m ³)	砂基礎 (m ³)	埋戻し 良質土 (m ³)	仮舗装 (m ²)	路盤工 (m ²)	管布設 延長 (m)	ゴム輪受口 カラー (個)	プレーエンド 直管 L=4.0m (本)	ゴム輪受口 曲管 (本)	自在継手 (個)	ゴム輪受口 片受直管 L=0.8m (本)	支管 (本)
B1-1	0.50	-	0.187	-	0.057	0.164	0.130	-	-	1.40	1	0.35	2	1	1	1	
B1-2	1.50	1.10	0.817	0.017	0.346	0.336	0.471	0.414	0.414	2.40	1	0.60	2	1	1	1	
B1-3	2.50	3.10	1.457	0.047	0.638	0.508	0.819	1.168	1.168	3.40	1	0.85	2	1	1	1	
B1-4	3.50	5.10	2.103	0.077	0.929	0.681	1.174	1.924	1.924	4.40	2	1.10	2	1	1	1	
B1-5	4.50	7.10	2.758	0.107	1.222	0.853	1.536	2.682	2.682	5.40	2	1.35	2	1	1	1	
B1-6	5.50	9.10	3.418	0.138	1.512	1.025	1.906	3.443	3.443	6.40	2	1.60	2	1	1	1	
B1-7	6.50	11.10	4.088	0.168	1.805	1.198	2.283	4.205	4.205	7.40	2	1.85	2	1	1	1	
B1-8	7.50	13.10	4.764	0.199	2.097	1.370	2.667	4.969	4.969	8.40	3	2.10	2	1	1	1	

※ ゴム輪受口片受直管 L=0.80m B2タイプの場合は 2本
B3タイプの場合は 3本

※ 取付管と本管の落差が1.00m以上の場合に適用。

Co舗装

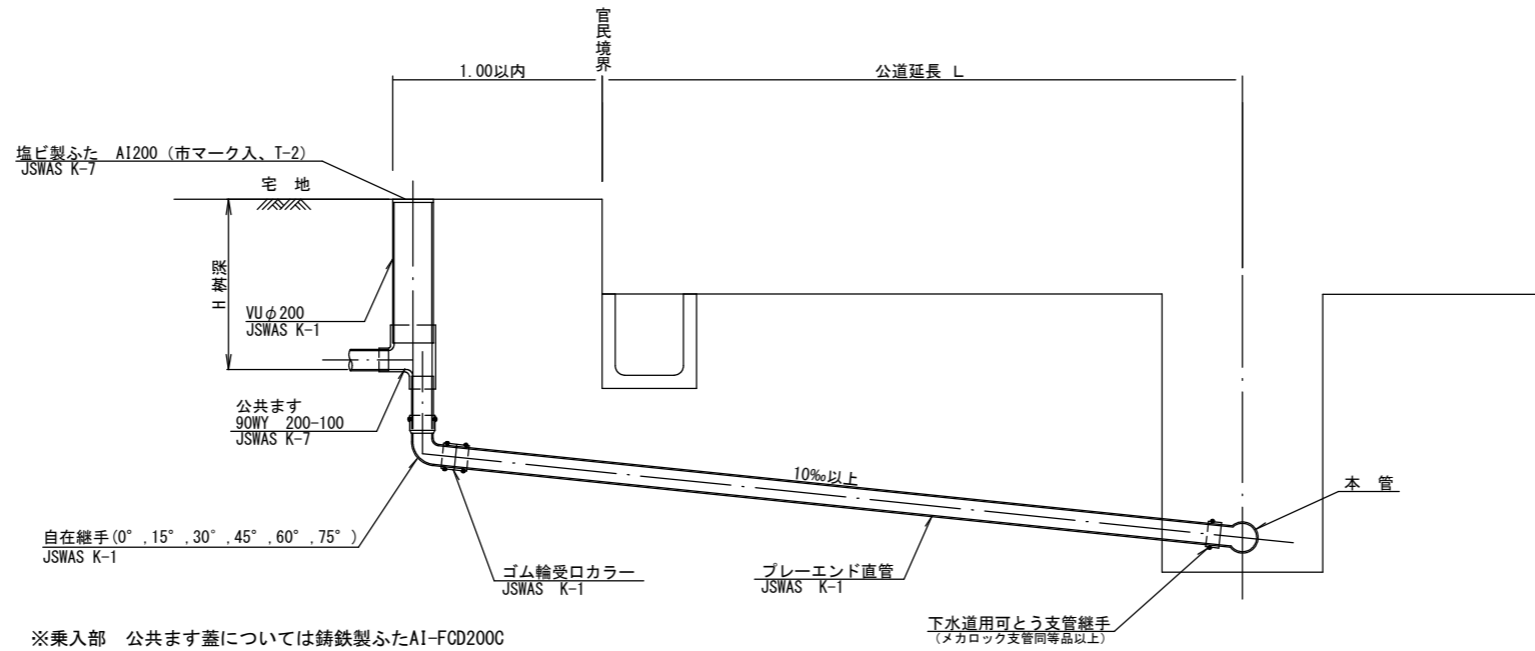
種別	平均掘削深 (m)	平均公道延長 (m)	掘削 舗装切断 (m)	掘削 機械又は人力 (m ³)	残塊 Co (m ³)	残塊 土 (m ³)	砂基礎 (m ³)	埋戻し 良質土 (m ³)	仮舗装 (m ²)	路盤工 (m ²)	管布設 延長 (m)	ゴム輪受口 カラー (個)	プレーエンド 直管 L=4.0m (本)	自在継手 (個)	支管 (本)
B1-1	0.50	-	0.207	-	0.087	0.164	0.123	-	-	1.40	1	0.35	2	1	1
B1-2	1.50	1.10	0.793	0.041	0.336	0.336	0.457	0.414	0.414	2.40	1	0.60	2	1	1
B1-3	2.50	3.10	1.387	0.117	0.586	0.508	0.798	1.168	1.168	3.40	1	0.85	2	1	1
B1-4	3.50	5.10	1.988	0.192	0.842	0.681	1.146	1.924	1.924	4.40	2	1.10	2	1	1
B1-5	4.50	7.10	2.597	0.268	1.096	0.853	1.501	2.682	2.682	5.40	2	1.35	2	1	1
B1-6	5.50	9.10	3.212	0.344	1.349	1.025	1.863	3.443	3.443	6.40	2	1.60	2	1	1
B1-7	6.50	11.10	3.836	0.420	1.603	1.198	2.233	4.205	4.205	7.40	2	1.85	2	1	1
B1-8	7.50	13.10	4.466	0.497	1.856	1.370	2.610	4.969	4.969	8.40	3	2.10	2	1	1

B2タイプも同様

工事名	城跡北部処理分区下水管渠布設工事 (その2)
処理分区名	城跡北部処理分区
工事箇所	亀山市住山町ほか2地区
名称	取付管標準図 (Bタイプ)
縮尺	1:20
図面番号	21

取付管標準図 (Cタイプ)

S=1:20



As舗装

種別	平均掘削深 (m)	平均公道延長 (m)	掘削舗装切断 (m)	機械又は人力 (m ³)	残塊 As (m ³)	残土 (m ³)	砂基礎 (m ³)	埋戻し良質土 (m ³)	仮舗装 (m ²)	路盤工 (m ²)	管布設延長 (m)	ゴム輪受口カラー (個)	プレーエンド直管 L=4.0m (本)	自在継手 (個)	支管 (本)
C1-1		0.50	-	0.187	-	0.057	0.164	0.130	-	-	1.40	1	0.35	1	1
C1-2		1.50	1.10	0.817	0.017	0.346	0.336	0.471	0.414	0.414	2.40	1	0.60	1	1
C1-3		2.50	3.10	1.457	0.047	0.638	0.508	0.819	1.168	1.168	3.40	1	0.85	1	1
C1-4		3.50	5.10	2.103	0.077	0.929	0.681	1.174	1.924	1.924	4.40	2	1.10	1	1
C1-5		4.50	7.10	2.758	0.107	1.222	0.853	1.536	2.682	2.682	5.40	2	1.35	1	1
C1-6		5.50	9.10	3.418	0.138	1.512	1.025	1.906	3.443	3.443	6.40	2	1.60	1	1
C1-7		6.50	11.10	4.088	0.168	1.805	1.198	2.283	4.205	4.205	7.40	2	1.85	1	1
C1-8		7.50	13.10	4.764	0.199	2.097	1.370	2.667	4.969	4.969	8.40	3	2.10	1	1

C2タイプも同様

Co舗装

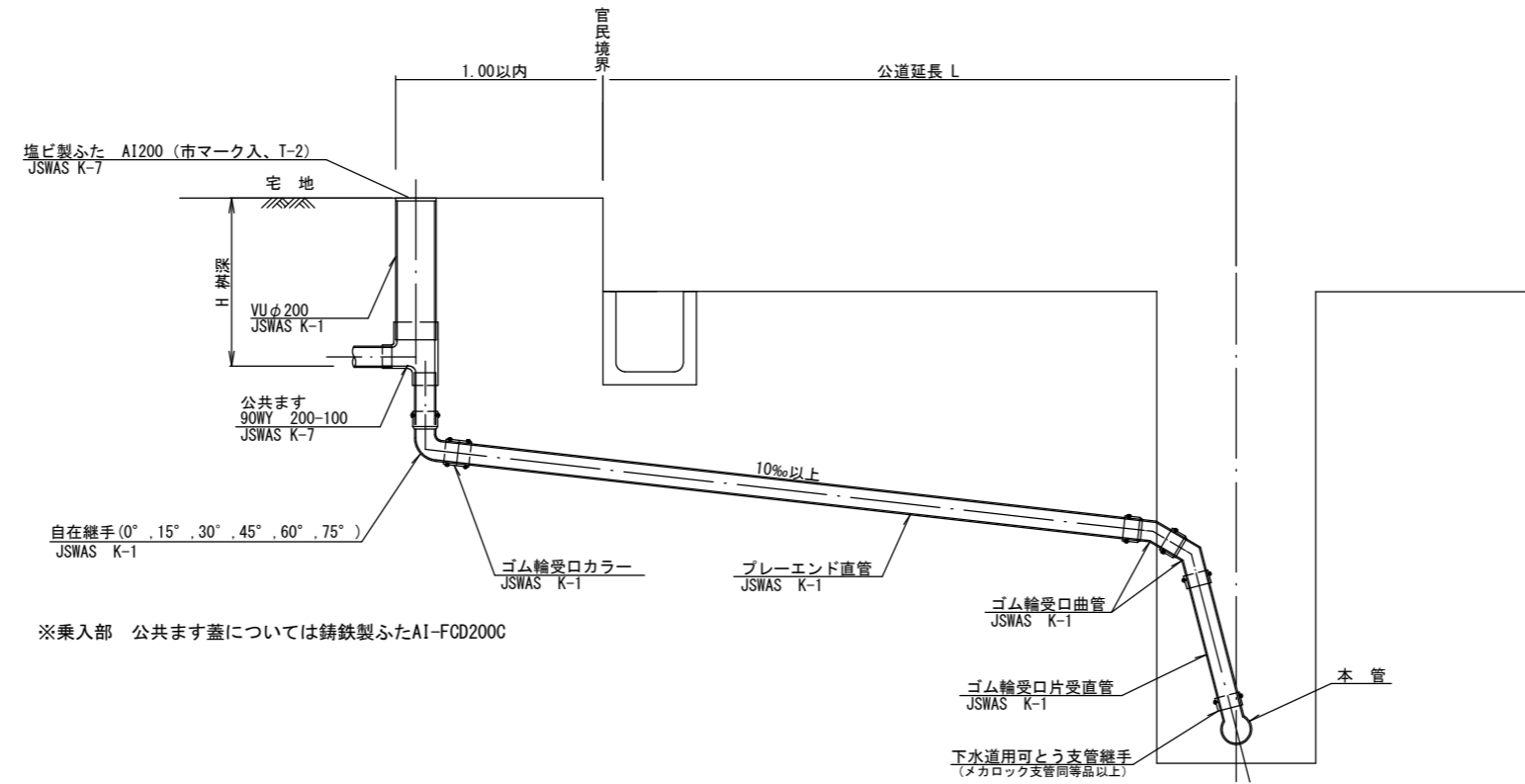
種別	平均掘削深 (m)	平均公道延長 (m)	掘削舗装切断 (m)	機械又は人力 (m ³)	残塊 Co (m ³)	残土 (m ³)	砂基礎 (m ³)	埋戻し良質土 (m ³)	仮舗装 (m ²)	路盤工 (m ²)	管布設延長 (m)	ゴム輪受口カラー (個)	プレーエンド直管 L=4.0m (本)	自在継手 (個)	支管 (本)
C1-1		0.50	-	0.207	-	0.087	0.164	0.123	-	-	1.40	1	0.35	1	1
C1-2		1.50	1.10	0.793	0.041	0.336	0.336	0.457	0.414	0.414	2.40	1	0.60	1	1
C1-3		2.50	3.10	1.387	0.117	0.586	0.508	0.798	1.168	1.168	3.40	1	0.85	1	1
C1-4		3.50	5.10	1.988	0.192	0.842	0.681	1.146	1.924	1.924	4.40	2	1.10	1	1
C1-5		4.50	7.10	2.597	0.268	1.096	0.853	1.501	2.682	2.682	5.40	2	1.35	1	1
C1-6		5.50	9.10	3.212	0.344	1.349	1.025	1.863	3.443	3.443	6.40	2	1.60	1	1
C1-7		6.50	11.10	3.836	0.420	1.603	1.198	2.233	4.205	4.205	7.40	2	1.85	1	1
C1-8		7.50	13.10	4.466	0.497	1.856	1.370	2.610	4.969	4.969	8.40	3	2.10	1	1

C2タイプも同様

工事名	城跡北部処理分区下水管渠布設工事 (その2)
処理分区名	城跡北部処理分区
工事箇所	亀山市住山町ほか2地区
名称	取付管標準図 (Cタイプ)
縮尺	1:20
図面番号	22

取付管標準図 (Dタイプ)

S=1:20



※乗入部 公共ます蓋については鋳鉄製ふたA1-FCD200C

As舗装

種別	平均掘削深 (m)	平均公道延長 (m)	掘削舗装切断 (m)	掘削機又は人力 (m ³)	残塊 As (m ³)	残土 (m ³)	砂基礎 (m ³)	良質土 (m ³)	仮舗装 (m ²)	路盤工 (m ²)	管布設延長 (m)	ゴム輪受口カラー (個)	プレーエンド直管 L=4.0m (本)	自在継手 (個)	支管 (本)
D1-1	0.50	-	0.187	-	0.057	0.164	0.130	-	-	1.40	1	0.35	1	1	
D1-2	1.50	1.10	0.817	0.017	0.346	0.336	0.471	0.414	0.414	2.40	1	0.60	1	1	
D1-3	2.50	3.10	1.457	0.047	0.638	0.508	0.819	1.168	1.168	3.40	1	0.85	1	1	
D1-4	3.50	5.10	2.103	0.077	0.929	0.681	1.174	1.924	1.924	4.40	2	1.10	1	1	
D1-5	4.50	7.10	2.758	0.107	1.222	0.853	1.536	2.682	2.682	5.40	2	1.35	1	1	
D1-6	5.50	9.10	3.418	0.138	1.512	1.025	1.906	3.443	3.443	6.40	2	1.60	1	1	
D1-7	6.50	11.10	4.088	0.168	1.805	1.198	2.283	4.205	4.205	7.40	2	1.85	1	1	
D1-8	7.50	13.10	4.764	0.199	2.097	1.370	2.667	4.969	4.969	8.40	3	2.10	1	1	

※ ゴム輪受口片受直管 L=0.80m D2タイプの場合は 2本
D3タイプの場合は 3本

※ 取付管と本管の落差が1.00m以上の場合に適用。

Co舗装

種別	平均掘削深 (m)	平均公道延長 (m)	掘削舗装切断 (m)	掘削機又は人力 (m ³)	残塊 Co (m ³)	残土 (m ³)	砂基礎 (m ³)	良質土 (m ³)	仮舗装 (m ²)	路盤工 (m ²)	管布設延長 (m)	ゴム輪受口カラー (個)	プレーエンド直管 L=4.0m (本)	自在継手 (個)	支管 (本)
D1-1	0.50	-	0.207	-	0.087	0.164	0.123	-	-	1.40	1	0.35	1	1	
D1-2	1.50	1.10	0.793	0.041	0.336	0.336	0.457	0.414	0.414	2.40	1	0.60	1	1	
D1-3	2.50	3.10	1.387	0.117	0.586	0.508	0.798	1.168	1.168	3.40	1	0.85	1	1	
D1-4	3.50	5.10	1.988	0.192	0.842	0.681	1.146	1.924	1.924	4.40	2	1.10	1	1	
D1-5	4.50	7.10	2.597	0.268	1.096	0.853	1.501	2.682	2.682	5.40	2	1.35	1	1	
D1-6	5.50	9.10	3.212	0.344	1.349	1.025	1.863	3.443	3.443	6.40	2	1.60	1	1	
D1-7	6.50	11.10	3.836	0.420	1.603	1.198	2.233	4.205	4.205	7.40	2	1.85	1	1	
D1-8	7.50	13.10	4.466	0.497	1.856	1.370	2.610	4.969	4.969	8.40	3	2.10	1	1	

D2タイプも同様

工事名	城跡北部処理分区下水管渠布設工事 (その2)
処理分区名	城跡北部処理分区
工事箇所	亀山市住山町ほか2地区
名称	取付管標準図 (Dタイプ)
縮尺	1:20
図面番号	23