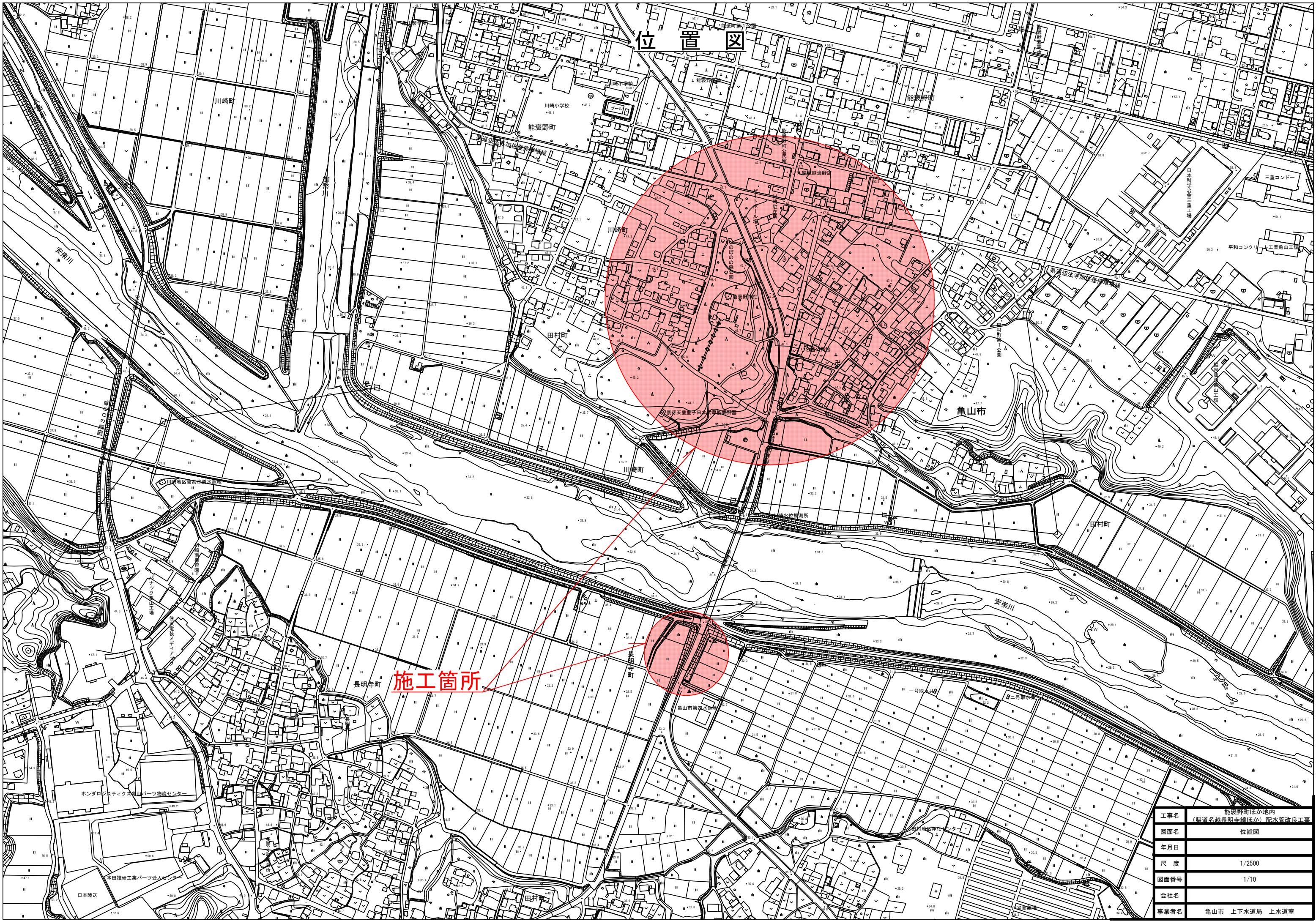
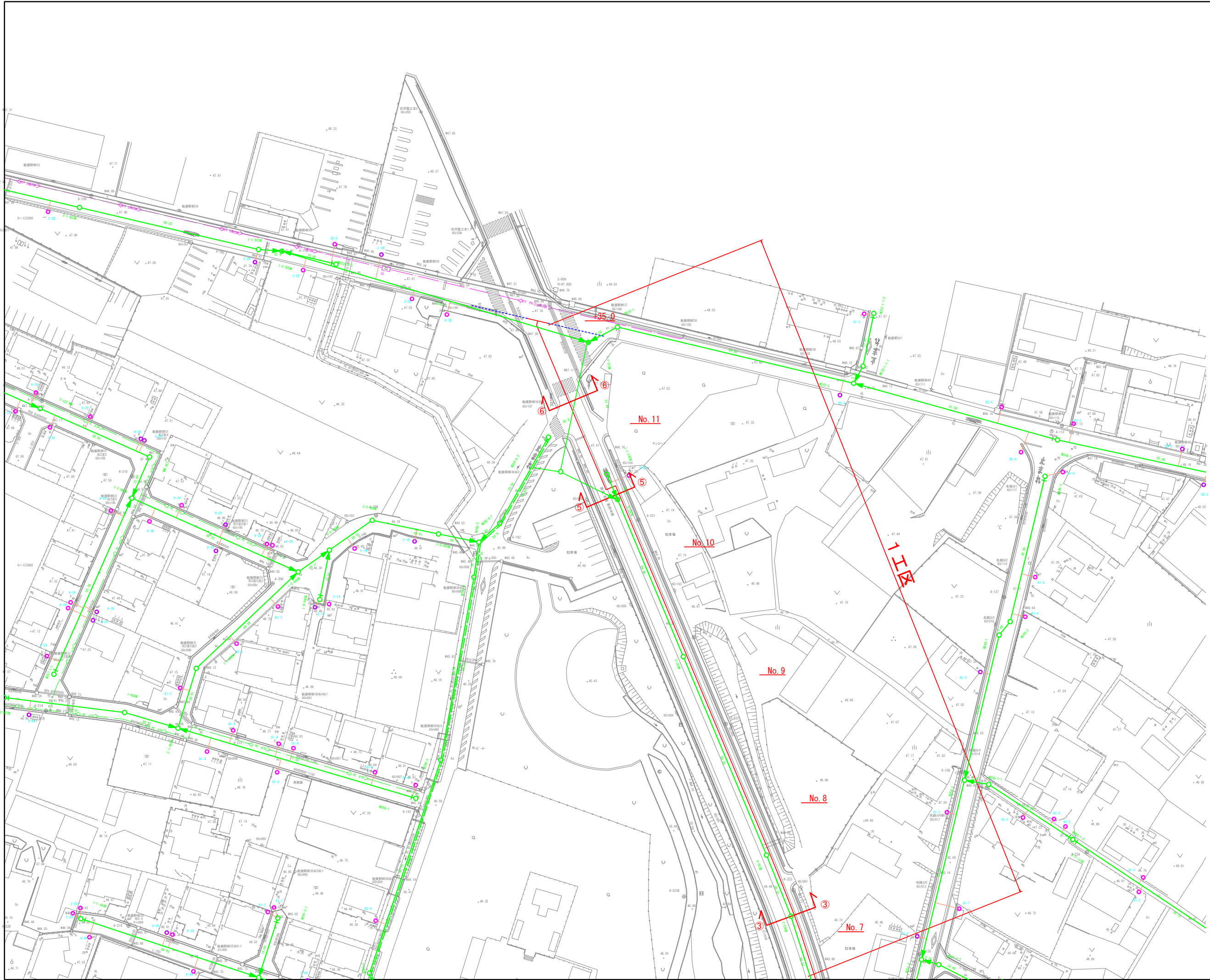
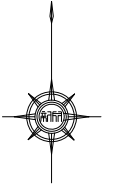


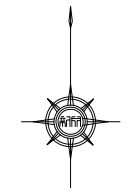
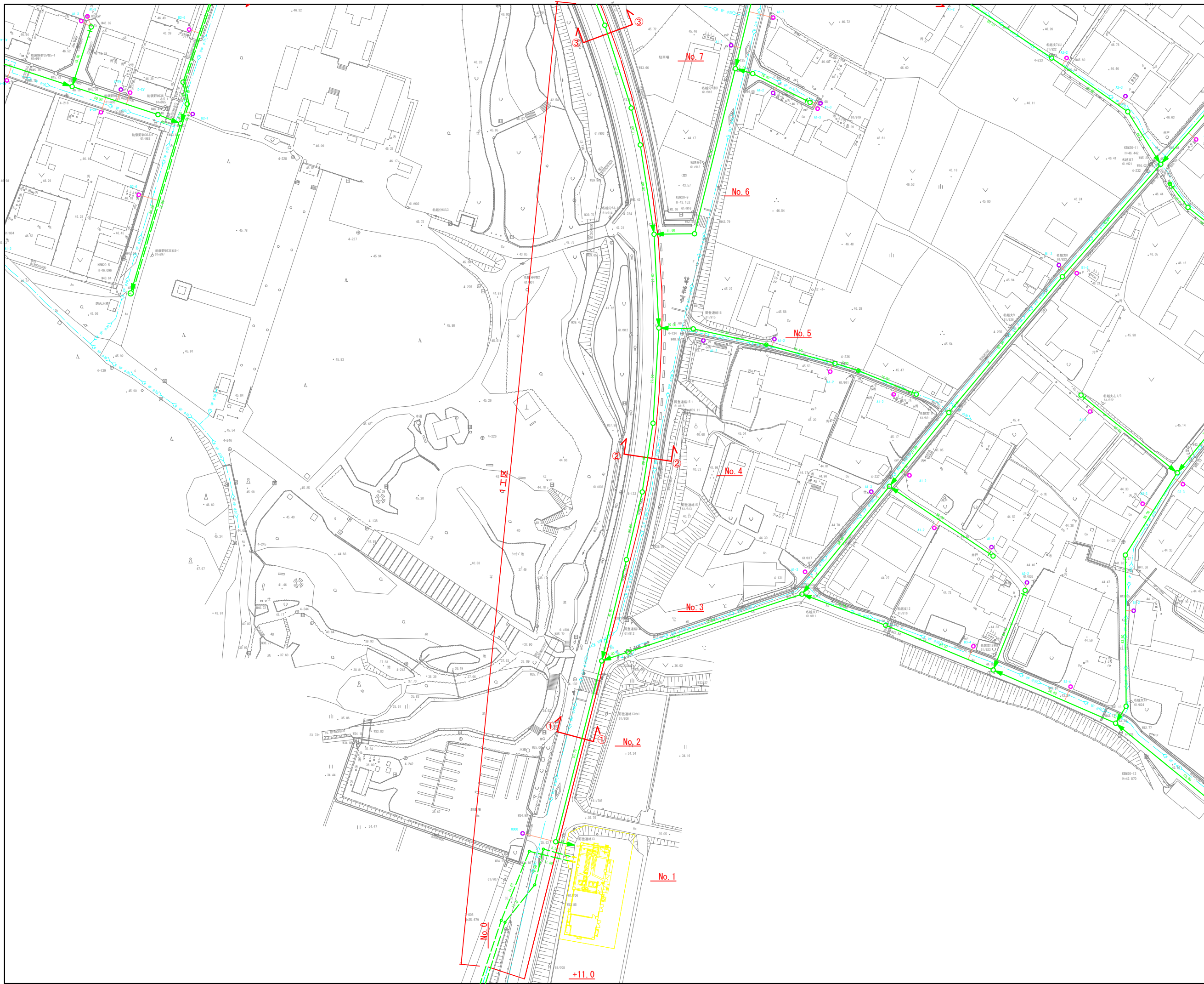
位置図



工事名	能楽野町ほか市内 (県道名越長明寺線ほか) 配水管改良工事
図面名	位置図
年月日	
尺度	1/2500
図面番号	1/10
会社名	
事業者名	亀山市 上下水道局 上水道室

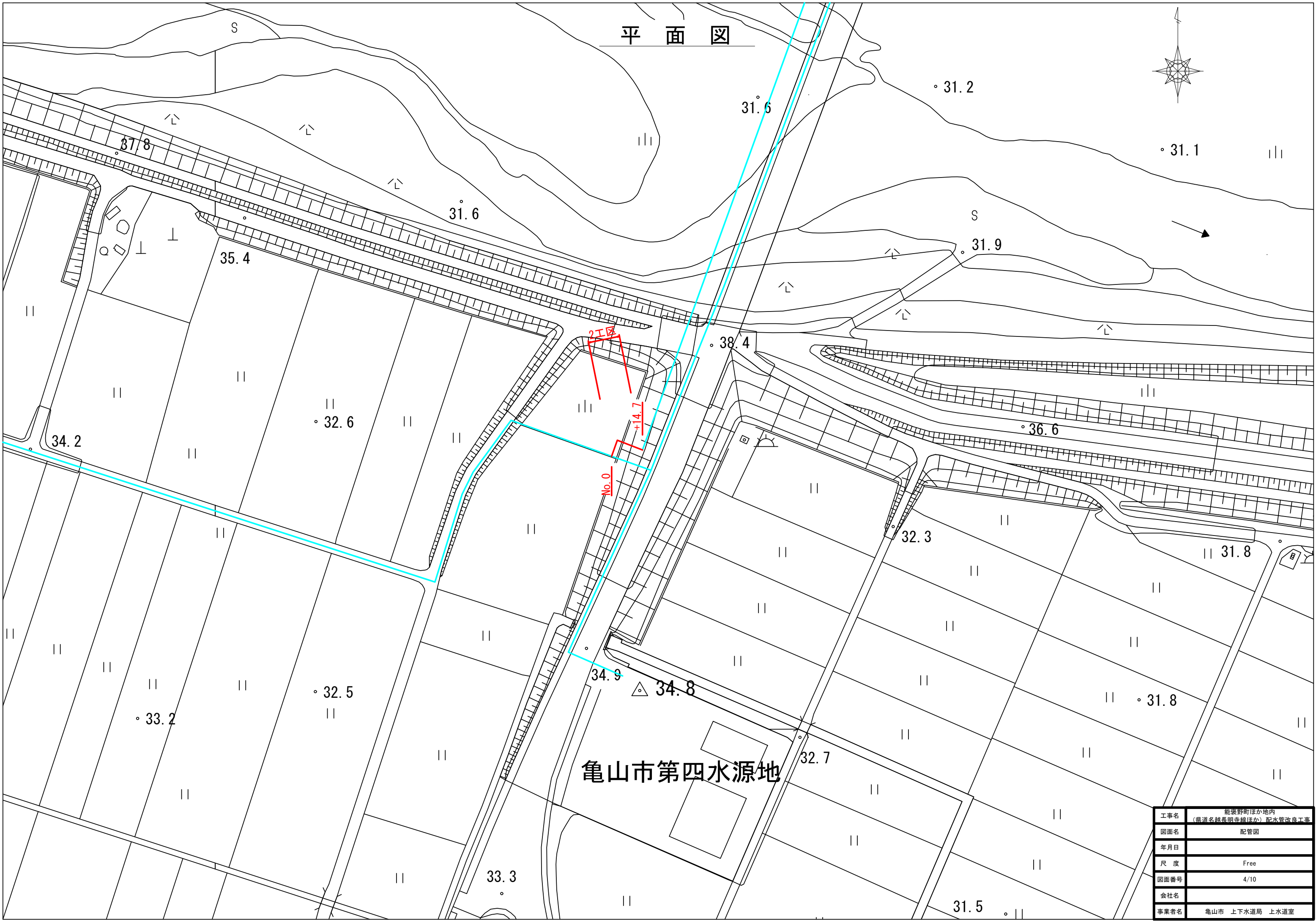
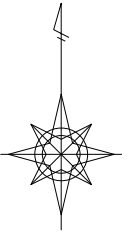


工事名	能楽野町ほか （県道名越長明寺線ほか）配水管改良工事
図面名	配管図
年月日	
尺度	1/500
図面番号	2/10
会社名	
事業者名	亀山市 上下水道局 水道室



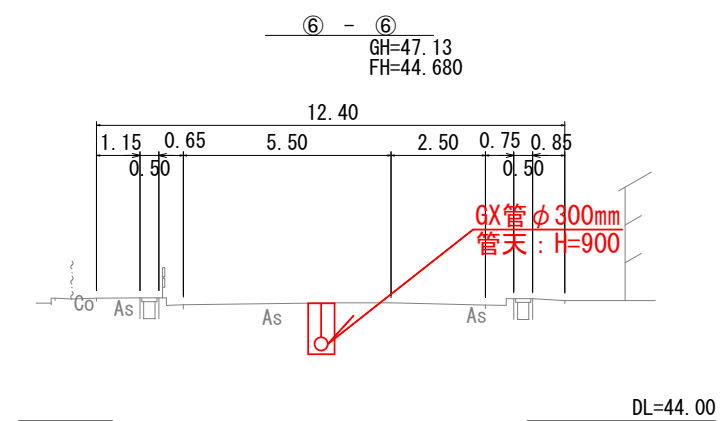
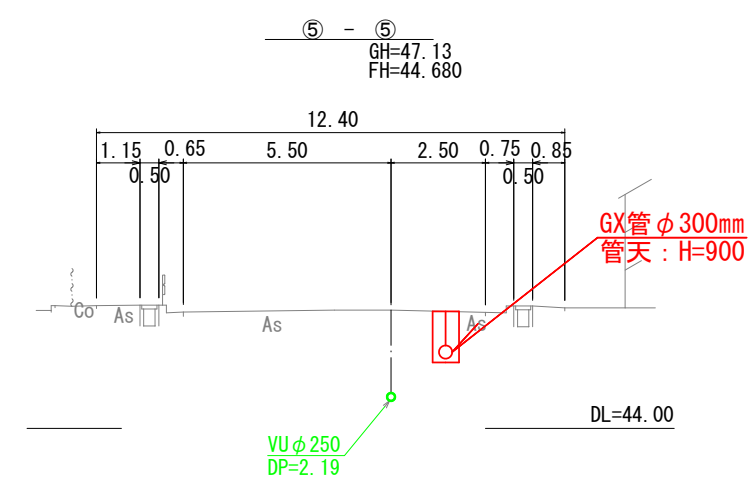
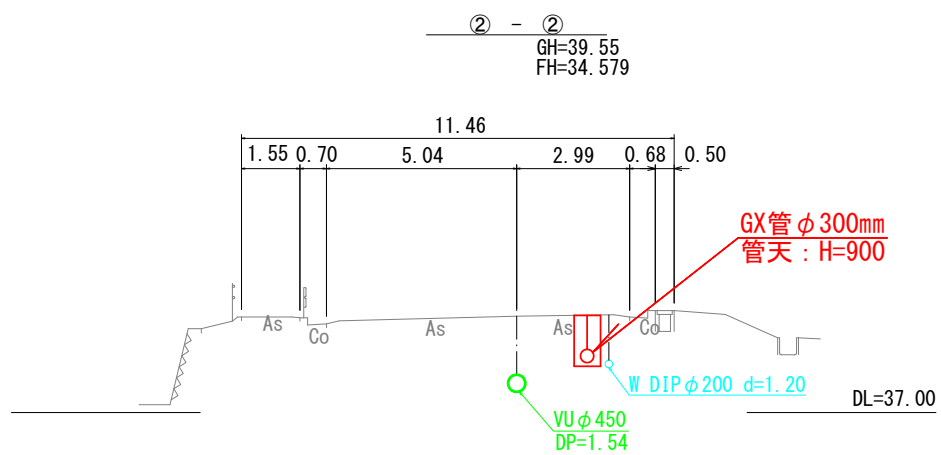
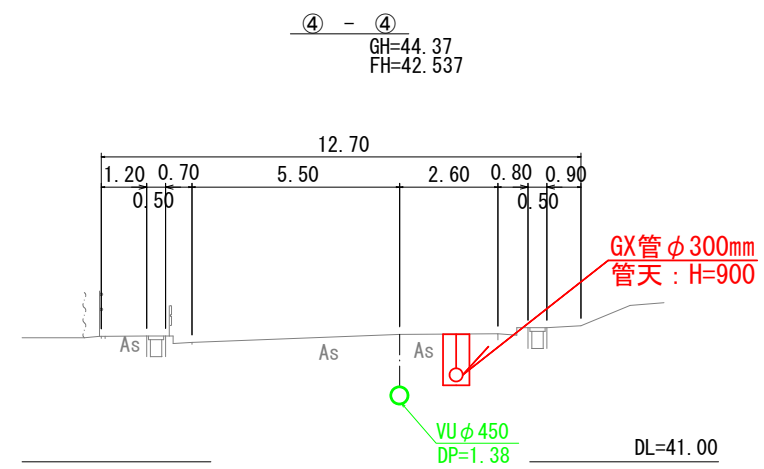
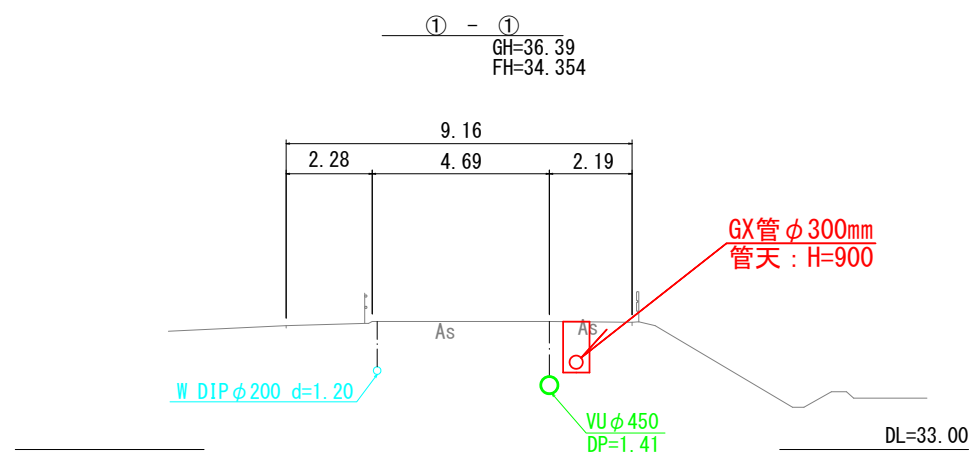
工事名	能登野町ほか （県道名越長明寺線ほか）配水管改良工事
図面名	配管図
年月日	
尺度	1/500
図面番号	3/10
会社名	
事業者名	亀山市 上下水道局 上水道室

平面図



亀山市第四水源地

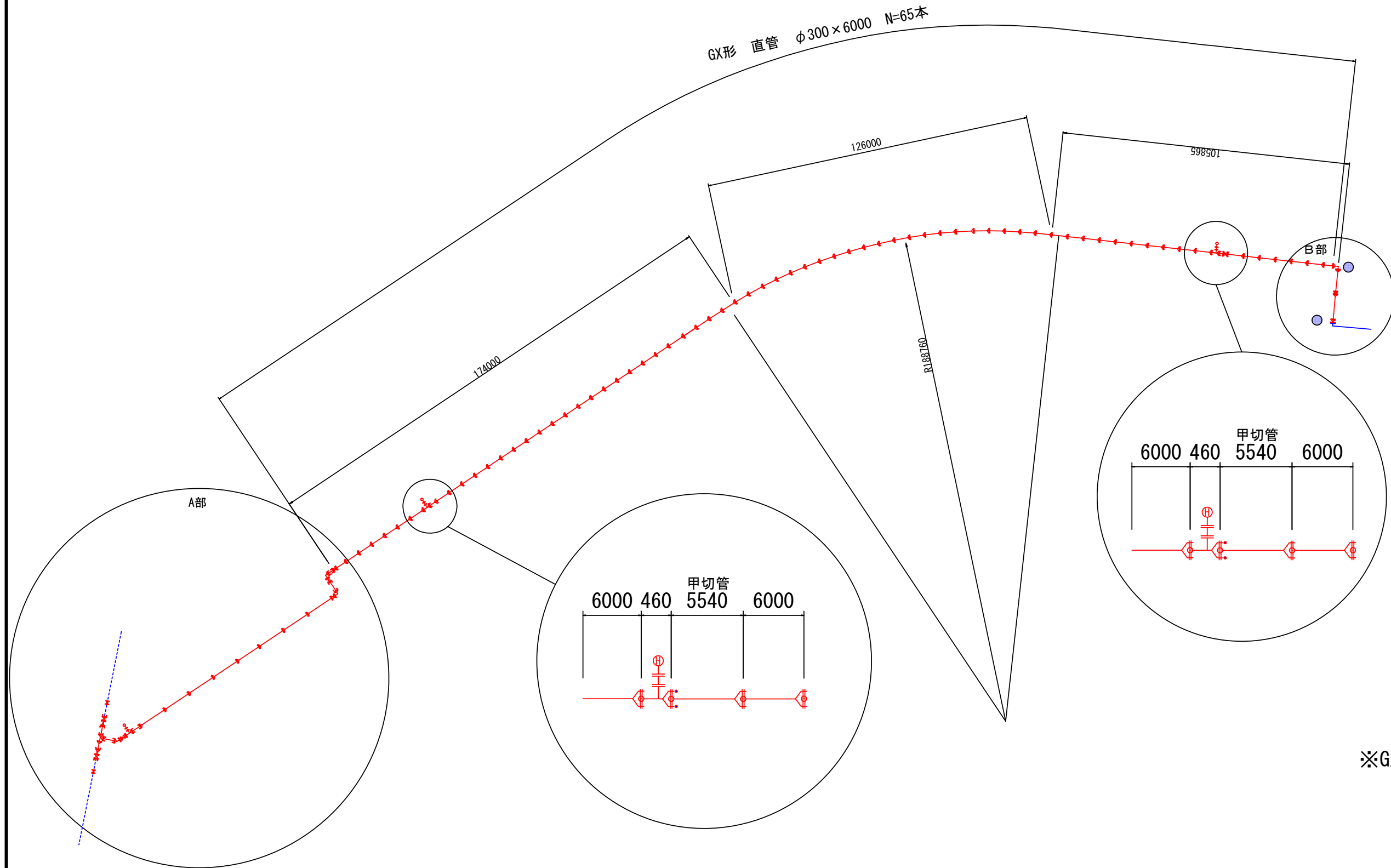
工事名	能登野町ほか地内 (県道名越長明寺線ほか) 配水管改良工事
図面名	配管図
年月日	
尺度	Free
図面番号	4/10
会社名	
事業者名	亀山市 上下水道局 上水道室



工事名	能登野町ほか地区 (県道名越長明寺線ほか) 配水管改良工事
図面名	横断面
年月日	
尺度	Free
図面番号	5/10
会社名	
事業者名	亀山市 上下水道局 上水道室

能褒野町 1工区 (本設)

埋設深 : φ150mm以上 H=900mm



※GX管については、S種を使用

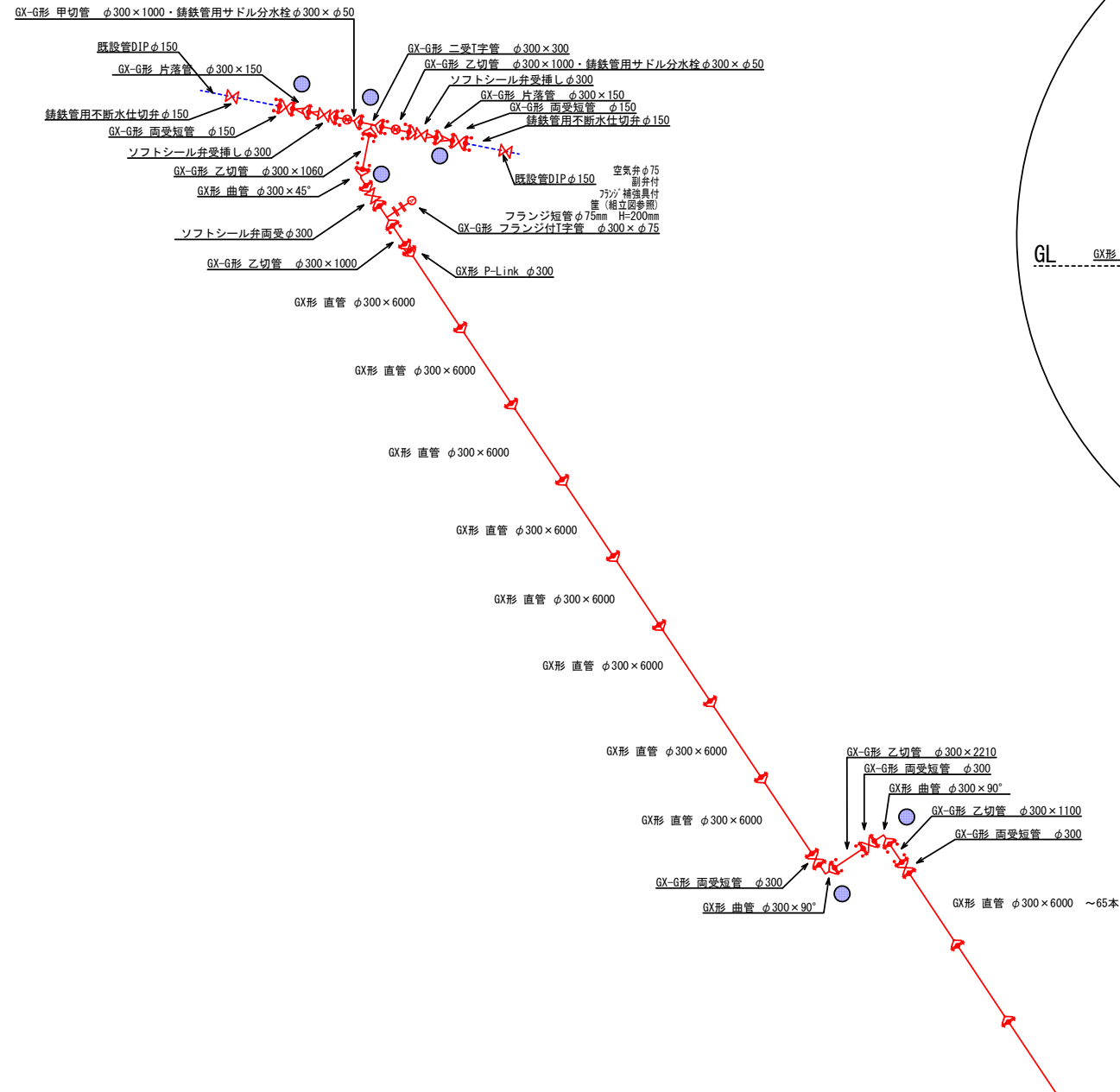
● : マーカー杭

工事名	能褒野町ほか地内 (県道名越長明寺線ほか) 配水管改良工事
図面名	配管図
年月日	
尺度	Free
図面番号	6/10
会社名	
事業者名	亀山市 上下水道局 上水道室

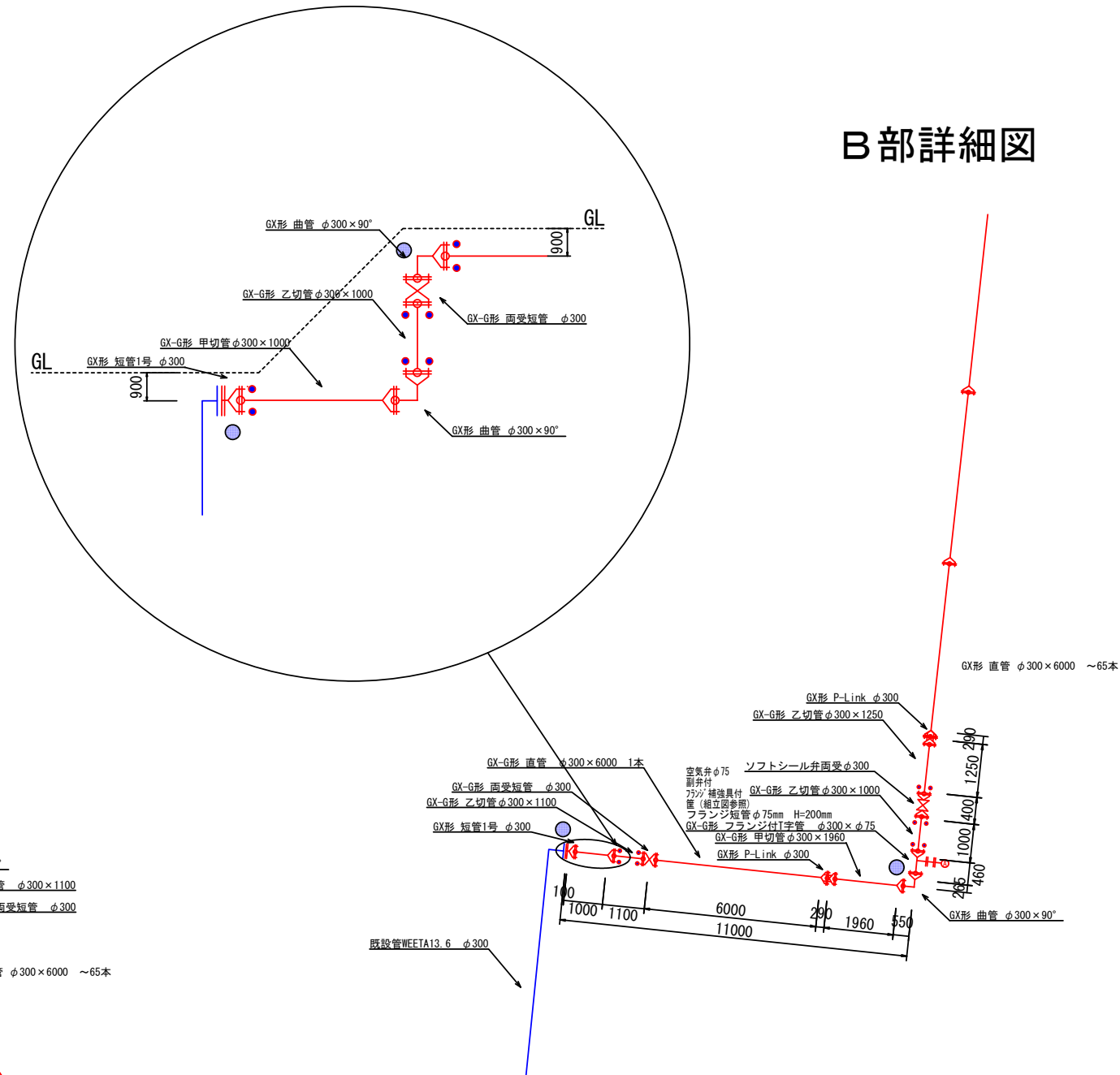
能褒野町 1工区 (A・B部詳細)

埋設深: φ150mm以上 H=900mm

A部詳細図



B部詳細図



※GX管については、S種を使用

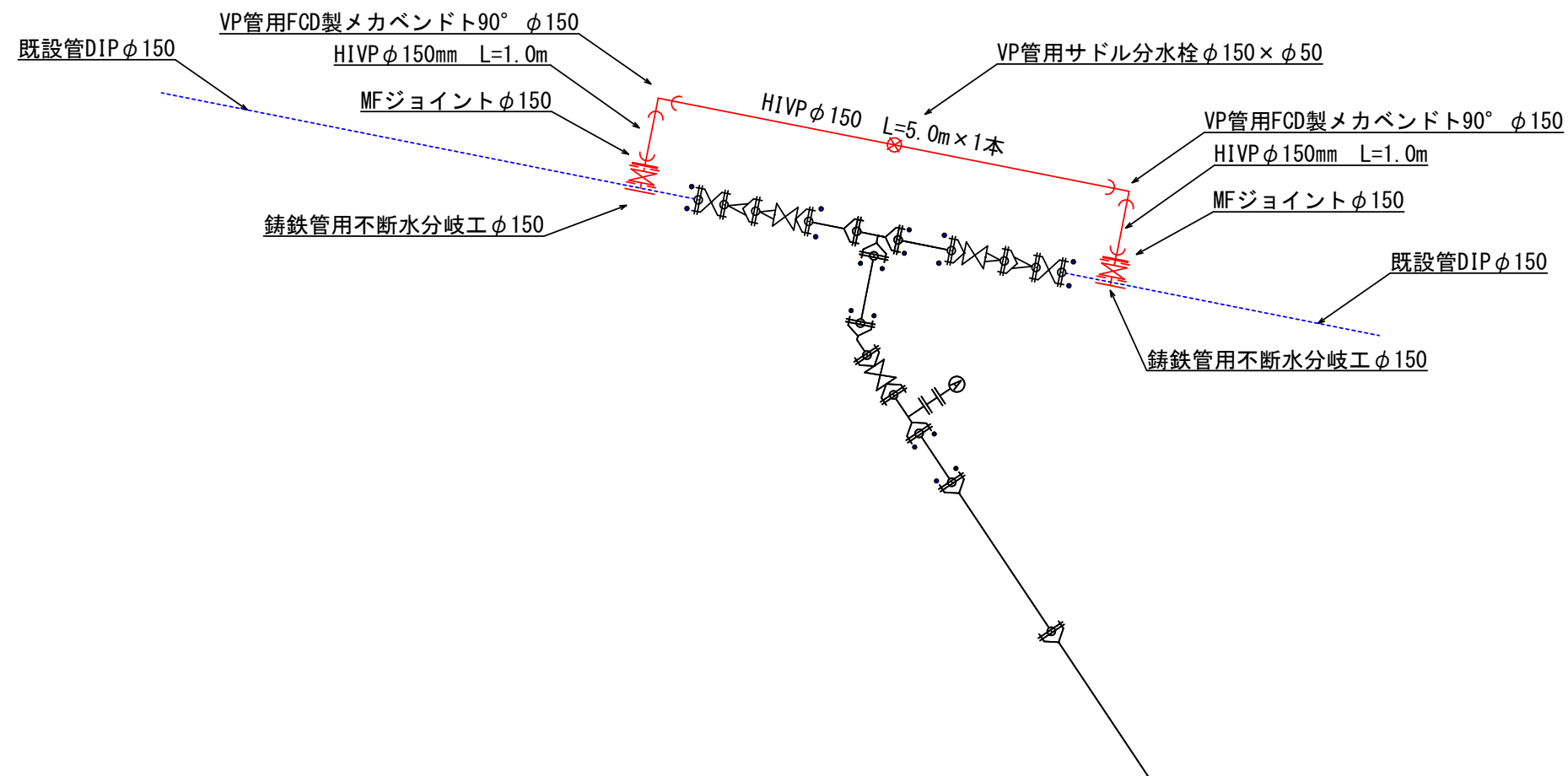
●: マーカ一杭

工事名	能褒野町ほか市内 (県道名越長明寺線ほか) 配水管改良工事
図面名	配管図
年月日	
尺度	Free
図面番号	7/10
会社名	
事業者名	亀山市 上下水道局 上水道室

能褒野町 1工区 (A部仮設詳細)

埋設深：φ150mm以上 H=900mm

A部仮設詳細図



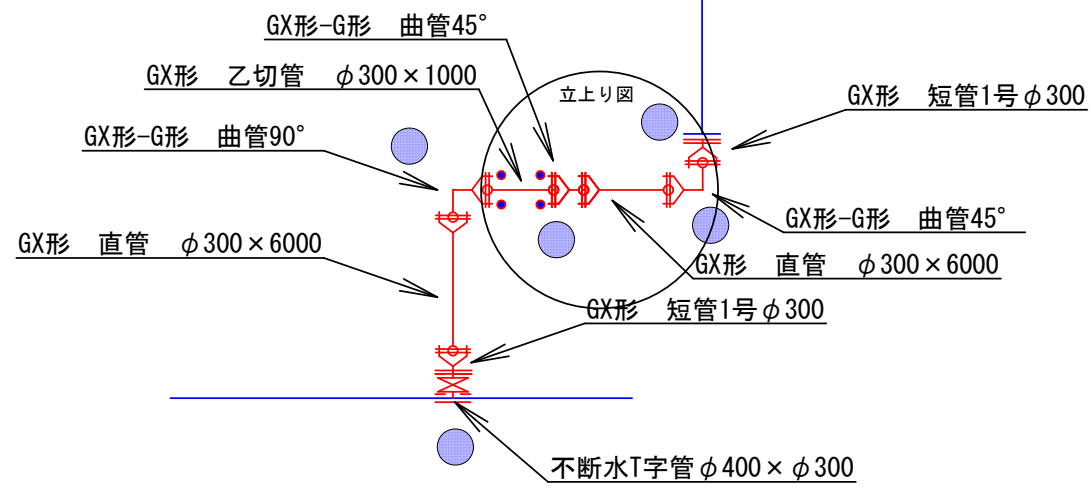
※GX管については、S種を使用

工事名	能褒野町ほか地区 (県道名越長明寺線ほか) 配水管改良工事
図面名	配管図
年月日	
尺度	Free
図面番号	8/10
会社名	
事業者名	亀山市 上下水道局 上下水道室

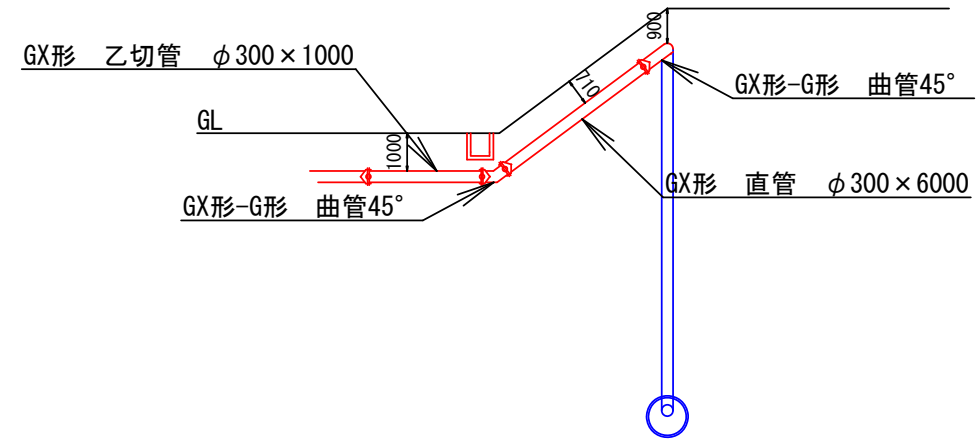
能褒野町 2工区

埋設深：φ300mm以上 H=900mm

平面図



立上り図



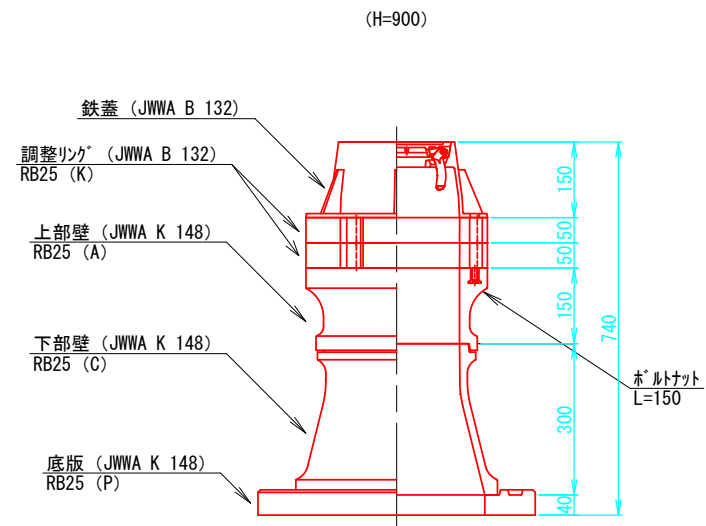
※GX管については、S種を使用

●：マーカ一杭

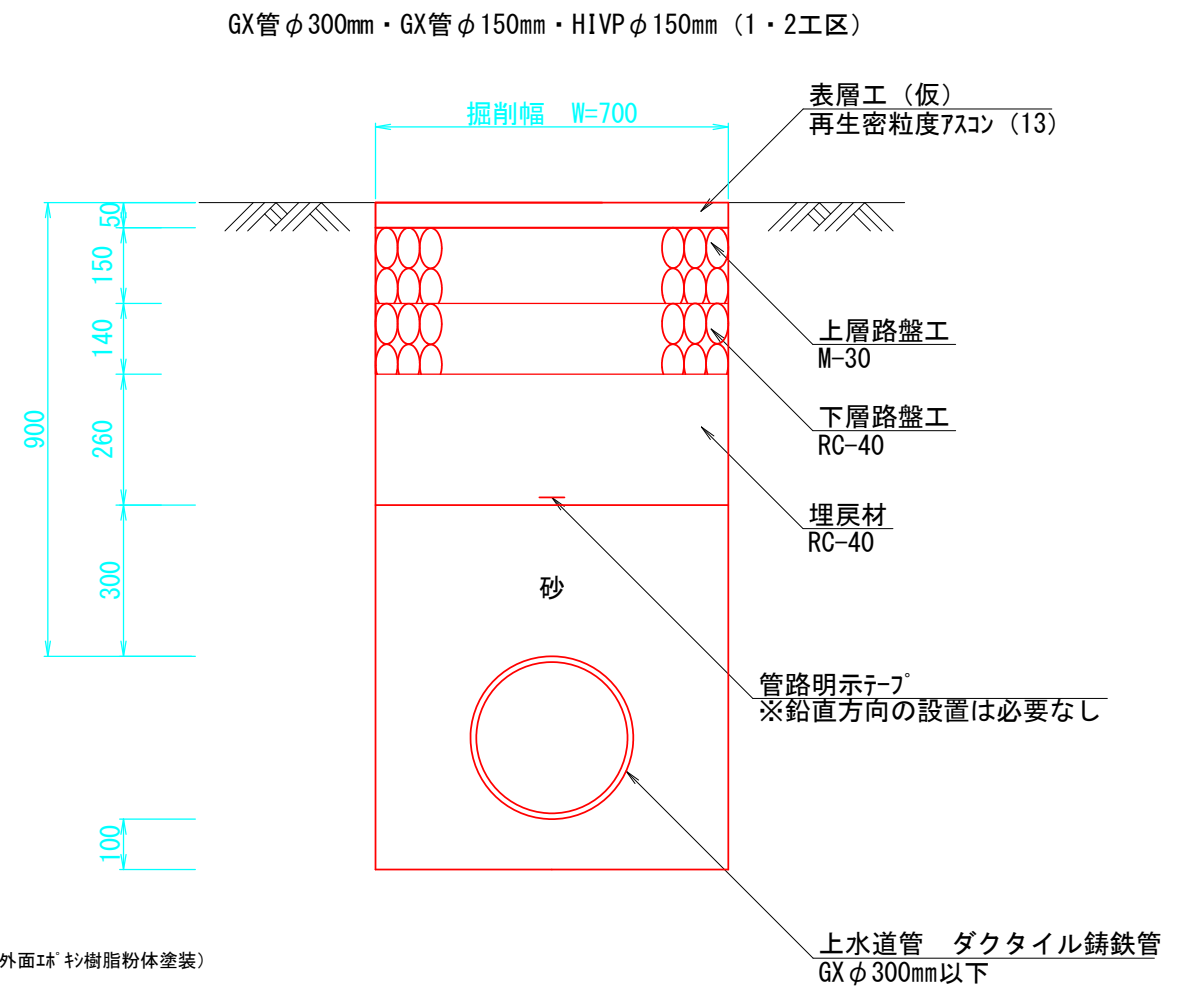
工事名	能褒野町ほか地内 (県道名越長明寺線ほか) 配水管改良工事
図面名	配管図
年月日	
尺度	Free
図面番号	9/10
会社名	
事業者名	亀山市 上下水道局 上水道室

構造図

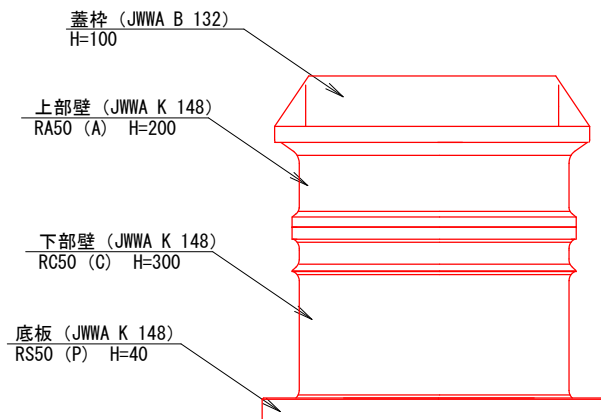
仕切弁ボックス標準図



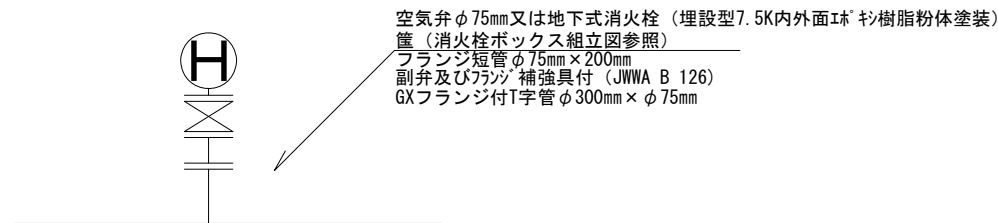
標準断面・舗装構成図



空気弁・消火栓ボックス標準図



空気弁・消火栓工法図



工事名	能楽野町ほか地内 (県道名越長明寺線ほか) 配水管改良工事
図面名	配管図
年月日	
尺度	Free
図面番号	10/10
会社名	
事業者名	亀山市 上下水道局 上水道室