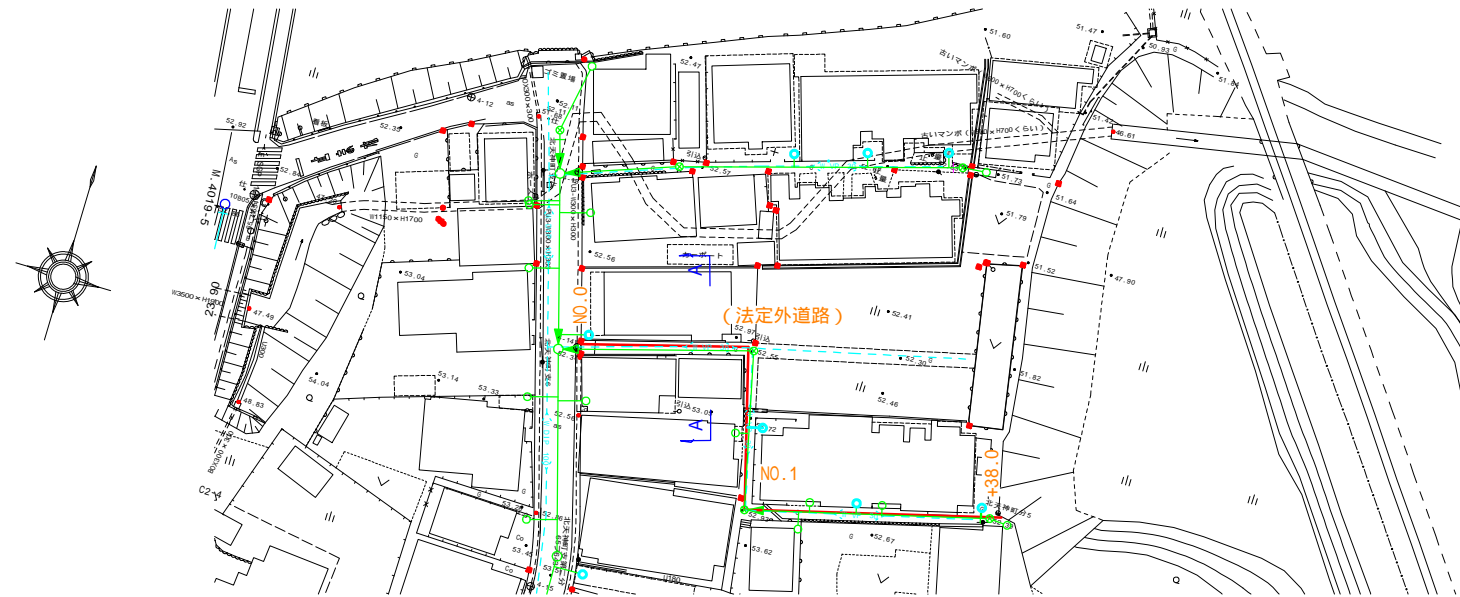


工事名	天神・阿野田町内(市道天神3号線ほか) 公共下水道事業に伴う配水管移設工事
図面名	位置図
年月日	
尺度	1:10000
図面番号	1/10
会社名	
事業者名	亀山市 上下水道局 上水道室

### 平面図 (1工区)

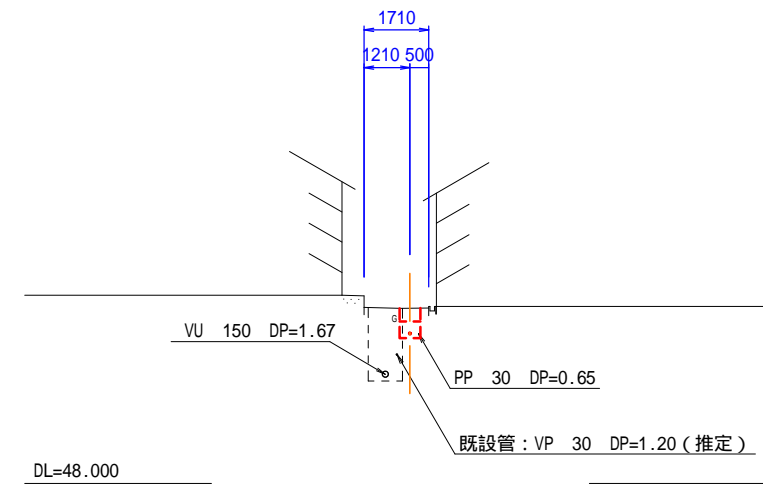
S=1:1000



### A-A断面 (1工区)

S=1:200

GH=52.64  
FH=52.64

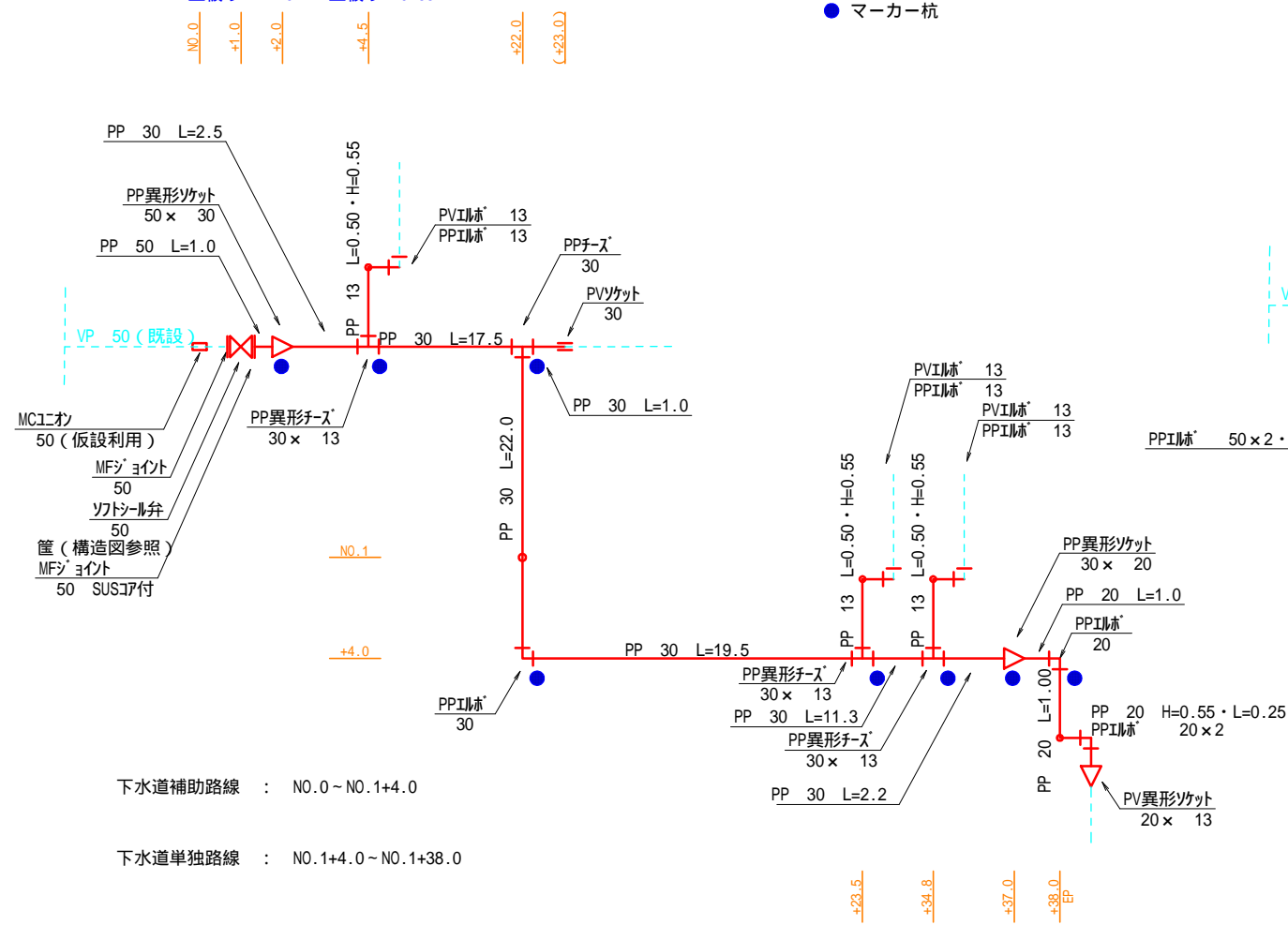


### 配管図 (1工区・本設)

Free

砕石 (未舗装) 土被りH=1.20  
砕石 (未舗装) 土被りH=0.65

● マーカー杭



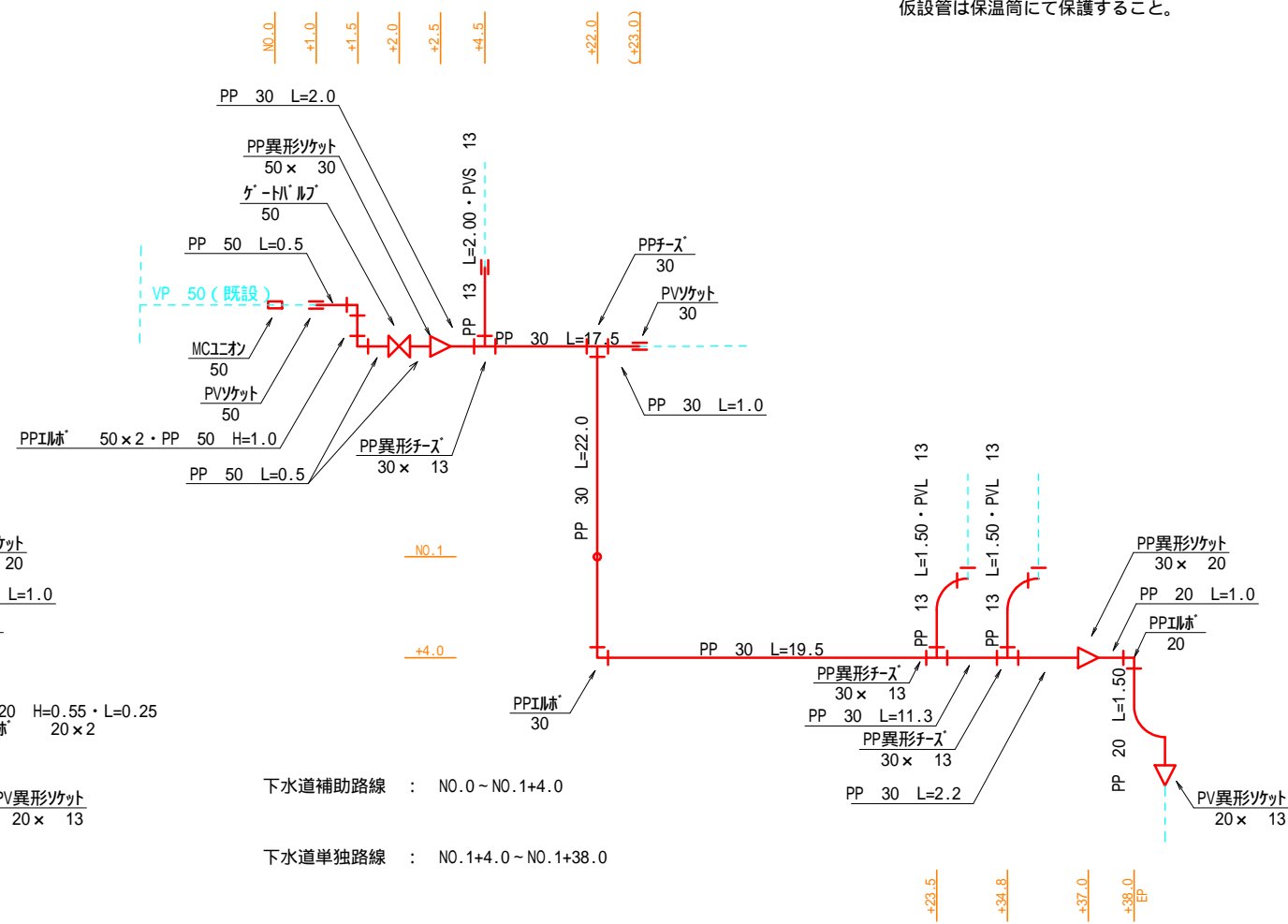
下水道補助路線 : NO.0 ~ NO.1+4.0

下水道単独路線 : NO.1+4.0 ~ NO.1+38.0

### 配管図 (1工区・仮設)

Free

仮設管は保温筒にて保護すること。



下水道補助路線 : NO.0 ~ NO.1+4.0

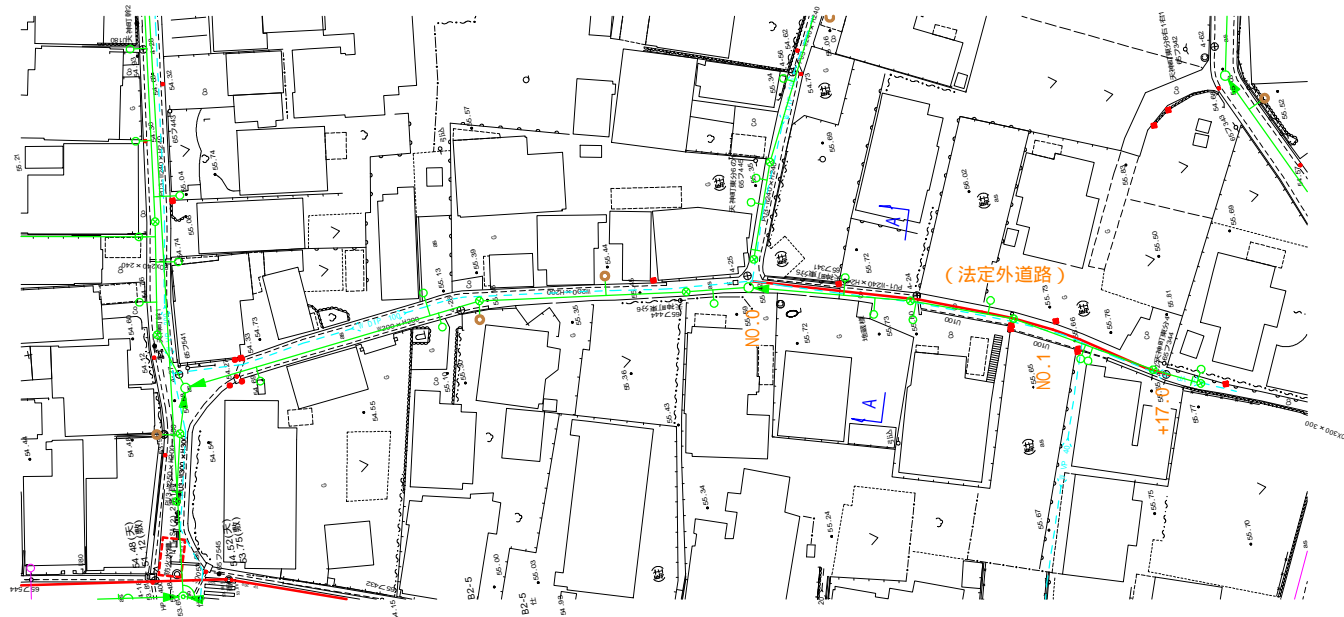
下水道単独路線 : NO.1+4.0 ~ NO.1+38.0

工事名	天神・阿野田町地内 (市道天神3号線ほか) 公共下水道事業に伴う配水管移設工事
図面名	平面図・配管図・横断面 (1工区)
年月日	
尺度	図示
図面番号	2/10
会社名	
事業者名	亀山市 上下水道局 上水道室



平面図 (3工区)

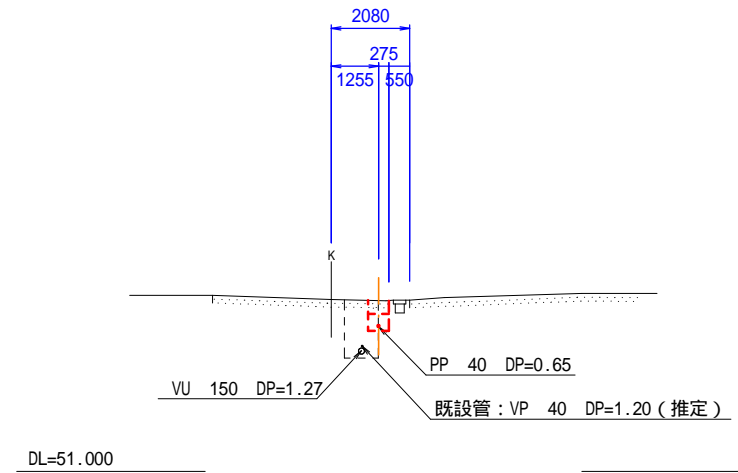
S=1:1000



A-A断面 (3工区)

S=1:200

GH=55.52  
FH=55.52

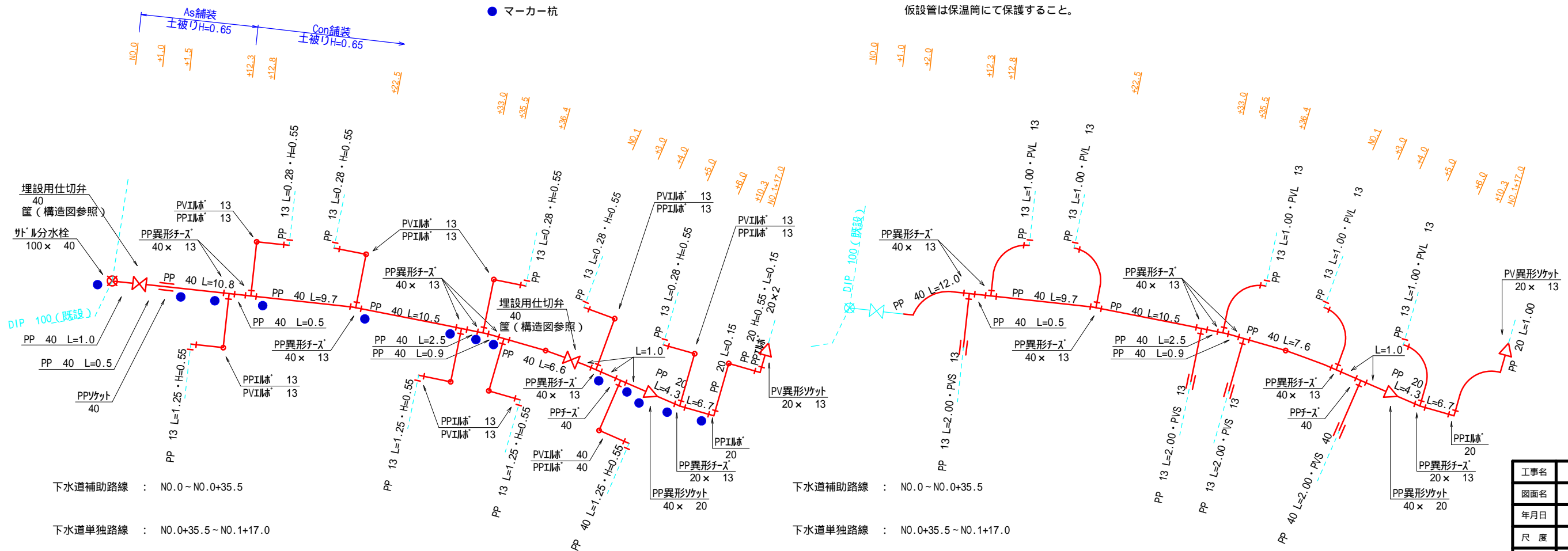


配管図 (3工区・本設)

Free

配管図 (3工区・仮設)

Free



下水道補助路線 : NO.0 ~ NO.0+35.5

下水道単独路線 : NO.0+35.5 ~ NO.0+17.0

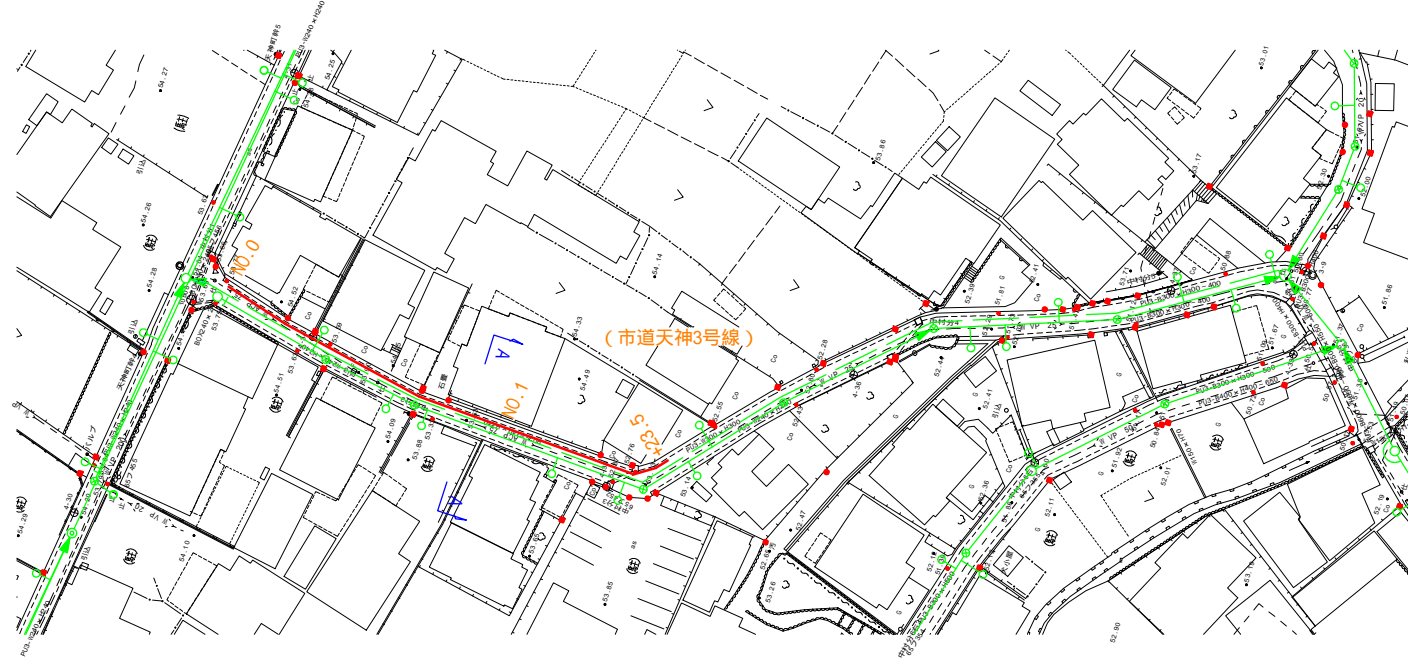
下水道補助路線 : NO.0 ~ NO.0+35.5

下水道単独路線 : NO.0+35.5 ~ NO.0+17.0

工事名	天神・阿野田町地内(市道天神3号線ほか) 公共下水道事業に伴う配水管移設工事
図面名	平面図・配管図・横断面(3工区)
年月日	
尺度	図示
図面番号	4/10
会社名	
事業者名	亀山市 上下水道局 上水道室

平面図 (4工区)

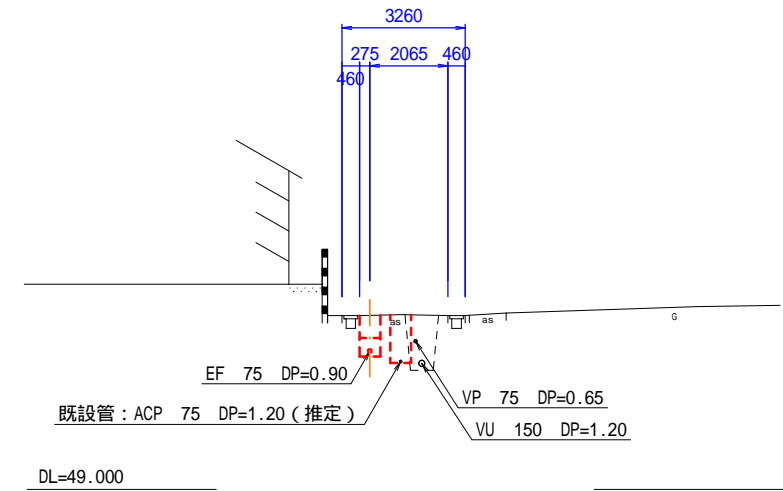
S=1:1000



A-A断面 (4工区)

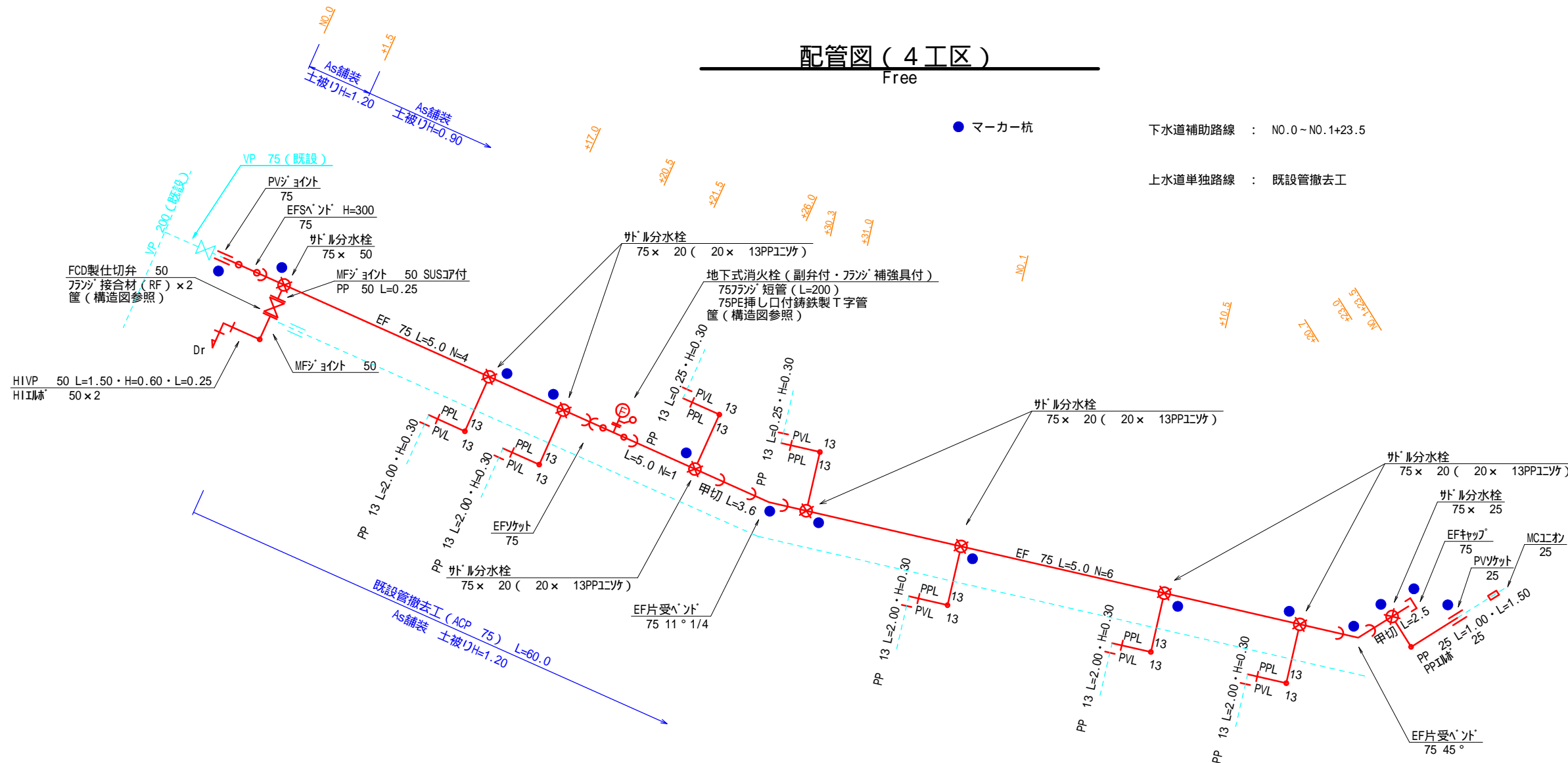
S=1:200

GH=53.61  
FH=53.61



配管図 (4工区)

Free



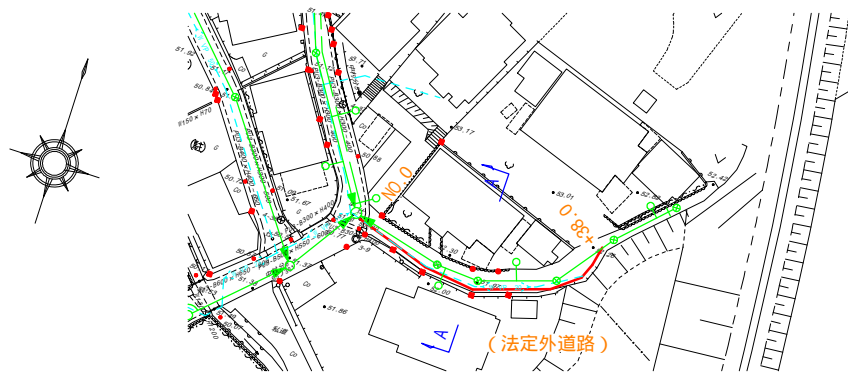
下水道補助路線 : NO.0 - NO.1+23.5

上水道単独路線 : 既設管撤去工

工事名	天神・阿野田町地内(市道天神3号線ほか) 公共下水道事業に伴う配水管移設工事
図面名	平面図・配管図・横断面(4工区)
年月日	
尺度	図示
図面番号	5/10
会社名	
事業者名	亀山市 上下水道局 上水道室

平面図 (5工区)

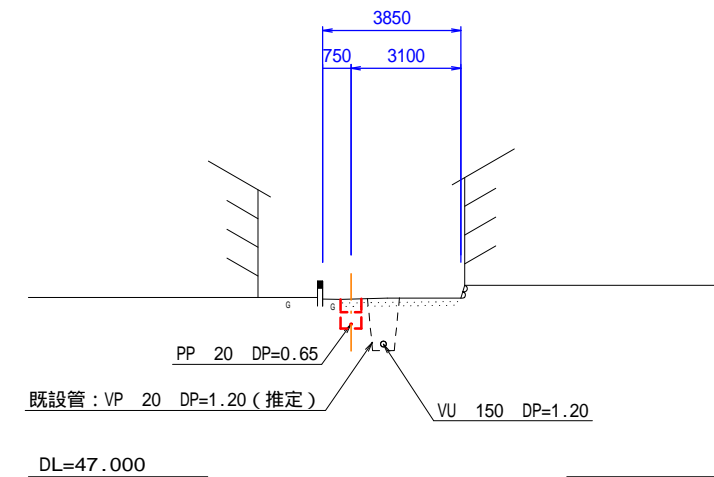
S=1:1000



A-A断面 (5工区)

S=1:200

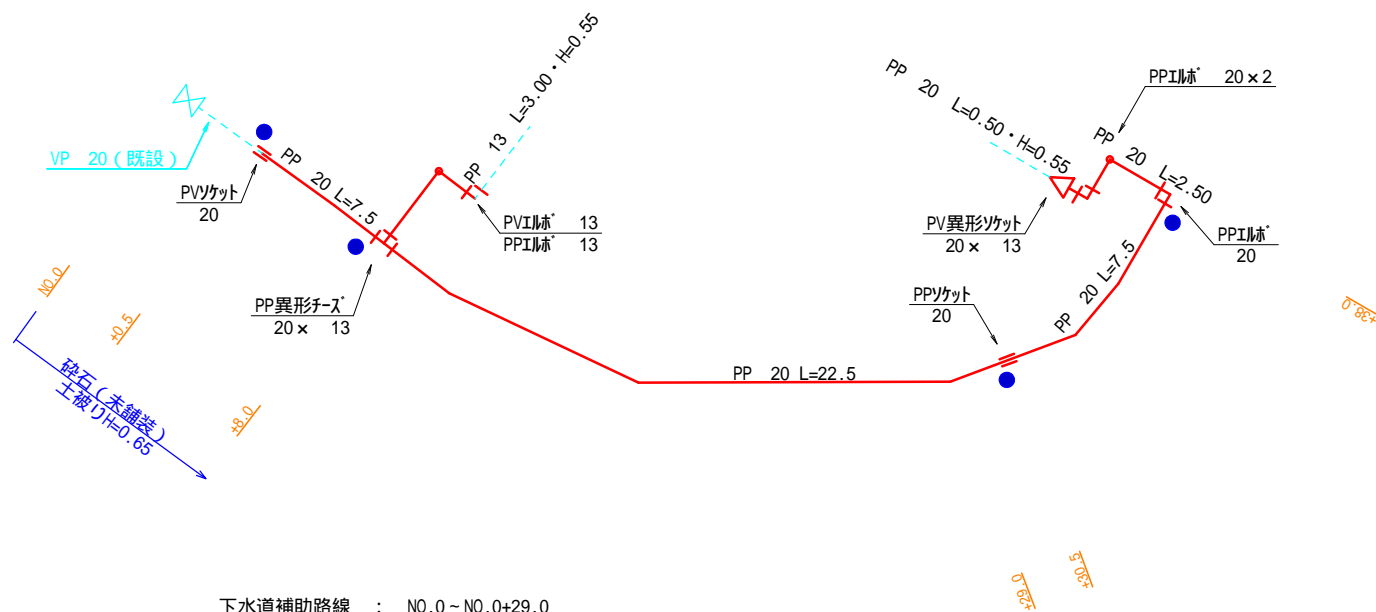
GH=53.61  
FH=53.61



配管図 (5工区・本設)

Free

● マーカー杭



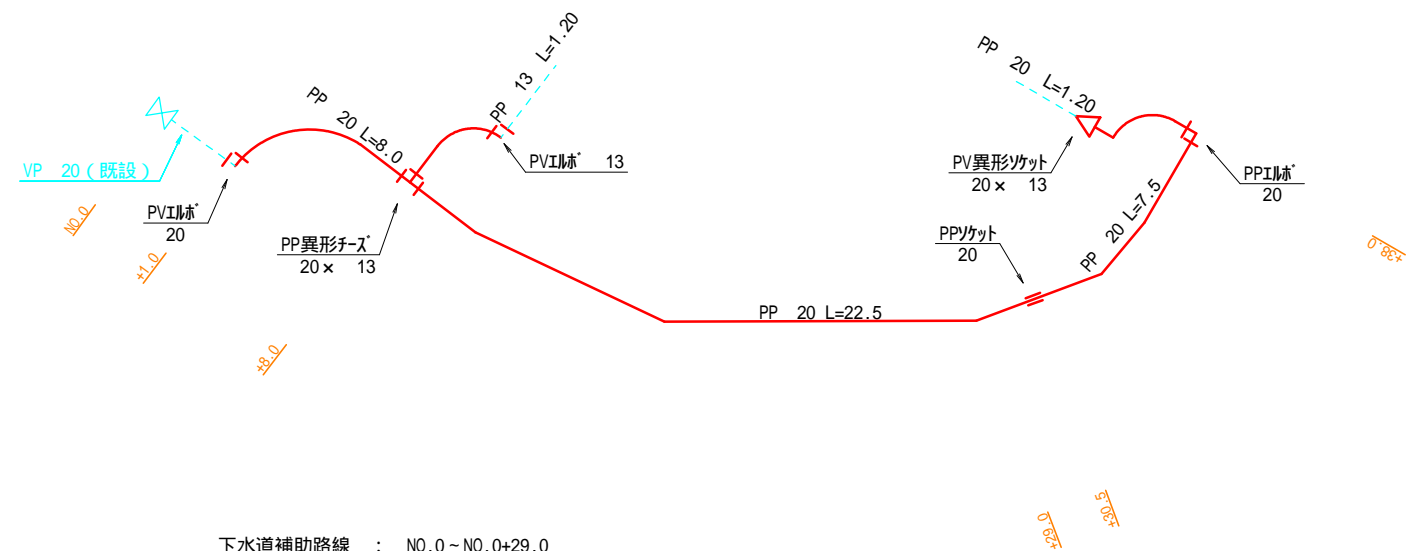
下水道補助路線 : NO.0 ~ NO.0+29.0

下水道単独路線 : NO.0+29.0 ~ NO.0+38.0

配管図 (5工区・仮設)

Free

仮設管は保温筒にて保護すること。



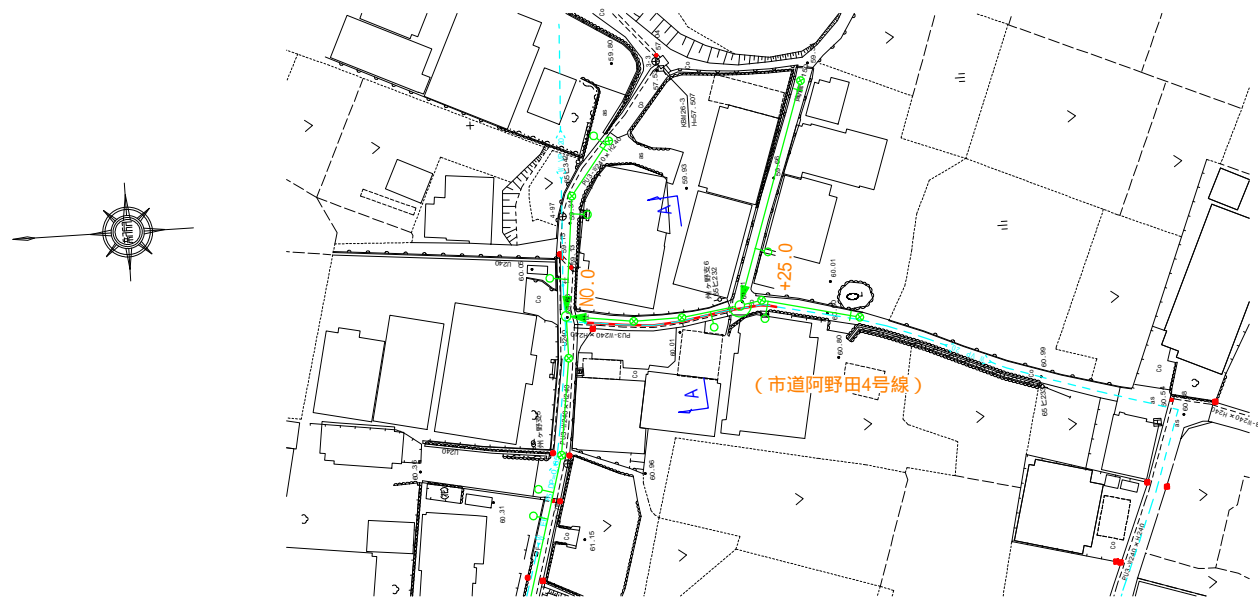
下水道補助路線 : NO.0 ~ NO.0+29.0

下水道単独路線 : NO.0+29.0 ~ NO.0+38.0

工事名	天神・阿野田町地内(市道天神3号線ほか) 公共下水道事業に伴う配水管移設工事
図面名	平面図・配管図・横断面(5工区)
年月日	
尺度	図示
図面番号	6/10
会社名	
事業者名	亀山市 上下水道局 上水道室

### 平面図 (6工区)

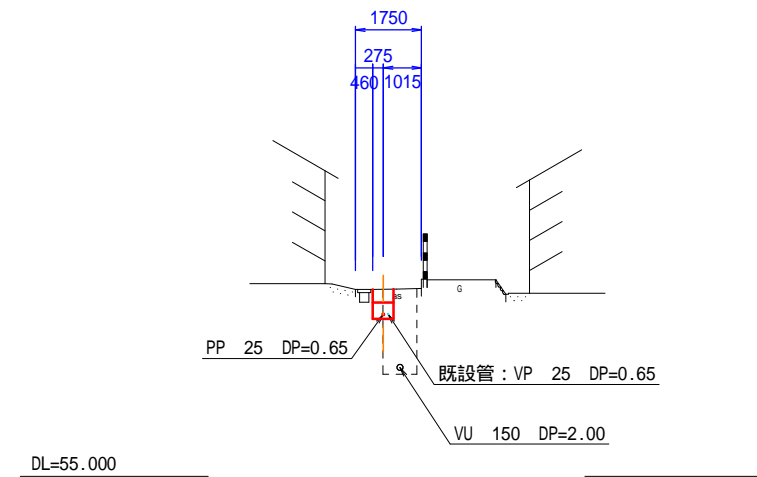
S=1:1000



### A-A断面 (6工区)

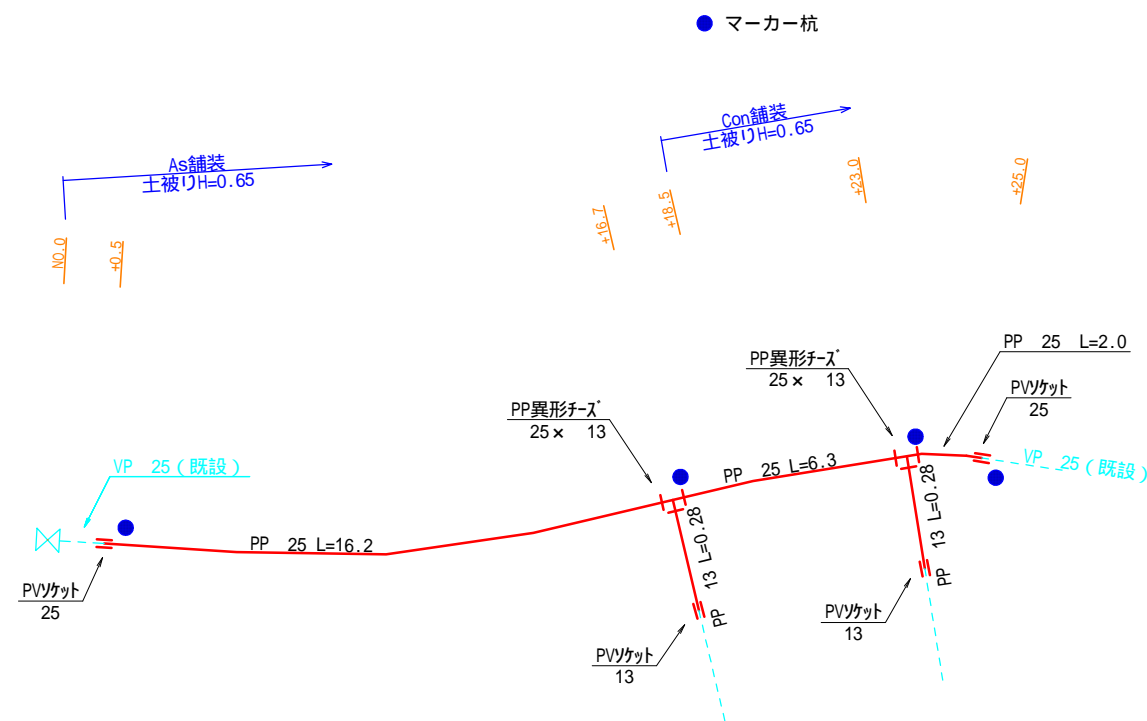
S=1:200

GH=59.95  
FH=59.95



### 配管図 (6工区・本設)

Free



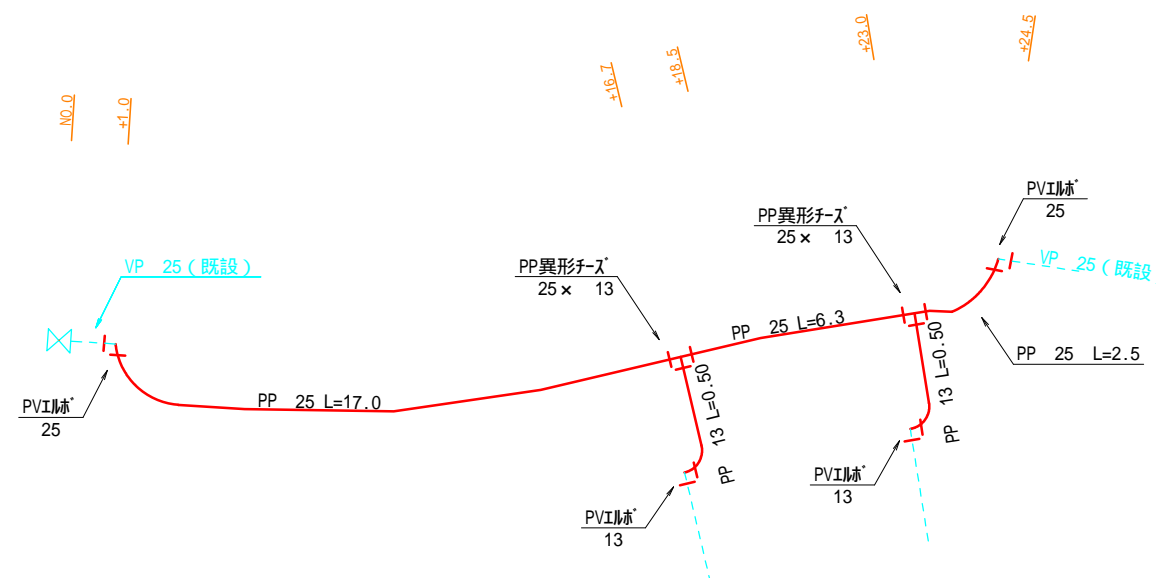
下水道補助路線 : NO.0 ~ NO.0+18.5

下水道単独路線 : NO.0+18.5 ~ NO.0+25.0

### 配管図 (6工区・仮設)

Free

仮設管は保温筒にて保護すること。



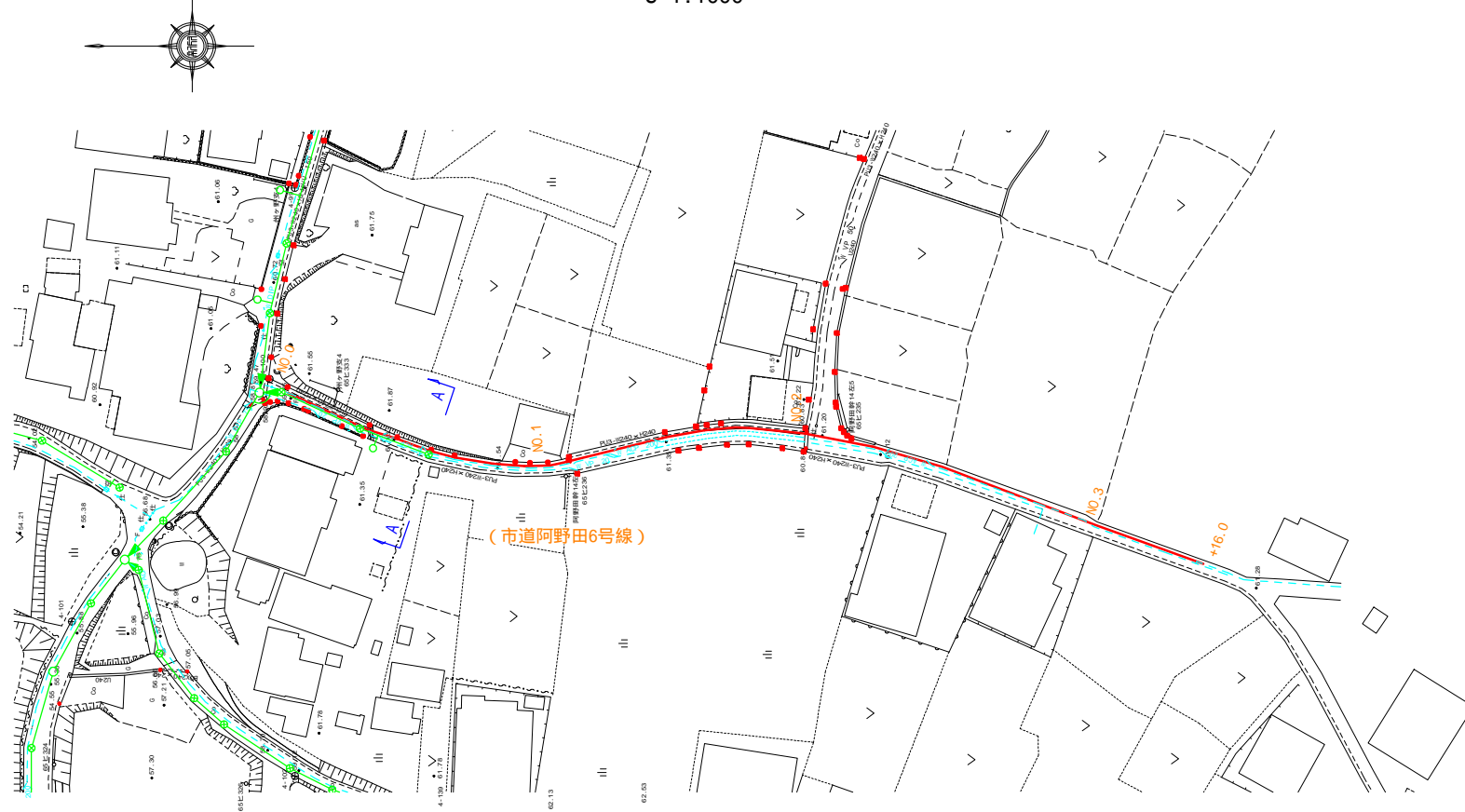
下水道補助路線 : NO.0 ~ NO.0+18.5

下水道単独路線 : NO.0+18.5 ~ NO.0+25.0

工事名	天神・阿野田町地内(市道天神3号線ほか) 公共下水道事業に伴う配水管移設工事
図面名	平面図・配管図・横断面(6工区)
年月日	
尺度	図示
図面番号	7/10
会社名	
事業者名	亀山市 上下水道局 上水道室

平面図 (7工区)

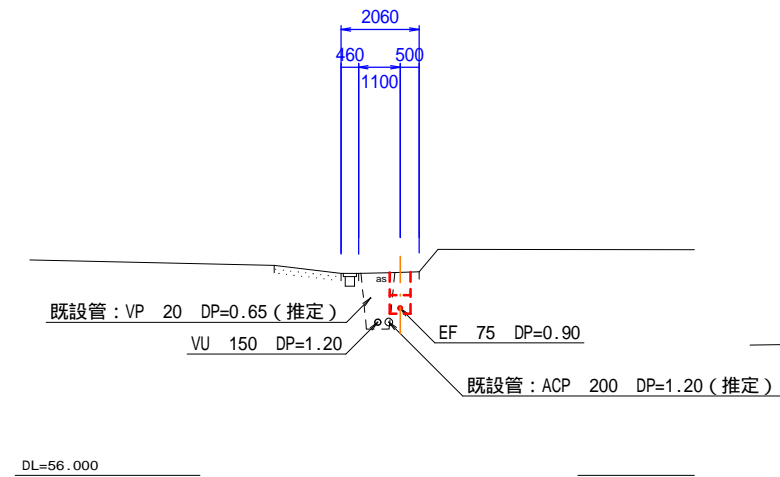
S=1:1000



A-A断面 (7工区)

S=1:200

GH=53.61  
FH=53.61



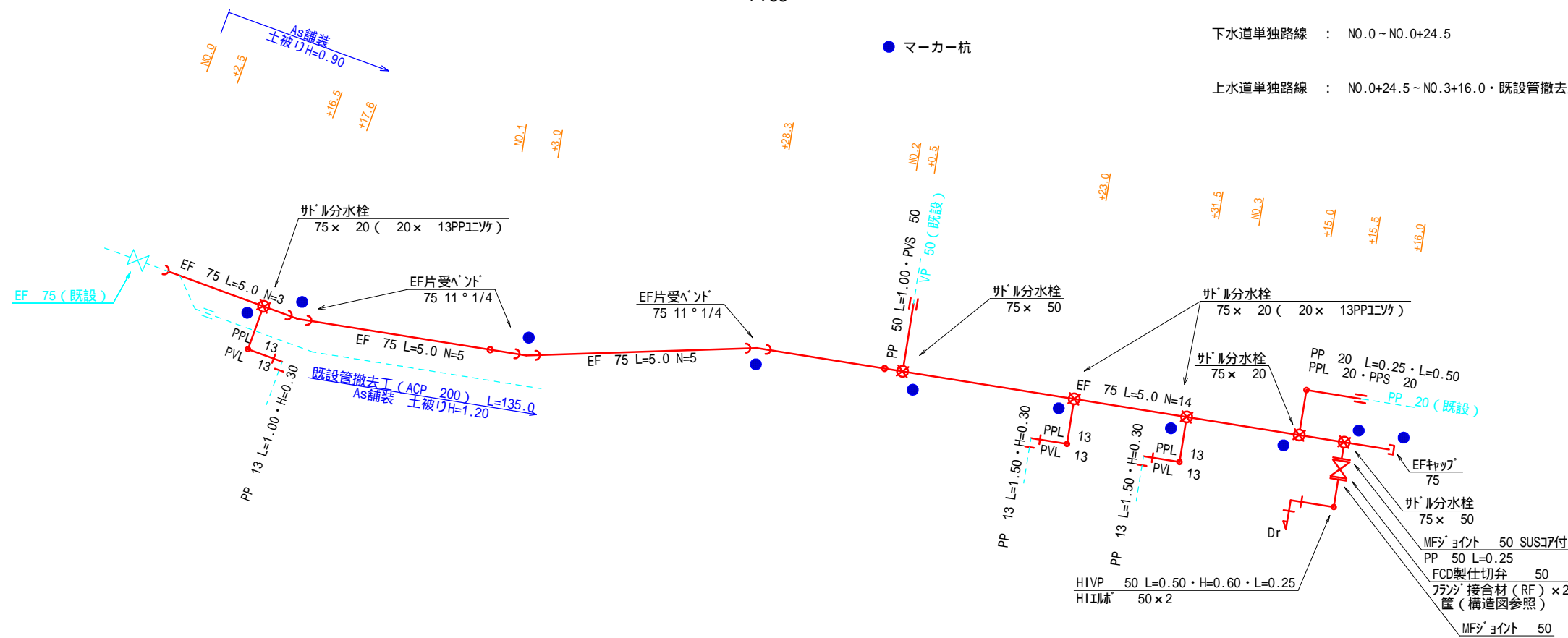
配管図 (7工区・本設)

Free

● マーカー杭

下水道単独路線 : NO.0~NO.0+24.5

上水道単独路線 : NO.0+24.5~NO.3+16.0・既設管撤去工



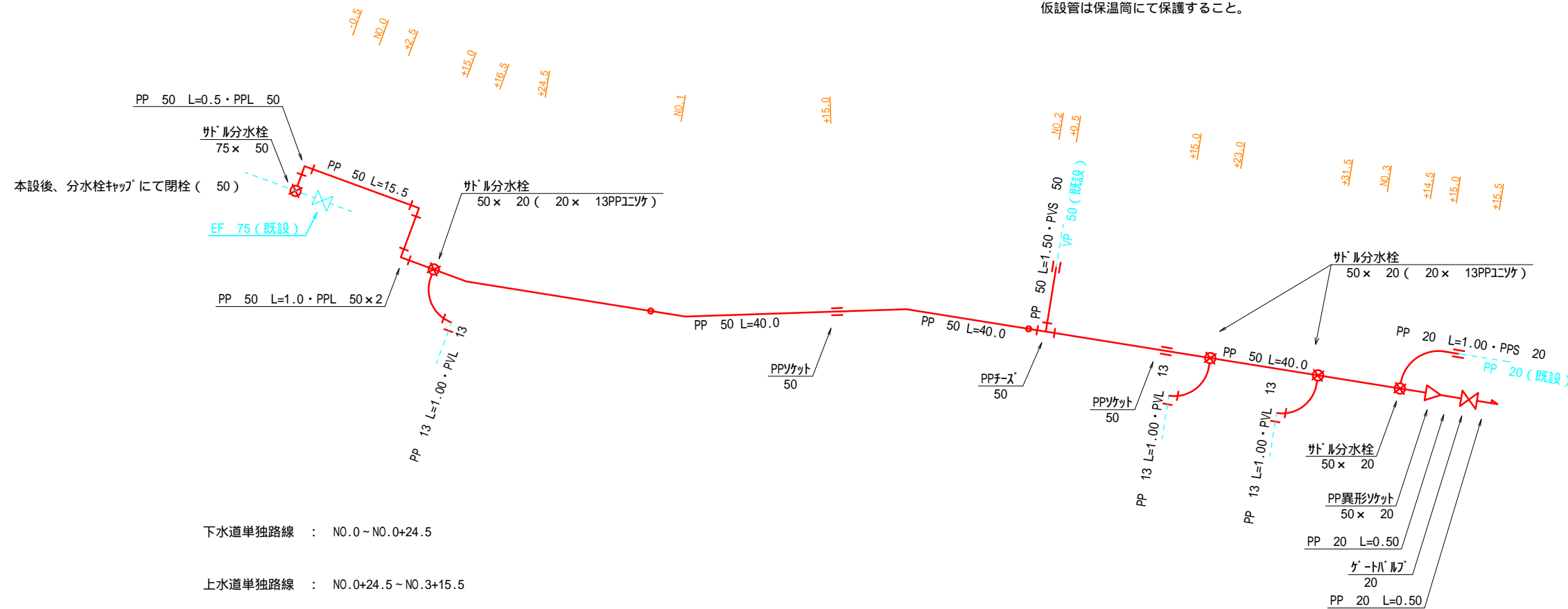
工事名	天神・阿野田町地内(市道天神3号線ほか) 公共下水道事業に伴う配水管移設工事
図面名	平面図・配管図・横断面(7工区)
年月日	
尺度	図示
図面番号	8/10
会社名	
事業者名	亀山市 上下水道局 上水道室



# 配管図 (7工区・仮設)

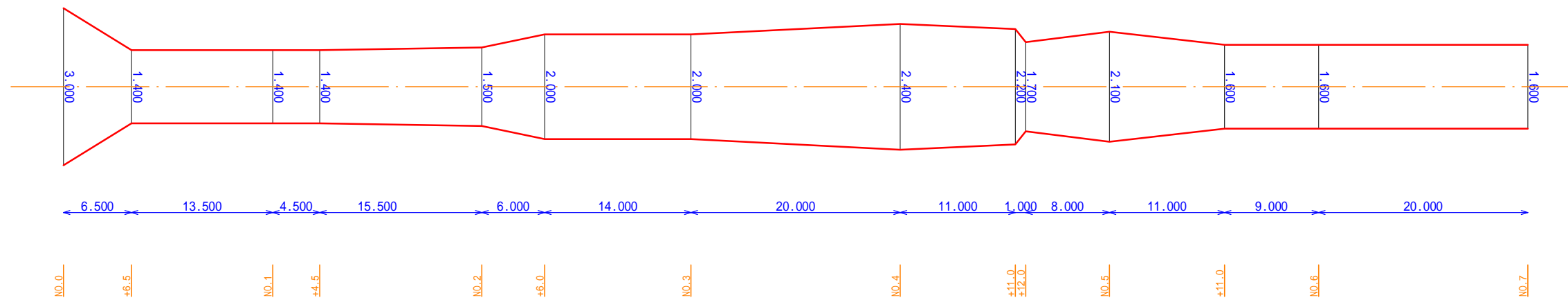
Free

仮設管は保温筒にて保護すること。



# 舗装展開図 (7工区)

H=1:500・V=1:100



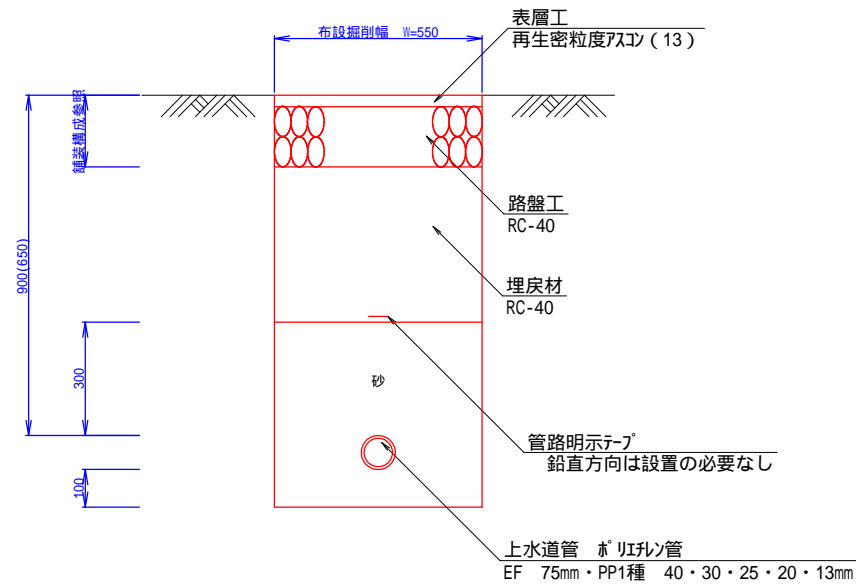
番号	長さ	全幅	面積
1		3.000	
1	6.500	1.400	14.300
2	13.500	1.400	18.900
3	4.500	1.400	6.300
4	15.500	1.500	22.475
5	6.000	2.000	10.500
6	14.000	2.000	28.000
7	20.000	2.400	44.000
8	11.000	2.200	25.300
9	1.000	1.700	1.950
10	8.000	2.100	15.200
11	11.000	1.600	20.350
12	9.000	1.600	14.400
13	20.000	1.600	32.000
合計	140.000		253.680

工事名	天神・阿野田町内(市道天神3号線ほか) 公共下水道事業に伴う配水管移設工事
図面名	配管図・舗装展開図(7工区)
年月日	
尺度	図示
図面番号	9/10
会社名	
事業者名	亀山市 上下水道局 上水道室

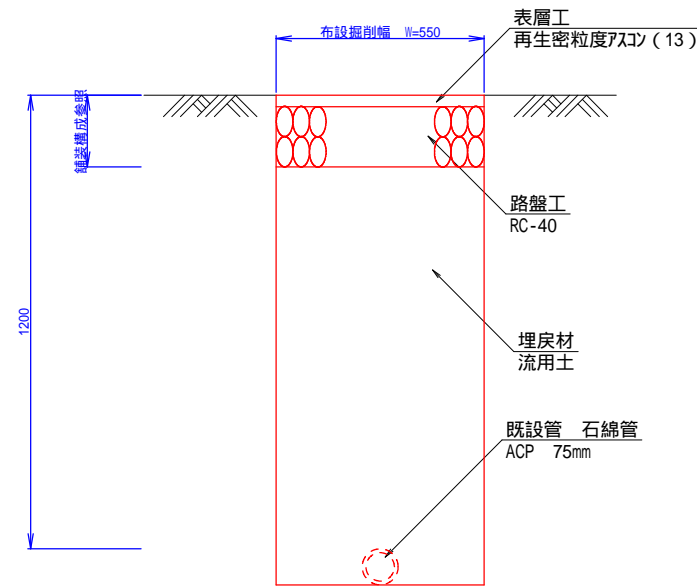
# 標準断面図

S=1:20

(管布設工)



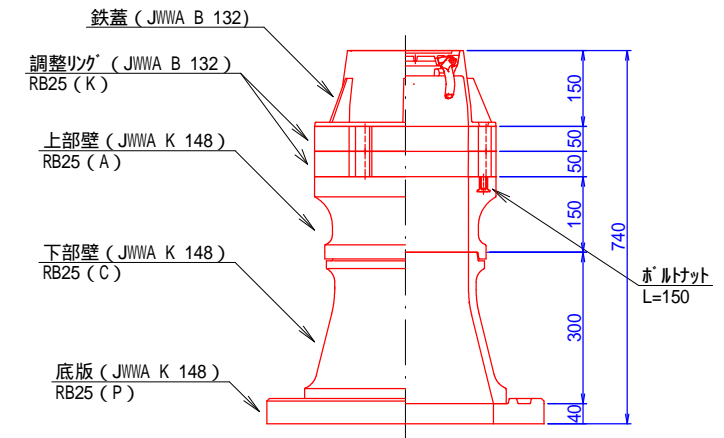
(管撤去工)



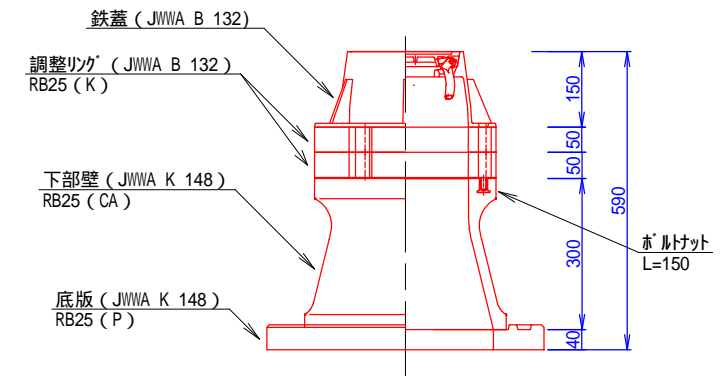
( )は、管径 50mm未満の数値とする。

# 仕切弁ボックス標準図

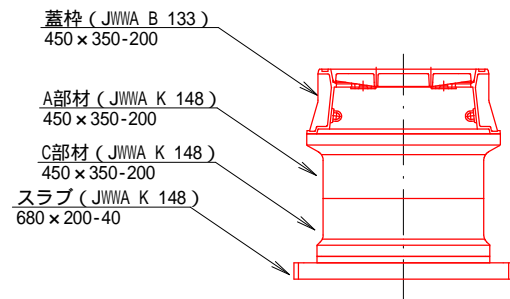
(H=900)



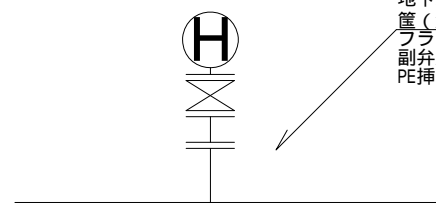
(H=650)



# 消火栓ボックス標準図



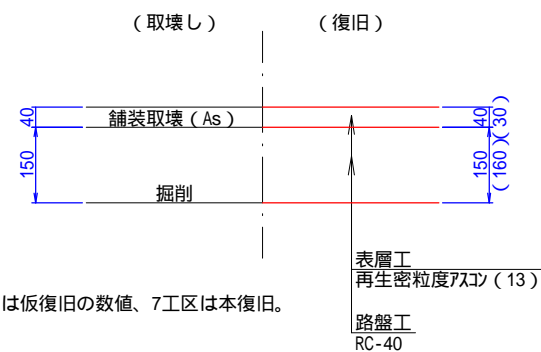
(消火栓工法図)



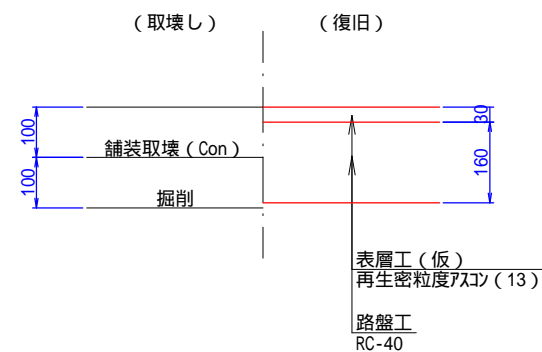
# 舗装構成

S=1:15

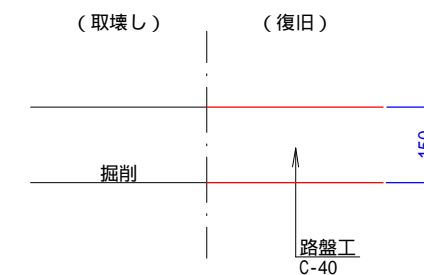
(既設舗装: As)



(既設舗装: Con)



(既設舗装: 碎石)



工事名	天神・阿野田町地内(市道天神3号線ほか) 公共下水道事業に伴う配水管移設工事
図面名	構造図
年月日	
尺度	図示
図面番号	10/10
会社名	
事業者名	亀山市 上下水道局 上水道室