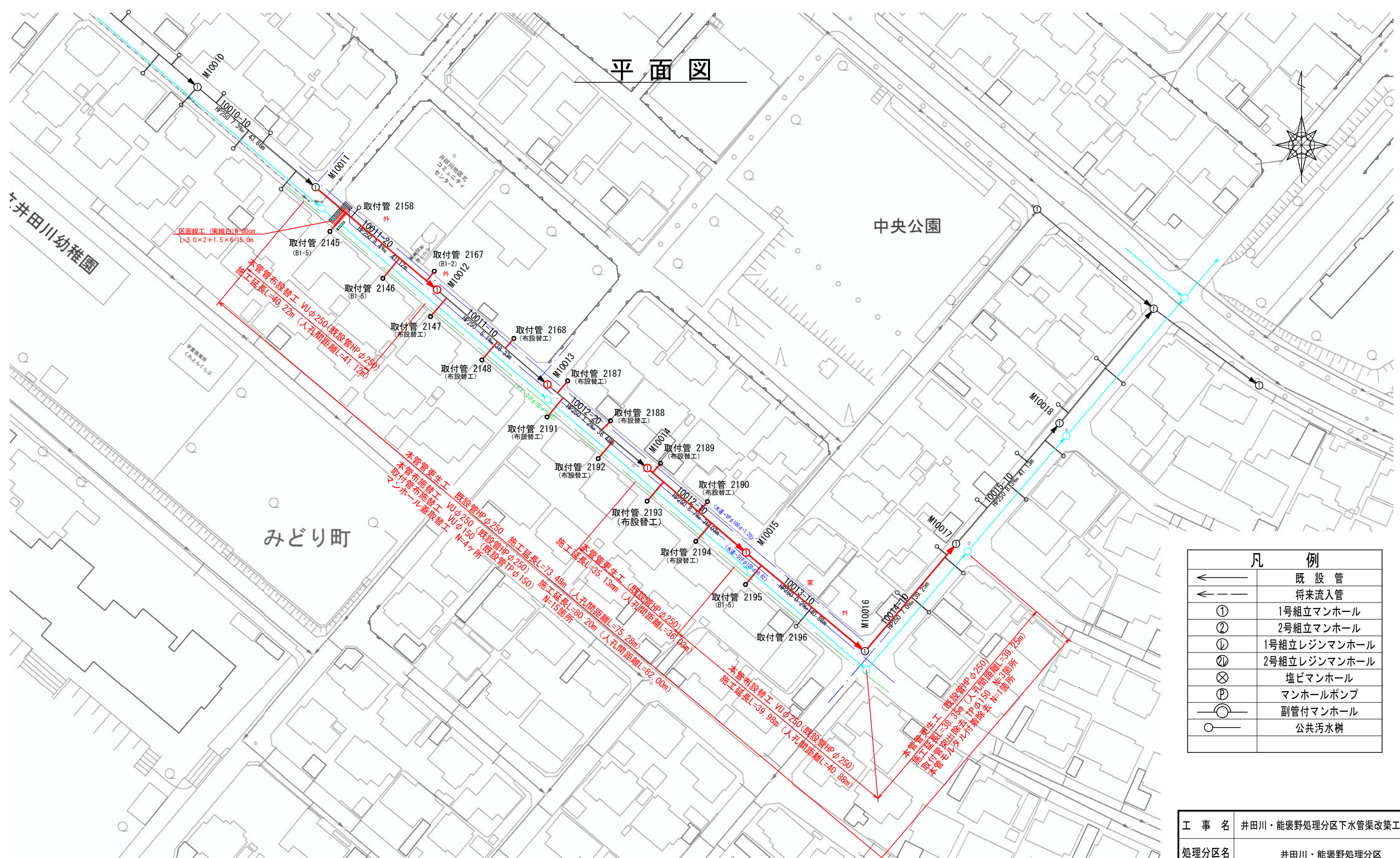


位置図



工事名	井田川・能褒野処理分区下水管渠改築工事(その1)
処理分区名	井田川・能褒野処理分区
工事箇所 名称	三重県亀山市 みどり町 地内 位置図
縮尺	S=1:10000
図面番号	1

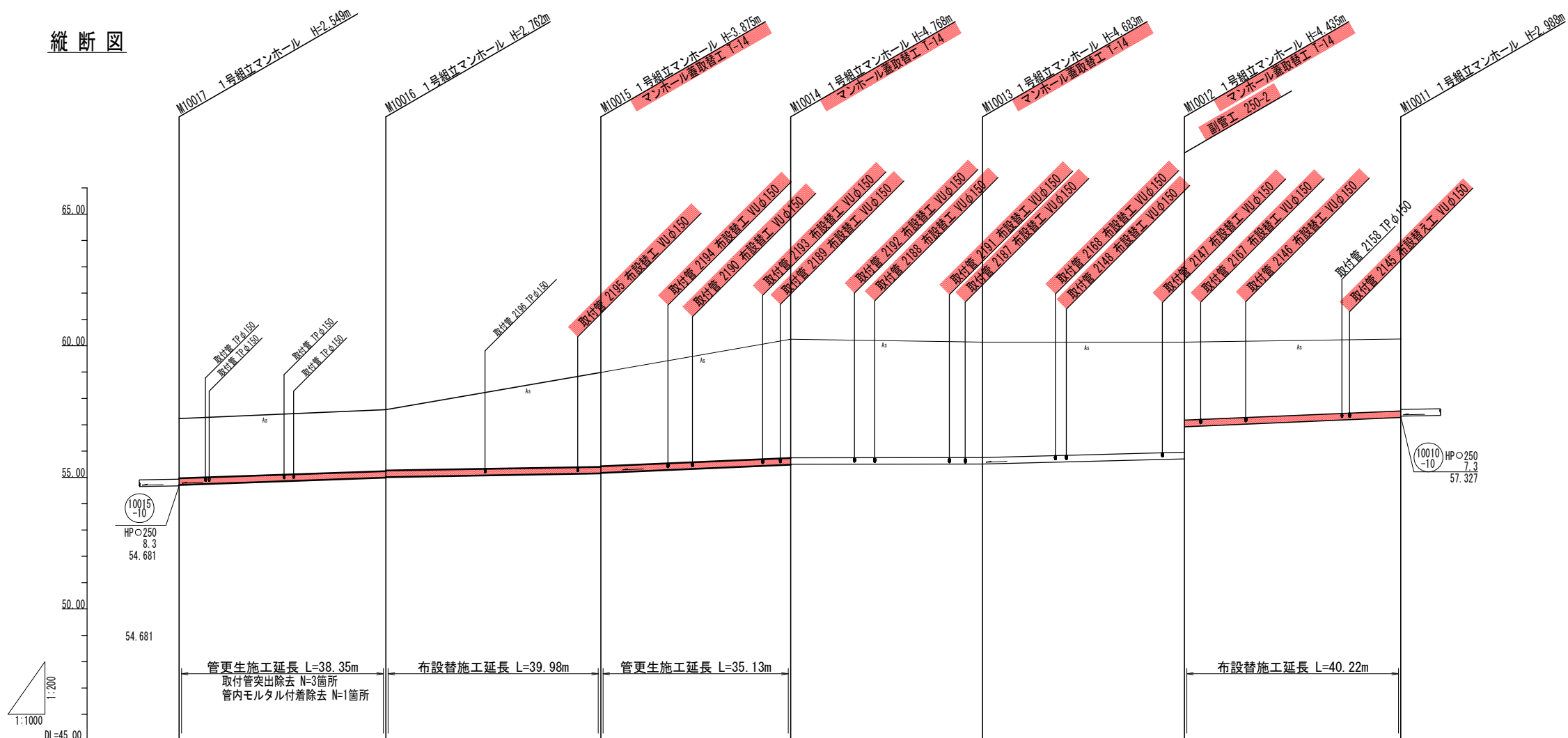
平面図



凡 例	
←	既設管
← - -	将来流入管
①	1号組立マンホール
②	2号組立マンホール
①	1号組立レジンマンホール
②	2号組立レジンマンホール
⊗	塩ビマンホール
⊙	マンホールポンプ
○	副管付マンホール
○	公共汚水樹

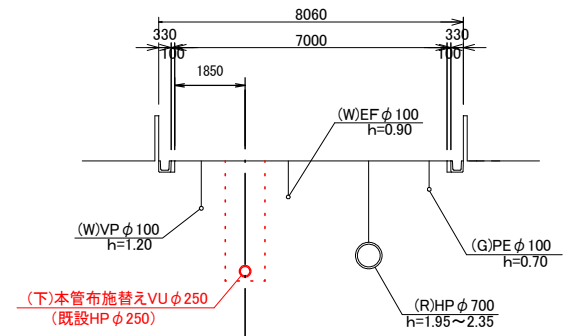
工 事 名	井田川・能褒野処理分区下水道渠改築工事 (その1)
処理分区名	井田川・能褒野処理分区
工事箇所	三重県亀山市みどり町地内
名 称	平面図
縮 尺	1:1000
図面番号	2

縦断図

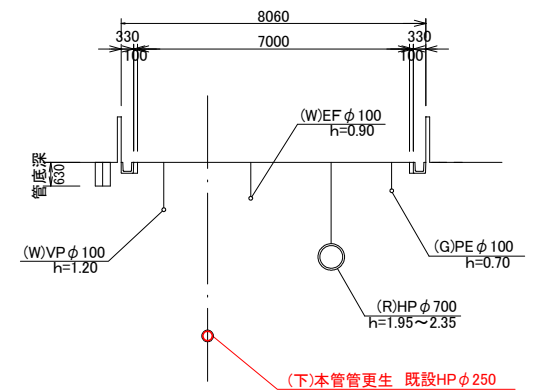


横断面

10011-20, 10013-10 (布設替)



10012-10, 10014-10 (管更生)



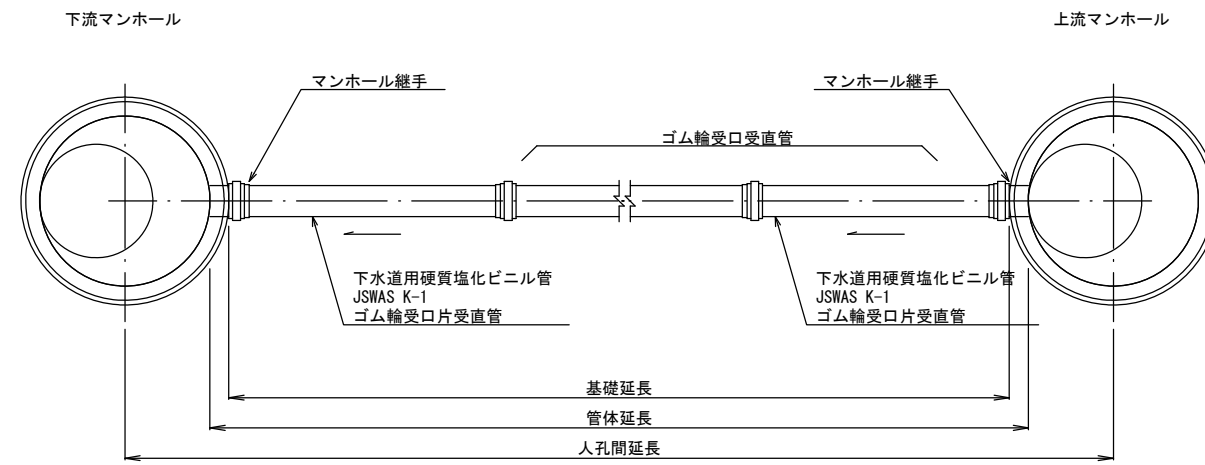
管記号	管径(mm)	勾配(%)	人孔間距離(m)	土被り(m)	溝深(m)	管底高(m)	地底高(m)	距離(m)	池
10014-10	更生工 既設管 HPφ250	7.0	39.25	2.24	2.647	54.711	57.23	0.00	M10017
10013-10	布設替工 VUφ250	1.5	40.88	2.48	2.890	54.988	57.75	39.25	M10016
10012-10	更生工 既設管 HPφ250	8.7	36.03	3.54	3.983	55.115	59.99	80.13	M10015
10012-20	HPφ250	1.2	36.48	4.49	4.896	55.482	60.25	116.16	M10014
10011-10	HPφ250	5.1	38.33	4.41	4.811	55.503	60.14	152.64	M10013
10011-20	布設替工 VUφ250	8.4	41.12	2.94	3.335	55.705	60.14	190.97	M10012
				2.71	3.116	57.272	60.26	232.09	M10011

工事名	井田川・能楽野処理分区分下水管渠改築工事(その1)
処理分区分名	井田川・能楽野処理分区分
工事箇所	三重県亀山市みどり町地内
名称	縦断図
縮尺	縦断 縦 1:100 横 1:500
図面番号	3

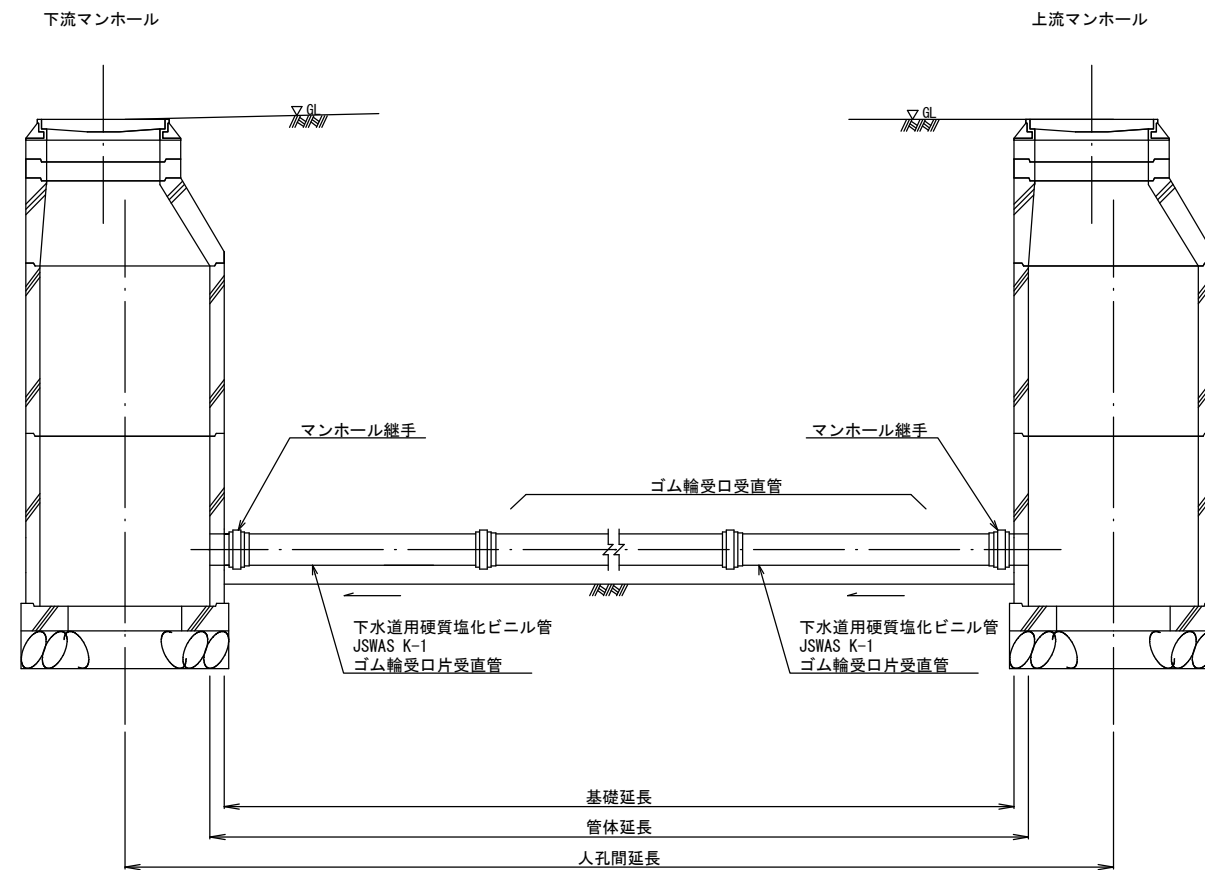
本管布設替工標準図

S=1:20

平面図



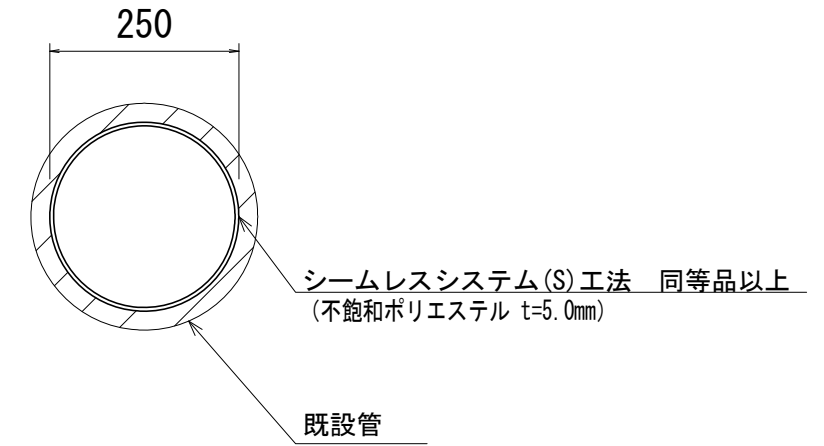
断面図



管更生工標準図

S=1:10

自立管更生 断面図

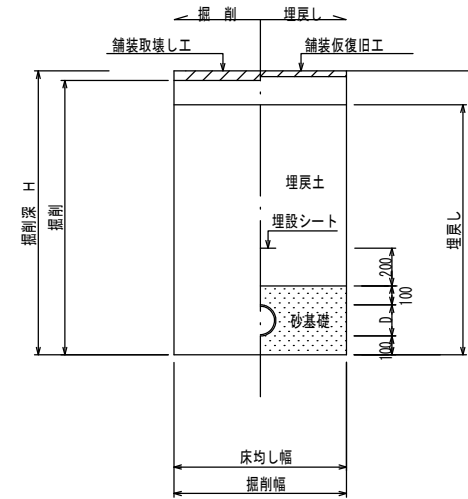


工事名	井田川・能褒野処理分区下水管渠改築工事(その1)
処理分区名	井田川・能褒野処理分区
工事箇所	三重県亀山市みどり町地内
名称	本管布設替工・管更生工標準図
縮尺	図示
図面番号	4

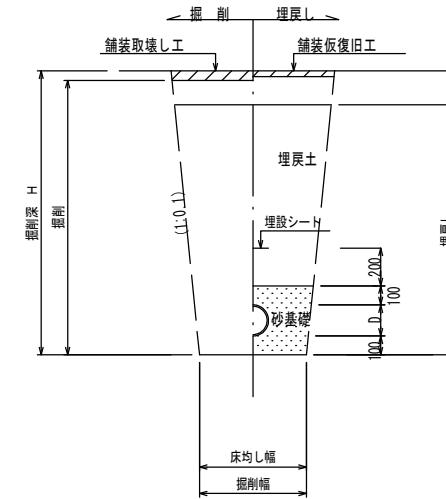
土工標準図

S=1:20

○ 矢板土留
(VU φd)
(掘削深 H>1.5m)



○ 素堀
(VU φd)
(掘削深 H≤1.5m)



※ ○は今回対象

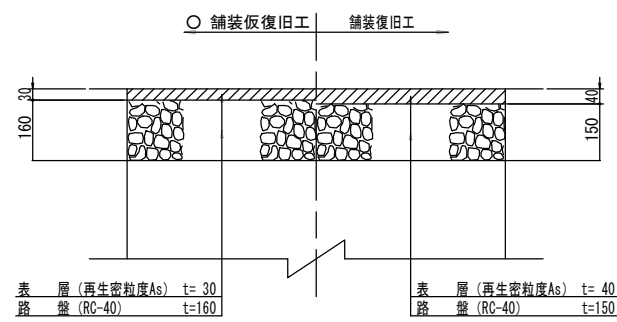
※ 砂基礎についてはリサイクル認定製品とする

※ D=外径
d=呼び径

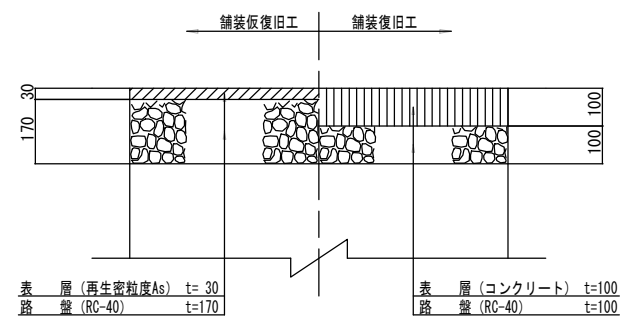
舗装復旧図

S=1:10

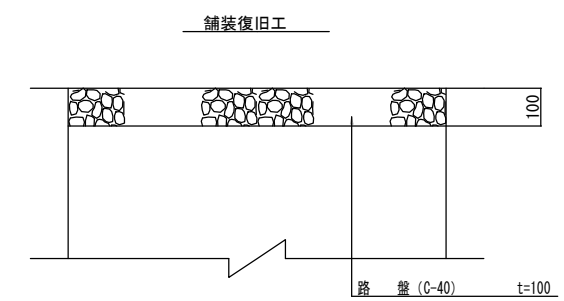
○ 車道(市道)



○ 車道(コンクリート)



○ 車道(未舗装)



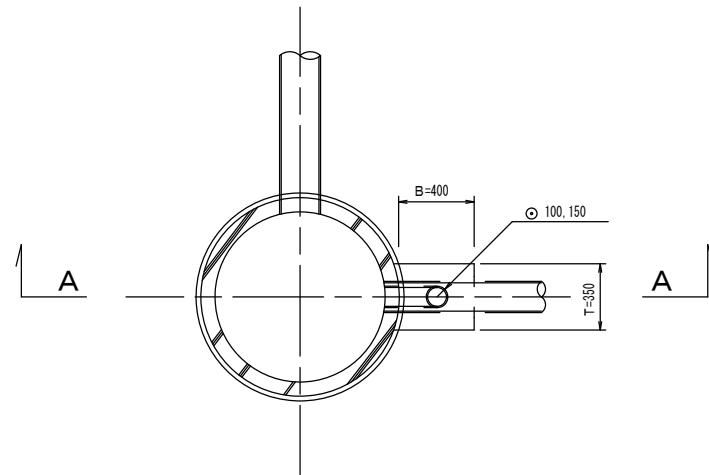
※ ○は今回対象

工事名	井田川・能楽野処理分区分下水管渠改築工事(その1)
処理分区分名	井田川・能楽野処理分区分
工事箇所	三重県亀山市みどり町地内
名称	土工標準図・舗装復旧図
縮尺	図示
図面番号	5

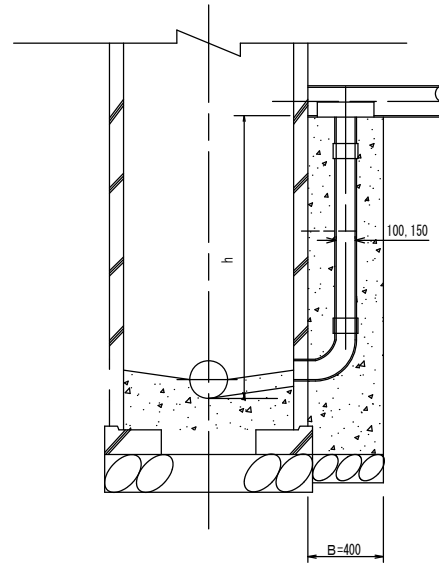
副管工標準図

S=1:20

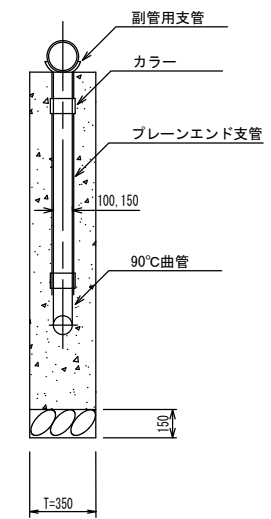
平面図



A-A断面図



B-B断面図



項目	タイプ	250-1	○250-2	250-3
種別		$0.6 \leq h \leq 1.0$	$1.0 \leq h \leq 1.5$	$1.5 \leq h \leq 2.0$
取付管 (本)	90°支管 (φ250×200)	1	1	1
	カラー (接着受口) φ200	1	1	1
	90°曲管 (接着受口) φ200	1	1	1
	プレーンエンド直管 (L=4.0m/本) φ200	0.05	0.17	0.29
コンクリート (m)	$0.350 \times 0.400 \times (h+0.300)$ $-3.14 \times 1/4 \times 0.165 \times 0.165 \times h$	0.125	0.171	0.233
型枠 (m ²)	$(0.400 \times 2 + 0.350) \times (h+0.300)$	1.27	1.78	2.36
割砕基礎 (m)	$0.400 \times 0.350 \times 0.150$	0.021	0.021	0.021

注) 1. 各タイプの計算上のhはタイプ範囲の平均値で計上
2. 本管の基礎工と重複しないよう注意する

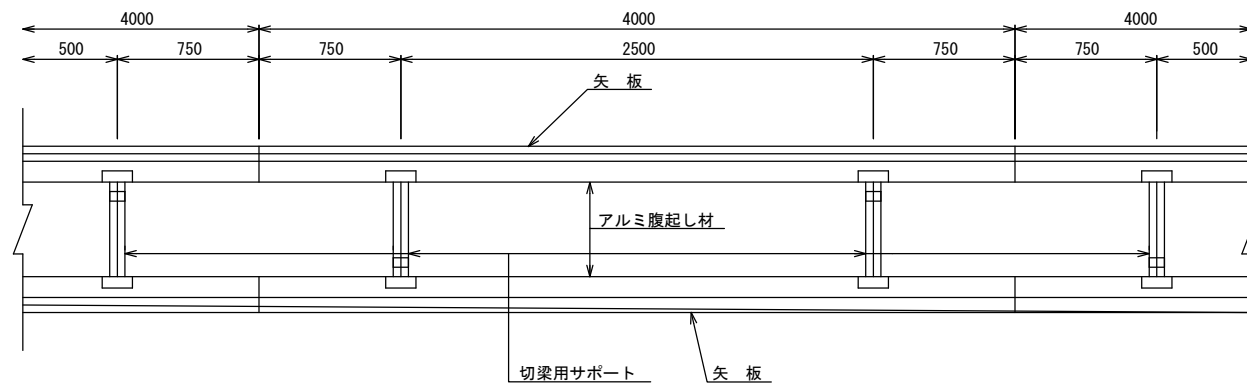
※ ○は今回対象

工事名	井田川・能褒野処理分区下水管渠改築工事(その1)
処理分区名	井田川・能褒野処理分区
工事箇所	三重県亀山市みどり町地内
名称	副管工標準図
縮尺	S=1:20
図面番号	6

土留工標準図(参考図)

S=1:20

平面図

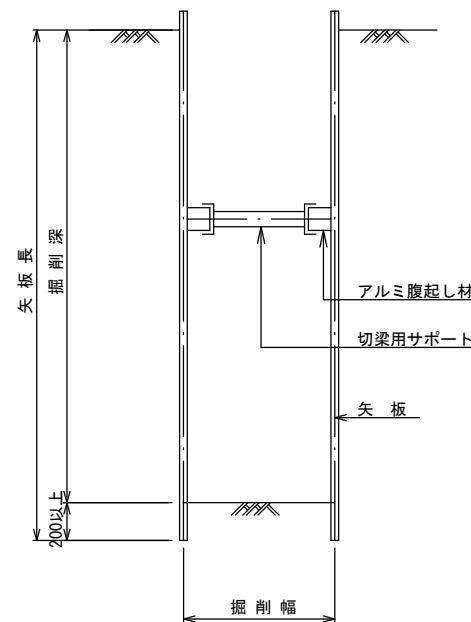


使用区分

土留工法	掘削深H (m)	矢板長L 1 (m)	矢板厚 t (mm)	支保工		摘要
				段数	腹起し厚 (cm)	
軽量鋼矢板	$<H \leq 1.30$	1.500	35	1	12	切梁用サポート
	$1.30 < H \leq 1.80$	2.000	35	1	12	切梁用サポート
	$1.80 < H \leq 2.00$	2.500	35	1	12	切梁用サポート
	$2.00 < H \leq 2.30$	2.500	35	2	12	切梁用サポート
	$2.30 < H \leq 2.80$	3.000	35	2	12	切梁用サポート
	$2.80 < H \leq 3.30$	3.500	35	2	12	切梁用サポート
	$3.30 < H \leq 3.50$	4.000	35	2	12	切梁用サポート
	$3.50 < H \leq 3.80$	4.000	35	3	12	切梁用サポート

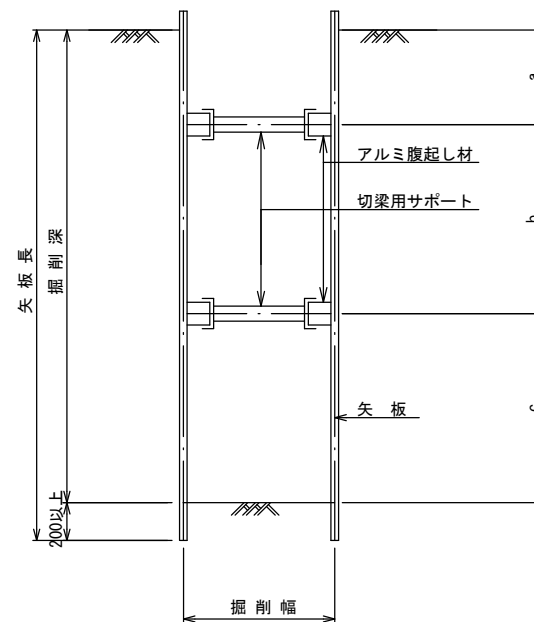
1 段 梁

(掘削深 ≤ 2.00 m)



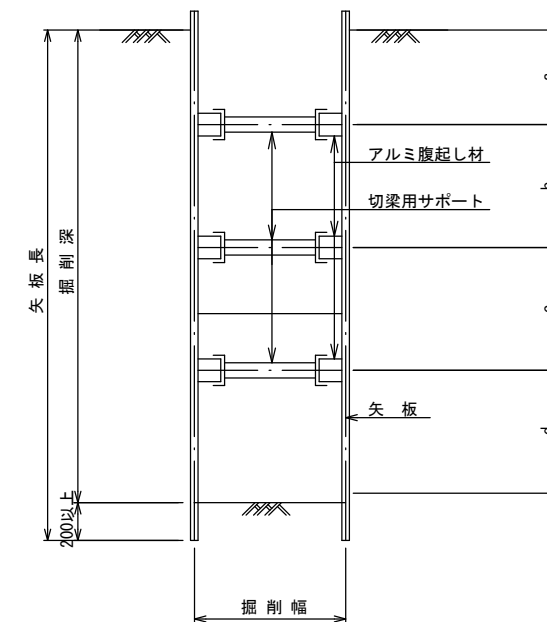
2 段 梁

(2.00 m < 掘削深 ≤ 3.50 m)



3 段 梁

(3.50 m < 掘削深 ≤ 3.80 m)



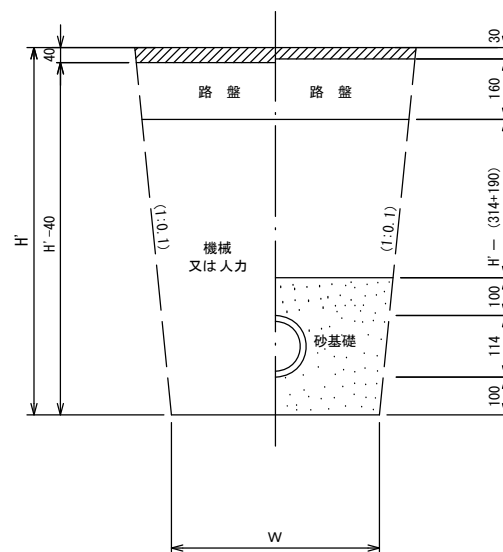
工事名	井田川・能褒野処理分区分下水管渠改築工事(その1)
処理分区分名	井田川・能褒野処理分区分
工事箇所	三重県亀山市みどり町地内
名称	土留工標準図(参考図)
縮尺	1:20
図面番号	7

取付管土工標準図

S=1:10

土工断面図

掘削 埋戻



※ H : 取付管掘削深

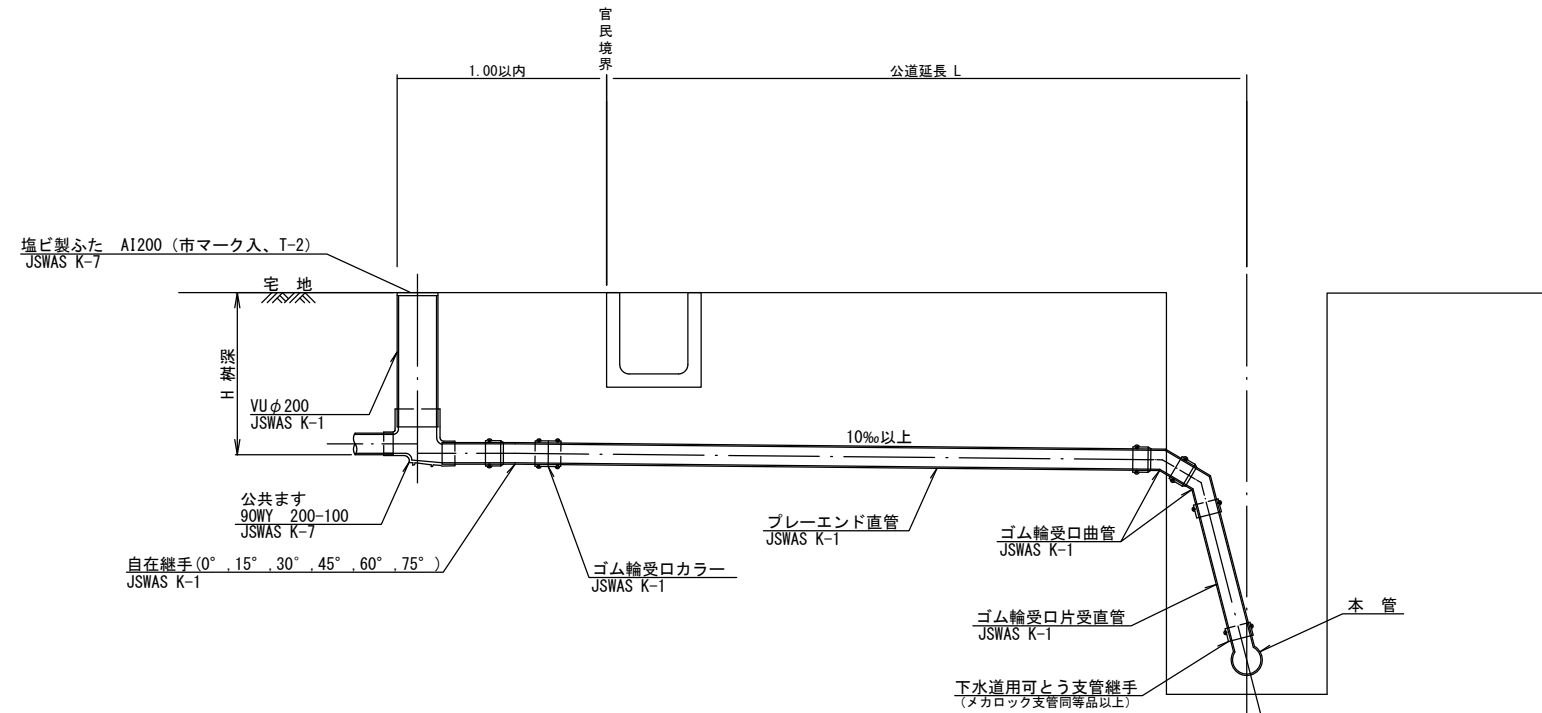
管中心から 官民界 までの距離	タイプ別土被り (H)															単位: m				
	A タイプ					B タイプ					Cタイプ			D タイプ			E タイプ			
	H < 1.40 ^m	1.41 < 1.80 ^m	1.81 < 2.50 ^m	2.51 < 3.30 ^m	3.31 < 4.10 ^m	H < 1.40 ^m	1.41 < 1.80 ^m	1.81 < 2.50 ^m	2.51 < 3.30 ^m	3.31 < 4.10 ^m	H < 1.20 ^m	1.21 < 2.00 ^m	2.01 < 2.20 ^m	2.21 < 3.00 ^m	H < 1.20 ^m	1.21 < 2.00 ^m	2.01 < 2.20 ^m	2.21 < 3.00 ^m		
L < 1.0 ^m	A1-1	A2-1	B1-1	B2-1	B3-1	C1-1	C2-1	D1-1	D2-1	D3-1	E1-1	E2-1	E3-1	E4-1						
1.0 ^m ≤ L < 2.0 ^m	A1-2	A2-2	B1-2	B2-2	B3-2	C1-2	C2-2	D1-2	D2-2	D3-2	E1-2	E2-2	E3-2	E4-2						
2.0 ^m ≤ L < 3.0 ^m	A1-3	A2-3	B1-3	B2-3	B3-3	C1-3	C2-3	D1-3	D2-3	D3-3	E1-3	E2-3	E3-3	E4-3						
3.0 ^m ≤ L < 4.0 ^m	A1-4	A2-4	B1-4	B2-4	B3-4	C1-4	C2-4	D1-4	D2-4	D3-4	E1-4	E2-4	E3-4	E4-4						
4.0 ^m ≤ L < 5.0 ^m	A1-5	A2-5	B1-5	B2-5	B3-5	C1-5	C2-5	D1-5	D2-5	D3-5	E1-5	E2-5	E3-5	E4-5						
5.0 ^m ≤ L < 6.0 ^m	A1-6	A2-6	B1-6	B2-6	B3-6	C1-6	C2-6	D1-6	D2-6	D3-6	E1-6	E2-6	E3-6	E4-6						
6.0 ^m ≤ L < 7.0 ^m	A1-7	A2-7	B1-7	B2-7	B3-7	C1-7	C2-7	D1-7	D2-7	D3-7	E1-7	E2-7	E3-7	E4-7						
7.0 ^m ≤ L < 8.0 ^m	A1-8	A2-8	B1-8	B2-8	B3-8	C1-8	C2-8	D1-8	D2-8	D3-8	E1-8	E2-8	E3-8	E4-8						

※ H : 本管掘削深

工事名	井田川・能褒野処理分区下水管渠改築工事(その1)
処理分区名	井田川・能褒野処理分区
工事箇所	三重県亀山市みどり町地内
名称	取付管土工標準図
縮尺	1:10
図面番号	8

取付管標準図 (Bタイプ)

S=1:20



※乗入部 公共ます蓋については鋳鉄製ふたAI-FCD200C

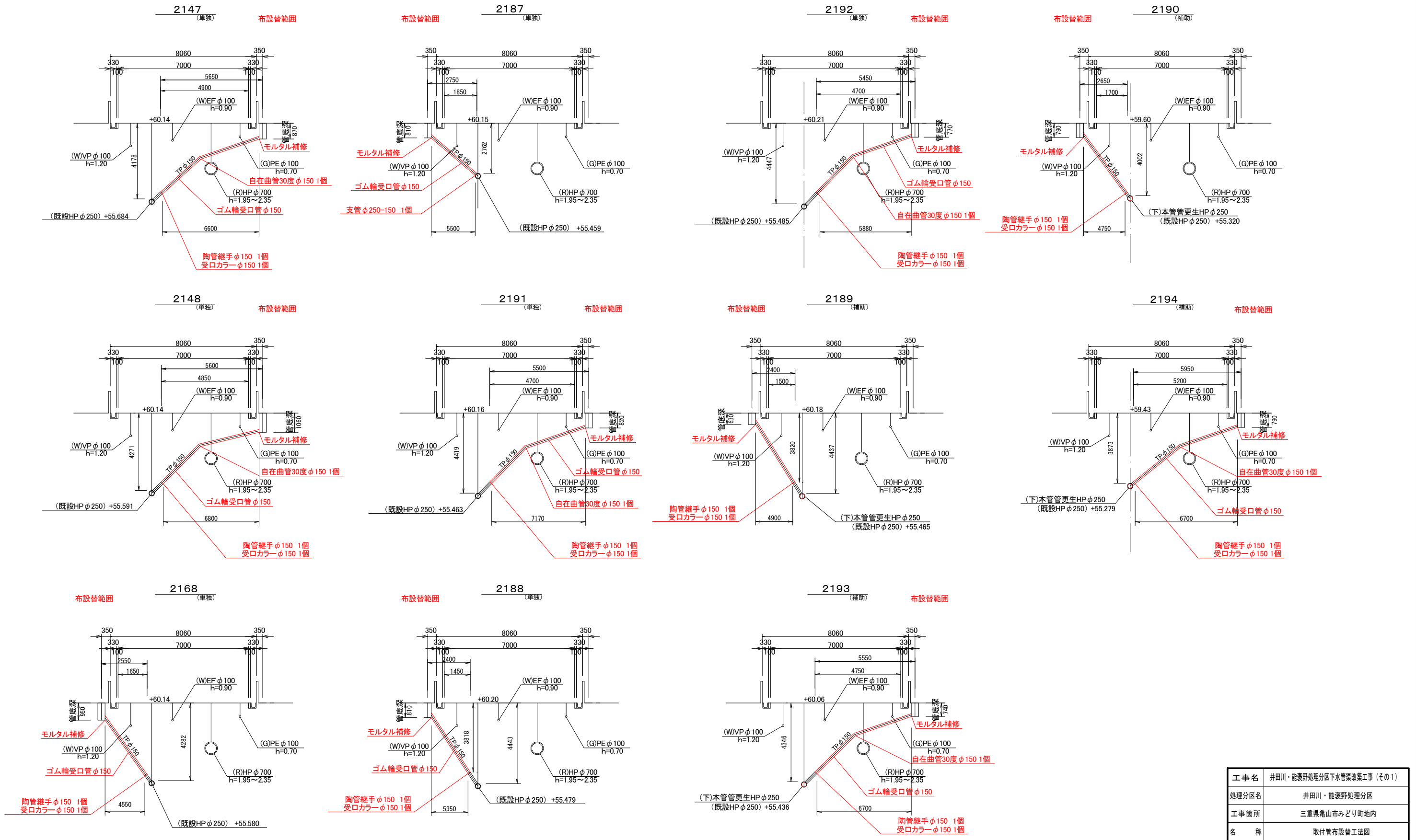
種別	平均掘削深 (m)	平均公道延長 (m)	掘削		残処理		埋戻し		舗装復旧		管布設延長 (m)	ゴム輪受口カラー (個)	プレーエンド直管 (本)	ゴム輪受口曲管 (本)	自在継手 (個)	ゴム輪受口片受直管 L=0.8m (本)	支管 (本)
			舗装切筋 (m)	機械又は人力 (m3)	残塊 As (m3)	残土 (m3)	砂基礎 (m3)	良質土 (m3)	仮舗装 (m2)	路盤工 (m2)							
B1-1		0.50	-	0.187	-	0.057	0.164	0.130	-	-	1.40	1	0.35	2	1	1	1
B1-2		1.50	1.10	0.817	0.017	0.346	0.336	0.471	0.414	0.414	2.40	1	0.60	2	1	1	1
B1-3		2.50	3.10	1.457	0.047	0.638	0.508	0.819	1.168	1.168	3.40	1	0.85	2	1	1	1
B1-4		3.50	5.10	2.103	0.077	0.929	0.681	1.174	1.924	1.924	4.40	2	1.10	2	1	1	1
B1-5		4.50	7.10	2.758	0.107	1.222	0.853	1.536	2.682	2.682	5.40	2	1.35	2	1	1	1
B1-6		5.50	9.10	3.418	0.138	1.512	1.025	1.906	3.443	3.443	6.40	2	1.60	2	1	1	1
B1-7		6.50	11.10	4.088	0.168	1.805	1.198	2.283	4.205	4.205	7.40	2	1.85	2	1	1	1
B1-8		7.50	13.10	4.764	0.199	2.097	1.370	2.667	4.969	4.969	8.40	3	2.10	2	1	1	1

※ ゴム輪受口片受直管 L=0.80m B2タイプの場合は 2本
B3タイプの場合は 3本

※ 取付管と本管の落差が1.00m以上の場合に適応。

工事名	井田川・能褒野処理区分区下水道渠改築工事 (その1)
処理区分名	井田川・能褒野処理区分区
工事箇所	三重県亀山市みどり町地内
名称	取付管標準図 (Bタイプ)
縮尺	1:20
図面番号	9

取付管布設替工法図

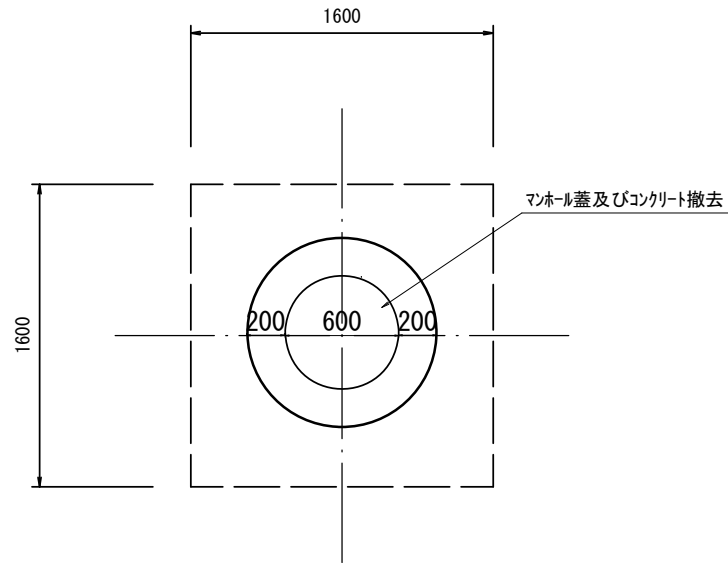


工事名	井田川・能楽野処理区分下水管渠改築工事 (その1)
処理区分名	井田川・能楽野処理区分
工事箇所	三重県亀山市みどり町地内
名称	取付管布設替工法図
縮尺	1:200
図面番号	10

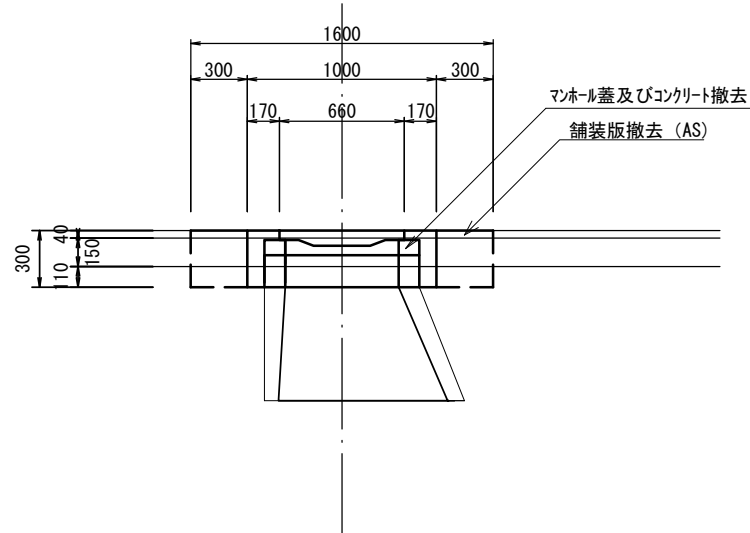
マンホール蓋設置工

撤去図

平面図

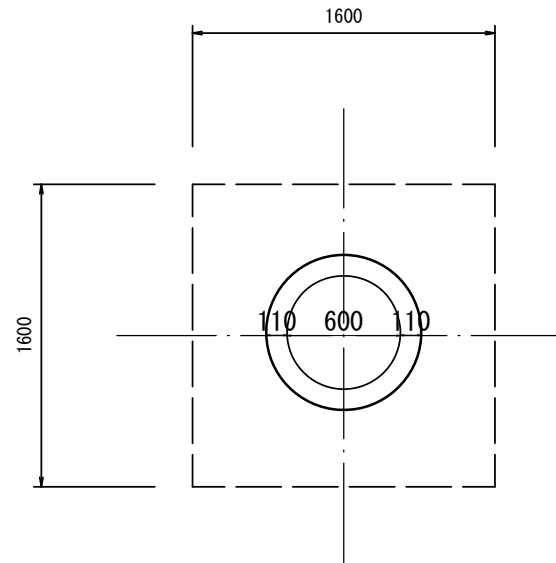


断面図

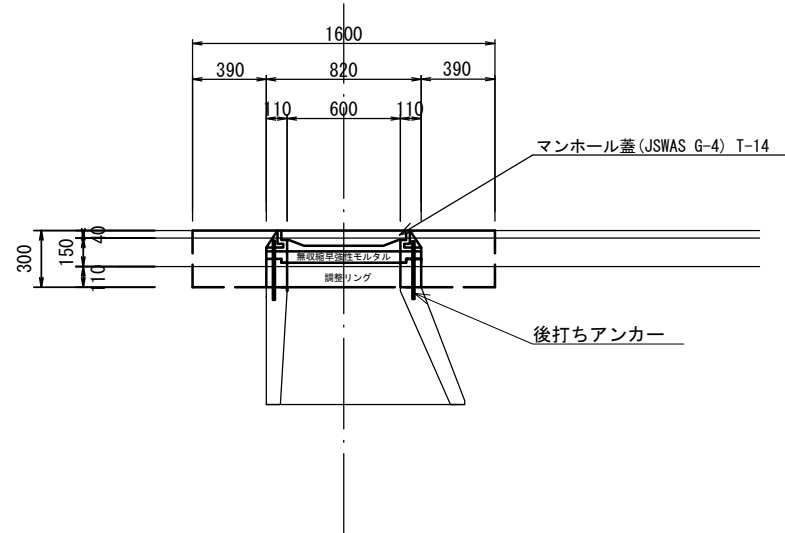


復旧図

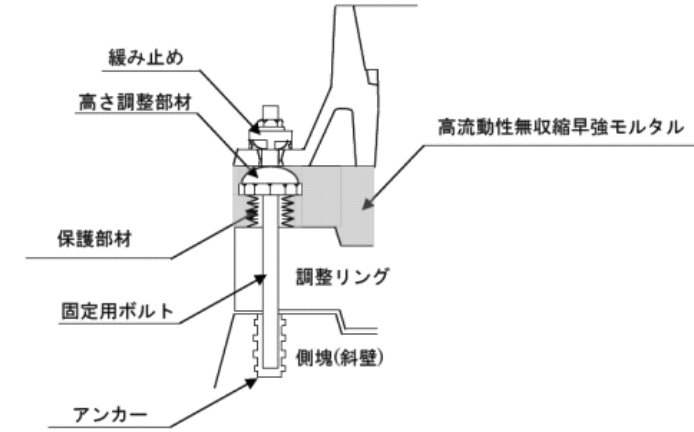
平面図



断面図



(参考図)



※無収縮早強モルタルについてはハイジャスターと同等品以上とする。

※マンホール蓋の使用については、亀山市型グランドマンホール蓋の認定を受けたものとする。
(汚水マンホール蓋：亀山城とハナショウブ)

工事名	井田川・能塚野処理区分下水管渠改築工事 (その1)
処理区分名	井田川・能塚野処理区分
工事箇所	三重県亀山市みどり町地内
名称	マンホール蓋取替工
縮尺	1:40
図面番号	11