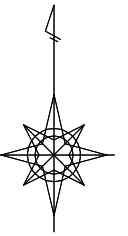
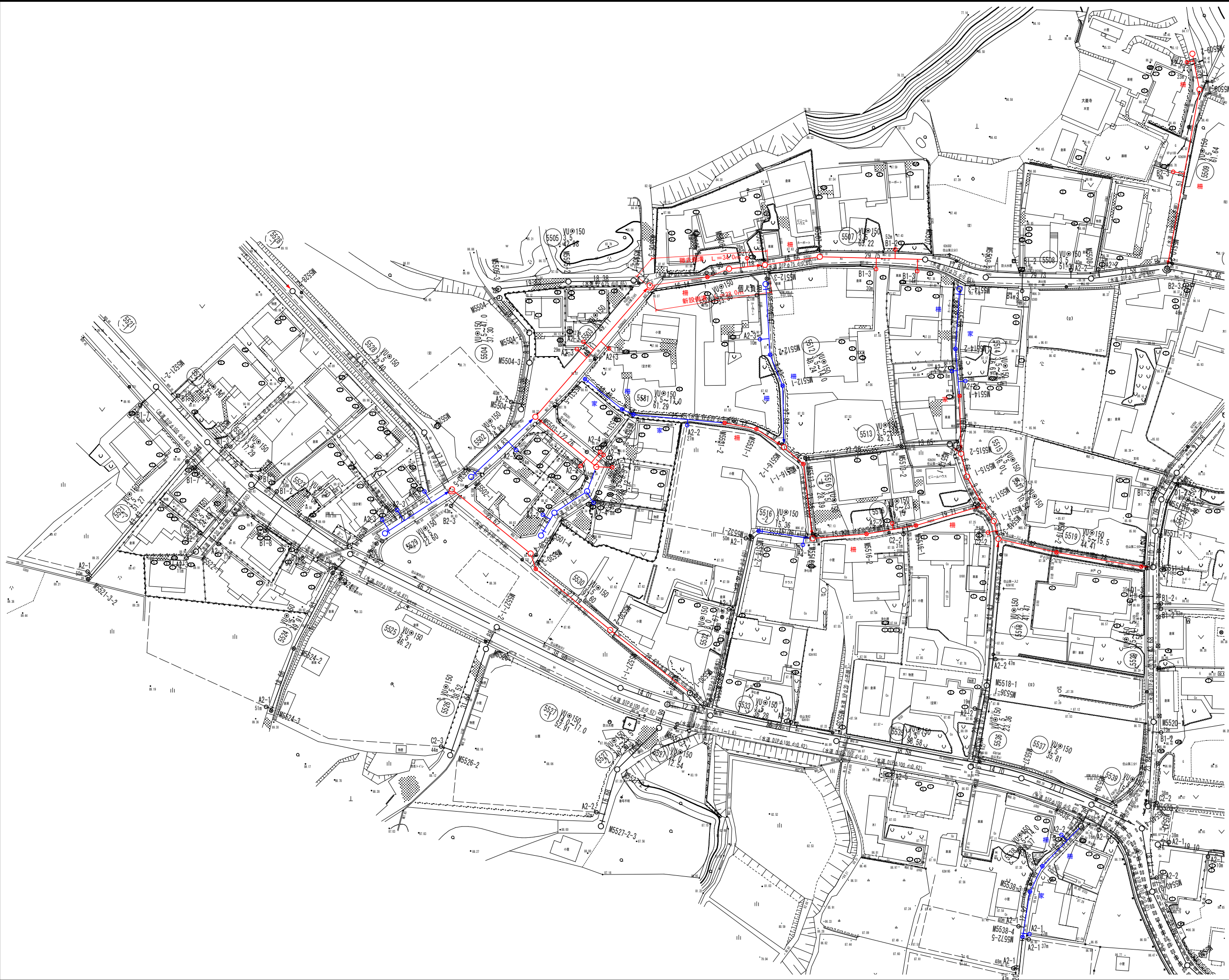
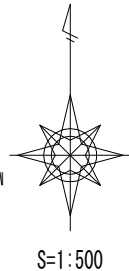


位置図
S=1:10,000



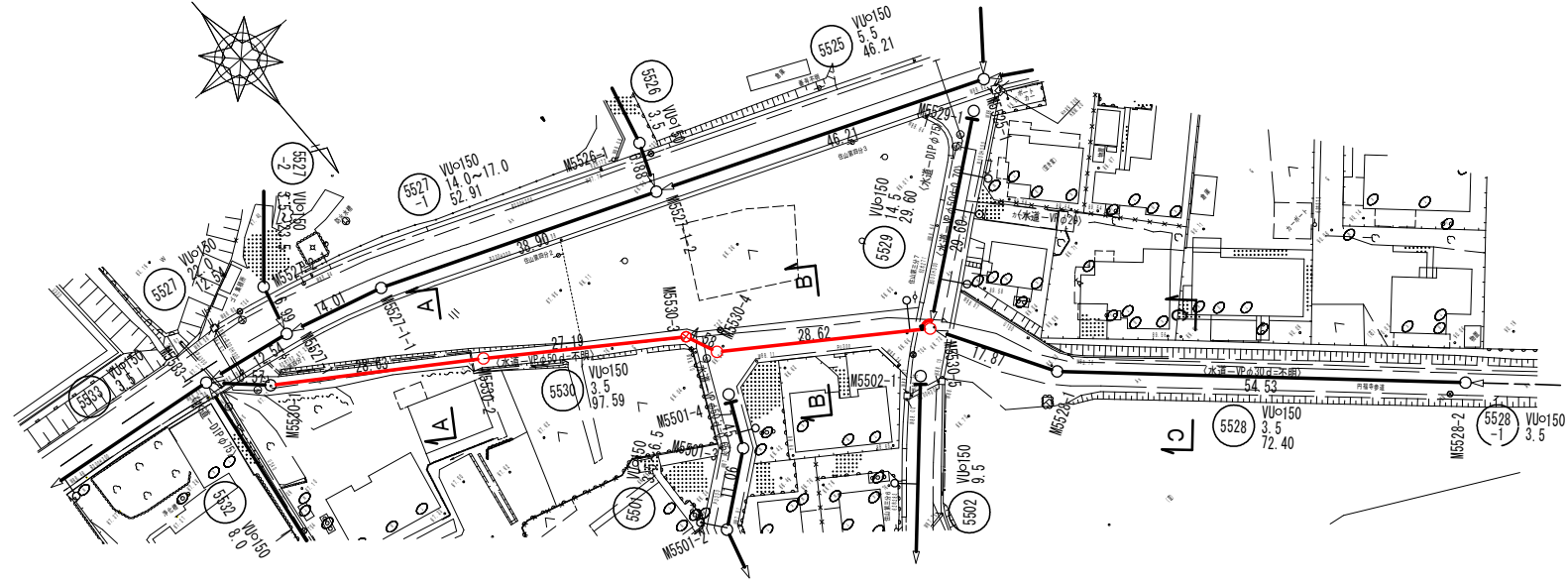
工事名	城跡北部処理区分下水管渠布設工事(その1)
処理区分名	城跡北部処理分区
工事箇所	亀山市住山町地内
名称	位置図
縮尺	1:10,000
図面番号	1



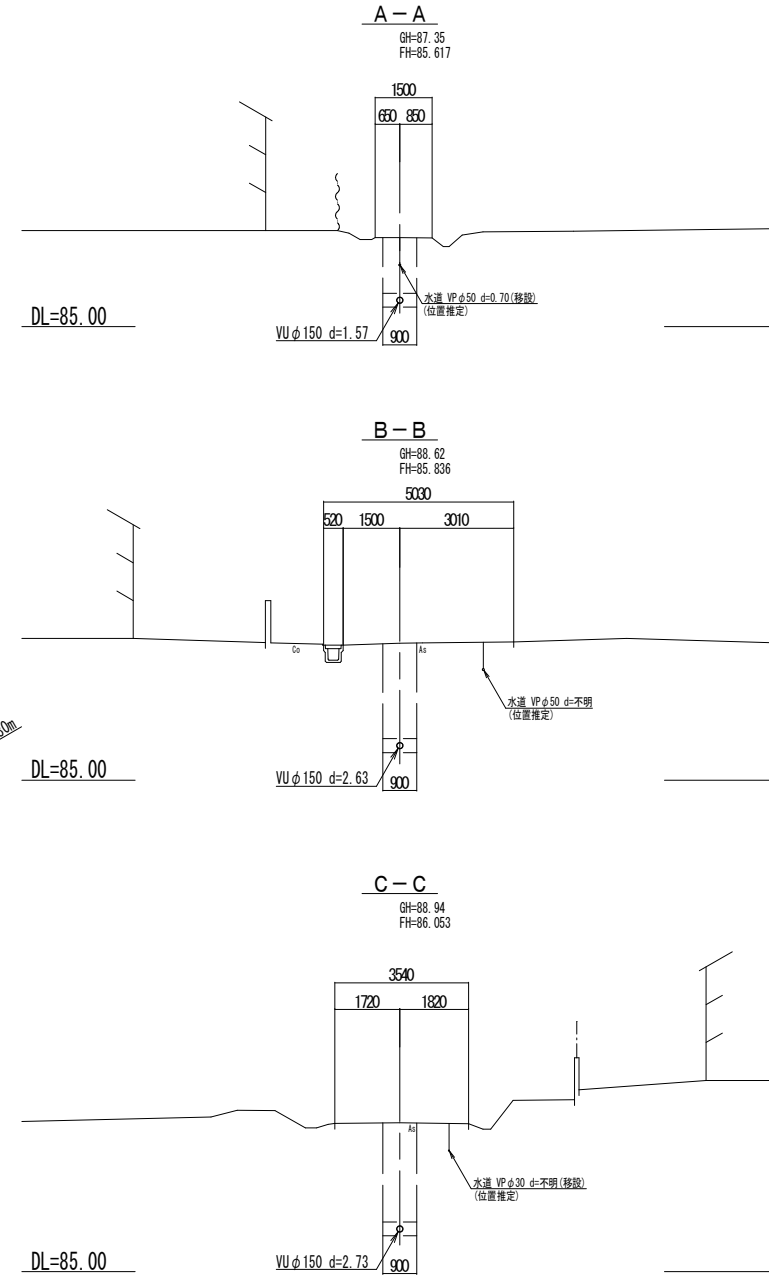
凡 例	
←	計画流入管
→	将来流入管
—	既設管
○	1号組立マンホール
⊙	2号組立マンホール
⊕	1号組立レジンマンホール
⊗	2号組立レジンマンホール
⊘	塩ビマンホール
⊚	マンホールポンプ
⊛	副管付マンホール
○	公共汚水樹
—	補助
—	単独

工 事 名	城跡北部処理分区下水管渠布設工事 (その1)
処理分区名	城跡北部処理分区
工事箇所	亀山市住山町地内
名 称	平面図 (1)
縮 尺	1:500
図面番号	2

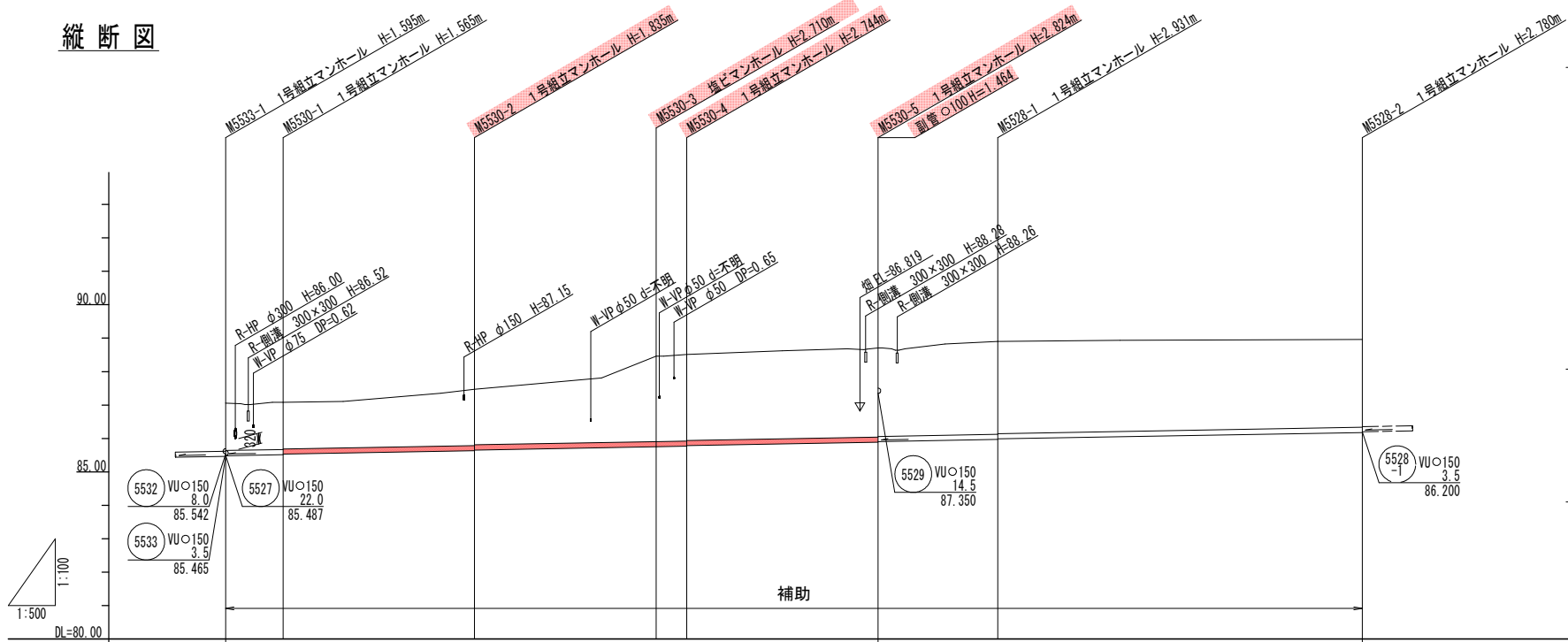
平面図



位置図



縦断図

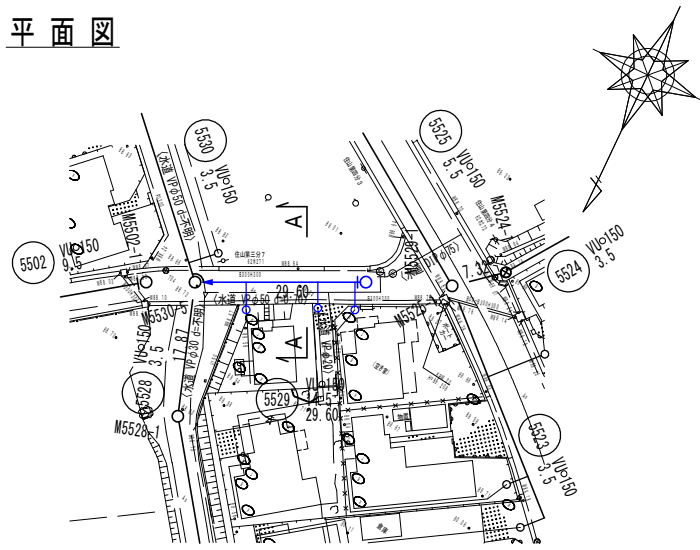


管記号			5530			5528	
管径(mm)			VUφ150			VUφ150	
勾配(%)			3.5			3.5	
人孔間距離(m)	8.57	28.63	27.19	4.58	28.62	17.87	54.53
土被り(m)	1.42	1.43	1.68	2.55	2.68	2.75	2.62
掘削深(m)	1.681	1.671	1.921	2.816	2.970	3.037	2.886
管底深(m)	1.575	1.565	1.815	2.710	2.824	2.931	2.780
管底高(m)	85.485	85.535	85.635	85.750	85.886	85.969	86.180
地盤高(m)	87.06	87.08	87.47	88.46	88.51	88.71	88.96
追加距離(m)	0.00	8.57	37.20	64.39	66.97	97.59	115.46
測点	5533-1	5530-1	5530-2	5530-3	5530-4	5528-1	5528-2

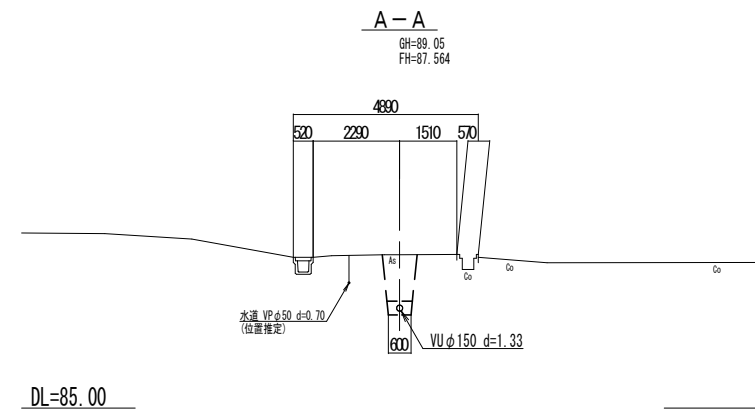
管記号
5530 5528

工事名	城跡北部処理分区分下水管渠布設工事(その1)
処理分区分名	城跡北部処理分区分
工事箇所	亀山市住山町地内
名称	平面図・縦断図・横断図・位置図(7)
縮尺	平面 1:500 縦断 縦 1:100 横 1:500
図面番号	3

平面図



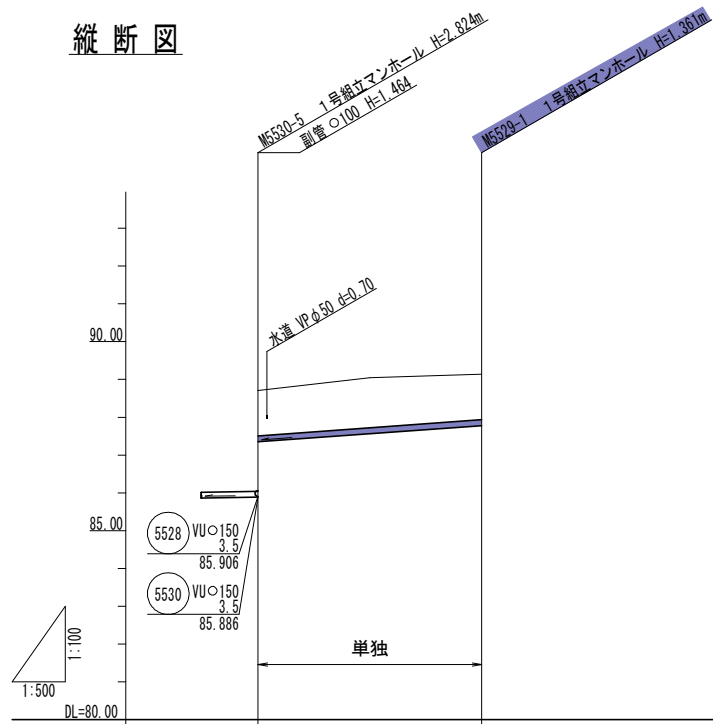
横断図



位置図



縦断図



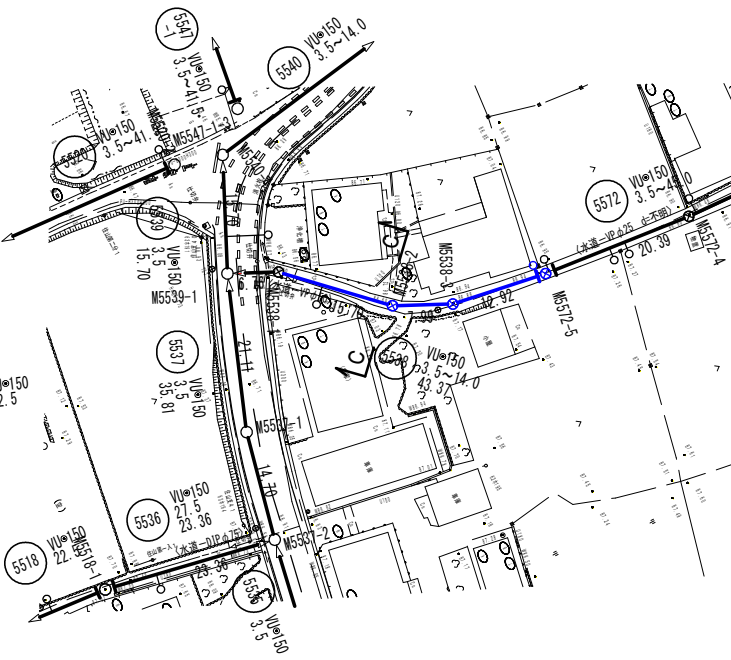
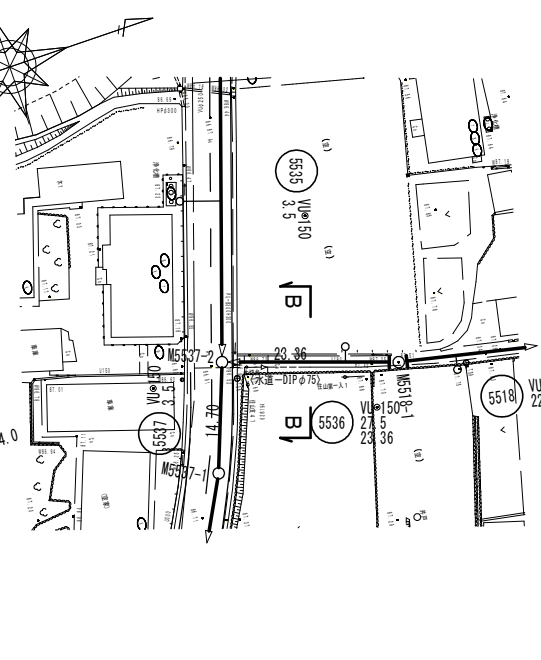
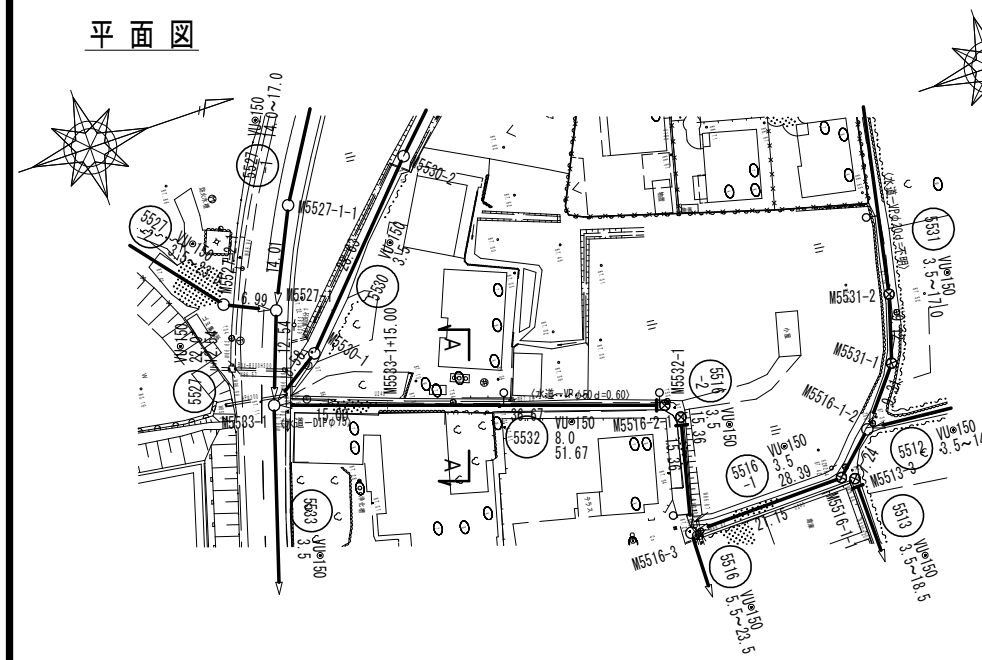
管記号	5529	
管径(mm)	VUφ150	
勾配(%)	14.5	
人孔間距離(m)	22.6	
土被り(m)	1.20	1.20
掘削深(m)	1.466	1.467
管底深(m)	1.361	1.361
管底高(m)	87.350	87.679
地盤高(m)	88.71	89.04
追加距離(m)	0.00	22.60
測 点	5530-5	5529-1

凡 例	
←	計画流入管
←	将来流入管
←	既 設 管
○	1号組立マンホール
⊙	2号組立マンホール
⊕	1号組立レジンマンホール
⊗	2号組立レジンマンホール
⊗	塩ビマンホール
⊕	マンホールポンプ
⊗	副管付マンホール
○	公共汚水樹

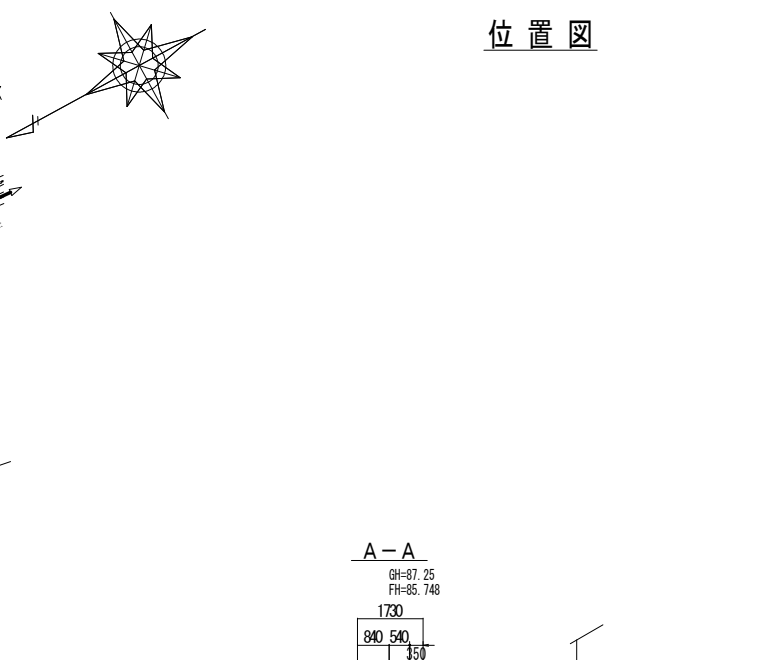
管記号
5529

工事名	城跡北部処理分区下水管渠布設工事(その1)
処理分区名	城跡北部処理分区
工事箇所	亀山市住山町地内
名 称	平面図・縦断図・横断図・位置図(8)
縮 尺	平面 1:500 縦断 縦 1:100 横断 横 1:100
図面番号	4

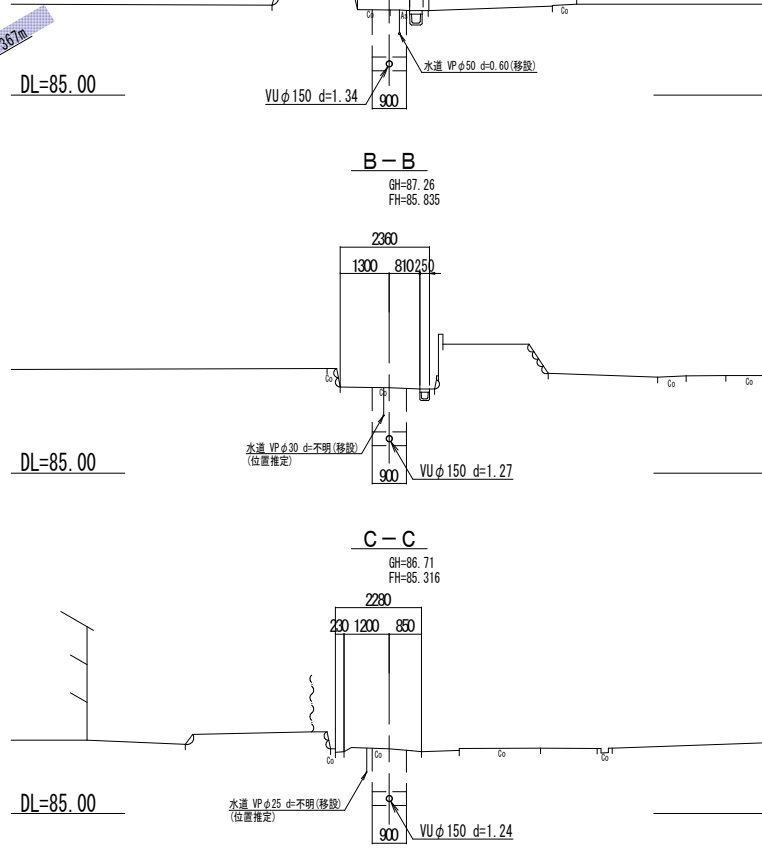
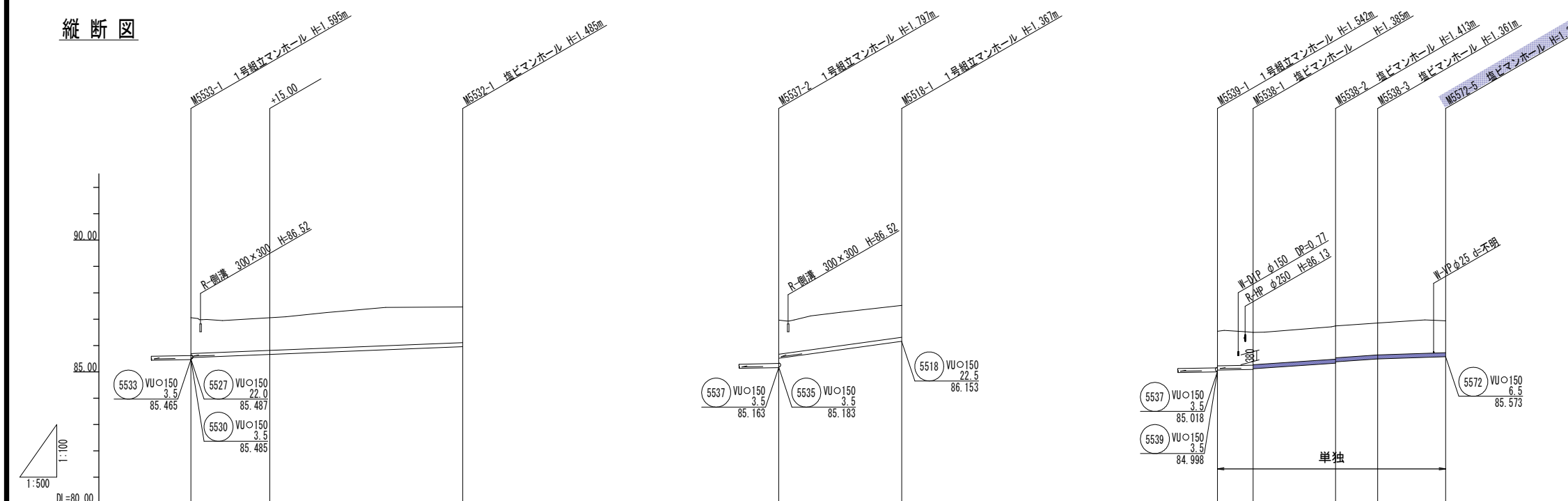
平面図



位置図



縦断図

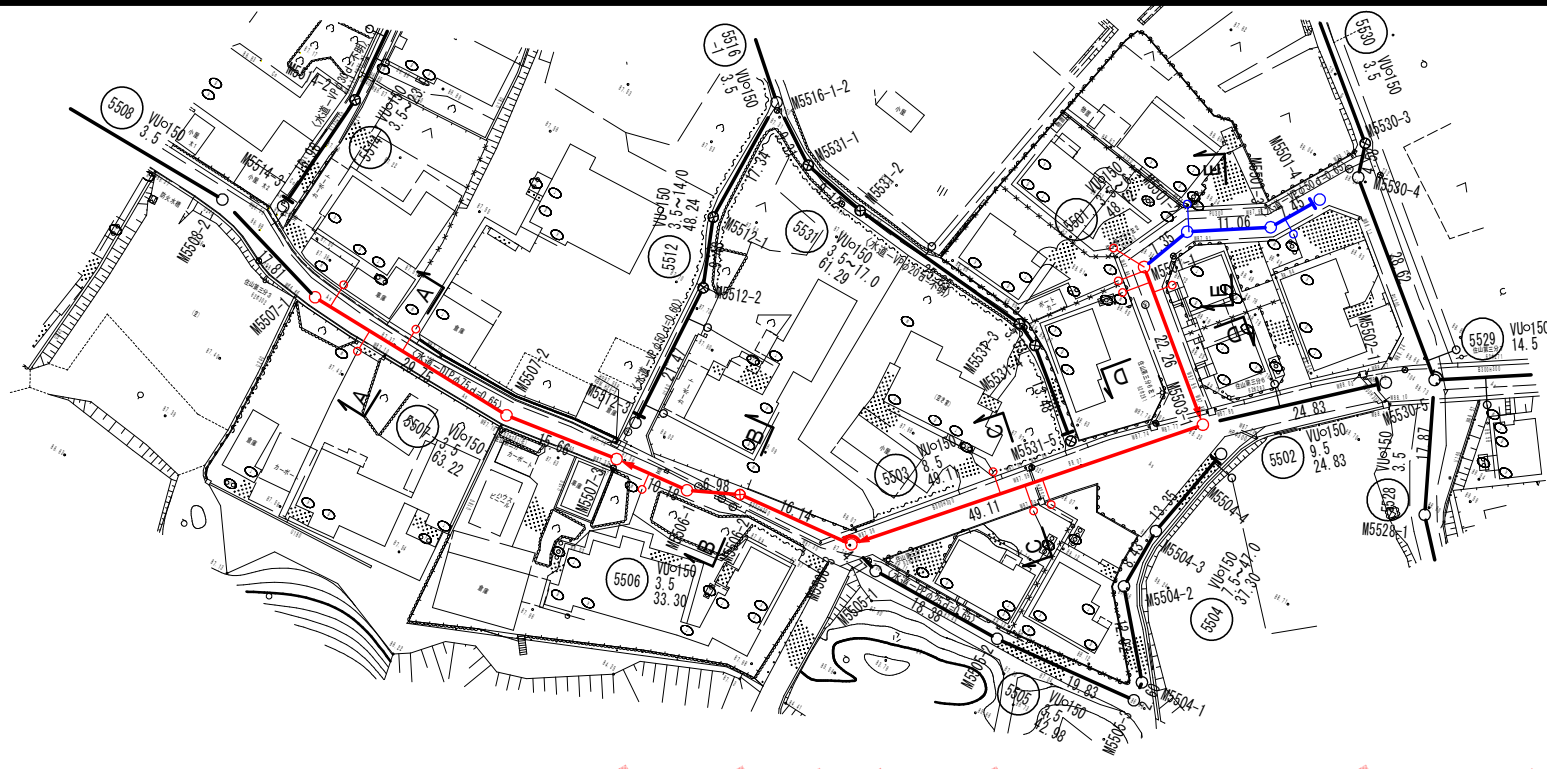
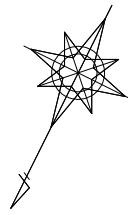


管記号	5532		5536		5538					
管径(mm)	VUφ150									
勾配(%)	8.0		27.5		6.5	13.5	14.0	6.5		
人孔間距離(m)	15.00	36.67	23.36		6.76	15.70	7.99	12.92		
土被り(m)	1.36	1.23	1.29	1.20	1.31	1.23	1.25	1.20	1.21	
掘削深(m)	1.624	1.494	1.552	1.470	1.575	1.491	1.518	1.467	1.473	
管深(m)	1.518	1.388	1.446	1.364	1.469	1.385	1.413	1.361	1.367	
管底高(m)	85.542	85.662	85.514	86.156	85.071	85.115	85.377	85.489	85.573	
地盤高(m)	87.06	87.05	86.96	87.52	86.54	86.50	86.74	86.85	86.94	
追加距離(m)	0.00	15.00	0.00	23.36	0.00	6.76	22.46	30.45	43.37	
測 点	5533-1	5533-1 +15.00	5532-1	5537-2	5518-1	5539-1	5538-1	5538-2	5538-3	5572-5

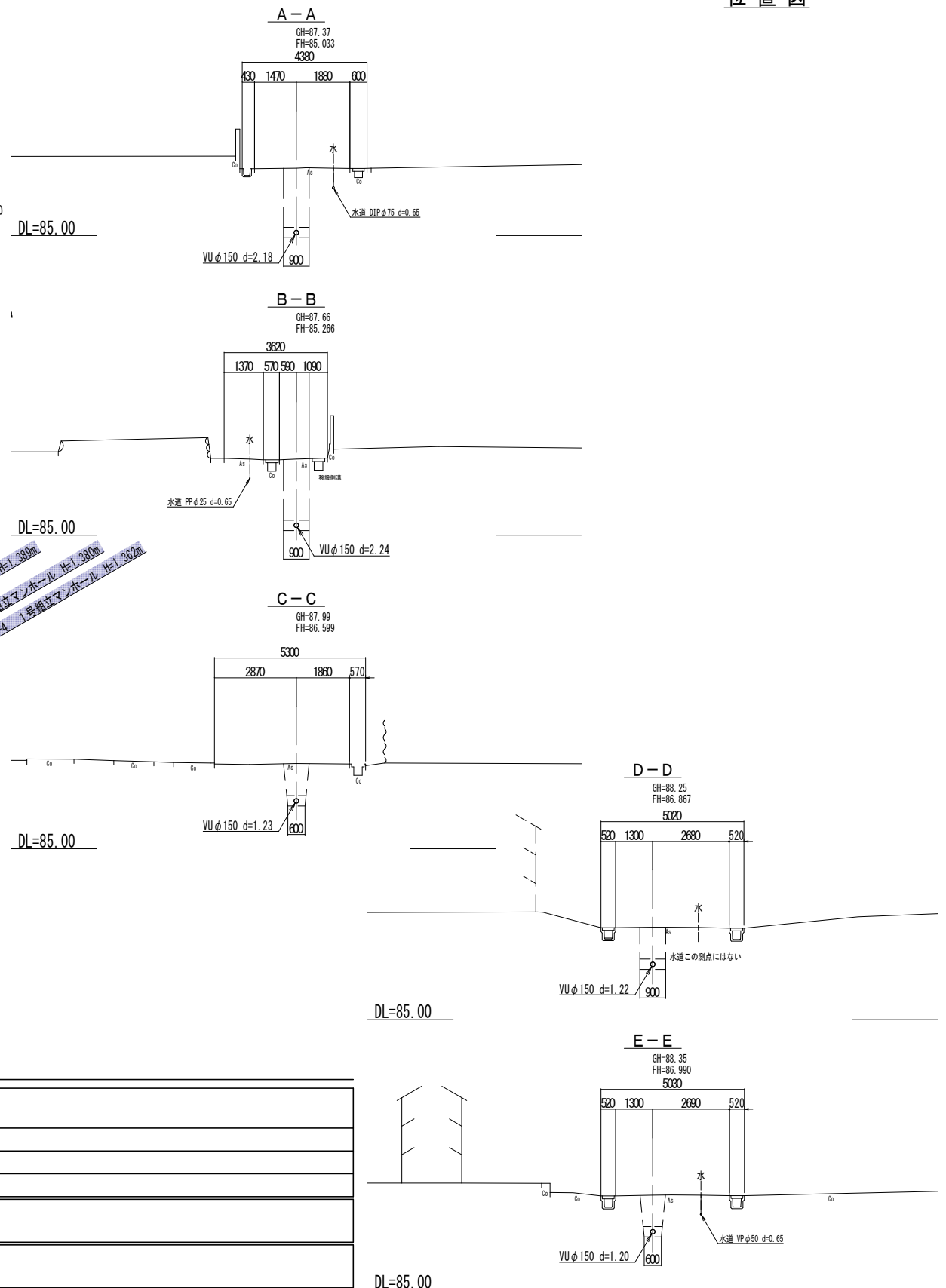
管記号
5532 5536 5538

工事名	城跡北部処理分区下水管渠布設工事(その1)
処理分区名	城跡北部処理分区
工事箇所	亀山市住山町地内
名称	平面図・縦断図・横断図・位置図(9)
縮 尺	平面 1:500 縦断 縦 1:100 横断 横 1:500
図面番号	5

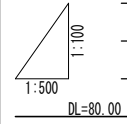
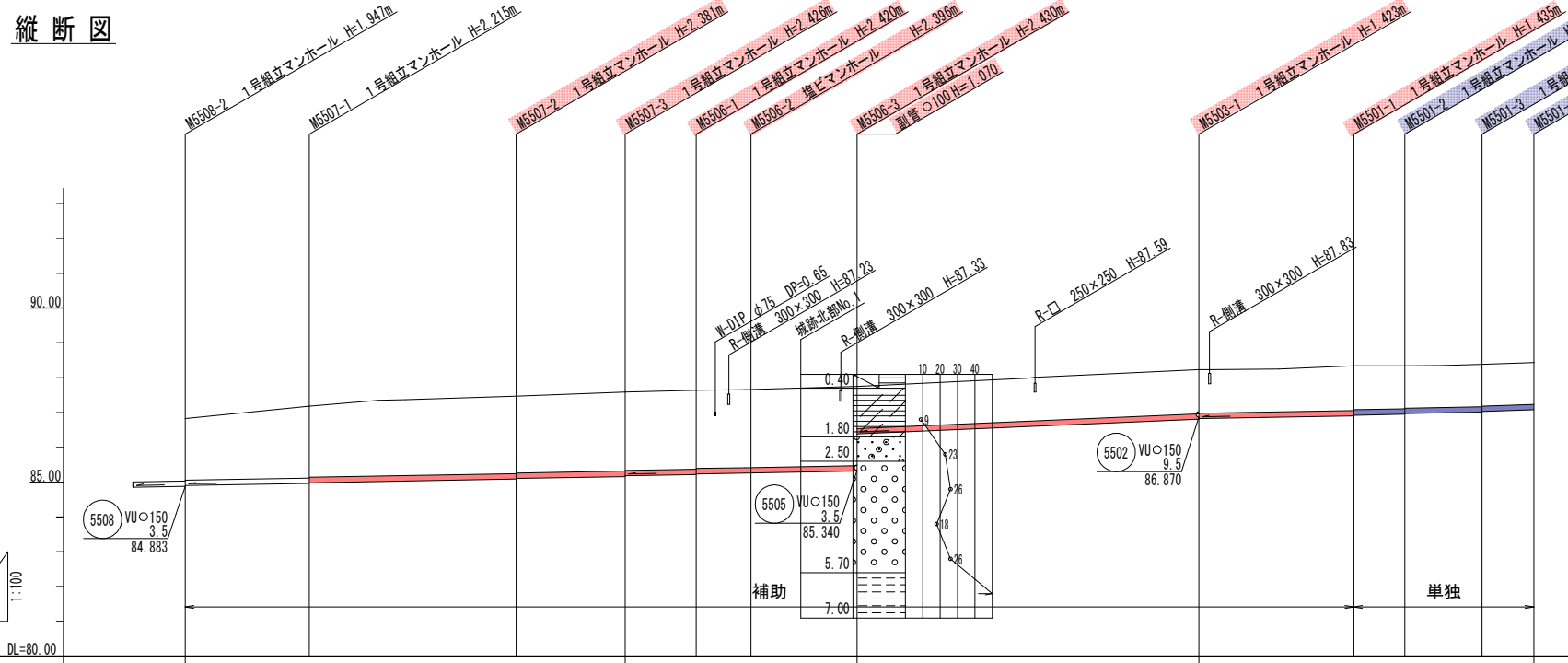
平面図



位置図



縦断面図



管記号	5507		5506		5503		5501	
管径(mm)	VUφ150		VUφ150		VUφ150		VUφ150	
勾配(%)	3.5		3.5		8.5		3.5	
人孔間距離(m)	17.81	29.75	15.66	10.18	6.98	16.14	49.11	7.35
土被り(m)	1.77	2.04	2.26	2.25	2.24	2.24	2.20	2.26
掘削深(m)	2.03	2.31	2.47	2.52	2.56	2.52	2.56	2.52
管底深(m)	1.92	2.16	2.31	2.46	2.40	2.36	2.30	2.36
管底高(m)	84.903	84.955	85.099	85.164	85.220	85.264	85.300	85.300
地盤高(m)	86.83	87.18	87.47	87.59	87.64	87.66	87.75	88.23
追加距離(m)	0.00	17.81	47.56	63.22	73.40	80.38	96.52	145.63
測点	5502-2	5507-1	5502-2	5507-3	5506-1	5506-2	5506-3	5503-1

凡例

←	計画流入管
→	将来流入管
←	既設管
○	1号組立マンホール
⊙	1号組立レジンマンホール
⊗	2号組立レジンマンホール
⊕	塩ビマンホール
⊖	マンホールポンプ
⊙	副管付マンホール
○	公共汚水柵

管記号

5507	5506	5503	5501
------	------	------	------

工事名 城跡北部処理区分区下水管渠布設工事(その1)

処理区分区名 城跡北部処理区分区

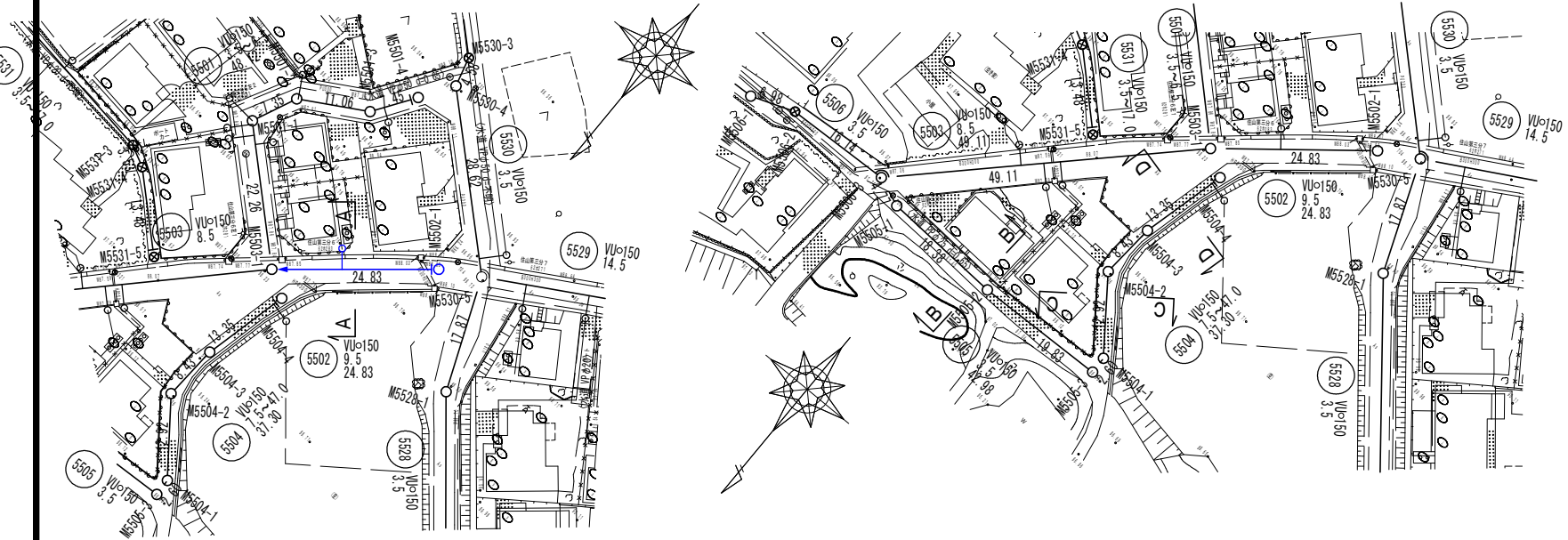
工事箇所 亀山市住山町地内

名称 平面図・縦断面図・横断面図・位置図(16)

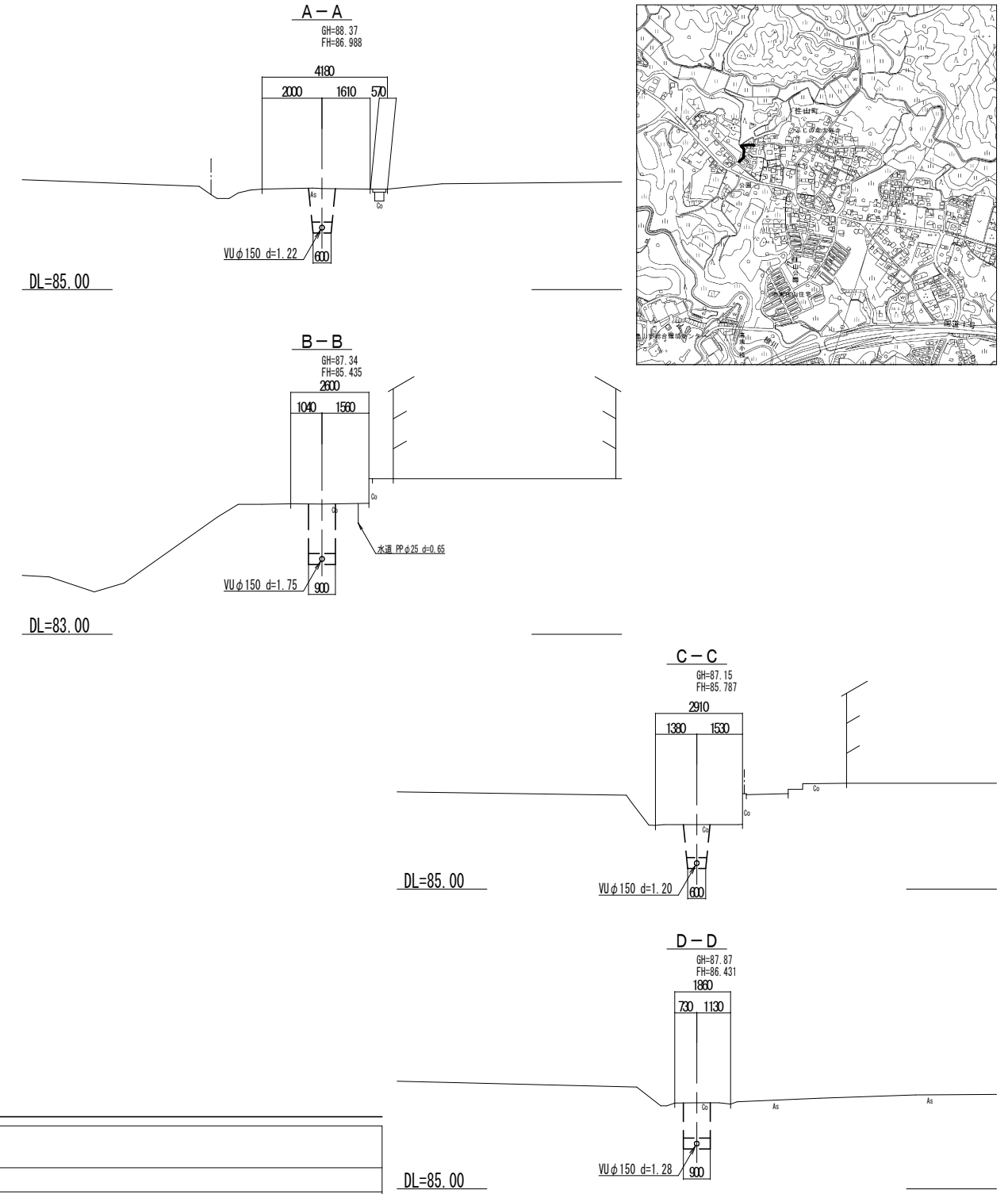
縮尺 平面 1:500 縦断 縦 1:100 横 1:500

図面番号 6

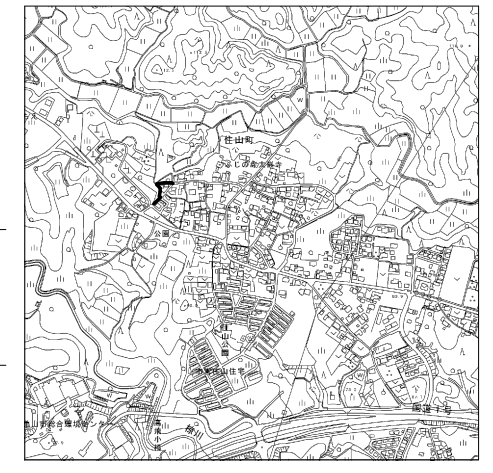
平面図



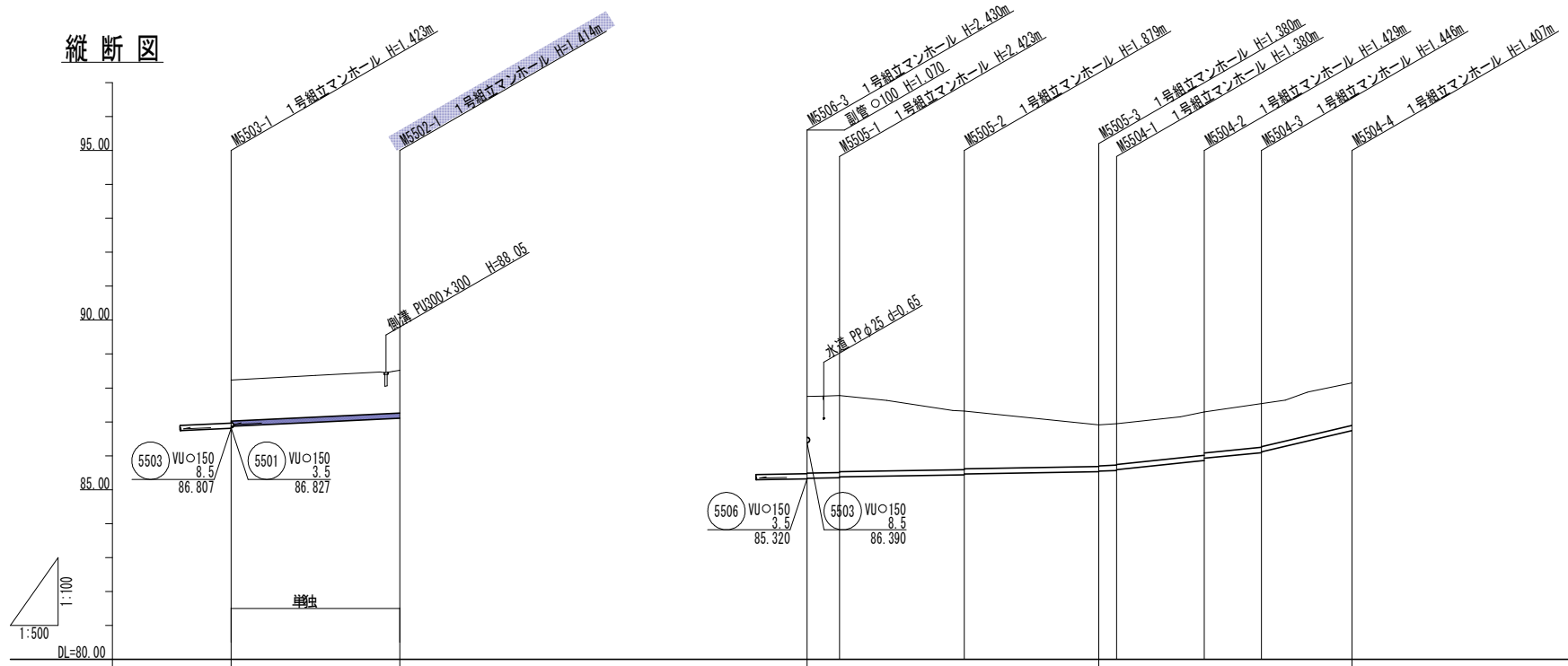
横断面



位置図



縦断面



管記号	5502		5505				5504			
管径(mm)	VUφ150		VUφ150				VUφ150			
勾配(%)	9.5		3.5				7.5 21.0 19.5 47.0			
人孔間距離(m)	24.83		4.77	18.38	19.83	2.60	12.92	8.43	13.35	
土被り(m)	1.20	1.25	2.25	2.25	1.70	2.20	1.20	1.20	1.25	
掘り深(m)	1.466	1.520	2.516	2.508	1.965	1.466	1.466	1.530	1.513	
管底深(m)	1.360	1.414	2.410	2.402	1.863	1.360	1.360	1.424	1.407	
管底高(m)	86.870	87.106	85.340	85.377	85.441	85.530	85.950	86.094	86.743	
地底高(m)	88.23	88.52	87.75	87.78	87.32	86.91	86.95	87.29	88.15	
追加距離(m)	0.00	24.83	0.00	4.77	23.15	42.98	45.58	58.50	68.93	
注	5502-1	5502-1	5505-3	5505-1	5505-2	5505-3	5504-1	5504-2	5504-3	

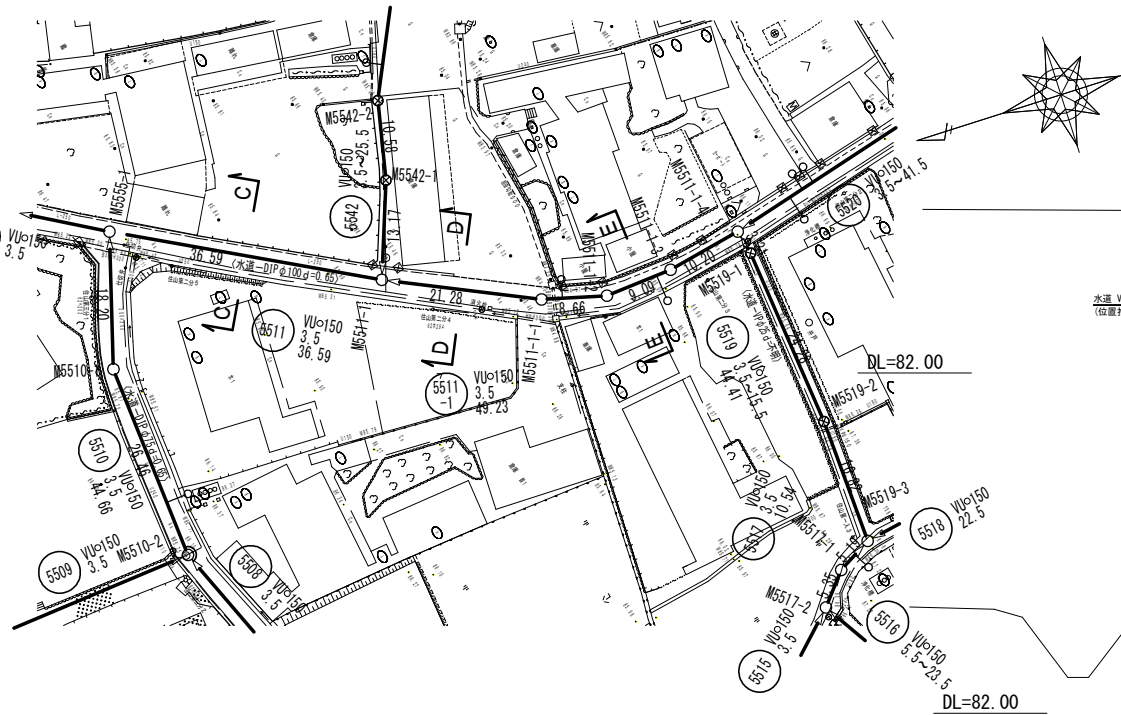
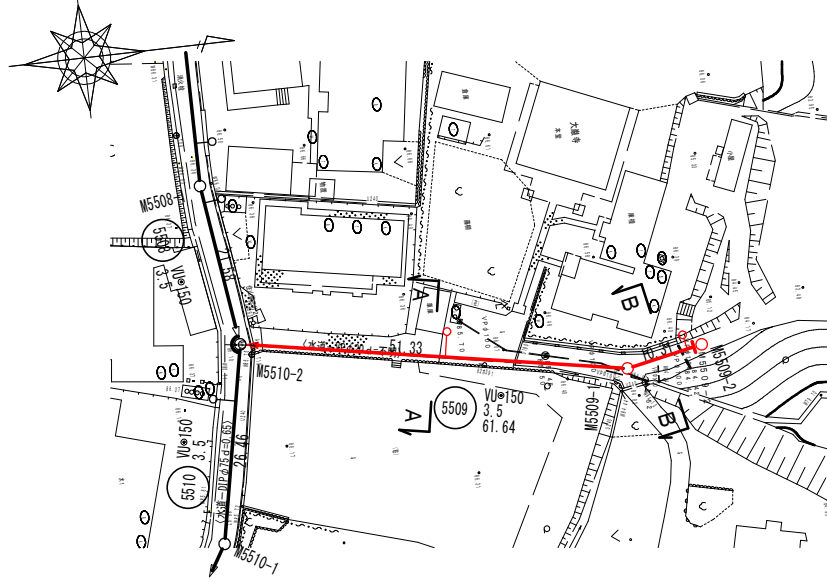
凡例

←	計画流入管
←	将来流入管
←	既設管
○	1号組立マンホール
⊙	1号組立レジンマンホール
⊗	2号組立レジンマンホール
⊕	塩ビマンホール
⊖	マンホールポンプ
⊗	副管付マンホール
○	公共汚水樹

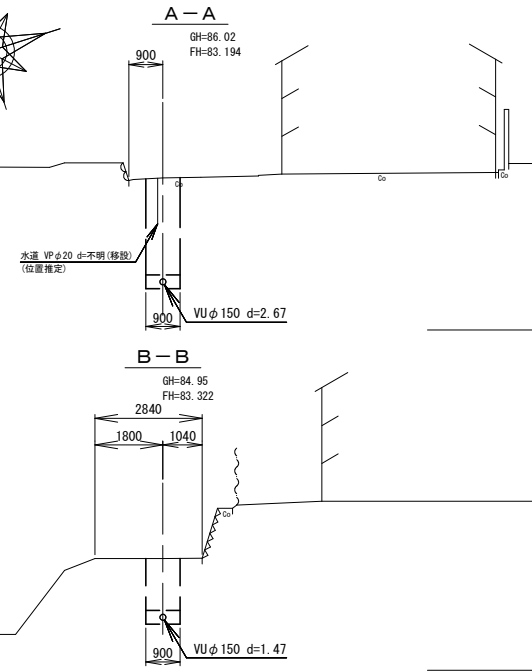
管記号

5502	5505	5504
工事名 城跡北部処理区分区下水管渠布設工事(その1)		
処理区分区名 城跡北部処理区分区		
工事箇所 亀山市住山町地内		
名称 平面図・縦断面・横断面・位置図(17)		
縮尺 平面 1:500 縦断 縦 1:100 横断 横 1:500		
図面番号 7		

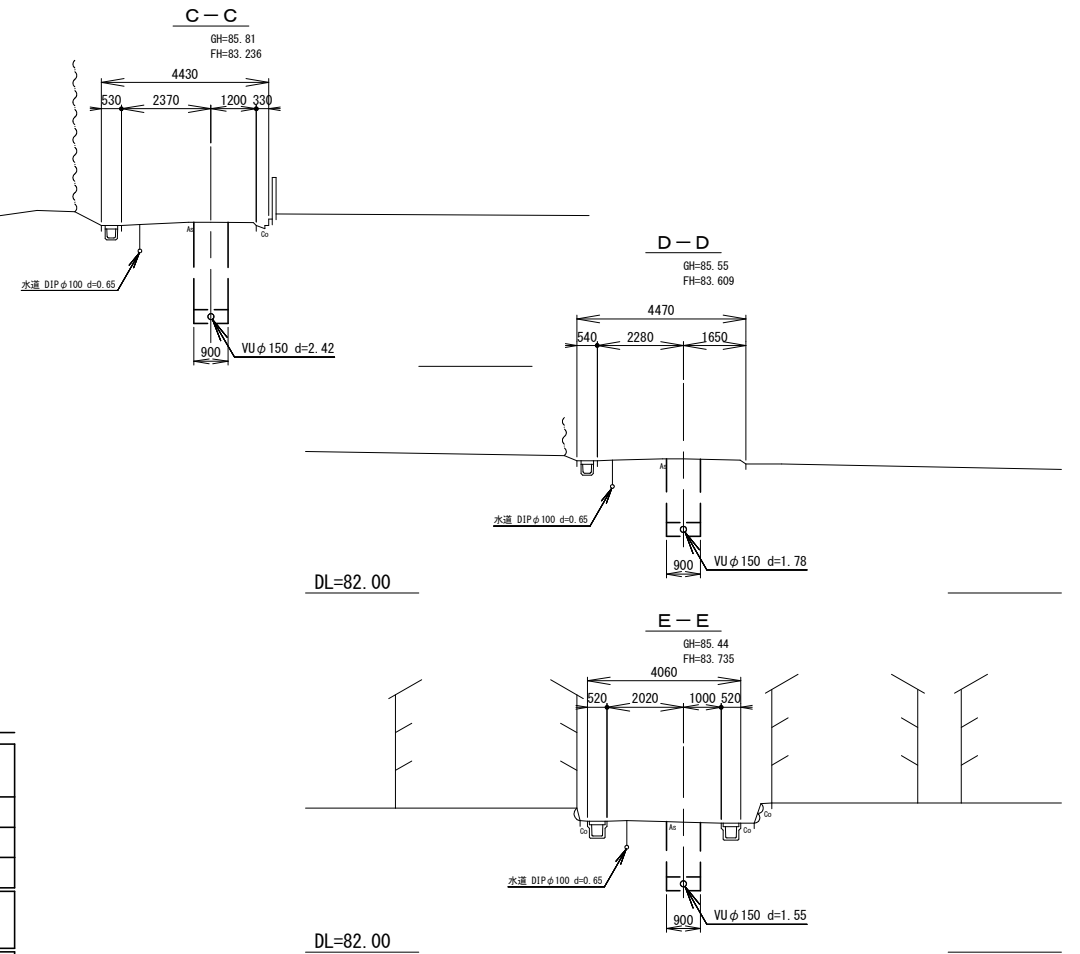
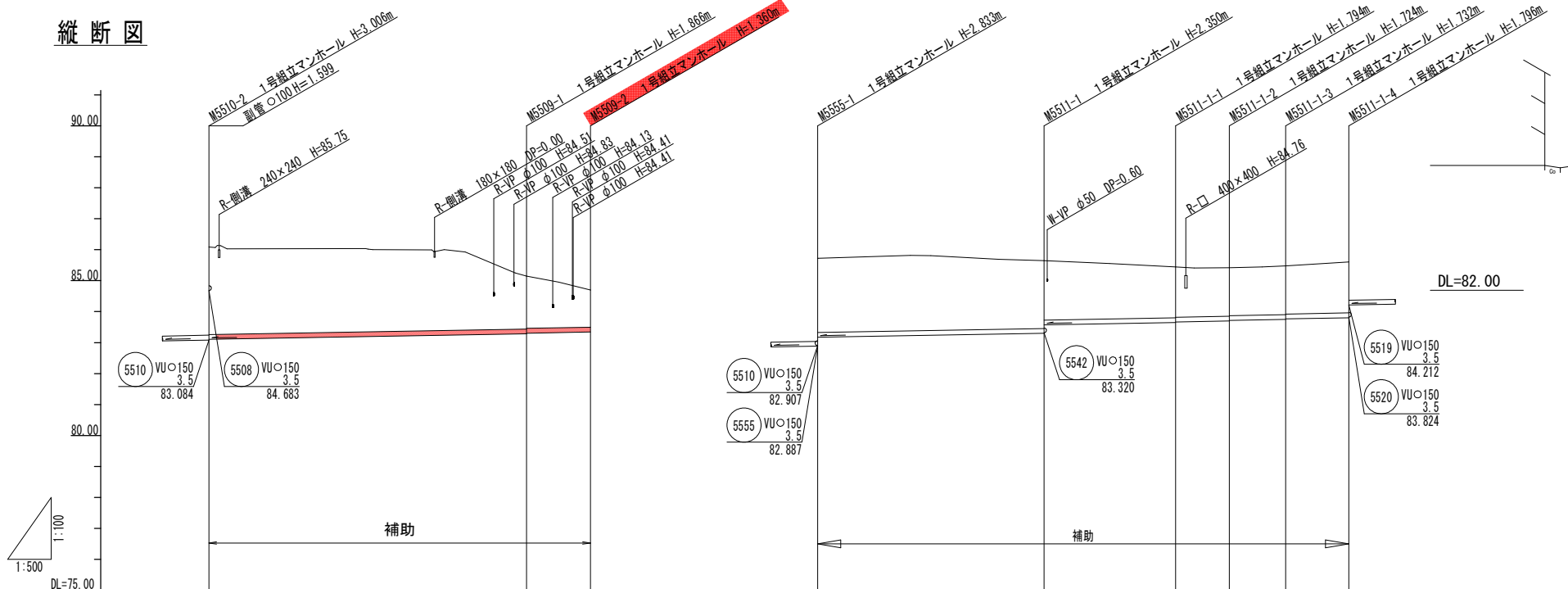
平面図



横断面図



縦断面図

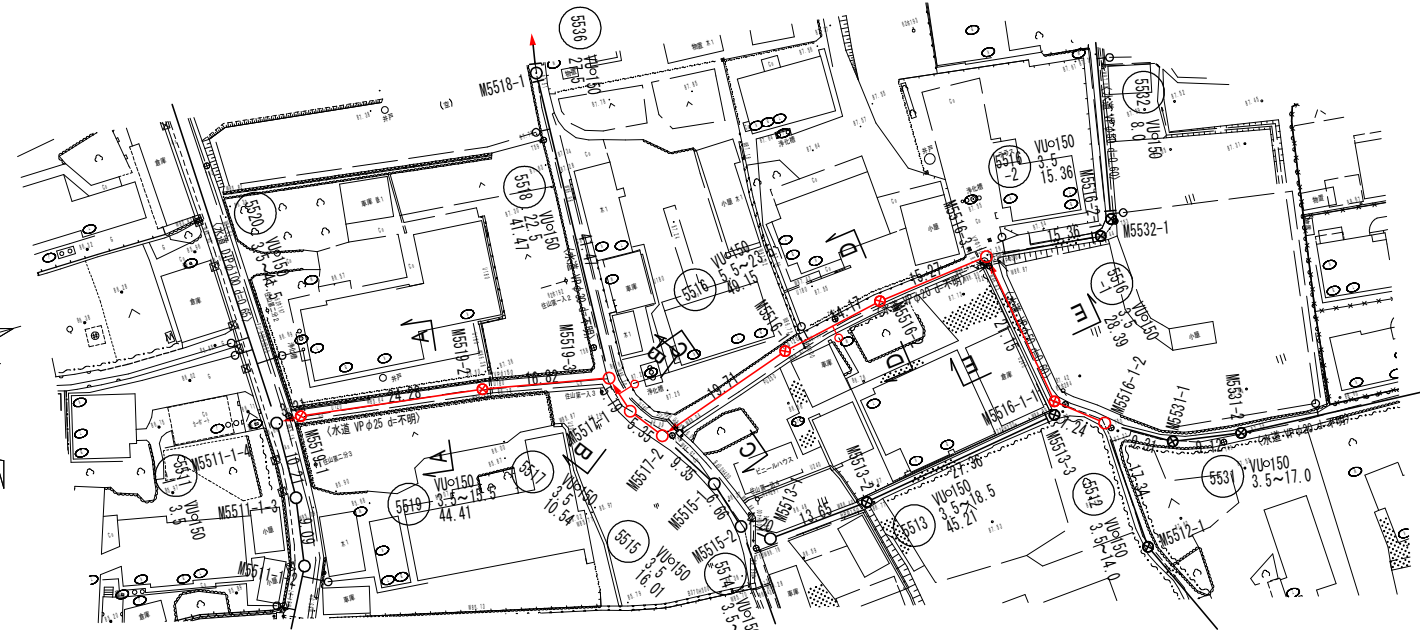


管記号	管径(mm)	勾配(%)	人孔間距離(m)	土被り(m)	掘削深(m)	管底深(m)	管底高(m)	地盤高(m)	追加距離(m)	測点
5509	VUφ150	3.5	51.33	2.83	3.092	2.908	83.104	86.09	0.00	5510-2
5511	VUφ150	3.5	36.59	2.39	2.654	2.549	83.172	85.72	0.00	5509-1
5511	VUφ150	3.5	21.28	2.19	2.456	2.380	83.920	85.65	36.59	5509-2
5511	VUφ150	3.5	8.66	1.67	1.900	1.794	83.646	85.44	51.87	5511-1
5511	VUφ150	3.5	9.09	1.54	1.830	1.724	83.696	85.42	66.53	5511-2
5511	VUφ150	3.5	10.20	1.55	1.838	1.732	83.748	85.48	75.62	5511-3
5511	VUφ150	3.5	10.20	1.64	1.902	1.796	83.804	85.60	85.82	5511-4

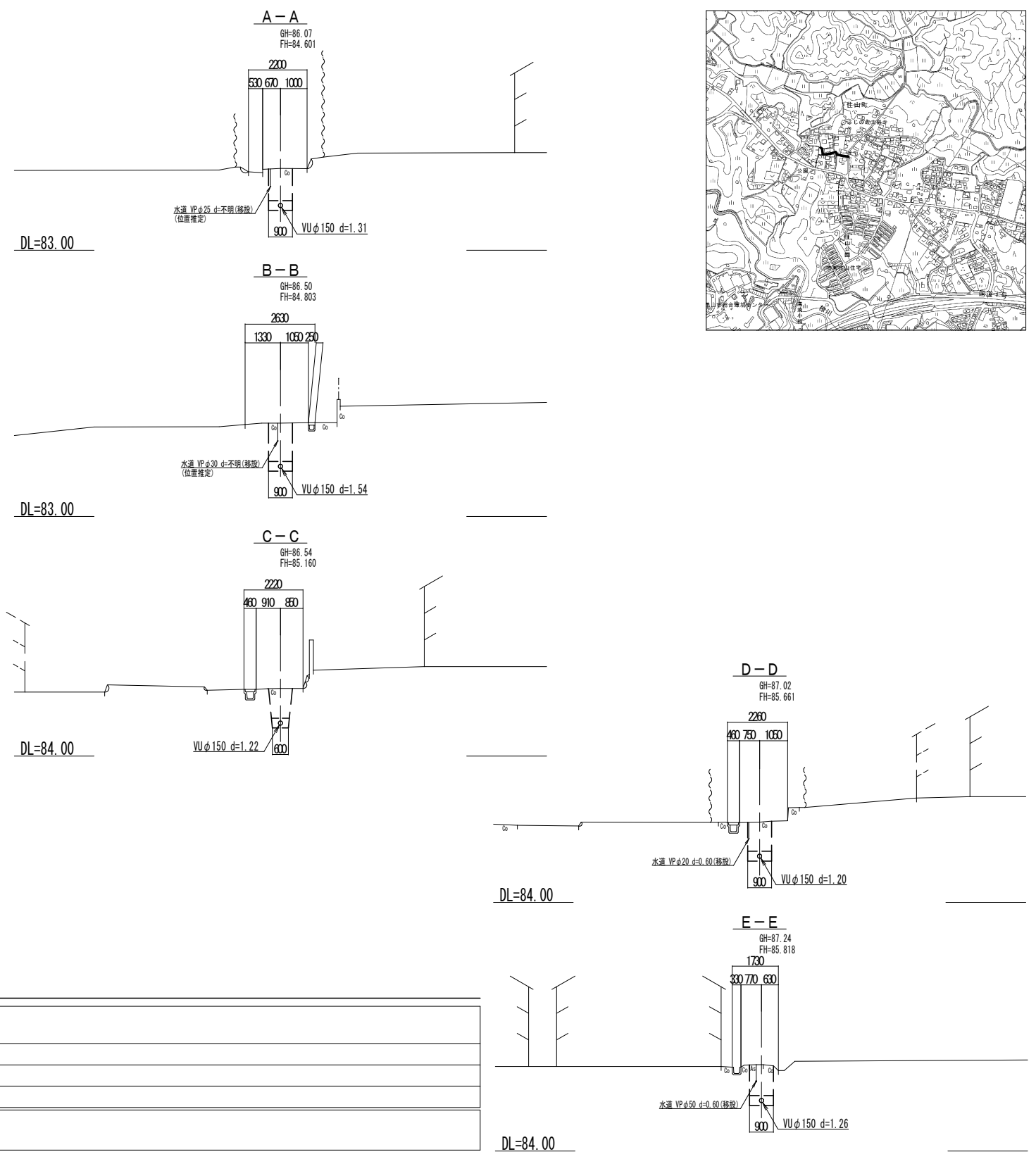
管記号
5509 5511 5511-1

工事名	城跡北部処理分区分下水管渠布設工事(その1)
処理分区分名	城跡北部処理分区分
工事箇所	亀山市住山町地内
名称	平面図・縦断面図・横断面図・位置図(18)
縮尺	平面 1:500 縦断面 1:100 横断面 1:100
図面番号	8

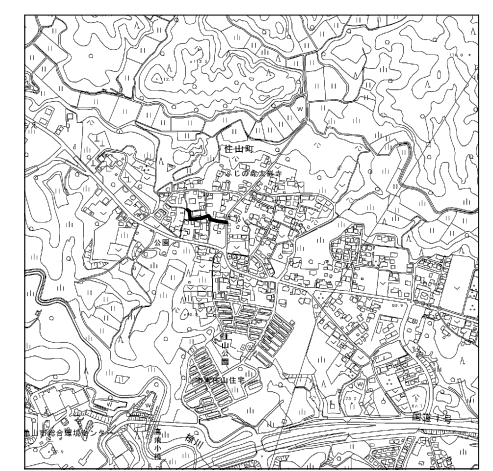
平面図



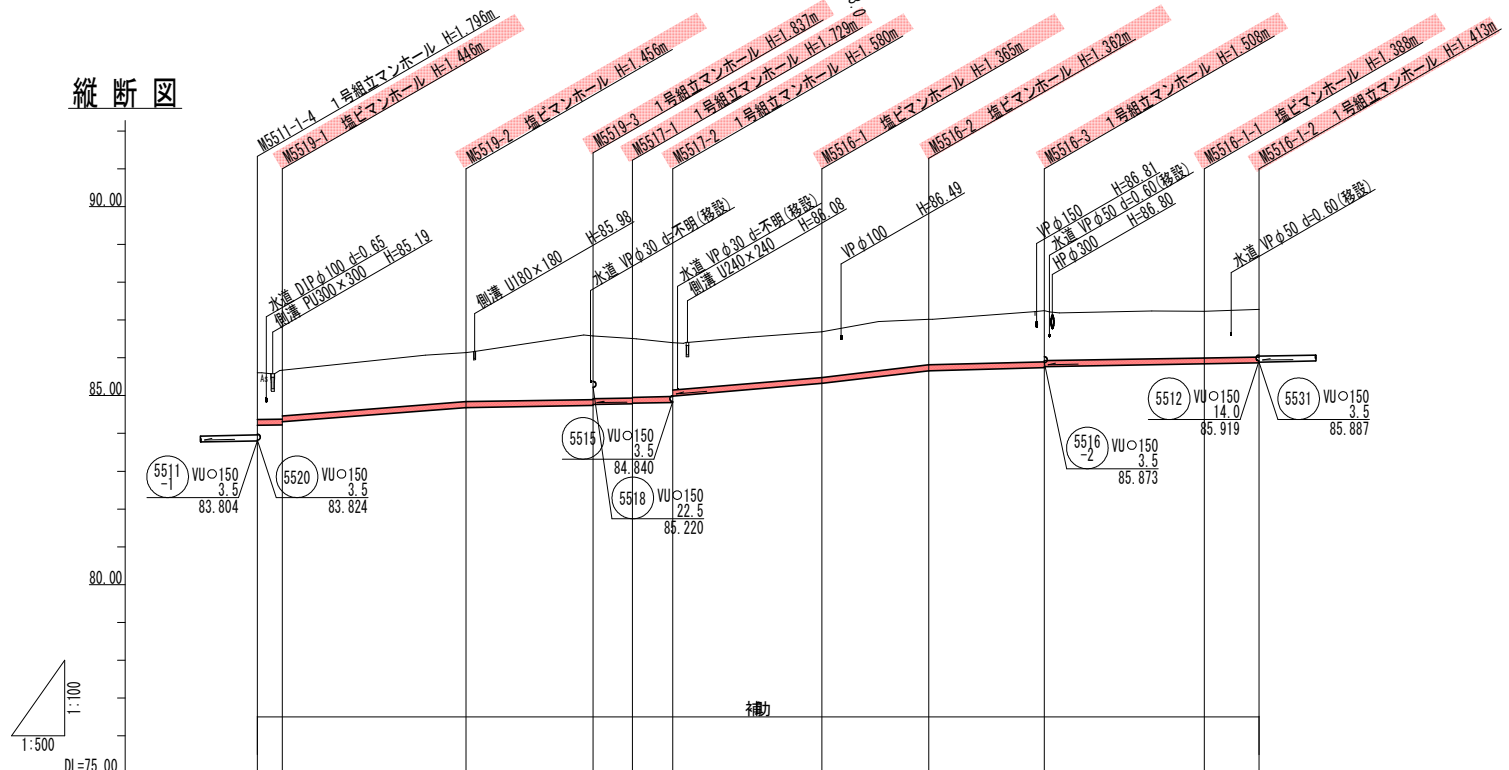
横断面



位置図



縦断面



管記号	5519		5517		5516		5516				
管径(mm)	VUφ150		VUφ150		VUφ150		VUφ150				
勾配(%)	3.5	15.5	3.5	3.5	17.0	23.5	5.5	3.5			
人孔間距離(m)	3.31	24.28	16.82	5.19	5.35	19.71	14.17	15.27	21.15	7.24	
土被り(m)	1.23	1.20	1.30	1.68	1.52	1.42	1.21	1.20	1.32	1.23	1.25
鋪設深(m)	1.494	1.552	1.562	1.823	1.815	1.816	1.471	1.468	1.614	1.494	1.519
管底深(m)	1.388	1.446	1.456	1.877	1.728	1.580	1.365	1.362	1.508	1.388	1.413
管頂高(m)	84.212	84.224	84.684	84.743	84.801	84.930	85.325	85.658	85.742	85.842	85.867
地盤高(m)	85.60	85.67	86.14	86.58	86.51	86.40	86.69	87.02	87.25	87.23	87.28
追加距離(m)	0.00	3.31	27.59	44.41	48.60	54.95	74.66	88.83	104.10	125.25	132.49
注	5511-1-4	5519-1	5519-2	5519-3	5517-1	5517-2	5516-1	5516-2	5516-3	5516-1-1	5516-1-2

凡例

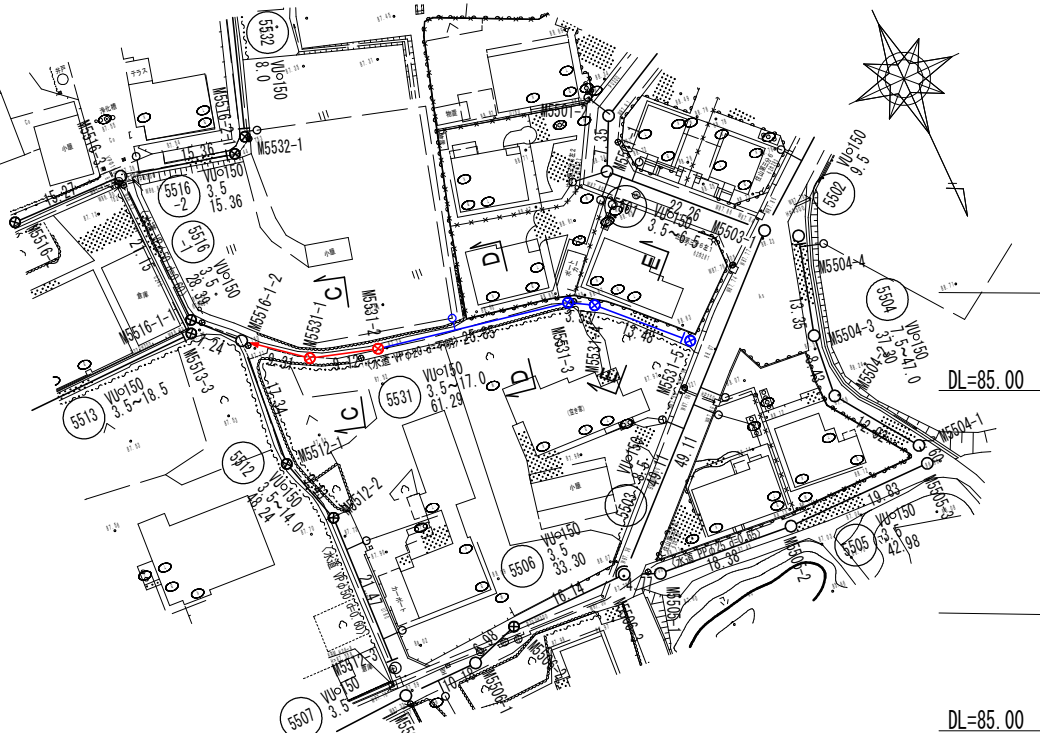
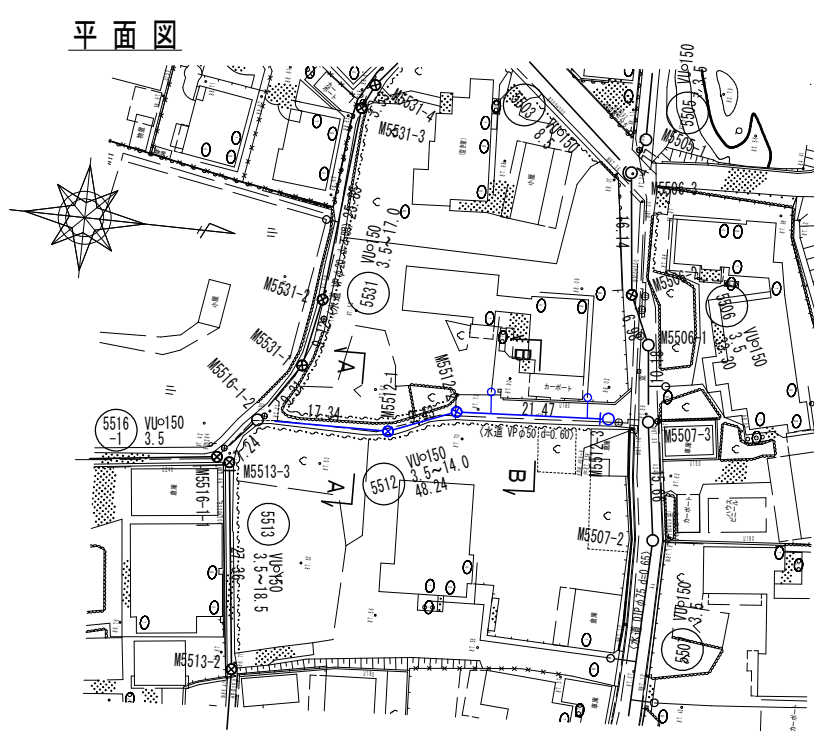
←	計画流入管
←	将来流入管
←	既設管
○	1号組立マンホール
⊙	2号組立マンホール
⊕	1号組立レジンマンホール
⊗	2号組立レジンマンホール
⊘	塩ビマンホール
⊙	マンホールポンプ
○	副管付マンホール
○	公共汚水樹

管記号

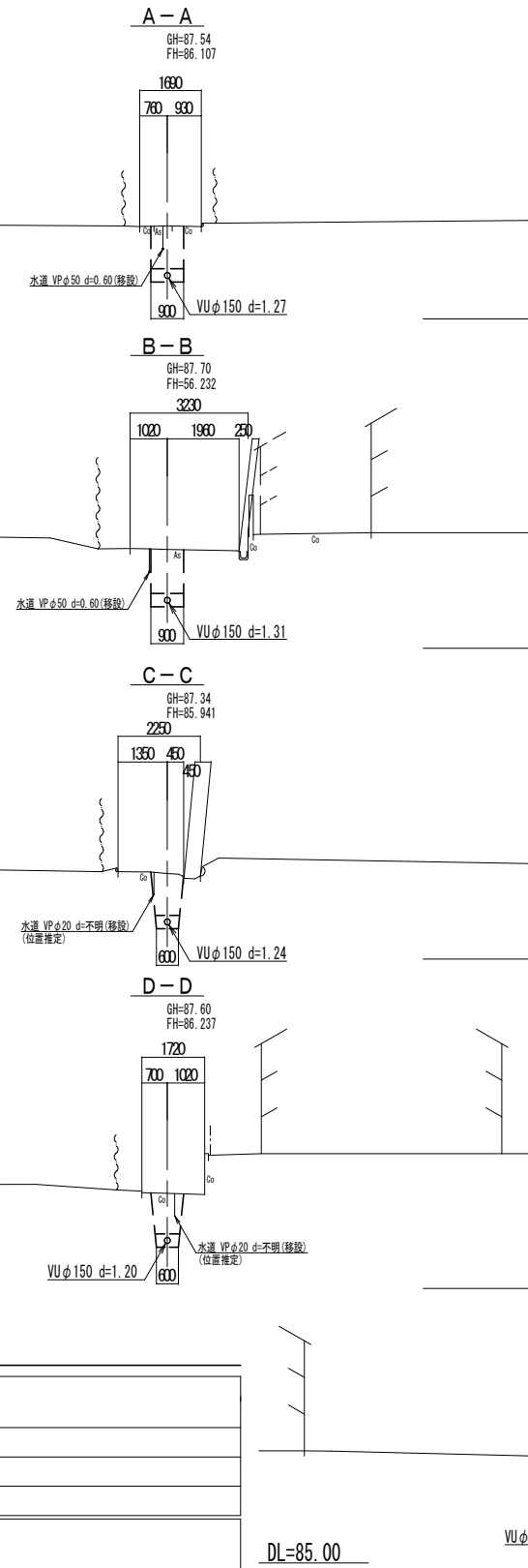
5519 5517 5516 5516-1

工事名	城跡北部処理分区分下水管渠布設工事(その1)
処理分区分名	城跡北部処理分区分
工事箇所	亀山市住山町地内
名称	平面図・縦断面・横断面・位置図(19)
縮尺	平面 1:500 縦断 縦 1:100 横断 横 1:500
図面番号	9

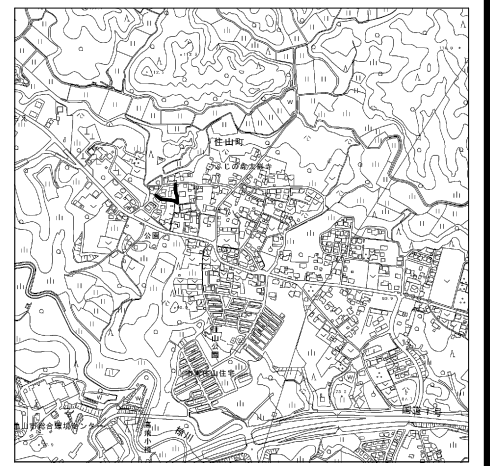
平面図



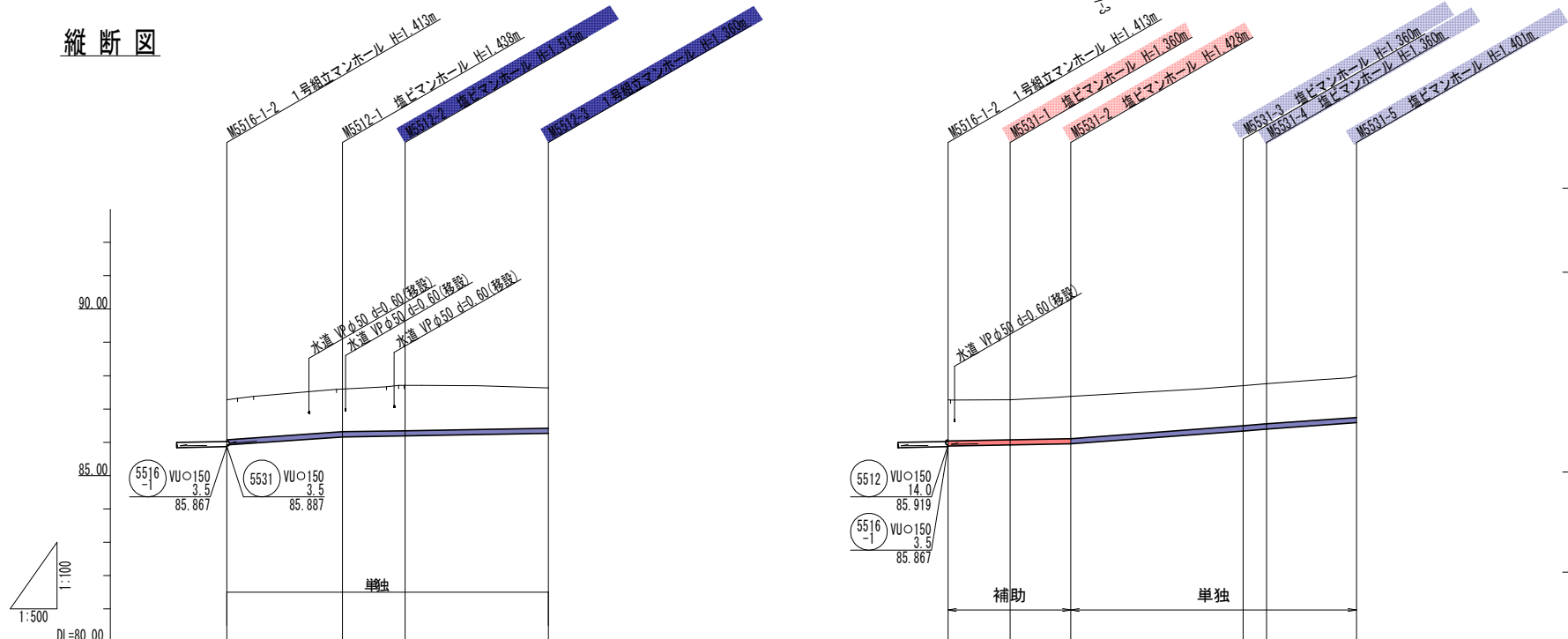
横断面



位置図



縦断面



管記号	5512				5531															
管径(mm)	VUφ150				VUφ150															
勾配(%)	14.0		3.5		3.5		15.0		17.0		14.0									
人孔間距離(m)	17.34		9.43		21.47		9.31		9.12		25.85		3.53		13.48					
土被り(m)	1.20		1.28		1.36		1.20		1.20		1.24		1.20		1.20					
掘り深(m)	1.467		1.544		1.621		1.20		1.20		1.24		1.20		1.20					
管底深(m)	1.361		1.438		1.515		1.300		1.300		1.401		1.200		1.200					
管頂高(m)	85.919		86.162		86.195		86.270		86.270		86.569		86.569		86.569					
地盤高(m)	87.28		87.60		87.71		87.63		87.63		87.99		87.99		87.99					
追加距離(m)	0.00		17.34		26.77		48.24		0.00		9.31		18.43		44.28		47.81			
池	5516-1-2		5512-1		5512-2		5512-3		5516-1-2		5531-1		5531-2		5531-3		5531-4		5531-5	

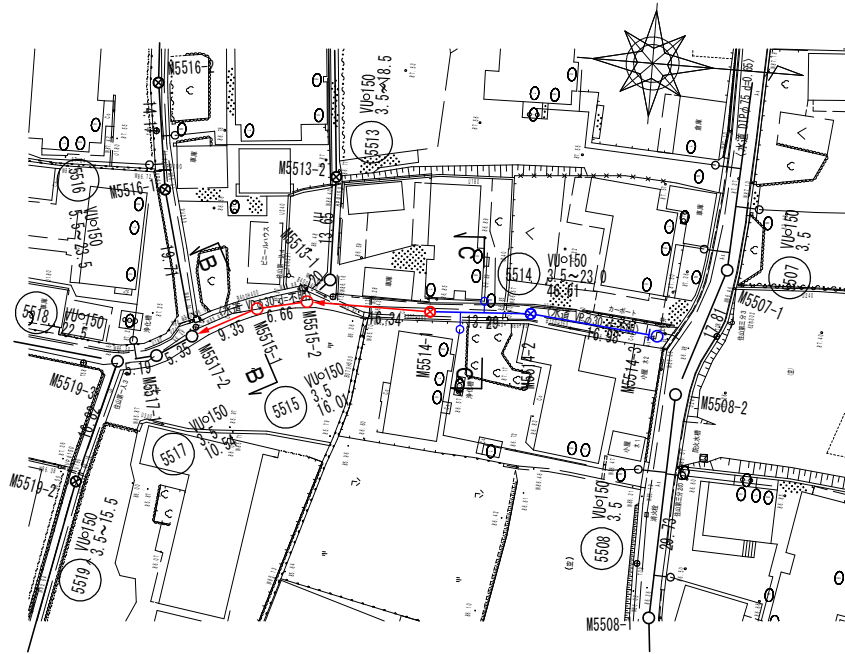
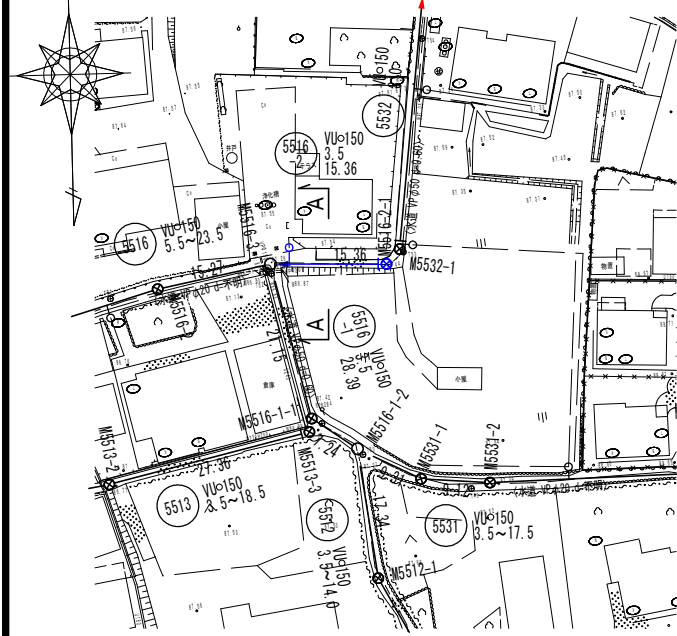
凡例

←	計画流入管
←	将来流入管
←	既設管
○	1号組立マンホール
⊙	1号組立レジンマンホール
⊗	2号組立レジンマンホール
⊕	マンホールポンプ
⊖	副管付マンホール
○	公共汚水樹

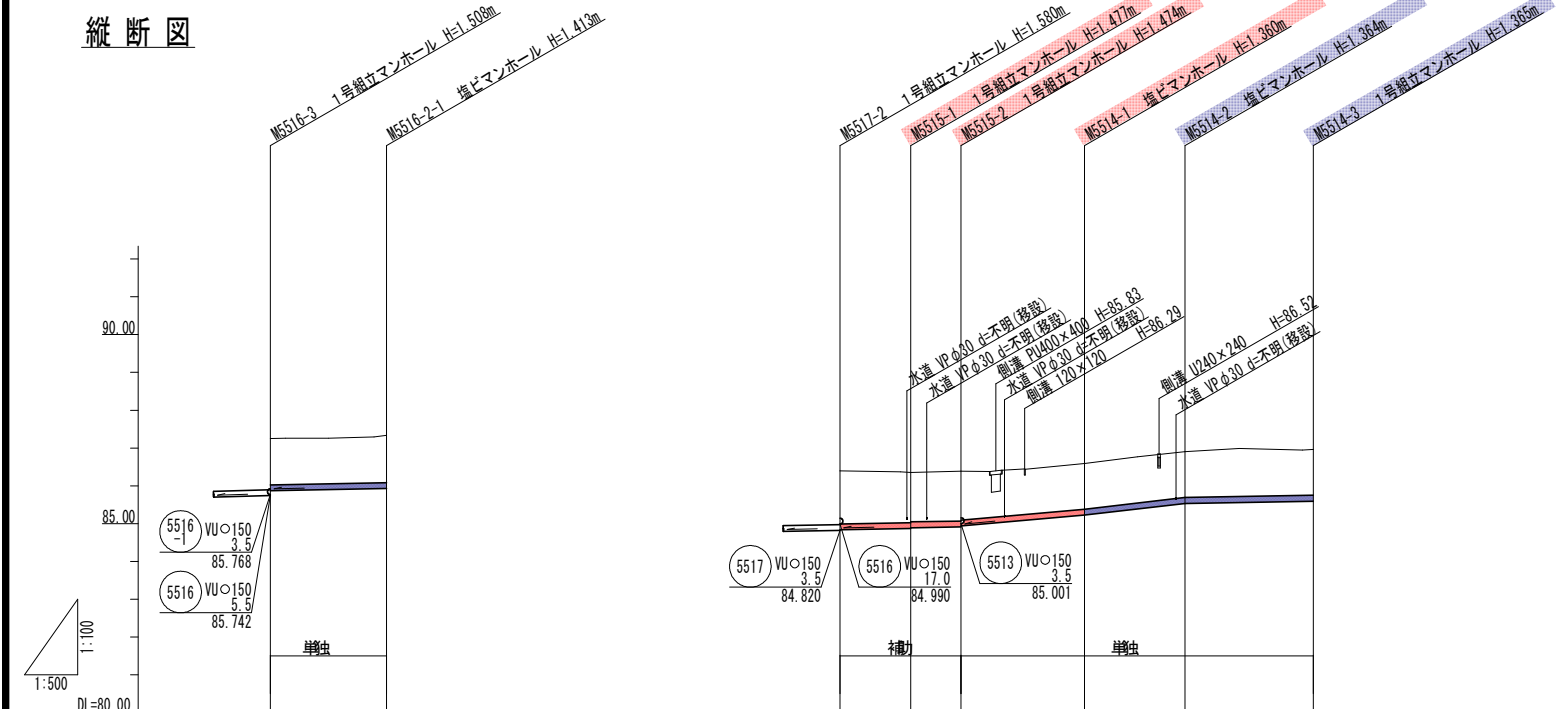
管記号

5512	5531
工事名	城跡北部処理区分下水管渠布設工事(その1)
処理区分名	城跡北部処理区分
工事箇所	亀山市住山町地内
名称	平面図・縦断面・横断面・位置図(20)
縮尺	平面 1:500 縦断 縦 1:100 横断 横 1:500
図面番号	10

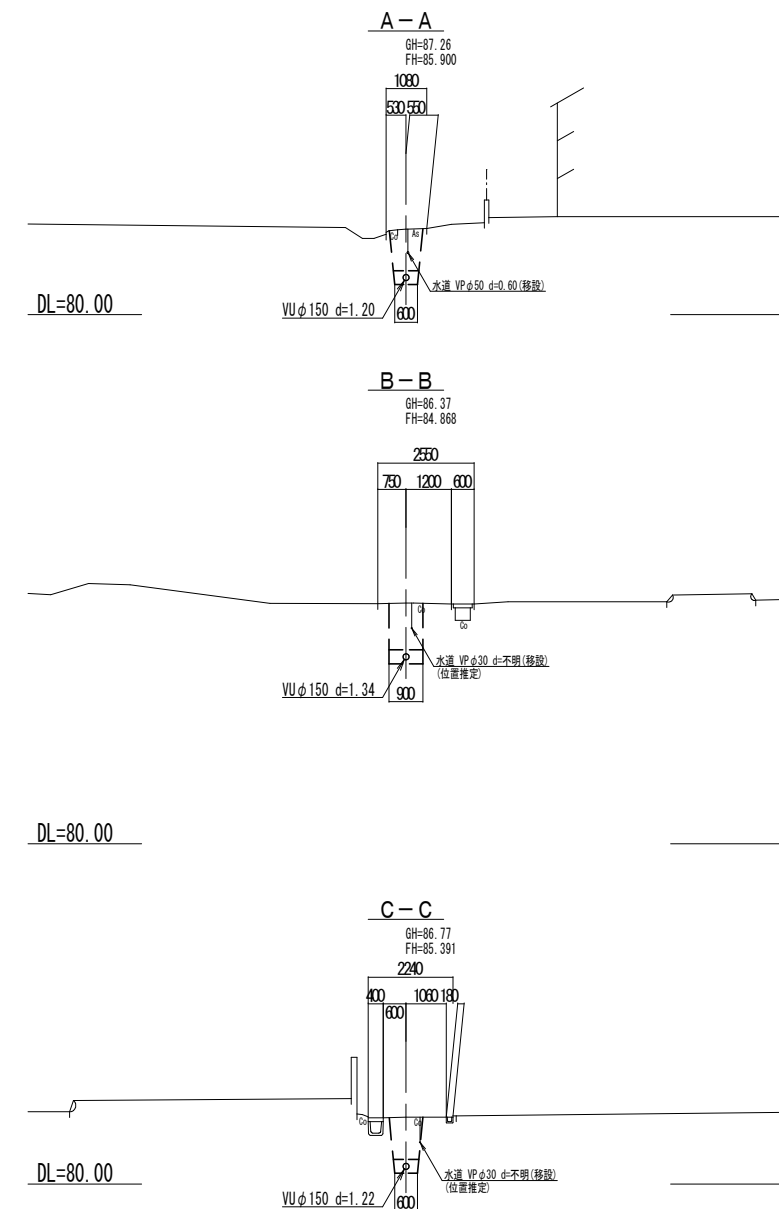
平面図



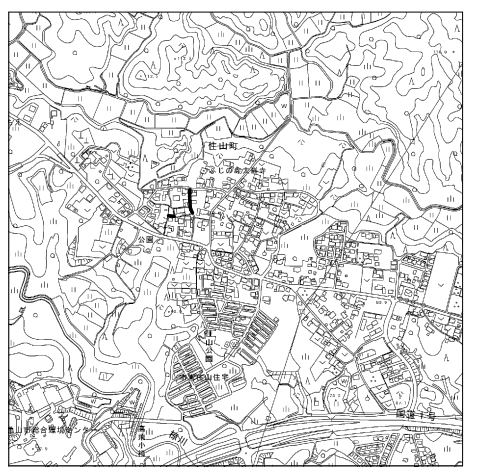
縦断面図



横断面図



位置図



管記号	5516-2	5515	5514	
管径(mm)	VUφ150	VUφ150	VUφ150	
勾配(%)	3.5	3.5	18.0	23.0
人孔間距離(m)	15.36	9.35	6.66	16.34
土被り(m)	1.22	1.25	1.20	1.20
掘り込み深さ(m)	1.483	1.519	1.466	1.471
暗渠深さ(m)	1.377	1.413	1.364	1.365
暗渠高(m)	85.873	85.927	85.230	85.536
浅渠高(m)	87.25	87.34	86.59	86.90
追加距離(m)	0.00	15.36	32.35	45.64
流込	5516-3	5516-2-1	5517-2	5514-3

凡例

←	計画流入管
←	将来流入管
←	既設管
○	1号組立マンホール
◎	1号組立レジンマンホール
⊙	2号組立レジンマンホール
⊗	埋込マンホール
⊕	マンホールポンプ
○	副管付マンホール
○	公共汚水樹

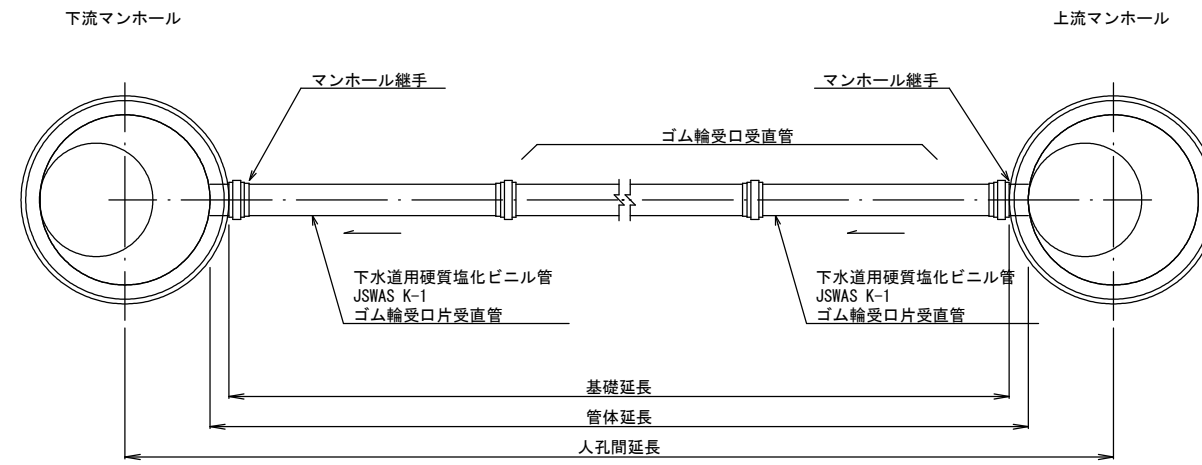
管記号

5516-2	5515	5514
工事名	城跡北部処理区分区下水管渠布設工事(その1)	
処理区分名	城跡北部処理区分区	
工事箇所	亀山市住山町地内	
名称	平面図・縦断面・横断面・位置図(21)	
縮尺	平面 1:500	縦断 横 1:100
図面番号	11	

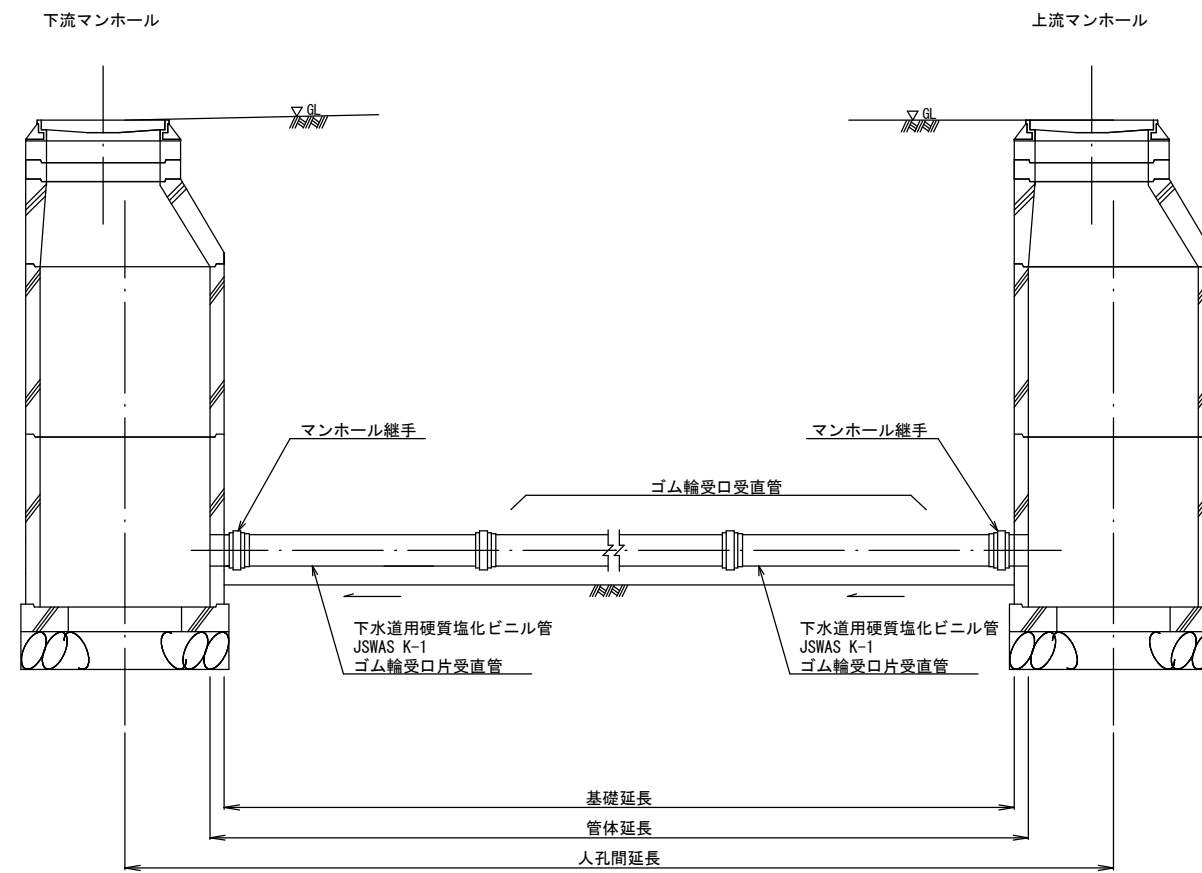
本管布設工標準図

S=1:20

平面図



断面図

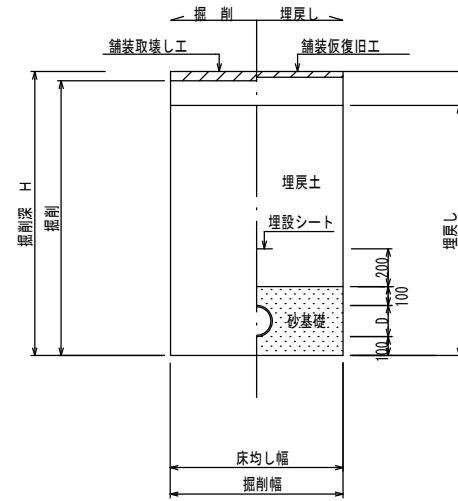


工事名	城跡北部処理分区下水管渠布設工事(その1)
処理分区名	城跡北部処理分区
工事箇所	亀山市住山町地内
名称	本管布設工標準図
縮尺	1:20
図面番号	12

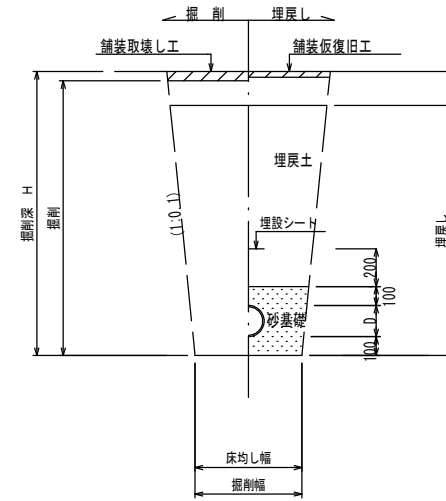
土工標準図

S=1:20

○ 矢板土留
(VU φd)
(掘削深 H>1.5m)



○ 素掘
(VU φd)
(掘削深 H≤1.5m)



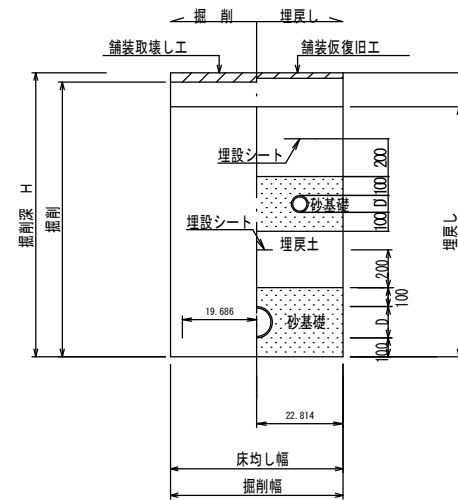
※ ○は今回対象

※ 砂基礎についてはリサイクル認定製品とする

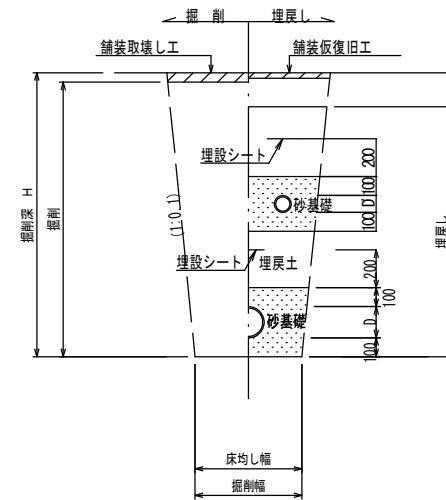
※ D=外径
d=呼び径

自然流下管+圧送管

矢板土留
(VU φd VP φd')
(掘削深 H>1.5m)



素掘
(VU φd VP φd')
(掘削深 H≤1.5m)



※ ○は今回対象

※ 砂基礎についてはリサイクル認定製品とする

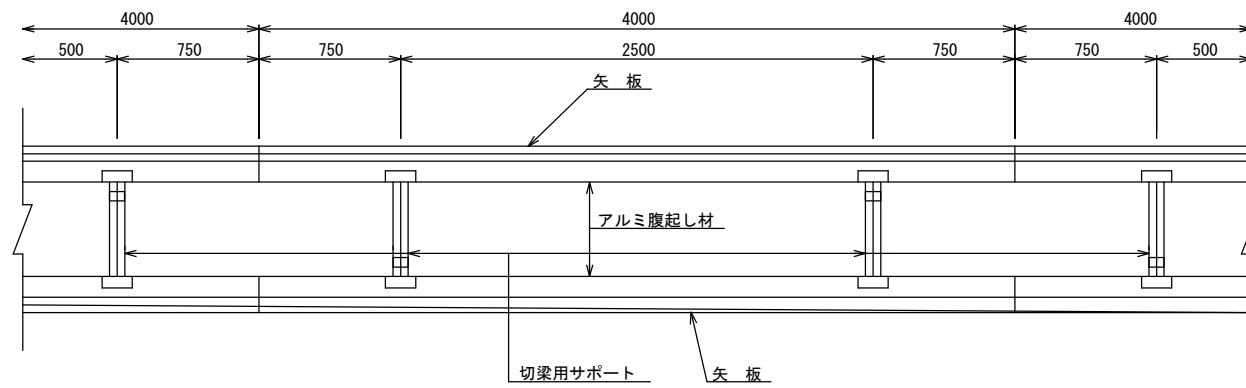
※ D D'=外径
d d'=呼び径

工事名	城跡北部処理分区下水管渠布設工事(その1)
処理分区名	城跡北部処理分区
工事箇所	亀山市住山町地内
名称	土工標準図
縮尺	1:20
図面番号	13

土留工標準図(参考図)

S=1:20

平面図

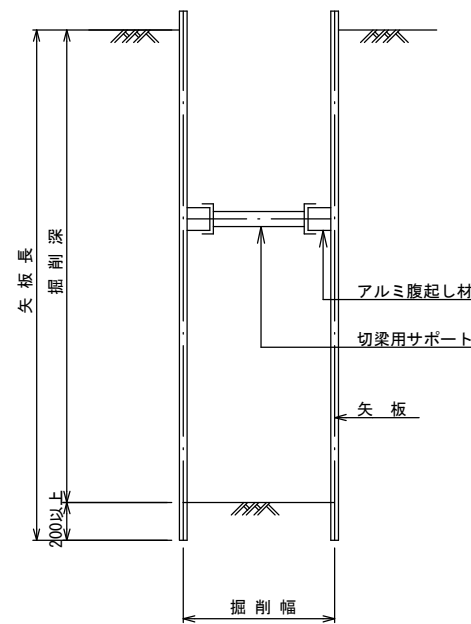


使用区分

土留工法	掘削深H (m)	矢板長L1 (m)	矢板厚t (mm)	支保工		摘要
				段数	腹起し厚 (cm)	
軽量鋼矢板	$<H \leq 1.30$	1.500	35	1	12	切梁用サポート
	$1.30 < H \leq 1.80$	2.000	35	1	12	切梁用サポート
	$1.80 < H \leq 2.00$	2.500	35	1	12	切梁用サポート
	$2.00 < H \leq 2.30$	2.500	35	2	12	切梁用サポート
	$2.30 < H \leq 2.80$	3.000	35	2	12	切梁用サポート
	$2.80 < H \leq 3.30$	3.500	35	2	12	切梁用サポート
	$3.30 < H \leq 3.50$	4.000	35	2	12	切梁用サポート
	$3.50 < H \leq 3.80$	4.000	35	3	12	切梁用サポート

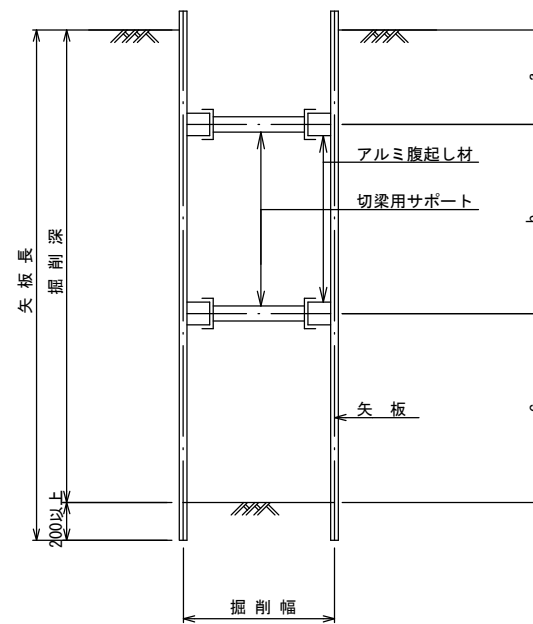
1 段 梁

(掘削深 $\leq 2.00\text{m}$)



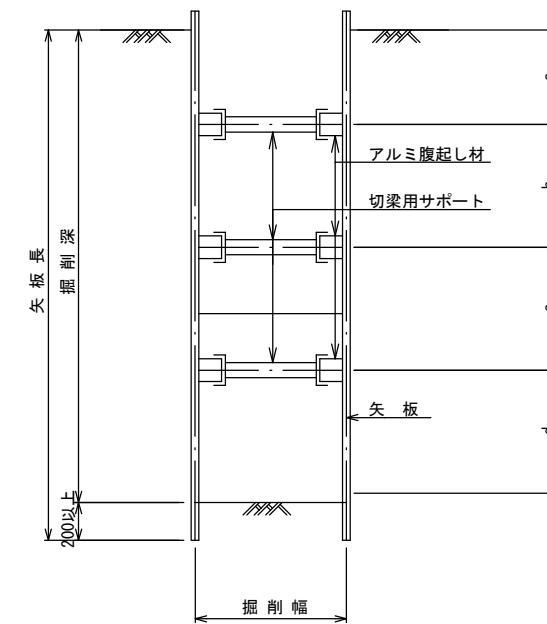
2 段 梁

($2.00\text{m} < \text{掘削深} \leq 3.50\text{m}$)



3 段 梁

($3.50\text{m} < \text{掘削深} \leq 3.80\text{m}$)

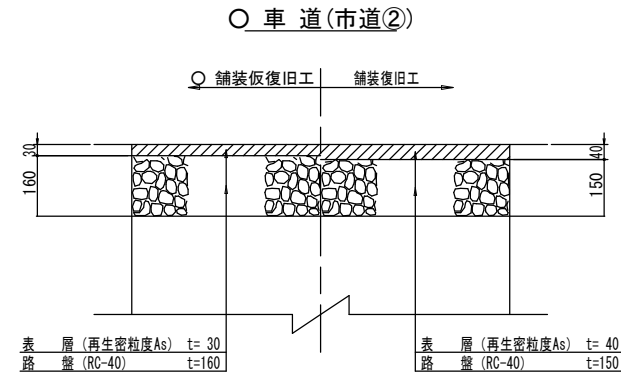
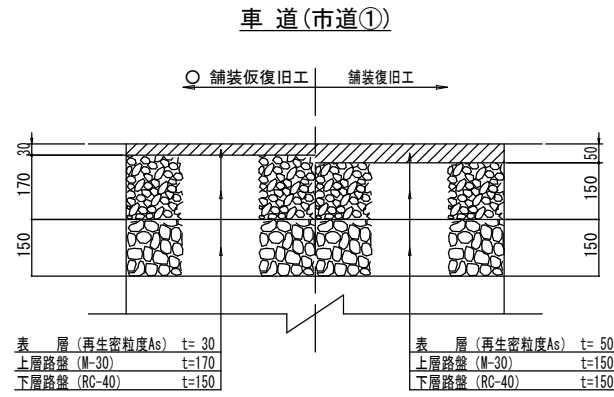


工事名	城跡北部処理分区下水管渠布設工事(その1)
処理分区名	城跡北部処理分区
工事箇所	亀山市住山町地内
名称	土留工標準図(参考図)
縮尺	1:20
図面番号	14

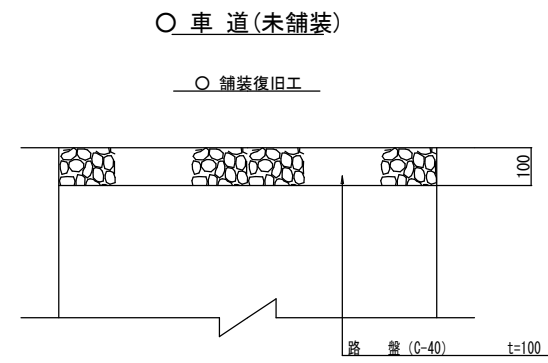
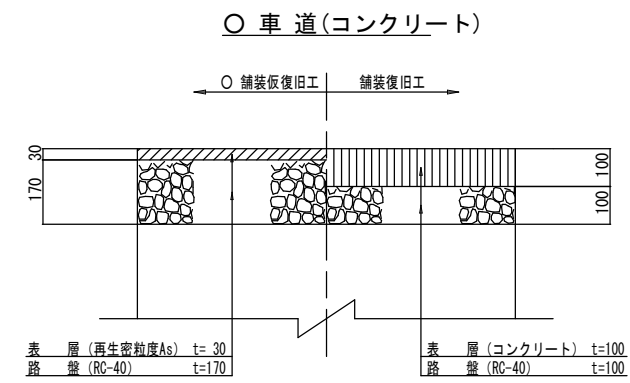
舗装復旧図

S=1:10

舗装タイプ位置図

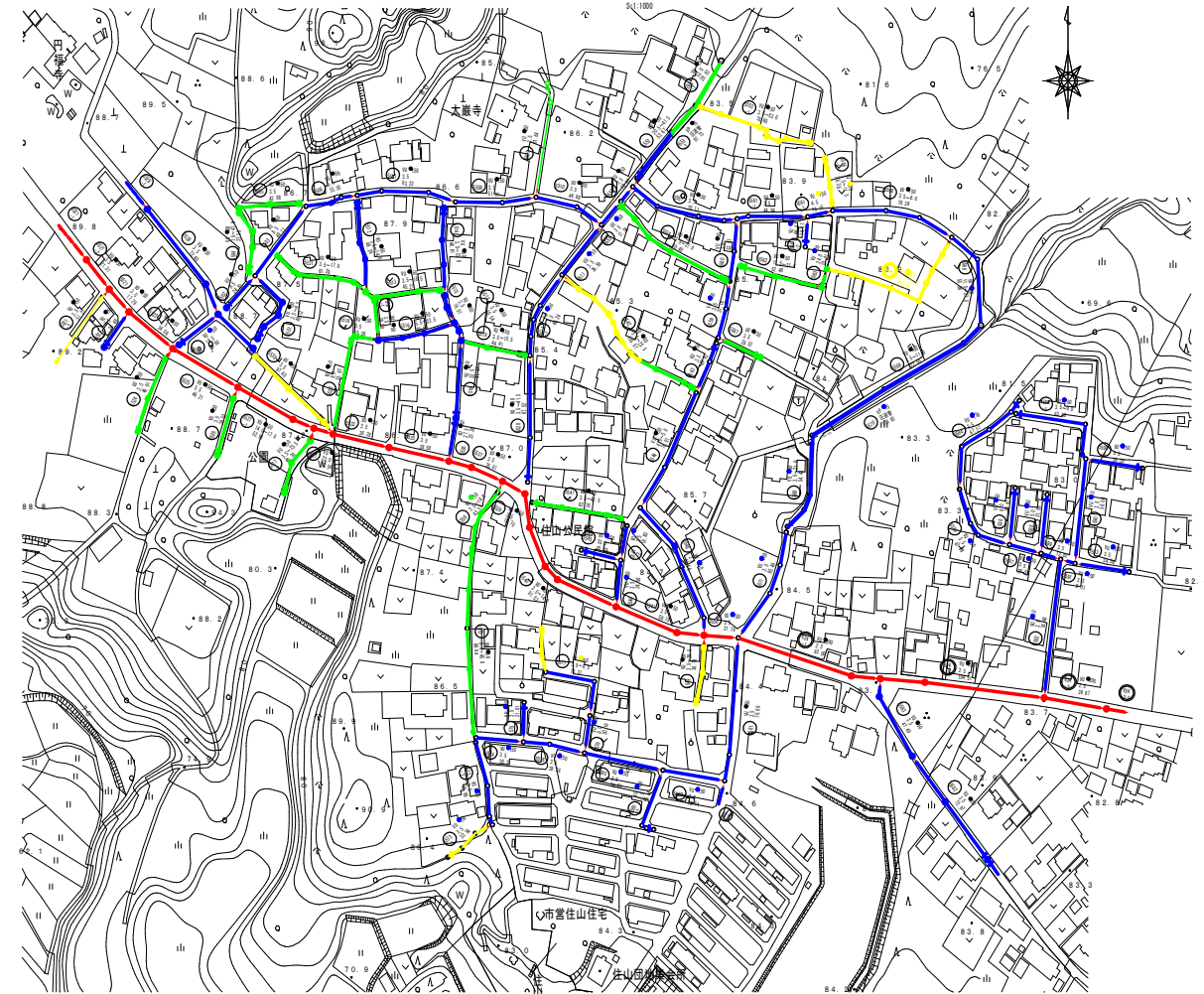


※ ○は今回対象



※ ○は今回対象

市道①	コンクリート		
市道②	未舗装		



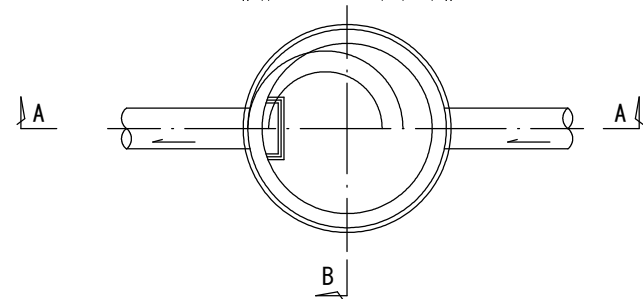
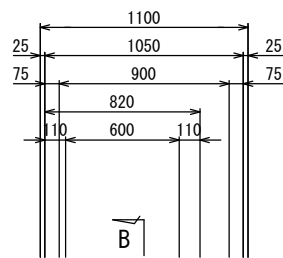
工事名	城跡北部処理分区下水管渠布設工事(その1)
処理分区名	城跡北部処理分区
工事箇所	亀山市住山町地内
名称	舗装復旧図
縮尺	1:10
図面番号	15

1号組立マンホール標準図

JSWAS A-11

S=1:20

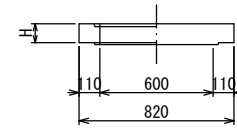
平面図



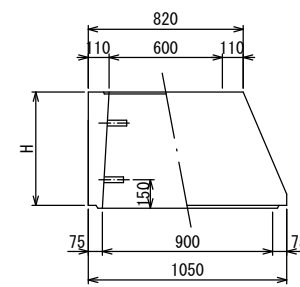
A-A 断面図

B-B 断面図

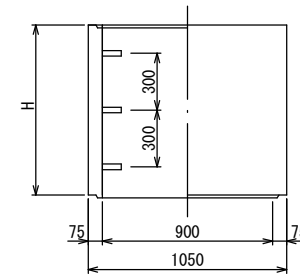
調整リング



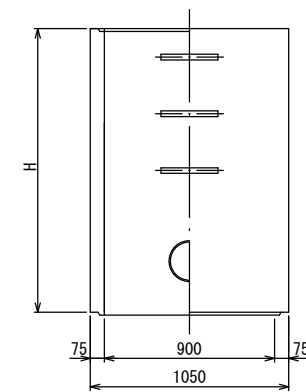
斜壁



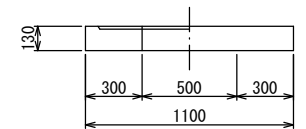
直壁



躯体

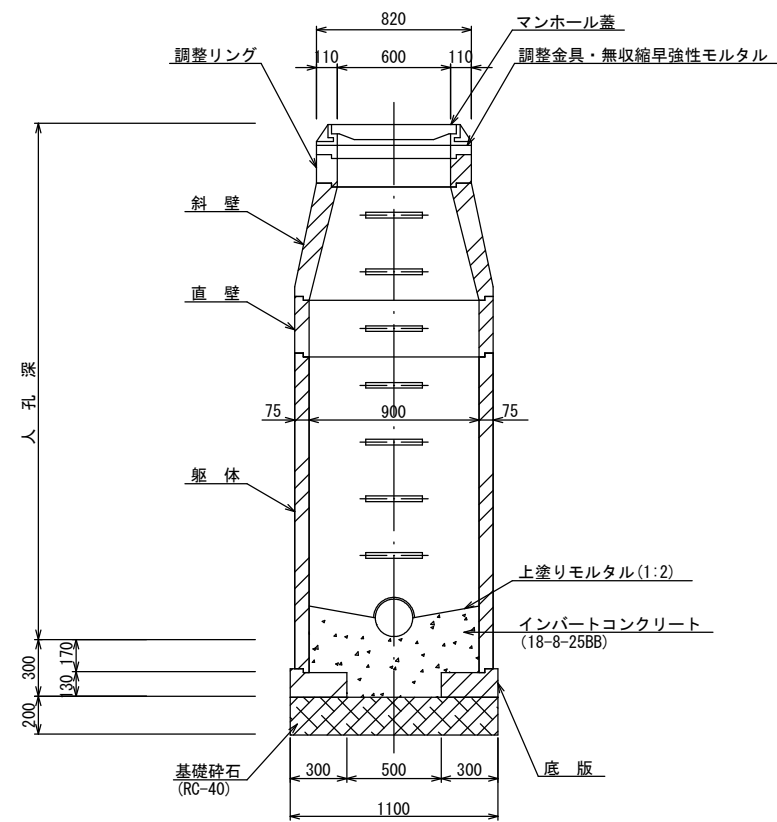
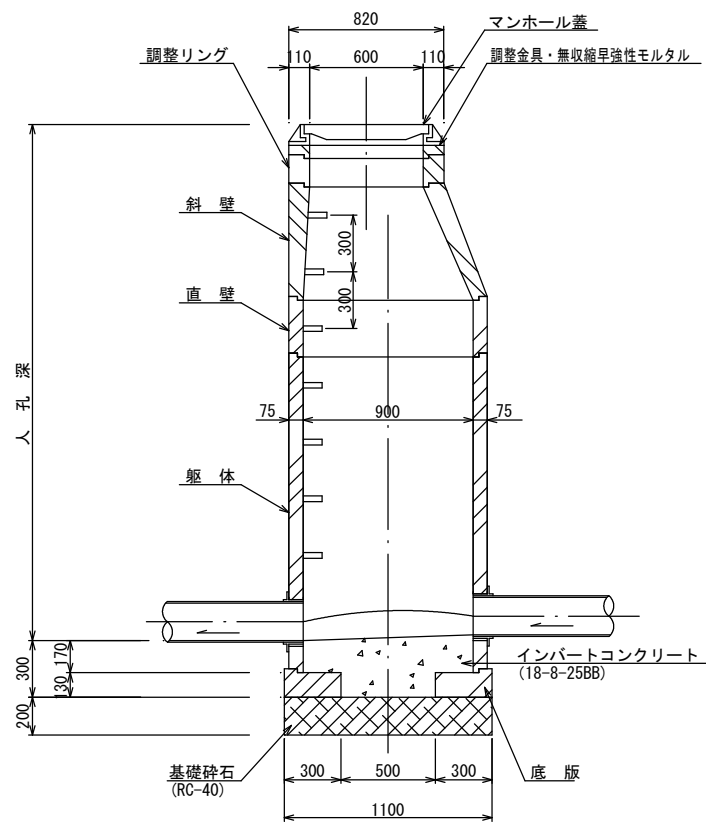


底板



寸法表

種類	H (mm)				
調整リング	50	100	150		
斜壁	300	450	600		
直壁	300	600	900	1200	1500 1800
躯体	600	900	1200	1500	1800



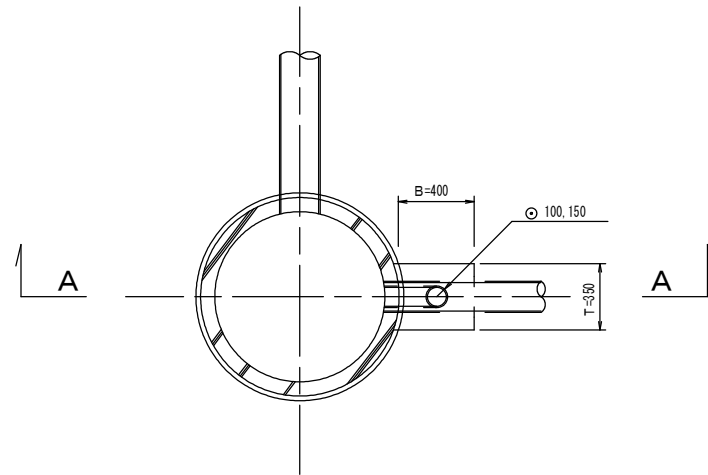
工事名	城跡北部処理分区下水管渠布設工事 (その1)
処理分区名	城跡北部処理分区
工事箇所	亀山市住山町地内
名称	1号組立マンホール標準図
縮尺	1:20
図面番号	16

副管工標準図(1)

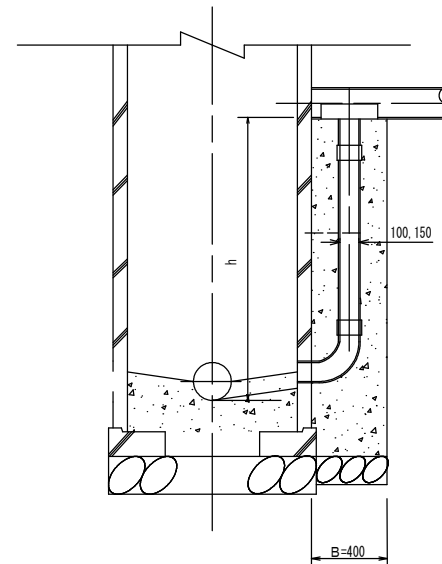
S=1:20

(既製品1号マンホール用) 本管φ150副管φ100, 本管φ200副管φ150

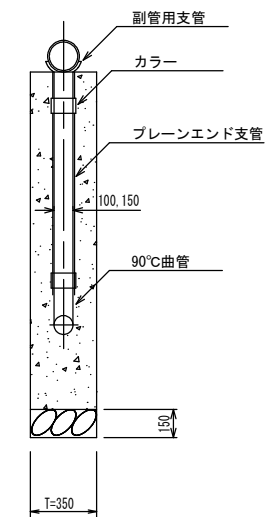
平面図



A-A断面図



B-B断面図



項目	タイプ	150-1	○150-2	150-3	150-4	150-5	150-6	150-7	150-8	150-9	150-10
種別		0.6 ≤ h ≤ 1.0	1.0 ≤ h ≤ 1.5	1.5 ≤ h ≤ 2.0	2.0 ≤ h ≤ 2.5	2.5 ≤ h ≤ 3.0	3.0 ≤ h ≤ 3.5	3.5 ≤ h ≤ 4.0	4.0 ≤ h ≤ 4.5	4.5 ≤ h ≤ 5.0	5.0 ≤ h ≤ 5.5
取付管 (本)	90°支管 (φ150×100)	1	1	1	1	1	1	1	1	1	1
	カラー (接着受口) φ100	1	1	1	1	1	1	1	1	2	2
	90°曲管 (接着受口) φ100	1	1	1	1	1	1	1	1	1	1
	プレーンエンド直管 (L=4.0m/本) φ100	0.10	0.22	0.34	0.47	0.59	0.72	0.84	0.97	1.09	1.22
コンクリート (18-8-2568) (m)	0.350×0.400×(h+0.300) -3.14×1/4×0.114×0.114×h	0.146	0.204	0.269	0.334	0.399	0.464	0.529	0.594	0.659	0.723
型枠 (m)	(0.400×2+0.350)×(h+0.300)	1.27	1.78	2.36	2.93	3.51	4.08	4.66	5.23	5.81	6.38
割砕基礎 (m)	0.400×0.350×0.150	0.021	0.021	0.021	0.021	0.021	0.021	0.021	0.021	0.021	0.021

項目	タイプ	200-1	200-2	200-3	200-4	200-5	200-6	200-7	200-8	200-9	200-10
種別		0.6 ≤ h ≤ 1.0	1.0 ≤ h ≤ 1.5	1.5 ≤ h ≤ 2.0	2.0 ≤ h ≤ 2.5	2.5 ≤ h ≤ 3.0	3.0 ≤ h ≤ 3.5	3.5 ≤ h ≤ 4.0	4.0 ≤ h ≤ 4.5	4.5 ≤ h ≤ 5.0	5.0 ≤ h ≤ 5.5
取付管 (本)	90°支管 (φ200×150)	1	1	1	1	1	1	1	1	1	1
	カラー (接着受口) φ150	1	1	1	1	1	1	1	1	2	2
	90°曲管 (接着受口) φ150	1	1	1	1	1	1	1	1	1	1
	プレーンエンド直管 (L=4.0m/本) φ150	0.08	0.19	0.31	0.44	0.56	0.69	0.81	0.94	1.06	1.19
コンクリート (18-8-2568) (m)	0.350×0.400×(h+0.300) -3.14×1/4×0.165×0.165×h	0.137	0.190	0.250	0.309	0.368	0.428	0.487	0.546	0.605	0.665
型枠 (m)	(0.400×2+0.350)×(h+0.300)	1.27	1.78	2.36	2.93	3.51	4.08	4.66	5.23	5.81	6.38
割砕基礎 (m)	0.400×0.350×0.150	0.021	0.021	0.021	0.021	0.021	0.021	0.021	0.021	0.021	0.021

注) 1. 各タイプの計算上のhはタイプ範囲の平均値で計上
2. 本管の基礎工と重複しないよう注意する

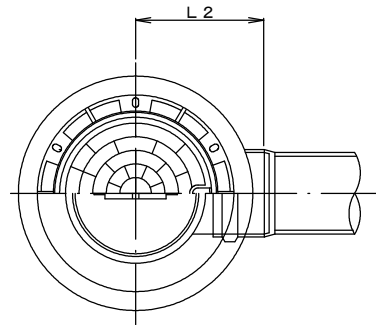
※ ○は今回対象

工事名	城跡北部処理分区下水管渠布設工事(その1)
処理分区名	城跡北部処理分区
工事箇所	亀山市住山町地内
名称	副管工標準図(1)
縮尺	S=1:20
図面番号	17

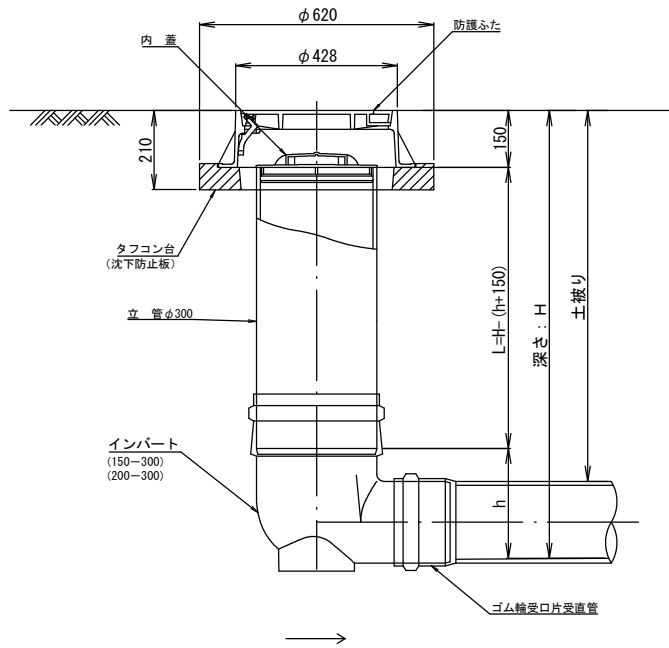
塩ビマンホール標準図

JSWAS K-9 S=1:10

起点インバート
平面図

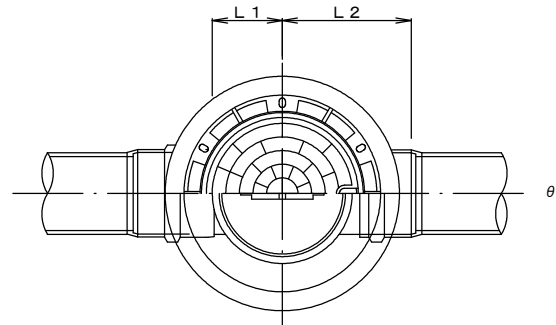


断面図

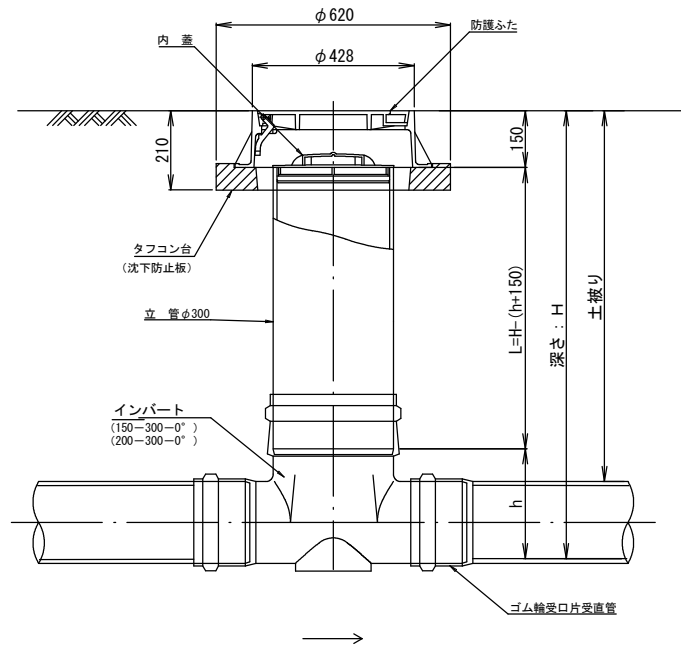


管 路 径	インバート			所用立管長 L (mm)
	種 別	L 2	h	
φ150	150-300	310	250	H-400
φ200	200-300	340	300	H-450

中間点インバート
平面図

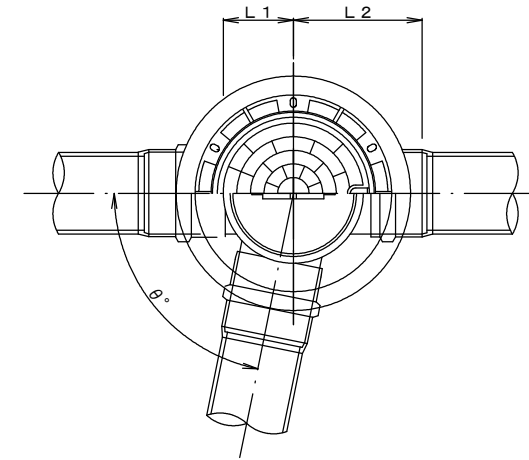


断面図

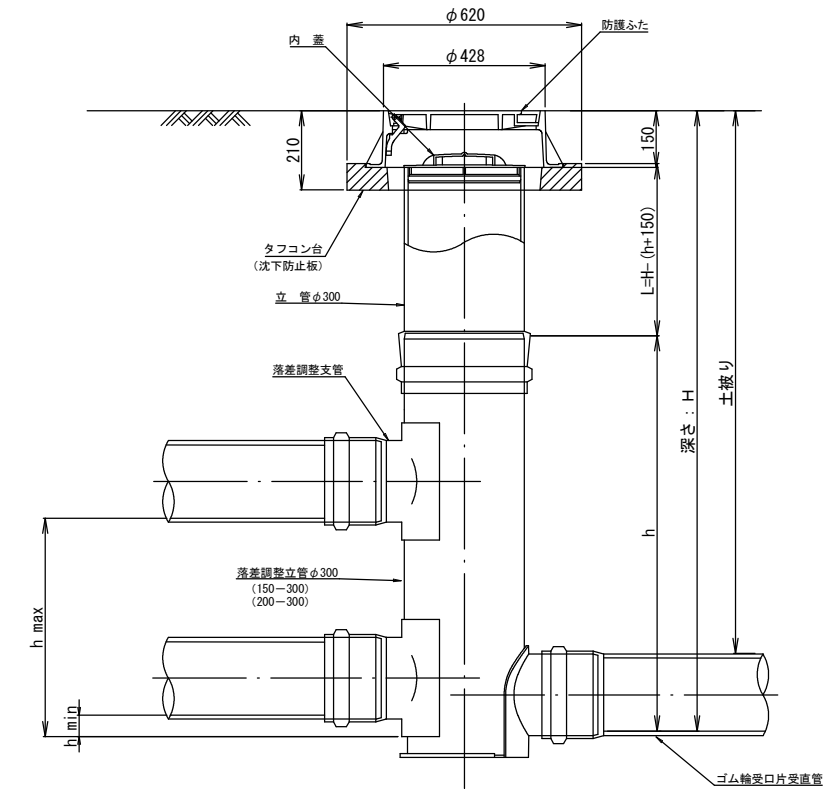


管 路 径	インバート				屈曲角度 (θ)		所用立管長 L (mm)
	種 別	L 1	L 2	h	本管自在継手なし	本管自在継手使用	
					0° ±1°	0° ~15°	
φ150	150-300-0°	200	310	250	15° ±1°	15° ~30°	H-400
	150-300-15°	210	310		30° ±1°	15° ~30°	
	150-300-30°	220	320		45° ±1°	15° ~30°	
	150-300-45°	220	320		60° ±1°	15° ~30°	
	150-300-60°	230	330		75° ±1°	15° ~30°	
	150-300-75°	250	350		90° ±1°	(90° ~105°)	
	150-300-90°	270	370				
φ200	200-300-0°	200	340	300	15° ±1°	15° ~30°	H-450
	200-300-15°	210	340		30° ±1°	15° ~30°	
	200-300-30°	220	350		45° ±1°	15° ~30°	
	200-300-45°	220	350		60° ±1°	15° ~30°	
	200-300-60°	230	360		75° ±1°	15° ~30°	
	200-300-75°	250	380		90° ±1°	(90° ~105°)	
	200-300-90°	270	400				

落差調整インバート
平面図



断面図



管 路 径	インバート				屈曲角度 (θ)	最小落差 h min	最大落差 h max	所用立管長 L (mm)
	種 別	L 1	L 2	h				
φ150	150-300	210	310	1100	0° ~90°	50	710	H-1250
φ200	200-300	210	340	1100	0° ~90°	50	690	H-1250

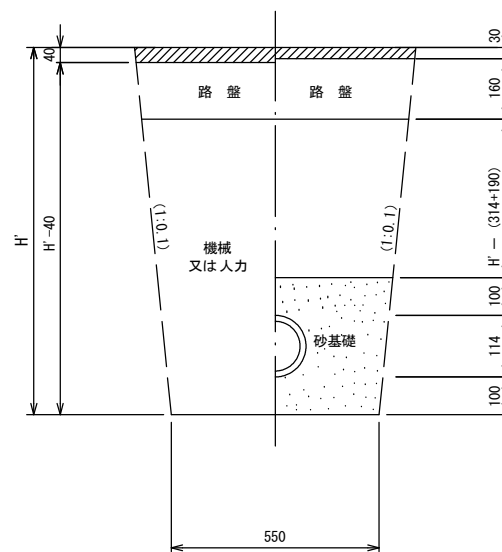
工 事 名	城跡北部処理分区下水管渠布設工事 (その1)
処理分区名	城跡北部処理分区
工事箇所	亀山市住山町地内
名 称	塩ビマンホール標準図
縮 尺	1:10
図面番号	18

取付管土工標準図

S=1:10

土工断面図

掘削 埋戻



※ H : 取付管掘削深

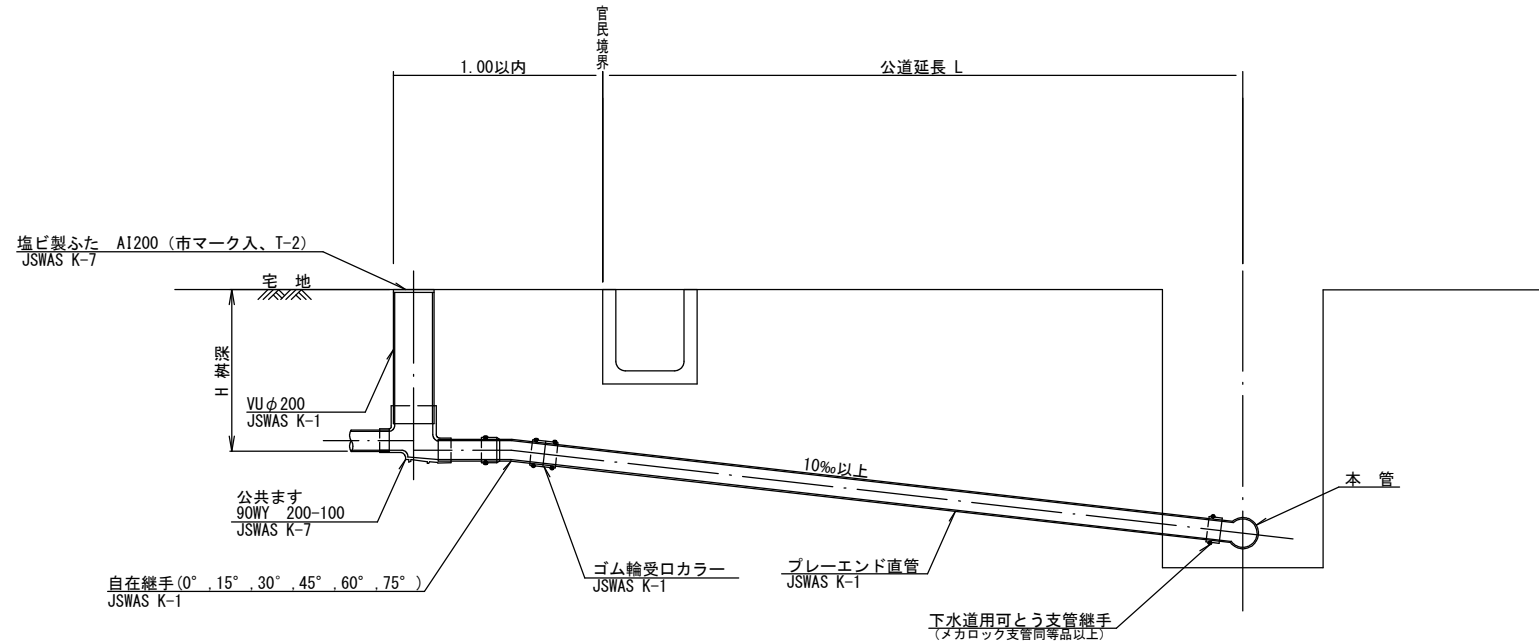
管中心から 官民界 までの距離	タイプ別土被り (H)														単位: m							
	A タイプ					B タイプ					Cタイプ				D タイプ				E タイプ			
	H < 1.40	1.41 < 1.80	1.81 < 2.50	2.51 < 3.30	3.31 < 4.10	H < 1.40	1.41 < 1.80	1.81 < 2.50	2.51 < 3.30	3.31 < 4.10	H < 1.40	1.41 < 1.80	1.81 < 2.50	2.51 < 3.30	3.31 < 4.10	H < 1.20	1.21 < 2.00	2.01 < 2.20	2.21 < 3.00			
L < 1.0 m	A1-1	A2-1	B1-1	B2-1	B3-1	C1-1	C2-1	D1-1	D2-1	D3-1	E1-1	E2-1	E3-1	E4-1								
1.0 m ≤ L < 2.0 m	A1-2	A2-2	B1-2	B2-2	B3-2	C1-2	C2-2	D1-2	D2-2	D3-2	E1-2	E2-2	E3-2	E4-2								
2.0 m ≤ L < 3.0 m	A1-3	A2-3	B1-3	B2-3	B3-3	C1-3	C2-3	D1-3	D2-3	D3-3	E1-3	E2-3	E3-3	E4-3								
3.0 m ≤ L < 4.0 m	A1-4	A2-4	B1-4	B2-4	B3-4	C1-4	C2-4	D1-4	D2-4	D3-4	E1-4	E2-4	E3-4	E4-4								
4.0 m ≤ L < 5.0 m	A1-5	A2-5	B1-5	B2-5	B3-5	C1-5	C2-5	D1-5	D2-5	D3-5	E1-5	E2-5	E3-5	E4-5								
5.0 m ≤ L < 6.0 m	A1-6	A2-6	B1-6	B2-6	B3-6	C1-6	C2-6	D1-6	D2-6	D3-6	E1-6	E2-6	E3-6	E4-6								
6.0 m ≤ L < 7.0 m	A1-7	A2-7	B1-7	B2-7	B3-7	C1-7	C2-7	D1-7	D2-7	D3-7	E1-7	E2-7	E3-7	E4-7								
7.0 m ≤ L < 8.0 m	A1-8	A2-8	B1-8	B2-8	B3-8	C1-8	C2-8	D1-8	D2-8	D3-8	E1-8	E2-8	E3-8	E4-8								

※ H : 本管掘削深

工事名	城跡北部処理分区下水管渠布設工事 (その1)
処理分区名	城跡北部処理分区
工事箇所	亀山市住山町地内
名称	取付管土工標準図
縮尺	1:10
図面番号	19

取付管標準図 (Aタイプ)

S=1:20



※乗入部 公共ます蓋については铸铁製ふたA1-FCD200C

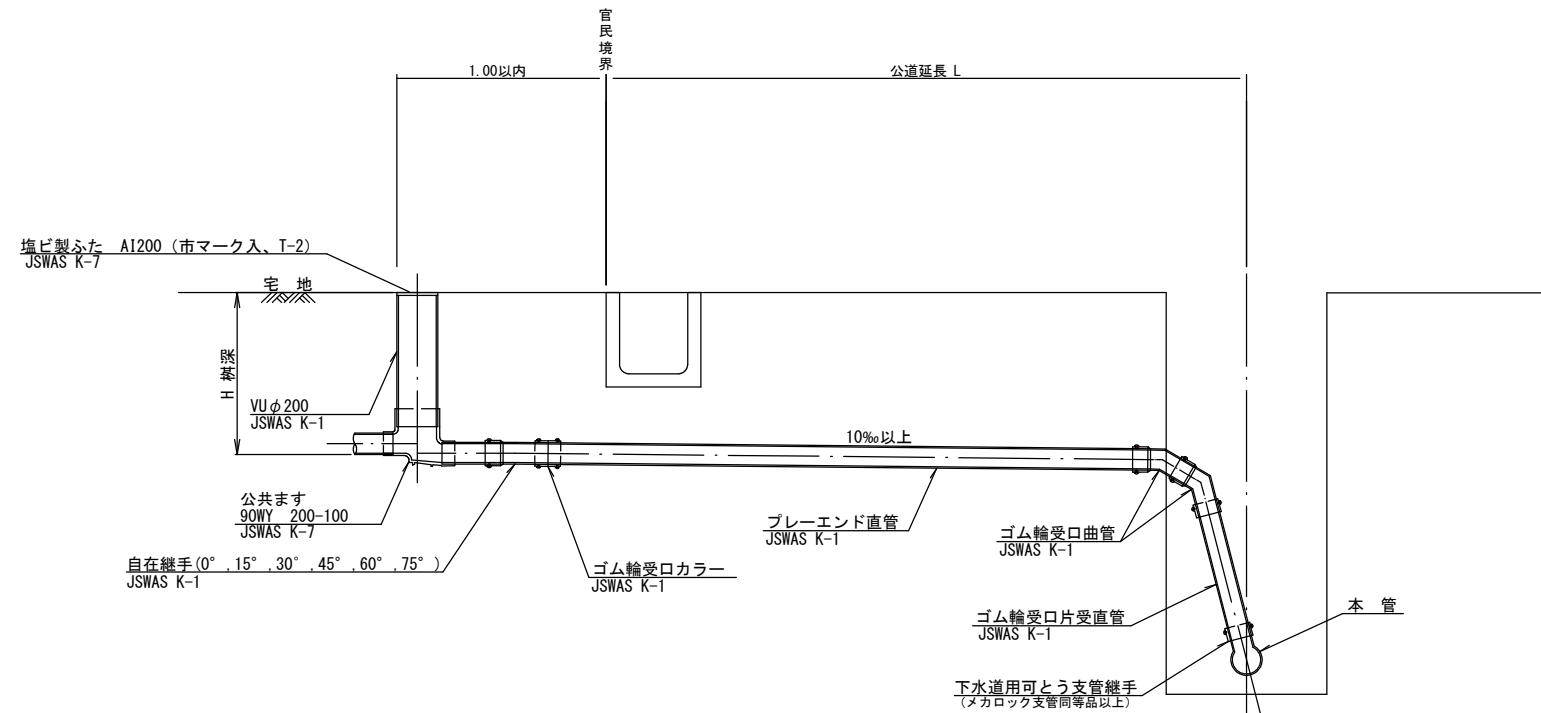
種別	平均掘削深 (m)	平均公道延長 (m)	掘削 舗装切断 (m)	掘削又は人力 機 (m ³)	残塊 As (m ³)	残土 (m ³)	砂基礎 (m ³)	埋戻し 良質土 (m ³)	舗装復旧 仮舗装 (m ²)	舗装復旧 路盤工 (m ²)	管布設 延長 (m)	ゴム輪受ロ カラー (個)	プレーエンド 直管 L=4.0m (本)	自在継手 (個)	支管 (本)
A1-1		0.50	-	0.187	-	0.057	0.164	0.130	-	-	1.40	1	0.35	1	1
A1-2		1.50	1.10	0.817	0.017	0.346	0.336	0.471	0.414	0.414	2.40	1	0.60	1	1
A1-3		2.50	3.10	1.457	0.047	0.638	0.508	0.819	1.168	1.168	3.40	1	0.85	1	1
A1-4		3.50	5.10	2.103	0.077	0.929	0.681	1.174	1.924	1.924	4.40	2	1.10	1	1
A1-5		4.50	7.10	2.758	0.107	1.222	0.853	1.536	2.682	2.682	5.40	2	1.35	1	1
A1-6		5.50	9.10	3.418	0.138	1.512	1.025	1.906	3.443	3.443	6.40	2	1.60	1	1
A1-7		6.50	11.10	4.088	0.168	1.805	1.198	2.283	4.205	4.205	7.40	2	1.85	1	1
A1-8		7.50	13.10	4.764	0.199	2.097	1.370	2.667	4.969	4.969	8.40	3	2.10	1	1

A2タイプも同様

工事名	城跡北部処理分区下水管渠布設工事 (その1)
処理分区名	城跡北部処理分区
工事箇所	亀山市住山町地内
名称	取付管標準図 (Aタイプ)
縮尺	1:20
図面番号	20

取付管標準図 (Bタイプ)

S=1:20



※乗入部 公共ます蓋については鋳鉄製ふたA1-FCD200C

種別	平均掘削深 (m)	平均公道延長 (m)	掘削		残処理		埋戻し		舗装復旧		管布設延長 (m)	ゴム輪受口カラー (個)	プレーエンド直管 (本)	ゴム輪受口曲管 (本)	自在継手 (個)	ゴム輪受口片受直管 L=0.8m (本)	支管 (本)
			舗装切断 (m)	機械又は人力 (m3)	残塊 As (m3)	残土 (m3)	砂基礎 (m3)	良質土 (m3)	仮舗装 (m2)	路盤工 (m2)							
B1-1		0.50	-	0.187	-	0.057	0.164	0.130	-	-	1.40	1	0.35	2	1	1	1
B1-2	1.50	1.10	0.817	0.017	0.346	0.336	0.471	0.414	0.414	2.40	1	0.60	2	1	1	1	
B1-3	2.50	3.10	1.457	0.047	0.638	0.508	0.819	1.168	1.168	3.40	1	0.85	2	1	1	1	
B1-4	3.50	5.10	2.103	0.077	0.929	0.681	1.174	1.924	1.924	4.40	2	1.10	2	1	1	1	
B1-5	4.50	7.10	2.758	0.107	1.222	0.853	1.536	2.682	2.682	5.40	2	1.35	2	1	1	1	
B1-6	5.50	9.10	3.418	0.138	1.512	1.025	1.906	3.443	3.443	6.40	2	1.60	2	1	1	1	
B1-7	6.50	11.10	4.088	0.168	1.805	1.198	2.283	4.205	4.205	7.40	2	1.85	2	1	1	1	
B1-8	7.50	13.10	4.764	0.199	2.097	1.370	2.667	4.969	4.969	8.40	3	2.10	2	1	1	1	

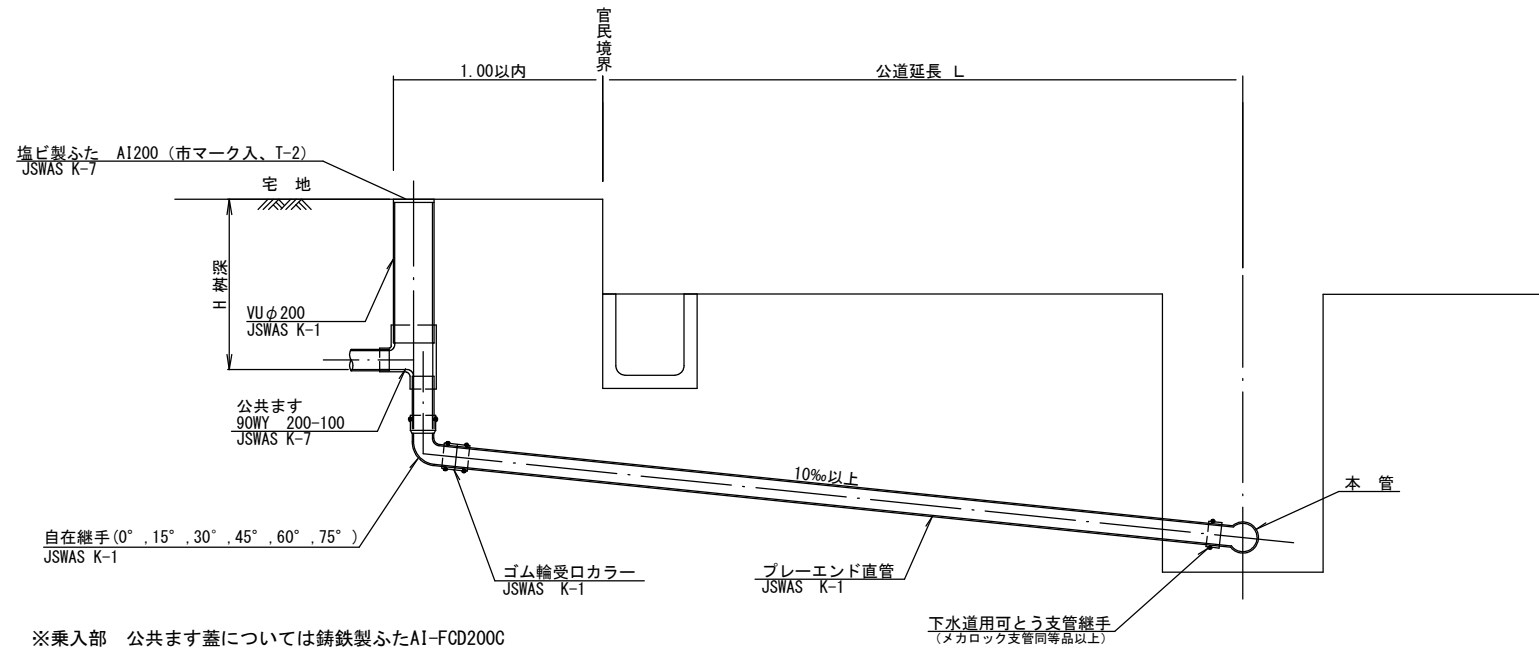
※ ゴム輪受口片受直管 L=0.80m B2タイプの場合は 2本
B3タイプの場合は 3本

※ 取付管と本管の落差が1.00m以上の場合に適応。

工事名	城跡北部処理分区下水管渠布設工事 (その1)
処理分区名	城跡北部処理分区
工事箇所	亀山市住山町地内
名称	取付管標準図 (Bタイプ)
縮尺	1:20
図面番号	21

取付管標準図 (Cタイプ)

S=1:20



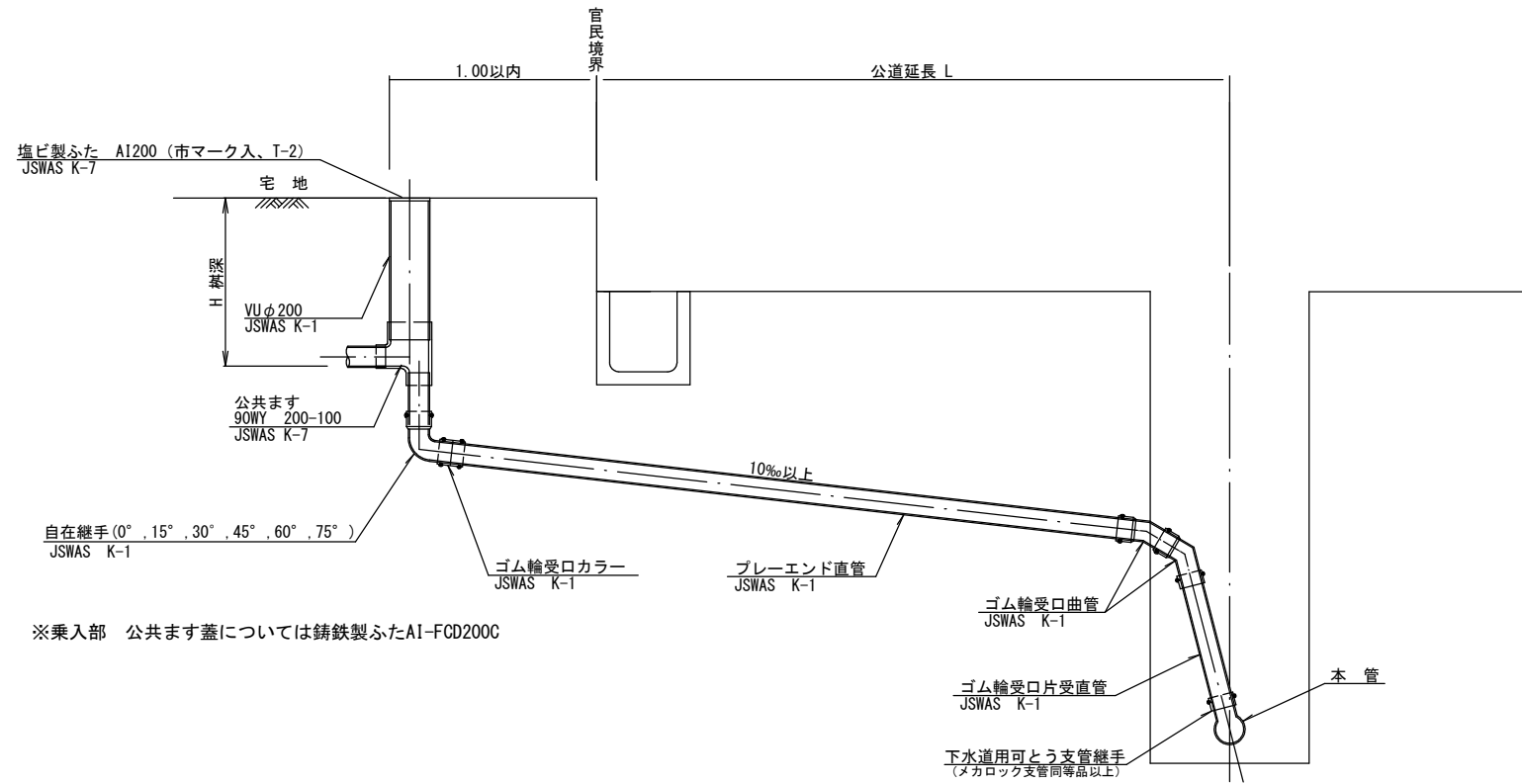
種別	平均掘削深 (m)	平均公道延長 (m)	掘削	残処理	埋戻し	舗装復旧	管布設延長 (m)	ゴム輪受ロカラー (個)	ブレイエンド直管 (本)	自在継手 (個)	支管 (本)				
			舗装切断 (m)	機械又は人力 (m3)	残塊 As (m3)	残土 (m3)	砂基礎 (m3)	良質土 (m3)	仮舗装 (m2)	路盤工 (m2)					
C1-1	0.50		-	0.187	-	0.057	0.164	0.130	-	-	1.40	1	0.35	1	1
C1-2	1.50		1.10	0.817	0.017	0.346	0.336	0.471	0.414	0.414	2.40	1	0.60	1	1
C1-3	2.50		3.10	1.457	0.047	0.638	0.508	0.819	1.168	1.168	3.40	1	0.85	1	1
C1-4	3.50		5.10	2.103	0.077	0.929	0.681	1.174	1.924	1.924	4.40	2	1.10	1	1
C1-5	4.50		7.10	2.758	0.107	1.222	0.853	1.536	2.682	2.682	5.40	2	1.35	1	1
C1-6	5.50		9.10	3.418	0.138	1.512	1.025	1.906	3.443	3.443	6.40	2	1.60	1	1
C1-7	6.50		11.10	4.088	0.168	1.805	1.198	2.283	4.205	4.205	7.40	2	1.85	1	1
C1-8	7.50		13.10	4.764	0.199	2.097	1.370	2.667	4.969	4.969	8.40	3	2.10	1	1
C1-9	8.50		15.10	5.656	0.230	2.609	1.543	3.047	5.738	5.738	9.40	3	2.35	1	1
C1-10	9.50		17.10	6.378	0.260	2.934	1.715	3.444	6.507	6.507	10.40	3	2.60	1	1

C2タイプも同様

工事名	城跡北部処理分区下水管渠布設工事 (その1)
処理分区名	城跡北部処理分区
工事箇所	亀山市住山町地内
名称	取付管標準図 (Cタイプ)
縮尺	1:20
図面番号	22

取付管標準図 (Dタイプ)

S=1:20



※乗入部 公共ます蓋については鋳鉄製ふたA1-FCD200C

種別	平均掘削深 (m)	平均公道延長 (m)	掘削		残処理			埋戻し		舗装復旧		管布設延長 (m)	ゴム輪受口カラー (個)	プレーエンド直管 (本)	ゴム輪受口曲管 (本)	自在継手 (個)	ゴム輪受口片受直管 (本)	支管 (本)
			舗装切断 (m)	機械又は人力 (m ³)	残塊 As (m ³)	残土 (m ³)	砂基礎 (m ³)	良質土 (m ³)	仮舗装 (m ²)	路盤工 (m ²)								
D1-1		0.50	-	0.187	-	0.057	0.164	0.130	-	-	1.40	1	0.35	2	1	1	1	
D1-2		1.50	1.10	0.817	0.017	0.346	0.336	0.471	0.414	0.414	2.40	1	0.60	2	1	1	1	
D1-3		2.50	3.10	1.457	0.047	0.638	0.508	0.819	1.168	1.168	3.40	1	0.85	2	1	1	1	
D1-4		3.50	5.10	2.103	0.077	0.929	0.681	1.174	1.924	1.924	4.40	2	1.10	2	1	1	1	
D1-5		4.50	7.10	2.758	0.107	1.222	0.853	1.536	2.682	2.682	5.40	2	1.35	2	1	1	1	
D1-6		5.50	9.10	3.418	0.138	1.512	1.025	1.906	3.443	3.443	6.40	2	1.60	2	1	1	1	
D1-7		6.50	11.10	4.088	0.168	1.805	1.198	2.283	4.205	4.205	7.40	2	1.85	2	1	1	1	
D1-8		7.50	13.10	4.764	0.199	2.097	1.370	2.667	4.969	4.969	8.40	3	2.10	2	1	1	1	

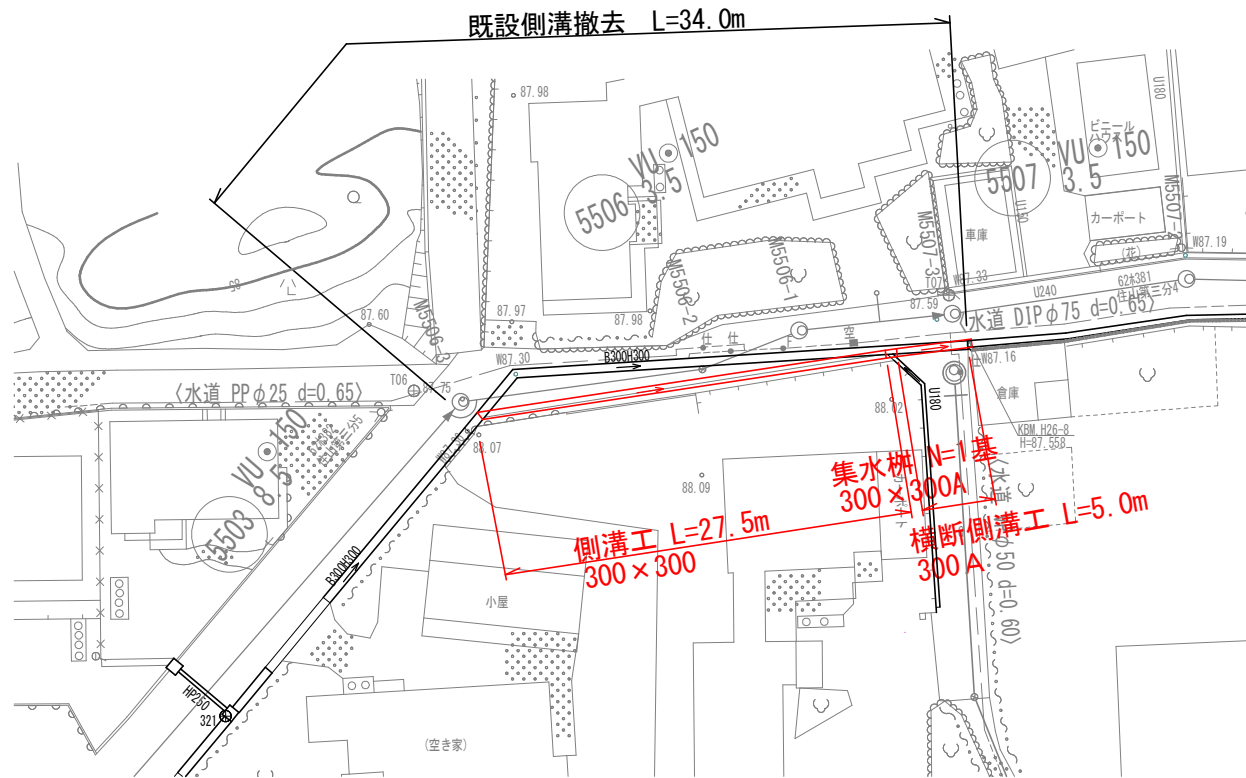
※ ゴム輪受口片受直管 L=0.80m D2タイプの場合は 2本
D3タイプの場合は 3本

※ 取付管と本管の落差が1.00m以上の場合に適応。

工事名	城跡北部処理分区下水管渠布設工事 (その1)
処理分区名	城跡北部処理分区
工事箇所	亀山市住山町地内
名称	取付管標準図 (Dタイプ)
縮尺	1:20
図面番号	23

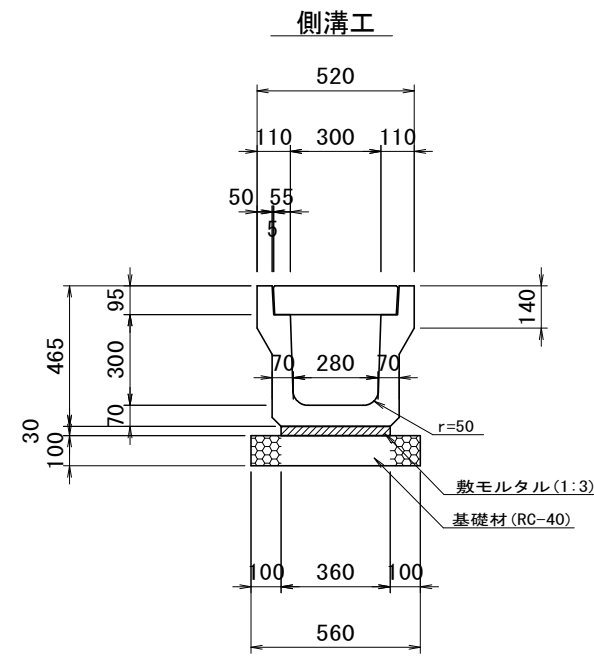
平面図

S=1:500



工法図

S=1:25

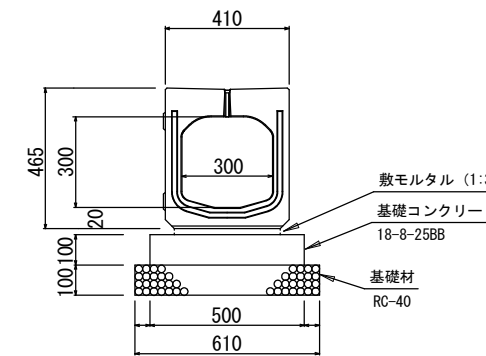


10m当り

名称	規格	数量
上ぶた式U形側溝	PU-300 A	5個
敷モルタル	1:3	0.108m ³
基礎砕石工	RC-40	5.60m ²
コンクリート蓋	300用 3種	18.0枚
グレーチング蓋	細目 ノンスリップ 300用 T-25	2.0枚

※ 5mに1箇所グレーチング蓋設置

横断側溝工

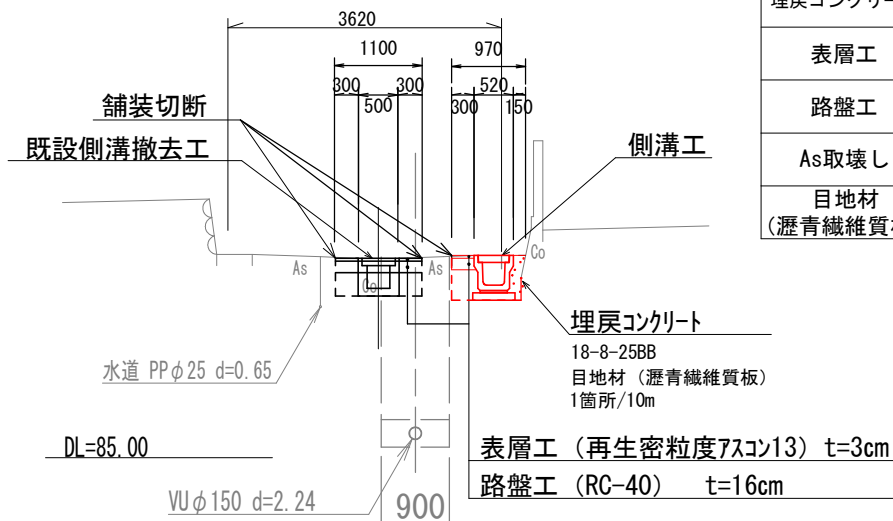


10m当り

名称	規格	数量
横断用側溝	300A T-25	5個
敷モルタル	1:3	0.07m ³
基礎コンクリート	18-8-25BB	0.50m ²
同上型枠		2.00m ²
基礎砕石工	RC-40	6.10m ²

標準断面図

S=1:100



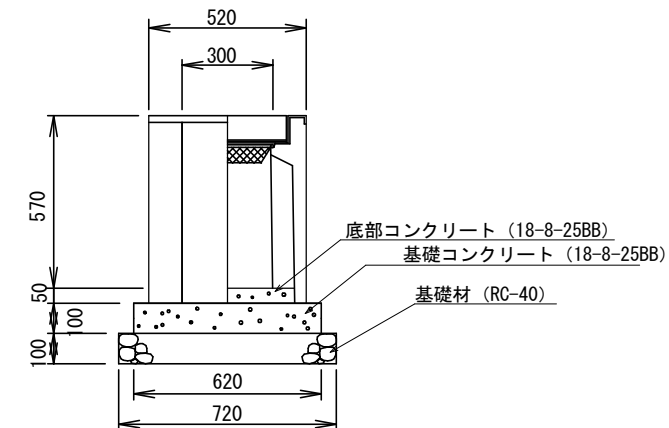
新設 10m当り

床掘	5.50m ³
埋戻	1.30m ³
埋戻コンクリート	0.83m ³
表層工	3.0m ²
路盤工	3.0m ²
As取壊し	9.7m ²
目地材 (瀝青繊維質板)	0.08m ³

撤去 10m当り

床掘	2.75m ³
埋戻	3.50m ³
表層工	11.0m ²
路盤工	11.0m ²
Co取壊し (無筋)	1.80m ³
As取壊し	6.0m ²

集水柵工



10基当り

名称	規格	数量
PU-3用柵	300×300 A	10基
グレーチング蓋	300×300用 細目 T-25	10枚
底部コンクリート	18-8-25BB	0.220m ³
基礎コンクリート	18-8-25BB	0.384m ³
基礎砕石工	RC-40	0.518m ³

工事名	城跡北部処理分区下水管渠布設工事 (その1)
処理分区名	城跡北部処理分区
工事箇所	三重県亀山市住山町地内
名称	側溝移設工
縮尺	図示
図面番号	24