

位置図

s=1:2500

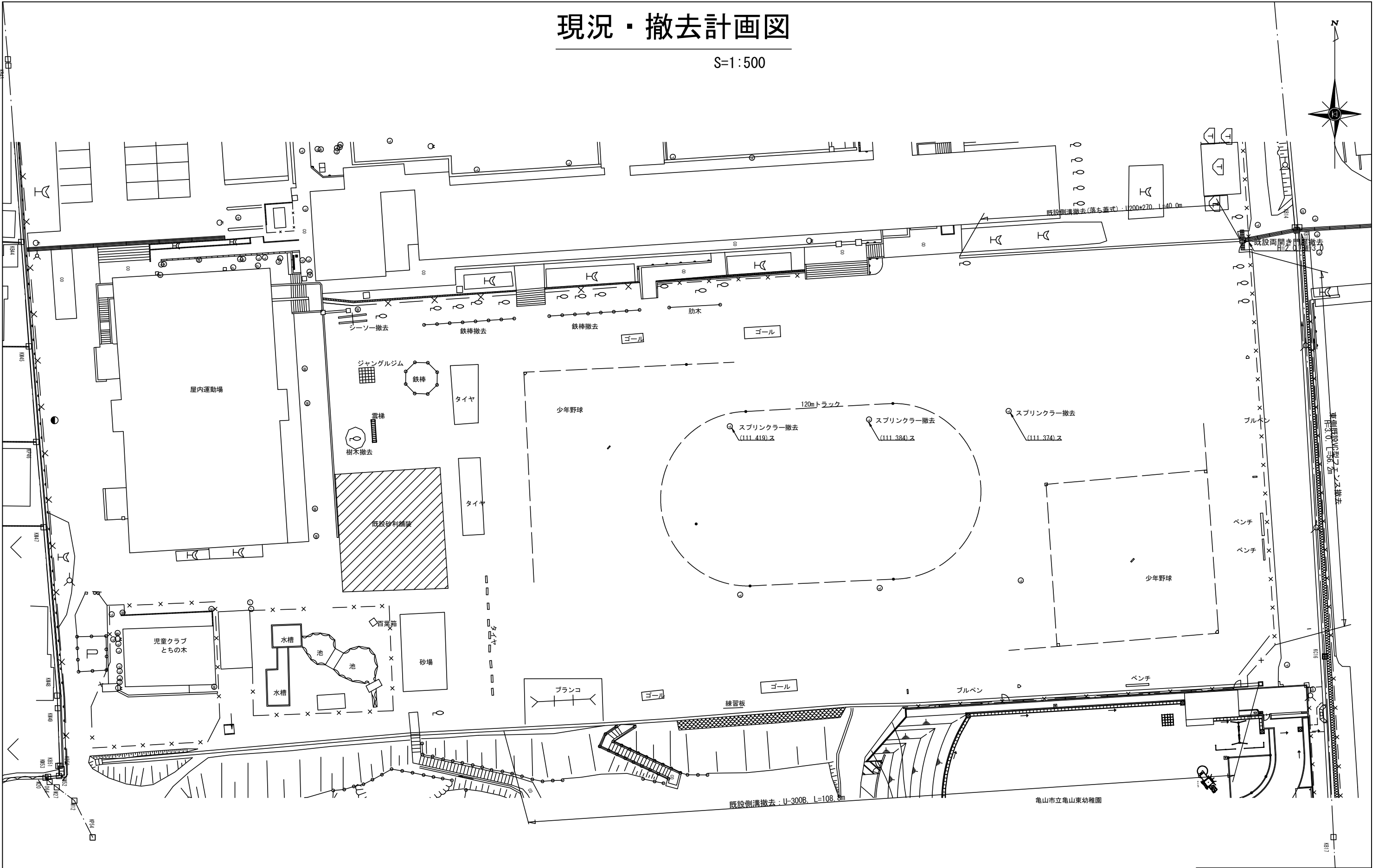
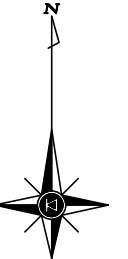


施工箇所

工事名	亀山東小学校運動場改修工事
図面名	位置図
年月日	
尺度	1:2500 図面番号 1 / 8
会社名	
事務所名	亀山市役所

現況・撤去計画図

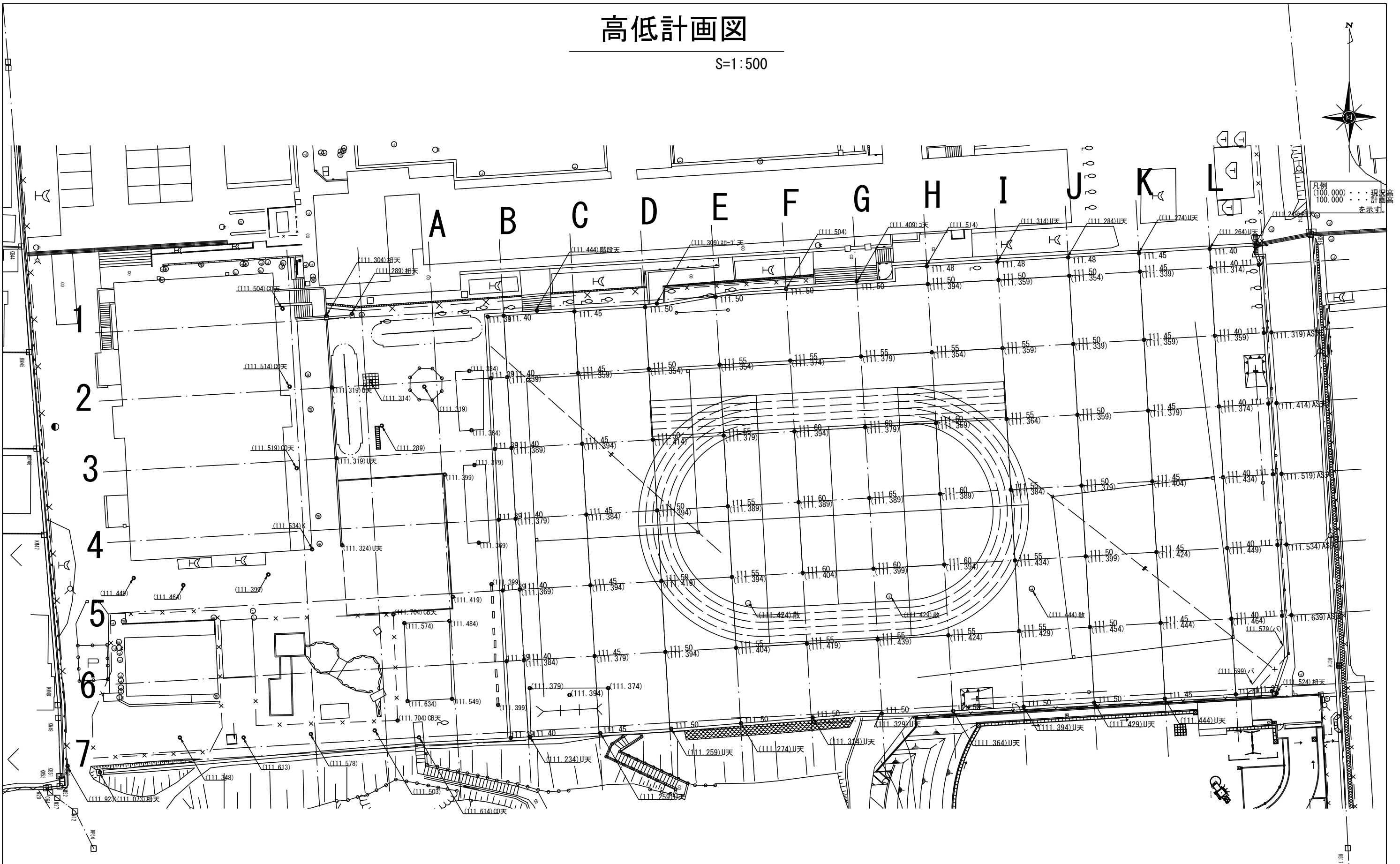
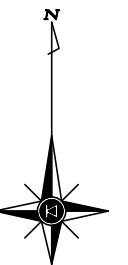
S=1:500



工事名	亀山東小学校運動場改修工事		
図面名	現況・撤去計画図		
年月日			
尺度	S=1:500	図面番号	3 / 8
会社名			
事務所名	亀山市役所		

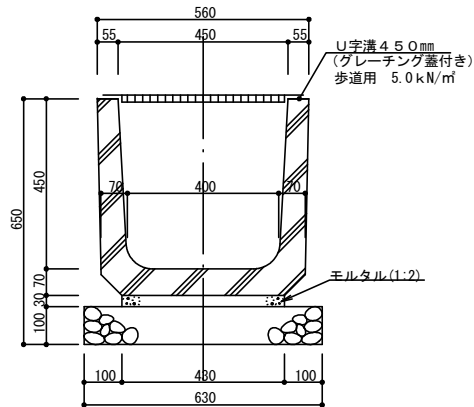
高低計画図

S=1:500

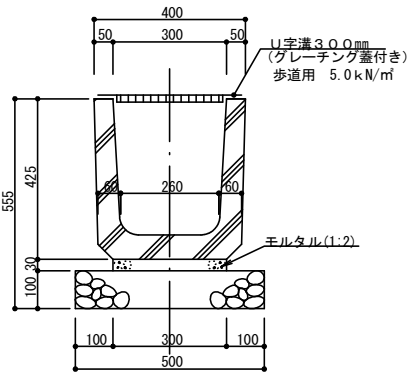


凡例
(100.000) : : : 現況
(100.000) : : : 計画
を示す。

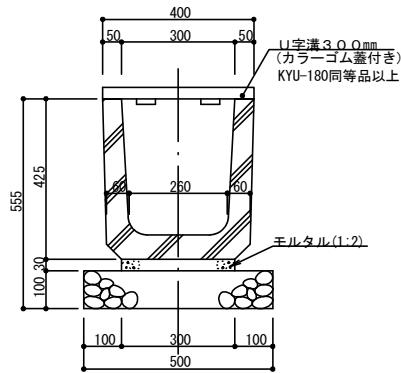
工事名	亀山東小学校運動場改修工事		
図面名	高低計画図		
年月日			
尺度	S=1:500	図面番号	4 / 8
会社名			
事務所名	亀山市役所		



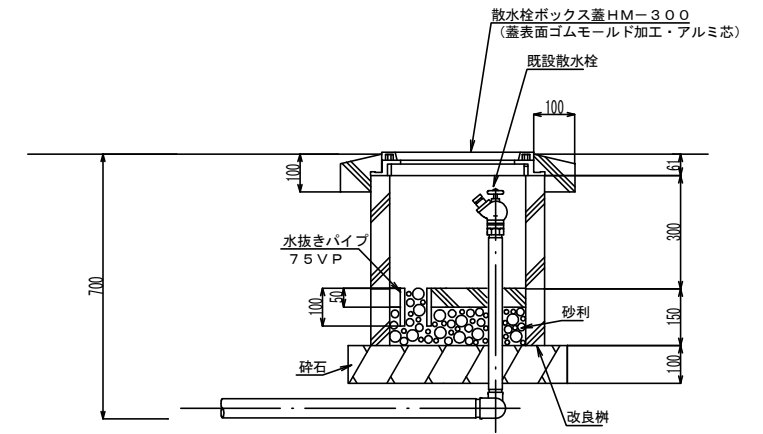
PU側溝 (PU-450) 断面図 S=1/10
(グレーチング蓋)



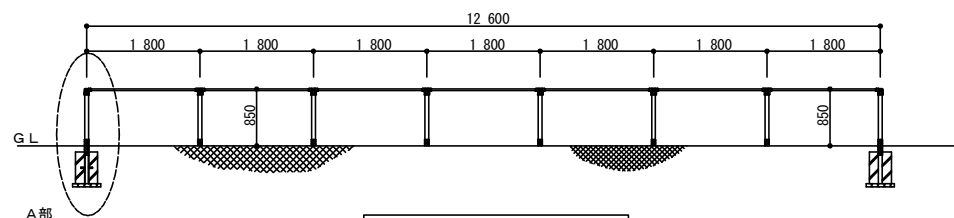
PU側溝 (PU-300) 断面図 S=1/10
(グレーチング蓋)



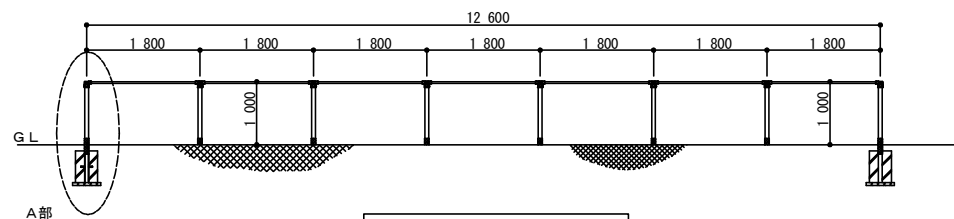
PU側溝 (PU-300) 断面図 S=1/10
(カラーゴム蓋)



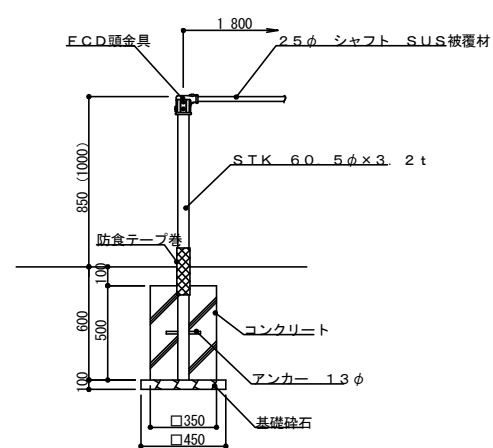
散水栓高さ調整断面図 S=1/10
※既設散水栓に合わせて高さ調整を行う。



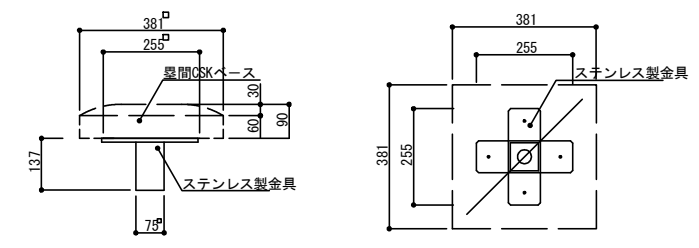
低鉄棒H=850姿図 S=1/60



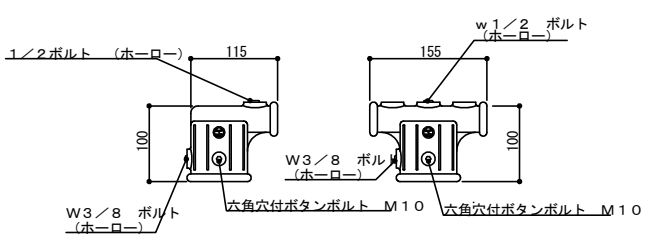
低鉄棒H=1000姿図 S=1/60



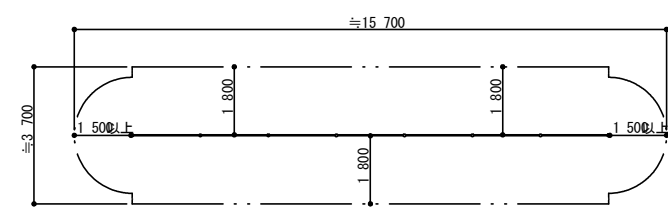
A部 詳細図 S=1/20



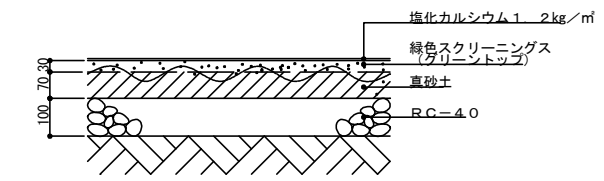
罫ベース金具 詳細図 S=1/5



FCD頭金具 詳細図 S=1/5

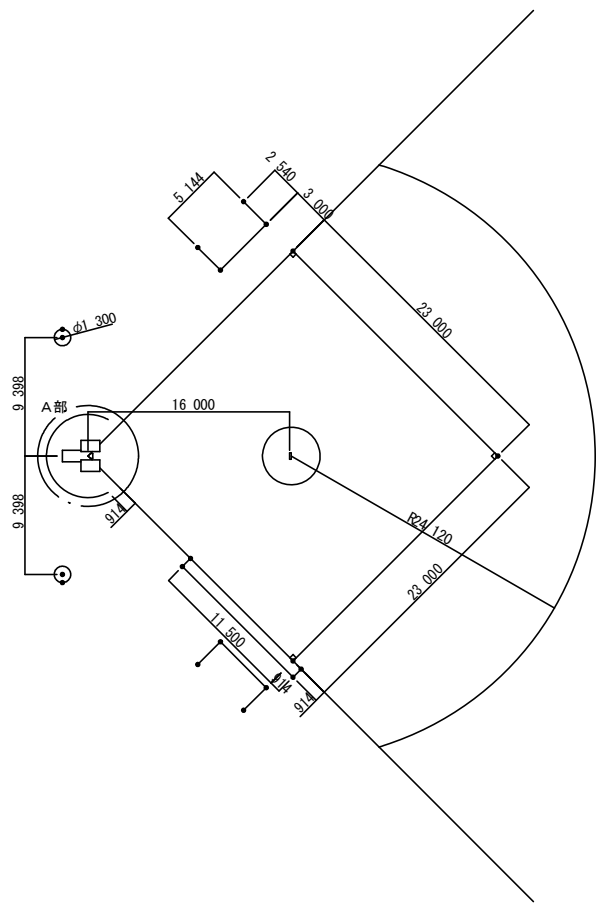


安全領域 S=1/100



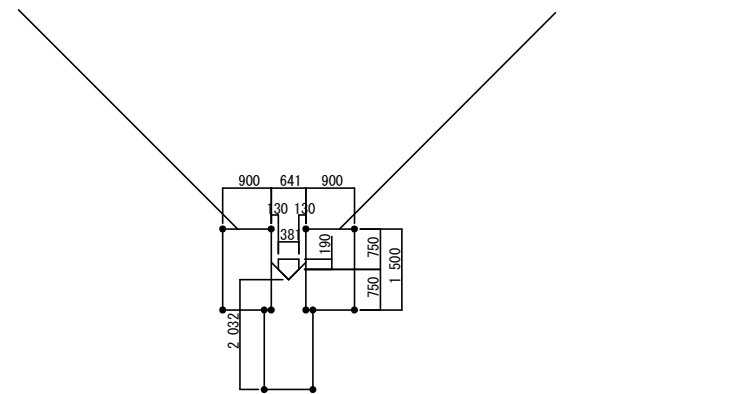
グラウンド舗装断面図 S=1/10
※断面寸法は転圧寸法を表す。

工事名	亀山東小学校運動場改修工事
図面名	詳細図1
年月日	
尺度	各記 図面番号 5 / 8
会社名	
事務所名	亀山市役所



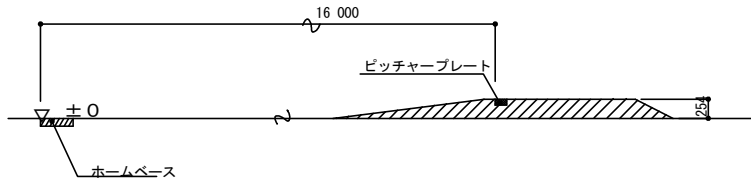
グラウンド舗装断面図 S=1/300

●ポイント設置箇所

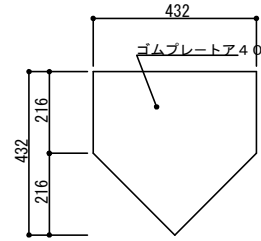


A部詳細図

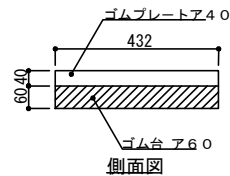
平面図



断面図

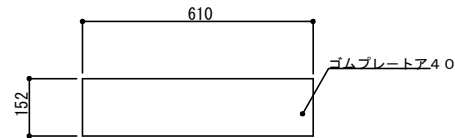


平面図

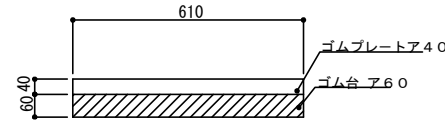


側面図

ホームベース詳細図 S=1/10



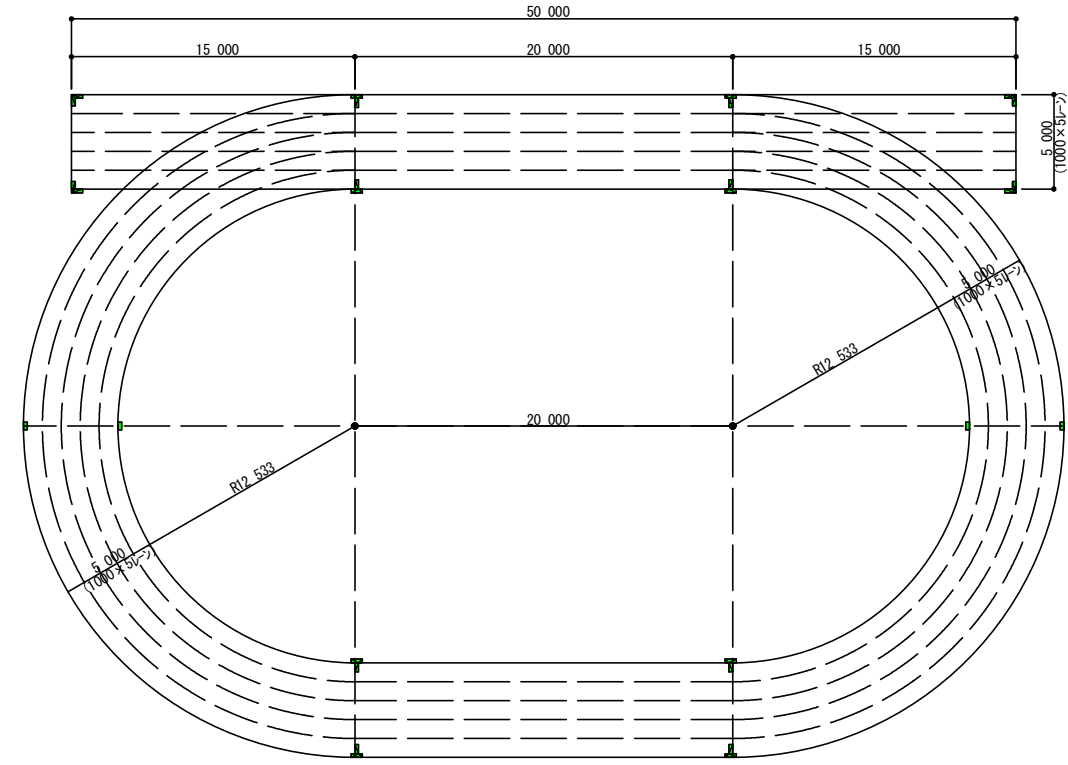
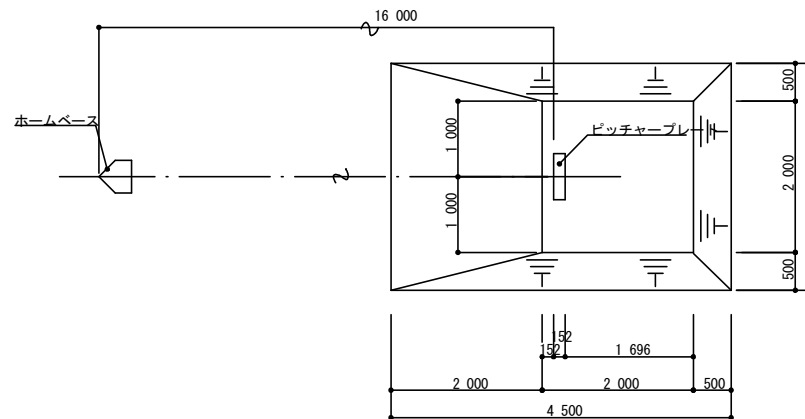
平面図



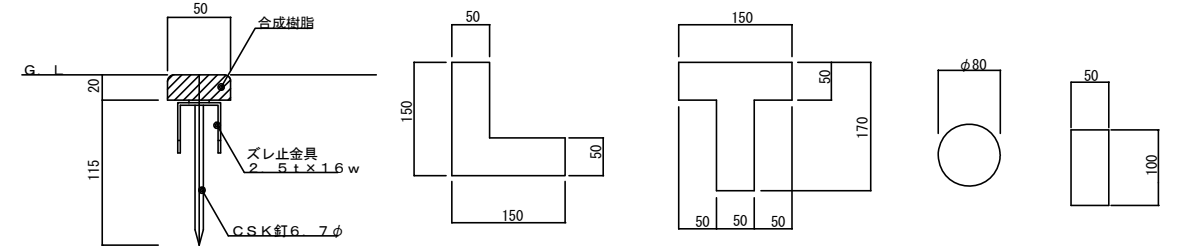
側面図

ピッチャープレート詳細図 S=1/10

ブルペン詳細図 S=1/100



200mトラック・50m直線走路ポイント割付図 S=1/200



※ラインマークの色は、赤・白・黄・緑・青の5色

L型

T型

丸型

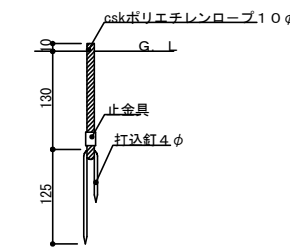
I型

断面図

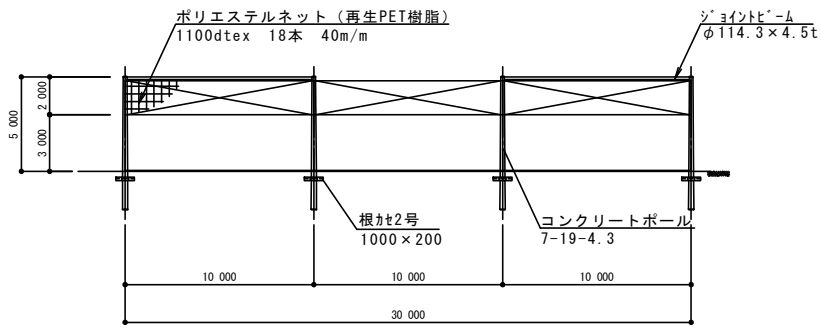
平面図

ラインマーク詳細図 S=1/5

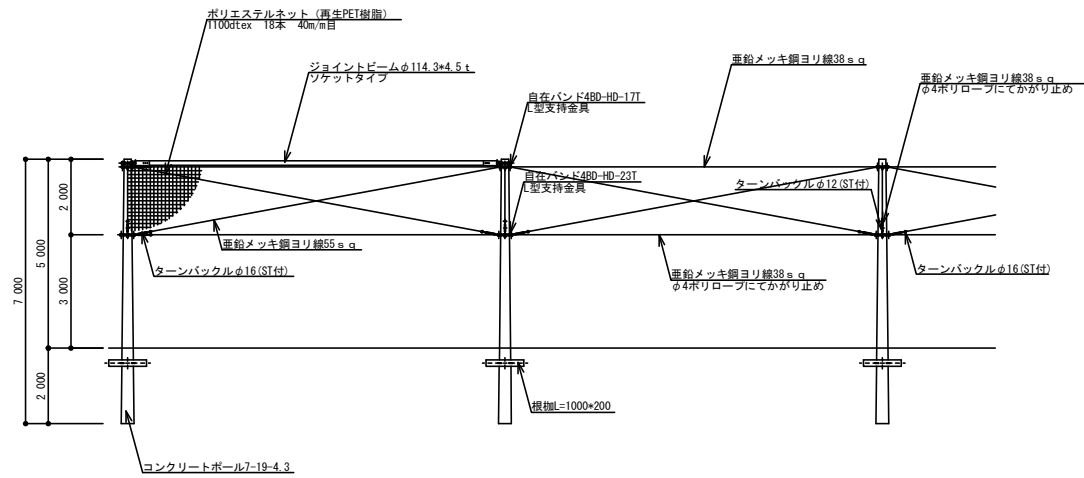
ポイントマーク詳細図 S=1/5



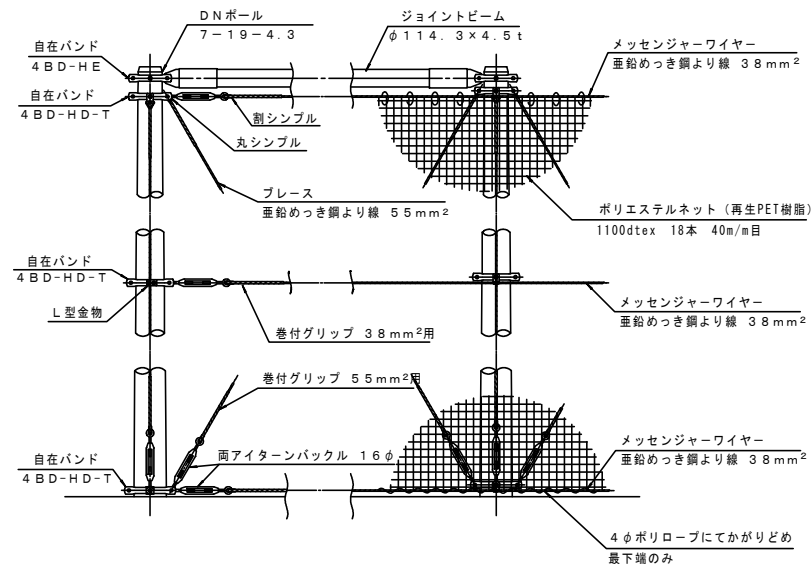
工事名	亀山東小学校運動場改修工事
図面名	詳細図2
年月日	
尺度	各記 図面番号 6 / 8
会社名	
事務所名	亀山市役所



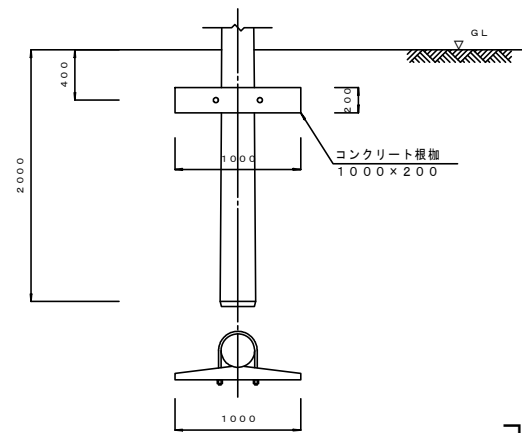
防球ネットH=5.0展開図 S=1/200



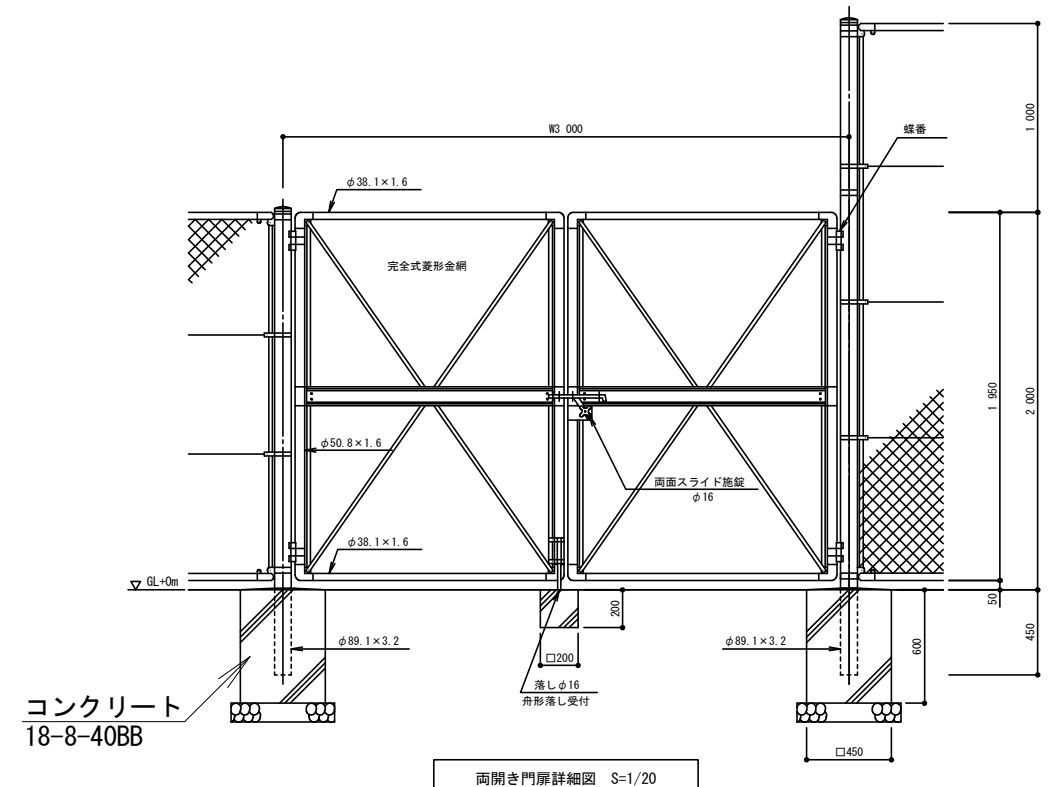
防球ネットH=5.0詳細図 S=1/100



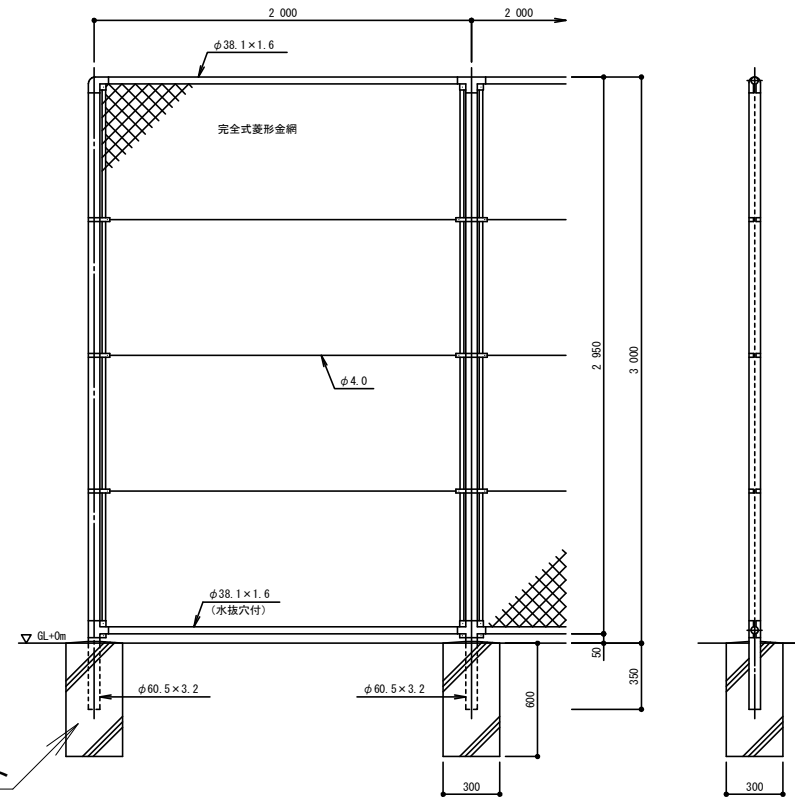
ネット取付け詳細図 S=1/30
H = 5.0 m



基礎詳細図 S=1/30
H = 5.0 m



両開き門扉詳細図 S=1/20



PCフェンス詳細図 S=1/20

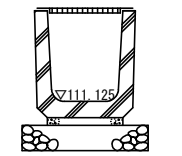
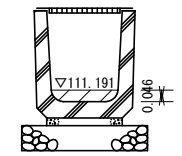
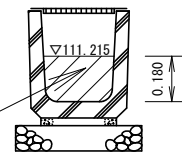
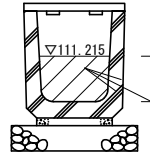
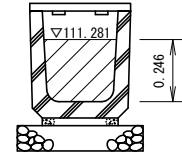
工事名	亀山東小学校運動場改修工事		
図面名	詳細図3		
年月日			
尺度	各記	図面番号	7 / 8
会社名			
事務所名	亀山市役所		

詳細図 4

インバートコンクリート
18-8-25BB

S=1:500

インバートコンクリート
18-8-25BB



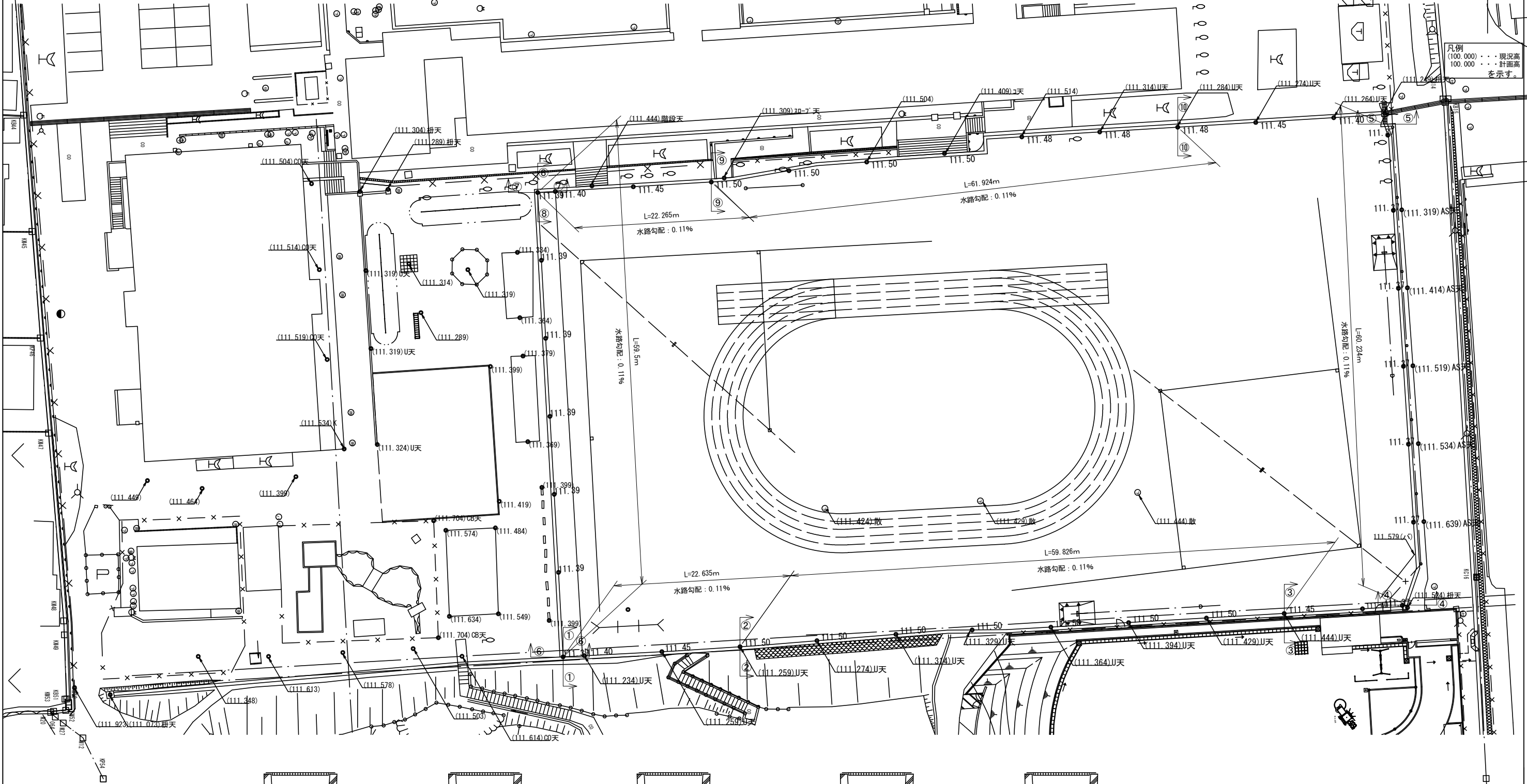
⑥-⑥断面図 S=1/30
A=0.0665m²

⑦-⑦断面図 S=1/30
A=0.0476m²

⑧-⑧断面図 S=1/30
A=0.0476m²

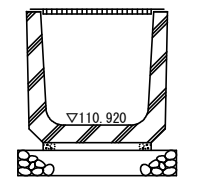
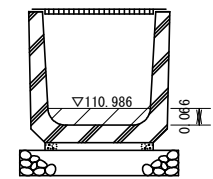
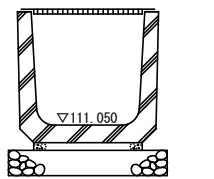
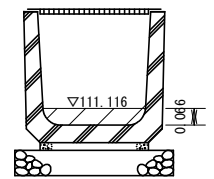
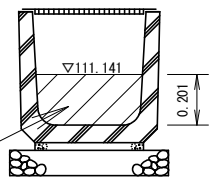
⑨-⑨断面図 S=1/30
A=0.0111m²

⑩-⑩断面図 S=1/30
A=0.00m²



凡例
(100.000) : 現況高
(100.000) : 計画高
を示す。

インバートコンクリート
18-8-25BB



①-①断面図 S=1/30
A=0.0536m²

②-②断面図 S=1/30
A=0.0245m²

③-③断面図 S=1/30
A=0.00m²

④-④断面図 S=1/30
A=0.0245m²

⑤-⑤断面図 S=1/30
A=0.00m²

工事名	亀山東小学校運動場改修工事
図面名	詳細図4
年月日	
尺度	各記
図面番号	8 / 8
会社名	
事務所名	亀山市役所