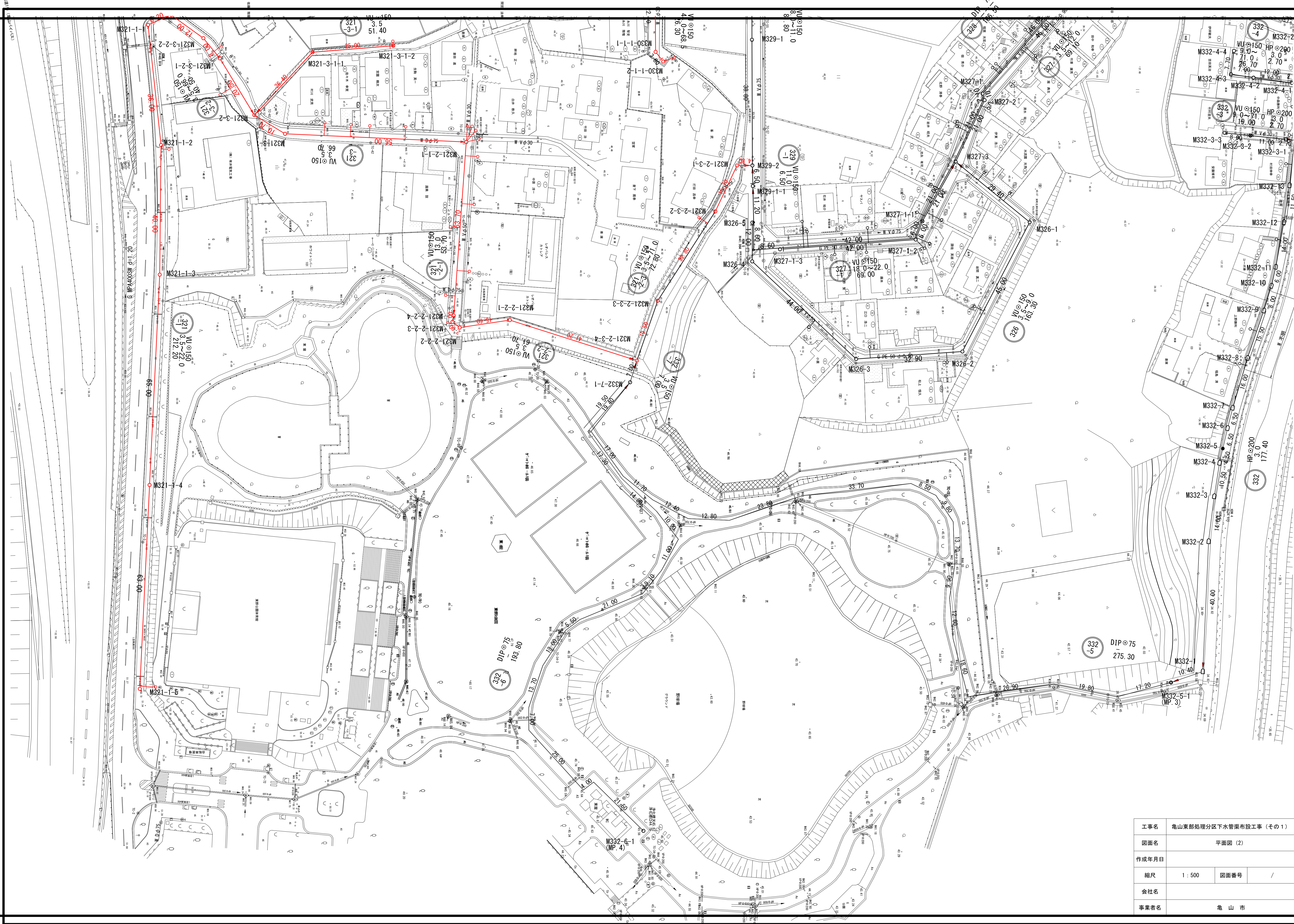


位置図 S=1:5000



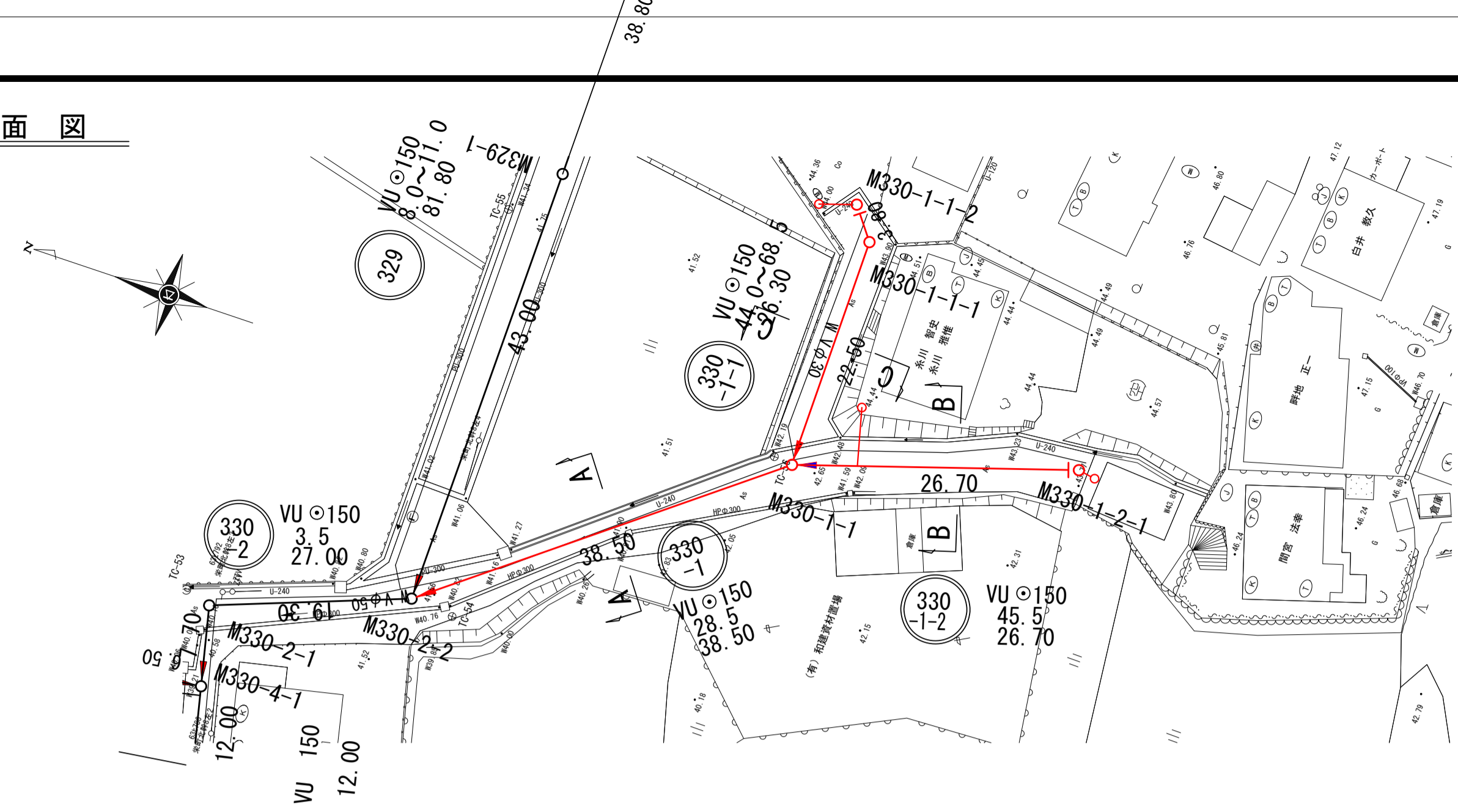
工事名	亀山東部処理分区下水管渠布設工事(その1)
処理分区名	亀山東部処理分区
工事箇所	三重県亀山市栄町地内
名称	位置図
縮尺	1:5000
図面番号	1 /



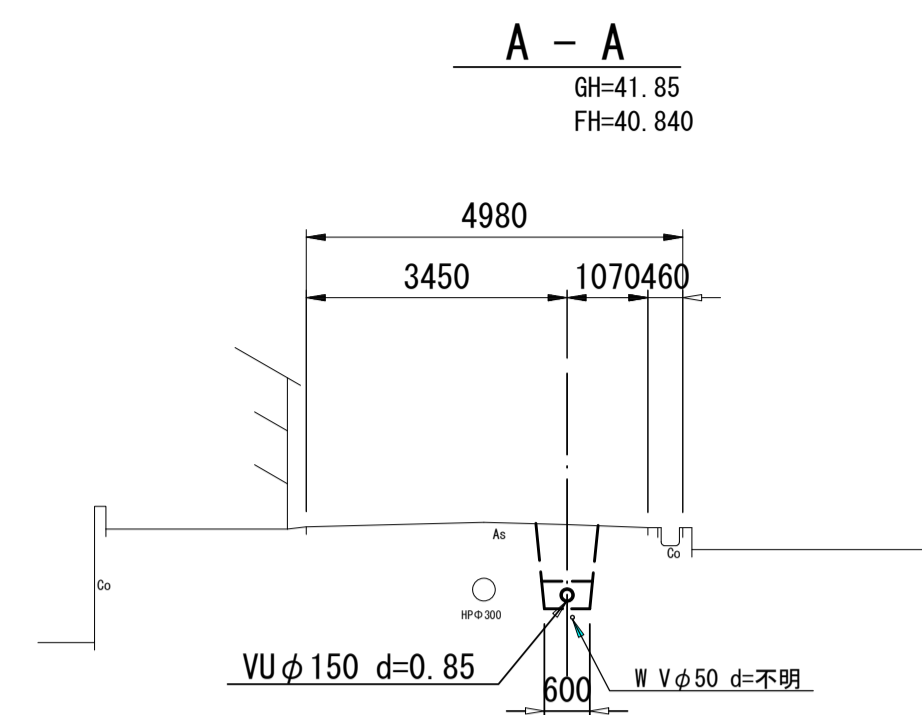


工事名	亀山東部処理分区分下水管渠布設工事 (その1)		
図面名	平面図 (2)		
作成年月日			
縮尺	1 : 500	図面番号	/
会社名			
事業者名	亀山市		

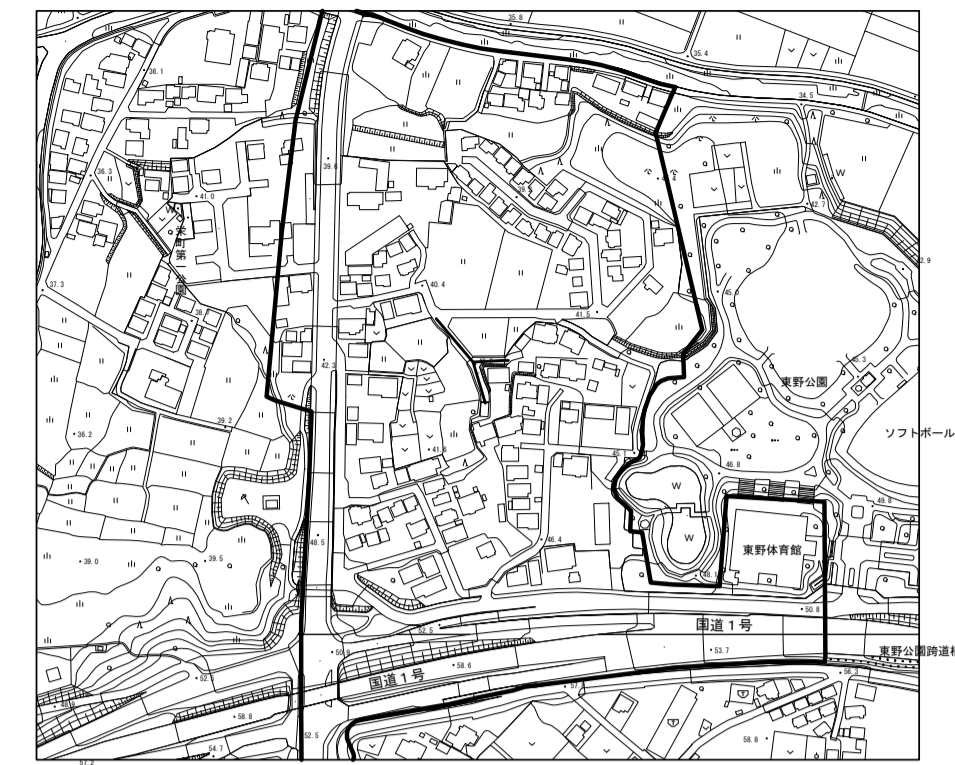
平面図



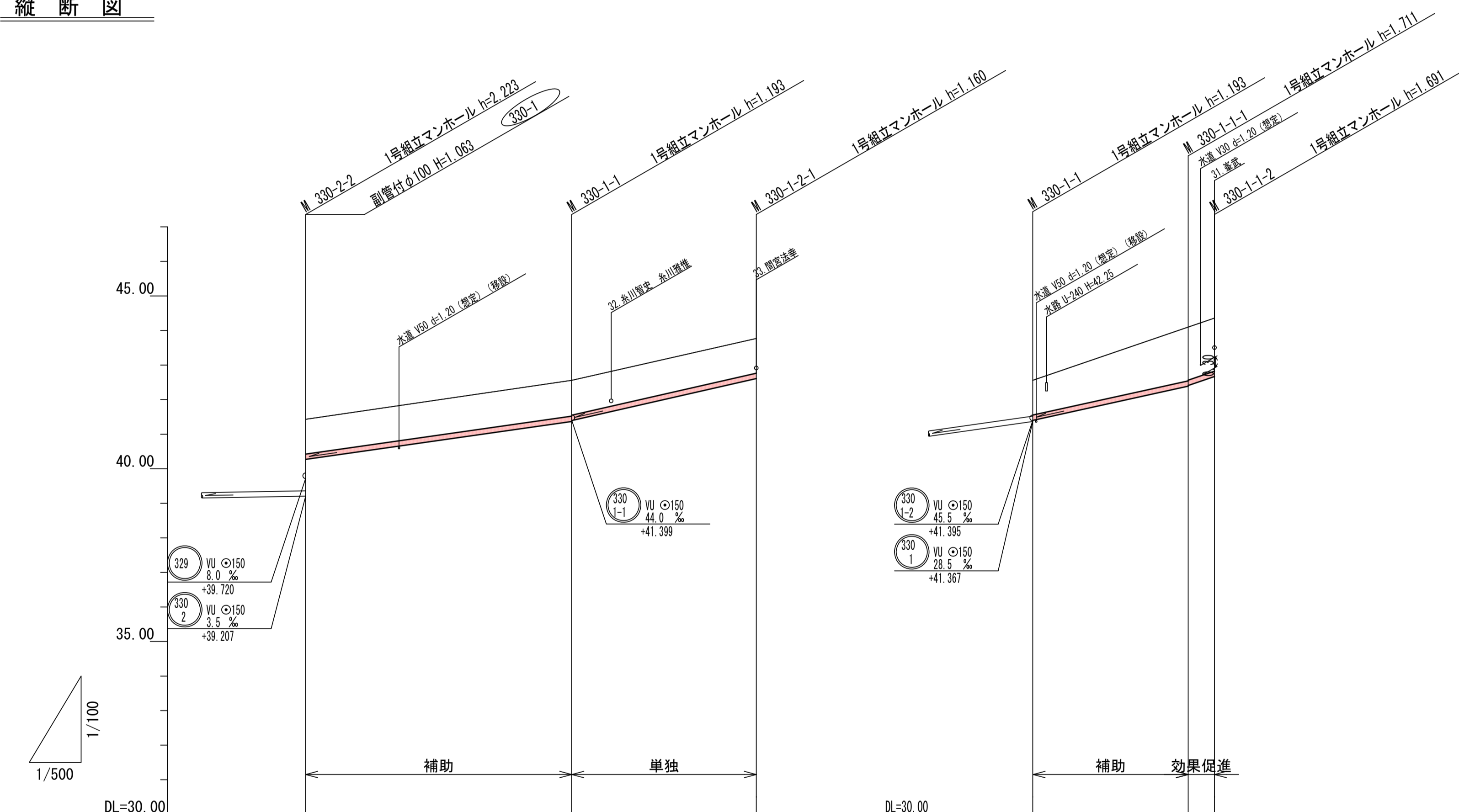
横断図



位置図



縦断図



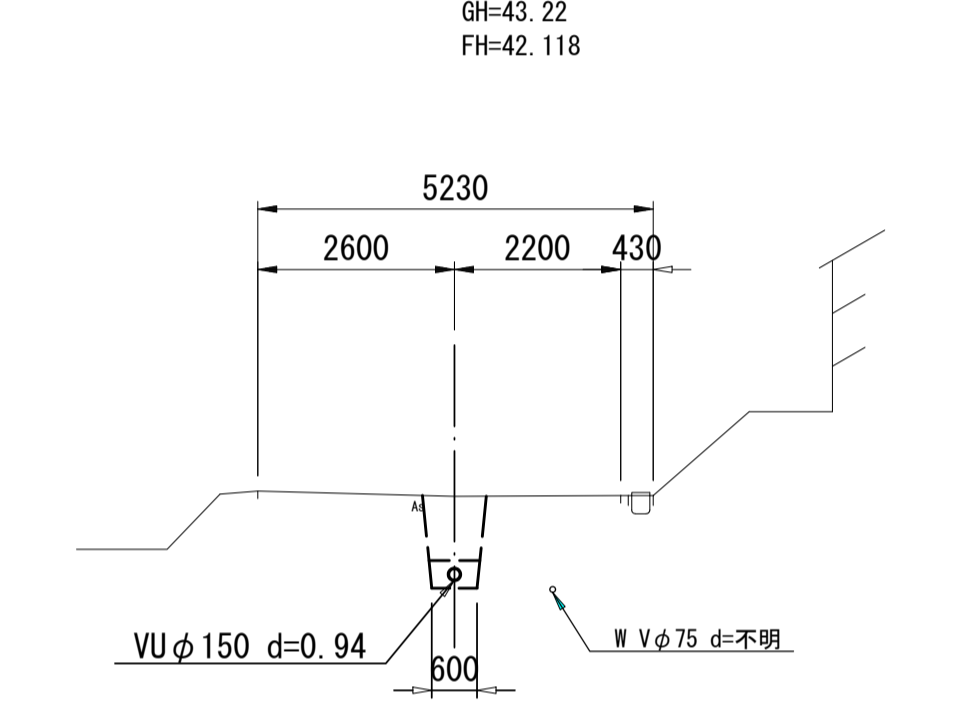
DL=35.00

DL=37.00

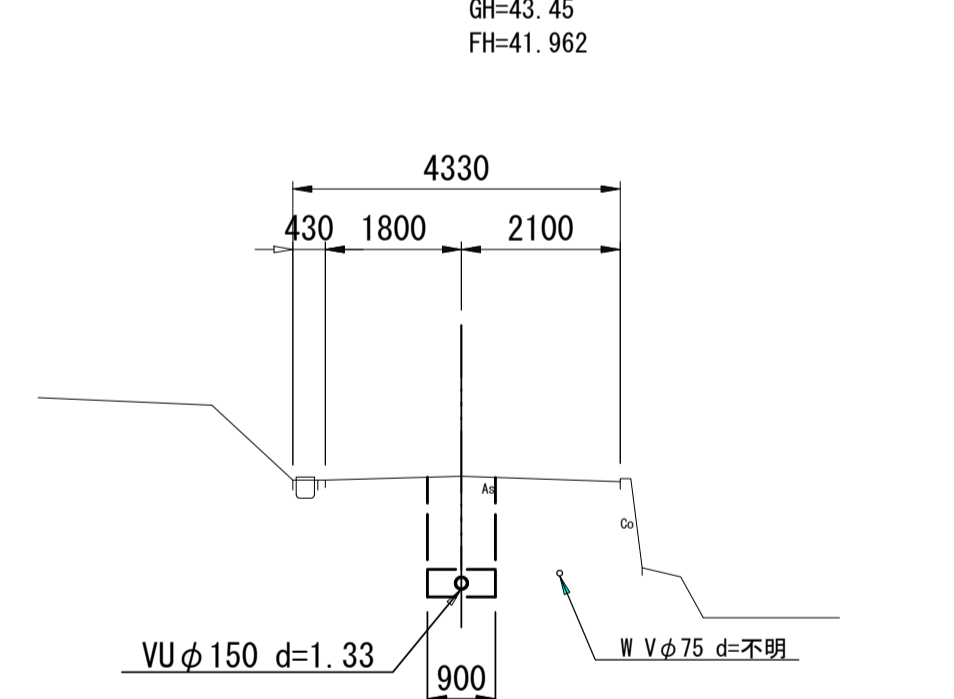
DL=37.00

路線番号	330-1	330-2	330-1	330-1	330-1
管径	VU φ150	VU φ150	VU φ150	VU φ150	VU φ150
勾配	28.5%	45.5%	44.0%	68.5%	
人孔間距離	38.50m	26.70m	22.50m	3.180m	
土被り	1.00	1.00	1.00	1.55	1.53
掘削深	1.266	1.269	1.267	1.817	1.797
管底深	1.160	1.162	1.161	1.711	1.691
管底高	40.270	41.367	41.399	42.389	42.669
地盤高	41.43	42.56	42.77	44.10	44.36
追加距離	0.00	38.50	66.20	22.50	26.30
測点	M330-2-2	M330-1-1	M330-1-1	M330-1-1	M330-1-2

B - B



C - C



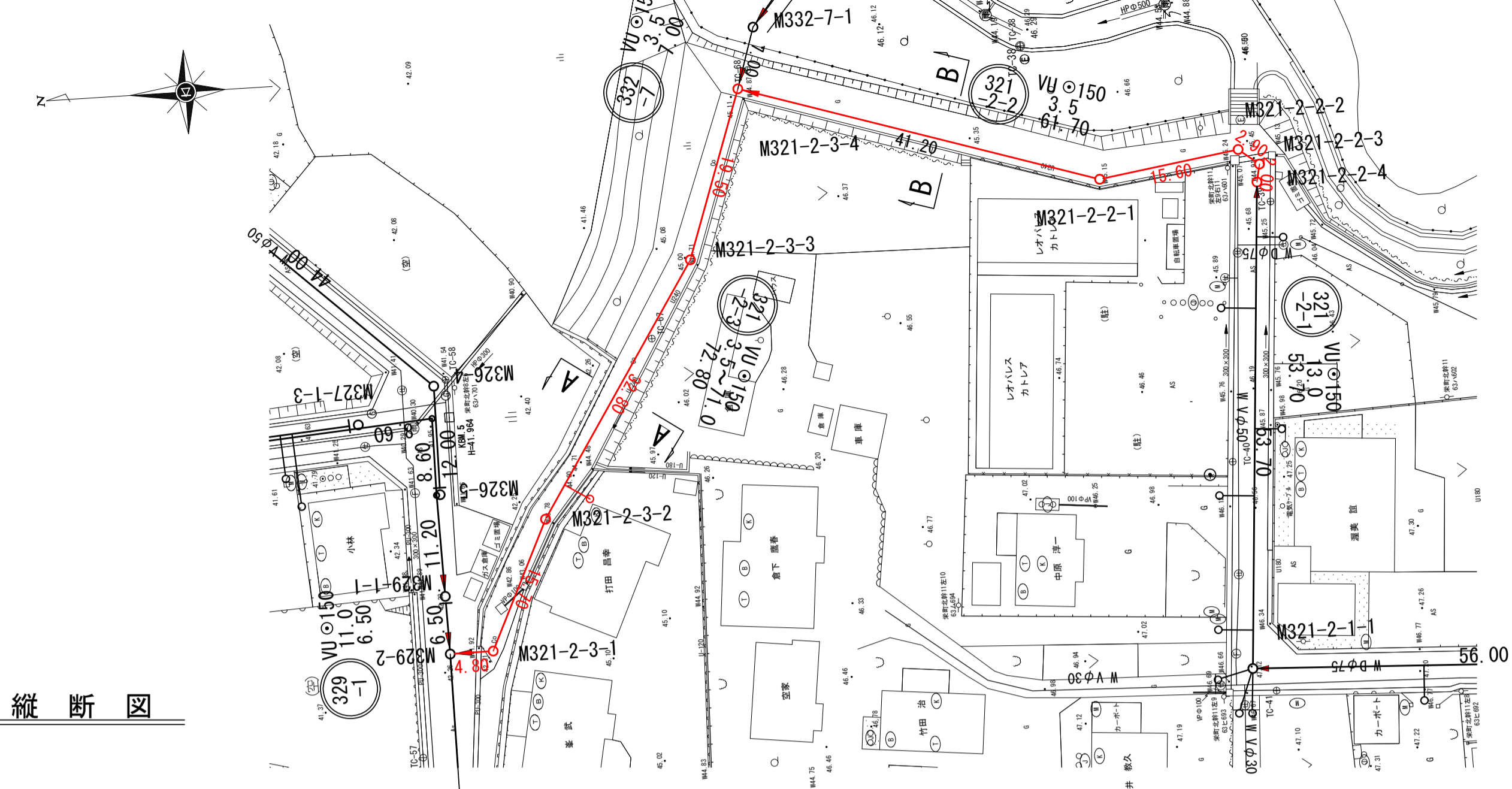
凡例

○	計画流入管
○	将来流入管
○	既設管
○	1号組立マンホール
○	2号組立マンホール
○	A1号組立マンホール
⊗	レジン製小口径マンホール
⊗	塩ビ製小口径マンホール
⊗	マンホールポンプ
○	副管付きマンホール
○	汚水枡(塩ビ蓋)

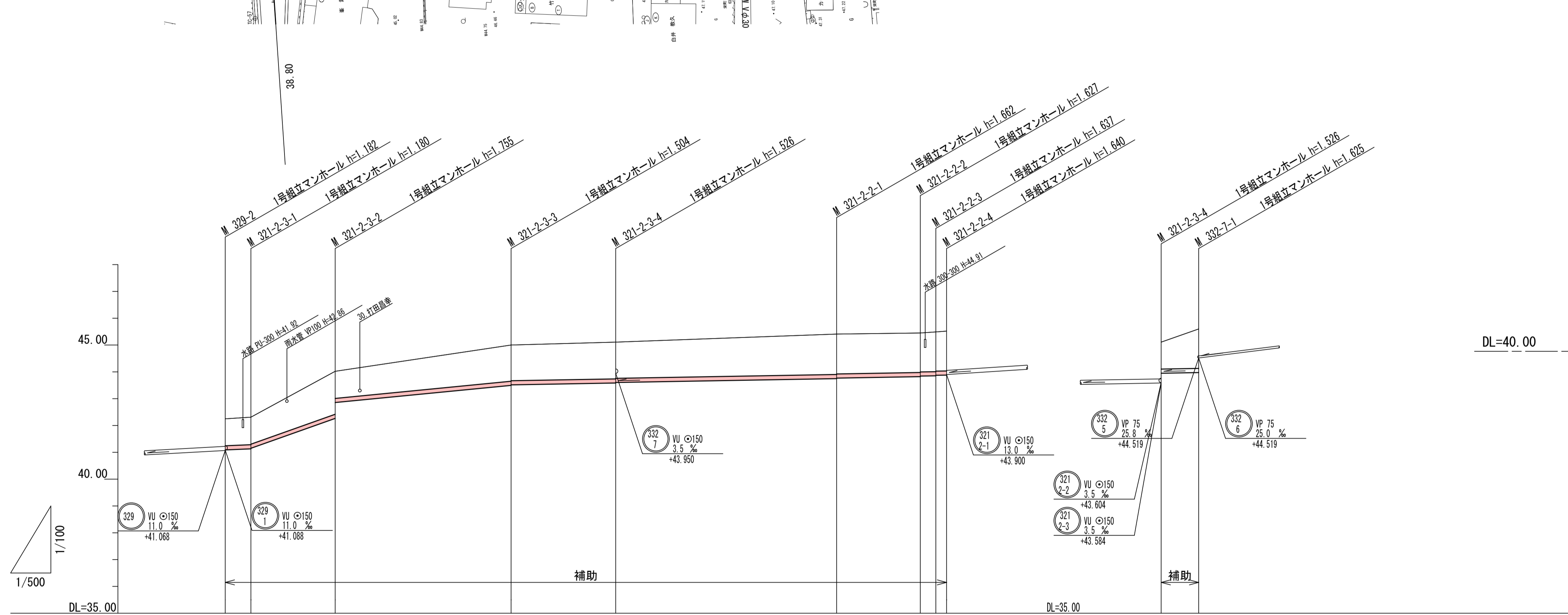
管番号

工事名	東部処理分区下水管渠布設工事(その1)
処理分区名	亀山東部処理分区
工事箇所	三重県亀山市栄町地内
名称	平面図・縦断図・横断図・位置図(8)
縮尺	平面 1:500 縦断縦 1:100 横断 1:100 横 1:500
図面番号	/

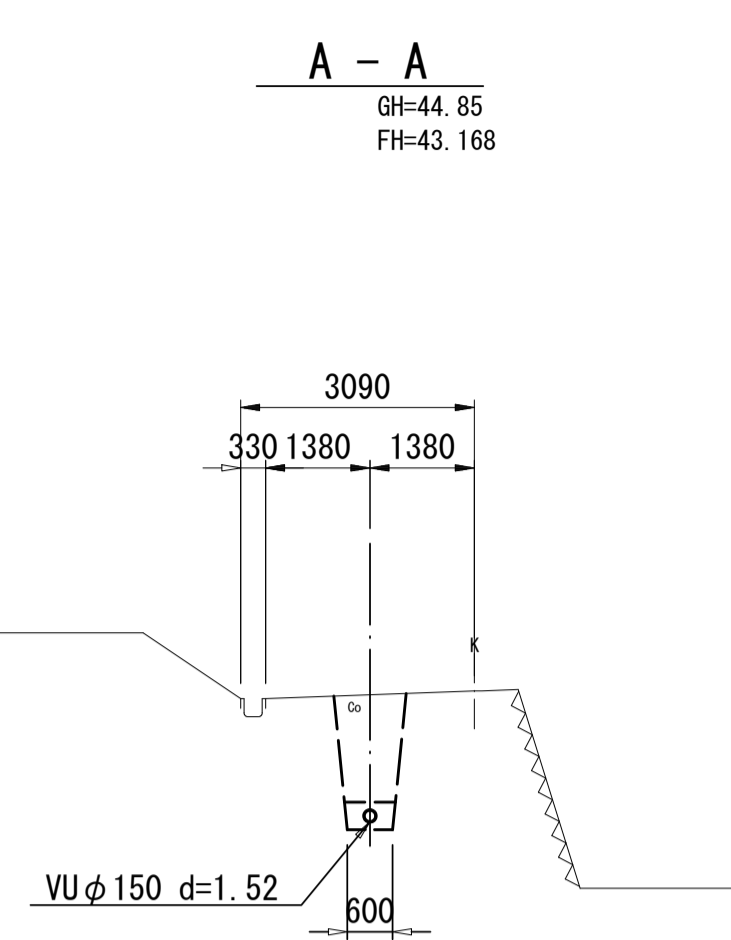
平面図



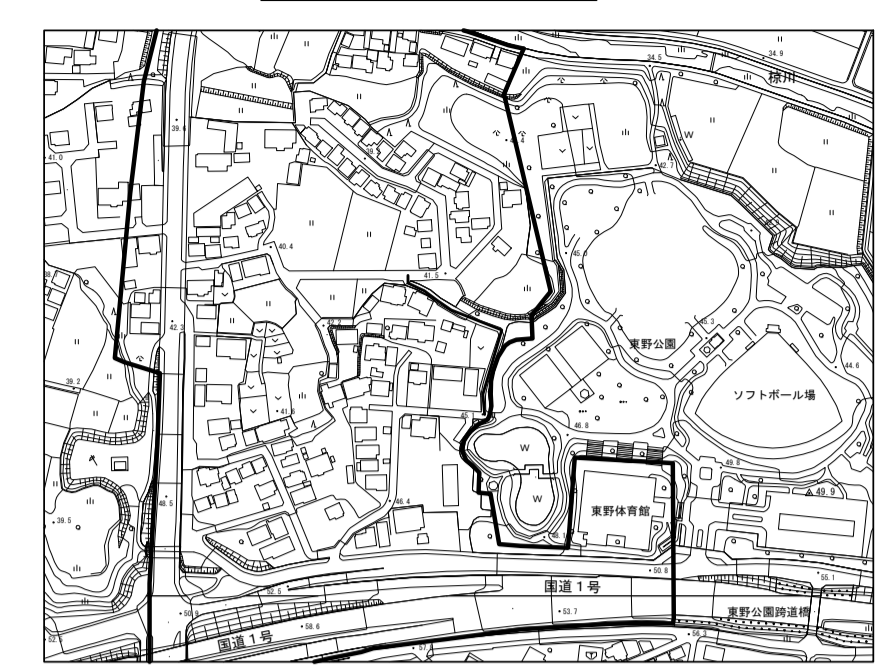
縦断図



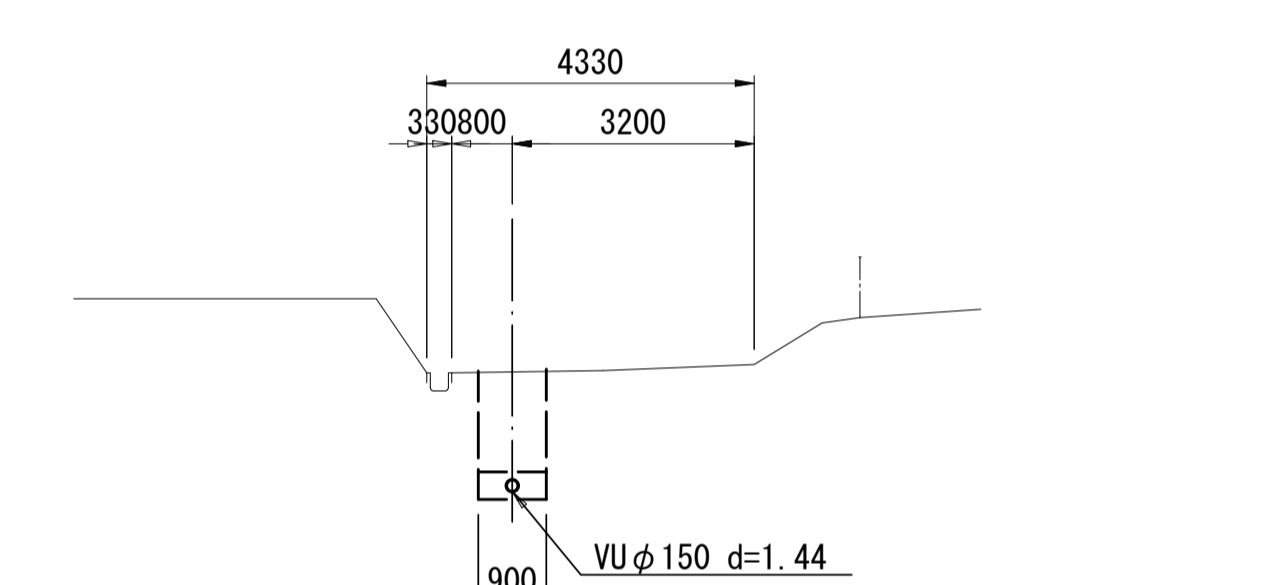
横断図



位置図



B-B



路線番号	321-2-3				321-2-2				332-7	
管径	VU φ150				VU φ150				VU φ150	
管配	8.5%	71.0%	19.5%	3.5%	3.5%	3.5%	3.5%	3.5%	3.5%	
人孔間距離	4.80m	15.70m	32.80m	19.50m	41.20m	15.60m	2.90m	2.40m	7.00m	
土被り	1.00	1.02	1.34	1.37	1.50	1.47	1.48	1.48	1.00	
掘削深	1.267	1.266	1.610	1.526	1.788	1.733	1.677	1.627	1.266	
管底深	1.161	1.160	1.504	1.526	1.662	1.627	1.607	1.607	1.160	
管底高	41.089	41.090	43.466	43.584	43.748	43.823	43.863	43.863	43.450	
地盤高	42.25	42.31	45.00	45.11	45.41	45.45	45.49	45.49	45.11	
追加距離	0.00	4.80	53.30	72.80	114.00	128.60	132.50	134.30	0.00	
測点	M321-2-1	M321-2-2	M321-2-3	M321-2-4	M321-2-1	M321-2-2	M321-2-3	M321-2-4	M321-2-1	

凡例

- 計画流入管
- 将来流入管
- 既設管
- 1号組立マンホール
- 2号組立マンホール
- A1号組立マンホール
- レジン製小口径マンホール
- ⊗ 塩ビ製小口径マンホール
- ⊗ マンホールポンプ
- ⊗ 副管付きマンホール
- 汚水枡(塩ビ蓋)

管番号

321-2-3 321-2-2 332-7

工事名 亀山東部処理区分区下水管渠布設工事(その1)

処理区分名 亀山東部処理区分

工事箇所 三重県亀山市栄町地内

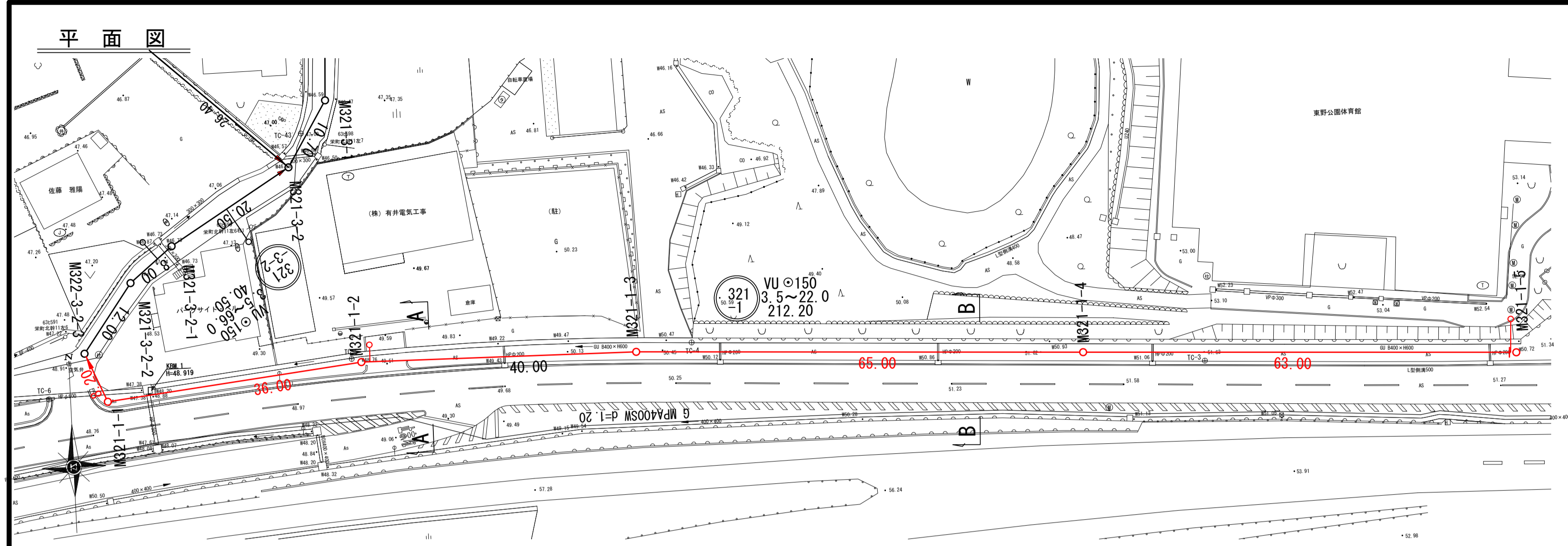
名称 平面図・縦断図・横断図・位置図(13)

縮尺 平面 1:500 縦断 1:100 横断 1:500

図面番号 /

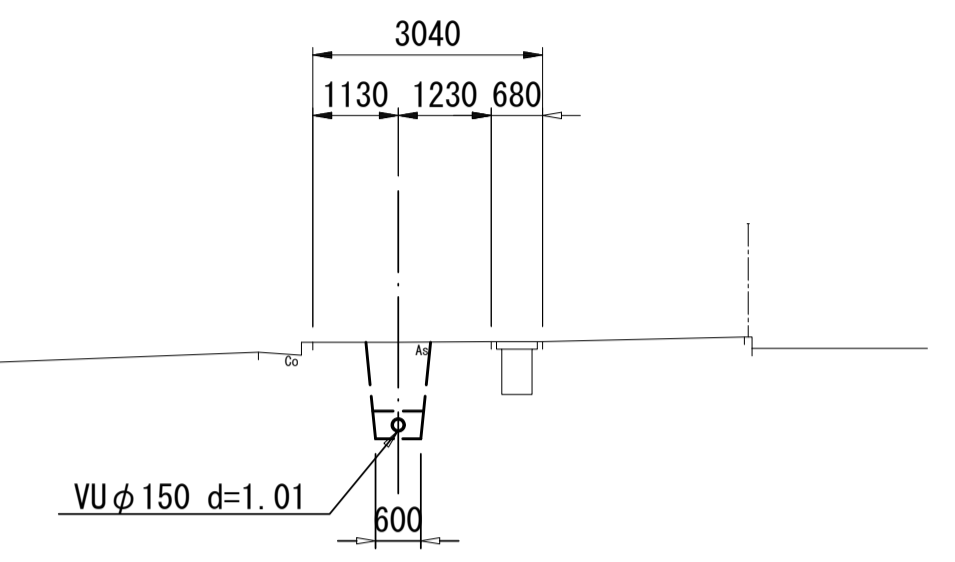




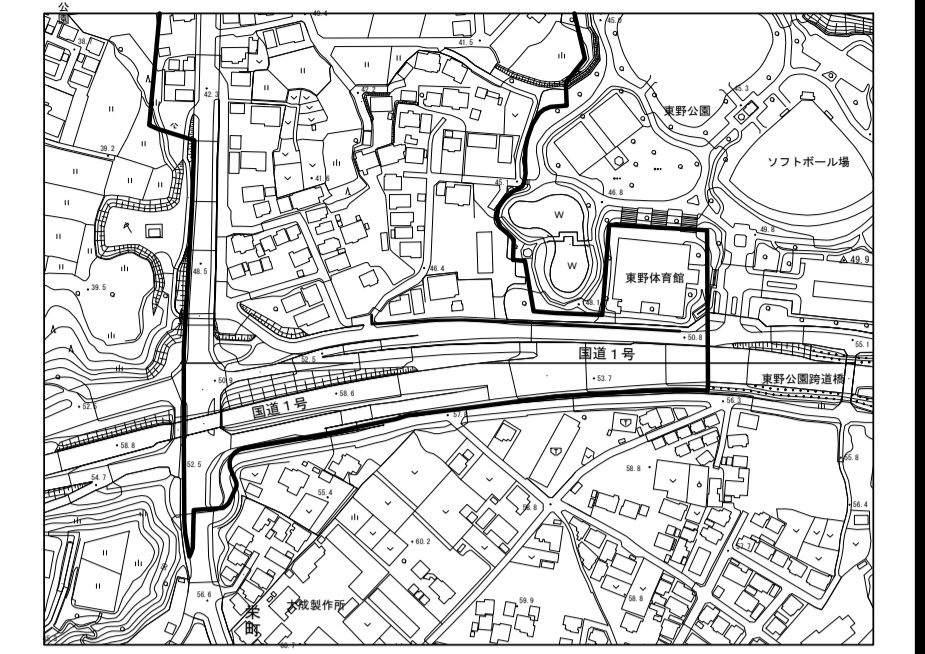


横断図

A - A  
GH=49.66  
FH=48.490

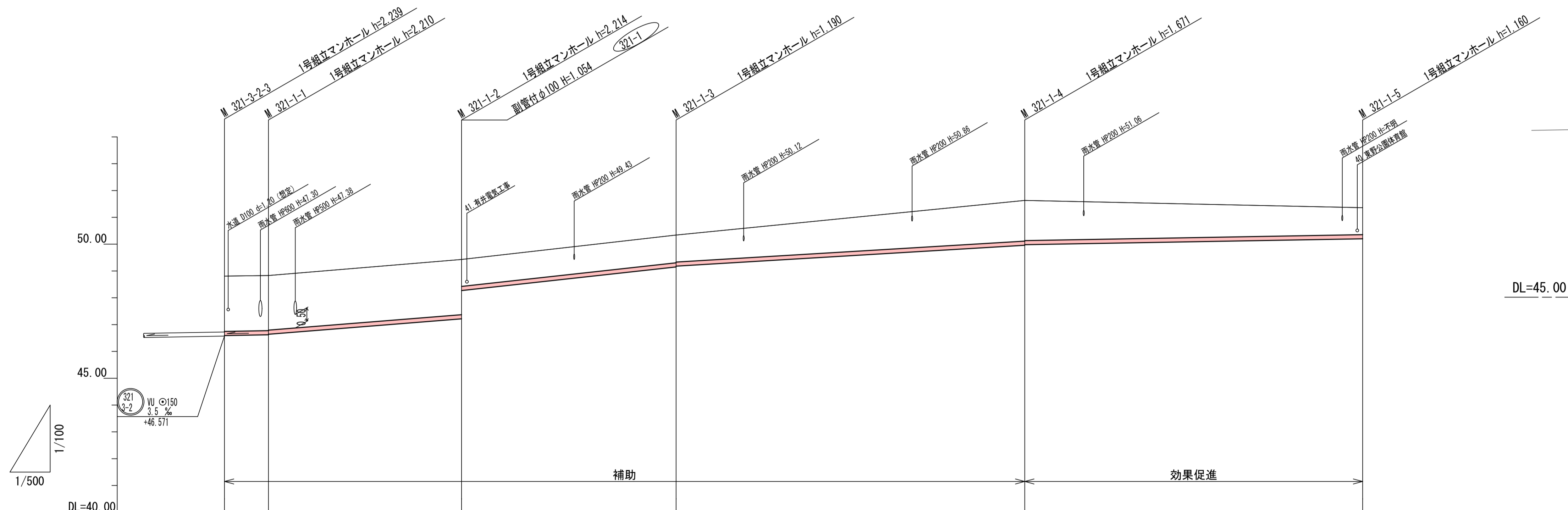
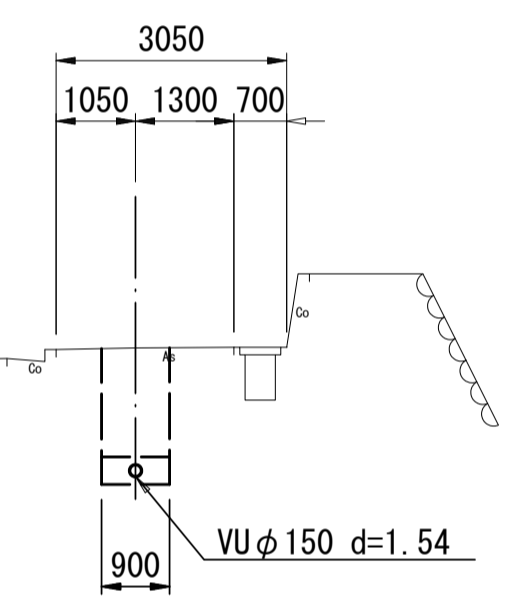


位置図



縦断図

B - B  
GH=51.48  
FH=49.779



路線番号	321					
管径	VU φ150					
人孔間距離	8.20m	36.00m	40.00m	65.00m	63.00m	
土被り	2.06	2.05 2.03	2.05 1.00	1.03 1.00	1.51 1.49	1.00
掘削深	2.205	2.216 2.206	2.220 1.266	1.266 1.267	1.777 1.757	1.266
管底深	2.219	2.210 2.190	2.214 1.160	1.190 1.161	1.677 1.651	1.160
管底高	46.591	46.590 46.590	47.216 46.720	49.150 48.779	48.959 48.979	50.200
地盤高	48.81	48.83	49.43	50.34	51.63	51.36
追加距離	0.00	8.20	44.20	84.20	149.20	212.20
測点	測点3	測点1	測点2	測点3	測点4	測点5

凡例

○	計画流入管
○	将来流入管
○	既設管
○	1号組立マンホール
○	2号組立マンホール
○	A1号組立マンホール
○	レジン製小口径マンホール
○	塩ビ製小口径マンホール
○	マンホールポンプ
○	副管付きマンホール
○	汚水枡(塩ビ蓋)

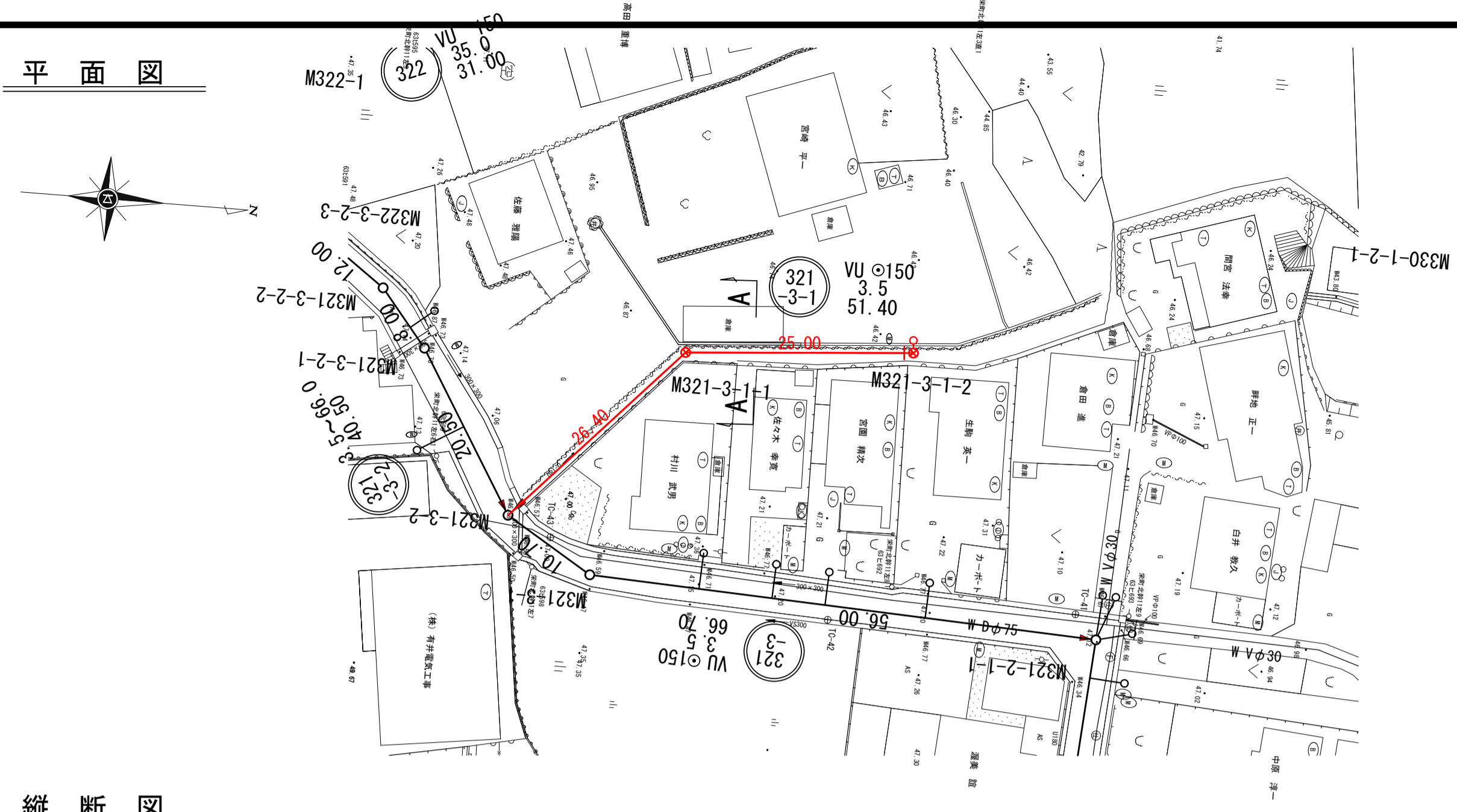
管番号

321-1

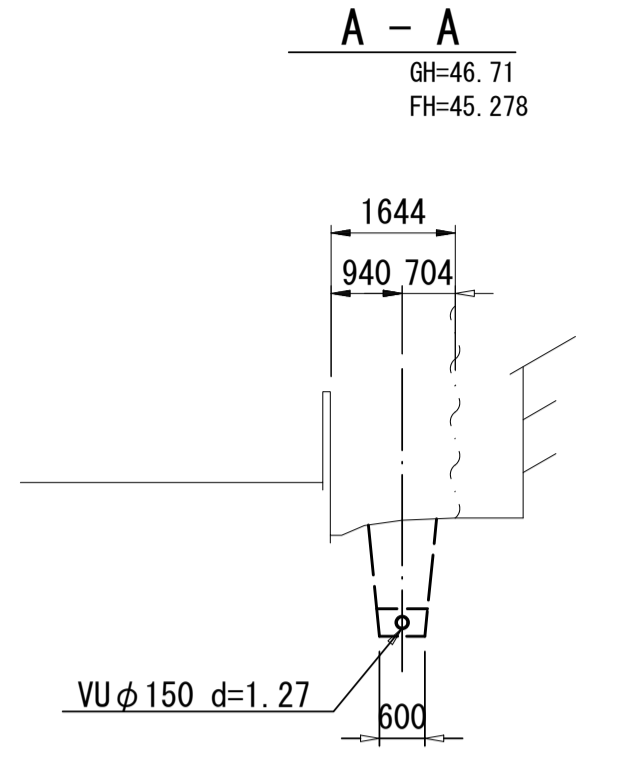
工事名	亀山東部処理分区下水管渠布設工事(その1)
処理分区名	亀山東部処理分区
工事箇所	三重県亀山市栄町地内
名称	平面図・縦断図・横断図・位置図(16)
縮尺	平面 1:500 縦断 1:100 横断 1:100 横 1:500
図面番号	/



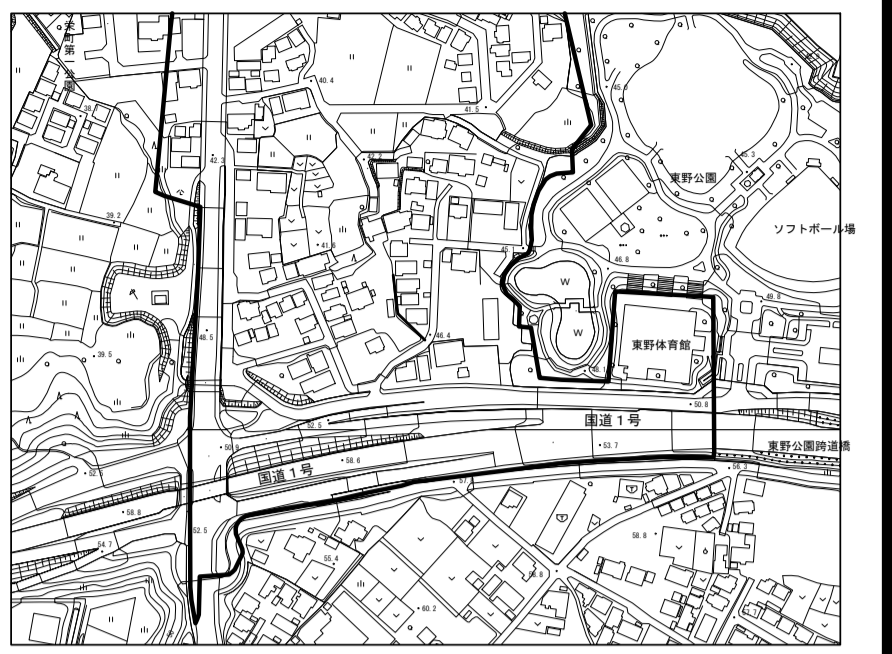
平面図



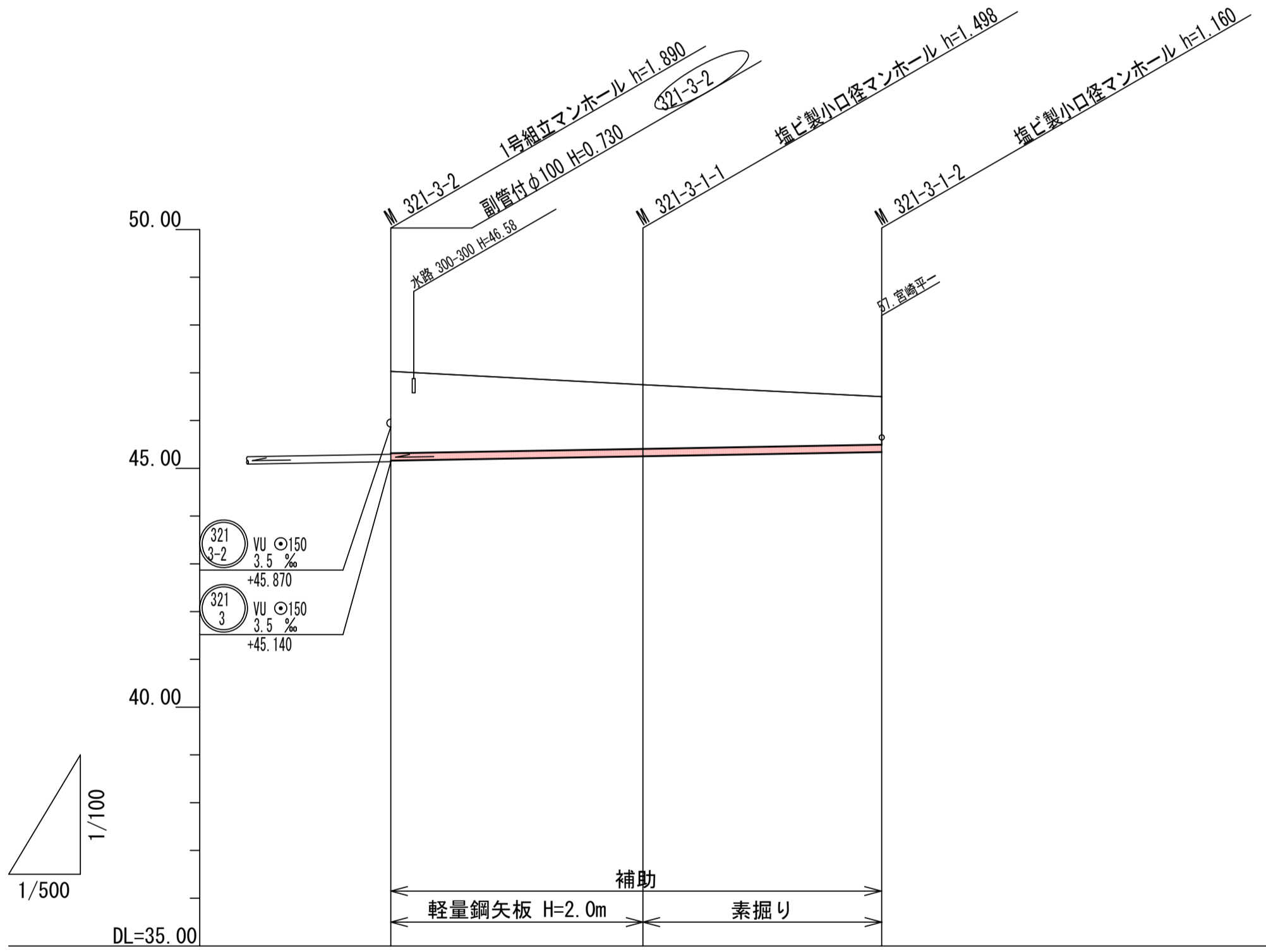
横断図



位置図

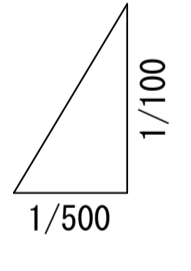


縦断図



路線番号	321-3-1		
管径	VU φ150		
勾配	3.5%		
人孔間距離	26.40m	25.00m	
土被り	1.71	1.34	1.00
掘削深	1.976	1.604	1.266
管底深	1.870	1.498	1.160
管底高	45.160	45.232	45.340
地盤高	47.03	46.75	46.50
追加距離	0.00	26.40	51.40
測点	測点3-2	測点3-1	測点3-1

DL=40.00



○	計画流入管
○	将来流入管
○	既設管
○	1号組立マンホール
○	2号組立マンホール
○	A1号組立マンホール
○	レジン製小口径マンホール
○	塩ビ製小口径マンホール
○	マンホールポンプ
○	副管付きマンホール
○	汚水樹(塩ビ蓋)

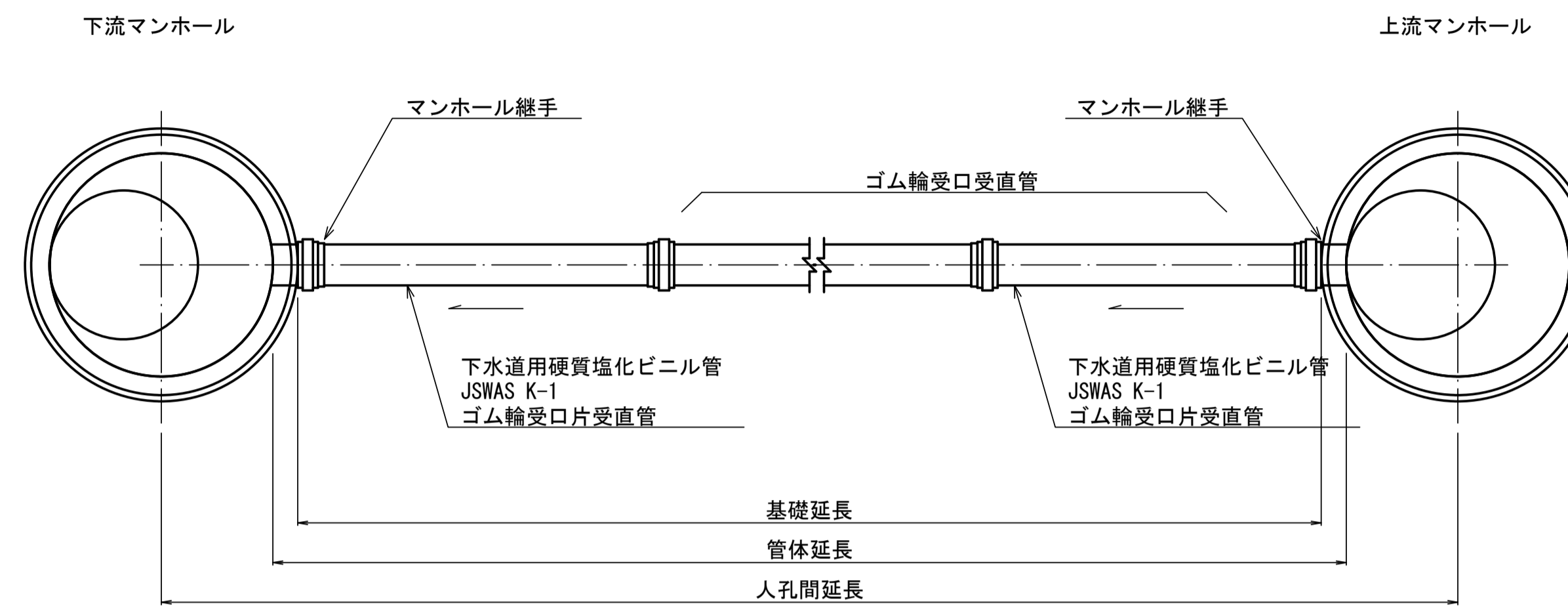
管番号  
321-3-1

工事名	亀山東部処理分区下水管渠布設工事(その1)	
処理分区名	亀山東部処理分区	
工事箇所	三重県亀山市栄町地内	
名称	平面図・縦断図・横断図・位置図(17)	
縮尺	平面 1:500	縦断 1:100
	横断 1:100	横 1:500
図面番号	/	

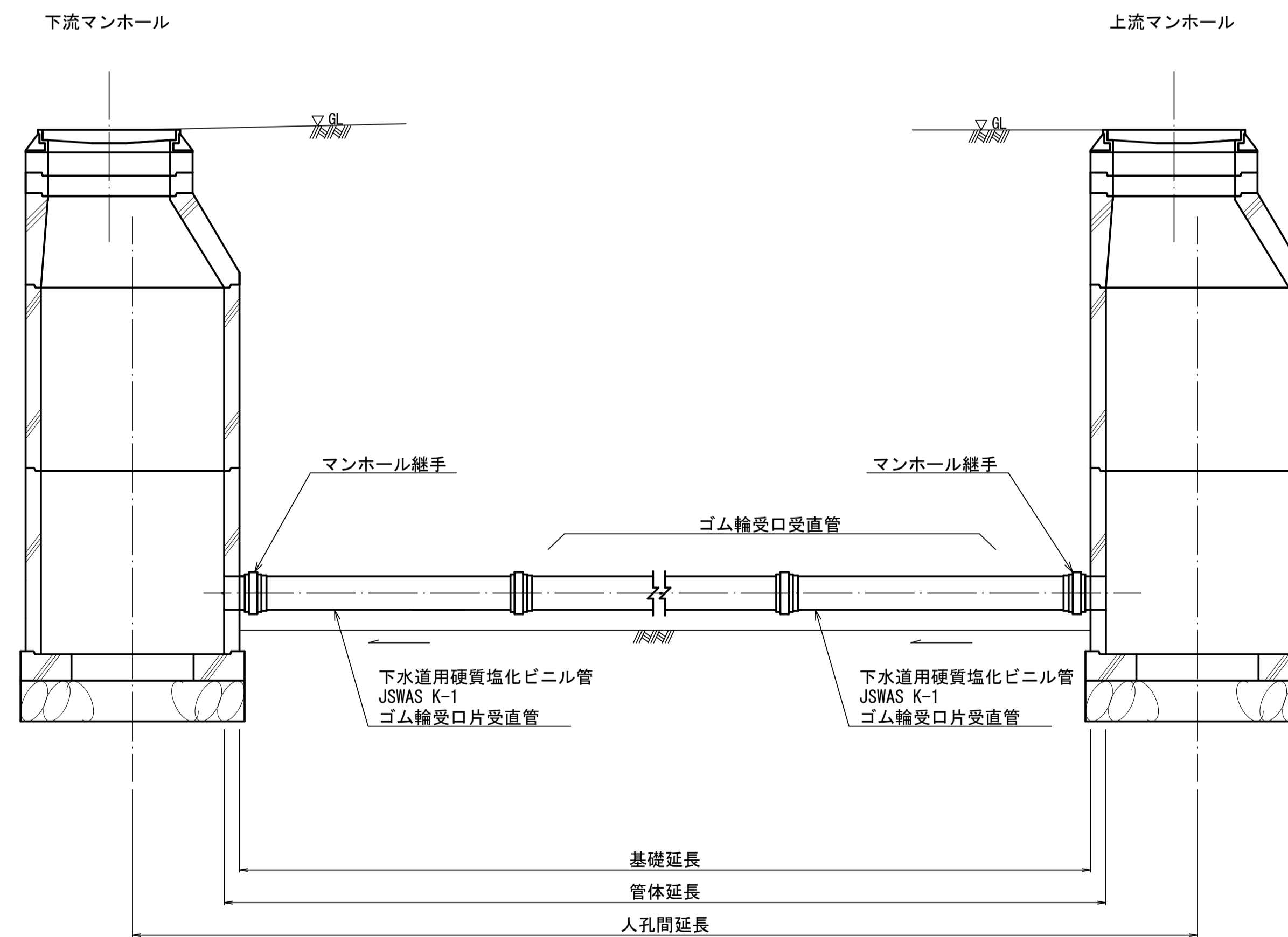
# 本管布設工標準図

S=1:20

## 平面図



## 断面図



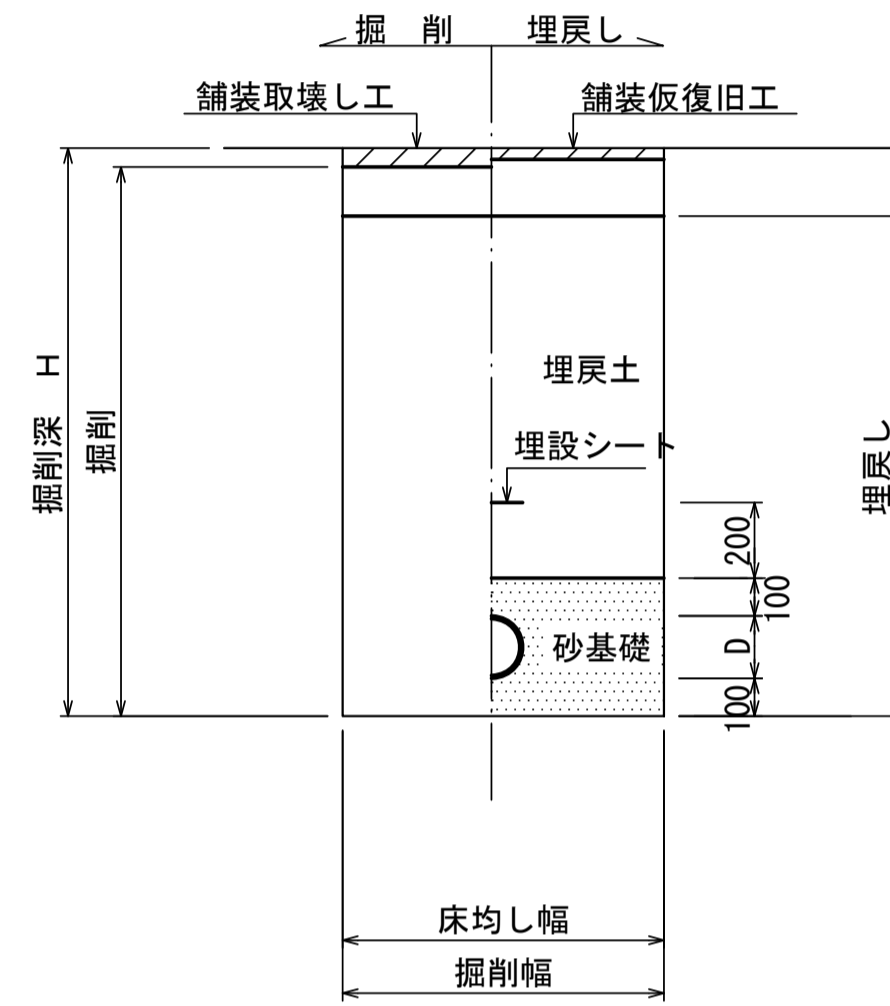
工事名	亀山東部処理分区下水管渠布設工事(その1)
処理分区名	亀山東部処理分区
工事箇所	三重県亀山市栄町地内
名称	本管布設工標準図
縮尺	1:20
図面番号	/

# 土工標準図

S=1:20

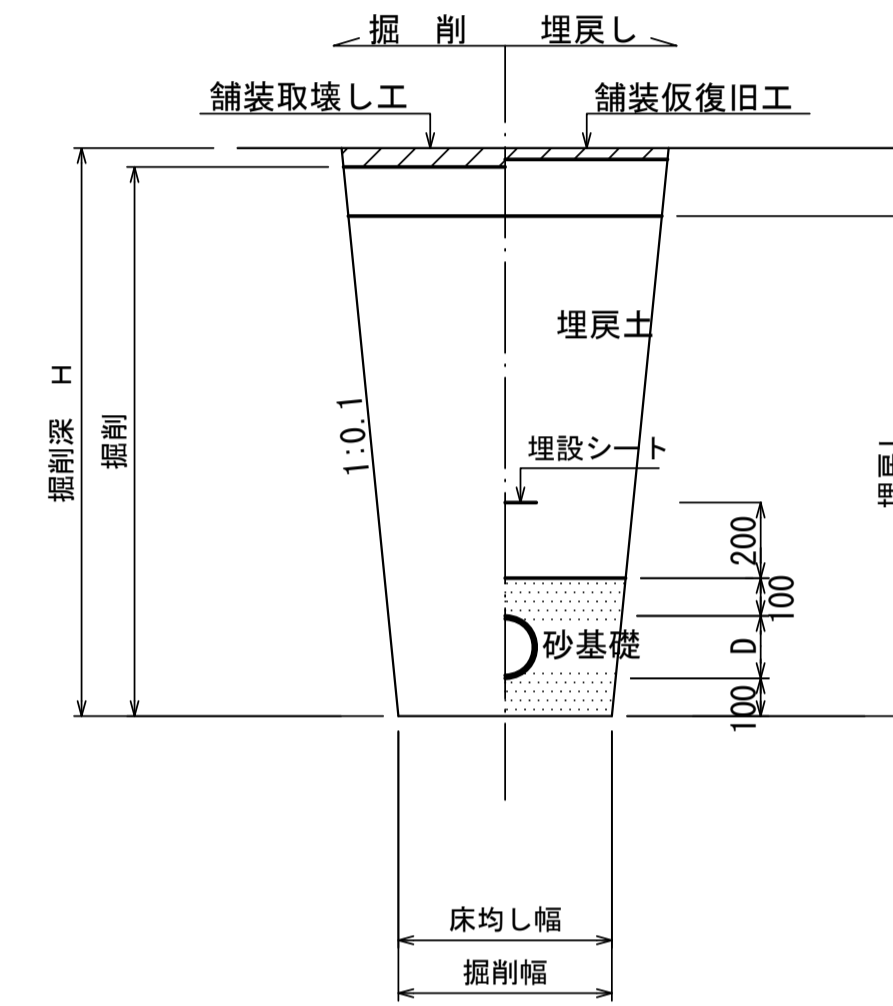
## 矢板土留 (VU $\phi$ d)

掘削深  $H > 1.5m$



## 素掘 (VU $\phi$ d)

掘削深  $H \leq 1.5m$



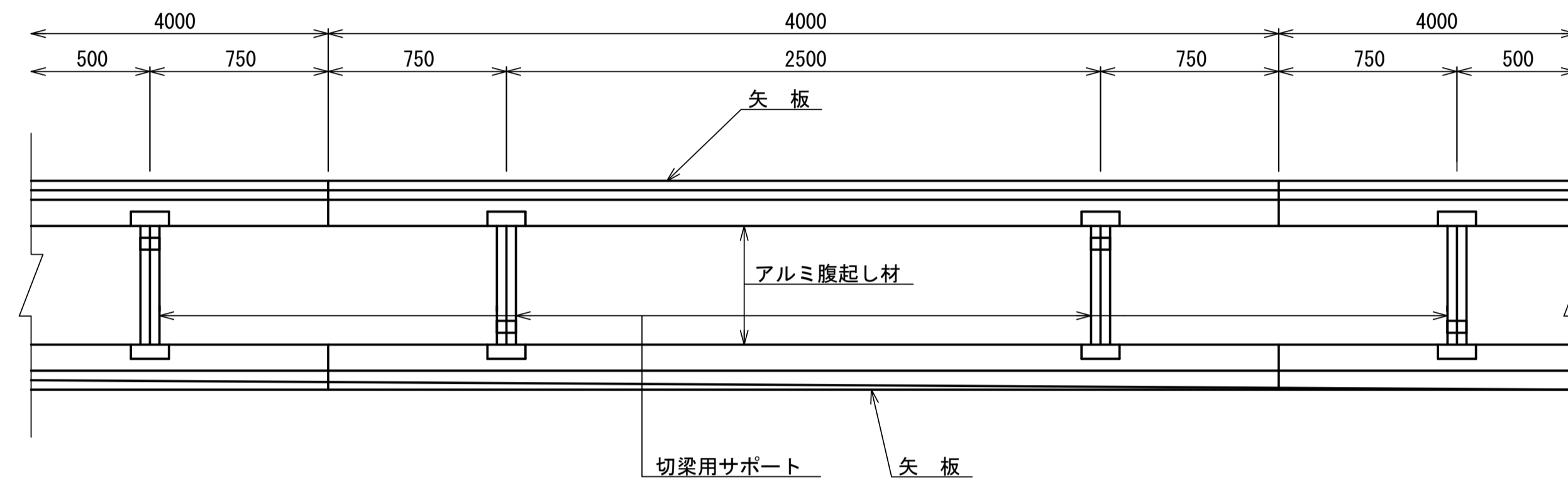
※ D=外径  
d=呼び径

工事名	亀山東部処理分区下水管渠布設工事(その1)
処理分区名	亀山東部処理分区
工事箇所	三重県亀山市栄町地内
名称	土工標準図
縮尺	1:20
図面番号	/

# 土留工標準図

S=1:20

平面図

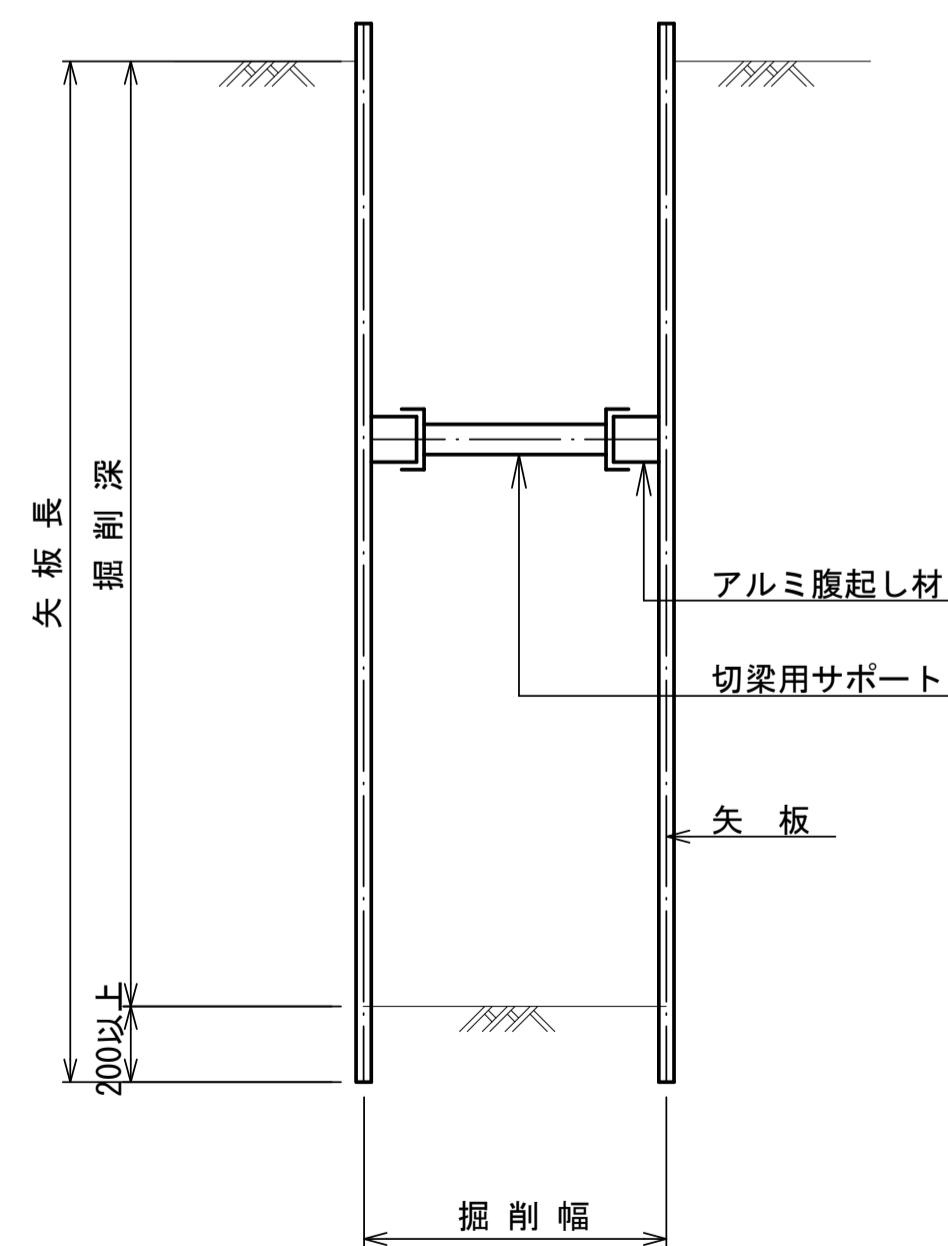


使用区分

土留工法	掘削深 H (m)	矢板長 L 1 (m)	矢板厚 t (mm)	支保工		摘要
				段数	腹起し厚 (cm)	
軽量工鋼矢板	$H \leq 1.30$	1.500	35	1	12	切梁用サポート
	$1.30 < H \leq 1.80$	2.000	35	1	12	切梁用サポート
	$1.80 < H \leq 2.00$	2.500	35	1	12	切梁用サポート
	$2.00 < H \leq 2.30$	2.500	35	2	12	切梁用サポート
	$2.30 < H \leq 2.80$	3.000	35	2	12	切梁用サポート
	$2.80 < H \leq 3.30$	3.500	35	2	12	切梁用サポート
	$3.30 < H \leq 3.50$	4.000	35	2	12	切梁用サポート
	$3.50 < H \leq 3.80$	4.000	35	3	12	切梁用サポート

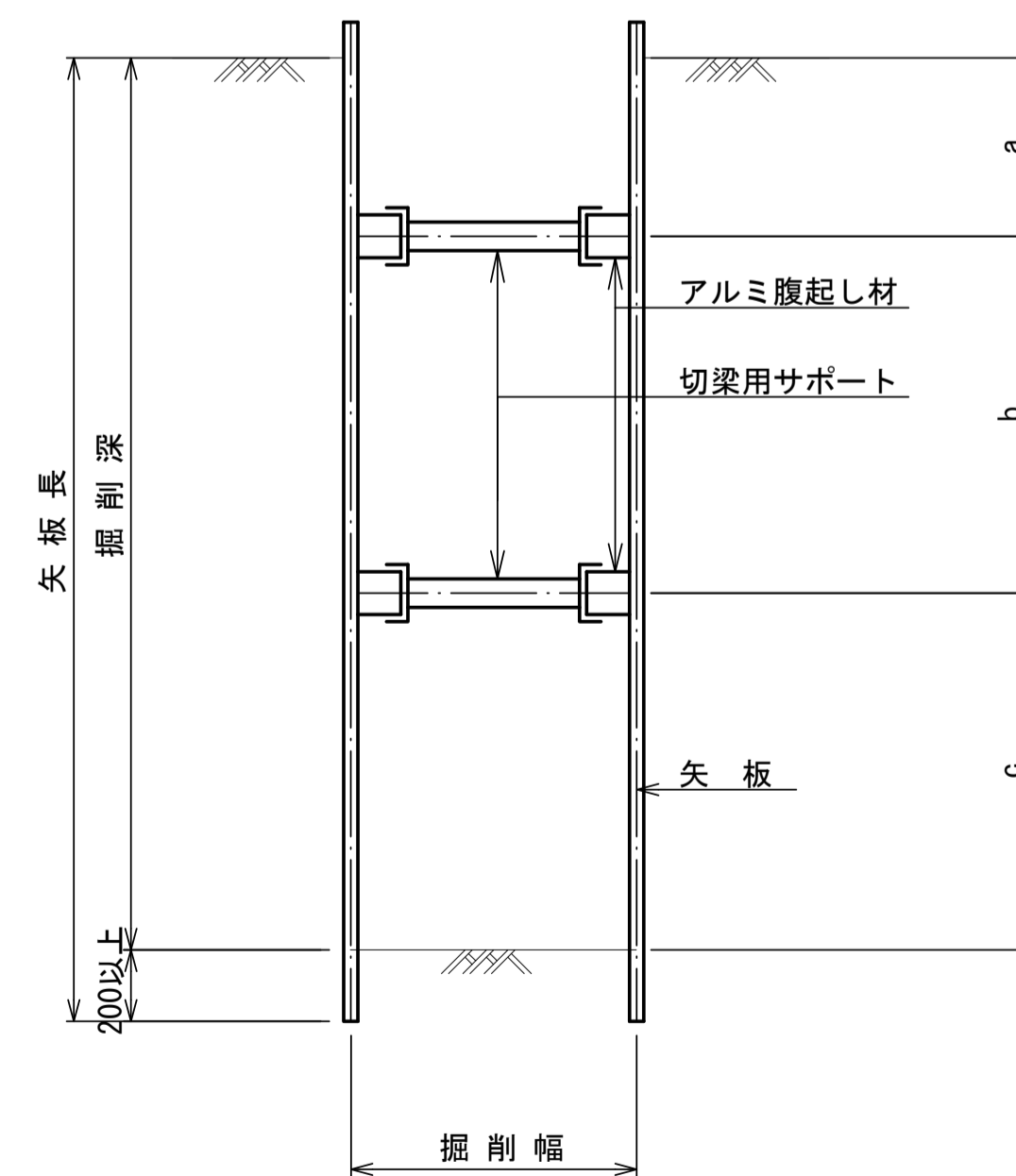
1 段 梁

掘削深  $\leq 2.00\text{m}$



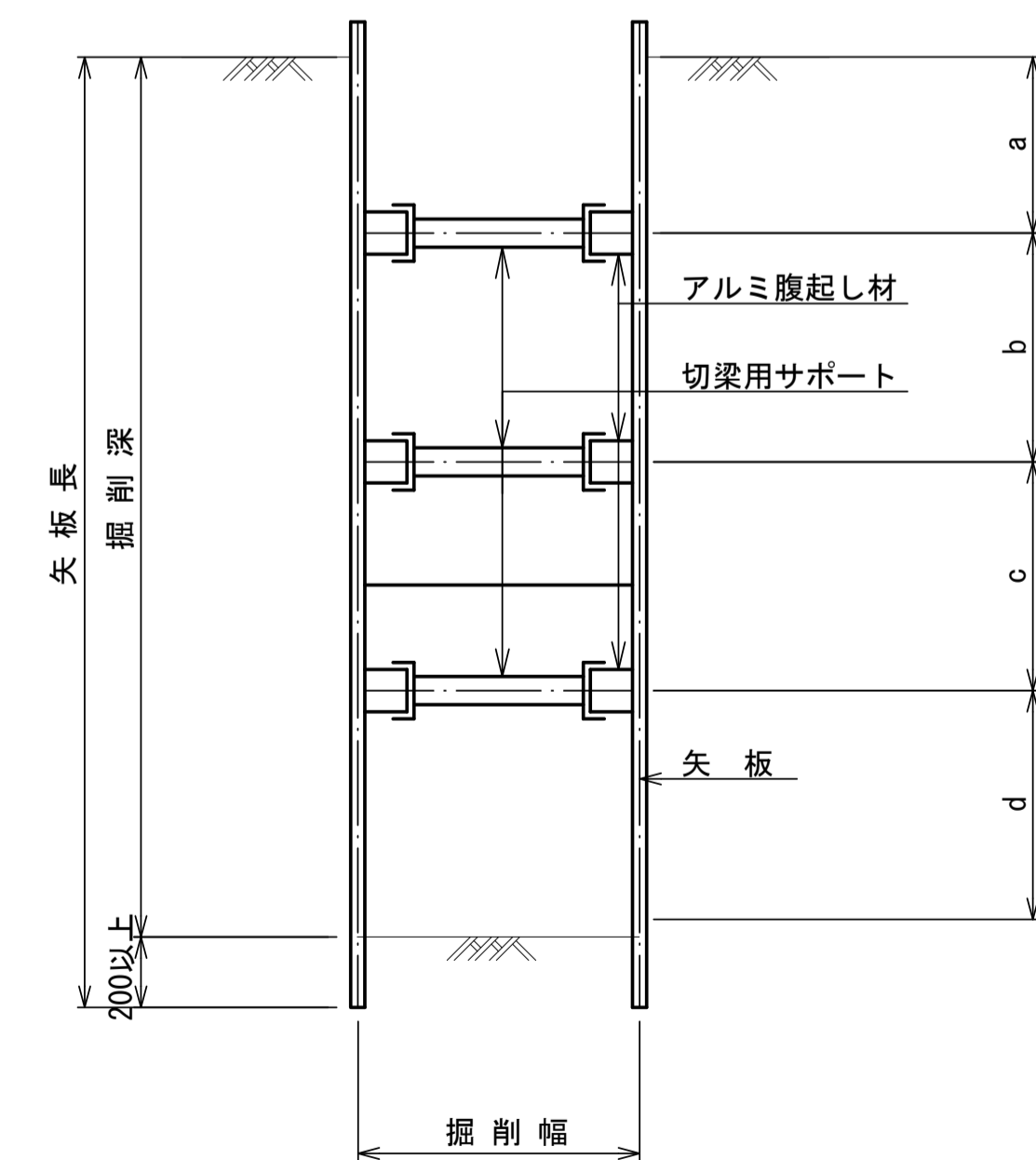
2 段 梁

$2.00\text{m} < \text{掘削深} \leq 3.50\text{m}$



3 段 梁

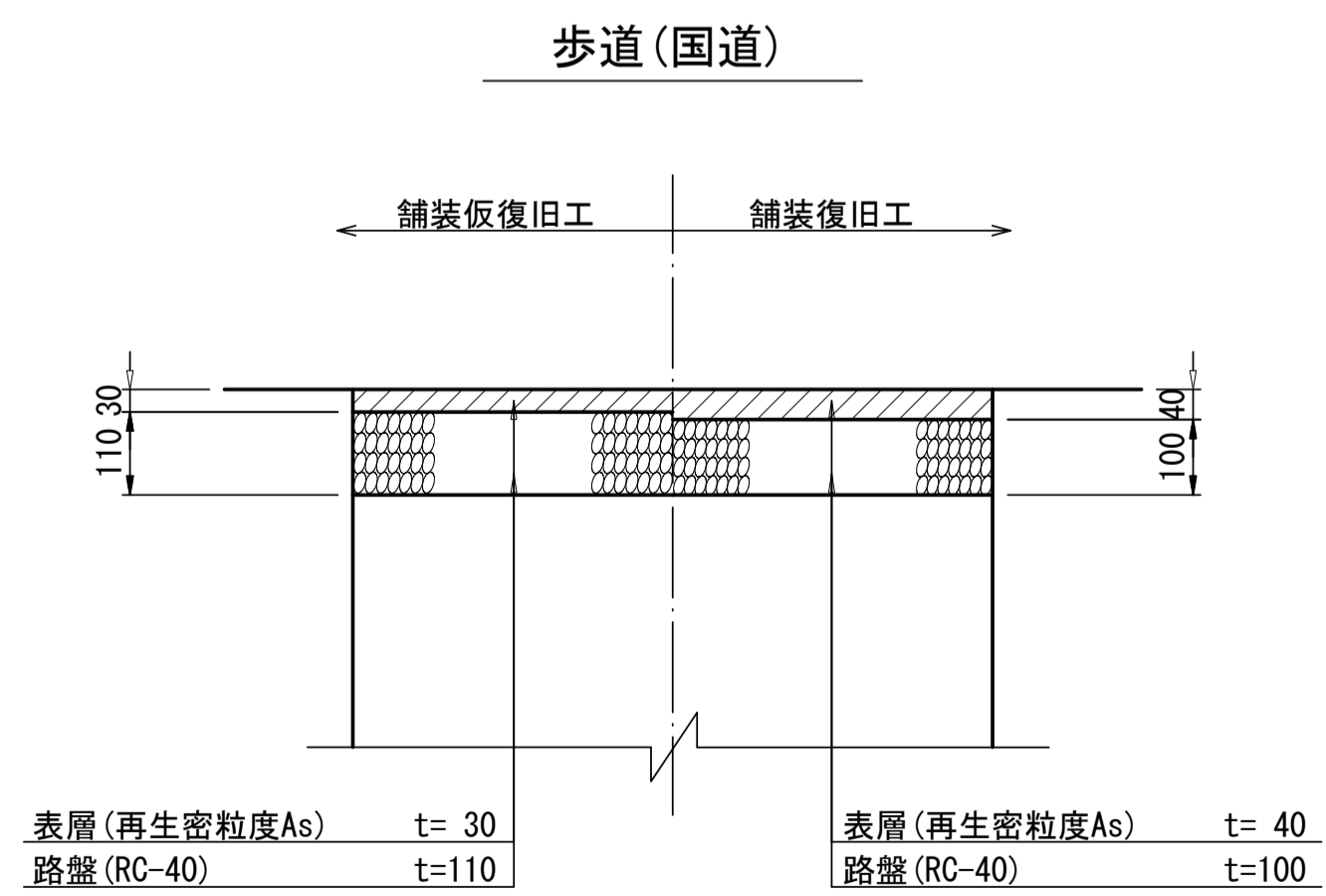
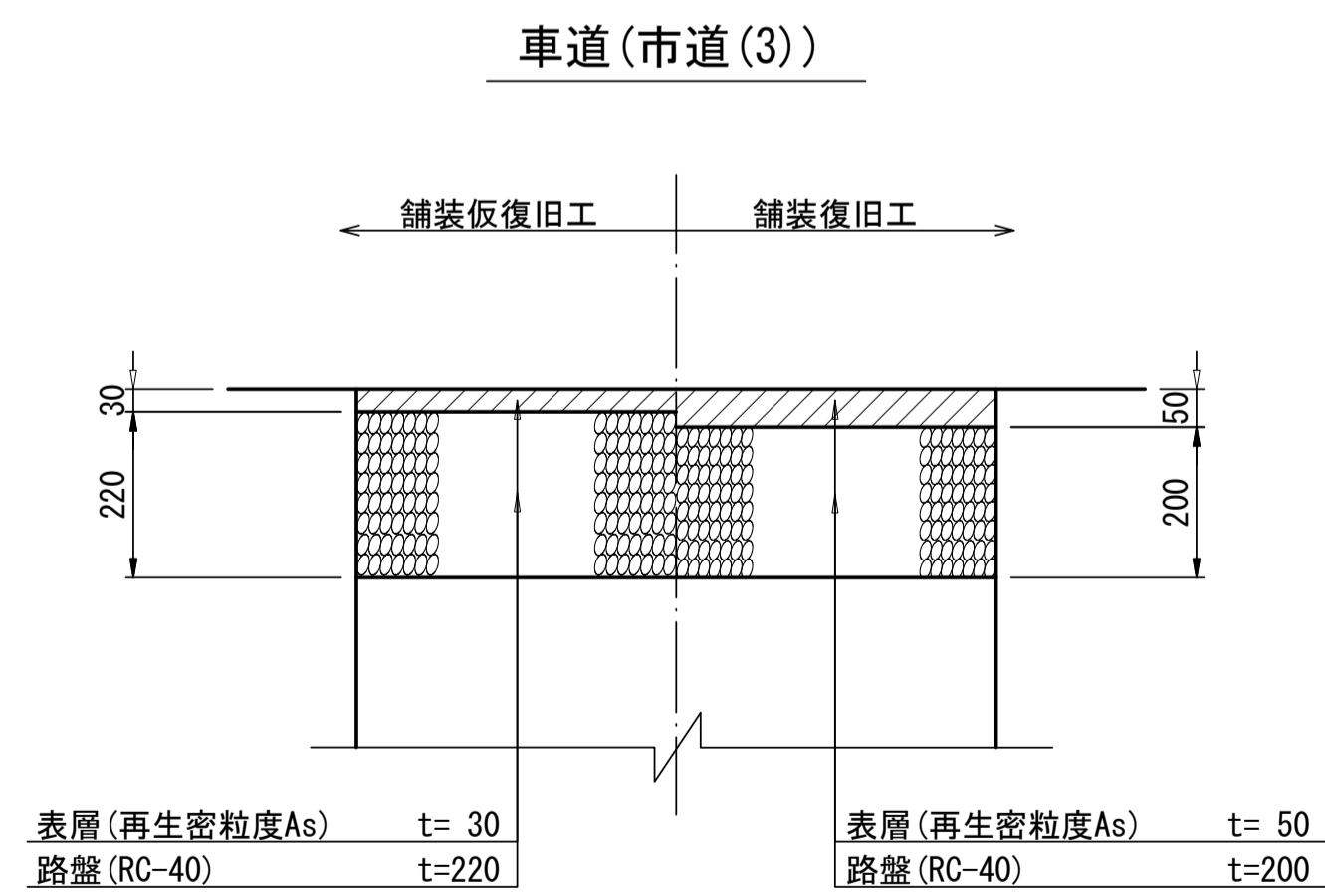
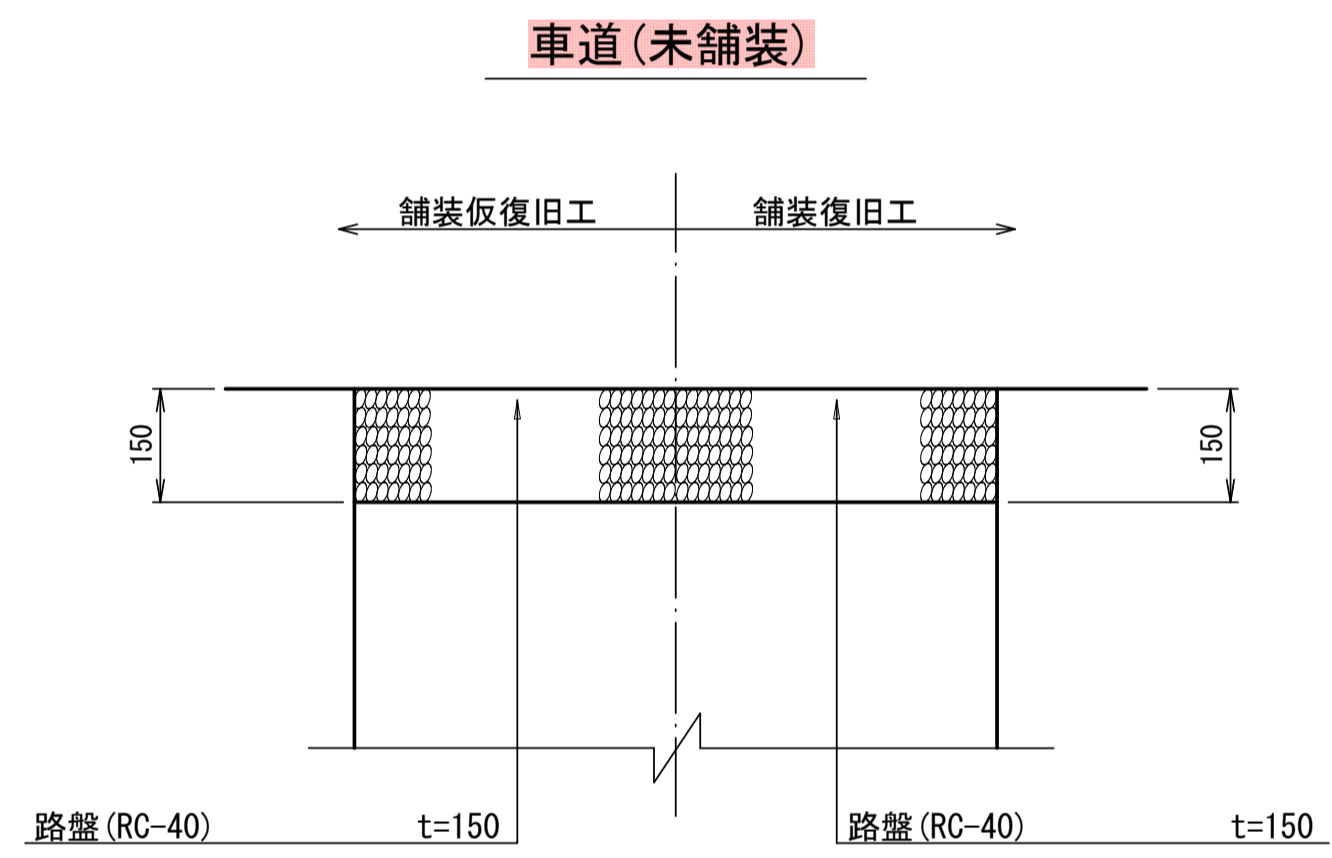
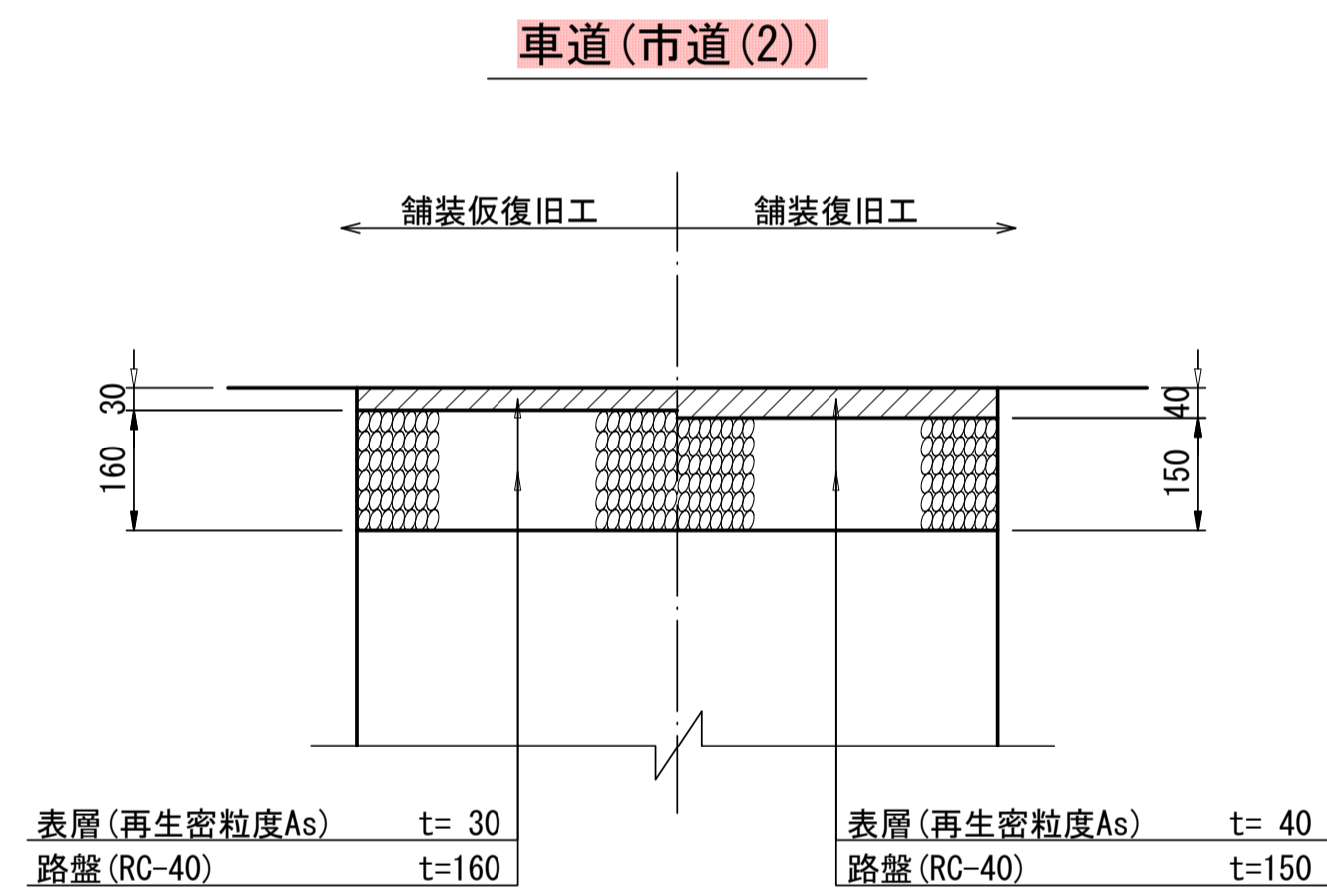
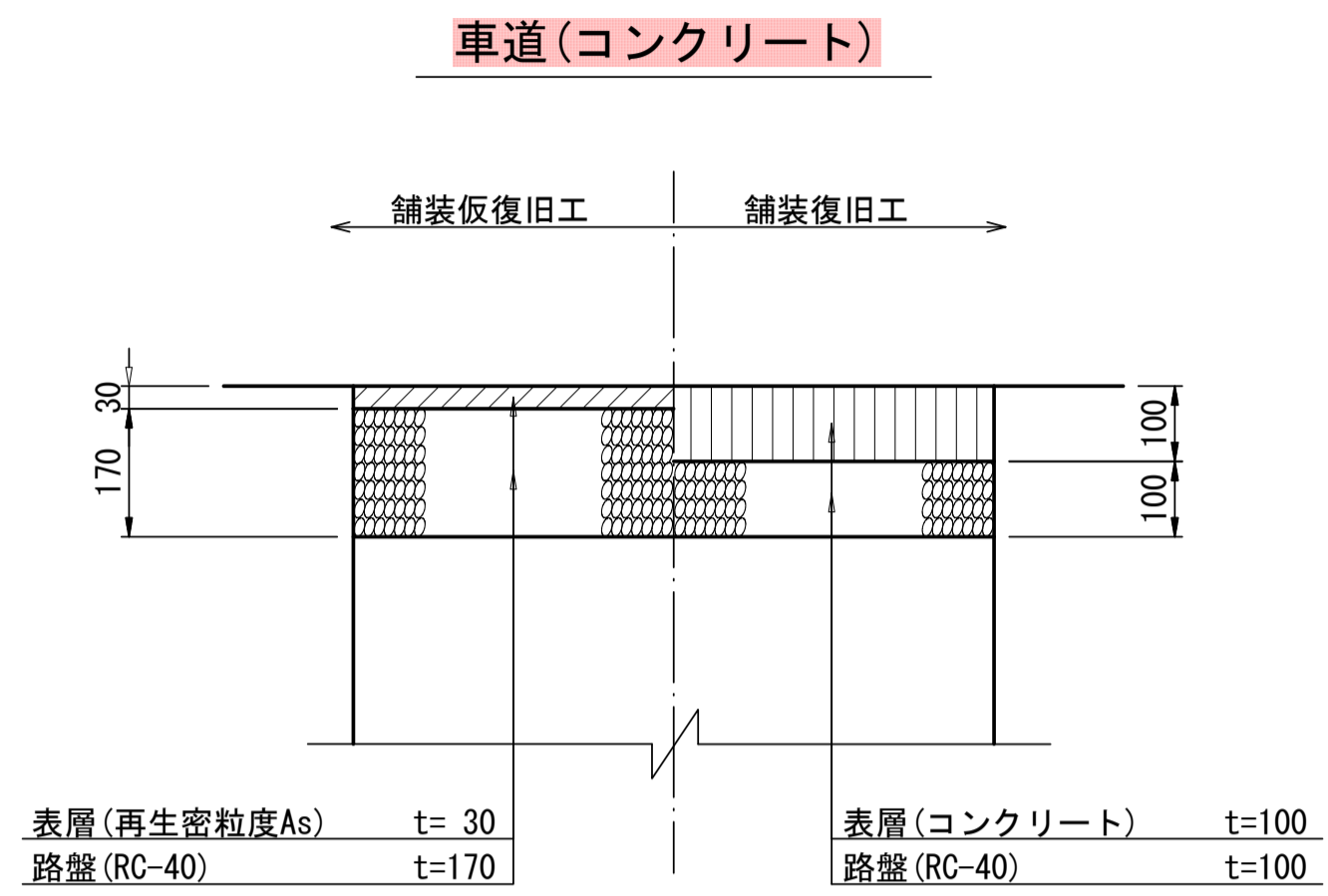
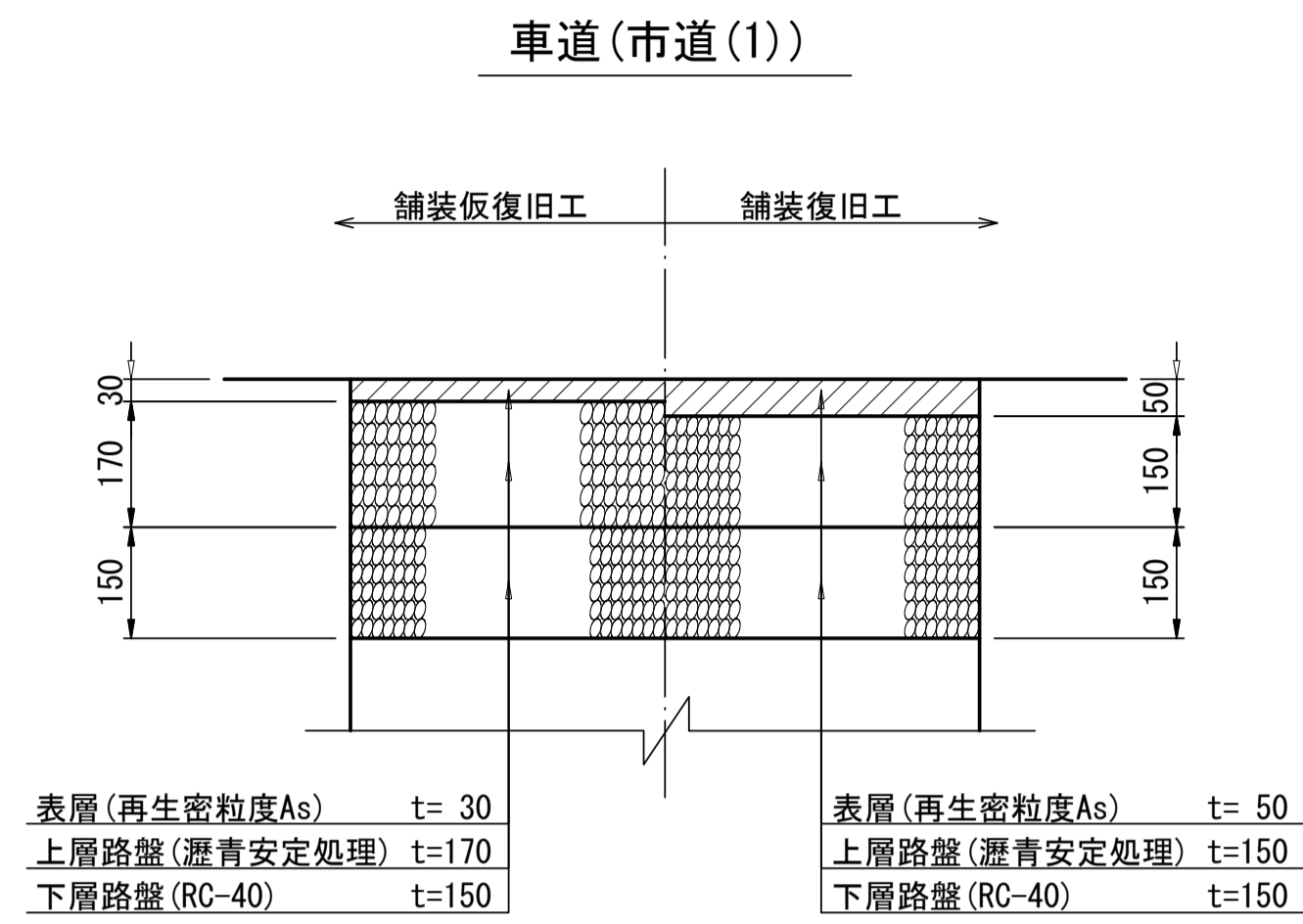
$3.50\text{m} < \text{掘削深} \leq 3.80\text{m}$



工事名	亀山東部処理分区下水管渠布設工事(その1)
処理分区名	亀山東部処理分区
工事箇所	三重県亀山市栄町地内
名称	土留工標準図
縮尺	1:20
図面番号	/

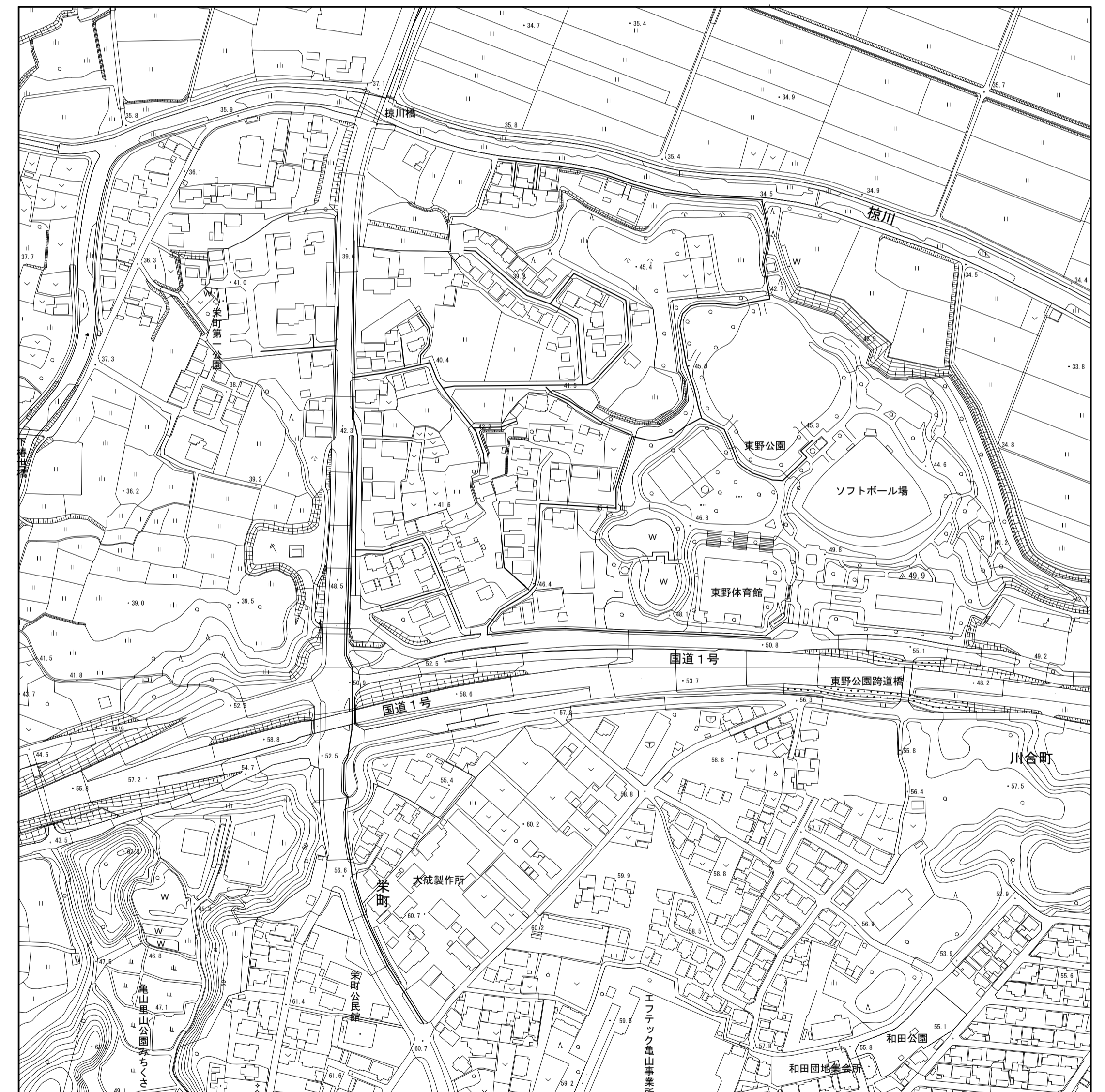
# 舗装復旧図

S=1:10



舗装タイプ位置図

- 市道(1) ———— コンクリート ———— 歩道(市道) ————
- 市道(2) ———— 未舗装 ———— 車道(国道) ————
- 市道(3) ———— 歩道(国道) ————

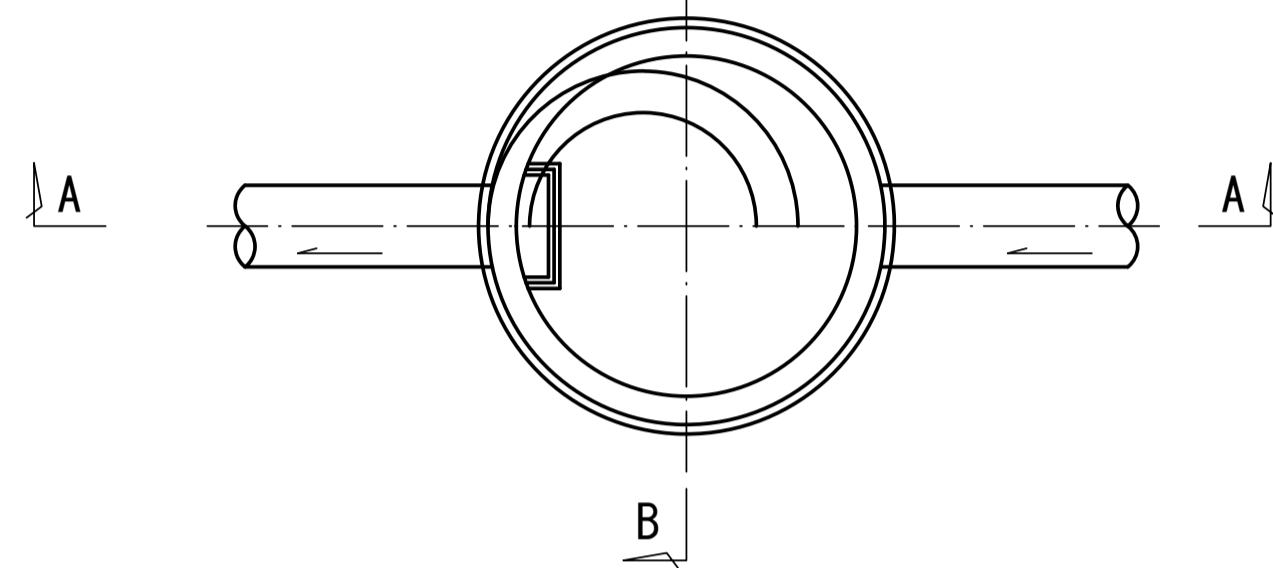
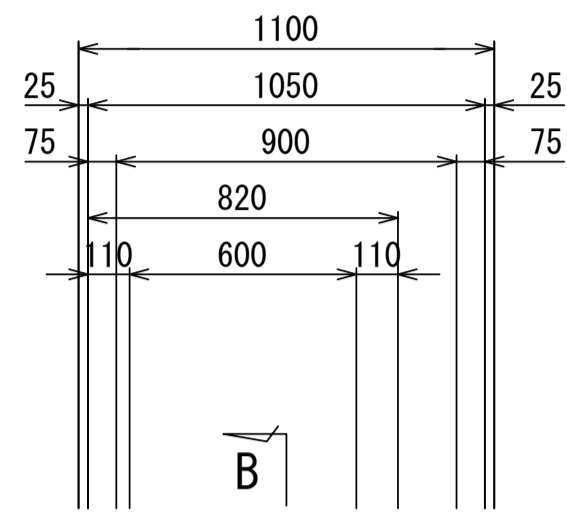


工事名	亀山東部処理分区下水管渠布設工事(その1)
処理分区名	亀山東部処理分区
工事箇所	三重県亀山市栄町地内
名称	舗装復旧図
縮尺	1:10
図面番号	/

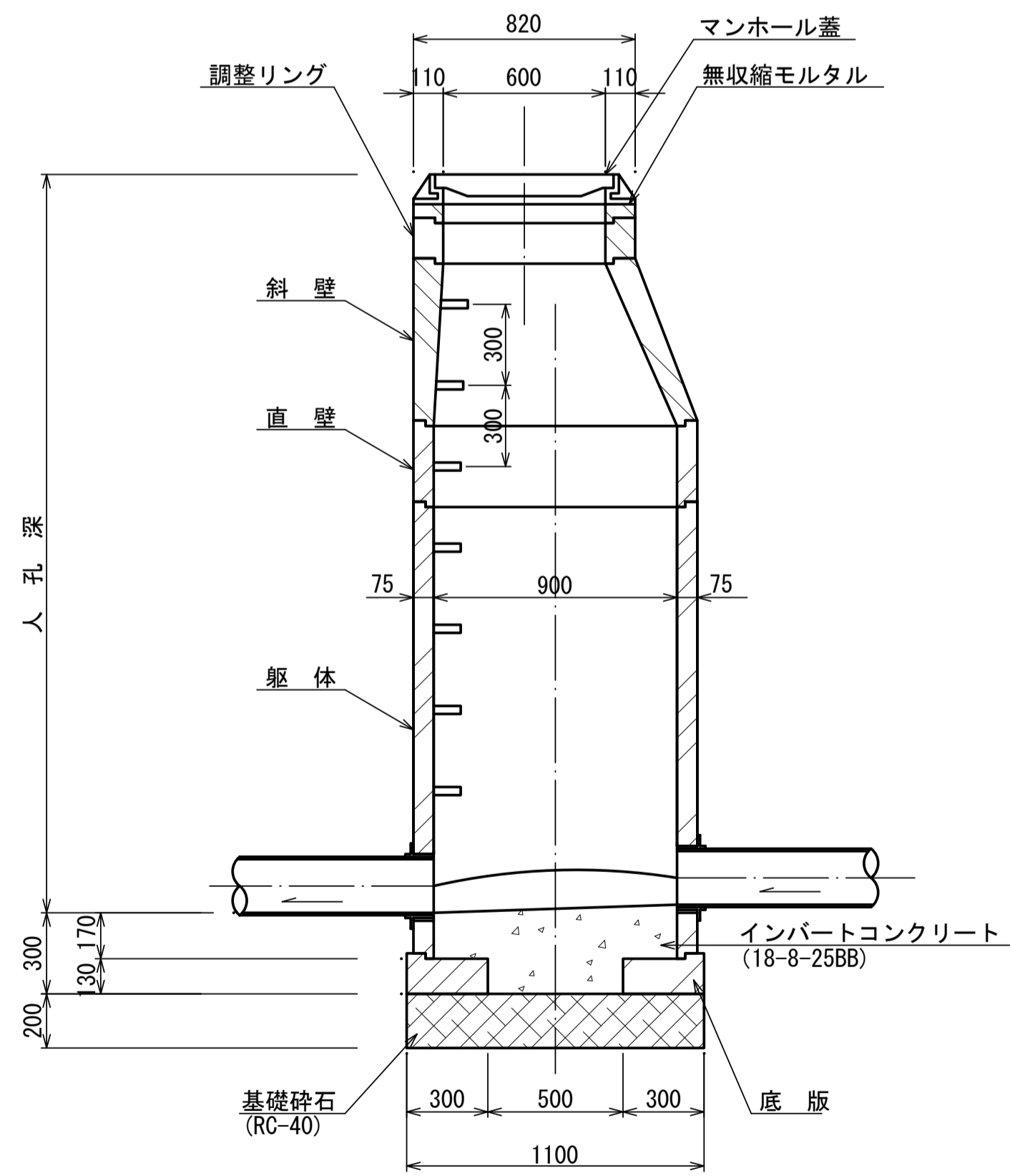
# 1号組立マンホール標準図

S=1:20

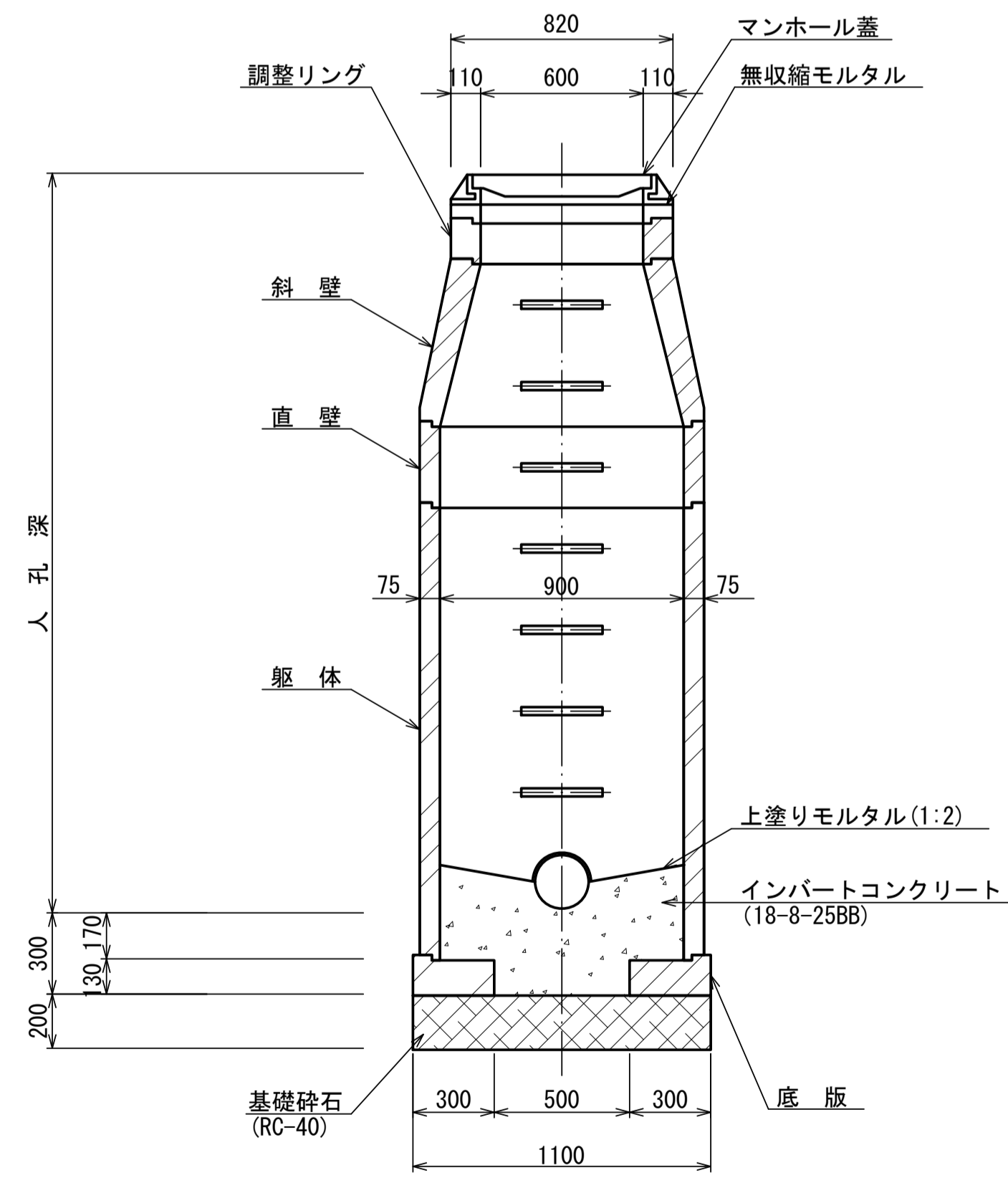
平面図



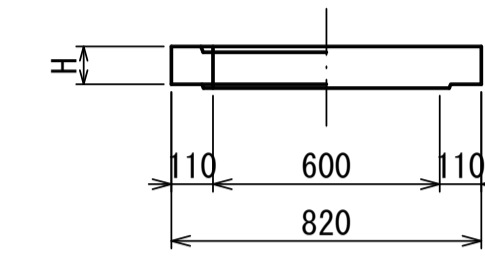
A-A 断面図



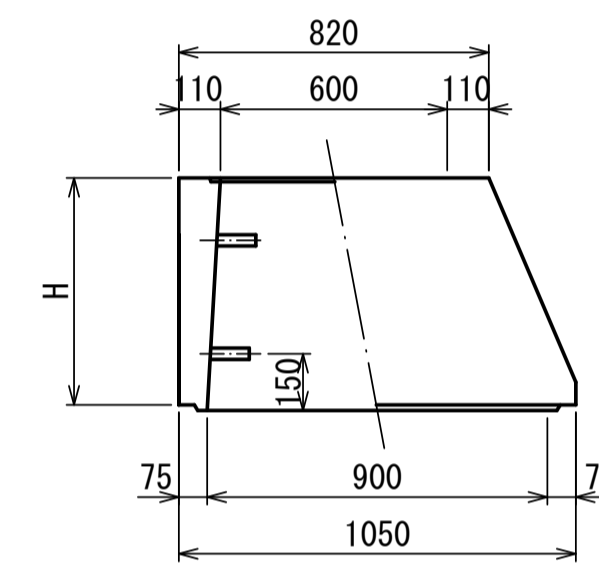
B-B 断面図



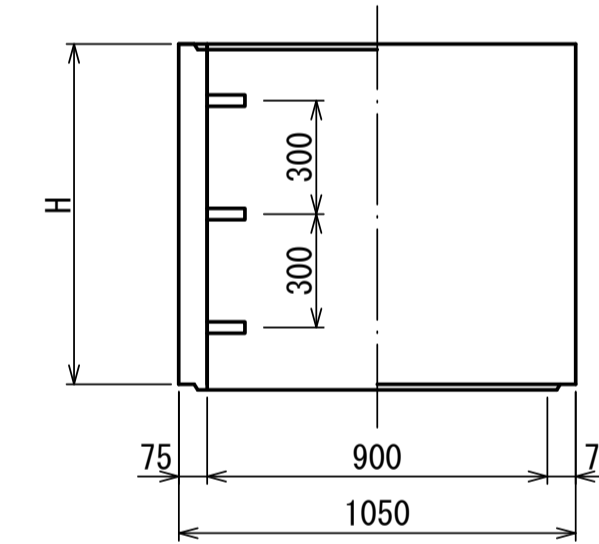
調整リング



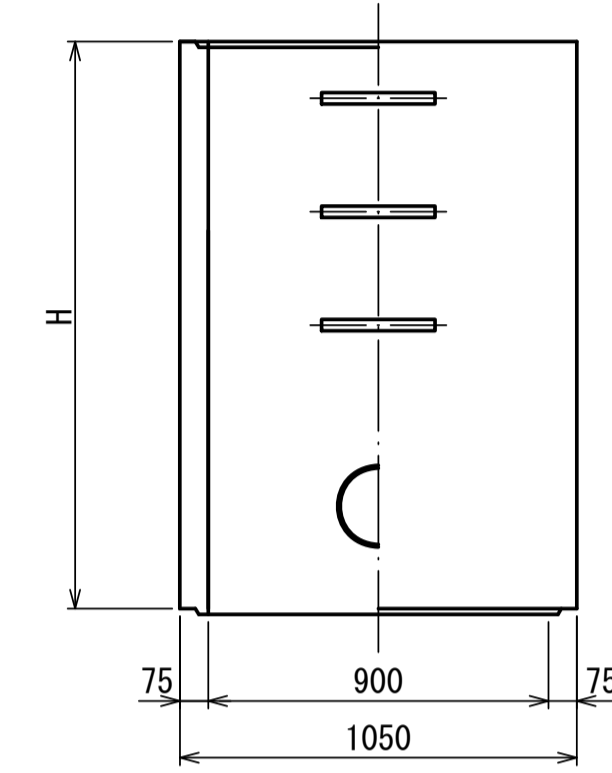
斜壁



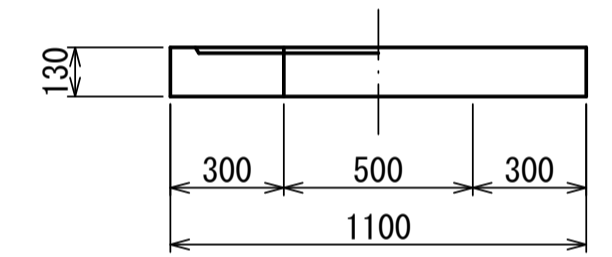
直壁



躯体



底板



寸法表

種類	H (mm)					
調整リング	50	100	150			
斜壁	300	450	600			
直壁	300	600	900	1200	1500	1800
躯体	600	900	1200	1500	1800	

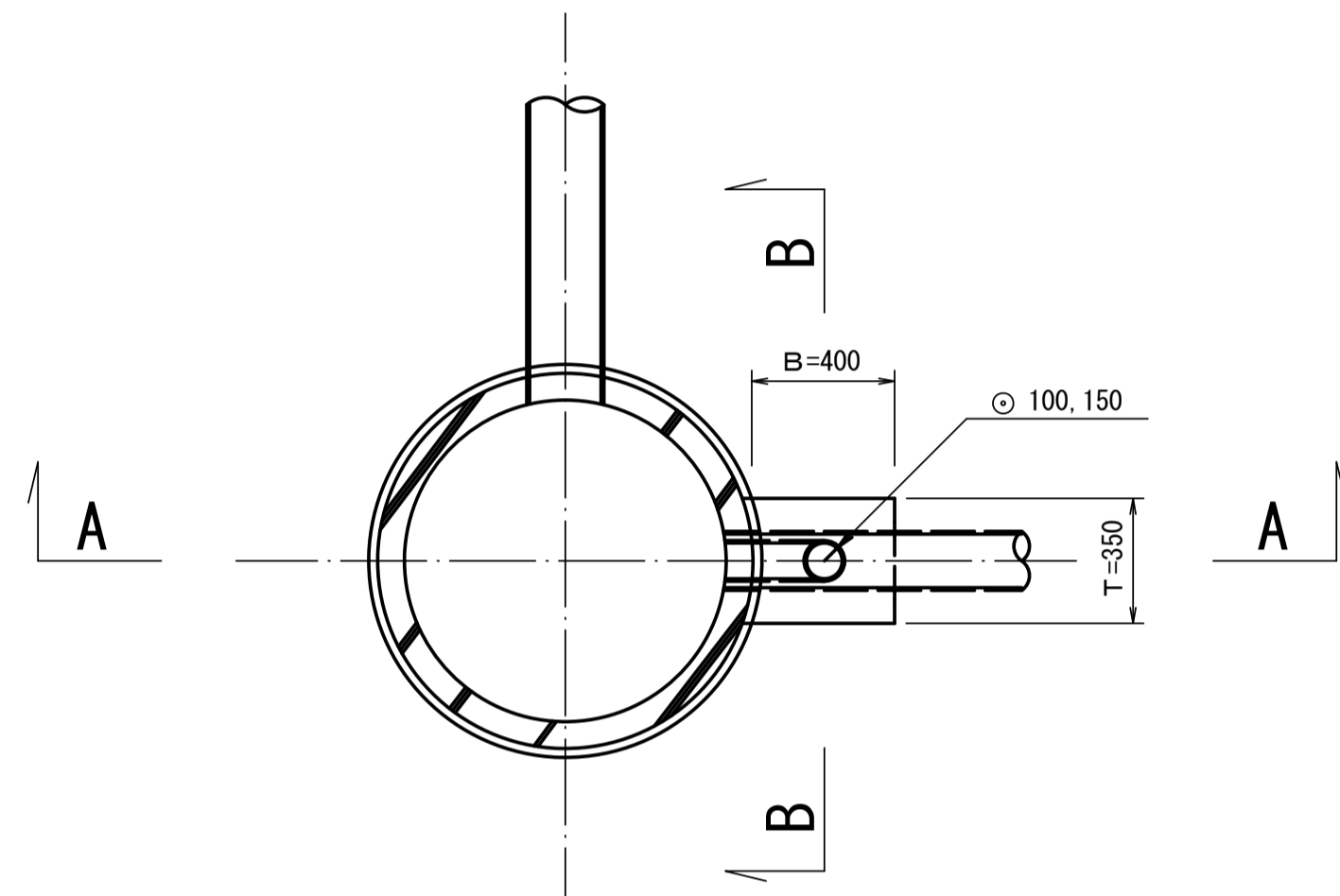
工事名	亀山東部処理分区下水管渠布設工事 (その1)
処理分区名	亀山東部処理分区
工事箇所	三重県亀山市栄町地内
名称	1号組立マンホール標準図
縮尺	1:20
図面番号	/

# 副管工標準図

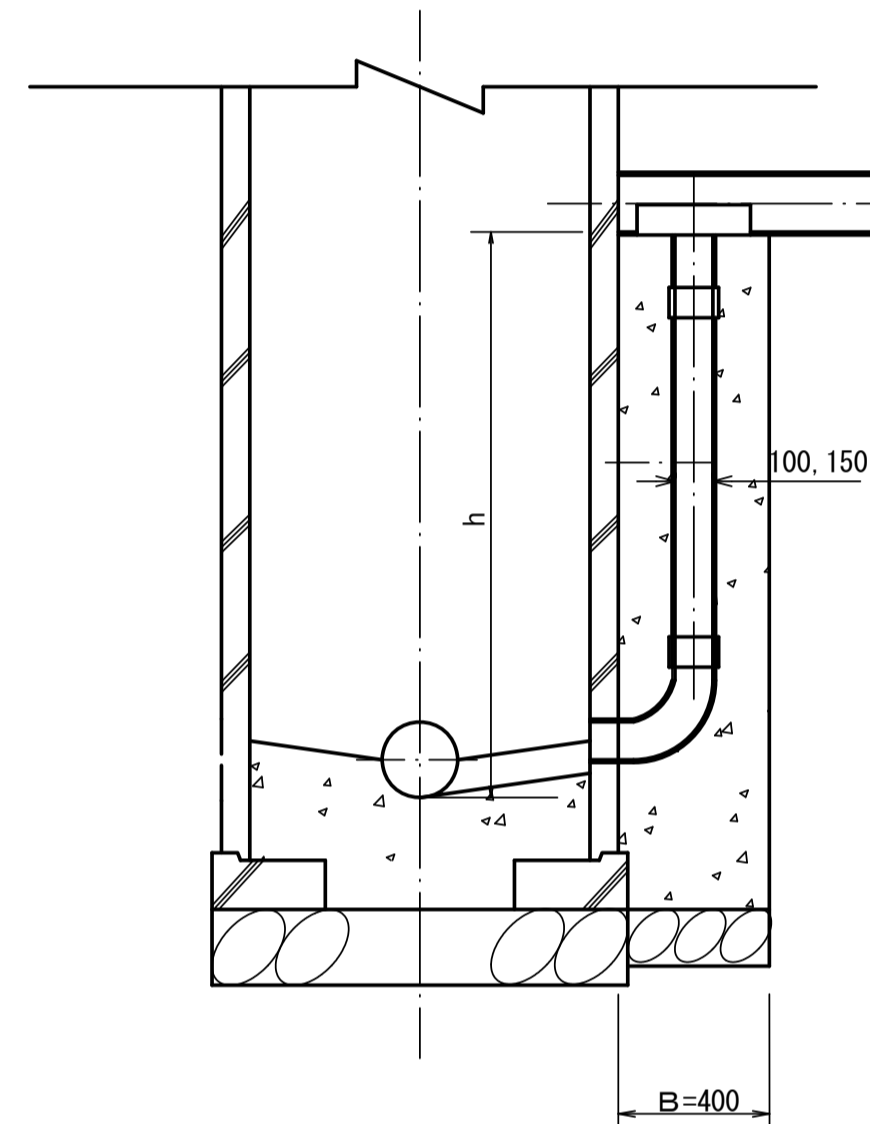
S=1:20

(既製品1号マンホール用) 本管φ150副管φ100, 本管φ200副管φ150

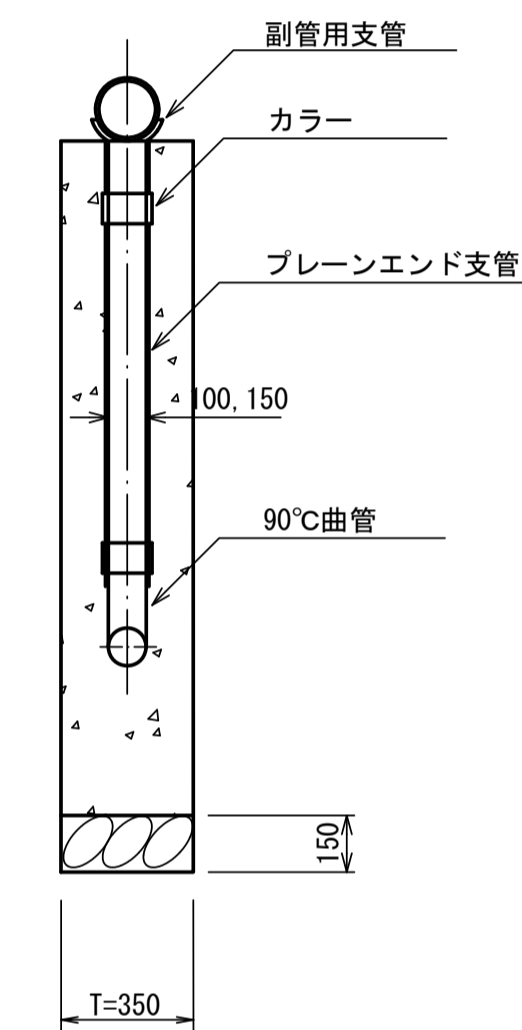
平面図



A-A断面図



B-B断面図



項目	タイプ	150-1	150-2	150-3	150-4	150-5	150-6	150-7	150-8	150-9	150-10
種別		$0.6 \leq h \leq 1.0$	$1.0 \leq h \leq 1.5$	$1.5 \leq h \leq 2.0$	$2.0 \leq h \leq 2.5$	$2.5 \leq h \leq 3.0$	$3.0 \leq h \leq 3.5$	$3.5 \leq h \leq 4.0$	$4.0 \leq h \leq 4.5$	$4.5 \leq h \leq 5.0$	$5.0 \leq h \leq 5.5$
取付管 (本)	90°支管 (φ150×100)	1	1	1	1	1	1	1	1	1	1
	カラー (接着受口) φ100	1	1	1	1	1	1	1	1	2	2
	90°曲管 (接着受口) φ100	1	1	1	1	1	1	1	1	1	1
	プレーンエンド直管 (L=4.0m/本) φ100	0.10	0.22	0.34	0.47	0.59	0.72	0.84	0.97	1.09	1.22
コンクリート (m)	$0.350 \times 0.400 \times (h+0.300)$ $-3.14 \times 1/4 \times 0.114 \times 0.114 \times h$	0.146	0.204	0.269	0.334	0.399	0.464	0.529	0.594	0.659	0.723
型枠 (m)	$(0.400 \times 2 + 0.350) \times (h+0.300)$	1.27	1.78	2.36	2.93	3.51	4.08	4.66	5.23	5.81	6.38
割砕基礎 (m)	$0.400 \times 0.350 \times 0.150$	0.021	0.021	0.021	0.021	0.021	0.021	0.021	0.021	0.021	0.021

項目	タイプ	200-1	200-2	200-3	200-4	200-5	200-6	200-7	200-8	200-9	200-10
種別		$0.6 \leq h \leq 1.0$	$1.0 \leq h \leq 1.5$	$1.5 \leq h \leq 2.0$	$2.0 \leq h \leq 2.5$	$2.5 \leq h \leq 3.0$	$3.0 \leq h \leq 3.5$	$3.5 \leq h \leq 4.0$	$4.0 \leq h \leq 4.5$	$4.5 \leq h \leq 5.0$	$5.0 \leq h \leq 5.5$
取付管 (本)	90°支管 (φ200×150)	1	1	1	1	1	1	1	1	1	1
	カラー (接着受口) φ150	1	1	1	1	1	1	1	1	2	2
	90°曲管 (接着受口) φ150	1	1	1	1	1	1	1	1	1	1
	プレーンエンド直管 (L=4.0m/本) φ150	0.08	0.19	0.31	0.44	0.56	0.69	0.81	0.94	1.06	1.19
コンクリート (m)	$0.350 \times 0.400 \times (h+0.300)$ $-3.14 \times 1/4 \times 0.165 \times 0.165 \times h$	0.137	0.190	0.250	0.309	0.368	0.428	0.487	0.546	0.605	0.665
型枠 (m)	$(0.400 \times 2 + 0.350) \times (h+0.300)$	1.27	1.78	2.36	2.93	3.51	4.08	4.66	5.23	5.81	6.38
割砕基礎 (m)	$0.400 \times 0.350 \times 0.150$	0.021	0.021	0.021	0.021	0.021	0.021	0.021	0.021	0.021	0.021

注) 1. 各タイプの計算上のhはタイプ範囲の平均値で計上  
2. 本管の基礎工と重複しないよう注意する

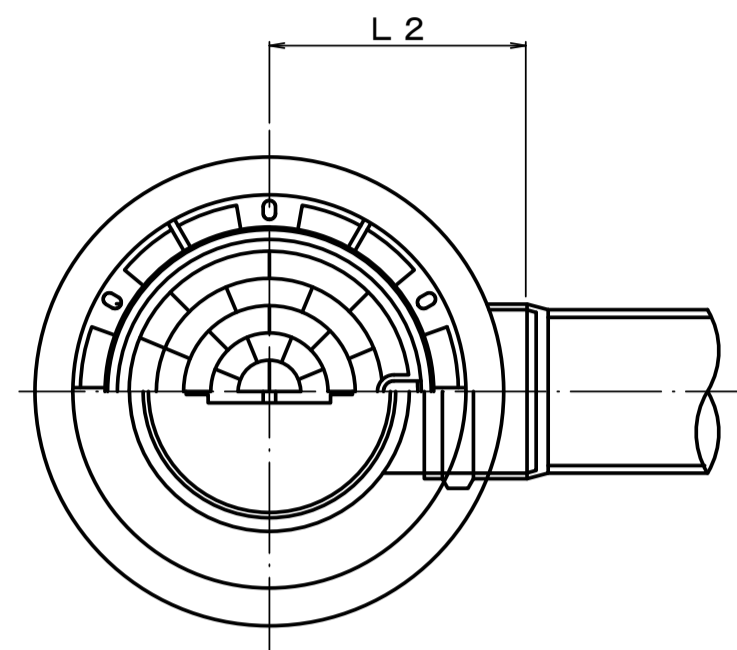
工事名	亀山東部処理分区下水管渠布設工事 (その1)
処理分区名	亀山東部処理分区
工事箇所	三重県亀山市栄町地内
名称	副管工標準図 (A-1タイプ)
縮尺	1:20
図面番号	/

# 塩ビマンホール標準図

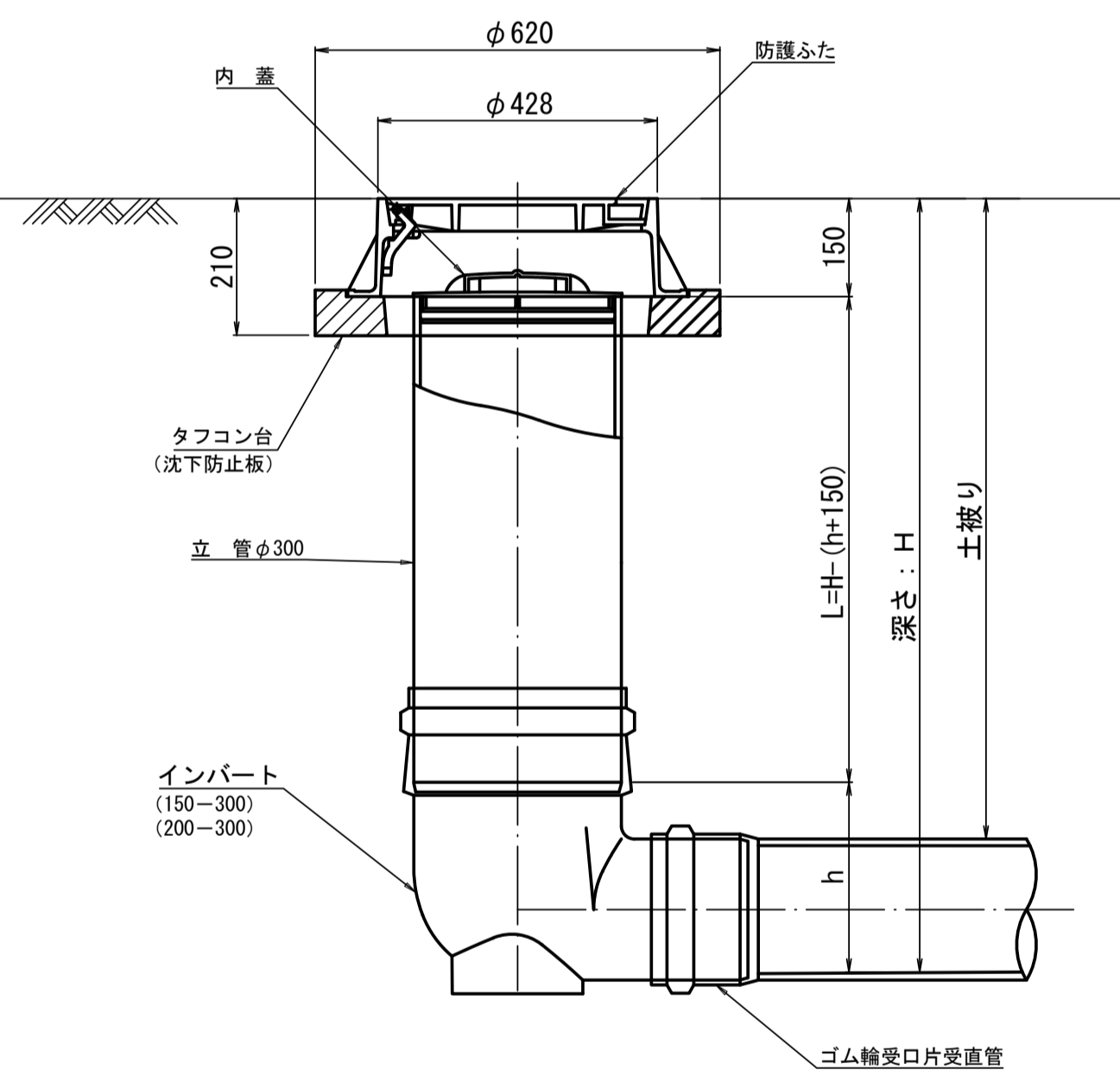
S=1:10

起点インバート

平面図



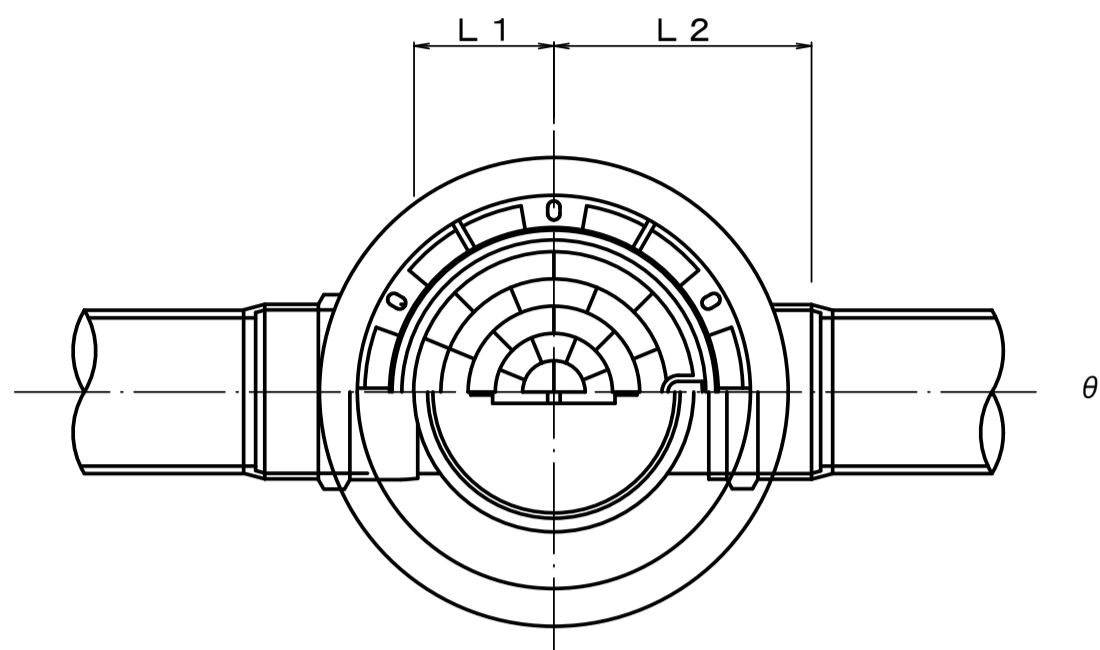
断面図



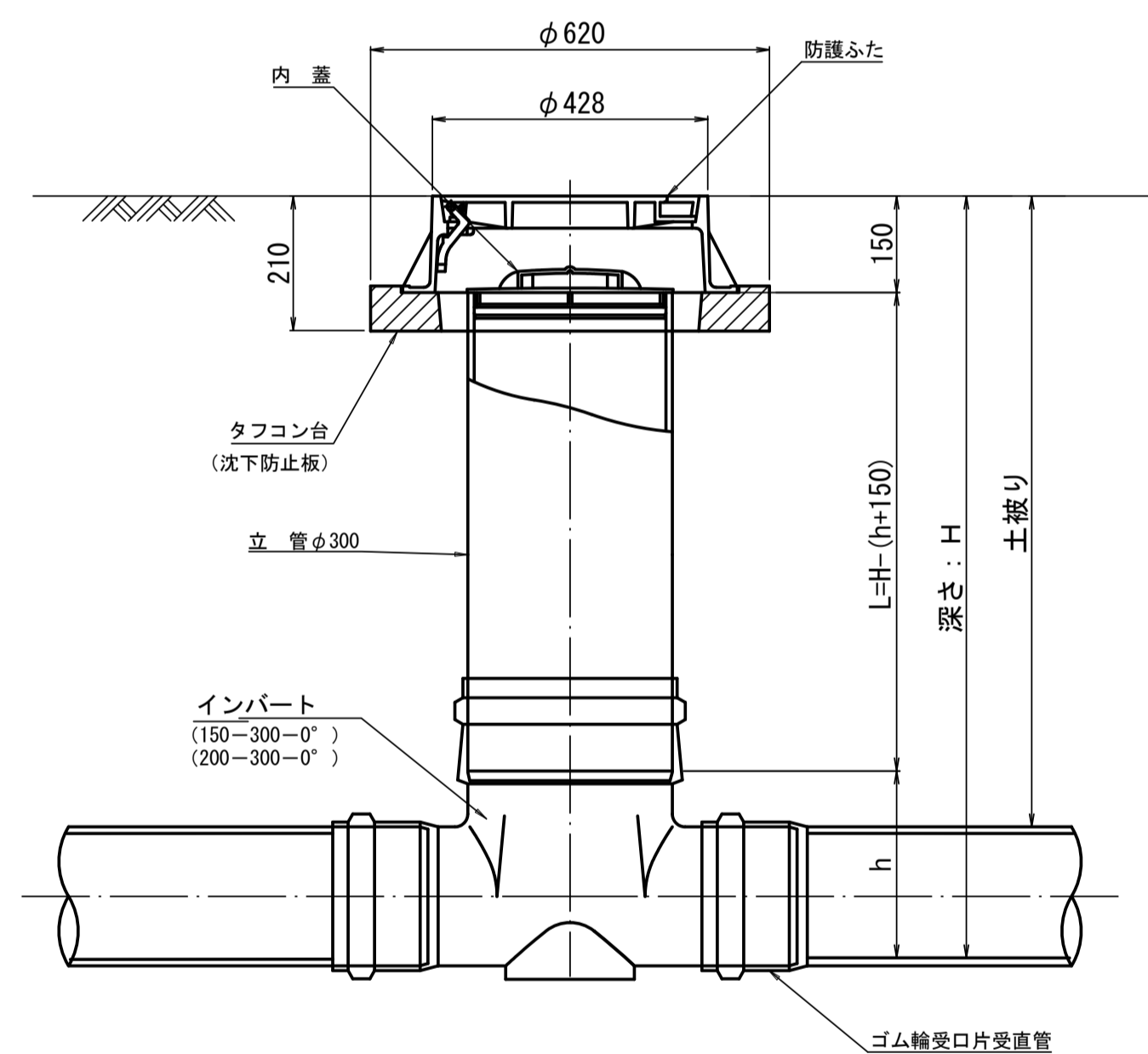
管 路 径	インバート			所用立管長 L (mm)
	種 別	L 2	h	
φ150	150-300	310	250	H-400
φ200	200-300	340	300	H-450

中間点インバート

平面図



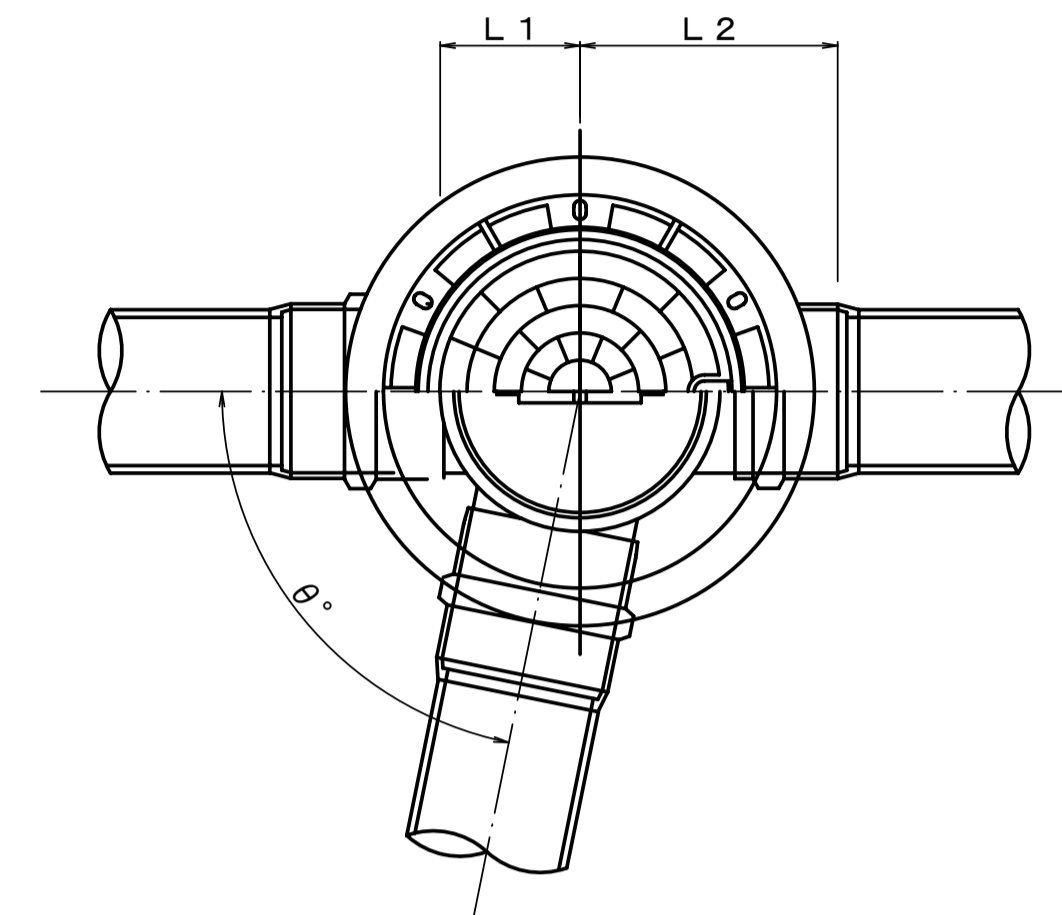
断面図



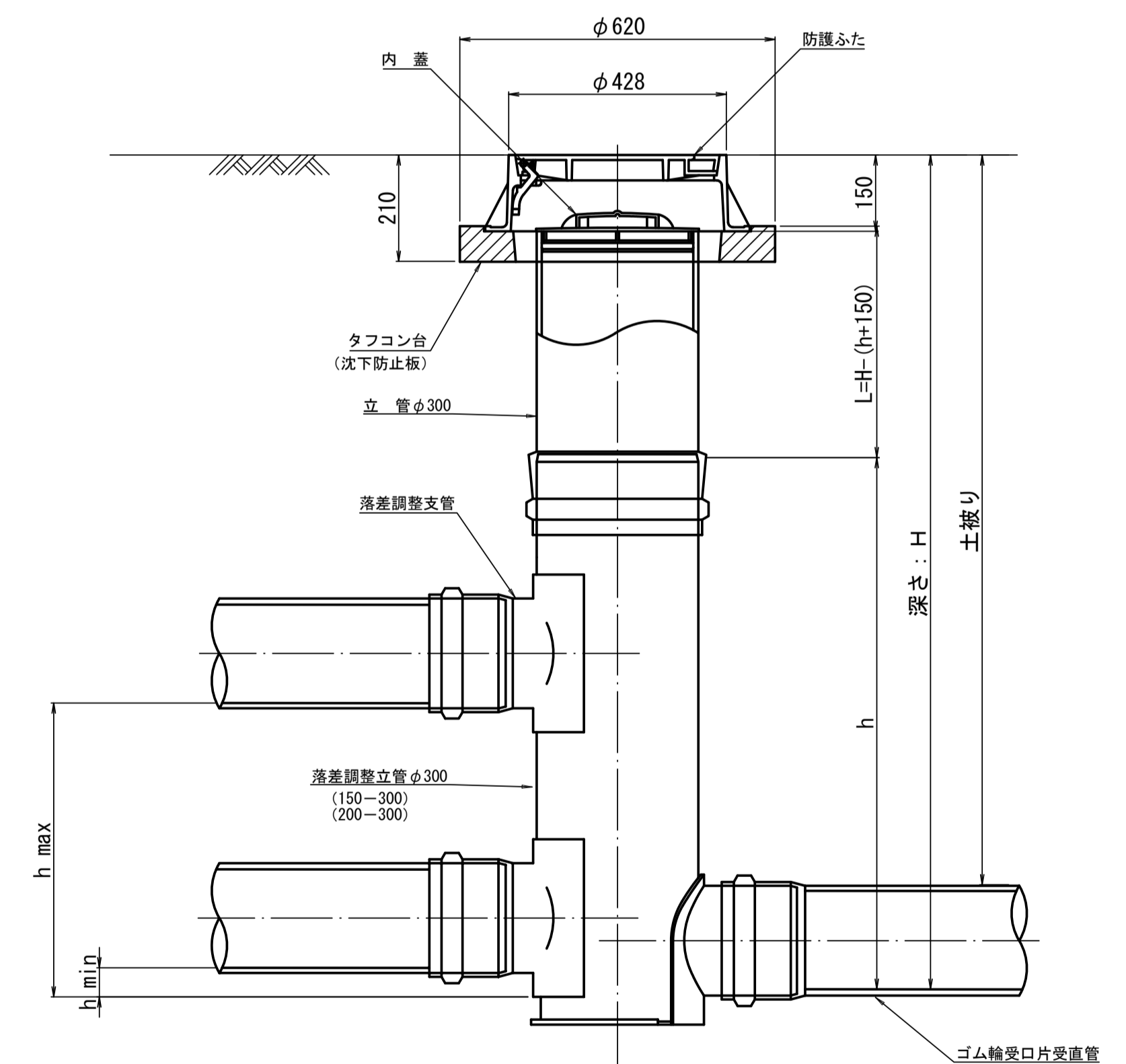
管 路 径	インバート			屈曲角度 (θ)		所用立管長 L (mm)	
	種 別	L 1	L 2	h	V型自在なし V型自在使用		
φ150	150-300-0°	200	310	250	0° ±1°	0° ~15°	H-400
	150-300-15°	210	310		15° ±1°	15° ~30°	
	150-300-30°	220	320		30° ±1°	15° ~30°	
	150-300-45°	220	320		45° ±1°	15° ~30°	
	150-300-60°	230	330		60° ±1°	15° ~30°	
	150-300-75°	250	350		75° ±1°	15° ~30°	
φ200	150-300-90°	270	370	300	90° ±1°	(90° ~105°)	H-450
	200-300-0°	200	340		0° ±1°	0° ~15°	
	200-300-15°	210	340		15° ±1°	15° ~30°	
	200-300-30°	220	350		30° ±1°	15° ~30°	
	200-300-45°	220	350		45° ±1°	15° ~30°	
	200-300-60°	230	360		60° ±1°	15° ~30°	
φ200	200-300-75°	250	380	300	75° ±1°	15° ~30°	H-450
	200-300-90°	270	400		90° ±1°	(90° ~105°)	

落差調整インバート

平面図



断面図



管 路 径	インバート			屈曲角度 (θ)	最小落差 h min	最大落差 h max	所用立管長 L (mm)	
	種 別	L 1	L 2					h
φ150	150-300	210	310	1100	0° ~90°	50	710	H-1250
φ200	200-300	210	340	1100	0° ~90°	50	690	H-1250

工 事 名	亀山東部処理区分区下水管渠布設工事 (その1)
処理区分名	亀山東部処理区分
工事箇所	三重県亀山市栄町地内
名 称	塩ビマンホール標準図
縮 尺	1:10
図面番号	/

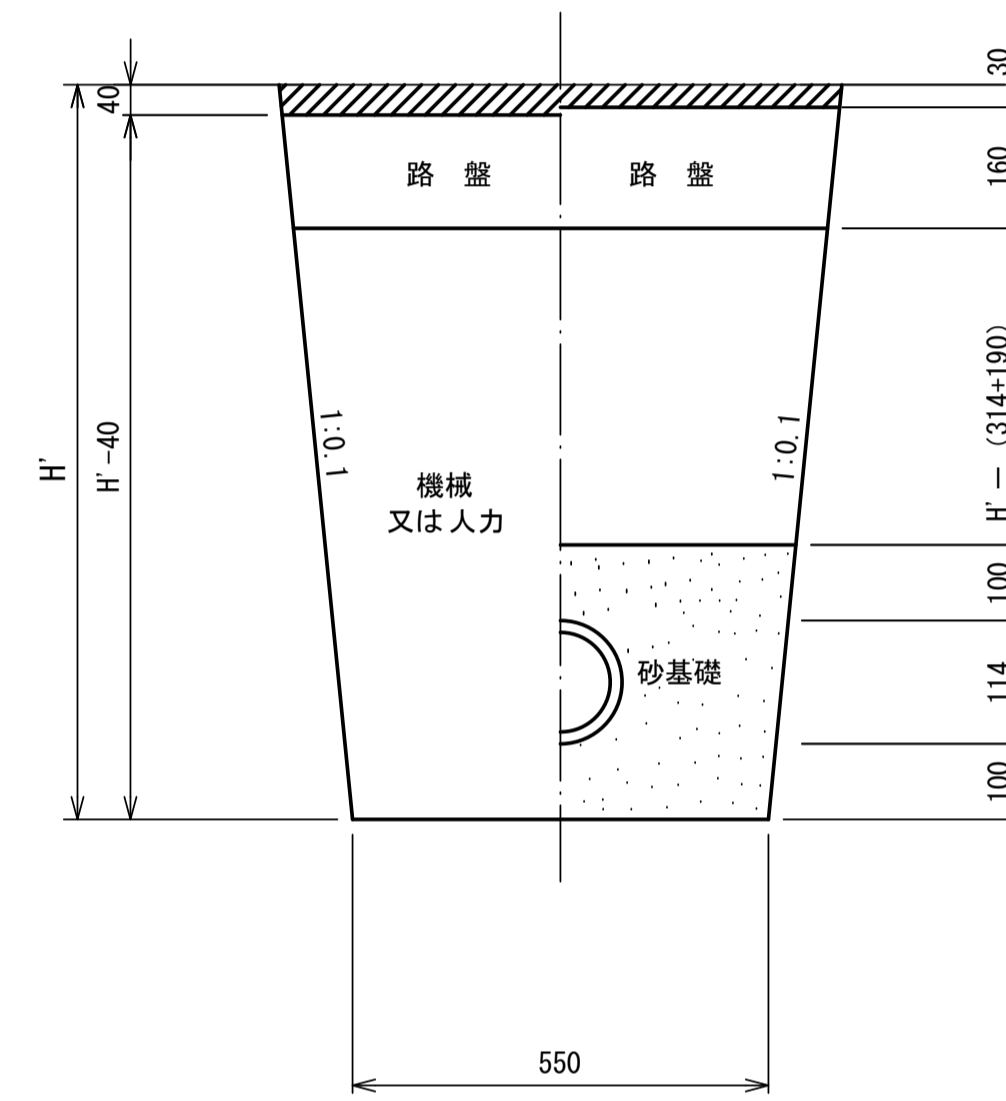


# 取付管土工標準図

S=1:10

## 土工断面図

### 掘削 埋戻



※ H' : 取付管掘削深

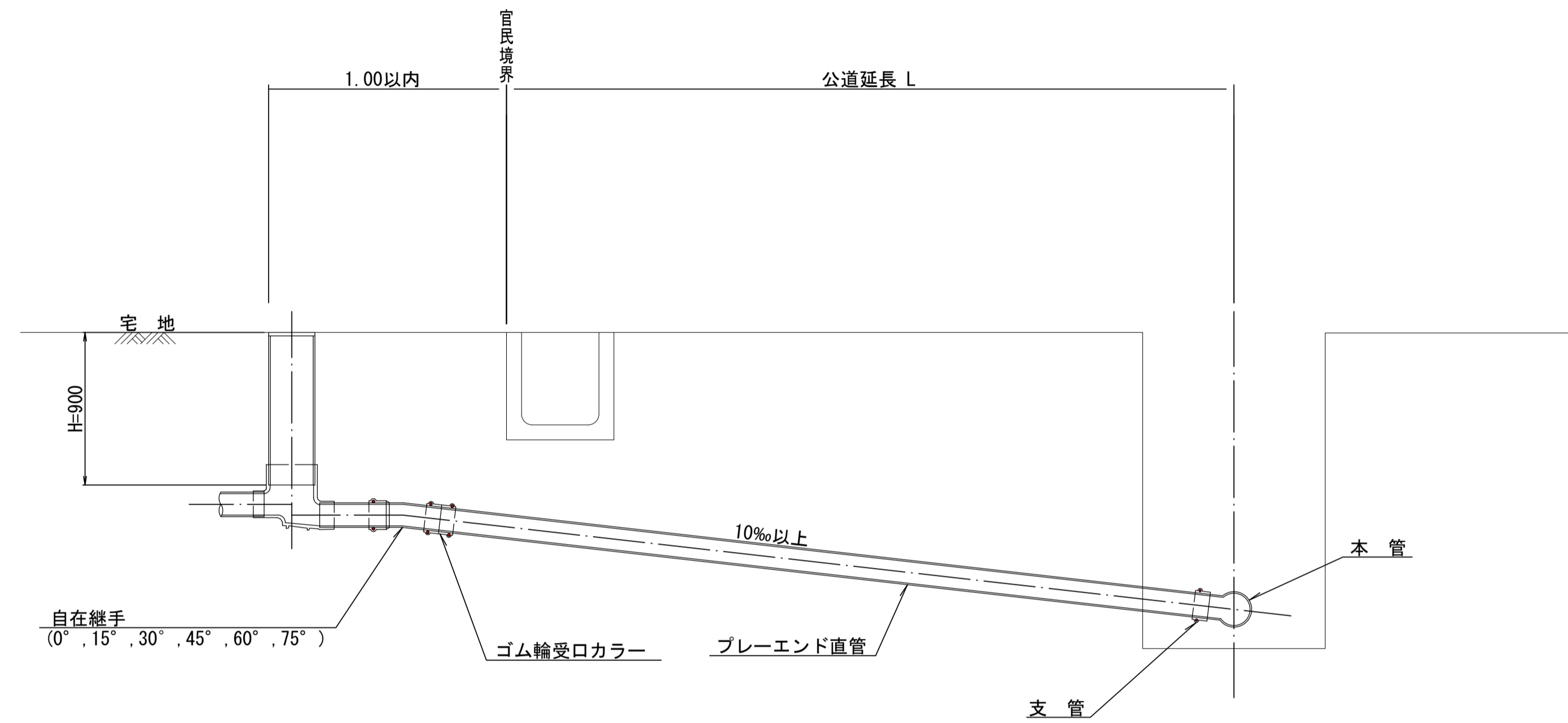
管中心から 官民界 までの距離	タイプ別土被り (H)														単位: m
	A タイプ		B タイプ			Cタイプ		D タイプ			E タイプ				
	H < 1.40 <sup>m</sup>	1.41 < 1.80 <sup>m</sup>	1.81 < 2.50 <sup>m</sup>	2.51 < 3.30 <sup>m</sup>	3.31 < 4.10 <sup>m</sup>	H < 1.40 <sup>m</sup>	1.41 < 1.80 <sup>m</sup>	1.81 < 2.50 <sup>m</sup>	2.51 < 3.30 <sup>m</sup>	3.31 < 4.10 <sup>m</sup>	H < 1.20 <sup>m</sup>	1.21 < 2.00 <sup>m</sup>	2.01 < 2.20 <sup>m</sup>	2.21 < 3.00 <sup>m</sup>	
L < 1.0 <sup>m</sup>	A1 - 1	A2 - 1	B1 - 1	B2 - 1	B3 - 1	C1 - 1	C2 - 1	D1 - 1	D2 - 1	D3 - 1	E1 - 1	E2 - 1	E3 - 1	E4 - 1	
1.0 <sup>m</sup> ≤ L < 2.0 <sup>m</sup>	A1 - 2	A2 - 2	B1 - 2	B2 - 2	B3 - 2	C1 - 2	C2 - 2	D1 - 2	D2 - 2	D3 - 2	E1 - 2	E2 - 2	E3 - 2	E4 - 2	
2.0 <sup>m</sup> ≤ L < 3.0 <sup>m</sup>	A1 - 3	A2 - 3	B1 - 3	B2 - 3	B3 - 3	C1 - 3	C2 - 3	D1 - 3	D2 - 3	D3 - 3	E1 - 3	E2 - 3	E3 - 3	E4 - 3	
3.0 <sup>m</sup> ≤ L < 4.0 <sup>m</sup>	A1 - 4	A2 - 4	B1 - 4	B2 - 4	B3 - 4	C1 - 4	C2 - 4	D1 - 4	D2 - 4	D3 - 4	E1 - 4	E2 - 4	E3 - 4	E4 - 4	
4.0 <sup>m</sup> ≤ L < 5.0 <sup>m</sup>	A1 - 5	A2 - 5	B1 - 5	B2 - 5	B3 - 5	C1 - 5	C2 - 5	D1 - 5	D2 - 5	D3 - 5	E1 - 5	E2 - 5	E3 - 5	E4 - 5	
5.0 <sup>m</sup> ≤ L < 6.0 <sup>m</sup>	A1 - 6	A2 - 6	B1 - 6	B2 - 6	B3 - 6	C1 - 6	C2 - 6	D1 - 6	D2 - 6	D3 - 6	E1 - 6	E2 - 6	E3 - 6	E4 - 6	
6.0 <sup>m</sup> ≤ L < 7.0 <sup>m</sup>	A1 - 7	A2 - 7	B1 - 7	B2 - 7	B3 - 7	C1 - 7	C2 - 7	D1 - 7	D2 - 7	D3 - 7	E1 - 7	E2 - 7	E3 - 7	E4 - 7	
7.0 <sup>m</sup> ≤ L < 8.0 <sup>m</sup>	A1 - 8	A2 - 8	B1 - 8	B2 - 8	B3 - 8	C1 - 8	C2 - 8	D1 - 8	D2 - 8	D3 - 8	E1 - 8	E2 - 8	E3 - 8	E4 - 8	

※ H : 本管掘削深

工事名	亀山東部処理分区下水管渠布設工事 (その1)
処理分区名	亀山東部処理分区
工事箇所	三重県亀山市栄町地内
名称	取付管土工標準図
縮尺	1:10
図面番号	/

# 取付管標準図 (Aタイプ)

S=1:20



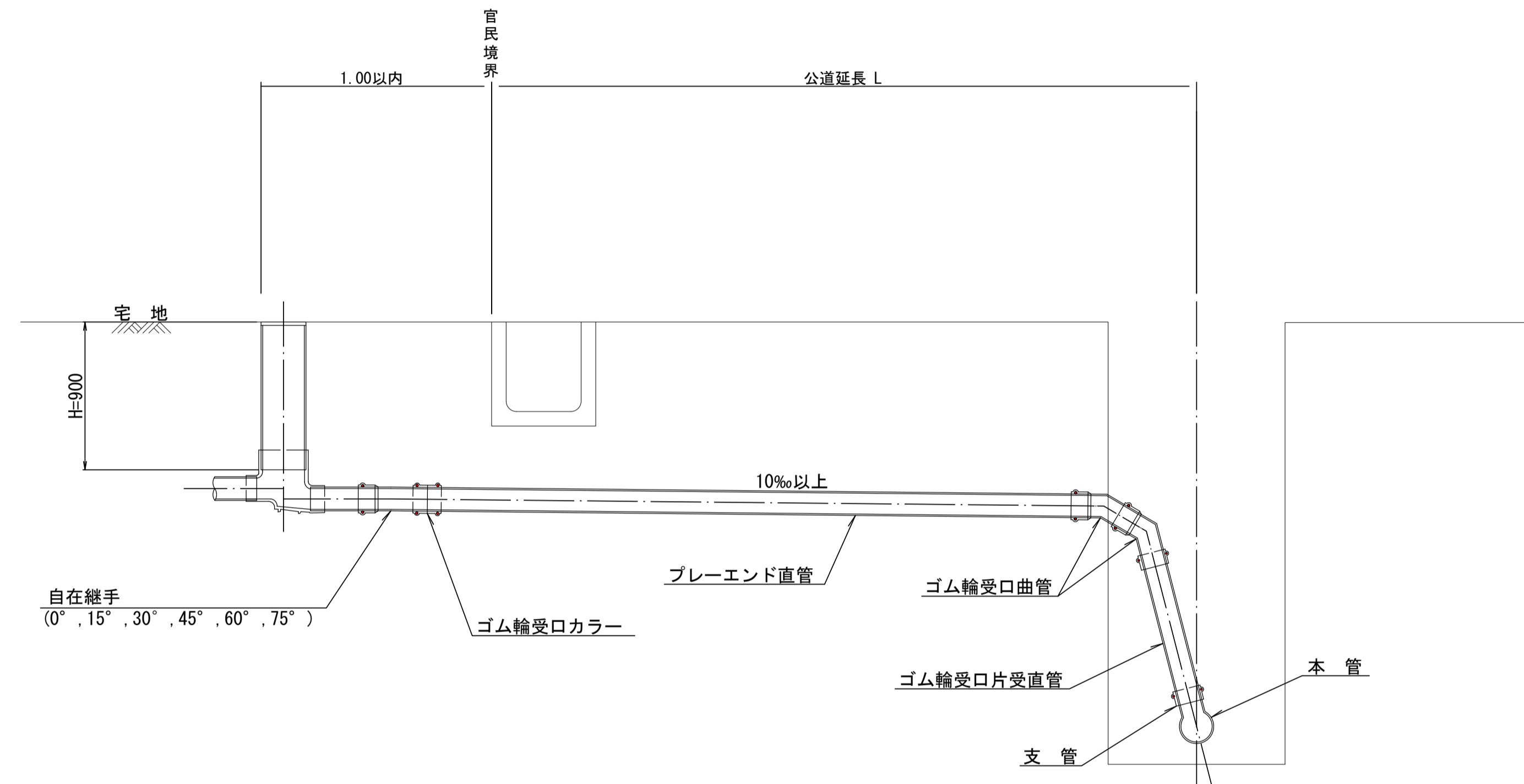
種別	平均掘削深 (m)	平均公道延長 (m)	掘削舗装切断 (m)	機械又は人力 (m3)	残塊 As (m3)	残土 (m3)	砂基礎 (m3)	埋戻し良質土 (m3)	舗装復旧仮舗装 (m2)	路盤工 (m2)	管布設延長 (m)	ゴム輪受口カラー (個)	フレード直管 L=4.0m (本)	自在継手 (個)	支管 (本)
A1-1	1.008	0.50	-	0.187	-	0.057	0.164	0.130	-	-	1.40	1	0.35	1	1
A1-2	1.013	1.50	1.10	0.817	0.017	0.346	0.336	0.471	0.414	0.414	2.40	1	0.60	1	1
A1-3	1.018	2.50	3.10	1.457	0.047	0.638	0.508	0.819	1.168	1.168	3.40	1	0.85	1	1
A1-4	1.023	3.50	5.10	2.103	0.077	0.929	0.681	1.174	1.924	1.924	4.40	2	1.10	1	1
A1-5	1.028	4.50	7.10	2.758	0.107	1.222	0.853	1.536	2.682	2.682	5.40	2	1.35	1	1
A1-6	1.033	5.50	9.10	3.418	0.138	1.512	1.025	1.906	3.443	3.443	6.40	2	1.60	1	1
A1-7	1.038	6.50	11.10	4.088	0.168	1.805	1.198	2.283	4.205	4.205	7.40	2	1.85	1	1
A1-8	1.043	7.50	13.10	4.764	0.199	2.097	1.370	2.667	4.969	4.969	8.40	3	2.10	1	1

A2タイプも同様

工事名	亀山東部処理分区下水管渠布設工事 (その1)
処理分区名	亀山東部処理分区
工事箇所	三重県亀山市栄町地内
名称	取付管標準図 (Aタイプ)
縮尺	1:N
図面番号	/

# 取付管標準図 (Bタイプ)

S=1:20



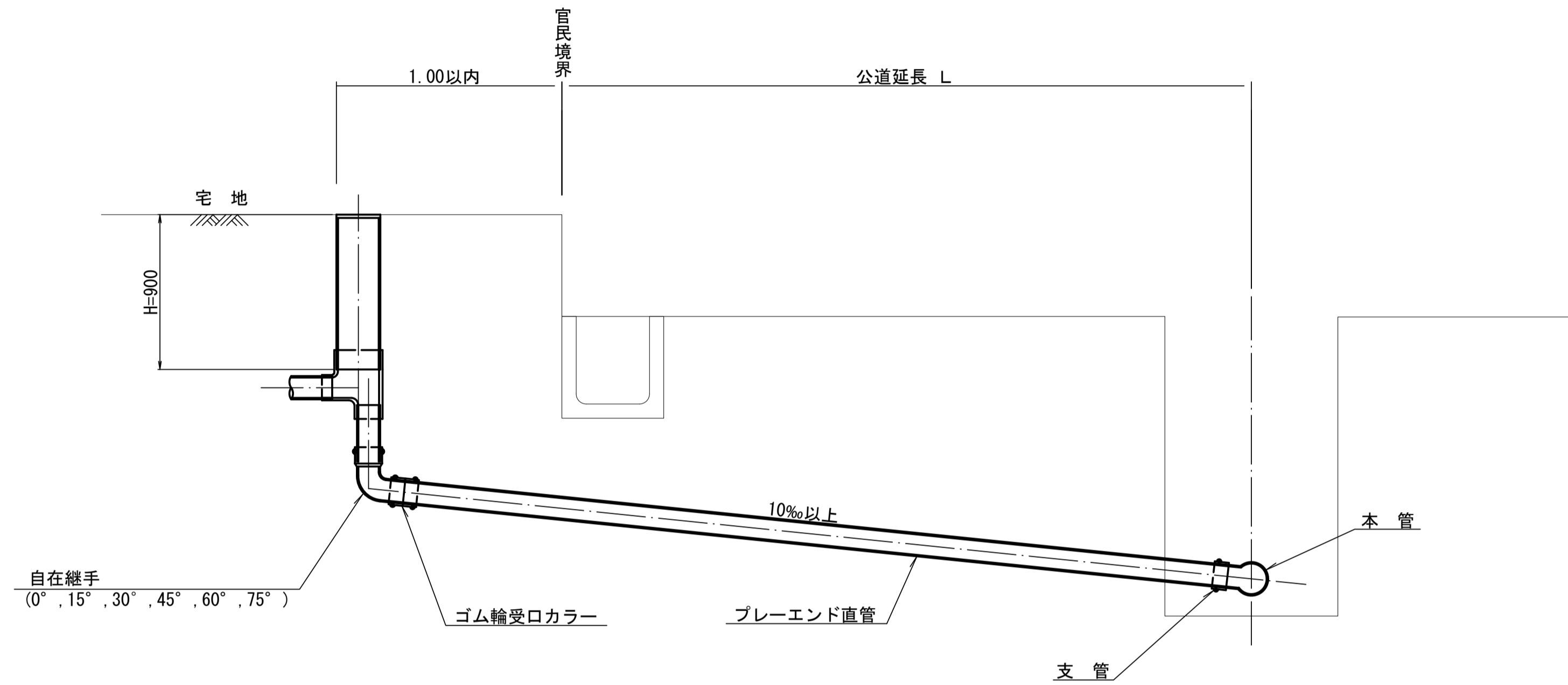
種別	平均掘削深 (m)	平均公道延長 (m)	掘削舗装切断 (m)	機械又は人力 (m <sup>3</sup> )	残塊 As (m <sup>3</sup> )	残土 (m <sup>3</sup> )	砂基礎 (m <sup>3</sup> )	埋戻し良質土 (m <sup>3</sup> )	舗装復旧仮舗装 (m <sup>2</sup> )	路盤工 (m <sup>2</sup> )	管布設延長 (m)	ゴム輪受口カラー (個)	ブレイエンド直管 L=4.0m (本)	ゴム輪受口曲管 (本)	自在継手 (個)	ゴム輪受口片受直管 L=0.8m (本)	支管 (本)
B1-1	1.008	0.50	-	0.187	-	0.057	0.164	0.130	-	-	1.40	1	0.35	2	1	1	1
B1-2	1.013	1.50	1.10	0.817	0.017	0.346	0.336	0.471	0.414	0.414	2.40	1	0.60	2	1	1	1
B1-3	1.018	2.50	3.10	1.457	0.047	0.638	0.508	0.819	1.168	1.168	3.40	1	0.85	2	1	1	1
B1-4	1.023	3.50	5.10	2.103	0.077	0.929	0.681	1.174	1.924	1.924	4.40	2	1.10	2	1	1	1
B1-5	1.028	4.50	7.10	2.758	0.107	1.222	0.853	1.536	2.682	2.682	5.40	2	1.35	2	1	1	1
B1-6	1.033	5.50	9.10	3.418	0.138	1.512	1.025	1.906	3.443	3.443	6.40	2	1.60	2	1	1	1
B1-7	1.038	6.50	11.10	4.088	0.168	1.805	1.198	2.283	4.205	4.205	7.40	2	1.85	2	1	1	1
B1-8	1.043	7.50	13.10	4.764	0.199	2.097	1.370	2.667	4.969	4.969	8.40	3	2.10	2	1	1	1

※ ゴム輪受口片受直管 L=0.80m B2タイプの場合は 2本  
B3タイプの場合は 3本

工事名	亀山東部処理分区下水管渠布設工事 (その1)
処理分区名	亀山東部処理分区
工事箇所	三重県亀山市栄町地内
名称	取付管標準図 (Bタイプ)
縮尺	1:20
図面番号	/

# 取付管標準図 (Cタイプ)

S=1:20



種別	平均掘削深 (m)	平均公道延長 (m)	掘削 舗装切断 (m)	機械又は人力 (m <sup>3</sup> )	残塊 As (m <sup>3</sup> )	残土 (m <sup>3</sup> )	砂基礎 (m <sup>3</sup> )	埋戻し 良質土 (m <sup>3</sup> )	舗装復旧 仮舗装 (m <sup>2</sup> )	舗装復旧 路盤工 (m <sup>2</sup> )	管布設 延長 (m)	ゴム輪受ロ カラー (個)	ブレード 直管 L=4.0m (本)	自在継手 (個)	支管 (本)
C1-1	1.008	0.50	-	0.187	-	0.057	0.164	0.130	-	-	1.40	1	0.35	1	1
C1-2	1.013	1.50	1.10	0.817	0.017	0.346	0.336	0.471	0.414	0.414	2.40	1	0.60	1	1
C1-3	1.018	2.50	3.10	1.457	0.047	0.638	0.508	0.819	1.168	1.168	3.40	1	0.85	1	1
C1-4	1.023	3.50	5.10	2.103	0.077	0.929	0.681	1.174	1.924	1.924	4.40	2	1.10	1	1
C1-5	1.028	4.50	7.10	2.758	0.107	1.222	0.853	1.536	2.682	2.682	5.40	2	1.35	1	1
C1-6	1.033	5.50	9.10	3.418	0.138	1.512	1.025	1.906	3.443	3.443	6.40	2	1.60	1	1
C1-7	1.038	6.50	11.10	4.088	0.168	1.805	1.198	2.283	4.205	4.205	7.40	2	1.85	1	1
C1-8	1.043	7.50	13.10	4.764	0.199	2.097	1.370	2.667	4.969	4.969	8.40	3	2.10	1	1

C2タイプも同様

工事名	亀山東部処理分区下水管渠布設工事 (その1)
処理分区名	亀山東部処理分区
工事箇所	三重県亀山市栄町地内
名称	取付管標準図 (Cタイプ)
縮尺	1:N
図面番号	/