

凡例	記号	名称
	■	既設電灯動力分電盤
	□	蛍光灯 1灯用 2灯用
	○	ブラケット
	◎	ダウンライト
	△	スポットライト
	□	換気扇 機械設備工事
	● AS	自動点滅器 3A プラグイン式
	●	埋込スイッチ 片切 新金属プレート
	● L	パイロットスイッチ 片切 新金属プレート
	⊗	リモコンセクタースイッチ 新金属プレート




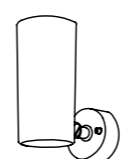

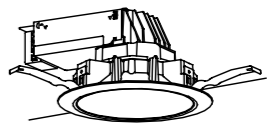
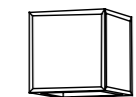

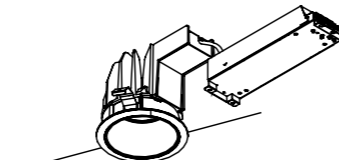

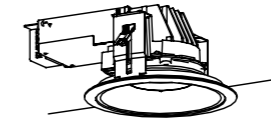
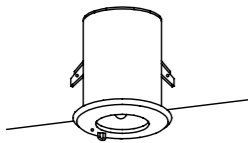
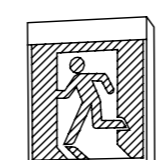
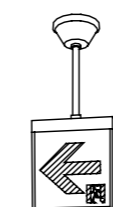
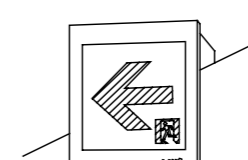
撤去器具リスト	
記号	名称
(A)	FL40W×1 直付
(B)	FL40W×2 直付
(B2)	FL40W×2 防湿型 直付
(C)	FL40W×1 直付
(E)	LDS100W スポットライト 直付
(G)	FL20W×1 直付
(H2)	FDL27W×1 ダウンライト
(I)	1L40W 直付
(N)	FML13W×1 直付
(O)	FML36W×1 ダウンライト
(U)	1L60W ダウンライト
(R)	1L100W ダウンライト


図中実線にて記入の配管配線、照明器具、スイッチ類は
 全て撤去を行う
 図中細点線にて記入のものは現況再使用を示す

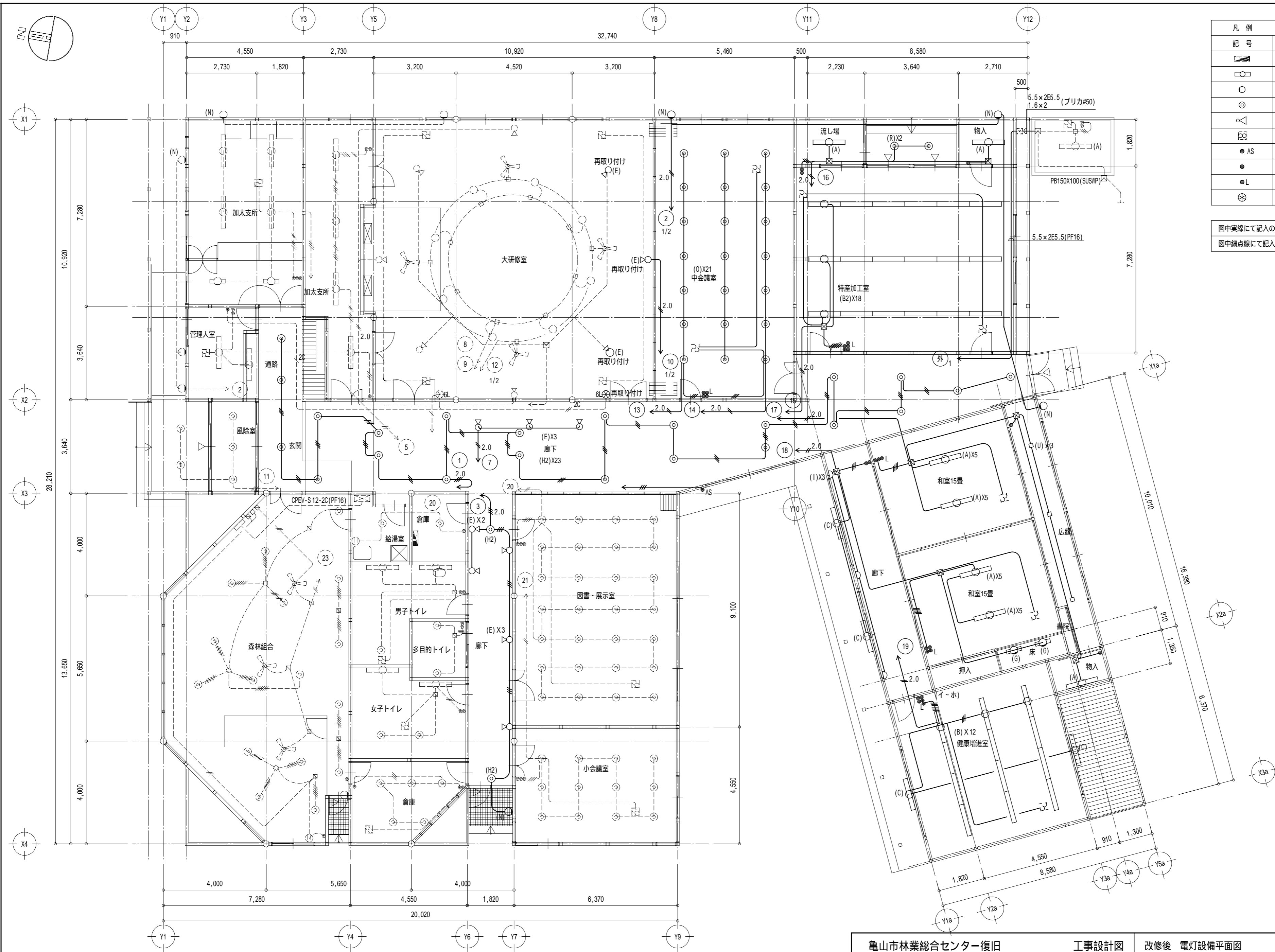
図中記入なき撤去配線は下記とする	
———	1.6×2(PF16)
———	1.6×3(PF16)
———	1.6×4(PF16)
———	1.6×5(PF16)
———	1.6×6(PF16)
———	2.0 2.0×2(PF16)
———	2.0 2.0×3(PF16)

平面図	A2:S= 1/100
	A4:S= 1/200

亀山市林業総合センター復旧 工事設計図		改修前 電灯設備平面図	A2 1/100 A4 1/200
株式会社 アスカ 総合設計		管理建築士・設計者 一級建築士 第 90981 号 谷川 精一	(2014) H26 年 07 月 H26a028-DWG kh
三重県松阪市伊勢寺町590-4 一級建築士事務所 三重県知事登録 第1-1287号		設計者 一級建築士 第 242755 号 矢野 孝義	E 05

																																																																																			
		B	FHF32W×2 FSR2-322PN			電球色(1個)、高演色Ra92、拡散タイプ 照射方向可動型、可動範囲上下90度、回転方向360度 セード:アルミダイカスト(ホワイト) 壁面・天井面・揺置取付専用 LGB84296LG1		昼白色 (ホワイト仕上) 反射板付 壁面・天井面取付専用 HW2862CE																																																																											
A	FHF32W×1 FSR2-321PN	B2	FHF32W×2 FSR2MP-322PN	C	FHF32W×1 FBF7RP-321PH 防湿・防雨型	E	LED 1L100W相当 2700K	G	FL20W×1	H2	LED 150形 5000K LRS1-1400LM																																																																								
																																																																																			
電球色、Ra74 本体:アクリル強化和紙張り 本体:木製(白木) ツマミネジ方式 LGB87048		ネジ方式、塩害地向け仕様 Ra80、電球色 カバー:ガラス(乳白) (オフブラック仕上) 壁面(縦・横向き)取付専用 LGW85055B				電球色(1個)、高演色Ra92 高気密S B形、拡散タイプ 木製枠:白木 水平天井専用 LGB73113LE1																																																																													
I	LED 1L40W相当 2800K	N	LED 1L60W相当 2700K 防雨型	O	LED 350形 5000K LRS1-3300LM	U	LED 1L60W相当 2700K 防雨型	R	LED 150形 5000K 防雨型 LRS1RP-1400LM																																																																										
		<p>JE3、6V13W 非常灯認定番号: LALH-02</p> <table border="1"> <tr><th>器具取付高さ</th><th>2.3m</th><th>2.5m</th><th>2.7m</th><th>2.8m</th><th>2.9m</th><th>3.0m</th><th>3.1m</th><th>3.2m</th></tr> <tr><th>単体配置 A1</th><td>4.2m</td><td>4.5</td><td>4.7</td><td>4.7</td><td>4.8</td><td>4.7</td><td>3.8</td><td>3.7</td></tr> <tr><th>直線配置 A2</th><td>9.2m</td><td>9.9</td><td>10.5</td><td>10.8</td><td>10.9</td><td>11.2</td><td>11.5</td><td>9.2</td></tr> <tr><th>四角配置 A4</th><td>7.4m</td><td>7.8</td><td>8.3</td><td>8.5</td><td>8.7</td><td>8.9</td><td>9.2</td><td>9.2</td></tr> </table> <p>JE8、4V30W 非常灯認定番号: LALH-02</p> <table border="1"> <tr><th>器具取付高さ</th><th>2.3m</th><th>2.5m</th><th>2.7m</th><th>2.8m</th><th>2.9m</th><th>3.0m</th><th>3.1m</th><th>3.2m</th></tr> <tr><th>単体配置 A1</th><td>5.4m</td><td>5.7</td><td>6.0</td><td>6.1</td><td>6.3</td><td>6.4</td><td>6.5</td><td>6.6</td></tr> <tr><th>直線配置 A2</th><td>11.4m</td><td>12.2</td><td>13.0</td><td>13.4</td><td>13.8</td><td>14.2</td><td>14.6</td><td>14.9</td></tr> <tr><th>四角配置 A4</th><td>8.4m</td><td>9.3</td><td>9.9</td><td>10.3</td><td>10.6</td><td>10.9</td><td>11.2</td><td>11.5</td></tr> </table>		器具取付高さ	2.3m	2.5m	2.7m	2.8m	2.9m	3.0m	3.1m	3.2m	単体配置 A1	4.2m	4.5	4.7	4.7	4.8	4.7	3.8	3.7	直線配置 A2	9.2m	9.9	10.5	10.8	10.9	11.2	11.5	9.2	四角配置 A4	7.4m	7.8	8.3	8.5	8.7	8.9	9.2	9.2	器具取付高さ	2.3m	2.5m	2.7m	2.8m	2.9m	3.0m	3.1m	3.2m	単体配置 A1	5.4m	5.7	6.0	6.1	6.3	6.4	6.5	6.6	直線配置 A2	11.4m	12.2	13.0	13.4	13.8	14.2	14.6	14.9	四角配置 A4	8.4m	9.3	9.9	10.3	10.6	10.9	11.2	11.5								
器具取付高さ	2.3m	2.5m	2.7m	2.8m	2.9m	3.0m	3.1m	3.2m																																																																											
単体配置 A1	4.2m	4.5	4.7	4.7	4.8	4.7	3.8	3.7																																																																											
直線配置 A2	9.2m	9.9	10.5	10.8	10.9	11.2	11.5	9.2																																																																											
四角配置 A4	7.4m	7.8	8.3	8.5	8.7	8.9	9.2	9.2																																																																											
器具取付高さ	2.3m	2.5m	2.7m	2.8m	2.9m	3.0m	3.1m	3.2m																																																																											
単体配置 A1	5.4m	5.7	6.0	6.1	6.3	6.4	6.5	6.6																																																																											
直線配置 A2	11.4m	12.2	13.0	13.4	13.8	14.2	14.6	14.9																																																																											
四角配置 A4	8.4m	9.3	9.9	10.3	10.6	10.9	11.2	11.5																																																																											
□1	JE13W×1 K1-IRS4-JE13 電池内蔵型			八		避難口誘導灯片面 B級・BL形 SH1-FBF20-BL		二		LED 通路誘導灯両片面型 B級・BL形																																																																									
□2	JE30W×1 K1-IRS4-JE30 電池内蔵型							ホ		LED 通路誘導灯片面型 B級・BL形 ST1-FBC22-BL																																																																									

龜山市林業総合センター復旧		工事設計図		照明器具姿図		A2	N・S
株式会社 アスカ 総合設計				管理建築士・設計者		A4	N・S
三重県松阪市伊勢寺町590-4		一級建築士事務所 三重県知事登録 第1-1287号		一級建築士 第 90981 号 谷川 精一		(2014) H26 年 07 月	
				設計者		H26a028-DWG kh	
				一級建築士 第 242755 号 矢野 孝義		E	06



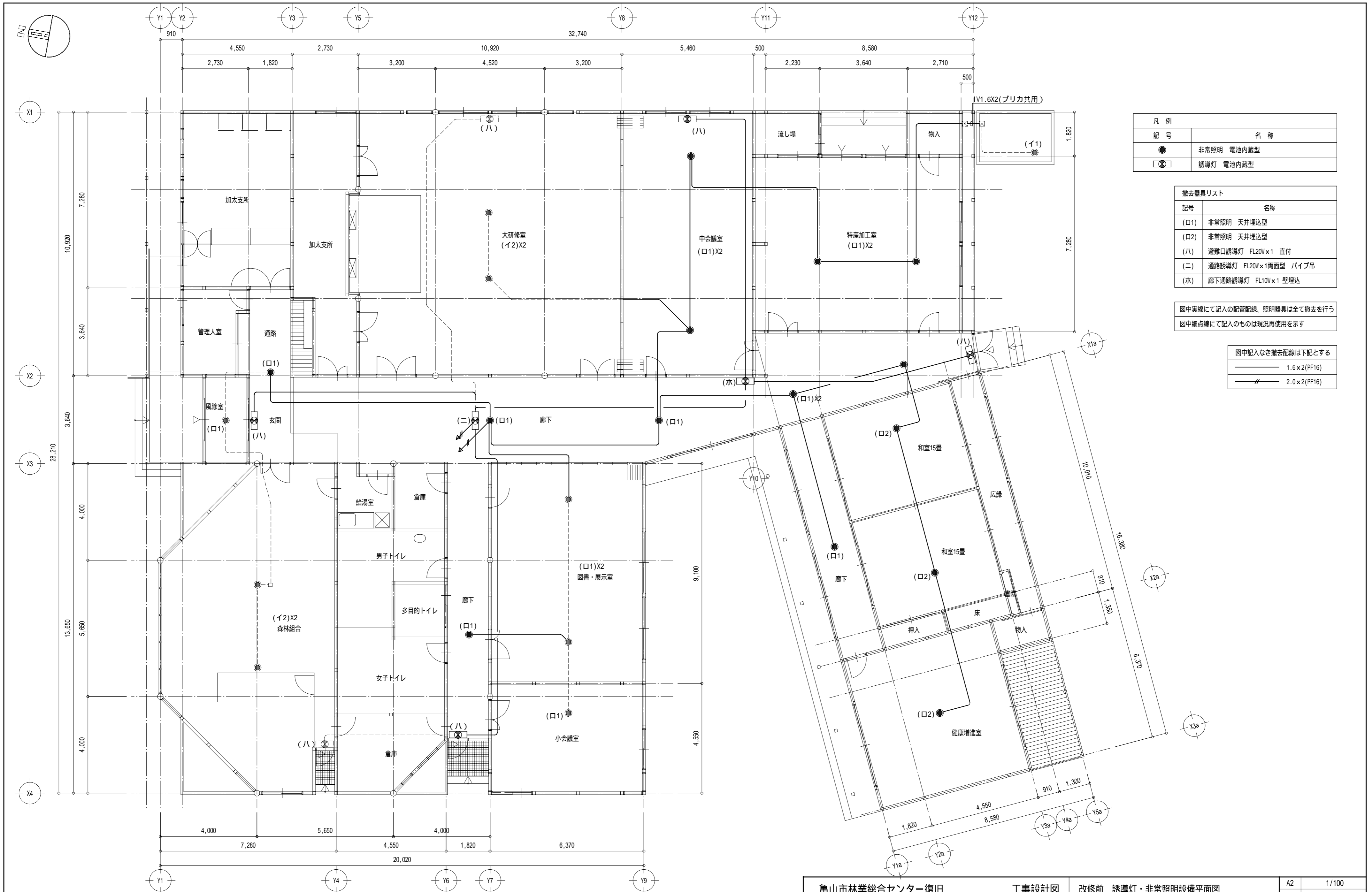
凡例	記号	名称
	☐	既設電灯動力分電盤
	☐	蛍光灯 1灯用 2灯用
	○	ブラケット
	◎	ダウンライト
	☼	スポットライト
	☐	換気扇 機械設備工事
	● AS	自動点滅器 3A プラグイン式
	●	埋込スイッチ 片切 新金属プレート
	● L	パイロットスイッチ 片切 新金属プレート
	⊗	リモコンセクタースイッチ 新金属プレート

図中実線にて記入の配管配線、照明器具、スイッチ類は全て更新を行う
 図中細点線にて記入のものは現況再使用を示す

図中記入なき配線は下記とする	
———	1.6×2(PF16)
———	1.6×3(PF16)
———	1.6×4(PF16)
———	1.6×5(PF16)
———	1.6×6(PF16)
———	2.0 2.0×2(PF16)
———	2.0 2.0×3(PF16)

平面図	A2:S= 1/100
	A4:S= 1/200

亀山市林業総合センター復旧 工事設計図 改修後 電灯設備平面図		A2	1/100
株式会社 アスカ 総合設計		A4	1/200
管理建築士・設計者 一級建築士 第 90981 号 谷川 精一		(2014) H26 年 07 月	
設計者 一級建築士 第 242755 号 矢野 孝義		H26a028-DWG kh	
三重県松阪市伊勢寺町590-4 一級建築士事務所 三重県知事登録 第1-1287号		E	07



凡例	
記号	名称
●	非常照明 電池内蔵型
⊗	誘導灯 電池内蔵型

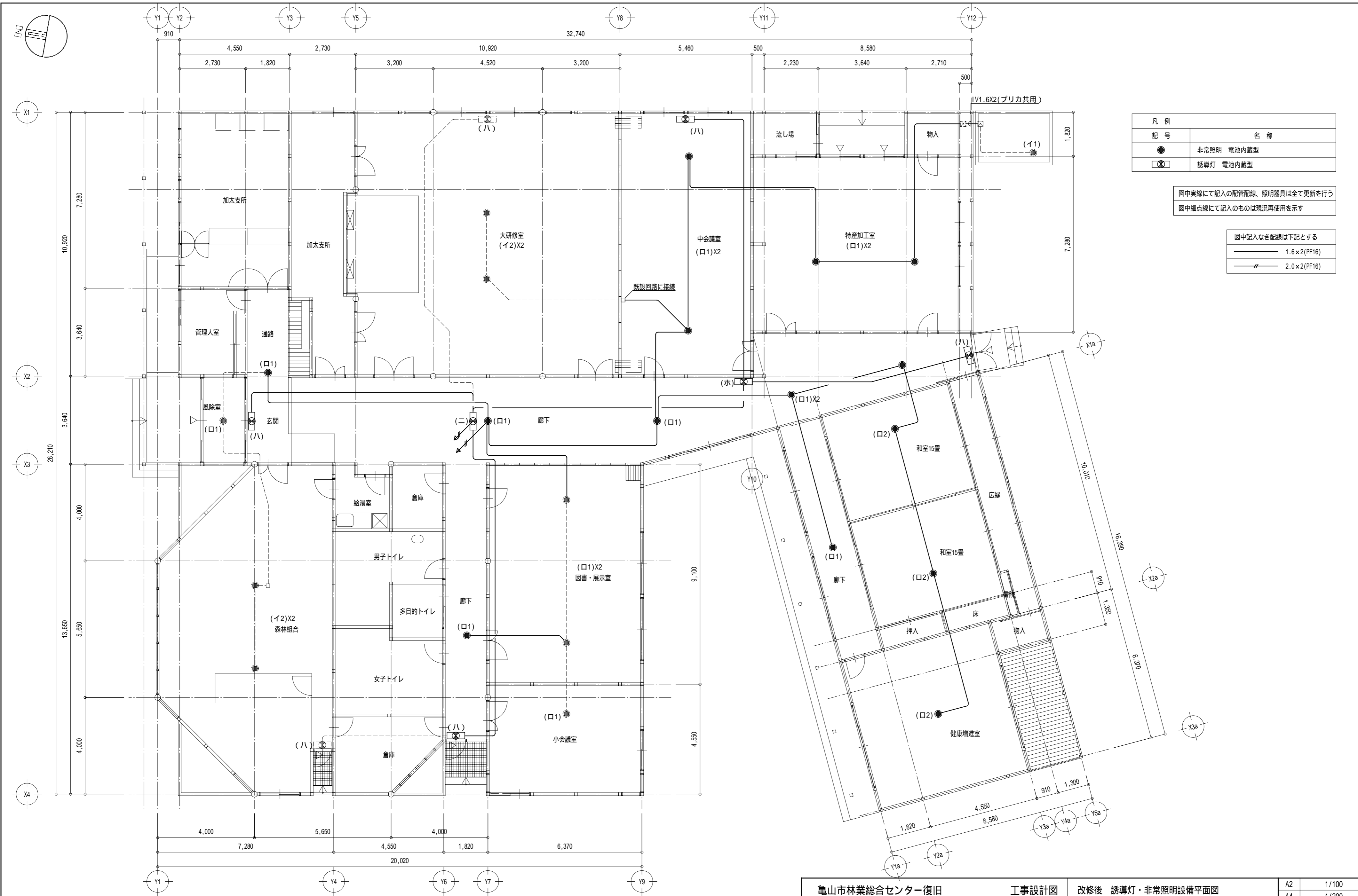
撤去器具リスト	
記号	名称
(口1)	非常照明 天井埋込型
(口2)	非常照明 天井埋込型
(ハ)	避難口誘導灯 FL20W×1 直付
(ニ)	通路誘導灯 FL20W×1両面型 バイブ吊
(ホ)	廊下通路誘導灯 FL10W×1 壁埋込

図中実線にて記入の配管配線、照明器具は全て撤去を行う
 図中細点線にて記入のものは現況再使用を示す

図中記入なき撤去配線は下記とする	
———	1.6×2(PF16)
———	2.0×2(PF16)

平面図	A2:S=1/100
	A4:S=1/200

亀山市林業総合センター復旧 工事設計図		改修前 誘導灯・非常照明設備平面図	A2 1/100 A4 1/200
株式会社 アスカ 総合設計		管理建築士・設計者 一級建築士 第90981号 谷川 精一	(2014) H26 年 07 月 H26a028-DWG kh
三重県松阪市伊勢寺町590-4 一級建築士事務所 三重県知事登録 第1-1287号		設計者 一級建築士 第242755号 矢野 孝義	E 08



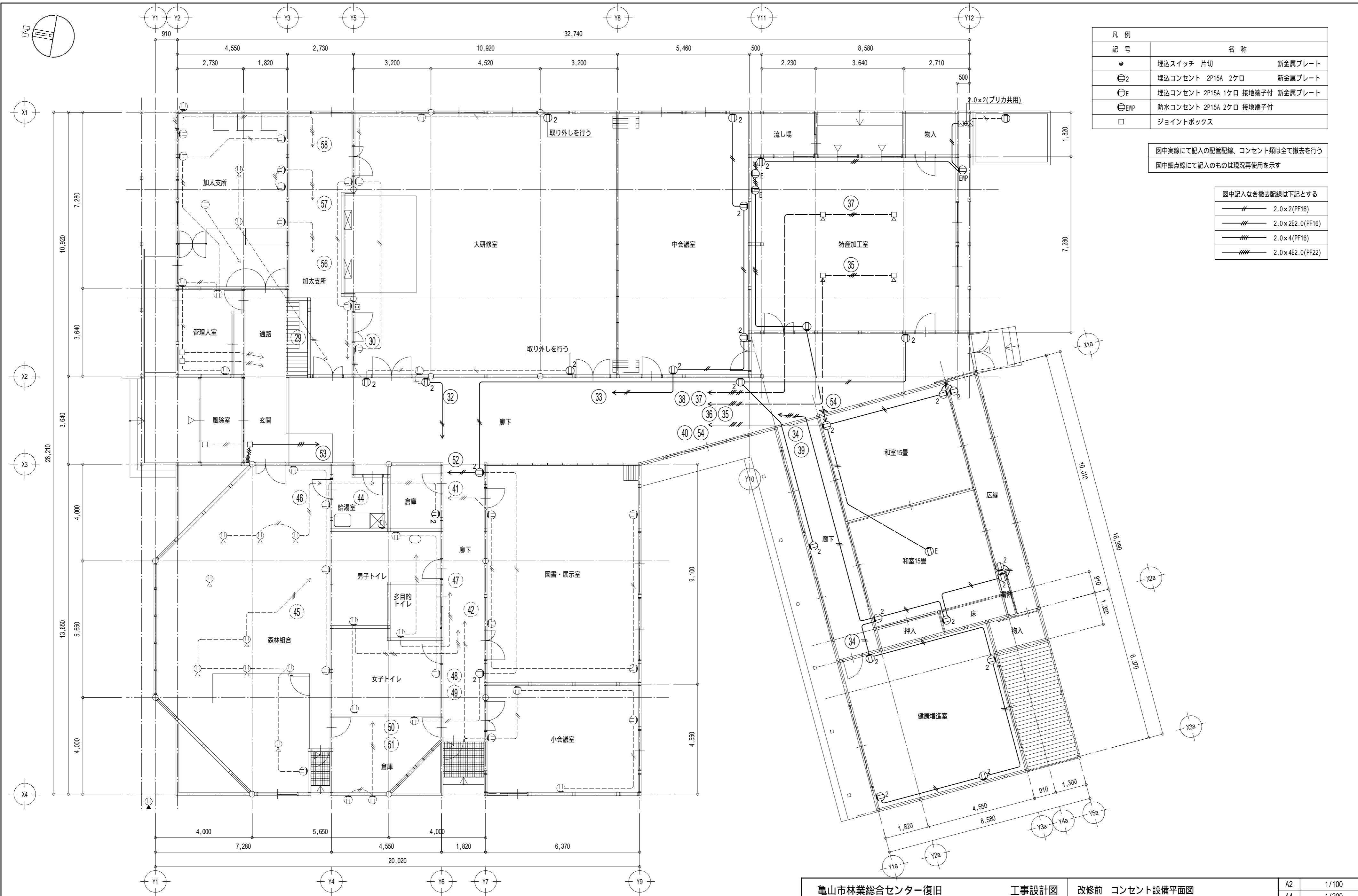
凡例	
記号	名称
●	非常照明 電池内蔵型
⊗	誘導灯 電池内蔵型

図中実線にて記入の配管配線、照明器具は全て更新を行う
 図中細点線にて記入のものは現況再使用を示す

図中記入なき配線は下記とする	
—	1.6×2(PF16)
—	2.0×2(PF16)

平面図	A2:S=1/100
	A4:S=1/200

亀山市林業総合センター復旧 工事設計図		改修後 誘導灯・非常照明設備平面図		A2	1/100
株式会社 アスカ 総合設計		管理建築士・設計者 一級建築士 第90981号 谷川 精一		A4	1/200
三重県松阪市伊勢寺町590-4 一級建築士事務所 三重県知事登録 第1-1287号		設計者 一級建築士 第242755号 矢野 孝義		(2014) H26 年 07 月 H26a028-DWG kh E 09	



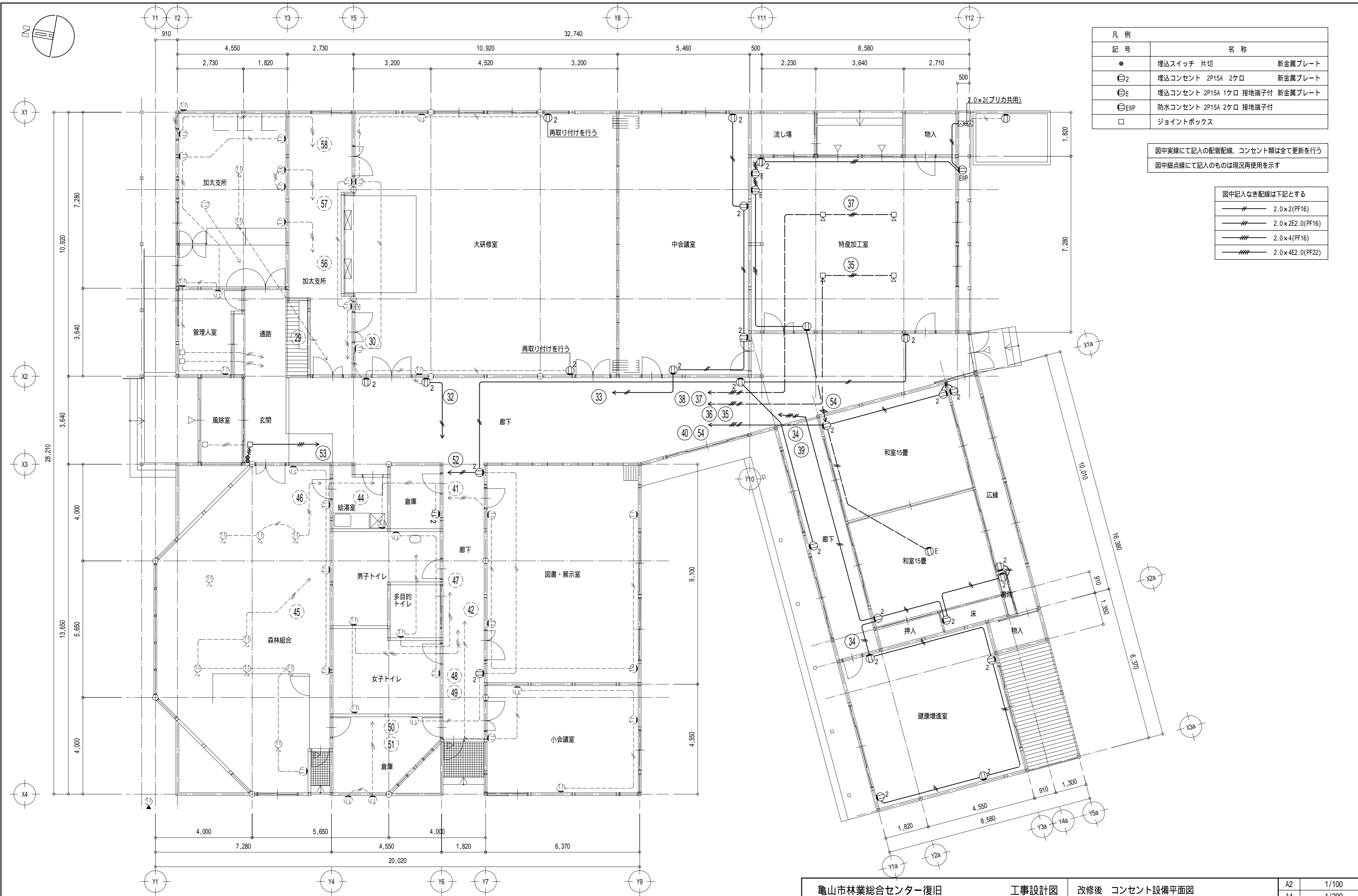
凡例		
記号	名称	
●	埋込スイッチ 片切	新金属プレート
⊖2	埋込コンセント 2P15A 2ケロ	新金属プレート
⊖E	埋込コンセント 2P15A 1ケロ 接地端子付	新金属プレート
⊖EHP	防水コンセント 2P15A 2ケロ 接地端子付	
□	ジョイントボックス	

図中実線にて記入の配管配線、コンセント類は全て撤去を行う
 図中細点線にて記入のものは現況再使用を示す

図中記入なき撤去配線は下記とする	
———	2.0x2(PF16)
———	2.0x2E2.0(PF16)
———	2.0x4(PF16)
———	2.0x4E2.0(PF22)

平面図	A2:S= 1/100
	A4:S= 1/200

亀山市林業総合センター復旧 工事設計図		改修前 コンセント設備平面図	A2 1/100 A4 1/200
株式会社 アスカ 総合設計		管理建築士・設計者 一級建築士 第 90981 号 谷川 精一	(2014) H26 年 07 月 H26a028-DWG kh
三重県松阪市伊勢寺町590-4		設計者 一級建築士 第 242755 号 矢野 孝義	E 10



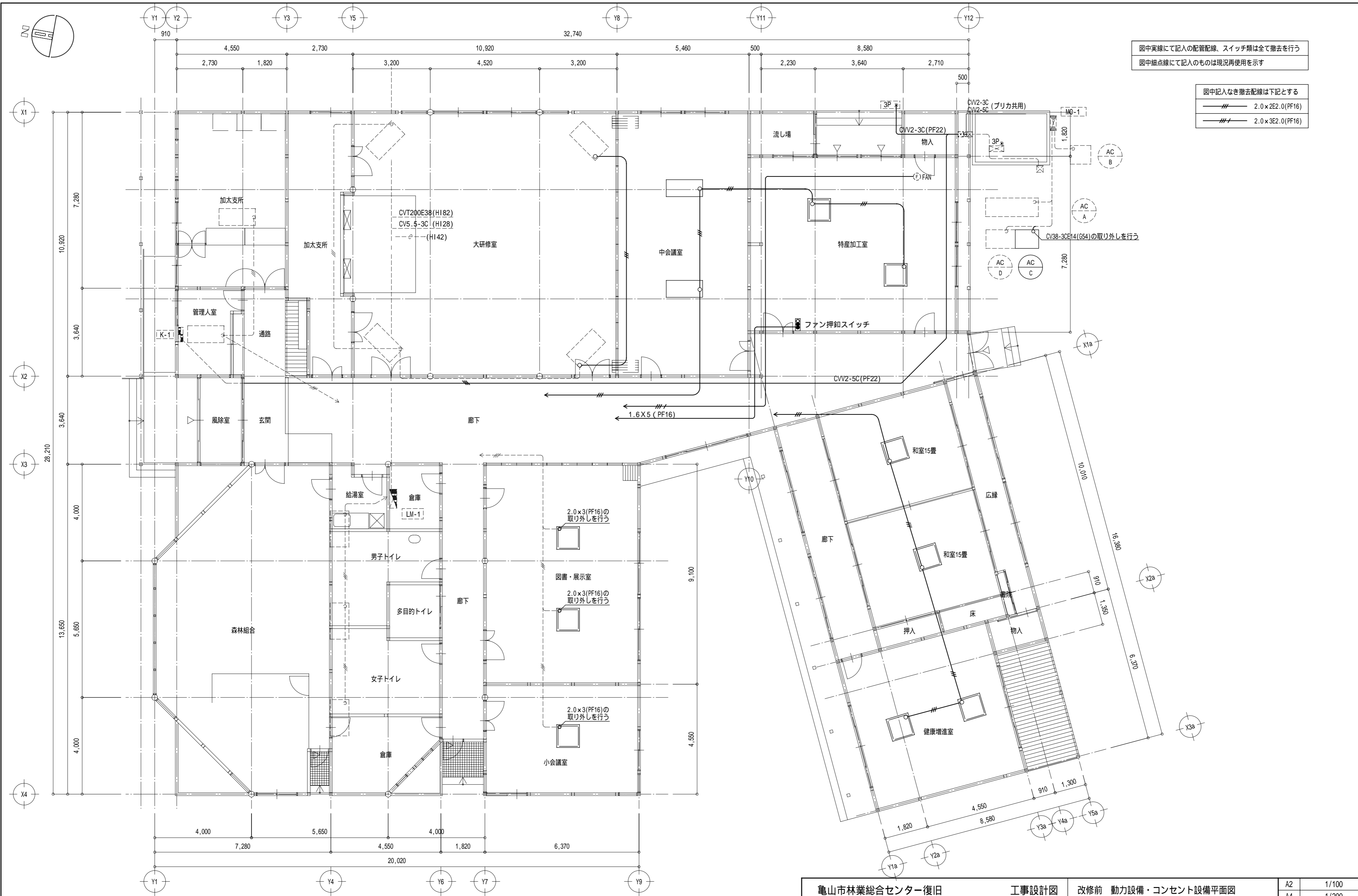
凡例		
記号	名称	
●	埋込スイッチ 片切	新金属プレート
⊖2	埋込コンセント 2P15A 2ケロ	新金属プレート
⊖E	埋込コンセント 2P15A 1ケロ 接地端子付	新金属プレート
⊖EHP	防水コンセント 2P15A 2ケロ 接地端子付	
□	ジョイントボックス	

図中実線にて記入の配管配線、コンセント類は全て更新を行う
 図中細点線にて記入のものは現況再使用を示す

図中記入なき配線は下記とする	
———	2.0×2(PF16)
———	2.0×2E2.0(PF16)
———	2.0×4(PF16)
———	2.0×4E2.0(PF22)

平面図	A2:S= 1/100
	A4:S= 1/200

亀山市林業総合センター復旧 工事設計図		改修後 コンセント設備平面図	A2 1/100 A4 1/200
株式会社 アスカ 総合設計		管理建築士・設計者 一級建築士 第 90981 号 谷川 精一	(2014) H26 年 07 月 H26a028-DWG kh
三重県松阪市伊勢寺町590-4 一級建築士事務所 三重県知事登録 第1-1287号		設計者 一級建築士 第 242755 号 矢野 孝義	E 11

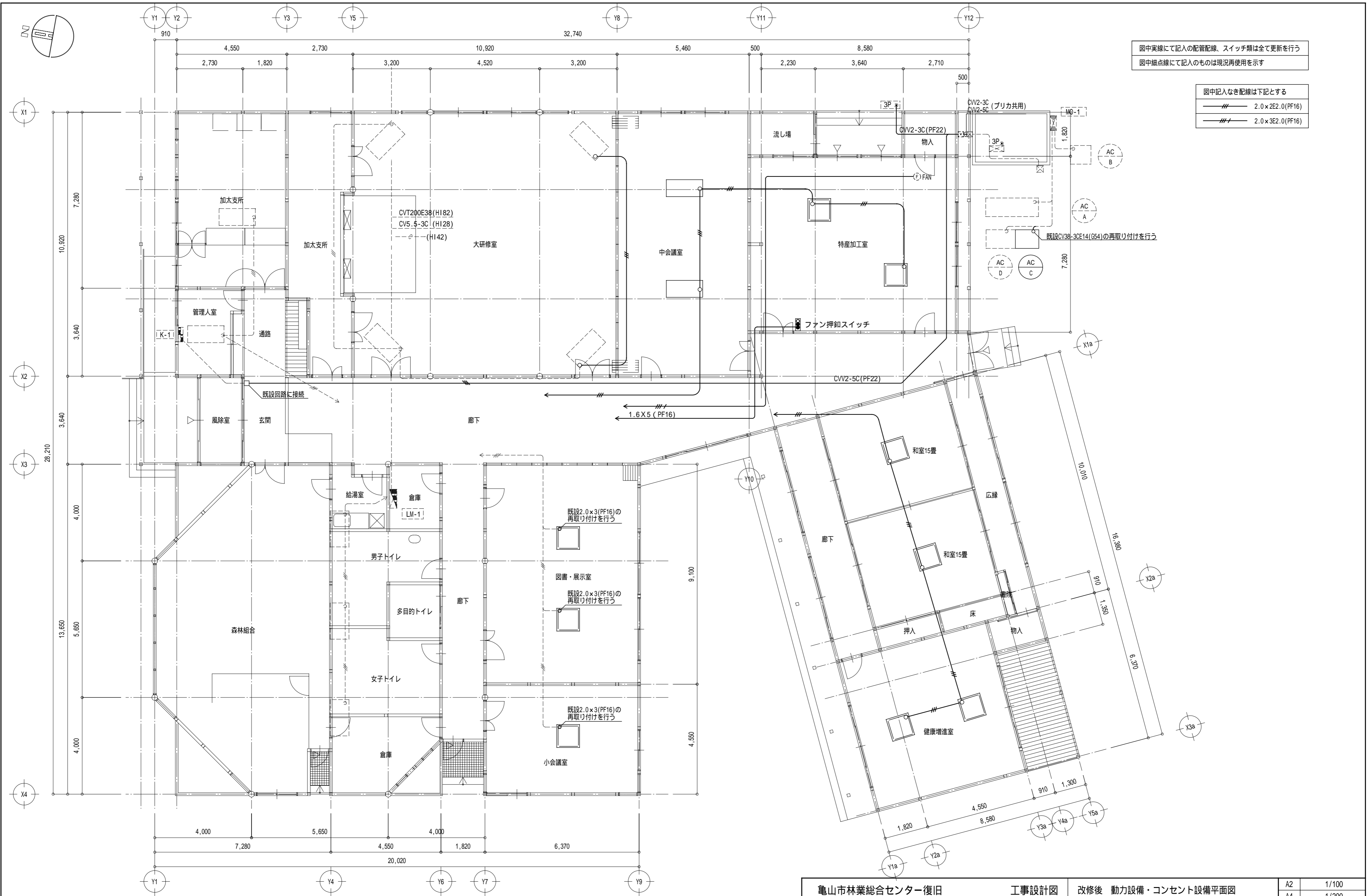


図中実線にて記入の配管配線、スイッチ類は全て撤去を行う
 図中細点線にて記入のものは現況再使用を示す

図中記入なき撤去配線は下記とする
 〰 2.0×2E2.0(PF16)
 〰 2.0×3E2.0(PF16)

平面図
 A2:S= 1/100
 A4:S= 1/200

亀山市林業総合センター復旧 工事設計図		改修前 動力設備・コンセント設備平面図	A2 1/100 A4 1/200
株式会社 アスカ 総合設計		管理建築士・設計者 一級建築士 第 90981 号 谷川 精一	(2014) H26 年 07 月 H26a028-DWG kh
三重県松阪市伊勢寺町590-4 一級建築士事務所 三重県知事登録 第1-1287号		設計者 一級建築士 第 242755 号 矢野 孝義	E 12

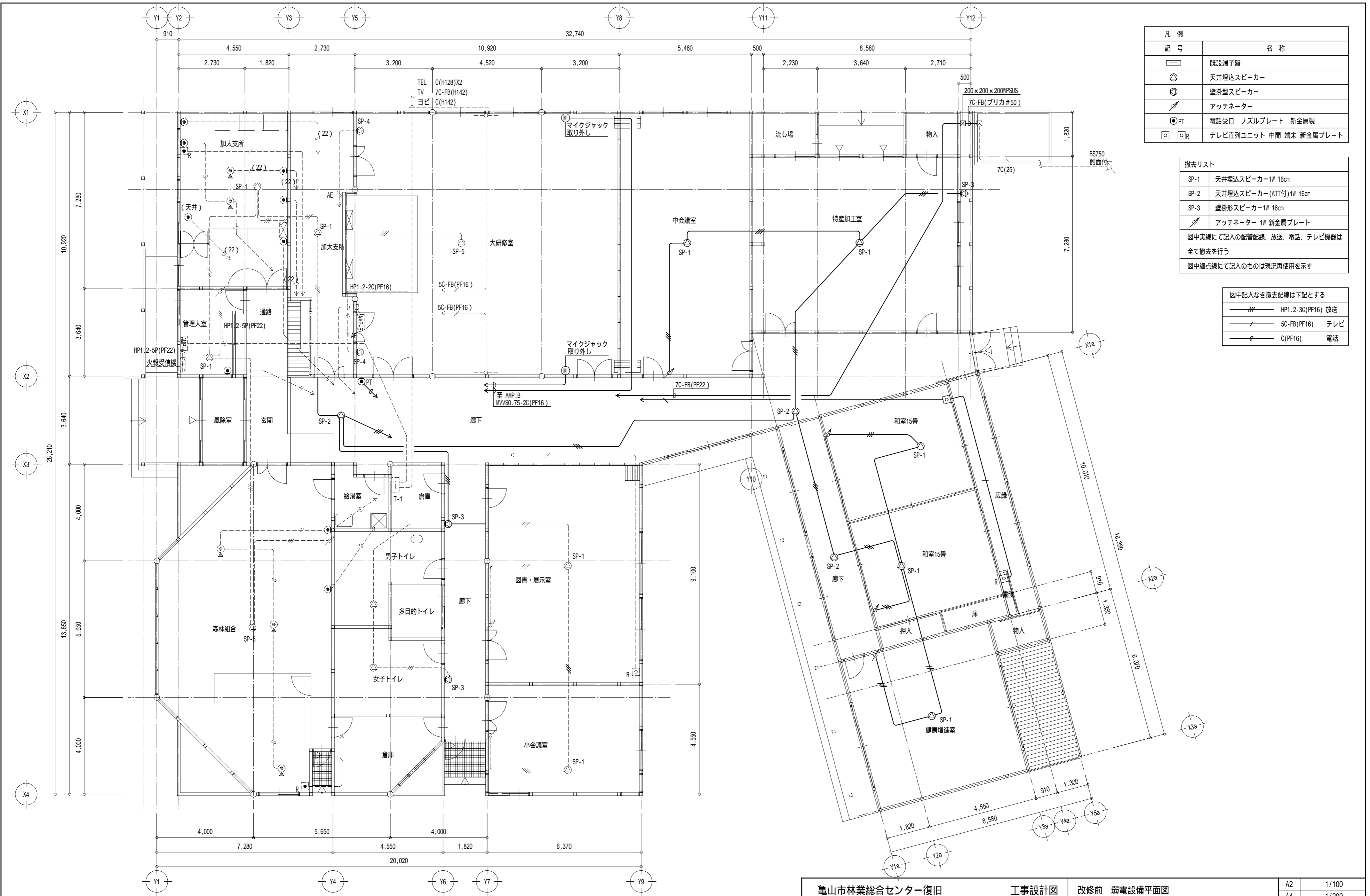


図中実線にて記入の配管配線、スイッチ類は全て更新を行う
 図中細点線にて記入のものは現況再使用を示す

図中記入なき配線は下記とする
 〰 2.0×2E2.0(PF16)
 〰 2.0×3E2.0(PF16)

平面図
 A2:S= 1/100
 A4:S= 1/200

亀山市林業総合センター復旧 工事設計図		改修後 動力設備・コンセント設備平面図	A2 1/100 A4 1/200
株式会社 アスカ 総合設計		管理建築士・設計者 一級建築士 第 90981 号 谷川 精一	(2014) H26 年 07 月 H26a028-DWG kh
三重県松阪市伊勢寺町590-4 一級建築士事務所 三重県知事登録 第1-1287号		設計者 一級建築士 第 242755 号 矢野 孝義	E 13



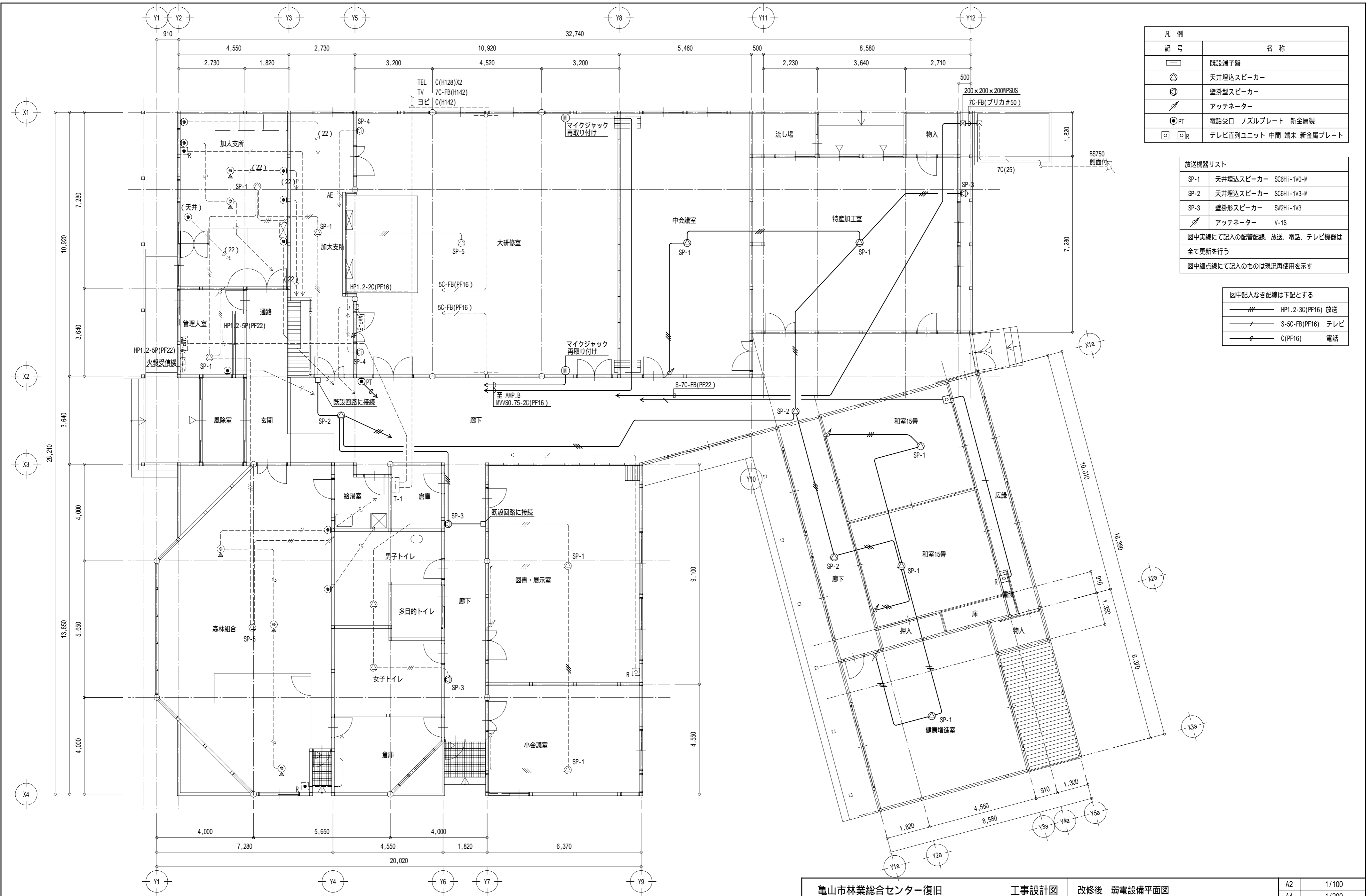
凡例	
記号	名称
□	既設端子盤
⊙	天井埋込スピーカー
⊙	壁掛型スピーカー
⚡	アッテネーター
⊙PT	電話受口 ノズルプレート 新金属製
⊙R	テレビ直列ユニット 中間 端末 新金属プレート

撤去リスト	
SP-1	天井埋込スピーカー1W 16cm
SP-2	天井埋込スピーカー(ATT付)1W 16cm
SP-3	壁掛型スピーカー1W 16cm
⚡	アッテネーター 1W 新金属プレート
図中実線にて記入の配管配線、放送、電話、テレビ機器は全て撤去を行う	
図中細点線にて記入のものは現況再使用を示す	

図中記入なき撤去配線は下記とする	
—	HP1.2-3C(PF16) 放送
—	5C-FB(PF16) テレビ
—	C(PF16) 電話

平面図	A2:S= 1/100
	A4:S= 1/200

亀山市林業総合センター復旧 工事設計図		改修前 弱電設備平面図	A2 1/100 A4 1/200
株式会社 アスカ 総合設計		管理建築士・設計者 一級建築士 第90981号 谷川 精一	(2014) H26年 07月 H26a028-DWG kh
三重県松阪市伊勢町590-4 一級建築士事務所 三重県知事登録 第1-1287号		設計者 一級建築士 第242755号 矢野 孝義	E 14



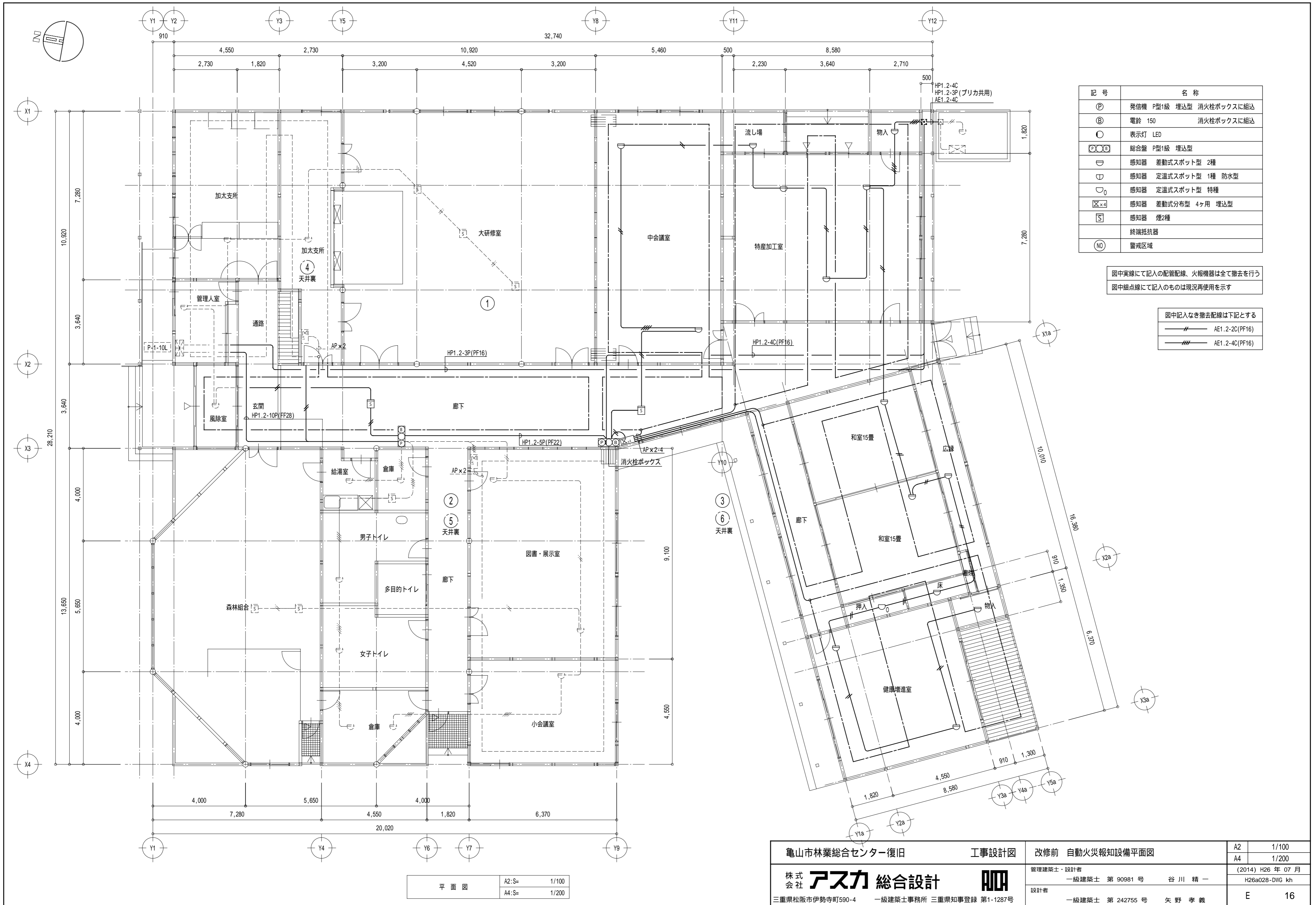
凡例	
記号	名称
□	既設端子盤
⊙	天井埋込スピーカー
⊙	壁掛型スピーカー
⚡	アッテネーター
⊙PT	電話受口 ノズルプレート 新金属製
⊙R	テレビ直列ユニット 中間 端末 新金属プレート

放送機器リスト	
SP-1	天井埋込スピーカー SC6Hi-1V0-M
SP-2	天井埋込スピーカー SC6Hi-1V3-M
SP-3	壁掛型スピーカー SW2Hi-1V3
⚡	アッテネーター V-1S
図中実線にて記入の配管配線、放送、電話、テレビ機器は全て更新を行う	
図中細点線にて記入のものは現況再使用を示す	

図中記入なき配線は下記とする	
—	HP1.2-3C(PF16) 放送
—	S-5C-FB(PF16) テレビ
—	C(PF16) 電話

平面図	A2:S= 1/100
	A4:S= 1/200

亀山市林業総合センター復旧 工事設計図		改修後 弱電設備平面図	A2 1/100 A4 1/200
株式会社 アスカ 総合設計		管理建築士・設計者 一級建築士 第 90981 号 谷川 精一	(2014) H26 年 07 月 H26a028-DWG kh
三重県松阪市伊勢町590-4 一級建築士事務所 三重県知事登録 第1-1287号		設計者 一級建築士 第 242755 号 矢野 孝義	E 15



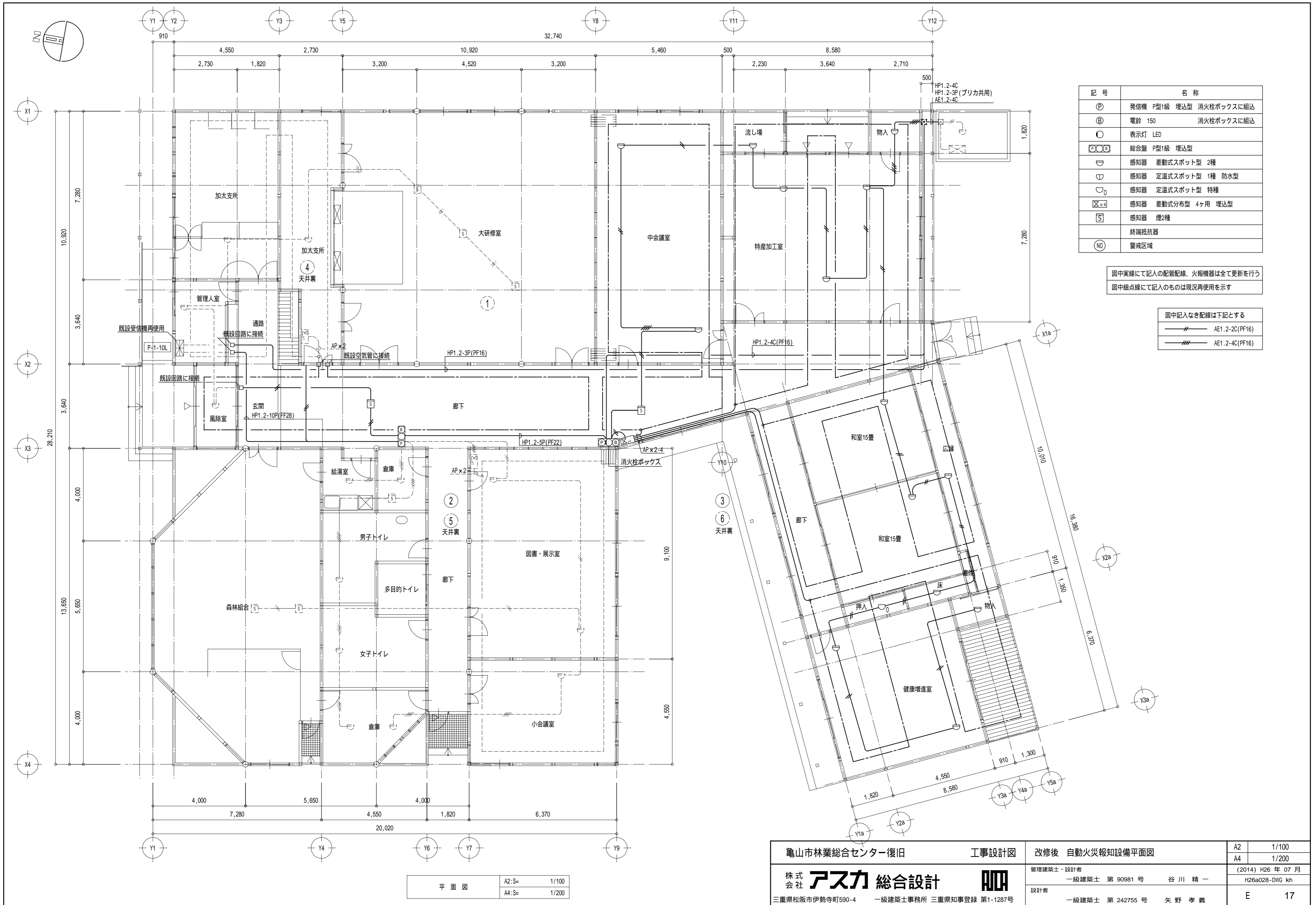
記号	名称
Ⓟ	発信機 P型1級 埋込型 消火栓ボックスに組込
Ⓡ	電鈴 150 消火栓ボックスに組込
○	表示灯 LED
ⓅⓇⓈ	総合盤 P型1級 埋込型
Ⓢ	感知器 差動式スポット型 2種
Ⓢ	感知器 定温式スポット型 1種 防水型
Ⓢ	感知器 定温式スポット型 特種
Ⓢx4	感知器 差動式分布型 4ヶ用 埋込型
Ⓢ	感知器 煙2種
	終端抵抗器
NO	警戒区域

図中実線にて記入の配管配線、火報機器は全て撤去を行う
 図中細点線にて記入のものは現況再使用を示す

図中記入なき撤去配線は下記とする	
———	AE1.2-2C(PF16)
———	AE1.2-4C(PF16)

平面図	A2:S=	1/100
	A4:S=	1/200

亀山市林業総合センター復旧 工事設計図		改修前 自動火災報知設備平面図	A2 1/100 A4 1/200
株式会社 アスカ 総合設計		管理建築士・設計者 一級建築士 第 90981 号 谷川 精一	(2014) H26 年 07 月 H26a028-DWG kh
三重県松阪市伊勢寺町590-4 一級建築士事務所 三重県知事登録 第1-1287号		設計者 一級建築士 第 242755 号 矢野 孝義	E 16



記号	名称
Ⓟ	発信機 P型1級 埋込型 消火栓ボックスに組込
ⓑ	電鈴 150 消火栓ボックスに組込
○	表示灯 LED
Ⓢ	総合盤 P型1級 埋込型
Ⓢ	感知器 差動式スポット型 2種
Ⓢ	感知器 定温式スポット型 1種 防水型
Ⓢ	感知器 定温式スポット型 特種
Ⓢ	感知器 差動式分布型 4ヶ用 埋込型
Ⓢ	感知器 煙2種
	終端抵抗器
Ⓝ	警戒区域

図中実線にて記入の配管配線、火報機器は全て更新を行う
 図中細点線にて記入のものは現況再使用を示す

図中記入なき配線は下記とする	
——	AE1.2-2C(PF16)
——	AE1.2-4C(PF16)

平面図	A2:S=	1/100
	A4:S=	1/200

亀山市林業総合センター復旧 工事設計図		改修後 自動火災報知設備平面図	A2 1/100 A4 1/200
株式会社 アスカ 総合設計		管理建築士・設計者 一級建築士 第 90981 号 谷川 精一	(2014) H26 年 07 月 H26a028-DWG kh
三重県松阪市伊勢寺町590-4 一級建築士事務所 三重県知事登録 第1-1287号		設計者 一級建築士 第 242755 号 矢野 孝義	E 17