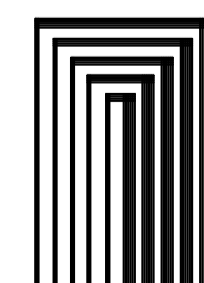



龜山消防署北東分署建設工事（建築工事）

平成26年2月



株式会社 山下設計
YAMASHITA SEKKEI INC.
ARCHITECTS, ENGINEERS & CONSULTANTS

亀山消防署北東分署建設工事（建築工事）本工事				亀山消防署北東分署建設工事（電気設備工事）別途工事				亀山消防署北東分署建設工事（機械設備工事）別途工事			
建築意匠図		建築構造図		電気設備図		機械設備図					
図面番号	図面内容	図面番号	図面内容	図面番号	図面内容	図面番号	図面内容				
1000	図面リスト	2001	特記仕様書（1）	3000	図面リスト	4000	図面リスト				
1001	特記仕様書1	2002	特記仕様書（2）	3001	特記仕様書1	4001	特記仕様書1				
1002	特記仕様書2	2003	特記仕様書（3）	3002	特記仕様書2	4002	特記仕様書2				
1003	特記仕様書3	2004	構造鉄筋規準図（1）	3003	特記仕様書3	4003	特記仕様書3				
1004	特記仕様書4	2005	構造鉄筋規準図（2）	3004	工事区分表	4004	工事区分表				
1005	特記仕様書5	2006	構造鉄筋規準図（3）	3005	メーカーリスト	4005	メーカーリスト				
1006	特記仕様書6	2007	構造鉄筋規準図（4）	3006	付近見取図・配置図・計画概要	4006	付近見取図・配置図・計画概要				
1007	特記仕様書7	2008	構造鉄筋規準図（5）	3007	配置図	4007	空調設備 機器表				
1008	特記仕様書8	2009	構造鉄骨規準図（1）	3008	盤結線図	4008	空調設備 配管 1階平面図				
1009	工事区分表	2010	構造鉄骨規準図（2）	3009	非常用発電機設備 仕様書・外形図	4009	空調設備 ダクト 1階平面図				
1010	メーカーリスト	2011	構造鉄骨規準図（3）	3010	動力盤負荷表	4010	衛生設備 機器表・器具表				
1011	現況図	2012	構造鉄骨規準図（4）	3011	分電盤負荷表（1）	4011	衛生設備 屋外配管図・軒リスト				
1012	付近見取図・配置図・計画概要	2013	構造鉄骨規準図（5）	3012	分電盤負荷表（2）	4012	衛生設備 1階平面図				
1013	敷地求積図	2014	ボアリング位置図・柱状図	3013	幹線・動力設備 1階平面図	4013	衛生設備 浄化槽 仕様・平面断面図				
1014	床面積求積図	2015	事務所棟 基礎伏図・ピット伏図	3014	照明器具姿図	4014	衛生設備 浄化槽 配置図・電気図				
1015	地盤面算定図	2016	事務所棟 1階梁伏図・屋根伏図	3015	電灯設備 1階平面図						
1016	仕上表1	2017	事務所棟 軸組図1	3016	コンセント設備 1階平面図						
1017	仕上表2	2018	事務所棟 軸組図2	3017	弱電・放送設備 システムブロック図・機器姿図						
1018	仕上表3	2019	事務所棟 基礎リスト・地中梁リスト	3018	弱電設備 1階平面図						
1019	平面図1	2020	事務所棟 部材リスト	3019	放送設備 1階平面図						
1020	平面図2	2021	事務所棟 雑配筋図・架構配筋図	3020	太陽光発電設備 仕様書						
1021	平面図3	2022	車庫棟 基礎伏図・梁伏図	3021	太陽光発電設備 単線結線図・姿図						
1022	立面図	2023	車庫棟 軸組図	3022	太陽光発電設備 平面図						
1023	断面図	2024	車庫棟 部材リスト								
1024	駐輪場詳細図	2025	車庫棟 雑配筋図・鉄骨詳細図								
1025	矩計図	2026	自立銀名サイン・ホース乾燥塔配筋要領図								
1026	1階平面詳細図1										
1027	1階平面詳細図2										
1028	1階平面詳細図3										
1029	1階平面詳細図4										
1030	WC廻り詳細図										
1031	天井伏図										
1032	展開図1										
1033	展開図2										
1034	建具キープラン										
1035	建具特記仕様書										
1036	建具表1										
1037	建具表2										
1038	部分詳細図1										
1039	部分詳細図2										
1040	部分詳細図3										
1041	部分詳細図4										
1042	部分詳細図5										
1043	部分詳細図6										
1044	部分詳細図7										
1045	サイン詳細図1										
1046	サイン詳細図2										
1047	カーテン・ブラインド詳細図										
1048	外構図1										
1049	外構図2										
1050	外構図3										
1051	外構図4										
1052	外構図5										
1053	外構図6										
1054	外構図7										
1055	外構図8										
1056	外構図9										

	資格/番号	記名	捺印	製 図	検 査	訂 正	特記	亀山消防署北東分署建設工事（建築工事）	図面内容	図面番号	
	代表設計者	一級建築士 第281605号	海老原 悟						図面リスト	1000	
	担当設計者	一級建築士 第270290号	浅野目 聡					縮尺	図示	区分	建築意匠図

工事概要 空間は別図による。					6) コンドラ設備						d. 工事請負契約書類の形式は、黒表紙金文字製本(A4)とし、表紙および背表紙に「工事名・発注者名・設計者名・監理者名入りとする。なお、監理者控え分には契約図は載じ込まず、A1版二つ折り製本(建築・電気・機械)各(※1・)部及びA3版二つ折り製本(建築・電気・機械)各(※3・)部を、上記①で確定した契約図CADデータ(CD-R又はDVD-R)に焼付け、識別ラベルを貼り収納ケースに入れたものと併せて監理者に提出する。 e. 上記①の過程で、受注者が契約図の理由を画像データで作成する場合には、同じものの複製(CD-R又はDVD-R)に焼付け、識別ラベルを貼り収納ケースに入れたものを1部作成し監理者に提出する(費用は監理者負担)。なお、画像データの作成推奨形式は下記とする。 推奨形式：ISO1506準拠のCOLD(Computer Output Laser Disc:TIFF形式、400dpi)&COM(Computer Output Microform)による記録保存形式 なお、認証機関によるタイムスタンプ証明は不要とする。 既存改修等で設計原図がCADで作成されておらず手書きの場合は、修正も手書きによる。契約図画像データは提出するが契約図CADデータ(CD-R又はDVD-R)の提出は不要とする。			■1.2.3 施工図等			1)設計図書等の定めにより監理者の承認を受ける必要のある施工図等(施工図、現寸図、工作図、製作図その他これらに類するものをいう。)は、その旨を提出日と共に表示し、監理者に提出する。監理者は、(※1週間・2週間・日)を自由に設計図書等の内容に適合しているかを検討し、必要により保留・再検討指示又は修正指示をして再提出を経て、設計図書等の内容に適合していると認められる場合には、受領印を押して返却する。受領印を押して1週間以内で修正または保留に関する監理者からの指示がない場合は、提出された施工図等は監理者の承認を受けたものとする。なお、明らかに監理者の受領印と認められる印以外は全て無効とする。 2)設計図書等の定めにより監理者の承認を受ける必要のある書類、見本等についても)を準備する。なお、見本施工等受領印押印に適合しない場合は、書面等記録とする。 3)請負契約と別途の監理業務委託契約に施工図の承認権限を監理者に付与することの意味または含まれていない場合でも、本特記仕様書でも本特記仕様書による記録保存形式として1)及び2)の規定を準用する。 4)1)～3)の規定は、「1.2.6 総合図の作成等」の「監理者の承認」に係る手順についても準用する。		
1.工事名称 2.発注者名 3.工事場所 4.工事種別 5.工期期間 6.部分使用/引渡 7.発注方式		8.工事範囲 9.別途工事 10.建築概要			1.適用範囲 2.共通仕様又は標準仕様 3.適用基準等			■1.1.6 別契約の関連工事 ■1.1.7 既設に関する協議等 ■1.1.13 設計変更 ■1.1.14 工事費に含まれる費用			1)別途工事の円滑な推進のため、監理者より指示のある場合はこれに従う。 2)施工図・施工計画書などの作成に際し、関連工事との取合・納まりなどについて別途工事業者と十分打合せ・調整を行う。 1)共有1.1.7(a)、(b)、(c)の措置による経費な変更等について、工事費の増減は行わない。 2)受注者は、契約図書の内容に疑義のある場合は、書面に監理者に確認を行い、監理者からの回答を受ける。疑義があるにもかかわらず、監理者への確認を怠り、独自の判断で施工した場合、その不具合及び故障について請負者の責任で対応する。 1)共有1.1.7(a)但し書面に該当しない設計変更に係る工事は、監理者が発注者と十分協議し了解を得たうえで、請負者に変更の指示を行う。 2)受注者は、指示により工事費の増減に伴う場合は、施工に先立ち工事費増減内訳書等を監理者が指示する期間内に、発注者及び監理者に提出し、発注者の承認を受ける。								
11.工事着手前の主な協議先一覧		1.設計者 2.設計者 3.設計者			■1.1.1 適用範囲 ■1.1.2 用語の定義 ■1.1.3 官公署その他への届出手続き等			■1.1.5 工事費に含まれない費用 ■1.1.6 CAD図面データの取扱い ■1.1.7 総年調査と実施			3節 工事現場管理 ■1.3.3 電気保安技術者 ■1.3.5 施工条件 ■1.3.7 監理者及び専門工事業者の選定 ■1.3.9 発生材の処理等 ■1.3.11 災害時の安全確保 ■1.3.13 養生 ■1.3.14 後片付け								
12.設計条件		1.設計者 2.設計者 3.設計者			■1.1.5 設計図書等の取扱い			■1.1.18 特許権などの取扱い ■1.1.19 監理者の承認・検査について □1.1.20 工事監理業務 2 節 工事関係図書 ■1.2.1 実施工程表			■1.2.5 請負代金内訳書 ■1.2.6 総合図の作成等 ■1.2.7 工事関係提出書類								
13.主要設備の概要		1.設計者 2.設計者 3.設計者			■1.1.1 適用範囲 ■1.1.2 用語の定義 ■1.1.3 官公署その他への届出手続き等			■1.1.18 特許権などの取扱い ■1.1.19 監理者の承認・検査について □1.1.20 工事監理業務			■1.2.5 請負代金内訳書 ■1.2.6 総合図の作成等 ■1.2.7 工事関係提出書類								
14.特殊設備の概要		1.設計者 2.設計者 3.設計者			■1.1.1 適用範囲 ■1.1.2 用語の定義 ■1.1.3 官公署その他への届出手続き等			■1.1.18 特許権などの取扱い ■1.1.19 監理者の承認・検査について □1.1.20 工事監理業務			■1.2.5 請負代金内訳書 ■1.2.6 総合図の作成等 ■1.2.7 工事関係提出書類								
15.その他		1.設計者 2.設計者 3.設計者			■1.1.1 適用範囲 ■1.1.2 用語の定義 ■1.1.3 官公署その他への届出手続き等			■1.1.18 特許権などの取扱い ■1.1.19 監理者の承認・検査について □1.1.20 工事監理業務			■1.2.5 請負代金内訳書 ■1.2.6 総合図の作成等 ■1.2.7 工事関係提出書類								
16.その他		1.設計者 2.設計者 3.設計者			■1.1.1 適用範囲 ■1.1.2 用語の定義 ■1.1.3 官公署その他への届出手続き等			■1.1.18 特許権などの取扱い ■1.1.19 監理者の承認・検査について □1.1.20 工事監理業務			■1.2.5 請負代金内訳書 ■1.2.6 総合図の作成等 ■1.2.7 工事関係提出書類								

	株式会社 山下設計 YAMASHITA SEKKI INC. ARCHITECTS, ENGINEERS & CONSULTANTS			代表設計者 一級建築士 第281605号 海老原 悟	担当設計者 一級建築士 第270290号 浅野目 聡	資格/番号 記名 捺印 製図 採真 訂正 特記	1001	図面内容 特記仕様書I	図面番号 1001
	縮尺 図示		区分 建築意匠図		亀山消防署北東分署建設工事(建築工事)				

3章 土工事 構造図による
4章 地業工事 構造図による
5章 鉄筋工事 構造図による
6章 コンクリート工事 構造図による(下記の記述以外)

1節 一般事項
6.1.2 基本要項品質
6.2.5 コンクリートの仕上げ
1)コンクリート打放し仕上げの種別は下記による。
2)コンクリート化粧打放し仕上げ(S種)について
イ、コンクリートの試験線と配合計画
ロ、型枠
ハ、打設計画書
ニ、試験施工
ホ、コンクリートの仕上げ精度
ヘ、養生計画
チ、表面仕上げ材の塗装試験

7章 鉄骨工事 構造図による(下記の記述以外)
9節 耐火被覆
7.9.2 耐火被覆材の種別及び性能
7.9.4 耐火材吹付け
8章 コンクリートブロック・ALCパネル・押し出し成形セメント板工事
1節 一般事項
2節 補強コンクリートブロック造
3節 コンクリートブロック帳壁及び堀
4節 ALCパネル

5節 押出し成形セメント板(ERP)
8.5.2 材料
8.5.6 外壁パネルの止水工法
9章 防水工事
1節 一般事項
9.1.3 施工一般
9.1.4 防水の瑕疵保証期間
9.1.5 シーリングの保証期間
9.1.6 水張り試験等
2節 アスファルト防水
9.2.2 材料
9.2.3 防水層の種類、種別及び工程
9.8.2 その他の防水処理

4節 合成高分子系ルーフィングシート防水
1)種別と施工箇所は以下の通りとする。
2)機械的固定方法種別S-M2、SI-M2の場合、固定金具とシートは加熱接合とし、シート防水材同士との接続は(※熱融着・溶剤溶着)による。

5節 塗膜防水
9.5.3 防水層の種類及び工程
1)種別と施工箇所は以下の通りとする。
2)脱気装置の種類及び設置数量は以下の通りとする。

6節 ケイ酸系系塗布防水
9.6.3 防水層の種類及び工程
1)種別と施工箇所は以下の通りとする。
7節 シーリング
9.7.2 材料
1)シーリング材の種類及び施工箇所は以下の通りとする。(下表以外は、標準表9.6.1による)

8節 その他の防水処理
9.8.1 水櫃内部の仕上げ
1)水櫃内部の仕上げ種別及び仕様は以下の通りとする。

9.8.2 その他の防水処理
1)外壁などの防水処理
(1)土に接する外壁、耐圧版で、全面に防水層を施工しない場合は、次の止水処理を行う。

10章 石工事
2節 材料
10.2.1 石材
1)石材の種類・表面仕上げは以下の通りとする。

3節 改質アスファルトシート防水
9.3.3 防水層の種類及び工程
1)種別と施工箇所は以下の通りとする。

5節 乾式工法
10.3.2
10.4.2
10.5.2
材料
1)外壁石張り
a.石材の厚さ
b.石裏面処理
c.裏打ち処理
d.ドレインパイプ

7節 特殊部位の石張り
10.7.2
10.7.3
1)取付け工法
2)取付け金物

11章 タイル工事
1節 一般事項
11.1.1 適用範囲
11.1.3 伸縮調整目地及びひび割れ誘発目地
11.1.6 タイル目地深さ
11.1.7 ALCパネル及び押し出し成形セメント板へのタイル施工

2節 セメントモルタルによる陶磁器質タイル張り
11.2.2 材料
1)タイルの種類
2)接着剤による陶磁器質タイル張り

3節 接着剤による陶磁器質タイル張り
11.3.2 材料
1)タイルの種類
2)接着剤による陶磁器質タイル張り

11.3.3 張付け用材料
1)有機質接着剤の種類
2)接着剤による陶磁器質タイル張り

11.3.4 シーリング材
1)外装壁接着剤に使用するシーリング材は、施工に先立ち有機質接着剤による汚染がないことを確認した上で施工する。

11.3.7 施工
1)外装壁タイル接着剤張り下地等にも均しモルタルを施工する場合の地下と異なる躯体面は、超高压洗浄工法(吐出圧150N/mm2、ノズル距離5cm以内で洗浄)による目荒しを行う。

株式会社 山下設計 YAMASHITA SEKKEI INC. ARCHITECTS, ENGINEERS & CONSULTANTS
代表取締役 海老原 悟
専務取締役 浅野目 聡

資格/番号 記名 職印 製 図 検 査 訂 定
一級建築士 第281605号 海老原 悟
一級建築士 第270290号 浅野目 聡

特記
10.2.1 石材
1)石材の種類・表面仕上げは以下の通りとする。

亀山消防署北東分署建設工事(建築工事)
特記仕様書3
1003
図面内容 図示 区分 建築意匠図

4節 陶磁質タイル型枠先付け
5節 プレキャストコンクリートのタイル打込み工法
1)プレキャストコンクリートへのタイル打込み工法
2)打込み工法については、JASS19「陶磁器タイル張り工事第2節プレキャストコンクリート工法」による。

13.1.3 雨水排水計画書の作成
1)受注者は、着工後速やかに敷地全般を含めた雨水排水計画書を作成し、監理者に提出し承諾を受ける。特に、完成後の維持管理に支障が出ないよう受注者側として計画の再点検を行い、施工計画書に反映する。
2)雨水排水計画の条件は工事概要13のその他の設計条件の最大降雨量に基づき、受注者にて再計算し、施工に反映する。但し、施工に必要ななど部材などは本工事に含まれているものとする。

14.2.3 鉄鋼の垂鉛めつき
1)鉄鋼の垂鉛めつきの種類は下記による。
2)外気に接するボルト・ナット類は、溶融垂鉛めつき又はステンレス製とする。
3)コンピュータ室等で使用されるフリーアクセスフロア床パネルや支持部材及び軽量鉄骨壁・天井下地については、ウイスク対策品(電気垂鉛めつき製品については光沢剤を使用しないもの、又は溶融垂鉛めつき製品)を使用する。

14.4.5 大規模天井、重量天井等
1)次の各号に該当する天井(耐震補強グレードS種とする)については14.4.4による他、耐震性能検算書を作成し監理者の承認を受ける。
2)天井高さ5mを超える天井
3)天井高さ20kg/m2を超える天井
耐震性能検算書を作成する際の検討条件は下記による。

6節 タイル剥落防止工法
1)タイル剥落防止工法の種類及び適用範囲は下記による。
2)工法は各製造者の責任施工とし、採用にあたって製造者は安全性について受注者と連名で10年間の保証書を提出する。

13.2.2 材料
1)長尺金属屋根の形式及び材料の種類は下記による。
2)折板の新熱材に吹付けロックウール等の吹付けは、脱落の危険性があるため行わない。
3)屋根面の温度伸縮による有害な発音や、留め付けボルト等への影響のない工法とする。

14.2.4 接触腐食防止処理
アルミニウムがコンクリート・モルタル・吹付けロックウールなどのアルカリ性材料に接触する場合、及び異種金属同士の接触腐食防止処理は下記による。
表: 条件、被腐食防止処理
1)アルミニウム: 陽極酸化皮膜(9μ以上)+キャリアー処理(7μ以上)又は合成樹脂パッキング又は塗装(養生用クリヤーなど20μ以上)
2)アルカリ性材料: 垂鉛めつき又は錆止め塗装2回塗(30μ以上)

14.4.6 システム天井
1)システム天井の耐震基準はロックウール工業会制定の「システム天井新耐震基準」(2011年版)による他、下記による。
2)システム天井で防塵垂壁やパーティションが取り付く場合、吊ボルトのピッチを狭し適切にプレースで補強する。

12章 木工事
1節 一般事項
1)工事中に損傷を受けた造作材は、速やかに次の手直しを行う。
2)塗装その他で欠損された部材は、緊急版などで補強する。

5節 とい
1)とい、ルーフトレイン等の材種は下記による。
2)防露材 a. 材料
3)鋼管製といの防露巻き
4)縦といは各階階に鉄スラブにのり自受受けを設置
5)といの曲がり部分には必ず掃除口を設ける。掃除口はその下に天井等がある場合は、点検口を設け点検可能とする。
6)落ち葉などによりルーフトレインが詰まる恐れのある部分は、ステンレス製カゴ等を設け、詰まり防止策を講じる。

4節 軽量鉄骨天井下地
1)吊材と野縁受けは堅固に補強ハンガーで固定し、更に野縁受けと野縁も堅固に補強クリップで固定し脱落を防止する。
2)野縁受けの継手は、継手位置を互いに原則として1m以上ずらすと共に、野縁受け専用ジョイントを用い、ビスにて固定する。

5節 軽量鉄骨壁下地
1)スタッドの嵩さは、原則として5m以下とする。但し、以下のイ又はロに該当する場合は、この限りでない。
2)設計図に記載のない場合、軽量鉄骨壁下地の間仕切壁は、壁張りボードを含めスラブ下建又は梁下建まで立ち上げる。

12.1.6 養生
1)工事中に損傷を受けた造作材は、速やかに次の手直しを行う。
2)塗装その他で欠損された部材は、緊急版などで補強する。

6節 ステンレス防水・チタン防水
1)ステンレス防水・チタン防水の材料
2)工法は、ステンレスシート及びチタンシート溶接工法とし、製造者の指定する専門工事業者が施工する。
3)下置き材
4)断熱材
5)耐火性能

14.4.2 材料
1)吊材と野縁受けは堅固に補強ハンガーで固定し、更に野縁受けと野縁も堅固に補強クリップで固定し脱落を防止する。
2)野縁受けの継手は、継手位置を互いに原則として1m以上ずらすと共に、野縁受け専用ジョイントを用い、ビスにて固定する。
3)プレース材と他部材との接合は、全てビス接合とする。
4)屋外天井、天井裏に外気が流入する部位、ボルト・浴室・脱衣室等の湿気が多い室の、天井下地耐腐食仕様は次による。

6節 金属成形板張り
1)材料
2)伸縮調整継手
3)外部の金属板の裏面には結露防止材(雨音防止材)5mmを吹付ける。

12.2.1 木材
1)木材の種類は下記による。
2)木材の品質
3)樹種
12.2.2 集成材等
1)造作用集成材及び造作用単板積層材の規格・品質及び芯材の種類は下記による。

14.4.1 適用範囲
1)本業は、本業以外の屋根及びい工事、建具工事、カーテンウォール工事、サイン工事等金属を使用した工事全般に適用する。
14.1.2 基本要品質
1)金属材料は、温度伸縮や地震・強風などの環境変化及び経年変化に対して十分な強度を確保し、破損・脱落等が起こらないよう安全対策を施す。
2)金属材料相互の取付け部については、異種金属の接触腐食防止対策や、温度伸縮及び層間変形時の挙動に対しての異音発生防止措置を行う。
3)完成後に1)及び2)に起因する不具合が発生した場合は、受注者の責任で防止措置を行う。

14.4.2 材料
1)吊材と野縁受けは堅固に補強ハンガーで固定し、更に野縁受けと野縁も堅固に補強クリップで固定し脱落を防止する。
2)野縁受けの継手は、継手位置を互いに原則として1m以上ずらすと共に、野縁受け専用ジョイントを用い、ビスにて固定する。
3)プレース材と他部材との接合は、全てビス接合とする。
4)屋外天井、天井裏に外気が流入する部位、ボルト・浴室・脱衣室等の湿気が多い室の、天井下地耐腐食仕様は次による。

7節 アルミニウム製笠木
1)種類と材料種別、表面処理
2)手摺の強度基準は日本金属工業協同組合が策定した「手摺の安全性に関する自主基準」(2008年版)によることとし、その強度グレードは下記による。

12.2.2 接合具等
1)ホルムアルデヒド系防腐剤(以下、「ユリア樹脂等」という)を用いた接着剤のホルムアルデヒドの放散量
3節 防露・防蟻・防虫処理
12.3.1 防露・防蟻処理
1)防露・防蟻処理を行う箇所(木工事部分全て)
2)防露・防蟻処理の種類、品質表面処理用木材保存剤(防露・防蟻剤)は監理者の承認を受ける。

14章 金属工事
1節 一般事項
1)本業は、本業以外の屋根及びい工事、建具工事、カーテンウォール工事、サイン工事等金属を使用した工事全般に適用する。
14.1.1 適用範囲
1)本業は、本業以外の屋根及びい工事、建具工事、カーテンウォール工事、サイン工事等金属を使用した工事全般に適用する。
14.1.2 基本要品質
1)金属材料は、温度伸縮や地震・強風などの環境変化及び経年変化に対して十分な強度を確保し、破損・脱落等が起こらないよう安全対策を施す。
2)金属材料相互の取付け部については、異種金属の接触腐食防止対策や、温度伸縮及び層間変形時の挙動に対しての異音発生防止措置を行う。
3)完成後に1)及び2)に起因する不具合が発生した場合は、受注者の責任で防止措置を行う。

14.4.2 材料
1)吊材と野縁受けは堅固に補強ハンガーで固定し、更に野縁受けと野縁も堅固に補強クリップで固定し脱落を防止する。
2)野縁受けの継手は、継手位置を互いに原則として1m以上ずらすと共に、野縁受け専用ジョイントを用い、ビスにて固定する。
3)プレース材と他部材との接合は、全てビス接合とする。
4)屋外天井、天井裏に外気が流入する部位、ボルト・浴室・脱衣室等の湿気が多い室の、天井下地耐腐食仕様は次による。

8節 手すり及びタラップ
1)種類と材料種別、表面処理
2)手摺の強度基準は日本金属工業協同組合が策定した「手摺の安全性に関する自主基準」(2008年版)によることとし、その強度グレードは下記による。

12.2.2 接合具等
1)ホルムアルデヒド系防腐剤(以下、「ユリア樹脂等」という)を用いた接着剤のホルムアルデヒドの放散量
3節 防露・防蟻・防虫処理
12.3.1 防露・防蟻処理
1)防露・防蟻処理を行う箇所(木工事部分全て)
2)防露・防蟻処理の種類、品質表面処理用木材保存剤(防露・防蟻剤)は監理者の承認を受ける。

14.2.1 ステンレスの表面仕上
1)ステンレスの表面仕上は下記による。
2)室内環境で湿度に湿度の高い風呂場、厨房及び便所等に使用する場合は表面処理仕様は、陽極酸化皮膜の場合AA15以上、陽極酸化塗装複合皮膜の場合A2種、着色塗装の場合1種(ふっ素樹脂又はアクリルシリコン樹脂系塗料で塗膜厚みが20μm以上のもの)
3)室内環境で湿度に湿度の高い風呂場、厨房及び便所等に使用する場合は表面処理仕様は、陽極酸化皮膜の場合AA15以上、陽極酸化塗装複合皮膜の場合B種、着色塗装の場合2種(アクリル樹脂塗料で電着塗装、浸せき塗装を用いる塗装で塗膜厚みが5μm以上、又はポリウレタン樹脂・アクリル樹脂系塗料でスプレー塗装、熱電着塗装を用いる塗装で塗膜厚み20μm以上のもの)
4)上記のほか、日本建築学会「非構造部材の耐震設計施工指針・解説及び耐震設計施工要領」の3章天井を準用する。
5)屋外の軒天井及びピロティータン天井については、強風対策として下地天井補強を行う。但し、この仕様は天井面の風圧力が4,000N/m2を超えて、且つ、天井ふところ寸法が1,500mm以内の場合とし、それ以上となる場合は計算により補強を追加する。
6)野縁受け、吊りボルト及びピンサートの間隔は600mm以下とし、周辺部は誰から100mm以内とする。
7)野縁の間隔は250mm以下とする。
8)野縁は鉛直圧型(野縁、クリップ、ジョイナー等)を使用する。
9)吹付けによる吊りボルトの産腐防止策として全角度パイプ(φ19×19×1.2)にて補強する。
10)天井ボードの下地材に対する留付け間隔は100mm程度とする。

14.4.2 材料
1)吊材と野縁受けは堅固に補強ハンガーで固定し、更に野縁受けと野縁も堅固に補強クリップで固定し脱落を防止する。
2)野縁受けの継手は、継手位置を互いに原則として1m以上ずらすと共に、野縁受け専用ジョイントを用い、ビスにて固定する。
3)プレース材と他部材との接合は、全てビス接合とする。
4)屋外天井、天井裏に外気が流入する部位、ボルト・浴室・脱衣室等の湿気が多い室の、天井下地耐腐食仕様は次による。

15章 左官工事
2節 モルタル塗り
1)吸水調整材
2)防水剤(防水モルタル塗りの投入剤)
防水剤の種類、建築用のモルタルに用いるセメント防水剤

13章 屋根及びい工事
1節 一般事項
13.1.2 基本要品質
1)屋根工事は専門工事業者による責任施工とし、工事完成引渡時には受注者と連名で保証書を発注者及び監理者に提出する。
2)屋根材の耐腐保証期間
3)屋根材の耐腐保証期間
4)折板屋根
5)ステンレス防水・チタン防水

14.2.2 アルミニウム及びアルミニウム合金の表面処理
1)アルミニウム及びアルミニウム合金の表面処理
2)アルミニウム及びアルミニウム合金の表面処理
3)アルミニウム及びアルミニウム合金の表面処理

14.4.2 材料
1)吊材と野縁受けは堅固に補強ハンガーで固定し、更に野縁受けと野縁も堅固に補強クリップで固定し脱落を防止する。
2)野縁受けの継手は、継手位置を互いに原則として1m以上ずらすと共に、野縁受け専用ジョイントを用い、ビスにて固定する。
3)プレース材と他部材との接合は、全てビス接合とする。
4)屋外天井、天井裏に外気が流入する部位、ボルト・浴室・脱衣室等の湿気が多い室の、天井下地耐腐食仕様は次による。

15.2.4 下地処理
1)漏水の恐れのある箇所は、樹脂入りモルタル・シーリング材・モルタルと付着の良い塗膜防水材などで下地処理又は防水処理を行う。
2)下地への接着強度は下記による。

株式会社 山下設計 YAMASHITA SEKKEI INC. ARCHITECTS, ENGINEERS & CONSULTANTS. 代表設計者: 海老原 悟. 担当設計者: 浅野目 聡.

14章 金属工事
1節 一般事項
1)本業は、本業以外の屋根及びい工事、建具工事、カーテンウォール工事、サイン工事等金属を使用した工事全般に適用する。

14.4.2 材料
1)吊材と野縁受けは堅固に補強ハンガーで固定し、更に野縁受けと野縁も堅固に補強クリップで固定し脱落を防止する。
2)野縁受けの継手は、継手位置を互いに原則として1m以上ずらすと共に、野縁受け専用ジョイントを用い、ビスにて固定する。
3)プレース材と他部材との接合は、全てビス接合とする。
4)屋外天井、天井裏に外気が流入する部位、ボルト・浴室・脱衣室等の湿気が多い室の、天井下地耐腐食仕様は次による。

15.2.4 下地処理
1)漏水の恐れのある箇所は、樹脂入りモルタル・シーリング材・モルタルと付着の良い塗膜防水材などで下地処理又は防水処理を行う。
2)下地への接着強度は下記による。

特記 亀山消防署北東分署建設工事(建築工事) 特記仕様書4 1004 図示 区分 建築意匠図

<p>■20.2.24 流し台ユニット</p> <p>1)流し台ユニットの仕様は下記による。 * 設計図による ・下記による</p> <table border="1"> <thead> <tr> <th>種類</th> <th>寸法 (mm)</th> <th>適用内容</th> <th>規格・品質等</th> </tr> </thead> <tbody> <tr> <td>○流し台</td> <td>* 1200・1500</td> <td>トラップ付き</td> <td>* 優良住宅部品(セクショナルキッチン1型)</td> </tr> <tr> <td>・コンロ台</td> <td>* 600・700</td> <td>バックガード</td> <td>* 有り</td> </tr> <tr> <td>・つり戸棚</td> <td>* 1200・900・600</td> <td></td> <td></td> </tr> <tr> <td>・水切り棚</td> <td>* 1200・900</td> <td>ステンレス製</td> <td>* 1段式</td> </tr> </tbody> </table>	種類	寸法 (mm)	適用内容	規格・品質等	○流し台	* 1200・1500	トラップ付き	* 優良住宅部品(セクショナルキッチン1型)	・コンロ台	* 600・700	バックガード	* 有り	・つり戸棚	* 1200・900・600			・水切り棚	* 1200・900	ステンレス製	* 1段式	<p>■20.2.34 エキスパンションジョイント金物</p> <p>1)エキスパンションジョイント金物の仕様は下記による * 設計図による ・材質及び寸法について下記による 材 種 ・アルミニウム製 ・ステンレス製 設計可動量 ・50mm ・100mm ・150mm ・mm ・設計図による(階毎に設定する場合)</p> <p>2)耐火性能 a.耐火性能 * 当該部分の必要耐火時間とする (時間) b.床前荷重 * 当該部分の積載荷重とする (N/m²) c.耐風圧(外部) * 工事概要12.設計条件2)による (N/m²) d.防水型(外部) * 適用する(外部等の水かき部) ・適用しない e.遮音性能 * 設計図による ・適用する ・適用しない f.その他の付帯性能 ()</p> <p>3)安全対策 a.落下防止 直下の床面から2m以上の高さにある部材は、大地震時に変形あるいは取付け部の損傷等が生じた場合でも脱落しないよう、ワイヤでつなぐ等の落下防止措置を講ずる。 b.隙間・穴 床/壁にあつては、地震動による作用中および地震後に、手・足・指等が挟まれるような隙間・穴が生じないように配慮する。 c.エッジ 床/壁にあつては、地震動による作用中および地震後に、部材の端部がはねだして、人体を傷つけることのないように配慮する。 d.注意表示 利用者に注意を促すため、該当箇所に「この部分は地震時に動きます」等の表示を行う。 e.その他 a. E x p. J金物は堅固な下地鉄骨・コンクリート等に取付けること。 天井・壁ボード下地のLGS (Mバー・スタッド) に取付けてはならない。 b. コーナー・出入隅部分等、複雑な納まりの金物については、メーカーによる作動試験により円滑な作動が確認済みのものとする。作動試験の実績のないものについては、現場施工以前に作動試験を実施し作動状態を確認する。 c. 動作保証 *10年 d. 製造所</p>	<p>2節 材料</p> <p>■21.2.1 排水管</p> <p>1)排水管の材質、形状等は下記による</p> <table border="1"> <thead> <tr> <th>材質</th> <th>管の種類</th> <th>管形状(接合方法)</th> </tr> </thead> <tbody> <tr> <td>* 遠心力鉄筋コンクリート管</td> <td>* 外圧管 (*1種・2種)</td> <td>* B 形 (ゴム接合)</td> </tr> <tr> <td>○ 硬質塩化ビニル管</td> <td>* VP ○ VU ・ REP-VU</td> <td></td> </tr> </tbody> </table> <p>■21.2.2 割洩、排水溝等</p> <p>1) 鋼鉄製マンホールふたは、空気調和・衛生工学会規格SHASE-S209 (鋼鉄製マンホールふた) により、名称、種類及び適用荷重は下記による</p> <table border="1"> <thead> <tr> <th>種類</th> <th>適用荷重(安全荷重(KN))</th> <th>縫</th> </tr> </thead> <tbody> <tr> <td>・水封形 ・簡易気密形(パッキン式) ○ 密閉形(テーパー・パッキン式) ・中蓋付密閉形(テーパー・パッキン式)</td> <td>・ T - 2用(15) ・ T - 6用(15) ・ T - 20用(50)</td> <td>○ あり ・ なし</td> </tr> </tbody> </table> <p>2) グレーチング蓋の材質、形式、適用荷重等は下記による</p> <table border="1"> <thead> <tr> <th>材質</th> <th>形式</th> <th>種類</th> <th>適用荷重</th> <th>メンバーピッチ</th> <th>上面形状</th> </tr> </thead> <tbody> <tr> <td>○ 鋼製 ○ ステンレス製</td> <td>* 受枠付き ・ ボルト固定 ・ 無し ・ 図示</td> <td>○ 溝蓋用 ○ 溝蓋用 ○ U字溝用</td> <td>○ 歩行用 ・ T - 2用 ・ T - 6用 ・ T - 14用 ・ T - 20用</td> <td>* 細目 ・ 細目</td> <td>* 凹凸形 ・ 凹凸形</td> </tr> </tbody> </table> <p>■21.2.3 その他の材料</p> <p>1) 排水工事に用いる埋戻し土は欄仕表3.2.1により、その種別は下記による * B 種 2) 凍害管及び浸透排水製造所</p>	材質	管の種類	管形状(接合方法)	* 遠心力鉄筋コンクリート管	* 外圧管 (*1種・2種)	* B 形 (ゴム接合)	○ 硬質塩化ビニル管	* VP ○ VU ・ REP-VU		種類	適用荷重(安全荷重(KN))	縫	・水封形 ・簡易気密形(パッキン式) ○ 密閉形(テーパー・パッキン式) ・中蓋付密閉形(テーパー・パッキン式)	・ T - 2用(15) ・ T - 6用(15) ・ T - 20用(50)	○ あり ・ なし	材質	形式	種類	適用荷重	メンバーピッチ	上面形状	○ 鋼製 ○ ステンレス製	* 受枠付き ・ ボルト固定 ・ 無し ・ 図示	○ 溝蓋用 ○ 溝蓋用 ○ U字溝用	○ 歩行用 ・ T - 2用 ・ T - 6用 ・ T - 14用 ・ T - 20用	* 細目 ・ 細目	* 凹凸形 ・ 凹凸形	<p>8節 排水性アスファルト舗装</p> <p>□22.8.3 材料</p> <p>1) 排水性アスファルトは欄仕表22.7.2により、種類は下記による ・改質アスファルト I 型・改質アスファルト II 型 2) タックコート用ゴム入りアスファルト乳剤は欄仕表22.7.3により、種類は下記による</p> <table border="1"> <thead> <tr> <th>適用時期</th> <th>種類</th> </tr> </thead> <tbody> <tr> <td>下記以外</td> <td>PKR-T1</td> </tr> <tr> <td>冬期</td> <td>PKR-T2</td> </tr> </tbody> </table> <p>□22.8.6 試験</p> <p>1) アスファルト混合物の抽出試験 ・ 行わない ・ 行う</p>	適用時期	種類	下記以外	PKR-T1	冬期	PKR-T2
種類	寸法 (mm)	適用内容	規格・品質等																																																					
○流し台	* 1200・1500	トラップ付き	* 優良住宅部品(セクショナルキッチン1型)																																																					
・コンロ台	* 600・700	バックガード	* 有り																																																					
・つり戸棚	* 1200・900・600																																																							
・水切り棚	* 1200・900	ステンレス製	* 1段式																																																					
材質	管の種類	管形状(接合方法)																																																						
* 遠心力鉄筋コンクリート管	* 外圧管 (*1種・2種)	* B 形 (ゴム接合)																																																						
○ 硬質塩化ビニル管	* VP ○ VU ・ REP-VU																																																							
種類	適用荷重(安全荷重(KN))	縫																																																						
・水封形 ・簡易気密形(パッキン式) ○ 密閉形(テーパー・パッキン式) ・中蓋付密閉形(テーパー・パッキン式)	・ T - 2用(15) ・ T - 6用(15) ・ T - 20用(50)	○ あり ・ なし																																																						
材質	形式	種類	適用荷重	メンバーピッチ	上面形状																																																			
○ 鋼製 ○ ステンレス製	* 受枠付き ・ ボルト固定 ・ 無し ・ 図示	○ 溝蓋用 ○ 溝蓋用 ○ U字溝用	○ 歩行用 ・ T - 2用 ・ T - 6用 ・ T - 14用 ・ T - 20用	* 細目 ・ 細目	* 凹凸形 ・ 凹凸形																																																			
適用時期	種類																																																							
下記以外	PKR-T1																																																							
冬期	PKR-T2																																																							
<p>■20.2.25 屋内掲示板</p> <p>1) 屋内掲示板の仕様は下記による * 設計図による ・ 市販品 ・ 材質 * アルミニウム製 ・ 表面の材質 * 塩化ビニルシート張り</p>	<p>□20.2.35 建築物緑化</p> <p>1) 屋上緑化システムの仕様は下記による * 設計図による ・ 管理方法による区分 省管理型 質量の上限値 () kg/m² かん水装置 ・ 設ける(工事区分は図示) 透水管、保水層及び排水層等 保水層及び排水層の排水方向の排水性能: 240L/m²・h以上 耐荷重性能 省管理型: 3×10 N/m²以上の耐荷重で異常のないこと 耐根層の材料 合成樹脂耐根シート(厚さ3mm以上)又は抗根剤とする(耐根性能の実績を有すること) 緑込み用土 緑地の種類 製造所の仕様による ・ 管理方法による区分 管理型</p>	<p>3節 施工</p> <p>■21.3.1 適用範囲</p> <p>1) 車道部の排水管の敷設工法は下記による * 設計図による ・ 砂基礎(地床厚さ20cm以上材料山砂の類)</p>	<p>9節 ブロック系舗装</p> <p>・ コンクリート平板舗装</p> <p>■22.9.2 舗装の構成及び仕上り</p> <table border="1"> <thead> <tr> <th>種類</th> <th>寸法 (mm)</th> <th>厚さ (mm)</th> <th>透水性の有無</th> <th>目地材</th> </tr> </thead> <tbody> <tr> <td>* 普通平板(N) ・ 洗出平板(W) ・ 縦石平板(S)</td> <td>* 300角</td> <td>* 60</td> <td>* 有り ・ 無し</td> <td>* 砂 ・ モルタル</td> </tr> </tbody> </table> <p>○ インターロッキングブロック舗装</p> <table border="1"> <thead> <tr> <th>種類</th> <th>厚さ (mm)</th> <th>色彩及び表面加工等</th> </tr> </thead> <tbody> <tr> <td>* 標準ブロック ・ 透水性ブロック(縦石) ・ 誘導・注意喚起用ブロック ・ 植生ブロック</td> <td>車道部 * 80 歩道部 * 60</td> <td>* 標準品 ・ ・ 誘導・注意喚起用は黄色系とする</td> </tr> </tbody> </table> <p>インターロッキングブロックの品質・性能は下記による</p> <table border="1"> <thead> <tr> <th>項目</th> <th>品質・性能</th> </tr> </thead> <tbody> <tr> <td>材料</td> <td>セメント JIS R 5210ポルトランドセメント、JIS R 5211高炉セメント、JIS R 5212シリカセメント、JIS R 5213フライアッシュセメント、白色ポルトランドセメントとする 骨材 清浄、強硬、耐久性に適合する粒度をもち、ごみ、泥、有機物、薄い石片、細長の石片を含んでいない 混和材料 インターロッキングブロックの品質に有害な影響を及ぼさない 着色材料 無機質材料を用い、耐候性に優れ、且つインターロッキングブロックの品質及び環境上に有害な影響を及ぼさない 外観 使用上有害なすきり、ひび割れ、欠け、変形等がない</td> </tr> <tr> <td>寸法許容差 (mm)</td> <td>長さ 幅 厚さ 普通タイプ ±3 ±3 ±3 透水性タイプ ±3 ±3 +5~-1 植生用タイプ ±3 ±3 ±3</td> </tr> <tr> <td>曲げ強度 (N/m²)</td> <td>普通タイプ 5.0以上 透水性タイプ 3.0以上 植生用タイプ 4.0以上</td> </tr> <tr> <td>透水係数 (cm/sec)</td> <td>透水性タイプ 1×10⁻¹以上</td> </tr> <tr> <td>圧縮強度 (N/m²)</td> <td>普通タイプ 32.0以上 透水性タイプ 17.0以上</td> </tr> </tbody> </table> <table border="1"> <thead> <tr> <th>種類</th> <th>厚さ (mm)</th> <th>施工方法</th> <th>基層</th> </tr> </thead> <tbody> <tr> <td>* 小鎮石(花崗岩)</td> <td>* 80 ~100</td> <td>* うるご張り</td> <td>* コンクリート舗装 ・ アスファルト舗装</td> </tr> </tbody> </table>	種類	寸法 (mm)	厚さ (mm)	透水性の有無	目地材	* 普通平板(N) ・ 洗出平板(W) ・ 縦石平板(S)	* 300角	* 60	* 有り ・ 無し	* 砂 ・ モルタル	種類	厚さ (mm)	色彩及び表面加工等	* 標準ブロック ・ 透水性ブロック(縦石) ・ 誘導・注意喚起用ブロック ・ 植生ブロック	車道部 * 80 歩道部 * 60	* 標準品 ・ ・ 誘導・注意喚起用は黄色系とする	項目	品質・性能	材料	セメント JIS R 5210ポルトランドセメント、JIS R 5211高炉セメント、JIS R 5212シリカセメント、JIS R 5213フライアッシュセメント、白色ポルトランドセメントとする 骨材 清浄、強硬、耐久性に適合する粒度をもち、ごみ、泥、有機物、薄い石片、細長の石片を含んでいない 混和材料 インターロッキングブロックの品質に有害な影響を及ぼさない 着色材料 無機質材料を用い、耐候性に優れ、且つインターロッキングブロックの品質及び環境上に有害な影響を及ぼさない 外観 使用上有害なすきり、ひび割れ、欠け、変形等がない	寸法許容差 (mm)	長さ 幅 厚さ 普通タイプ ±3 ±3 ±3 透水性タイプ ±3 ±3 +5~-1 植生用タイプ ±3 ±3 ±3	曲げ強度 (N/m ²)	普通タイプ 5.0以上 透水性タイプ 3.0以上 植生用タイプ 4.0以上	透水係数 (cm/sec)	透水性タイプ 1×10 ⁻¹ 以上	圧縮強度 (N/m ²)	普通タイプ 32.0以上 透水性タイプ 17.0以上	種類	厚さ (mm)	施工方法	基層	* 小鎮石(花崗岩)	* 80 ~100	* うるご張り	* コンクリート舗装 ・ アスファルト舗装																	
種類	寸法 (mm)	厚さ (mm)	透水性の有無	目地材																																																				
* 普通平板(N) ・ 洗出平板(W) ・ 縦石平板(S)	* 300角	* 60	* 有り ・ 無し	* 砂 ・ モルタル																																																				
種類	厚さ (mm)	色彩及び表面加工等																																																						
* 標準ブロック ・ 透水性ブロック(縦石) ・ 誘導・注意喚起用ブロック ・ 植生ブロック	車道部 * 80 歩道部 * 60	* 標準品 ・ ・ 誘導・注意喚起用は黄色系とする																																																						
項目	品質・性能																																																							
材料	セメント JIS R 5210ポルトランドセメント、JIS R 5211高炉セメント、JIS R 5212シリカセメント、JIS R 5213フライアッシュセメント、白色ポルトランドセメントとする 骨材 清浄、強硬、耐久性に適合する粒度をもち、ごみ、泥、有機物、薄い石片、細長の石片を含んでいない 混和材料 インターロッキングブロックの品質に有害な影響を及ぼさない 着色材料 無機質材料を用い、耐候性に優れ、且つインターロッキングブロックの品質及び環境上に有害な影響を及ぼさない 外観 使用上有害なすきり、ひび割れ、欠け、変形等がない																																																							
寸法許容差 (mm)	長さ 幅 厚さ 普通タイプ ±3 ±3 ±3 透水性タイプ ±3 ±3 +5~-1 植生用タイプ ±3 ±3 ±3																																																							
曲げ強度 (N/m ²)	普通タイプ 5.0以上 透水性タイプ 3.0以上 植生用タイプ 4.0以上																																																							
透水係数 (cm/sec)	透水性タイプ 1×10 ⁻¹ 以上																																																							
圧縮強度 (N/m ²)	普通タイプ 32.0以上 透水性タイプ 17.0以上																																																							
種類	厚さ (mm)	施工方法	基層																																																					
* 小鎮石(花崗岩)	* 80 ~100	* うるご張り	* コンクリート舗装 ・ アスファルト舗装																																																					
<p>■20.2.26 洗面カウンター</p> <p>1) 洗面カウンターの仕様は下記による * 設計図による ・ 材質及び寸法について下記による 材 種 ・メラミン樹脂化粧板張り(芯材:集成材) ・人工大理石 奥行 (mm) ・ 450 ・ 600</p>	<p>■20.2.36 コーナーガード</p> <p>1) コーナーガードの仕様は下記による * 設計図による ・ 材質について下記による 材 種 ・ ステンレス製 ・ 木製(塗装仕上げ) ・ 鋼板製(塗装仕上げ) ・ 合成ゴム製(市販品)</p>	<p>2節 路床</p> <p>■22.2.2 路床の構成及び仕上り</p> <p>1) 遮断層及び凍上抑制層の材料は下記による ○ 遮断層 * 川砂、海砂又は良質な山砂 * 川砂、海砂又は良質な山砂 厚さは設計図による ○ 凍上抑制層 * 再生クラッシュラン ・ クラッシュラン切込み砂利 ・ 砂 厚さは設計図による</p> <p>2) 路床安定処理は下記による * 添加材料による安定処理 種類 ○ 普通ポルトランドセメント・フライアッシュセメントB種 ・ 生石灰 () ・ 消石灰 () 添加量 kg/m³(目標CBR * 5以上 ())</p>	<p>12節 路面表示</p> <p>■22.12.1 路面標示用塗料</p> <p>1) 路面標示用塗料はJISK5665(路面標示用塗料)により、適用は下記による</p> <table border="1"> <thead> <tr> <th>種類</th> <th>施工</th> <th>適用</th> <th>色</th> <th>幅 (mm)</th> <th>布厚さ (mm)</th> <th>揮発性有機溶剤の含有率</th> </tr> </thead> <tbody> <tr> <td>○ 1種</td> <td>常温</td> <td>液状</td> <td>* 白</td> <td>* 150</td> <td>* 1.0</td> <td>塗料総質量に対して5%以下</td> </tr> <tr> <td>・ 1種</td> <td>加熱</td> <td></td> <td></td> <td></td> <td></td> <td></td> </tr> <tr> <td>・ 3種 1号</td> <td>溶融</td> <td>粉体状</td> <td></td> <td></td> <td></td> <td></td> </tr> </tbody> </table>	種類	施工	適用	色	幅 (mm)	布厚さ (mm)	揮発性有機溶剤の含有率	○ 1種	常温	液状	* 白	* 150	* 1.0	塗料総質量に対して5%以下	・ 1種	加熱						・ 3種 1号	溶融	粉体状																													
種類	施工	適用	色	幅 (mm)	布厚さ (mm)	揮発性有機溶剤の含有率																																																		
○ 1種	常温	液状	* 白	* 150	* 1.0	塗料総質量に対して5%以下																																																		
・ 1種	加熱																																																							
・ 3種 1号	溶融	粉体状																																																						
<p>□20.2.27 防煙垂れ壁</p> <p>1) 防煙垂れ壁の仕様は下記による。 * 設計図による ・ 固定式</p> <table border="1"> <thead> <tr> <th>材質</th> <th>厚さ (mm)</th> <th>高さ (mm)</th> <th>備考</th> </tr> </thead> <tbody> <tr> <td>* 納入り層板ガラス ・ 縁入り層板ガラス</td> <td>* 6.8</td> <td>* 500</td> <td>アルミ製枠付き</td> </tr> <tr> <td>・ 不燃透明シート</td> <td></td> <td>* 500</td> <td>ガラスクロス基材 アルミ製枠付き</td> </tr> </tbody> </table> <p>・ 可動式</p> <table border="1"> <thead> <tr> <th>種類</th> <th>材質</th> <th>高さ (mm)</th> <th>備考</th> </tr> </thead> <tbody> <tr> <td>・ 垂直降下式(巻取り型)</td> <td>* 不燃布 (不燃認定品)</td> <td>* 500 ・ 800</td> <td>ガイドレール * 固定式(整理込型) ・ 可動式(天井収納型)</td> </tr> <tr> <td>・ 回転降下式</td> <td>鋼板製又はアルミ製</td> <td>* 500 ・ 800</td> <td>表面仕上げ * 天井材張り</td> </tr> </tbody> </table> <p>降下機構 煙感知器連動及び手動開放装置(埋込み型)</p>	材質	厚さ (mm)	高さ (mm)	備考	* 納入り層板ガラス ・ 縁入り層板ガラス	* 6.8	* 500	アルミ製枠付き	・ 不燃透明シート		* 500	ガラスクロス基材 アルミ製枠付き	種類	材質	高さ (mm)	備考	・ 垂直降下式(巻取り型)	* 不燃布 (不燃認定品)	* 500 ・ 800	ガイドレール * 固定式(整理込型) ・ 可動式(天井収納型)	・ 回転降下式	鋼板製又はアルミ製	* 500 ・ 800	表面仕上げ * 天井材張り	<p>■20.2.37 防雨板</p> <p>1) 防雨板の仕様は下記による * 設計図による ・ 形式、材質について下記による 形式 ・ 差込式 ・ 据置式 ・ 壁収納式 ・ 床収納式 材 質 ・ ステンレス製 ・ 操作方法 ・ 手動式 ・ 電動式 ・ 空気圧式</p>	<p>3節 路盤</p> <p>■22.3.3 路盤材料</p> <p>1) 路盤材料は欄仕表22.3.3により、その種別、品質等は下記による * 再生クラッシュラン (RC-40) ・ クラッシュラン (C-40) 又はクラッシュランスラグ (CS-40) 透水性アスファルト舗装に用いる場合は、透水性の高いもの</p> <p>■22.3.5 試験</p> <p>1) 路盤締固め度の試験はJIS A 1214及びJIS A 1210により、その適用は下記による * 行う</p>	<p>23章 植栽工事</p> <p>2節 植栽基礎</p> <p>■23.2.2 植栽基礎一般</p> <p>1) 植栽基礎整備工法の適用は下記による 芝及び地被類</p> <table border="1"> <thead> <tr> <th>適用</th> <th>有効土層の厚さ (cm)</th> <th>工法</th> <th>整備範囲</th> </tr> </thead> <tbody> <tr> <td>* 行う</td> <td>* 20</td> <td>* B 種</td> <td>* 植栽範囲 ・ 図示</td> </tr> </tbody> </table> <table border="1"> <thead> <tr> <th>樹木の樹高 (m)</th> <th>有効土層の厚さ (cm)</th> <th>工法</th> <th>整備範囲</th> </tr> </thead> <tbody> <tr> <td>・ 12以上</td> <td>* 100</td> <td>* A 種</td> <td>・ 葉張りの範囲</td> </tr> <tr> <td>・ 7超~12未満</td> <td>* 80</td> <td>・ B 種</td> <td>但し、低木は植栽範囲</td> </tr> <tr> <td>・ 3超~7以下</td> <td>* 60</td> <td>・ C 種</td> <td>・ 設計図による</td> </tr> <tr> <td>・ 3以下</td> <td>* 50</td> <td>・ D 種</td> <td></td> </tr> </tbody> </table> <p>D種以外の工法で、現状地盤高と計画地盤高が同一でない場合は、計画地盤高から有効土層とする。但し、計画地盤高が現状地盤高より高い場合は、計画地盤高まで緑込み用土で盛土を行う。</p>	適用	有効土層の厚さ (cm)	工法	整備範囲	* 行う	* 20	* B 種	* 植栽範囲 ・ 図示	樹木の樹高 (m)	有効土層の厚さ (cm)	工法	整備範囲	・ 12以上	* 100	* A 種	・ 葉張りの範囲	・ 7超~12未満	* 80	・ B 種	但し、低木は植栽範囲	・ 3超~7以下	* 60	・ C 種	・ 設計図による	・ 3以下	* 50	・ D 種		
材質	厚さ (mm)	高さ (mm)	備考																																																					
* 納入り層板ガラス ・ 縁入り層板ガラス	* 6.8	* 500	アルミ製枠付き																																																					
・ 不燃透明シート		* 500	ガラスクロス基材 アルミ製枠付き																																																					
種類	材質	高さ (mm)	備考																																																					
・ 垂直降下式(巻取り型)	* 不燃布 (不燃認定品)	* 500 ・ 800	ガイドレール * 固定式(整理込型) ・ 可動式(天井収納型)																																																					
・ 回転降下式	鋼板製又はアルミ製	* 500 ・ 800	表面仕上げ * 天井材張り																																																					
適用	有効土層の厚さ (cm)	工法	整備範囲																																																					
* 行う	* 20	* B 種	* 植栽範囲 ・ 図示																																																					
樹木の樹高 (m)	有効土層の厚さ (cm)	工法	整備範囲																																																					
・ 12以上	* 100	* A 種	・ 葉張りの範囲																																																					
・ 7超~12未満	* 80	・ B 種	但し、低木は植栽範囲																																																					
・ 3超~7以下	* 60	・ C 種	・ 設計図による																																																					
・ 3以下	* 50	・ D 種																																																						
<p>□20.2.28 旗竿</p> <p>1) 旗竿の仕様は下記による * 設計図による ・ 材質及び寸法等について下記による 材 質 * アルミニウム合金製 形式 * テーパー型 ・ 同一断面型 地上高さ (m) ・ 6・9・10 操作方法 * ハンドル式 ・ ロープ式 固定方法 ・ 埋込式 ・ ベース式 ・ バンド式 製造所</p>	<p>■20.2.38 ゴンドラ設備</p> <p>1) 耐衝撃性能 ・ ガイドローラーを使用した場合(*0.5G)、その他の場合(*1.0G)の加速度をゴンドラが受けたとき、ゴンドラ装置に変形・脱落がなく、ガイドローラーは昇降可能であること。 ・ 昇降式自動ゴンドラの場合、面内方向の水平力は片側のアームに集中するものとする。 ・ 風速16m/secの風圧を受けたとき、ゴンドラ及びゴンドラ装置一式に残留変形がないこと。 ・ ガイドレールの精度 * レール間隔 ±3mm以下 * レールの接点部のずれ ±1.5mm以下 * レールの傾き 1/2000以下</p> <p>2) 塗装 ・ 外板の塗装種類は下記による。 * フッ素樹脂塗装 ・ 合成樹脂塗合ペイント塗り ・ ゴンドラレールの仕上げは下記による。 * 溶融亜鉛メッキ</p> <p>3) 緩衝材 ・ ゴンドラケージの緩衝材は、ネオプレンゴム(40mm×48mm)、硬度Hs40とし、ケージの上端、下端、底面及びコーナー部に縦に取付ける。 ・ ケージダウンリミッターバーはケージ幅より両端各50mm程度短くし、バーの先端部には緩衝材を取付ける。</p>	<p>4節 アスファルト舗装</p> <p>■22.4.2 舗装の構成及び仕上り</p> <table border="1"> <thead> <tr> <th>舗装の種類</th> <th>車道部の基層</th> <th>カラー舗装の種類</th> </tr> </thead> <tbody> <tr> <td>* アスファルト舗装 ・ カラー舗装</td> <td>* 無し ・ 有り</td> <td>* 顔料混入加熱アスファルト混合物 ・ カラー舗装</td> </tr> </tbody> </table> <p>2) カラー舗装の着色骨材・有色骨材(焼成)・着色骨材(樹脂被覆)</p>	舗装の種類	車道部の基層	カラー舗装の種類	* アスファルト舗装 ・ カラー舗装	* 無し ・ 有り	* 顔料混入加熱アスファルト混合物 ・ カラー舗装	<p>■23.2.3 材料</p> <p>1) 植込み用土の適用は下記による。 * 現場発生の良質土(土壌硬度、透水性、障害性、肥沃度、物理性の土壌調査を行う) ○ 客土 (* 畑土 ・ 黒土) 2) 土壌改良材の適用は下記による * 適用する ・ パークたい肥(1㎡深さ200mm当たりの使用量:50リットル/㎡) ・ 発酵下水汚泥コンポスト(1㎡深さ200mm当たりの使用量:10リットル/㎡) ・ 施工箇所 * 植栽範囲 ・ 設計図による</p>																																															
舗装の種類	車道部の基層	カラー舗装の種類																																																						
* アスファルト舗装 ・ カラー舗装	* 無し ・ 有り	* 顔料混入加熱アスファルト混合物 ・ カラー舗装																																																						
<p>■20.2.29 旗竿受金物</p> <p>1) 旗竿受金物の仕様は下記による * 設計図による ・ 材質について下記による 材 種 ステンレス製 SUS304</p>	<p>■20.2.39 サイン</p> <p>1) 適用範囲 a. 建物室内外及び敷地内に設置する各種案内板、室名表示などのサイン、移動式サイン及び建築物に付設される屋外大型広告、屋上ネオン広告などに適用する。 b. 案内板、サインなどの本体が別途工事の場合であっても、該当する下地などに適用する。この場合、別途工事となる部分の下地強度などの設計条件を、完成時の引継ぎ書類に明記する。 c. 電照式サインにおける電気設備工事との工事区分は、工事区分表による。 2) サインの寸法・仕上げ・規格等は下記による。 * 設計図による</p> <p>3) サイン工事の性能値 次の性能条件に対して、倒壊、脱落、破損などがないものとする。 * 耐風圧性能、耐震性能などの荷重条件は、工事概要12.2)非構造部材の設計用風圧力並びに3)非構造部材の設計用震度による。</p> <p>4) 上記以外の性能値は、設計図によるほか、定めのない規定は建築基準法ほか、関連法令、(社)日本建築学会JASSIA、同各種指針及び(財)日本建築センター「建築設備耐震設計・施工指針」に準拠する。</p> <p>5) 工事の施工、サインの使用開始などに必要な官公署その他への手続は、受注者等が速やかに行う。 6) 全てのガラスはJIS規格品とし、厚さ5mmを超える強化ガラスは、全数ヒートソークテスト合格品とする。 7) カーテンウォールに取り付けサイン類の補強下地材は、カーテンウォール工事専門業者の製作、取付けとし、製作前に十分に調整を行う。</p>	<p>■22.4.3 材料</p> <p>1) アスファルトの種別は下記による * 再生アスファルト ・ ストレートアスファルト</p> <p>■22.4.4 配合その他</p> <table border="1"> <thead> <tr> <th>区分</th> <th>一般地塊</th> <th>寒冷地塊</th> </tr> </thead> <tbody> <tr> <td>表層</td> <td>* 密粒度アスファルト混合物 (13) ・ 粗粒度アスファルト混合物 (13)</td> <td>* 密粒度アスファルト混合物 (13F) ・ 粗粒度ギャップアスファルト混合物 (13F)</td> </tr> <tr> <td>基層</td> <td>* 粗粒度アスファルト混合物 (20)</td> <td></td> </tr> </tbody> </table>	区分	一般地塊	寒冷地塊	表層	* 密粒度アスファルト混合物 (13) ・ 粗粒度アスファルト混合物 (13)	* 密粒度アスファルト混合物 (13F) ・ 粗粒度ギャップアスファルト混合物 (13F)	基層	* 粗粒度アスファルト混合物 (20)		<p>3節 植樹</p> <p>□23.3.2 材料</p> <p>1) 支柱材の種類は下記による * 杉の塊状木(簡伐材) ・ 真竹 ・ 地下支柱型 2) 幹巻き用テープの種類は下記による * 幹巻き用テープ ・ わら及びこも</p> <p>■23.3.4 新植樹木の枯損償</p> <p>1) 新植樹木の枯損償の期間は、完成引渡しの日から下記の期間とする 高木・低木 * 1年 ・ 1年 ○ 2年 地被類 * 1年 ○ 2年</p>																																												
区分	一般地塊	寒冷地塊																																																						
表層	* 密粒度アスファルト混合物 (13) ・ 粗粒度アスファルト混合物 (13)	* 密粒度アスファルト混合物 (13F) ・ 粗粒度ギャップアスファルト混合物 (13F)																																																						
基層	* 粗粒度アスファルト混合物 (20)																																																							
<p>■20.2.30 フェンス</p> <p>1) フェンスの仕様は下記による * 設計図による ・ 材質及び寸法について下記による 材 種 ・ ビニル被覆エキスパンドフェンス ・ 樹脂塗装メッシュフェンス 高さ (m) ・ 1.8 ・ 2.0</p>	<p>2) ホルムアルデヒドの放散量 * F☆☆☆☆</p>	<p>■22.4.5 工法</p> <p>1) シールコートの適用は下記による * 行わない ・ 行う(施工範囲: ())</p> <p>■22.4.6 試験</p> <p>1) アスファルト混合物の抽出試験の適用は下記による * 行わない ・ 行う</p>	<p>4節 芝張り、吹付けは種及び地被類</p> <p>□23.4.2 材料</p> <p>1) 芝張りの種類は下記による ・ こうらい芝 ・ 野芝</p>																																																					
<p>■20.2.31 屋外掲示板</p> <p>1) 屋外掲示板の仕様は下記による * 設計図による ・ 材質及び寸法について下記による 材 種 ・ ステンレス製 寸法 (m) ・ W × H 照明器具 * 有り ・ 無し 施設 * 有り ・ 無し 製造所</p>	<p>2) 1章 排水工事</p> <p>1節 一般事項</p> <p>■21.2.3 雨水排水計画書の作成</p> <p>1) 受注者は、着工後速やかに敷地全般を含めた雨水排水計画書を作成し、監理者に提出し承認を受ける。特に、完成後の維持管理に支障が出ないよう受注者側として計画の再点検を行い、施工計画書に反映する。 2) 雨水排水計画書の条件は工事概要13)のその他の設計条件の最大降雨量に基づき、受注者にて再計算し、施工に反映する。但し、施工に必要ななど部材などは本工事に含まれているものとする。</p>	<p>5節 コンクリート舗装</p> <p>□22.5.3 材料</p> <p>1) コンクリート舗装の仕様は下記による 早強セメント * 使用する 注入材料 * 低弾性タイプ ・ 高弾性タイプ 密着剤 * 有り ・ 無し 厚さ試験 * 行わない ・ 行う</p>	<p>5節 屋上緑化</p> <p>□23.5.4 工法</p> <p>1) 屋上緑化部分の固定方法は下記による * 建設省告示第145号に定められた風圧力に対し安全であること</p>																																																					
<p>■20.2.32 車止め支柱</p> <p>1) 車止め支柱の仕様は下記による * 設計図による ○ 材質及び寸法について下記による 材 種 * ステンレス製 形式 * 上下式鎖内蔵型 寸法 (m) * 114.3 Φ × 2.5t × 700h ・ * スプリング付 ・ スプリング無し 製造所</p>	<p>訂正</p>	<p>7節 透水性アスファルト舗装</p> <p>□22.7.6 試験</p> <p>1) 透水性アスファルト混合物の抽出試験 * 行わない ・ 行う</p>	<p>図面内容</p> <p>特記仕様書7</p>																																																					
<p>株式会社 山下設計 YAMASHITA SEKKEI INC. ARCHITECTS, ENGINEERS & CONSULTANTS.</p> <p>代表 設計者 一級建築士 第281605号 海老原 悟</p> <p>担当 設計者 一級建築士 第270290号 浅野目 聡</p>	<p>資格/番号 記名 捺印 製 図 検 査</p>	<p>特記</p>	<p>図面番号</p> <p>1007</p>																																																					
<p>図尺</p> <p>図示</p>	<p>区分</p> <p>建築意匠図</p>	<p>亀山消防署北東分署建設工事(建築工事)</p>	<p>図面番号</p> <p>1007</p>																																																					

仕上共通事項		一般共通事項	
■ 屋上	1)屋上及びバルコニーの水勾配は、躯体側とする。 2)屋上、テラス、庇屋根等の防水エリアは、排水ルート必ず2系統以上確保する。	■01 工事実績情報の登録 (1,1,4)	・ 請負者は、受注時において工事請負代金額が、500万円の工事について、(財)日本建設情報総合センター工事実績情報サービス(以下「JACIC」)が運営する工事実績情報サービス(CORINS)に、「CORINS入力システム」により当該工事に係るデータ登録を行わなければならない。 データ登録は、受注時に工事実績情報として「工事カルテ」を作成し、監督員の確認を受けたうえ、契約締結後10日以内にJACICに対し登録申請を行い、JACICから「工事カルテ受領書」が請負者に届いた際には、その写しを直ちに監督員に提出しなければならない。 なお、工事請負代金額が2500万円以上の工事の場合は、受注時に加えて、変更及び完成時においても同様に「工事カルテ」を作成し、監督員の確認を受けたうえ、登録内容の変更時であっても、変更契約締結後10日以内に、完成時には、工事完成後10日以内にJACICに登録申請しなければならない。 なお、変更時と完成時の間が10日未満な場合は、変更時の提出を省略できるものとする。 ただし、期間には土曜日、日曜日、国民の祝日に関する法律に規定する国民の祝日等は含まない。 ・ 請負者は、下請負に付する場合は、別に定める三重県建設工事執行規則施工に関し、必要な書類に様式を定める要綱に従い、部分下請通知書(第9号様式)を監督員に提出しなければならない。 ・ 請負者は、工事を施工するための締結した下請契約の請負代金額(当該下請契約が2以上ある時は、それらの金額の総額)が4,500万円以上になるとき施工体割合帳を作成し、工事現場に備えると共に、別に定める様式により、監督員に提出しなければならない。 ・ 請負者は、各下請負者の施工の分担関係を表示した施工体系図を作成し、工事現場の見やすい場所と公眾の見やすい場所に掲げなければならない。 また、請負者は、施工体系図を別に定める様式により監督員に提出しなければならない。
■ 軒天	1)屋外の軒天井及びビロティ天井については、特記仕様書I4.4.4に規定する天井補強を行う。 2)コンクリート部軒天には化粧目地φ2000と水切り目地を設ける。	■02 建築材料等	・ 品質が求められる水準以上であれば、県内生産品の優先使用に努めること。 また、建設工事で得られた再生資源の活用はもちろんのこと、他産業の廃棄物で得られた再生資源についても利用促進を図るものとし、「みえ・グリーン購入基本指針」に基づく環境配慮を行うこと。 (同指針に基づき、木材を使用する場合において、原料として使用される原木は、県産間伐材、林地残材又は小径木等とするか、又はその伐採にあたって生産された国における森林に関する法令に照らして合法な木材とすること。) ※ 本工事に使用する木材は、原則として亀山市内の森林から産出された「地域材」を使用し、調達できない場合は県産材、国産材の順に利用するものとする。 なお、県産材については「三重の木」利用促進協議会が承認する「三重の木」を優先して使用する。
■ 外壁	1)外壁のコンクリート面が化粧仕上げ、又は吹付け塗装仕上等の場合は打増し30mmを行う。 2)タイル張り外壁の亀裂誘発目地は、必ず躯体目地位置と一致させる。 3)層間ムーブメントによるタイル剥落防止のため、タイル厚の1/3を超える深目地は行わない。 4)ALC板、押出し成型セメント板にタイル張りは、温度変化による反りに追随できないため原則として行わない。 5)乾式外壁(ALC、成型板等)目地からの侵入水対策として、最下部に水切り、水抜きを設置する。 6)化粧コンクリート：撥打外部t(特記なき限り)。コーン溝、樹脂モルタル充填、面仕上。 型枠はウレタン塗装2回塗。 7)フォームタイ、セパレーターの割付を図示又は現場指示に基づき行う。打設時の人員配置、パイプレーター計画を指示により行う。 8)懸壁、パラベット等に誘発目地φ3000(内外)を設ける。	■03 リサイクル認定製品の利用	※ 本工事で三重県リサイクル製品利用推進条例に基づき性能、品質、数量、価格等に考慮し、優先的に認定製品を使用すること。入手困難な場合は監督員と協議すること。
■ 床	1)仕上げはFLからの仕上高さを示す。特記なき限り、±0とする。 2)躯体高はFLからの躯体高さを示す。特記なき限り、-10とする。 3)PS、EPS、DS内の床仕上は特記なき限り防塵塗装仕上とする。 4)コンクリートにタイルカーペットを直張りする場合は、下地を十分乾燥(表面含水率8%以下)させてから施工する。 5)下地が十分乾燥できない場合、異臭発生防止対策として可塑剤を含まないエコタイプタイルカーペットを使用するか、下地に防湿シートを施工する。 6)高遮音構造、防振構造を採用した場合は、施工計画書を提出する。 7)機械室の床スラブは220mm厚とし、下階に居室等静けさを要求する室がくる場合は浮床構造とする。 8)機械室の上階に居室が配置される場合の天井スラブ厚は200mm以上とする。 9)ビニール床シートは、特記なき限り、溶接工法とする。 10)特記なき限りOAフロア下部コンクリート床は防塵塗装を施す。 11)床仕上げが異なる場所にはSUS FB6×15 HLを設ける。 12)土間スラブ下には全面防湿シートt0.15(半枚重ね)+押出成型ポリスチレンフォーム t=25敷込みとする。	■04 施工中の安全安全管理	※ 接着剤及び塗料の塗布にあたっては、使用方法及び塗布料を十分に管理し、適切な乾燥時間をとるものとする。また、施工時、施工後の通風、換気を十分にに行い、室内に発散した化学物質等を室外へ放出させること。
■ 壁	1)大面積ボード壁及び異種下地部分については、必ず亀裂誘発目地を設置する。 2)内壁のコンクリート面が化粧仕上げ、又は塗装仕上等の場合は打増し15mmを行う。 3)機械室に隣接して居室が配置される場合、剛性が高い材料を使用し、LGS下地は千鳥、内部GW充填とする。(壁揺れの対策) 4)男女の便所およびシャワー室が隣接する場合、遮音壁(ボード面2枚貼、内部GW充填)を採用する。 5)外壁に接するガラスウールのアンカーピンは内部結露防止のため、樹脂製のものを使用する。 6)塗装仕上の場合、穴明きコーナービードを使用する。 7)電気室、各機械室、EPS、PS間仕切下部は止水対策として、特記なき限り躯体立上り(H=60程度)を設ける。 8)LGS壁のボード貼はジョイントレス工法とし、二枚貼りの場合はジョイントは重ならない様に施工する。ジョイントは寒冷砂貼りの上パテしごきとし、平滑に仕上げる。GL工法もこれによる。 9)GBは、特記なき限り、不燃仕様とする。 10)乾式遮音間仕切が、他壁及び躯体等と取合う部分には遮音用シールを施す。 11)壁仕上げが異なる場所には、SUS FB6×15HLを設ける。	■05 設備工事との取合い	施工範囲 ※ 図示した鉄筋コンクリート部の貫通孔、開口部の補強 ※ 図示した壁、天井の仕上り、下地材の切り込み及び補強 ※ 駆動装置又は電動建具等による建具等の2次側配管配線及び操作スイッチ施工図 ※ 設備機器の位置、取合い等の検討できる施工図を提出して、監督員の承諾を受けること。
		■06 事故報告	・ 工事施工中に事故が発生した場合には、直ちに監督員に通報するとともに、事故発生報告書(三重県公共工事共通仕様書第13号様式)を監督員に速やかに提出すること。 また、事故発生後の措置について監督員と協議を行うとともに、当該事故に係る状況聴取、調査、検証等に協力すること。
■ 天井	1)天井ふところ高が1.5m以上の場合は、特記仕様I4.4.4に規定する補強を行う。 2)リブDRに設ける設備・天井点検口の枠まわりは、リブを削り落とすか、又はフラットなものを使用する。	■07 市内企業優先使用	・ 本工事に於いて、下請け契約を締結する場合には、当該契約の相手方を亀山市内に事業所(建設業法において規定する主たる営業所を含む)を有する者の中から選定するよう努めること。
■ その他	1)品質グレード欄に記載された建築材料名等については、原則として同等品以上のものを採用する。 2)外壁及び水廻りに用いるGBは、排水仕様とする。 3)内部堅壁は特記なき限り導露措置を施す。 4)土に接する地下外壁・基礎板部のコンクリート打ちぎは止水板(スパンシール程度)を打ち込みの上、シール材充填の事。 5)アルミスバンドレルに設ける点検口は、枠なしとし、アルミスバンドレスビス止めとする。	■08 ISO14001への協力	・ 受注者は、亀山市のISO14001に基づく環境保全活動に協力するものとする。詳細は監督員と別途協議するものとする。

	資材/番号 記名 縮印 製 国 検 査 訂 正	特記	図面内容 特記仕様書8 図示	図面番号 1008 区分 建築意匠図
	代表 設計者 一級建築士 第281605号 海老原 悟	特記		

亀山消防署北東分署建設工事(建築工事)

工事区分表
設計図によるほか、次表の○印を工事区分とする。

工事項目	建築	電気設備	機械設備	その他	別途	備考
1. 共通項目						
1 工事上の各種申請届出費用	○	○	○			
2 本設電力上下水道・ガスの引込工事負担金					●	発注者負担
3 本設電力、上下水道・ガスの引込後引渡し工事の使用料金	○	○	○			
4 本設電力、上下水道・ガスの引込後引渡し工事の基本料金					●	発注者負担
5 本設電話の引込工事負担金					●	発注者負担
6 既存上下水道・ガス管の撤去・同手続			○		●	発注者負担(手続費用)
7 工事中の近隣電線調査・対策工事	○					
8 仮囲い・共通足場	○					
9 現場以外の検査・試験立会いに要する費用	○	○	○			
2. 機械基礎						
1 コンクリート基礎又は鉄骨基礎(仕上げを含む)	○					原則建築工事
2 上記以外の設備配管支持架台等		○	○			
3 同上アンカーボルト・箱入・埋込み	○	○	○			
3. 躯体貫通・補強						
1 地中梁の通過管・通気管・人通孔の貫通スリーブ及び躯体補強	○					
2 S造・SRC造の貫通鋼管スリーブ及び補強	○					
3 RC造の梁貫通配管スリーブ	○	○	○			
4 同上補強(100mmφを超えるもの)	○					
5 床・壁の貫通スリーブ・箱入	○	○	○			
6 同上補強	○					
7 各種貫通穴明け箇所穴埋め・補修	○	○	○			
4. 躯体以外の開口・補強						
1 工場製作盾仕切り壁・開口・取付枠・補強	○					
2 現場製作盾仕切り壁・開口・取付枠・補強	○					
3 盾仕切り壁開口部の穴埋め・補修	○					原則建築工事
4 天井付各種器具の開口・取付枠	○					
5 同上天井開口の差し出し	○	○	○			
6 壁・床・開口部各種器具取付枠	○	○	○			補強は建築工事
7 ブロック・煉瓦の設備機器取付用：開口・取付枠・補強	○					
8 PCパネル・ALCパネル・押出成形セメント板：開口・取付枠・補強	○					
9 同上開口部の穴埋め・補修	○					
5. 点検口・ガラリ						
1 外壁取付ガラリ	○					ダクト接続用フランジ付き
2 同上接続用アングル・防鳥ネット・防虫ネット	○					
3 内壁取付ガラリ(レターンガラリを含む)	○	○				
4 ドアガラリ・レターンスリット	○					
5 各種設備の点検口(天井・壁・床)	○					
6. ビット・マンホール・水圏類など						
1 電気室・自家発電機室・機械室・配管ビット・蓋	○					
2 湯水槽・汚水槽・雑排水槽・消火水圏・RC造各種水圏	○					防水、仕上げ工事共
3 同上用マンホール・格子蓋・タラップなど	○					
4 各種類の液面電極棒・フロートスイッチ類の供給取付		○	○			自家発用は電気工事
5 同上電気配管・配線・接続	○	○				
6 同上オーバーフロー・通気管取付け	○	○	○			
7 埋設オイルタンク・トレンチの躯体・防水・砂詰め						
8 同上用本体・注油口・他付属品一式						
9 屋内・屋外マンホールの取付枠・錆蓋・化粧蓋	○	○	○			化粧蓋は建築工事
10 屋内・屋外トレンチの躯体・排水溝・蓋・仕上げ	○					
11 同上設備配管類の架台	○	○				
7. 浴室・湯沸室・便所等						
1 流し台・洗面化粧台・陶製流し(排水トラップ含む)・吊戸棚・水切り棚・換気フード	○					
2 同上一次創電気配管配線・給排水接続及び洗濯機パン設置		○	○			
3 換気フードとのダクト接続(防火ダンパーを含む)及び排気ダクト			○			
4 電気湯沸器(配管接続共)			○			
5 同上一次創電気配管・配線・接続	○					
6 浴槽・ユニットバス・ユニットトイレ・ユニットシャワー	○					

工事項目	建築	電気設備	機械設備	その他	別途	備考
7. 同上一次創電気配管・配線・給排水接続・ダクト接続						
7 同上一次創電気配管・配線・給排水接続・ダクト接続			○	○		
8 大型化粧鏡(壁付の場合)		○				
9 化粧鏡(既製品450×900以下)			○	○		
10 化粧鏡(上記以外のもの)		○				
11 和式大便器取付用箱入れ(耐火ボックスとも)						
12 同上設備配管類の架台						
8. 厨房設備						
1 厨房機器類の製作・搬入取付						
2 同上給排水管・ガス管及び接続						
3 同上一次創電気配管・配線・コンセント供給取付						
4 換気用フード及び排気用フード・ダクトの接続						
9. 設備関連工事など						
1 中央集中監視制御装置及び総合監視盤		○				
2 機械警備用センサー・同配線・接続		○				● 警備会社工事は別途
3 同上用配管		○				
4 機械警備監視盤		○				● 警備会社工事は別途
5 扉・枠のセンサー取付用裏BOX・配管	○					
6 床置型ファンコイルユニット・ラジエーター本体						
7 同上用化粧カバー・吹出口・スイッチ蓋						
8 防油堤工事						
9 空調自動制御盤の供給取付						
10 同上自動制御盤までの1次創電気配管・配線・接続						
11 空調自動制御盤から各空調機までの配管・配線・接続						
12 同上盤から電気工事設置の動力制御盤までの制御用配管・配線・接続						
10. 防災消火設備など						
1 消火栓ボックス(ホース・ノズルとも)						
2 同上起動用押ボタン・表示灯・発信機・ベル・電話						
3 消火ポンプ制御盤(起動リレーとも)						
4 同上制御盤までの1次創電気配管・配線・接続						
5 同上制御盤以降2次創電気配管・配線・接続						
6 二酸化炭素等消火用機器・制御盤・同取付け						
7 同上制御盤までの1次創電気配管・配線・接続						
8 同上制御盤以降2次創電気配管・配線・接続						
9 同上制御盤より受信機までの電気配管・配線・接続						
10 ガス漏れ検知器・受信機		○				
11 同上電気配管・配線・接続		○				
12 ガス緊急遮断弁						
13 同上電気配管・配線・接続						
14 スプリンクラー・消火起動用圧力スイッチ						
15 同上制御盤(ポンプユニットを含む)						
16 同上制御盤までの1次創電気配管・配線・接続						
17 制御盤以降2次創電気配管・配線・接続						
18 防火・防煙ダンパーの起動リレー・リミットスイッチ			○			
19 同上電気配管・配線・接続			○			
20 消火器ボックス		○				
21 救助袋・収納箱(避難器具設備類)						
22 消火器本体						● 発注者負担
11. 排煙設備						
1 自然排煙口及び手動開放装置		○				
2 同上遠隔操作装置及び制御盤供給取付						
3 同上遠隔操作装置及び制御盤までの1次創電気配管・配線・接続						
4 自然排煙口から手動開放装置までの電気配管・配線・接続						
5 同上遠隔操作装置から受信機までの電気配管・配線・接続						
6 給気口(ダンパー共)・同開放装置						
7 給気ダンパー・排煙口連動装置						
8 受信機までの配管・配線・接続						
9 排煙窓手動開放装置・リミットスイッチ						
10 同上より受信機までの配管配線・接続						

工事項目	建築	電気設備	機械設備	その他	別途	備考
12. 防火戸など						
1 防火戸・防火シャッター・防火防煙シャッター・可動式防煙垂れ壁・建具・付属金物・自動閉鎖(開放)装置・作動確認スイッチ・操作スイッチ・連動制御盤		○				
2 感知器及び上記機器と受信機までの配管・配線・接続		○				
3 防火・防煙シャッター・垂れ壁・常開防火戸のレリーズ	○	○				防火扉のレリーズは電気工事
4 同上電気配管・配線・接続		○				
5 防火区画・排煙区画の貫通部処理	○	○	○			
13. 扉・自動扉・シャッター(防火シャッター・防火防煙シャッター含む)						
1 駆動装置・感知装置・制御盤・電源スイッチ		○				
2 同上制御盤までの1次創電気配管・配線・接続		○				
3 同上制御盤以降2次創電気配管・配線・接続		○				
4 シャッター・制御盤及び操作ボタン		○				
5 同上制御盤までの1次創電気配管・配線・接続		○				
6 同上制御盤以降2次創電気配管・配線・接続		○				
7 建具への電気錠・スイッチストライク・通電線番の供給取付及び建具内配管配線		○				
8 同上電気錠制御盤・認証装置(カードリーダ等)供給取付及び電気配管・配線・接続		○				
14. 昇降機設備						
1 機械室の床開口・補強・マシンプラケット						
2 機械室の床配線ビッド・蓋						
3 昇降路内ビッド防水・兼水溝・点検用タラップ						
4 各階出入口穴あけ・同補強						
5 ホール押しボタン・インジケーター・鋼索などのコンクリート穴あけ						
6 S造部分の敷居受・レールブラケット及びバックアップ取付用プレート						
7 出入口三方枠隠り埋戻し及び補修						
インジケーター取付用下地鉄骨設置						
8 出入口扉・三方枠取付						
9 軌条・中間ビーム・ブラケット他昇降路内の鋼製材一式						
10 機械室トローリビーム・天井フック取付け						
11 昇降機監視盤・巻き上げ機昇降装置及び制御盤供給取付						
12 昇降機機械室内配管・配線・接続						
13 制御盤までの1次創電気配管・配線・接続						
14 制御盤以降2次創電気配管・配線・接続						
15 昇降路昇降機監視盤までの配管						
16 機械室換気設備及び冷房設備						
17 昇降路内乗り場廻りの耐火処理						
18 昇降路内仮設足場						
15. 機械駐車設備など						
1 機械駐車設備本体及び制御盤						
2 同上地盤・基礎・躯体・屋根・壁・床仕上げ工事						
3 制御盤までの1次創電気配管配線・接続						
4 制御盤以降の2次創電気配管配線・接続						
5 駐車場管理システム・車路管理装置						
16. 遮音・吸音・断熱工事						
1 躯体関係の遮音(防音)・防振工事		○				
2 空調ダクトの遮音(防音)・防振工事			○			
3 設備機器類の遮音(防音)・防振工事			○	○		
4 各種設備貫通部の遮音(防音)・防振工事			○	○		
5 躯体関係の吸音工事		○				
6 躯体関係の断熱工事		○				
7 各種設備貫通部の断熱補修		○	○	○		

工事項目	建築	電気設備	機械設備	その他	別途	備考
17. 排水設備						
1 ルーフドレン	○					原則として打込みとする
2 堅結配管及び第一会所併接機までの配管工事	○					
3 外構雨水排水工事(第一会所併以降)	○					
4 同上敷地外雨水排水本管への接続	○					
5 RC造オイルグリーストラップ式	○					
6 オイルトラップ(既製品)	○					
7 屋内・屋外汚水・雑排水工事			○			
8 敷地内汚水・雑排水工事(汚水・雑排水溝を含む)			○			
9 同上敷地外本管への接続			○			
18. その他						
1 避雷設備・同接地工事		○				● 工作物等は別途
2 屋内サイン・屋外サイン・外部看板等	○					
3 同上一次創電源			○			
4 ブラインド・カーテン・暗幕・ロールスクリーンシャワーカーテン・カーテンレール	○					
5 ブラインドボックス・カーテンボックス	○					
6 什器・備品・下駄箱						●
7 回転式防火ロッカー	○					●
8 防火衣ハンガー掛け・ヘルメット・長靴等乾燥用棚						●
9 自動口煙洗浄機			○			
10 自動口煙洗浄機1次創電源		○				
11 洗濯機・乾燥機						●
12 洗濯機・乾燥機1次創電源		○				
13 EOG滅菌機						●
14 EOG滅菌機1次創電源		○				
15 手指消毒器			○			
16 手指消毒器1次創電源		○				
17 作業台						●
18 仮眠室更衣ロッカー						●
19 仮眠室ベッド						●
20 脱衣棚	○					
21 洗面所小物入れ						●
22 工具棚・工具掛け						●
23 ホース乾燥タワー用基礎・支柱	○					
24 ホース乾燥タワー本体	○					
25 ホース乾燥タワー1次創電源		○				
26 吹き流し用ポール						●
27 出動表示板		○				
28 防火水櫃	○					
29 太陽光発電設備		○				
30 太陽光発電設備用基礎	○					

メーカーリスト		下記メーカー同等とすること。(建築工事) ■印:本工事該当項目						A1	A3		
種別	メーカー名(順不同)			種別	メーカー名(順不同)			種別	メーカー名(順不同)		
■仮設	○那ノリス	○大和工務	○内藤ハウス	■内装(LGS、ボード)	○吉野石膏	○松下電工環境システム	○エアードエマテリアル				
□杭	○ジャパンバイル	○東海コンクリート	○日本コンクリート	■OAフロア	○アルファ工業	○共同カイツック	○日立機材				
□PC鋼線	○オリエントル建設	○フドウ建研	○ビー・エス	■サイン	○コトブキ	○稲妻テクニカ	○エバ				
□耐火被覆	○ニチアス	○アスク	○新日鉄科学	□椅子	○アイチ	○コトブキ	○コクヨ				
■ALC版	○住友金属鉱山シボレックス	○旭化成建材	○クリオン	■流し台	○同村製作所	○サンウェア	○タカラスタンダード	○ナスラック			
□PC版	○東海コンクリート	○ビー・エス	○高橋カーテンウォール	■ユニットバス	○TOTO	○OLIXIL	○パナソニック電工				
□押出し成形版	○ノザワ	○三菱マテリアル		■洗面化粧台	○OLIXIL	○TOTO	○パナソニック電工				
■防水	○田島ルーフィング	○日新工業	○大関化学	■ブラインド	○タチカワ	○ニチベイ	○ヨコタ				
■シーリング	○コニシ	○横浜ゴム	○サンスター技研	□黒板	○青井黒板	○コクヨ	○内田洋行				
□石	○興ヶ原石材	○矢橋大理石	○安藤大理石	□旗竿	○フィグラ	○サンポール	○昭和アルミビューテック	○住友軽金属			
■タイル	○ケーエスジー	○ダイナワン	○ダントー	□スポーツ施設	○スポーツテックノ和広	○YAMAHA	○中京スポーツ施設				
■木・造作家具	○末水製作所	○Jフロント建設	○サヨシ工業	□ボール	○OYAMAHA	○コマツ化成	○中京スポーツ施設				
□木・既製家具	○オカムラ	○コクヨ	○イトーキ	□舞台機構	○三精輸送機	○サンセイ	○カヤバ工業				
■金属屋根	○綿半鋼機	○三晃金属	○元日ビューティー	□昇降機	○東芝	○日立	○三菱電機				
□瓦屋根	○丸鹿窯業	○牧野建材	○丸栄陶業	□機械式駐車場	○IHI石川島播磨	○新明和工業	○富士変速機				
■EXP,J	○ABC商会	○バラキャップ	○カネソウ	□ゴンドラ	○日本ゴンドラ	○サンセイ	○日本ビソー				
■アルミ建具	○OLIXIL	○三協立山	○不二サッシ	■エクステリア・フェンス	○四国化成工業	○ヨドコウ	○OLIXIL				
■スチール建具	○YKKap	○豊和工業		□煙突	○三協アルミ	○フジモリ産業	○ニチアス				
■ステンレス建具	○三和シャッター	○東洋シャッター	○文化シャッター	■舗装	○石黒体育施設	○佐藤道路	○日本道路				
□軽量スチール	○くるがね	○三和シャッター	○東洋シャッター	■インターロック	○日本コンクリート	○鈴与商事	○ユニソ				
■排煙オペレーター	○文化シャッター			■造園	○岐阜造園	○大島造園土木	○岩間造園				
□スライディングウォール	○オイレ	○豊和	○OLIXIL	■防火衣ロッカー	○光葉スチール	○流通産業	○同村製作所				
□パーティション	○コマニー	○イトーキ	○同村製作所	■ホース乾燥塔	○双葉工業	○流通産業					
■トイレブース	○小松ウォール工業	○ナカ工業	○イトーキ	■カーテン	○東リ	○サンゲツ	○川島織物				
■施設システム	○小松ウォール工業			■駐輪場	○三協アルミ	○OLIXIL					
■シャッター	○コマニー			■ゴミ置場	○ヨドコウ	○OLIXIL	○四国化成				
■ガラス	○AGC硝子建材	○日本板ガラス	○竹葺ガラス	■防火水槽	○日本コンクリート	○東海コンクリート	○カナサシテクノサービス				
□吹付材	○AGCコーテック	○菊水化学工業	○エスケー化研	■ユニットシャワー	○OLIXIL	○TOTO	○パナソニック				
■塗装	○関西ペイント	○相和化学	○日本ペイント	■アルミ製オーバースライダー	○三和シャッター	○文化シャッター					
■内装(床材)	○タジマ	○タキロン	○ABC商会	■化粧ケイ酸カルシウム板	○アイカ工業	○ニチアス	○エアードエマテリアル				
■内装(クロス、カーテン)	○東リ			■構造スリット	○大興物産	○丸井産業					
	○サンゲツ	○川島織物	○住江織物								



資格/番号 記名 印 製 図 録 訂正

代表設計者 一級建築士 第281605号 海老原 悟

現形設計者 一級建築士 第270290号 浅野目 聡

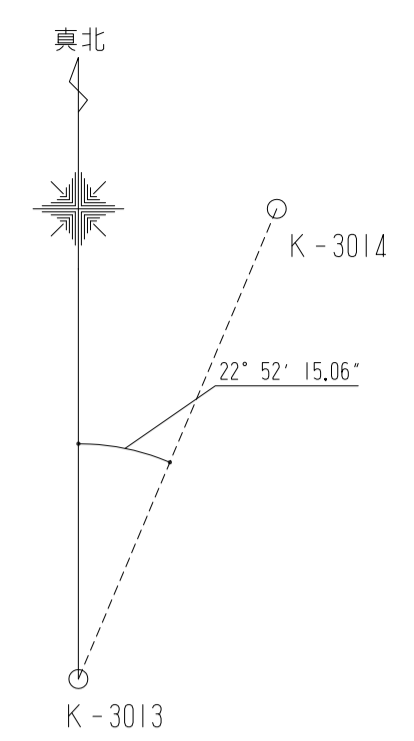
特記

亀山消防署北東分署建設工事(建築工事)

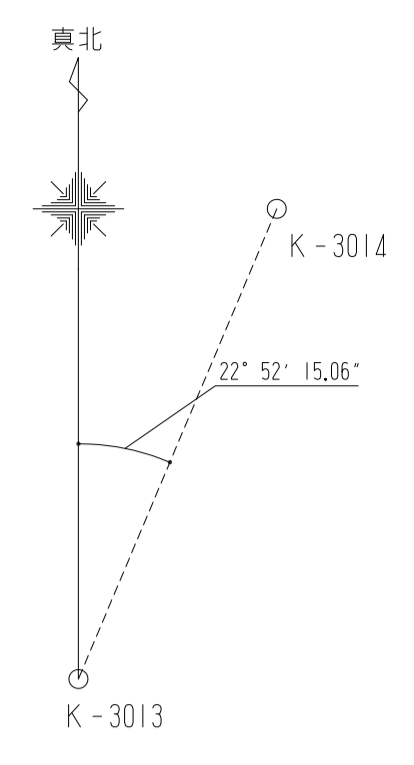
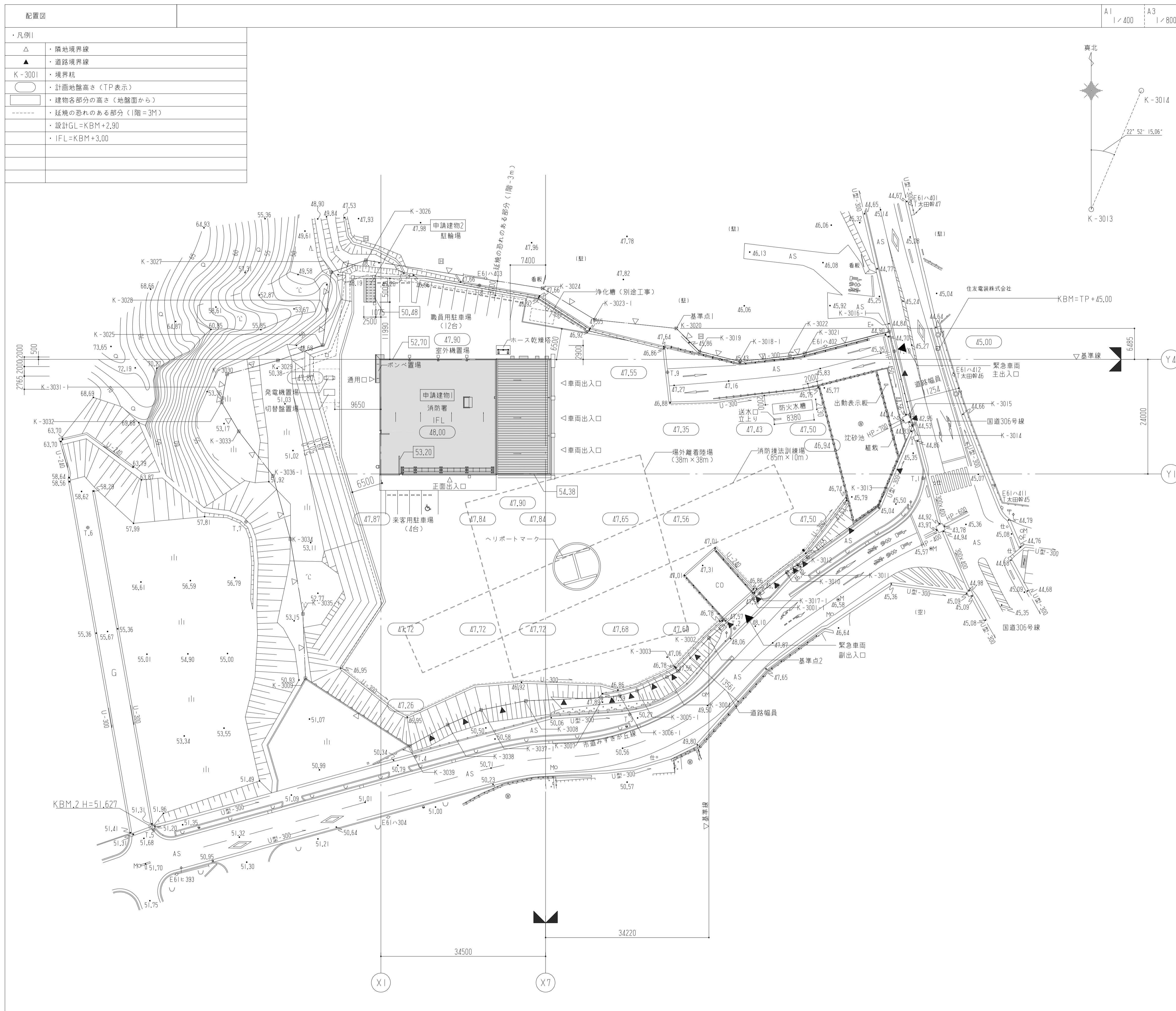
図面内容 図面番号

メーカーリスト 1010

縮尺 図示 区分 建築意匠図



	建築物
	無壁舎
	タタキ・テラス
	階段
	石積
	コンクリート被覆(傾)
	コンクリート被覆(直)
	果(軽)石
	埋久堀(ブロック塀)
	板・トタン塀
	有刺鉄線
	フェンス
	生垣
	ガードレール
	横断歩道
	水塔
	電力柱
	電話柱
	支線・支柱
	街灯
	タンク
	ポスト
	煙突
	独立樹
	庭樹・花壇
	芝地
	荒地
	広葉樹
	針葉樹
	竹林
	墓類界
	崩土
	コンクリートブロック
	開知積
	敷石(コンクリート板)
	アスファルト舗装
	コンクリート舗装
	砂利
	法面
	側溝・暗渠
	ガス栓
	消火栓
	止水栓
	制水栓
	散水栓
	量水器
	耕
	下水・汚水マンホール
	変電施設
	電力マンホール
	電話マンホール
	基準点
	標識
	方眼点
	道路センター
	トラバース点
	境界点
	掘埋壁
	雑種地

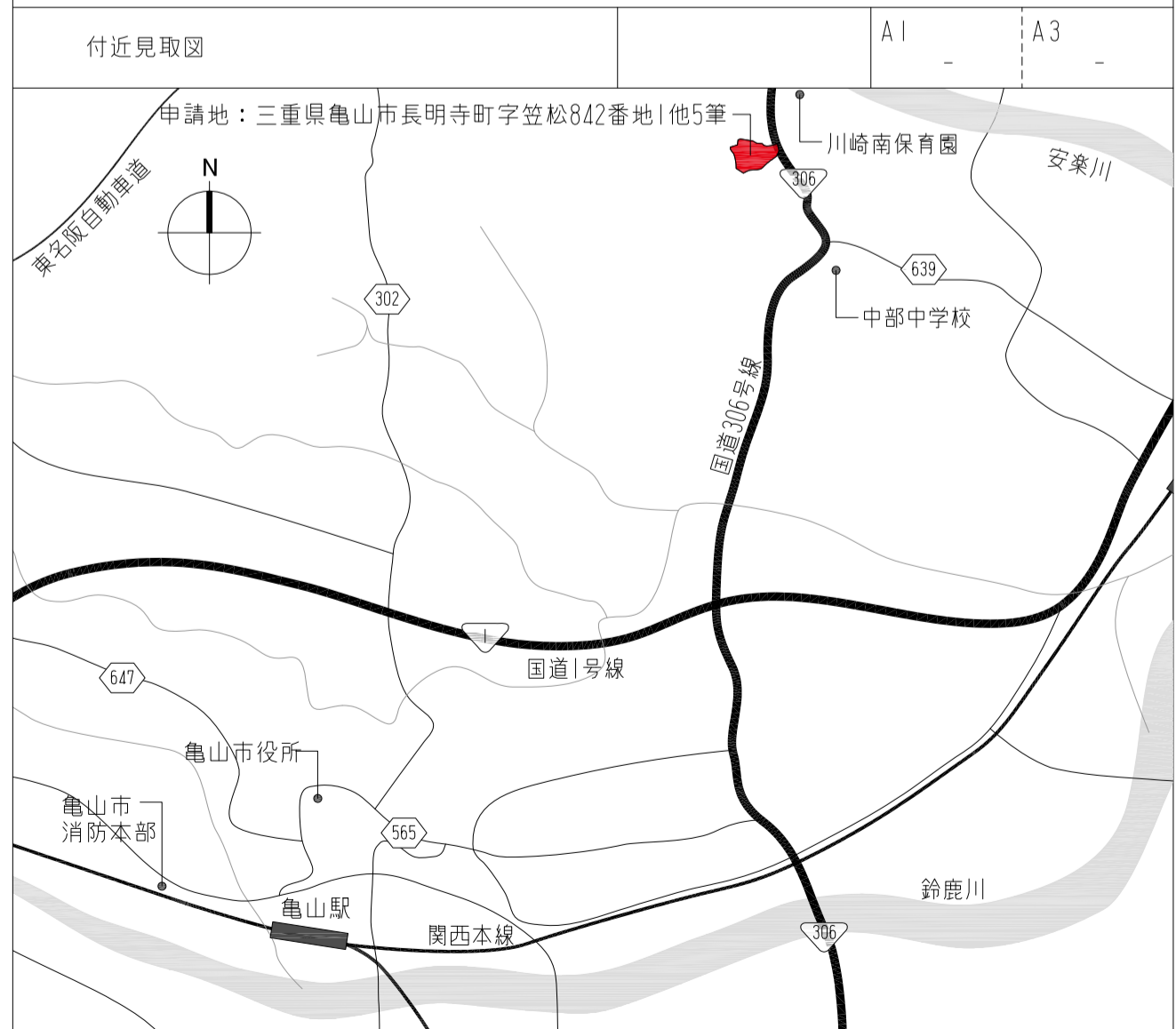


計画概要	
工事場所	三重県亀山市長明寺町字笠松842-1,842-2,842-3,842-6,843,844番
都市計画区域の内外の別	都市計画区域(内)・外(市街化区域・市街化調整区域)その他
道路幅員	東側(国道306号線) 中員10.00m(都市計画道路 計画巾員16.00m) 南側(市道みずきが丘線) 中員11.00m
道路の敷地に接する長さ	152.49 m
用途地域	指定なし
防火地域	防火、準防火、法22条指定区域(内)外、指定なし
敷地面積	9,379.74 m ²
建ぺい率	60 %
容積率	200 %
日影規制	日影規制適用除外(※建築物の高さ≦10mのため)
その他	砂防指定地域 埋蔵文化財なし

建築概要	
主要用途	事務所
防火対象物の種類	消防法 施工令別表第一第15号
工事種別	新築,増築,改築
建築面積	873.64 m ²
建ぺい率	9.32%
延べ面積	842.38 m ²
容積率	8.98%
駐車台数	16台
工事予定年月日	2014年6月30日~2015年3月10日
その他必要な事項	* * *

申請建物	1	2		
棟名称	消防署	駐輪場		
用途	事務所棟	車庫棟	駐輪場	
構造	R/C造	S造	アルミ合金造	
耐火建築物	準耐火建築物(ロ-2)	その他建築物		
階数	地上1階	地上1階		
最高高さ	6.480m	2.780m		
最高軒高	5.785m	2.780m		
建築面積	863.98m ²	9.66m ²		
延床面積	832.72m ²	9.66m ²		
建築面積合計				873.64m ²
延床面積合計				842.38m ²
地業	直接基礎	直接基礎		

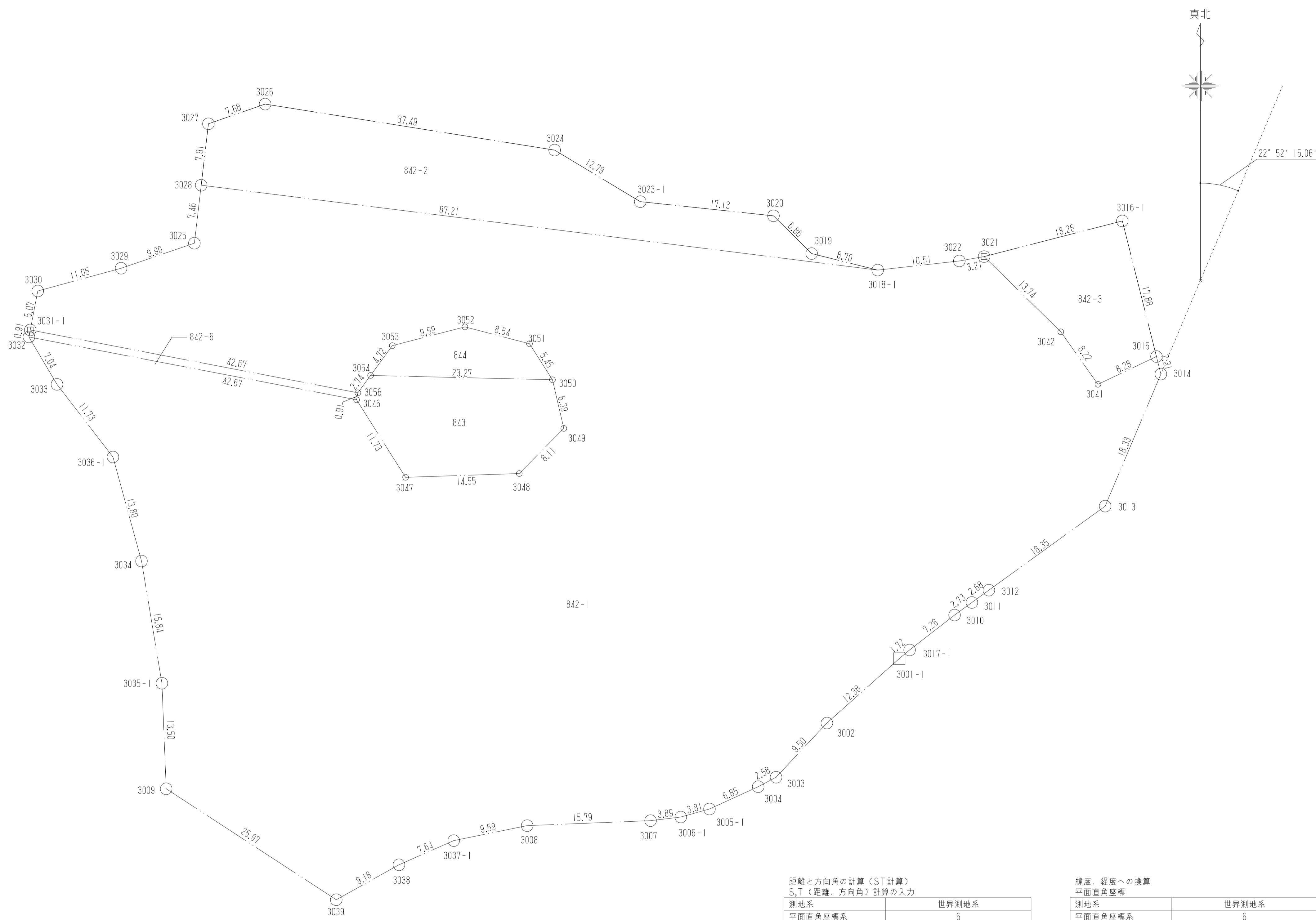
建築基準法上、消防法上各棟はそれぞれ種扱い。



株式会社 山下設計 YAMASHITA SEKKEI INC. ARCHITECTS, ENGINEERS & CONSULTANTS	資格/番号	記名	捺印	製図	検印	訂正	特記
	代表設計者	一級建築士 第281605号	海老原 悟				
	担当設計者	一級建築士 第270290号	浅野目 聡				

亀山消防署北東分署建設工事(建築工事)

図面内容	付近見取図、配置図、計画概要	図面番号	1012
縮尺	図示	区分	建築意匠図



距離と方向角の計算 (S,T計算)
S,T (距離、方向角) 計算の入力

測地系	世界測地系
平面直角座標系	6
測点 1 (3013)	X 1044.176 Y 1059.305
測点 2 (3014)	X 1061.071 Y 1066.434

S,T (距離、方向角) 計算結果

測地系	18.339m
方向角 1	22° 52' 39.93"
方向角 2	202° 52' 39.93"

緯度、経度への換算
平面直角座標

測地系	世界測地系
平面直角座標系	6
3013	X 1044.176 Y 1059.305

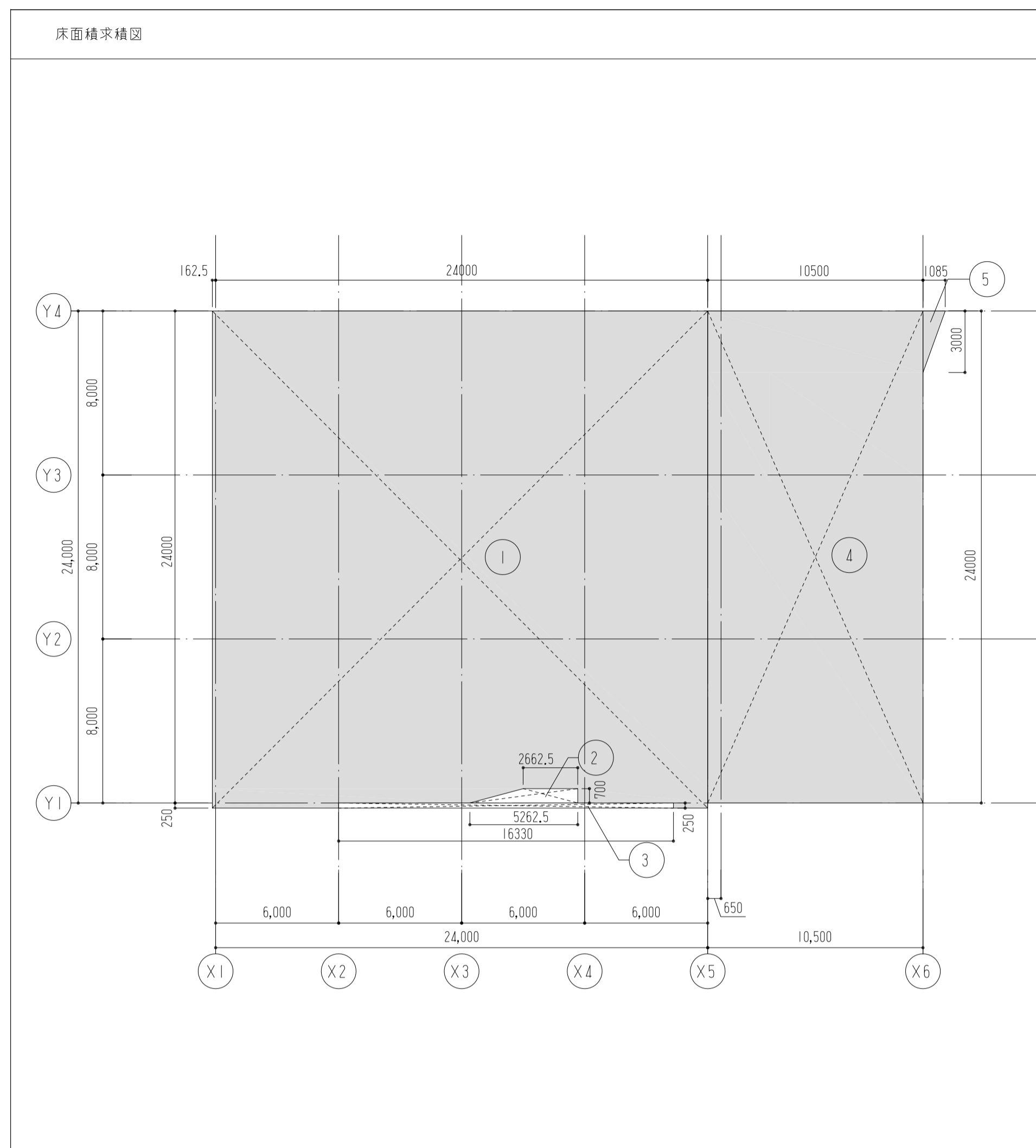
緯度経度換算結果

緯度	36° 00' 33.87897"
経度	136° 00' 42.30453"
真北方向角	- 0° 00' 24.87"
縮尺係数	0.99990001

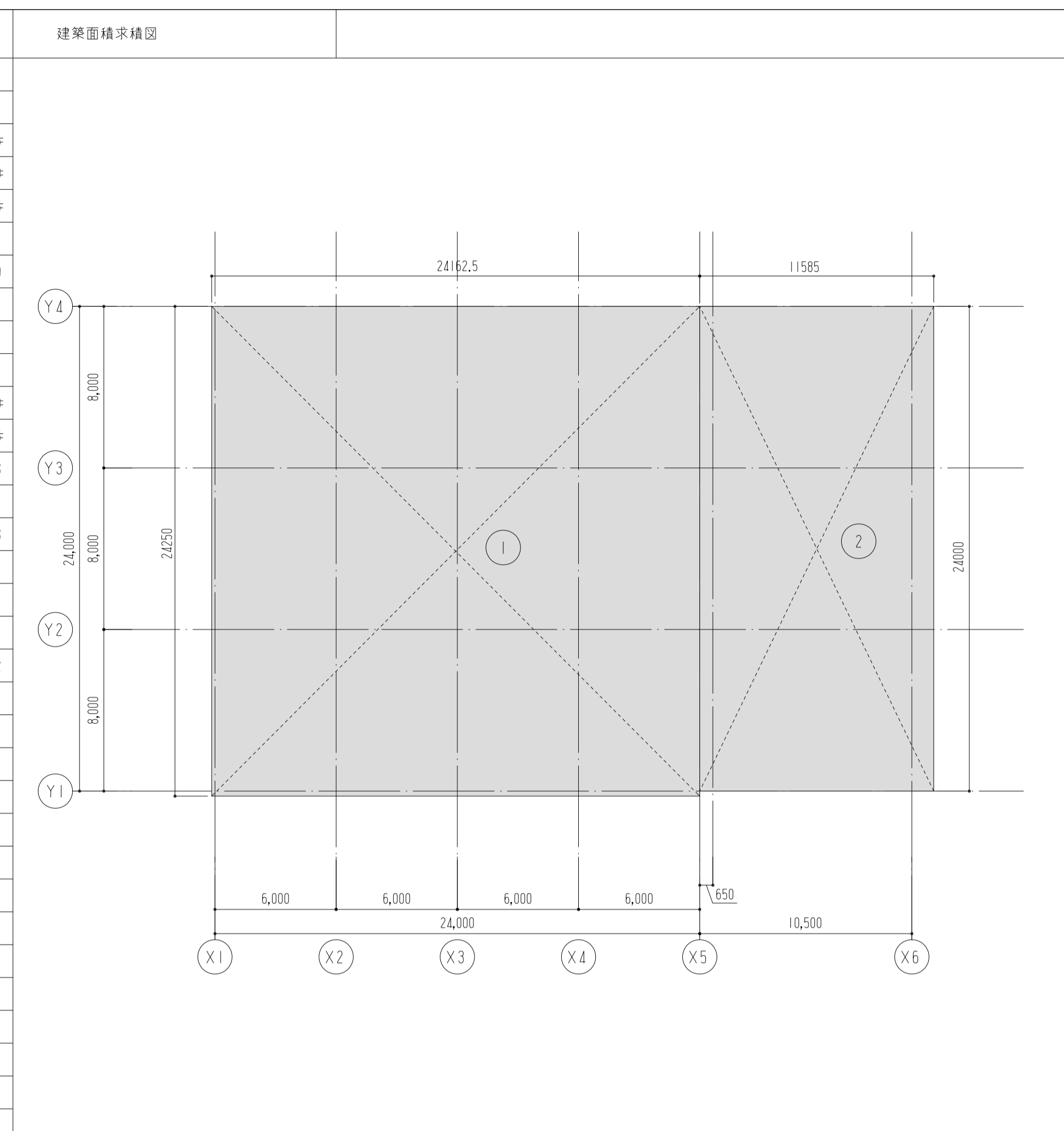
真北方向角

S,T法による方向角	22° 52' 39.93"
補正方向角	- 0° 00' 24.87"
真北方向角	22° 52' 15.06"

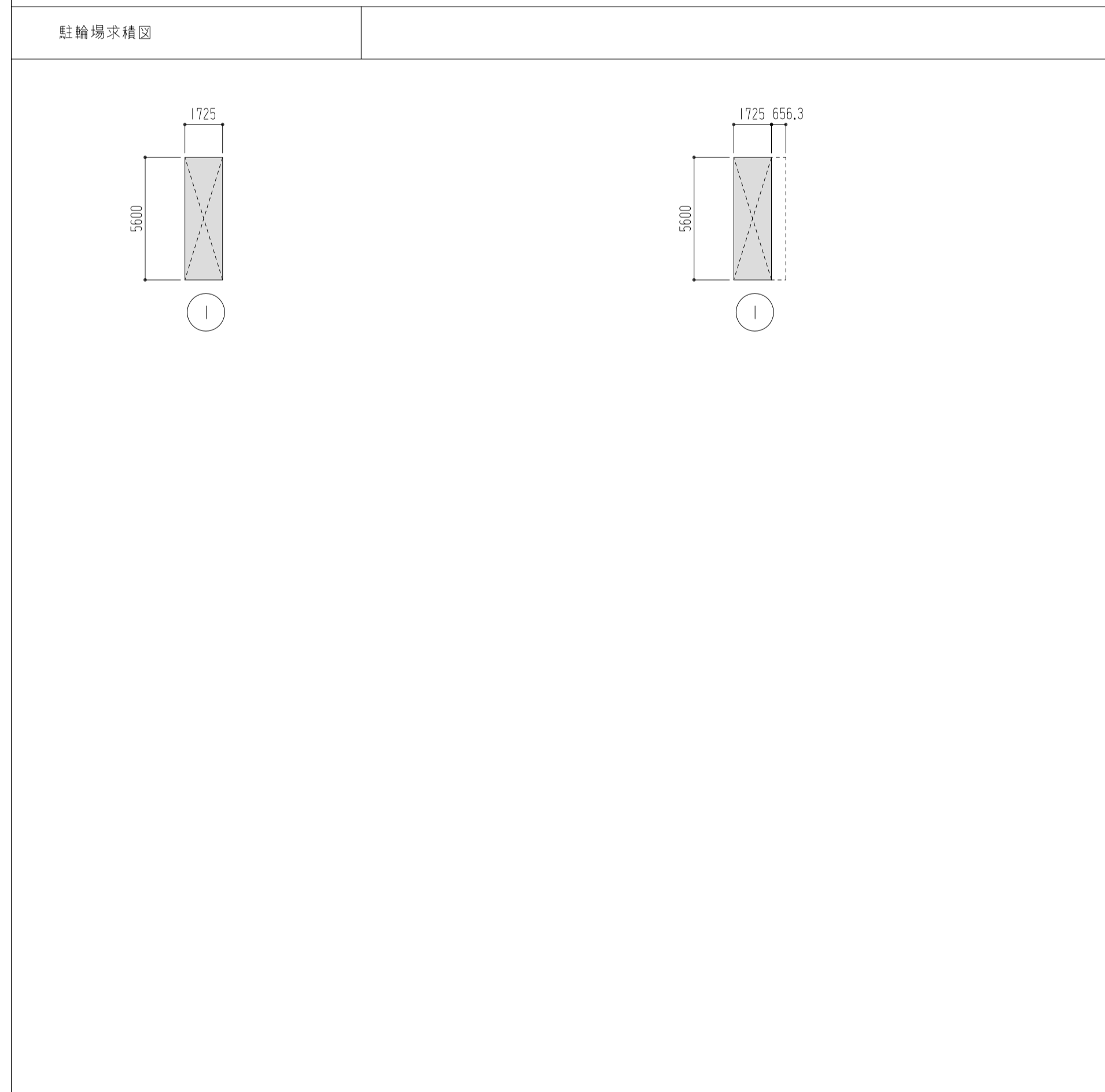
地番	No	Xn	Yn	Yn+1-Yn-1	Xn·(Yn+1-Yn-1)	A1	A3
						1/300	1/600
842-1	3001-1	1024.667	1032.964	-10.577	-10837.902859		
	3002	1016.430	1023.712	-15.755	-16013.854650		
	3003	1009.500	1017.209	-8.789	-8872.495500		
	3004	1008.292	1014.923	-8.515	-8585.606380		
	3005-1	1005.435	1008.694	-9.907	-9960.844545		
	3006-1	1004.408	1005.016	-7.541	-7574.240728		
	3007	1003.947	1001.153	-19.647	-19724.546709		
	3008	1003.308	985.369	-25.181	-25264.298748		
	3037-1	1001.390	975.972	-16.395	-16417.789050		
	3038	998.303	968.974	-15.018	-14992.514454		
	3039	993.832	960.954	-29.780	-29596.316960		
	3009	1008.024	939.194	-22.304	-22482.967296		
	3035-1	1021.522	938.650	-3.155	-3222.901910		
	3034	1037.153	936.039	-6.261	-6493.614933		
	3036-1	1050.462	932.389	-10.815	-11360.746530		
	3033	1059.752	925.224	-10.751	-11393.393752		
	3032	1065.816	921.638	38.323	40845.266568		
	3046	1057.780	963.547	48.177	50960.667060		
	3047	1047.865	969.815	20.811	21807.118515		
	3048	1048.346	984.358	20.247	21225.861462		
	3049	1054.121	990.062	4.247	4476.851887		
	3050	1060.344	988.605	-4.391	-4655.970504		
	3051	1064.946	985.671	-11.198	-11925.265308		
	3052	1067.104	977.407	-17.550	-18727.675200		
	3053	1064.706	968.121	-12.069	-12849.936714		
	3054	1060.893	965.338	-4.404	-4672.172772		
	3056	1058.675	963.717	-43.528	-46082.005400		
	3031-1	1066.710	921.810	-40.950	-43681.774500		
	3030	1071.698	922.767	11.620	12453.130760		
	3029	1074.606	933.430	20.034	21528.656604		
	3025	1077.810	942.801	10.243	11040.007830		
	3028	1085.226	943.673	87.404	94853.093304		
3018-1	1074.369	1030.205	96.981	104193.379989			
3022	1075.539	1040.654	13.616	14644.539024			
3021	1076.098	1043.821	12.979	13966.675942			
3042	1066.477	1053.633	14.561	15528.971597			
3041	1059.757	1058.382	12.234	12965.067138			
3015	1063.311	1065.867	8.052	8561.780172			
3014	1061.071	1066.434	-6.562	-6862.747902			
3013	1044.176	1059.305	-22.005	-22977.092880			
3012	1033.428	1044.429	-17.048	-17617.880544			
3011	1031.854	1042.257	-4.388	-4527.775352			
3010	1030.244	1040.041	-7.968	-8208.984192			
3017-1	1025.778	1034.289	-7.077	-7259.430906			
	合計			16108.320674			
	合計面積			8054.16㎡			
	地積			8054.16㎡			
842-2	3018-1	1074.369	1030.205	-78.090	-83897.475210		
	3028	1085.226	943.673	-85.608	-92904.027408		
	3027	1093.083	944.597	8.180	8941.418940		
	3026	1095.602	951.853	44.285	48518.734570		
	3024	1089.721	988.882	47.987	52292.441627		
	3023-1	1083.124	999.840	28.000	30327.472000		
	3020	1081.311	1016.882	21.923	23705.581053		
	3019	1076.483	1021.763	13.323	14341.983009		
	合計			1326.128581			
	合計面積			663.064291			
	地積			663.06㎡			
842-3	3015	1063.311	1065.867	-3.122	-3319.656942		
	3041	1059.757	1058.382	-12.234	-12965.067138		
	3042	1066.477	1053.633	-14.561	-15528.971597		
	3021	1076.098	1043.821	7.871	8469.967358		
	3016-1	1080.656	1061.504	22.046	23824.142176		
	合計			480.413857			
	合計面積			240.206928			
	地積			240.20㎡			
843	3046	1057.780	963.547	-6.098	-6450.342440		
	3056	1058.675	963.717	1.791	1896.086925		
	3054	1060.893	965.338	24.888	26403.504984		
	3050	1060.344	988.605	24.724	26215.945056		
	3049	1054.121	990.062	-4.247	-4476.851887		
	3048	1048.346	984.358	-20.247	-21225.861462		
	3047	1047.865	969.815	-20.811	-21807.118515		
		合計			555.362661		
	合計面積			277.681331			
	地積			277.68㎡			
844	3050	1060.344	988.605	-20.333	-21559.974552		
	3054	1060.893	965.338	-20.484	-21731.332212		
	3053	1064.706	968.121	12.069	12849.936714		
	3052	1067.104	977.407	17.550	18727.675200		
	3051	1064.946	985.671	11.198	11925.265308		
	合計			211.570458			
	合計面積			105.785229			
	地積			105.78㎡			
842-6	3031-1	1066.710	921.810	42.079	44866.090090		
	3056	1058.675	963.717	41.737	44185.918475		
	3046	1057.780	963.547	-42.079	-44510.324620		
	3032	1065.816	921.638	-41.737	-44483.962392		
	合計			77.721553			
	合計面積			38.860776			
	地積			38.86㎡			
敷地合計面積						9,379.74㎡	



記号	計算式	面積 [㎡]
事務所棟		
①	24.1625×24.250	585.9466
②	$(2.6625 + 5.2625) \times 0.700 / 2$	-2.7740
③	16.3300×0.2500	-4.0825
事務所棟床面積合計		579.09
車庫棟		
④	10.500×24.000	252.0000
⑤	$3.0000 \times 1.085 / 2$	1.6275
改め		1.63
車庫棟床面積合計		253.63
床面積合計		832.72

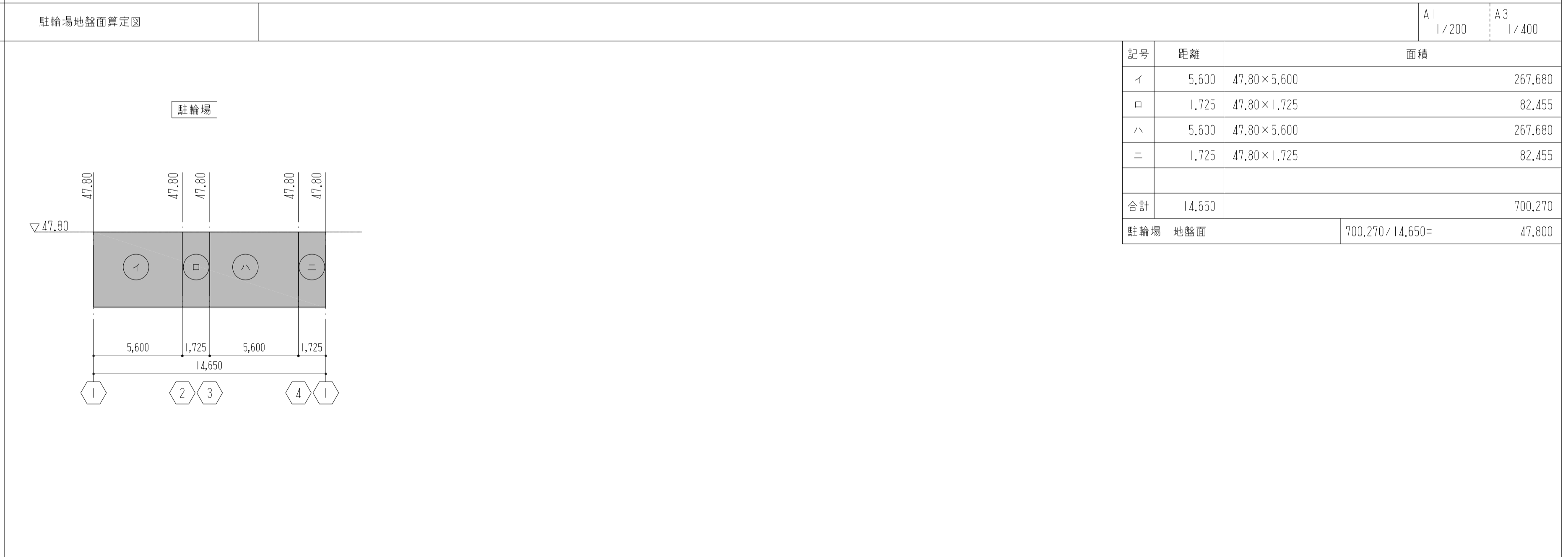
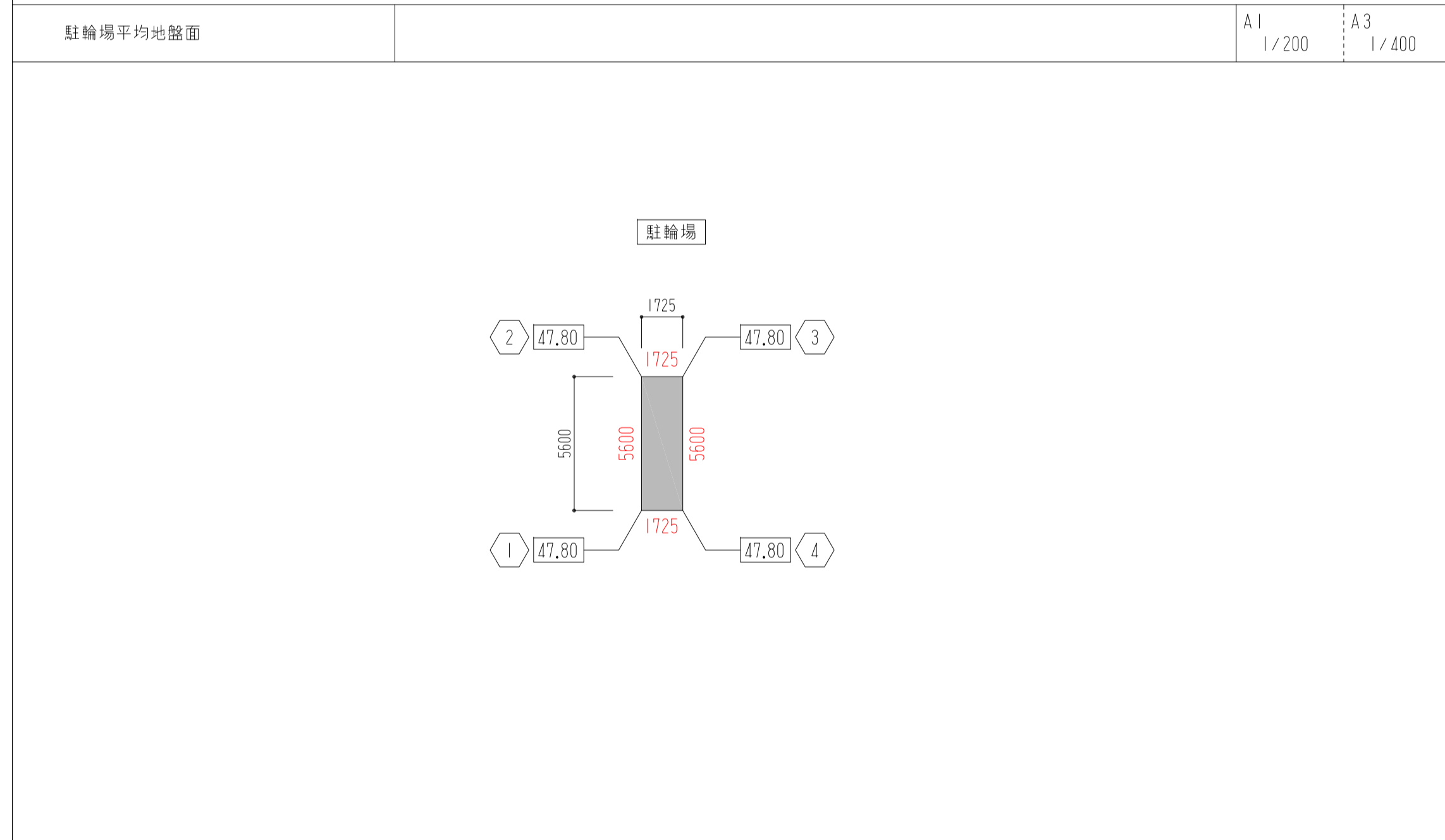
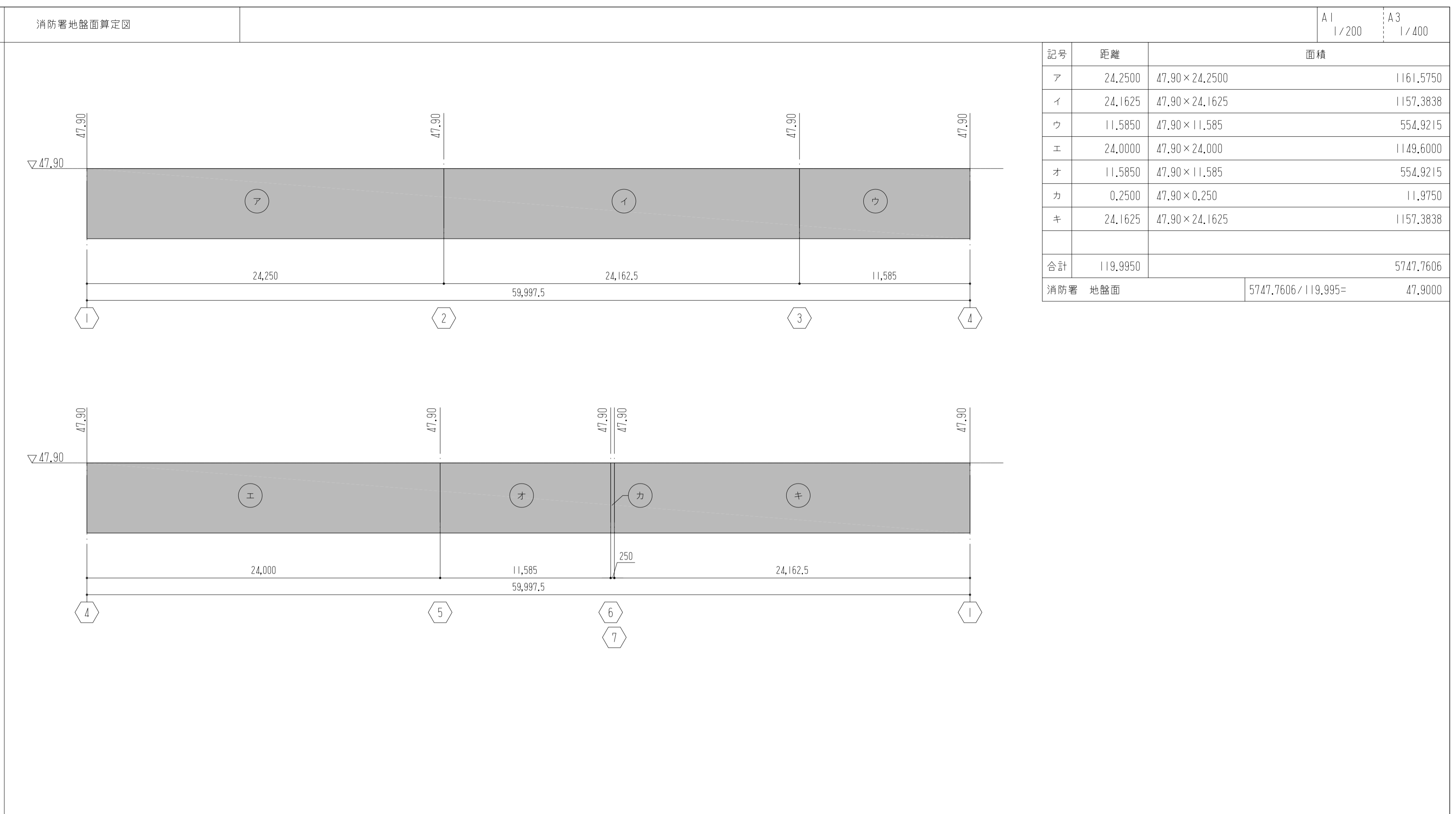
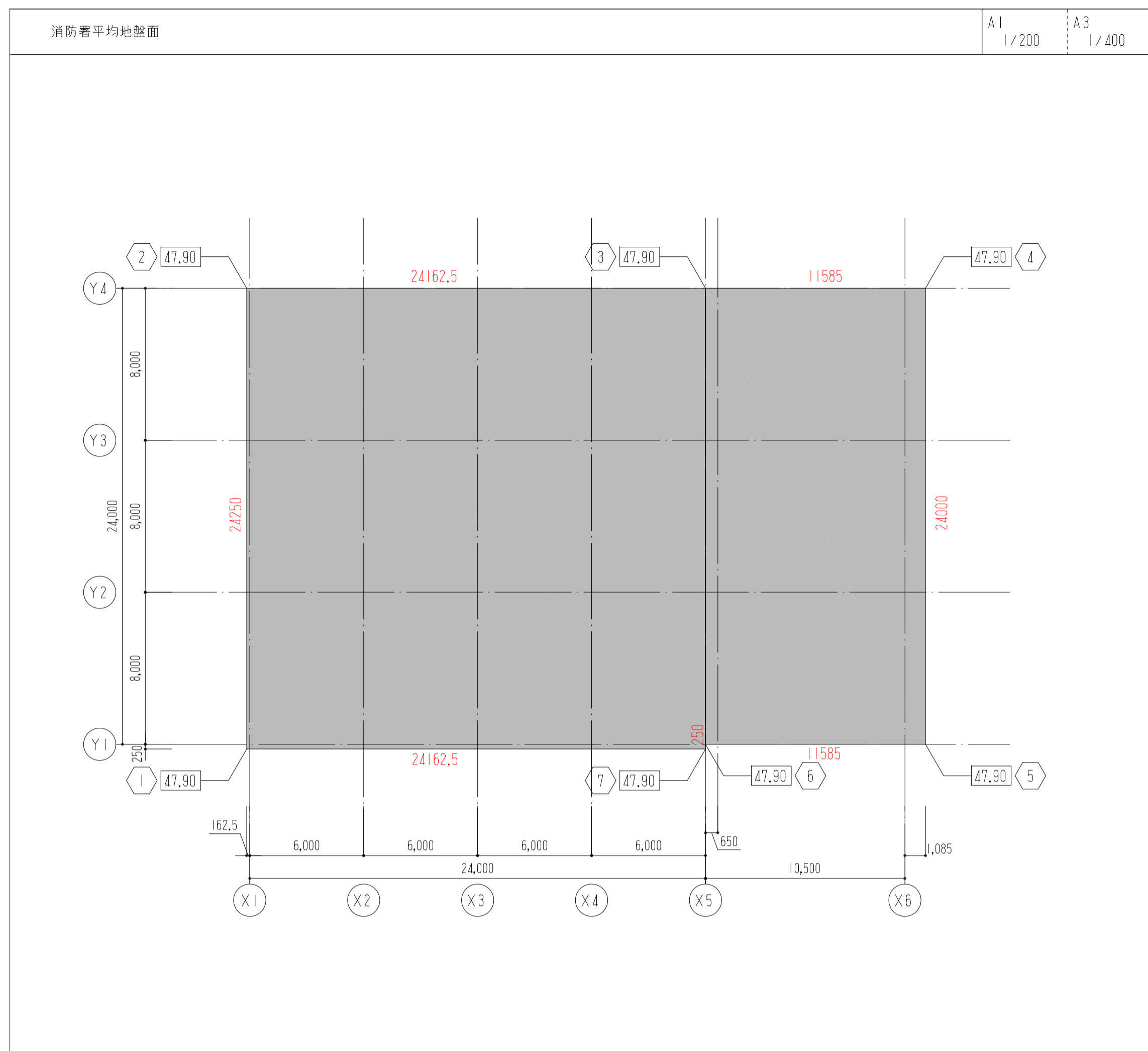


記号	計算式	面積 [㎡]
①	24.1625×24.250	585.9466
②	11.5850×24.000	278.0400
建築面積合計		863.98



記号	計算式	面積 [㎡]
床面積		
①	1.725×5.600	9.6600
改め		9.66
建築面積		
①	1.725×5.600	9.6600
改め		9.66


面積表		棟名	消防署	駐輪場	合計
床面積					
①	1.725×5.600	事務所棟	579.09		
改め		車庫棟	253.63		
建築面積		延床面積	832.72	9.66	842.38
①	1.725×5.600	建築面積	863.98	9.66	873.64
改め					



計画建物平均地盤面算定式 (全体)

建物名称	面積合計 [C]	距離合計 [L]	棟別地盤高さ合計 [C/L]
消防署 地盤面	5747,7606	119,995	5747,7606 / 119,995 = 47,900
駐輪場 地盤面	700,2700	14,650	700,270 / 14,650 = 47,800
全体平均地盤面	6448,0306	134,645	6448,0306 / 134,645 = 47,889

凡例表				A1				A3				外部仕上表				A1				A3				内部仕上、下地リスト				A1				A3				材料一覧表				同等品以上とする。				A1				A3																																																																																																																																																																																																																																																																																																																																																																																																																																																																																																																																																																																																																																																																																																																																																																																																																																																																																																																																																																																																						
 | | | | | | | | | | | | | | | | | | | | | | | | | | | | | | | | | | | | | | | | | | | | | | | | | | | | | | | | | | | | | | | | | | | | | | | | | | | | | | | | | | | | | | | | | | | | | | | | | | | | | | | | | | | | | | | | | | | | | | | | | | | | | | | | | | | | | | | | | | | | | | | | | | | | | | | | | | | | | | | | | | | | | | | | | | | | | | | | | | | | | | | | | | | | | | | | | | | | | | | | | | | | | | | | | | | | | | | | | | | | | | | | | | | | | | | | | | | | | | | | | | | | | | | | | | | | | | | | | | | | | | | | | | | | | | | | | | | | | | | | | | | | | | | | | | | | | | | | | | | | | | | | | | | | | | | | | | | | | | | | | | | | | | | | | | | | | | | | | | | | | | | |
 | | | | | | | | | | | | | | | | | | | | | | | | | | | | | | | | | | | | | | | | | | | | | | | | | | | | | | | | | | | | | | | | | | | | | | | | | | | | | | | | | | | | | | | | | | | | | | | | | | | | | | | | | | | | | | | | | | | | | | | | | | | | | | | | | | | | | | | | | | | | | | | | | | | | | | | | | | | | | | | | | | | | | | | | | | | | | | | | | | | | | | | | | | | | | | | | | | | | | | | | | | | | | | | | | | | | | | | | | | | | | | | | | | | | | | | | | | | | | | | | | | | | | | | | | | | | | | | | | | | | | | | | | | | | | | | | | | | | | | | | | | | | | | | | | | | | | | | | | | | | | | | | | | | | | | | | | | | | | | | | | | | | | | | | | | | | | | | | | | | | | | | | | | | | | | | | | | | | | | | | | | | | | | | | | | | | | | | | | | | | | | | | | | | | | | | | | | | | | | | | | | | | | | | | | | | | | | | | | | | | | | | | | | | | | | | | | | | | | | | | | | | | | | | | | | | | | | | | | | | | | | | | | | | | | | | | | | | | | | | | | | | | | | | | | | | | | | | | | | | | | | | | | | | | | | | | | | | | | | | |
 | | | | | | | | | | | | | | | | | | | | | | | | | | | | | | | | | | | | | | | | | | | | | | | | | | | | | | | | | | | | | | | | | | | | | | | | | | | | | | | | | | | | | | | | | | | | | | | | | | | | | | | | | | | | | | | | | | | | | | | | | | | | | | | | | | | | | | | | | | | | | | | | | | | | | | | | | | | | | | | | | | | | | | | | | | | | | | | | | | | | | | | | | | | | | | | | | | | | | | | | | | | | | | | | | | | | | | | | | | | | | | | | | | | | | | | | | | | | | | | | | | | | | | | | | | | | | | | | | | | | | | | | | | | | | | | | | | | | | | | | | | | | | | | | | | | | | | | | | | | | | | | | | | | | | | | | | | | | | | | | | | | | | | | | | | | | | | | | | | | | | | | | | | | | | | | | | | | | | | | | | | | | | | | | | | | | | | | | | | | | | | | | | | | | | | | | | | | | | | | | | | | | | | | | | | | | | | | | | | | | | | | | | | | | | | | | | | | | | | | | | | | | | | | | | | | | | | | | | | | | | | | | | | | | | | | | | | | | | | | |
 | | | | | | | | | | | | | | | | | | | | | | | | | | | | | | | | | | | | | | | | | | | | | | | | | | | | | | | | | | | | | | | | | | | | | | | | | | | | | | | | | | | | | | | | | | | | | | | | | | | | | | | | | | | | | | | | | | | | | | | | | | | | | | | | | | | | | | | | | | | | | | | | | | | | | | | | | | | | | | | | | | | | | | | | | | | | | | | | | | | | | | | | | | | | | | | | | | | | | | | | | | | | | | | | | | | | | | | | | | | | | | | | | | | | | | | | | | | | | | | | | | | | | | | | | | | | | | | | | | | | | | | | | | | | | | | | | | | | | | | | | | | | | | | | | | | | | | | | | | | | | | | | | | | | | | | | | | | | | | | | | | | | | | | | | | | | | | | | | | | | | | | | | | | | | | | | | | | | | | | | | | | | | | | | | | | | | | | | | | | | | | | | | | | | | | | | | | | | | | | | | | | | | | | | | | | | | | | | | | | | | | | | | | | | | | | | | | | | | | | | | | | | | | | | | | | | | | | | | | | | | | | | | | | | | | | | | | | | | | | | | | | | | | | | | | | | | | | | | | | | | | | | | | | | | | | | | | | | | | | | | | | | | | | | | | | | | | | | | | | | | | | | | | | | | | | | | | | | | | | | | | | | | | | | | | | | | | | | | | | | | | | | | | | | | | | | | | | | | | | | | | | | | | | | | | | | | | | | | | | | | | | | | | | | | | | | | | | | | | | | | | | | | | | | | | | | | | | | | | | | | | | | | | | | | | | | | | | | | | | | | | | | | | | | | | | | | | | | | | | | | | | | | | | | | | | | | | | | | | | | | | | | | | | | | | | | | | | | | | | | | | | | | | | | | | | | | | | | | | | | | | | | | | | | | | | | | | | | | | | | | | | | | | | | | | | | | | | | | | | | | | | | | | | | | | | | | | | | | | | | | | | | | | | | | | | | | | | | | | | | | | | | | | | | | | | | | | | | | | | | | | | | | | | | | | | | | | | | | | | | | | | | | | | | | | | | | | | | | | | | | | | | | | | | | | | | | | | | | | | | | | | | | | | | | | | | | | | | | | | | | | | | | | | | | | | | | | | | | | | | | | | | | | | | | | | | | | | | | | | | | | | | | | | | | | | | | | | | | | | | | | | | | | | | | | | | | | | |
 | | | | | | | | | | | | | | | | | | | | | | | | | | | | | | | | | | | | | | | | | | | | | | | | | | | | | | | | | | | | | | | | | | | | | | | | | | | | | | | | | | | | | | | | | | | | | | | | | | | | | | | | | | | | | | | | | | | | | | | | | | | | | | | | | | | | | | | | | | | | | | | | | | | | | | | | | | | | | | | | | | | | | | | | | | | | | | | | | | | | | | | | | | | | | | | | | | | | | | | | | | | | | | | | | | | | | | | | | | | | | | | | | | | | | | | | | | | | | | | | | | | | | | | | | | | | | | | | | | | | | | | | | | | | | | | | | | | | | | | | | | | | | | | | | | | | | | | | | | | | | | | | | | | | | | | | | | | | | | | | | | | | | | | | | | | | | | | | | | | | | | | | | | | | | | | | | | | | | | | | | | | | | | | | | | | | | | | | | | | | | | | | | | | | | | | | | | | | | | | | | | | | | | | | | | | | | | | | | | | | | | | | | | | | | | | |
|--|--|--|--|--------|--|--|--|-----|--|--|--|---------------------|--|--|--|---------------|--|--|--|-----|--|--|--|-----------------|--|--|--|------------------|--|--|--|----|--|--|--|-----------------------|--|--|--|-----------|--|--|--|---------|--|--|--|----------------|--|--|--|---------------|--|--|--|------|--|--|--|----------|--|--|--|---------------|--|--|--|-----------|--|--|--|----------|--|--|--|------------------|--|--|--|-----|--|--|--|-------------|--|--|--|-----|--|--|--|---------|--|--|--|--------------------------------------|--|--|--|---------------|--|--|--|------|--|--|--|------------------|--|--|--|-----|--|--|--|--------------|--|--|--|----------|--|--|--|--------|--|--|--|-----|--|--|--|-------------|--|--|--|-----|--|--|--|-------|--|--|--|--|--|--|--|------------|--|--|--|-----|--|--|--|--------------------|--|--|--|----|--|--|--|--------------|--|--|--|---------|--|--|--|--------|--|--|--|----|--|--|--|---------------|--|--|--|-----|--|--|--|--------|--|--|--
---|--|--|--|----------|--|--|--|-----|--|--|--|---------------------|--|--|--|----|--|--|--|--------------|--|--|--|-----------------|--|--|--|---------|--|--|--|----|--|--|--|-------------|--|--|--|----|--|--|--|---------|--|--|--|---------------------|--|--|--|----------|--|--|--|-----|--|--|--|--------------------|--|--|--|----|--|--|--|--------------|--|--|--|------------|--|--|--|---------|--|--|--|----|--|--|--|------------------|--|--|--|----|--|--|--|---------|--|--|--|---|--|--|--|---------|--|--|--|----|--|--|--|--------------|--|--|--|----|--|--|--|----------|--|--|--|--------|--|--|--|--------|--|--|--|-----|--|--|--|-----------------------|--|--|--|----|--|--|--|--------|--|--|--|--|--|--|--|-------------------|--|--|--|----|--|--|--|-----------------|--|--|--|-----|--|--|--|----------|--|--|--|-------|--|--|--|-------|--|--|--|-----|--|--|--|----------------------|--|--|--|---|--|--|--|--------|--|--|--|------------------------------|--|--|--|-------------------|--|--|--|---|--|--|--|------------------|--|--|--|-----|--|--|--|------------|--|--|--|-------|--|--|--|-----|--|--|--|-----|--|--|--|--------------|--|--|--|-----|--|--|--|----------|--|--|--|--------|--|--|--|-------------|--|--|--|----|--|--|--|------------------|--|--|--|----|--|--|--|------------|--|--|--|-------|--|--|--|------------|--|--|--|------|--|--|--|-----------------|--|--|--|-------|--|--|--|----------|--|--|--|---|--|--|--|------|--|--|--|----|--|--|--|---------------------|--|--|--|----|--|--|--|-----|--|--|--|-------|--|--|--|------------|--|--|--|------|--|--|--|--------------|--|--|--|-------|--|--|--|--------|--|--|--|---------|--|--|--|------|--|--|--
---|--|--|--|------------------|--|--|--|--|--|--|--|--|--|--|--|----|--|--|--|--|--|--|--|--|--|--|--|---------------|--|--|--|--|--|--|--|--|--|--|--|---------------|--|--|--|--|--|--|--|-------|--|--|--|----------|--|--|--|--|--|--|--|--|--|--|--|----------|--|--|--|--|--|--|--|--|--|--|--|--------------|--|--|--|--|--|--|--|--|--|--|--|--------------------|--|--|--|--|--|--|--|-----|--|--|--|------------------|--|--|--|--|--|--|--|--------------|--|--|--|---------|--|--|--|--|--|--|--|----|--|--|--|-------------------|--|--|--|--|--|--|--|-----------|--|--|--|---|--|--|--|--|--|--|--|----|--|--|--|--------------|--|--|--|--|--|--|--|-----------|--|--|--|-----------------|--|--|--|--|--|--|--|------|--|--|--|-----------------|--|--|--|--|--|--|--|---------------|--|--|--|---------------------|--|--|--|--|--|--|--|----|--|--|--|-----------|--|--|--|--|--|--|--|--------------|--|--|--|------------|--|--|--|--|--|--|--|-------|--|--|--|--------------|--|--|--|--|--|--|--|-------------|--|--|--
--|--|--|--|--|--|--|--|-----|--|--|--|---------|--|--|--|--|--|--|--|--------------------|--|--|--|--------|--|--|--|--|--|--|--|--------|--|--|--|---------|--|--|--|--|--|--|--|------------------|--|--|--|--|--|--|--|--|--|--|--|----|--|--|--|---------|--|--|--|--|--|--|--|--------------|--|--|--|-----|--|--|--|--|--|--|--|-------|--|--|--|---------|--|--|--|--|--|--|--|-----------------------|--|--|--|------------------------------|--|--|--|--|--|--|--|------|--|--|--|------------------|--|--|--|--|--|--|--|-----------------|--|--|--|---|--|--|--|--|--|--|--|-------|--|--|--|----------|--|--|--|--|--|--|--|----------------------|--|--|--|--------------------|--|--|--|--|--|--|--|-------|--|--|--|--------------------|--|--|--|--|--|--|--|------------------|--|--|--|---------|--|--|--|--|--|--|--|-------|--|--|--|-----------|--|--|--|--|--|--|--|--------------|--|--|--|--|--|--|--|--|--|--|--|-------|--|--|--|-----------|--|--|--|--|--|--|--|------------------|--|--|--|-----------------|--|--|--|--|--|--|--|-------|--|--|--|---------|--|--|--|--|--|--|--|-----------------|--|--|--|---------------------|--|--|--|--|--|--|--|------|--|--|--|-------------|--|--|--|--|--|--|--|---------------------|--|--|--|------------|--|--|--|--|--|--|--|-------|--|--|--|---------|--|--|--|--|--|--|--|--------------|--|--|--|---|--|--|--|--|--|--|--|----|--|--|--|---------|--|--|--|--|--|--|--|------------------|--|--|--|----------|--|--|--|--|--|--|--|----|--|--|--|---------|--|--|--|--|--|--|--|---------------|--|--|--|-----------------|--|--|--|--|--|--|--|------|--|--|--|---------|--|--|--|--|--|--|--|----------|--|--|--|-----|--|--|--|--|--|--|--|-------|--|--|--|---------|--|--|--|--|--|--|--|--------------|--|--|--|---|--|--|--|--|--|--|--|------|--|--|--|-------------|--|--|--|--|--|--|--|------------------|--|--|--|------|--|--|--|--|--|--|--|----|--|--|--|-----------|--|--|--|--|--|--|--|-------------------|--|--|--|--------|--|--|--|--|--|--|--|----|--|--|--|---------|--|--|--|--|--|--|--|-------------|--|--|--|------|--|--|--|--|--|--|--|-------|--|--|--|-----------|--|--|--|--|--|--|--|-----------------|--|--|--
--|--|--|--|--|--|--|--|----|--|--|--|---------------------|--|--|--|--|--|--|--|-----------|--|--|--|-------|--|--|--|--|--|--|--|-----|--|--|--|-------------|--|--|--|--|--|--|--|--------------|--|--|--|--|--|--|--|--|--|--|--|--|--|--|--|-----------|--|--|--|--|--|--|--|--|--|--|--|----|--|--|--|--|--|--|--|--|--|--|--|-------|--|--|--|--|--|--|--|--|--|--|--|------------------------------|--|--|--|--|--|--|--|----------------|--|--|--|---------|--|--|--|--|--|--|--|--|--|--|--|----------|--|--|--|--|--|--|--|--|--|--|--|----------|--|--|--|--|--|--|--|--|--|--|--|-----------------|--|--|--|--|--|--|--|----|--|--|--|---------|--|--|--|--|--|--|--|------------------|--|--|--|----|--|--|--|--|--|--|--|---|--|--|--|-----------|--|--|--|--|--|--|--|----------|--|--|--|---|--|--|--|--|--|--|--|----|--|--|--|--------------|--|--|--|--|--|--|--|--------------------|--|--|--|------|--|--|--|--|--|--|--|----|--|--|--|-------|--|--|--|--|--|--|--|-----------|--|--|--|--------|--|--|--|--|--|--|--|---|--|--|--|-----------|--|--|--|--|--|--|--|-----------|--|--|--|--|--|--|--|--|--|--|--|--|--|--|--|--|--|--|--|--|--|--|--|--|--|--|--|---|--|--|--|--|--|--|--|----|--|--|--|--|--|--|--|--|--|--|--|-------------|--|--|--|--|--|--|--|--|--|--|--|--|--|--|--|--|--|--|--|--|--|--|--|--|--|--|--|--|--|--|--|--|--|--|--
---|--|--|--|--|--|--|--|--|--|--|--|--|--|--|--|--|--|--|--|--|--|--|--|--|--|--|--|--|--|--|--|--|--|--|--|--|--|--|--|------------------------------|--|--|--|--|--|--|--|--------------|--|--|--|--|--|--|--|--|--|--|--|--|--|--|--|--|--|--|--|--|--|--|--|--|--|--|--|--|--|--|--|--|--|--|--|--|--|--|--|--------------------|--|--|--|--|--|--|--|----|--|--|--|---------|--|--|--|--|--|--|--|-------------|--|--|--|---------|--|--|--|--|--|--|--|------|--|--|--|---------|--|--|--|--|--|--|--|-----------|--|--|--|-----------------------|--|--|--|--|--|--|--|-----|--|--|--|---------|--|--|--|--|--|--|--|---------|--|--|--|-----------------|--|--|--|--|--|--|--|------|--|--|--|---------|--|--|--|--|--|--|--|-----------|--|--|--|---------------------|--|--|--|--|--|--|--|-----|--|--|--|---------|--|--|--|--|--|--|--|---------------------|--|--|--|------------|--|--|--|--|--|--|--|-------|--|--|--|---------|--|--|--|--|--|--|--|-------------|--|--|--|----------------------|--|--|--|--|--|--|--|-----|--|--|--|---------|--|--|--|--|--|--|--|-----------|--|--|--|--------|--|--|--|--|--|--|--|----|--|--|--|---------|--|--|--|--|--|--|--|-------|--|--|--|-----------------|--|--|--|--|--|--|--|----|--|--|--|---------|--|--|--|--|--|--|--|--------|--|--|--|-----|--|--|--|--|--|--|--|------|--|--|--|---------|--|--|--|--|--|--|--|----------|--|--|--|--------------|--|--|--|--|--|--|--|------|--|--|--|---------|--|--|--|--|--|--|--|---------|--|--|--|--|--|--|--|--|--|--|--|----|--|--|--|--|--|--|--|--|--|--|--|-----------|--|--|--|--------|--|--|--|--|--|--|--|------|--|--|--|---------|--|--|--|--|--|--|--|--------------|--|--|--|--|--|--|--|--|--|--|--|------|--|--|--|--|--|--|--|--|--|--|--|-------|--|--|--|--|--|--|--|--|--|--|--|--------|--|--|--|--|--|--|--|--|--|--|--|-----------|--|--|--|--|--|--|--|--|--|--|--|--|--|--|--|--|--|--|--|--|--|--|--|--|--|--|--|---------|--|--|--|--|--|--|--|---|--|--|--|--|--|--|--|--|--|--|--|--|--|--|--|--|--|--|--|--|--|--|--|--|--|--|--|--|--|--|--|--|--|--|--|--|--|--|--|---------------|--|--|--|--|--|--|--|--------|--|--|--|---------|--|--|--|--|--|--|--|--|--|--|--|----------|--|--|--|--|--|--|--|--|--|--|--|---------|--|--|--|--|--|--|--|--|--|--|--|-----------------|--|--|--|--|--|--|--|--------|--|--|--|---------|--|--|--|--|--|--|--|--|--|--|--|--|--|--|--|--|--|--|--|--|--|--|--|--|--|--|--|--|--|--|--|--|--|--|--|---|--|--|--|--|--|--|--|--------------------|--|--|--|--|--|--|--|--|--|--|--|---------|--|--|--|--|--|--|--|--|--|--|--|---------|--|--|--|--|--|--|--|--|--|--|--|---------|--|--|--|------|--|--|--|--|--|--|--|-----------------------|--|--|--|--|--|--|--|--|--|--|--|---------|--|--|--|--|--|--|--|--|--|--|--|-----------------|--|--|--|--|--|--|--|--|--|--|--|---------|--|--|--|--------------------------------------|--|--|--|--|--|--|--|---------------------|--|--|--|--|--|--|--|--|--|--|--|---------|--|--|--|--|--|--|--|--|--|--|--|------------|--|--|--|--|--|--|--|--|--|--|--|---------|--|--|--|--|--|--|--|--|--|--|--|----------------------|--|--|--|--|--|--|--|--|--|--|--|---------|--|--|--|--|--|--|--|--|--|--|--|--------|--|--|--|--|--|--|--|--|--|--|--|---------|--|--|--|------------------------------|--|--|--|--|--|--|--|-----------------|--|--|--|--|--|--|--|--|--|--|--|---------|--|--|--|--|--|--|--|--|--|--|--|-----|--|--|--|--|--|--|--|--|--|--|--|---------|--|--|--|--|--|--|--|--|--|--|--|--------------|--|--|--|--|--|--|--|--|--|--|--|---------|--|--|--|--|--|--|--|--|--|--|--|--|--|--|--|--|--|--|--|--|--|--|--|--|--|--|--|--|--|--|--|--|--|--|--|--------|--|--|--|--|--|--|--|--|--|--|--|---------|--|--|--|--|--|--|--|--|--|--|--|--|--|--|--|--|--|--|--|--|--|--|--|--|--|--|--|--|--|--|--|--|--|--|--|--|--|--|--|--|--|--|--|--|--|--|--|--
--|--|--|--|--|--|--|--|--|--|--|--|--|--|--|--|--|--|--|--|--|--|--|--|--|--|--|--|--|--|--|--|--|--|--|---------|--|--|--|--|--|--|--|--|--|--|--|--|--|--|--|--|--|--|--|--|--|--|--|--|--|--|--|--|--|--|--|--|--|--|--|--|--|--|--|--|--|--|--|--|--|--|--|---------------|--|--|--|--|--|--|--|--|--|--|--|---------|--|--|--|--|--|--|--|--|--|--|--|----------|--|--|--|--|--|--|--|--|--|--|--|---------|--|--|--|--|--|--|--|--|--|--|--|-----------------|--|--|--|--|--|--|--|--|--|--|--|---------|--|--|--|--|--|--|--|--|--|--|--|--|--|--|--|--|--|--|--|--|--|--|--|--|--|--|--|--|--|--|--|--|--|--|--|---|--|--|--|--|--|--|--|--|--|--|--|--|--|--|--|--|--|--|--|--|--|--|--|--|--|--|--|--|--|--|--|--|--|--|--|--|--|--|--|--|--|--|--|--|--|--|--|------|--|--|--|--|--|--|--|--|--|--|--|--|--|--|--|--|--|--|--|--|--|--|--|--|--|--|--|--|--|--|--|--|--|--|--|--|--|--|--|--|--|--|--|--|--|--|--|--------------------------------------|--|--|--|--|--|--|--|--|--|--|--|--|--|--|--|--|--|--|--|--|--|--|--|--|--|--|--|--|--|--|--|--|--|--|--|--|--|--|--|--|--|--|--|--|--|--|--|--|--|--|--|--|--|--|--|--|--|--|--|--|--|--|--|--|--|--|--|--|--|--|--|--|--|--|--|--|--|--|--|--|--|--|--|--|--|--|--|--|--|--|--|--|--|--|--|------------------------------|--|--|--|--|--|--|--|--|--|--|--|--|--|--|--|--|--|--|--|--|--|--|--|--|--|--|--|--|--|--|--|--|--|--|--|--|--|--|--|--|--|--|--|--|--|--|--|
| <table border="1"> <tr> <td colspan="4">一般の略記号</td> <td colspan="4">S造 鉄骨造</td> <td colspan="4">AS舗</td> <td colspan="4">アスファルト舗装</td> <td colspan="4">RC造 鉄筋コンクリート造</td> <td colspan="4">CO舗</td> <td colspan="4">コンクリート舗装</td> <td colspan="4">SRC造 鉄骨鉄筋コンクリート造</td> <td colspan="4">CL</td> <td colspan="4">天井ライク</td> <td colspan="4">KBM</td> <td colspan="4">仮ベンチマーク</td> <td colspan="4">EXP・J</td> <td colspan="4">エキスパンションジョイント</td> <td colspan="4">設計GL</td> <td colspan="4">設計地盤</td> <td colspan="4">RC打</td> <td colspan="4">打放しコンクリート</td> <td colspan="4">FL</td> <td colspan="4">基準床仕上げ</td> <td colspan="4">RC化</td> <td colspan="4">化粧打放しコンクリート</td> <td colspan="4">CH</td> <td colspan="4">天井高さ</td> <td colspan="4">ALC</td> <td colspan="4">軽量気泡コンクリート</td> <td colspan="4">TP</td> <td colspan="4">東京湾平均海面</td> <td colspan="4">PC</td> <td colspan="4">プレキャストコンクリート</td> <td colspan="4">WC</td> <td colspan="4">トイレ</td> <td colspan="4">RC</td> <td colspan="4">鉄筋コンクリート</td> <td colspan="4">MWC</td> <td colspan="4">男子トイレ</td> <td colspan="4">RD</td> <td colspan="4">ルーフトレン</td> <td colspan="4">WWC</td> <td colspan="4">女子トイレ</td> <td colspan="4">DP</td> <td colspan="4">タテ樋</td> <td colspan="4">HWC</td> <td colspan="4">多目的トイレ</td> <td colspan="4">BB</td> <td colspan="4">ブラインドボックス</td> <td colspan="4">EV</td> <td colspan="4">エレベーター</td> <td colspan="4">CB</td> <td colspan="4">カーテンボックス</td> <td colspan="4">EPS</td> <td colspan="4">電気配線用シャフト</td> <td colspan="4">RB</td> <td colspan="4">ロールスクリーンボックス</td> <td colspan="4">PS</td> <td colspan="4">パイプシャフト</td> <td colspan="4">AT</td> <td colspan="4">エアタイト</td> <td colspan="4">DS</td> <td colspan="4">タクトスペース</td> <td colspan="4">SAT</td> <td colspan="4">セミエアタイト</td> <td colspan="4">SK</td> <td colspan="4">掃除用具流し</td> <td colspan="4">KM</td> <td colspan="4">可動欄仕切</td> <td colspan="4">FB</td> <td colspan="4">フラットバー</td> <td colspan="4">SP</td> <td colspan="4">スチールパーテーション</td> <td colspan="4">PL</td> <td colspan="4">プレート</td> <td colspan="4">UB</td> <td colspan="4">ユニットバス</td> <td colspan="4">St</td> <td colspan="4">スチール</td> <td colspan="4">US</td> <td colspan="4">ユニットシャワー</td> <td colspan="4">W</td> <td colspan="4">巾(有効)</td> <td colspan="4">A防水</td> <td colspan="4">アスファルト防水</td> <td colspan="4">H</td> <td colspan="4">高さ(有効)</td> <td colspan="4">S防水</td> <td colspan="4">合成高分子系ルーフィングシート防水</td> <td colspan="4">L</td> <td colspan="4">長さ</td> <td colspan="4">P防水</td> <td colspan="4">塗膜防水</td> <td colspan="4">D</td> <td colspan="4">奥行き</td> <td colspan="4">C防水</td> <td colspan="4">セメント系防水</td> <td colspan="4">⊙</td> <td colspan="4">間隔</td> <td colspan="4">Sパネル</td> <td colspan="4">サンドイッチ複合パネル</td> <td colspan="4">t</td> <td colspan="4">厚さ</td> <td colspan="4">VP</td> <td colspan="4">硬質ポリ塩化ビニル管</td> <td colspan="4">AL</td> <td colspan="4">アルミ</td> <td colspan="4">PH</td> <td colspan="4">塔屋</td> <td colspan="4">SUS</td> <td colspan="4">ステンレス304</td> <td colspan="4">B1階</td> <td colspan="4">地下1階</td> <td colspan="4">HL</td> <td colspan="4">ヘアライン仕上げ</td> <td colspan="4">RF</td> <td colspan="4">屋上階</td> <td colspan="4">VB</td> <td colspan="4">パイプレーション仕上</td> <td colspan="4">トレンチ</td> <td colspan="4">配管配線共同溝</td> <td colspan="4">OAフロア</td> <td colspan="4">配線用二重床</td> <td colspan="4">TR</td> <td colspan="4">タラップ</td> </tr> <tr> <td colspan="48"> <table border="1"> <tr> <td colspan="48">塗装一覧表</td> </tr> <tr> <td colspan="12">SOP</td> <td colspan="12">合成樹脂調合ペイント塗り</td> <td colspan="12">FU</td> <td colspan="12">フッ素樹脂塗料塗り</td> </tr> <tr> <td colspan="12">CL</td> <td colspan="12">クリアラッカー塗り</td> <td colspan="12">FU-C</td> <td colspan="12">フッ素樹脂塗料クリアー塗り</td> </tr> <tr> <td colspan="12">FE</td> <td colspan="12">フタル酸樹脂エナメル塗り</td> <td colspan="12">FU-BE</td> <td colspan="12">フッ素樹脂エナメル焼付</td> </tr> <tr> <td colspan="12">NAD</td> <td colspan="12">アクリル樹脂系非水分散形エナメル塗り</td> <td colspan="12">FU-HBE</td> <td colspan="12">フッ素樹脂エナメル焼付(高温型)</td> </tr> <tr> <td colspan="12">AE</td> <td colspan="12">アクリル樹脂エナメル塗り</td> <td colspan="12">DP-AS</td> <td colspan="12">アクリルシリコン樹脂エナメル(2液形)塗り</td> </tr> <tr> <td colspan="12">2-UE</td> <td colspan="12">2液型ポリウレタンエナメル塗り</td> <td colspan="12">2-ASC</td> <td colspan="12">アクリルシリコン樹脂ワニス(2液形)塗り</td> </tr> <tr> <td colspan="12">2-ASE</td> <td colspan="12">アクリルシリコン樹脂エナメル塗り</td> <td colspan="12">AE-BE</td> <td colspan="12">アクリル樹脂エナメル焼付</td> </tr> <tr> <td colspan="12">2-FUE</td> <td colspan="12">常温乾燥形フッ素樹脂エナメル塗り</td> <td colspan="12">DP-PU</td> <td colspan="12">2液形ポリウレタンエナメル塗り</td> </tr> <tr> <td colspan="12">EP-G</td> <td colspan="12">つや有合成樹脂エマルジョンペイント塗り</td> <td colspan="12">UE-BE</td> <td colspan="12">ポリウレタンエナメル焼付</td> </tr> <tr> <td colspan="12">EP</td> <td colspan="12">合成樹脂エマルジョンペイント塗り</td> <td colspan="12">UP</td> <td colspan="12">ウレタン系樹脂ペイント塗り</td> </tr> <tr> <td colspan="12">EP-M</td> <td colspan="12">多彩模様塗料塗り</td> <td colspan="12">XE-BE</td> <td colspan="12">エポキシ樹脂エナメル焼付</td> </tr> <tr> <td colspan="12">EP-T</td> <td colspan="12">合成樹脂エマルジョン模様塗料塗り</td> <td colspan="12">XE</td> <td colspan="12">エポキシ樹脂エナメル(常温型)塗り</td> </tr> <tr> <td colspan="12">UC</td> <td colspan="12">ウレタン樹脂ワニス塗り</td> <td colspan="12">NT-XE</td> <td colspan="12">ノントールエポキシ樹脂塗料塗り</td> </tr> <tr> <td colspan="12">OS</td> <td colspan="12">オイルステイン塗り</td> <td colspan="12">ALP</td> <td colspan="12">アルミニウムペイント塗り</td> </tr> <tr> <td colspan="48"> <table border="1"> <tr> <td colspan="48">下地材(左官系他) 符号一覧</td> </tr> <tr> <td colspan="12">CK</td> <td colspan="12">コンクリート直均し(金コテ押え)</td> <td colspan="12">m</td> <td colspan="12">モルタル塗り下地</td> </tr> <tr> <td colspan="12">CS</td> <td colspan="12">シンダーコンクリート直均し(金ゴテ)</td> <td colspan="12">ms</td> <td colspan="12">防水モルタル塗下地</td> </tr> <tr> <td colspan="12">M</td> <td colspan="12">モルタル金コテ押え</td> <td colspan="12"></td> <td colspan="12"></td> </tr> <tr> <td colspan="12">MS</td> <td colspan="12">防水モルタル金コテ押え</td> <td colspan="12"></td> <td colspan="12"></td> </tr> <tr> <td colspan="48"> <table border="1"> <tr> <td colspan="48">下地材・仕上材符号一覧表</td> </tr> <tr> <td colspan="12">GL</td> <td colspan="12">GL工法(直貼り工法)</td> <td colspan="12">GB-F</td> <td colspan="12">強化せっこうボード</td> </tr> <tr> <td colspan="12">LGS</td> <td colspan="12">軽量鋼製下地材</td> <td colspan="12">GB-D</td> <td colspan="12">化粧せっこうボード</td> </tr> <tr> <td colspan="12">GWB</td> <td colspan="12">グラスウールガラスクロス付ボタン押さえ</td> <td colspan="12">GB-NC</td> <td colspan="12">不燃積層せっこうボード</td> </tr> <tr> <td colspan="12">GWB</td> <td colspan="12">化粧グラスウール板</td> <td colspan="12">DR</td> <td colspan="12">岩綿吸音板</td> </tr> <tr> <td colspan="12">GW</td> <td colspan="12">グラスウール</td> <td colspan="12">リプDR</td> <td colspan="12">リプ付岩綿吸音板</td> </tr> <tr> <td colspan="12">GB-R</td> <td colspan="12">せっこうボード</td> <td colspan="12">FK</td> <td colspan="12">けい酸カルシウム板</td> </tr> <tr> <td colspan="12">GB-S</td> <td colspan="12">シージングせっこうボード</td> <td colspan="12">FK-K</td> <td colspan="12">不燃化粧板</td> </tr> <tr> <td colspan="12">GB-R-H</td> <td colspan="12">硬質せっこうボード</td> <td colspan="12"></td> <td colspan="12"></td> </tr> <tr> <td colspan="48"> <table border="1"> <tr> <td colspan="48">防火材料一覧</td> </tr> <tr> <td colspan="48">【不燃材料】</td> </tr> <tr> <td colspan="12">・せっこうボード t12.5、t15</td> <td colspan="12">NM-8619</td> <td colspan="12">・グラスウール</td> <td colspan="12">NM-8605</td> </tr> <tr> <td colspan="12">・硬質せっこうボード t9.5、t12.5</td> <td colspan="12">NM-9645</td> <td colspan="12">・グラスウールガラスクロス含み</td> <td colspan="12">NM-8606</td> </tr> <tr> <td colspan="12">・シージングせっこうボード t12.5</td> <td colspan="12">NM-9639</td> <td colspan="12">・化粧グラスウール板</td> <td colspan="12">NM-8610</td> </tr> <tr> <td colspan="12">・強化せっこうボード t12.5、t21</td> <td colspan="12">NM-8615</td> <td colspan="12">・無機質壁紙</td> <td colspan="12">NM-1762</td> </tr> <tr> <td colspan="12">・けい酸カルシウム板(無石綿)</td> <td colspan="12">NM-8578</td> <td colspan="12">・EP</td> <td colspan="12">NM-8585</td> </tr> <tr> <td colspan="12">・化粧けい酸カルシウム板</td> <td colspan="12">NM-8577</td> <td colspan="12"></td> <td colspan="12"></td> </tr> <tr> <td colspan="12">・岩綿吸音板</td> <td colspan="12">NM-8599</td> <td colspan="12"></td> <td colspan="12"></td> </tr> <tr> <td colspan="48"> <table border="1"> <tr> <td colspan="48">【準不燃材料】</td> </tr> <tr> <td colspan="12">・せっこうボード t9.5</td> <td colspan="12">QM-9828</td> <td colspan="12">・木片セメント板</td> <td colspan="12">QM-9038</td> </tr> <tr> <td colspan="12">・化粧せっこうボード t9.5</td> <td colspan="12">QM-9824</td> <td colspan="12"></td> <td colspan="12"></td> </tr> <tr> <td colspan="48"> <table border="1"> <tr> <td colspan="48">断熱一覧</td> </tr> <tr> <td colspan="48">断熱材A 押出成形ポリスチレンフォームt25(1階スラブ下・埋戻し範囲)</td> </tr> <tr> <td colspan="48">断熱材B 現場発泡ウレタンt20 熱伝導率0.025W/m・K(外壁・S造部窓廻り・最上階スラブ下)</td> </tr> <tr> <td colspan="48">断熱材C 木毛セメント板t30(1階スラブ下ピット範囲)</td> </tr> </table> </td> </tr> </table></td></tr></table></td></tr></table></td></tr></table></td></tr></table></td></tr></table> | | | | | | | | | | | | | | | | | | | | | | | | | | | | | | | | | | | | | | | | | | | | | | | | 一般の略記号 | | | | S造 鉄骨造 | | | | AS舗 | | | | アスファルト舗装 | | | | RC造 鉄筋コンクリート造 | | | | CO舗 | | | | コンクリート舗装 | | | | SRC造 鉄骨鉄筋コンクリート造 | | | | CL | | | | 天井ライク | | | | KBM | | | | 仮ベンチマーク | | | | EXP・J | | | | エキスパンションジョイント | | | | 設計GL | | | | 設計地盤 | | | | RC打 | | | | 打放しコンクリート | | | | FL | | | | 基準床仕上げ | | | | RC化 | | | | 化粧打放しコンクリート | | | | CH | | | | 天井高さ | | | | ALC | | | | 軽量気泡コンクリート | | | | TP | | | | 東京湾平均海面 | | | | PC | | | | プレキャストコンクリート | | | | WC | | | | トイレ | | | | RC | | | | 鉄筋コンクリート | | | | MWC | | | | 男子トイレ | | | | RD
 | | | | ルーフトレン | | | | WWC | | | | 女子トイレ | | | | DP | | | | タテ樋 | | | | HWC | | | | 多目的トイレ | | | | BB | | | | ブラインドボックス | | | | EV | | | | エレベーター | | | | CB | | | | カーテンボックス | | | | EPS | | | | 電気配線用シャフト | | | | RB | | | | ロールスクリーンボックス | | | | PS | | | | パイプシャフト | | | | AT | | | | エアタイト | | | | DS | | | | タクトスペース | | | | SAT | | | | セミエアタイト | | | | SK | | | | 掃除用具流し | | | | KM | | | | 可動欄仕切 | | | | FB | | | | フラットバー | | | | SP | | | | スチールパーテーション | | | | PL | | | | プレート | | | | UB | | | | ユニットバス | | | | St | | | | スチール | | | | US | | | | ユニットシャワー | | | | W | | | | 巾(有効) | | | | A防水 | | | | アスファルト防水 | | | | H | | | | 高さ(有効) | | | | S防水 | | | | 合成高分子系ルーフィングシート防水 | | | | L | | | | 長さ | | | | P防水 | | | | 塗膜防水 | | | | D | | | | 奥行き | | | | C防水 | | | | セメント系防水 | | | | ⊙ | | | | 間隔 | | | | Sパネル | | | | サンドイッチ複合パネル | | | | t | | | | 厚さ | | | | VP | | | | 硬質ポリ塩化ビニル管 | | | | AL | | | | アルミ | | | | PH | | | | 塔屋 | | | | SUS | | | | ステンレス304 | | | | B1階 | | | | 地下1階 | | | | HL | | | | ヘアライン仕上げ | | | | RF | | | | 屋上階 | | | | VB | | | | パイプレーション仕上 | | | | トレンチ | | | | 配管配線共同溝 | | | | OAフロア | | | | 配線用二重床 | | | | TR | | | | タラップ | | | | <table border="1"> <tr> <td colspan="48">塗装一覧表</td> </tr> <tr> <td colspan="12">SOP</td> <td colspan="12">合成樹脂調合ペイント塗り</td> <td colspan="12">FU</td> <td colspan="12">フッ素樹脂塗料塗り</td> </tr> <tr> <td colspan="12">CL</td> <td colspan="12">クリアラッカー塗り</td> <td colspan="12">FU-C</td> <td colspan="12">フッ素樹脂塗料クリアー塗り</td> </tr> <tr> <td colspan="12">FE</td> <td colspan="12">フタル酸樹脂エナメル塗り</td> <td colspan="12">FU-BE</td> <td colspan="12">フッ素樹脂エナメル焼付</td> </tr> <tr> <td colspan="12">NAD</td> <td colspan="12">アクリル樹脂系非水分散形エナメル塗り</td> <td colspan="12">FU-HBE</td> <td colspan="12">フッ素樹脂エナメル焼付(高温型)</td> </tr> <tr> <td colspan="12">AE</td> <td colspan="12">アクリル樹脂エナメル塗り</td> <td colspan="12">DP-AS</td> <td colspan="12">アクリルシリコン樹脂エナメル(2液形)塗り</td> </tr> <tr> <td colspan="12">2-UE</td> <td colspan="12">2液型ポリウレタンエナメル塗り</td> <td colspan="12">2-ASC</td> <td colspan="12">アクリルシリコン樹脂ワニス(2液形)塗り</td> </tr> <tr> <td colspan="12">2-ASE</td> <td colspan="12">アクリルシリコン樹脂エナメル塗り</td> <td colspan="12">AE-BE</td> <td colspan="12">アクリル樹脂エナメル焼付</td> </tr> <tr> <td colspan="12">2-FUE</td> <td colspan="12">常温乾燥形フッ素樹脂エナメル塗り</td> <td colspan="12">DP-PU</td> <td colspan="12">2液形ポリウレタンエナメル塗り</td> </tr> <tr> <td colspan="12">EP-G</td> <td colspan="12">つや有合成樹脂エマルジョンペイント塗り</td> <td colspan="12">UE-BE</td> <td colspan="12">ポリウレタンエナメル焼付</td> </tr> <tr> <td colspan="12">EP</td> <td colspan="12">合成樹脂エマルジョンペイント塗り</td> <td colspan="12">UP</td> <td colspan="12">ウレタン系樹脂ペイント塗り</td> </tr> <tr> <td colspan="12">EP-M</td> <td colspan="12">多彩模様塗料塗り</td> <td colspan="12">XE-BE</td> <td colspan="12">エポキシ樹脂エナメル焼付</td> </tr> <tr> <td colspan="12">EP-T</td> <td colspan="12">合成樹脂エマルジョン模様塗料塗り</td> <td colspan="12">XE</td> <td colspan="12">エポキシ樹脂エナメル(常温型)塗り</td> </tr> <tr> <td colspan="12">UC</td> <td colspan="12">ウレタン樹脂ワニス塗り</td> <td colspan="12">NT-XE</td> <td colspan="12">ノントールエポキシ樹脂塗料塗り</td> </tr> <tr> <td colspan="12">OS</td> <td colspan="12">オイルステイン塗り</td> <td colspan="12">ALP</td> <td colspan="12">アルミニウムペイント塗り</td> </tr> <tr> <td colspan="48"> <table border="1"> <tr> <td colspan="48">下地材(左官系他) 符号一覧</td> </tr> <tr> <td colspan="12">CK</td> <td colspan="12">コンクリート直均し(金コテ押え)</td> <td colspan="12">m</td> <td colspan="12">モルタル塗り下地</td> </tr> <tr> <td colspan="12">CS</td> <td colspan="12">シンダーコンクリート直均し(金ゴテ)</td> <td colspan="12">ms</td> <td colspan="12">防水モルタル塗下地</td> </tr> <tr> <td colspan="12">M</td> <td colspan="12">モルタル金コテ押え</td> <td colspan="12"></td> <td colspan="12"></td> </tr> <tr> <td colspan="12">MS</td> <td colspan="12">防水モルタル金コテ押え</td> <td colspan="12"></td> <td colspan="12"></td> </tr> <tr> <td colspan="48"> <table border="1"> <tr> <td colspan="48">下地材・仕上材符号一覧表</td> </tr> <tr> <td colspan="12">GL</td> <td colspan="12">GL工法(直貼り工法)</td> <td colspan="12">GB-F</td> <td colspan="12">強化せっこうボード</td> </tr> <tr> <td colspan="12">LGS</td> <td colspan="12">軽量鋼製下地材</td> <td colspan="12">GB-D</td> <td colspan="12">化粧せっこうボード</td> </tr> <tr> <td colspan="12">GWB</td> <td colspan="12">グラスウールガラスクロス付ボタン押さえ</td> <td colspan="12">GB-NC</td> <td colspan="12">不燃積層せっこうボード</td> </tr> <tr> <td colspan="12">GWB</td> <td colspan="12">化粧グラスウール板</td> <td colspan="12">DR</td> <td colspan="12">岩綿吸音板</td> </tr> <tr> <td colspan="12">GW</td> <td colspan="12">グラスウール</td> <td colspan="12">リプDR</td> <td colspan="12">リプ付岩綿吸音板</td> </tr> <tr> <td colspan="12">GB-R</td> <td colspan="12">せっこうボード</td> <td colspan="12">FK</td> <td colspan="12">けい酸カルシウム板</td> </tr> <tr> <td colspan="12">GB-S</td> <td colspan="12">シージングせっこうボード</td> <td
colspan="12">FK-K</td> <td colspan="12">不燃化粧板</td> </tr> <tr> <td colspan="12">GB-R-H</td> <td colspan="12">硬質せっこうボード</td> <td colspan="12"></td> <td colspan="12"></td> </tr> <tr> <td colspan="48"> <table border="1"> <tr> <td colspan="48">防火材料一覧</td> </tr> <tr> <td colspan="48">【不燃材料】</td> </tr> <tr> <td colspan="12">・せっこうボード t12.5、t15</td> <td colspan="12">NM-8619</td> <td colspan="12">・グラスウール</td> <td colspan="12">NM-8605</td> </tr> <tr> <td colspan="12">・硬質せっこうボード t9.5、t12.5</td> <td colspan="12">NM-9645</td> <td colspan="12">・グラスウールガラスクロス含み</td> <td colspan="12">NM-8606</td> </tr> <tr> <td colspan="12">・シージングせっこうボード t12.5</td> <td colspan="12">NM-9639</td> <td colspan="12">・化粧グラスウール板</td> <td colspan="12">NM-8610</td> </tr> <tr> <td colspan="12">・強化せっこうボード t12.5、t21</td> <td colspan="12">NM-8615</td> <td colspan="12">・無機質壁紙</td> <td colspan="12">NM-1762</td> </tr> <tr> <td colspan="12">・けい酸カルシウム板(無石綿)</td> <td colspan="12">NM-8578</td> <td colspan="12">・EP</td> <td colspan="12">NM-8585</td> </tr> <tr> <td colspan="12">・化粧けい酸カルシウム板</td> <td colspan="12">NM-8577</td> <td colspan="12"></td> <td colspan="12"></td> </tr> <tr> <td colspan="12">・岩綿吸音板</td> <td colspan="12">NM-8599</td> <td colspan="12"></td> <td colspan="12"></td> </tr> <tr> <td colspan="48"> <table border="1"> <tr> <td colspan="48">【準不燃材料】</td> </tr> <tr> <td colspan="12">・せっこうボード t9.5</td> <td colspan="12">QM-9828</td> <td colspan="12">・木片セメント板</td> <td colspan="12">QM-9038</td> </tr> <tr> <td colspan="12">・化粧せっこうボード t9.5</td> <td colspan="12">QM-9824</td> <td colspan="12"></td> <td colspan="12"></td> </tr> <tr> <td colspan="48"> <table border="1"> <tr> <td colspan="48">断熱一覧</td> </tr> <tr> <td colspan="48">断熱材A 押出成形ポリスチレンフォームt25(1階スラブ下・埋戻し範囲)</td> </tr> <tr> <td colspan="48">断熱材B 現場発泡ウレタンt20 熱伝導率0.025W/m・K(外壁・S造部窓廻り・最上階スラブ下)</td> </tr> <tr> <td colspan="48">断熱材C 木毛セメント板t30(1階スラブ下ピット範囲)</td> </tr> </table> </td> </tr> </table></td></tr></table></td></tr></table></td></tr></table></td></tr></table> | | | | | | | | | | | | | | | | | | | | | | | | | | | | | | | | | | | | | | | | | | | | | | | | 塗装一覧表 | | | | | | | | | | | | | | | | | | | | | | | | | | | | | | | | | | | | | | | | | | | | | | | | SOP | | | | | | | | | | | | 合成樹脂調合ペイント塗り | | | | | | | | | | | | FU | | | | | | | | | | | | フッ素樹脂塗料塗り | | | | | | | | | | | | CL | | | | | | | | | | | | クリアラッカー塗り | | | | | | | | | | | | FU-C | | | | | | | | | | | | フッ素樹脂塗料クリアー塗り | | | | | | | | | | | | FE | | | | | | | | | | | | フタル酸樹脂エナメル塗り | | | | | | | | | | | | FU-BE | | | | | | | | | | | | フッ素樹脂エナメル焼付 | | | | | | | | | | | | NAD | | | | | | | | | | | | アクリル樹脂系非水分散形エナメル塗り | | | | | | | | | | | | FU-HBE | | | | | | | | | | | | フッ素樹脂エナメル焼付(高温型) | | | | | | | | | | | | AE | | | | | | | | | | | | アクリル樹脂エナメル塗り | | | | | | | | | | | | DP-AS | | | | | | | | | | | | アクリルシリコン樹脂エナメル(2液形)塗り | | | | | | | | | | | | 2-UE | | | | | | | | | | | | 2液型ポリウレタンエナメル塗り | | | | | | | | | | | | 2-ASC | | | | | | | | | | | | アクリルシリコン樹脂ワニス(2液形)塗り | | | | | | | | | | | | 2-ASE | | | | | | | | | | | | アクリルシリコン樹脂エナメル塗り | | | | | | | | | | | | AE-BE | | | | | | | | | | | | アクリル樹脂エナメル焼付 | | | | | | | | | | | | 2-FUE | | | | | | | | | | | | 常温乾燥形フッ素樹脂エナメル塗り | | | | | | | | | | | | DP-PU | | | | | | | | | | | | 2液形ポリウレタンエナメル塗り | | | | | | | | | | | | EP-G | | | | | | | | | | | | つや有合成樹脂エマルジョンペイント塗り | | | | | | | | | | | | UE-BE | | | | | | | | | | | | ポリウレタンエナメル焼付 | | | |
 | | | | | | | | EP | | | | | | | | | | | | 合成樹脂エマルジョンペイント塗り | | | | | | | | | | | | UP | | | | | | | | | | | | ウレタン系樹脂ペイント塗り | | | | | | | | | | | | EP-M | | | | | | | | | | | | 多彩模様塗料塗り | | | | | | | | | | | | XE-BE | | | | | | | | | | | | エポキシ樹脂エナメル焼付 | | | | | | | | | | | | EP-T | | | | | | | | | | | | 合成樹脂エマルジョン模様塗料塗り | | | | | | | | | | | | XE | | | | | | | | | | | | エポキシ樹脂エナメル(常温型)塗り | | | | | | | | | | | | UC | | | | | | | | | | | | ウレタン樹脂ワニス塗り | | | | | | | | | | | | NT-XE | | | | | | | | | | | | ノントールエポキシ樹脂塗料塗り | | | | | | | | | | | | OS | | | | | | | | | | | | オイルステイン塗り | | | | | | | | | | | | ALP | | | | | | | | | | | | アルミニウムペイント塗り | | | | | | | | | | | | <table border="1"> <tr> <td colspan="48">下地材(左官系他) 符号一覧</td> </tr> <tr> <td colspan="12">CK</td> <td colspan="12">コンクリート直均し(金コテ押え)</td> <td colspan="12">m</td> <td colspan="12">モルタル塗り下地</td> </tr> <tr> <td colspan="12">CS</td> <td colspan="12">シンダーコンクリート直均し(金ゴテ)</td> <td colspan="12">ms</td> <td colspan="12">防水モルタル塗下地</td> </tr> <tr> <td colspan="12">M</td> <td colspan="12">モルタル金コテ押え</td> <td colspan="12"></td> <td colspan="12"></td> </tr> <tr> <td colspan="12">MS</td> <td colspan="12">防水モルタル金コテ押え</td> <td colspan="12"></td> <td colspan="12"></td> </tr> <tr> <td colspan="48"> <table border="1"> <tr> <td colspan="48">下地材・仕上材符号一覧表</td> </tr> <tr> <td colspan="12">GL</td> <td colspan="12">GL工法(直貼り工法)</td> <td colspan="12">GB-F</td> <td colspan="12">強化せっこうボード</td> </tr> <tr> <td colspan="12">LGS</td> <td colspan="12">軽量鋼製下地材</td> <td colspan="12">GB-D</td> <td colspan="12">化粧せっこうボード</td> </tr> <tr> <td colspan="12">GWB</td> <td colspan="12">グラスウールガラスクロス付ボタン押さえ</td> <td colspan="12">GB-NC</td> <td colspan="12">不燃積層せっこうボード</td> </tr> <tr> <td colspan="12">GWB</td> <td colspan="12">化粧グラスウール板</td> <td colspan="12">DR</td> <td colspan="12">岩綿吸音板</td> </tr> <tr> <td colspan="12">GW</td> <td colspan="12">グラスウール</td> <td colspan="12">リプDR</td> <td colspan="12">リプ付岩綿吸音板</td> </tr> <tr> <td colspan="12">GB-R</td> <td colspan="12">せっこうボード</td> <td colspan="12">FK</td> <td colspan="12">けい酸カルシウム板</td> </tr> <tr> <td colspan="12">GB-S</td> <td colspan="12">シージングせっこうボード</td> <td colspan="12">FK-K</td> <td colspan="12">不燃化粧板</td> </tr> <tr> <td colspan="12">GB-R-H</td> <td colspan="12">硬質せっこうボード</td> <td colspan="12"></td> <td colspan="12"></td> </tr> <tr> <td colspan="48"> <table border="1"> <tr> <td colspan="48">防火材料一覧</td> </tr> <tr> <td colspan="48">【不燃材料】</td> </tr> <tr> <td colspan="12">・せっこうボード t12.5、t15</td> <td colspan="12">NM-8619</td> <td colspan="12">・グラスウール</td> <td colspan="12">NM-8605</td> </tr> <tr> <td colspan="12">・硬質せっこうボード t9.5、t12.5</td> <td colspan="12">NM-9645</td> <td colspan="12">・グラスウールガラスクロス含み</td> <td colspan="12">NM-8606</td> </tr> <tr> <td colspan="12">・シージングせっこうボード t12.5</td> <td colspan="12">NM-9639</td> <td colspan="12">・化粧グラスウール板</td> <td colspan="12">NM-8610</td> </tr> <tr> <td colspan="12">・強化せっこうボード t12.5、t21</td> <td colspan="12">NM-8615</td> <td colspan="12">・無機質壁紙</td> <td colspan="12">NM-1762</td> </tr> <tr> <td colspan="12">・けい酸カルシウム板(無石綿)</td> <td colspan="12">NM-8578</td> <td colspan="12">・EP</td> <td colspan="12">NM-8585</td> </tr> <tr> <td colspan="12">・化粧けい酸カルシウム板</td> <td colspan="12">NM-8577</td> <td colspan="12"></td> <td colspan="12"></td> </tr> <tr> <td colspan="12">・岩綿吸音板</td> <td colspan="12">NM-8599</td> <td colspan="12"></td> <td colspan="12"></td> </tr> <tr> <td colspan="48"> <table border="1"> <tr> <td colspan="48">【準不燃材料】</td> </tr> <tr> <td colspan="12">・せっこうボード t9.5</td> <td colspan="12">QM-9828</td> <td colspan="12">・木片セメント板</td> <td colspan="12">QM-9038</td> </tr> <tr> <td colspan="12">・化粧せっこうボード t9.5</td> <td colspan="12">QM-9824</td> <td colspan="12"></td> <td colspan="12"></td> </tr> <tr> <td colspan="48"> <table border="1"> <tr> <td colspan="48">断熱一覧</td> </tr> <tr> <td colspan="48">断熱材A 押出成形ポリスチレンフォームt25(1階スラブ下・埋戻し範囲)</td> </tr> <tr> <td colspan="48">断熱材B 現場発泡ウレタンt20 熱伝導率0.025W/m・K(外壁・S造部窓廻り・最上階スラブ下)</td> </tr> <tr> <td colspan="48">断熱材C 木毛セメント板t30(1階スラブ下ピット範囲)</td> </tr> </table> </td> </tr> </table></td></tr></table></td></tr></table></td></tr></table> | | | | | | | | | | | | | | | | | | | | | | | | | | | | | | | | | | | | | | | | | | | | | | | | 下地材(左官系他) 符号一覧 | | | | | | | | | | | | | | | | | | | | | | | | | | | | | | | | | | | | | | | | | | | | | | | | CK | | | | | | | | | | | | コンクリート直均し(金コテ押え) | | | | | | | | | | | | m | | | | | | | | | | | | モルタル塗り下地 | | | | | | | | | | | | CS | | | | | | | | | | | | シンダーコンクリート直均し(金ゴテ) | | | | | | | | | | | | ms | | | | | | | | | | | | 防水モルタル塗下地 | | | | | | | | | | | | M | | | | | | | | | | | | モルタル金コテ押え | | | | | | | | | | | | | | | | | | | | | | | | | | | |
 | | | | | | | | MS | | | | | | | | | | | | 防水モルタル金コテ押え | | | | | | | | | | | | | | | | | | | | | | | | | | | | | | | | | | | | <table border="1"> <tr> <td colspan="48">下地材・仕上材符号一覧表</td> </tr> <tr> <td colspan="12">GL</td> <td colspan="12">GL工法(直貼り工法)</td> <td colspan="12">GB-F</td> <td colspan="12">強化せっこうボード</td> </tr> <tr> <td colspan="12">LGS</td> <td colspan="12">軽量鋼製下地材</td> <td colspan="12">GB-D</td> <td colspan="12">化粧せっこうボード</td> </tr> <tr> <td colspan="12">GWB</td> <td colspan="12">グラスウールガラスクロス付ボタン押さえ</td> <td colspan="12">GB-NC</td> <td colspan="12">不燃積層せっこうボード</td> </tr> <tr> <td colspan="12">GWB</td> <td colspan="12">化粧グラスウール板</td> <td colspan="12">DR</td> <td colspan="12">岩綿吸音板</td> </tr> <tr> <td colspan="12">GW</td> <td colspan="12">グラスウール</td> <td colspan="12">リプDR</td> <td colspan="12">リプ付岩綿吸音板</td> </tr> <tr> <td colspan="12">GB-R</td> <td colspan="12">せっこうボード</td> <td colspan="12">FK</td> <td colspan="12">けい酸カルシウム板</td> </tr> <tr> <td colspan="12">GB-S</td> <td colspan="12">シージングせっこうボード</td> <td colspan="12">FK-K</td> <td colspan="12">不燃化粧板</td> </tr> <tr> <td colspan="12">GB-R-H</td> <td colspan="12">硬質せっこうボード</td> <td colspan="12"></td> <td colspan="12"></td> </tr> <tr> <td colspan="48"> <table border="1"> <tr> <td colspan="48">防火材料一覧</td> </tr> <tr> <td colspan="48">【不燃材料】</td> </tr> <tr> <td colspan="12">・せっこうボード t12.5、t15</td> <td colspan="12">NM-8619</td> <td colspan="12">・グラスウール</td> <td colspan="12">NM-8605</td> </tr> <tr> <td colspan="12">・硬質せっこうボード t9.5、t12.5</td> <td colspan="12">NM-9645</td> <td colspan="12">・グラスウールガラスクロス含み</td> <td colspan="12">NM-8606</td> </tr> <tr> <td colspan="12">・シージングせっこうボード t12.5</td> <td colspan="12">NM-9639</td> <td colspan="12">・化粧グラスウール板</td> <td colspan="12">NM-8610</td> </tr> <tr> <td colspan="12">・強化せっこうボード t12.5、t21</td> <td colspan="12">NM-8615</td> <td colspan="12">・無機質壁紙</td> <td colspan="12">NM-1762</td> </tr> <tr> <td colspan="12">・けい酸カルシウム板(無石綿)</td> <td colspan="12">NM-8578</td> <td colspan="12">・EP</td> <td colspan="12">NM-8585</td> </tr> <tr> <td colspan="12">・化粧けい酸カルシウム板</td> <td colspan="12">NM-8577</td> <td colspan="12"></td> <td colspan="12"></td> </tr> <tr> <td colspan="12">・岩綿吸音板</td> <td colspan="12">NM-8599</td> <td colspan="12"></td> <td colspan="12"></td> </tr> <tr> <td colspan="48"> <table border="1"> <tr> <td colspan="48">【準不燃材料】</td> </tr> <tr> <td colspan="12">・せっこうボード t9.5</td> <td colspan="12">QM-9828</td> <td colspan="12">・木片セメント板</td> <td colspan="12">QM-9038</td> </tr> <tr> <td colspan="12">・化粧せっこうボード t9.5</td> <td colspan="12">QM-9824</td> <td colspan="12"></td> <td colspan="12"></td> </tr> <tr> <td colspan="48"> <table border="1"> <tr> <td colspan="48">断熱一覧</td> </tr> <tr> <td colspan="48">断熱材A 押出成形ポリスチレンフォームt25(1階スラブ下・埋戻し範囲)</td> </tr> <tr> <td colspan="48">断熱材B 現場発泡ウレタンt20 熱伝導率0.025W/m・K(外壁・S造部窓廻り・最上階スラブ下)</td> </tr> <tr> <td colspan="48">断熱材C 木毛セメント板t30(1階スラブ下ピット範囲)</td> </tr> </table> </td> </tr> </table></td></tr></table></td></tr></table> | | | | | | | | | | | | | | | | | | | | | | | | | | | | | | | | | | | | | | | | | | | | | | | | 下地材・仕上材符号一覧表 | | | | | | | | | | | | | | | | | | | | | | | | | | | | | | | | | | | | | | | | | | | | | | | | GL | | | | | | | | | | | | GL工法(直貼り工法) | | | | | | | | | | | | GB-F | | | | | | | | | | | | 強化せっこうボード | | | | | | | | | | | | LGS | | | | | | | | | | | | 軽量鋼製下地材 | | | | | | | | | | | | GB-D | | | | | | | | | | | | 化粧せっこうボード | | | | | | | | | | | | GWB | | | | | | | | | | | | グラスウールガラスクロス付ボタン押さえ | | | | | | | | | | | | GB-NC | | | | | | | | | | | | 不燃積層せっこうボード | | | | | | | | | | | | GWB | | | | | | | | | | | | 化粧グラスウール板 | | | | | | | | | | | | DR | | | | | | | | | | | | 岩綿吸音板 | | | | | | | | | | | | GW | | | | | | | | | | | | グラスウール | | | | | | | | | | | | リプDR | | | | | | | | | | | | リプ付岩綿吸音板 | | | | | | | | | | | | GB-R | | | | | | | | | | | | せっこうボード | | | | | | | | | | | | FK | | | | | | | | | | | | けい酸カルシウム板 | | | | | | | | | | | | GB-S | | | | | | | | | | | | シージングせっこうボード | | | | | | | | | | | | FK-K | | | | | | | | | | | | 不燃化粧板 | | | | | | | | | | | | GB-R-H | | | | | | | | | | | | 硬質せっこうボード | | | | | | | | | | | | | | | | | | | | | | | | | | | | | | | | | | | | <table border="1"> <tr> <td colspan="48">防火材料一覧</td> </tr> <tr> <td colspan="48">【不燃材料】</td> </tr> <tr> <td colspan="12">・せっこうボード t12.5、t15</td> <td colspan="12">NM-8619</td> <td colspan="12">・グラスウール</td> <td colspan="12">NM-8605</td> </tr> <tr> <td colspan="12">・硬質せっこうボード t9.5、t12.5</td> <td colspan="12">NM-9645</td> <td colspan="12">・グラスウールガラスクロス含み</td> <td colspan="12">NM-8606</td> </tr> <tr> <td colspan="12">・シージングせっこうボード t12.5</td> <td colspan="12">NM-9639</td> <td colspan="12">・化粧グラスウール板</td> <td colspan="12">NM-8610</td> </tr> <tr> <td colspan="12">・強化せっこうボード t12.5、t21</td> <td colspan="12">NM-8615</td> <td colspan="12">・無機質壁紙</td> <td colspan="12">NM-1762</td> </tr> <tr> <td colspan="12">・けい酸カルシウム板(無石綿)</td> <td colspan="12">NM-8578</td> <td colspan="12">・EP</td> <td colspan="12">NM-8585</td> </tr> <tr> <td colspan="12">・化粧けい酸カルシウム板</td> <td colspan="12">NM-8577</td> <td colspan="12"></td> <td colspan="12"></td> </tr> <tr> <td colspan="12">・岩綿吸音板</td> <td colspan="12">NM-8599</td> <td colspan="12"></td> <td colspan="12"></td> </tr> <tr> <td colspan="48"> <table border="1"> <tr> <td colspan="48">【準不燃材料】</td> </tr> <tr> <td colspan="12">・せっこうボード t9.5</td> <td colspan="12">QM-9828</td> <td colspan="12">・木片セメント板</td> <td colspan="12">QM-9038</td> </tr> <tr> <td colspan="12">・化粧せっこうボード t9.5</td> <td colspan="12">QM-9824</td> <td colspan="12"></td> <td colspan="12"></td> </tr> <tr> <td colspan="48"> <table border="1"> <tr> <td colspan="48">断熱一覧</td> </tr> <tr> <td colspan="48">断熱材A 押出成形ポリスチレンフォームt25(1階スラブ下・埋戻し範囲)</td> </tr> <tr> <td colspan="48">断熱材B 現場発泡ウレタンt20 熱伝導率0.025W/m・K(外壁・S造部窓廻り・最上階スラブ下)</td> </tr> <tr> <td colspan="48">断熱材C 木毛セメント板t30(1階スラブ下ピット範囲)</td> </tr> </table> </td> </tr> </table></td></tr></table> | | | | | | | | | | | | | | | | | | | | | | | | | | | | | | | | | | | | | | | | | | | | | | | | 防火材料一覧 | | | | | | | | | | | | | | | | | | | | | | | | | | | | | | | | | | | | | | | | | | | | | | | | 【不燃材料】 | | | | | | | | | | | | | | | | | | | | | | | | | | | | | | | | | | | | | | | | | | | | | | | | ・せっこうボード t12.5、t15 | | | | | | | | | | | | NM-8619 | | | | | | | | | | | | ・グラスウール | | | | | | | | | | | | NM-8605 | | | | | | | | | | | | ・硬質せっこうボード t9.5、t12.5 | | | | | | | | | | | | NM-9645 | | | | | | | | | | | | ・グラスウールガラスクロス含み | | | | | | | | | | | | NM-8606 | | | | | | | | | | | | ・シージングせっこうボード t12.5 | | | | | | | | | | | | NM-9639 | | | | | | | | | | | | ・化粧グラスウール板 | | | | | | | | | | | | NM-8610 | | | | | | | | | | | | ・強化せっこうボード t12.5、t21 | | | | | | | | | | | | NM-8615 | | | | | | | | | | | | ・無機質壁紙 | | | | | | | | | | | | NM-1762 | | | | | | | | | | | | ・けい酸カルシウム板(無石綿) | | | | | | | | | | | | NM-8578 | | | | | | | | | | | | ・EP | | | | | | | | | | | | NM-8585 | | | | | | | | | | | | ・化粧けい酸カルシウム板 | | | | | | | | | | | | NM-8577 | | | | | | | | | | | | | | | | | | | | | | | | | | | | | | | | | | | | ・岩綿吸音板 | | | | | | | | | | | | NM-8599 | | | | | | | | | | | | | | | | | | | | | | | | | | | | | | | | | | | | <table border="1"> <tr> <td colspan="48">【準不燃材料】</td> </tr> <tr> <td colspan="12">・せっこうボード t9.5</td> <td colspan="12">QM-9828</td> <td colspan="12">・木片セメント板</td> <td colspan="12">QM-9038</td> </tr> <tr> <td colspan="12">・化粧せっこうボード t9.5</td> <td colspan="12">QM-9824</td> <td colspan="12"></td> <td colspan="12"></td> </tr> <tr> <td colspan="48"> <table border="1"> <tr> <td
colspan="48">断熱一覧</td> </tr> <tr> <td colspan="48">断熱材A 押出成形ポリスチレンフォームt25(1階スラブ下・埋戻し範囲)</td> </tr> <tr> <td colspan="48">断熱材B 現場発泡ウレタンt20 熱伝導率0.025W/m・K(外壁・S造部窓廻り・最上階スラブ下)</td> </tr> <tr> <td colspan="48">断熱材C 木毛セメント板t30(1階スラブ下ピット範囲)</td> </tr> </table> </td> </tr> </table> | | | | | | | | | | | | | | | | | | | | | | | | | | | | | | | | | | | | | | | | | | | | | | | | 【準不燃材料】 | | | | | | | | | | | | | | | | | | | | | | | | | | | | | | | | | | | | | | | | | | | | | | | | ・せっこうボード t9.5 | | | | | | | | | | | | QM-9828 | | | | | | | | | | | | ・木片セメント板 | | | | | | | | | | | | QM-9038 | | | | | | | | | | | | ・化粧せっこうボード t9.5 | | | | | | | | | | | | QM-9824 | | | | | | | | | | | | | | | | | | | | | | | | | | | | | | | | | | | | <table border="1"> <tr> <td colspan="48">断熱一覧</td> </tr> <tr> <td colspan="48">断熱材A 押出成形ポリスチレンフォームt25(1階スラブ下・埋戻し範囲)</td> </tr> <tr> <td colspan="48">断熱材B 現場発泡ウレタンt20 熱伝導率0.025W/m・K(外壁・S造部窓廻り・最上階スラブ下)</td> </tr> <tr> <td colspan="48">断熱材C 木毛セメント板t30(1階スラブ下ピット範囲)</td> </tr> </table> | | | | | | | | | | | | | | | | | | | | | | | | | | | | | | | | | | | | | | | | | | | | | | | | 断熱一覧 | | | | | | | | | | | | | | | | | | | | | | | | | | | | | | | | | | | | | | | | | | | | | | | | 断熱材A 押出成形ポリスチレンフォームt25(1階スラブ下・埋戻し範囲) | | | | | | | | | | | | | | | | | | | | | | | | | | | | | | | | | | | | | | | | | | | | | | | | 断熱材B 現場発泡ウレタンt20 熱伝導率0.025W/m・K(外壁・S造部窓廻り・最上階スラブ下) | | | | | | | | | | | | | | | | | | | | | | | | | | | | | | | | | | | | | | | | | | | | | | | | 断熱材C 木毛セメント板t30(1階スラブ下ピット範囲) | | | | | | | | | | | | | | | | | | | | | | | | | | | | | | | | | | | | | | | | | | | | | | | |
| 一般の略記号 | | | | S造 鉄骨造 | | | | AS舗 | | | | アスファルト舗装 | | | | RC造 鉄筋コンクリート造 | | | | CO舗 | | | | コンクリート舗装 | | | | SRC造 鉄骨鉄筋コンクリート造 | | | | CL | | | | 天井ライク | | | | KBM | | | | 仮ベンチマーク | | | | EXP・J | | | | エキスパンションジョイント | | | | 設計GL | | | | 設計地盤 | | | | RC打 | | | | 打放しコンクリート | | | | FL | | | | 基準床仕上げ | | | | RC化 | | | | 化粧打放しコンクリート | | | | CH | | | | 天井高さ | | | | ALC | | | | 軽量気泡コンクリート | | | | TP | | | | 東京湾平均海面 | | | | PC | | | | プレキャストコンクリート | | | | WC | | | | トイレ | | | | RC | | | | 鉄筋コンクリート | | | | MWC | | | | 男子トイレ | | | | RD | | | | ルーフトレン | | | | WWC | | | | 女子トイレ | | | | DP | | | | タテ樋 | | | | HWC | | | | 多目的トイレ | | | | BB | | | | ブラインドボックス | | | | EV | | | | エレベーター | | | | CB
 | | | | カーテンボックス | | | | EPS | | | | 電気配線用シャフト | | | | RB | | | | ロールスクリーンボックス | | | | PS | | | | パイプシャフト | | | | AT | | | | エアタイト | | | | DS | | | | タクトスペース | | | | SAT | | | | セミエアタイト | | | | SK | | | | 掃除用具流し | | | | KM | | | | 可動欄仕切 | | | | FB | | | | フラットバー | | | | SP | | | | スチールパーテーション | | | | PL | | | | プレート | | | | UB | | | | ユニットバス | | | | St | | | | スチール | | | | US | | | | ユニットシャワー | | | | W | | | | 巾(有効) | | | | A防水 | | | | アスファルト防水 | | | | H | | | | 高さ(有効) | | | | S防水 | | | | 合成高分子系ルーフィングシート防水 | | | | L | | | | 長さ | | | | P防水 | | | | 塗膜防水 | | | | D | | | | 奥行き | | | | C防水 | | | | セメント系防水 | | | | ⊙ | | | | 間隔 | | | | Sパネル | | | | サンドイッチ複合パネル | | | | t | | | | 厚さ | | | | VP | | | | 硬質ポリ塩化ビニル管 | | | | AL | | | | アルミ | | | | PH | | | | 塔屋 | | | | SUS | | | | ステンレス304 | | | | B1階 | | | | 地下1階 | | | | HL | | | | ヘアライン仕上げ | | | | RF | | | | 屋上階 | | | | VB | | | | パイプレーション仕上 | | | | トレンチ | | | | 配管配線共同溝 | | | | OAフロア | | | | 配線用二重床 | | | | TR | | | | タラップ | | | | | | | | | | | | | | | | | | | | | | | | | | | | | | | | | | | | | | | | | | | | | | | | | | | | | | | | | | | | | | | | | | | | | | | | | | | | | | | | | | | | | | | | | | | | | | | | | | | | | | | | | | | | | | | | | | | | | | | | | | | | | | | | | | | | | | | | | | | | | | | | | | | | | | | | | | | | | | | | | | | | | | | | | | | | | | | | | | | | | | | | | | | | | | | | | | | | | | | | | | | | | | | | | | | | | | | | | | | | | | | | | | | | | | | | | | | | | | | | | | | | | | | | | | | | | | | | | | | | | | | | | | | | | | | | | | | | | | | | | | | | | | | | | | | | | | | | | | | | | | | | | | | | | | | | | | | | | | | | | | | | | | | | | | | | | | | | | | | | | | | | | | | | | | | | | | | | | | | | | | | | | | | | | | | | | | | | | | | | | | | | | | | | | | | | | | | | | | | | | | | | | | | | | | | | | | | | | | | | | | | | | | | | | | | | | | | | | | | | | | | | | | | | | | | | | | | | | | | | | | | | | | | | | | | | | | | | | | | | | | | | | | | | | | | | | | | | | | | | | | | | | | | | | | | | | | | | | | | | | | | | | | | | | | | | | | | | | | | | | | | | | | | | | | | | | | | | | | | | | | | | | | | | | | | | | | | | | | | | | | | | | | | | | | | | | | | | | | | | | | | | | | | | | | | | | | | | | | | | | | | | | | | | | | | | | | | | | | | | | | | | | | | | | | | | | | | | | | | | | | | | | | | | | | | | | | | | | | | | | | | | | | | | | | | | | | | | | | | | | | | | | | | | | | | | | | | | | | | | | | | |
 | | | | | | | | | | | | | | | | | | | | | | | | | | | | | | | | | | | | | | | | | | | | | | | | | | | | | | | | | | | | | | | | | | | | | | | | | | | | | | | | | | | | | | | | | | | | | | | | | | | | | | | | | | | | | | | | | | | | | | | | | | | | | | | | | | | | | | | | | | | | | | | | | | | | | | | | | | | | | | | | | | | | | | | | | | | | | | | | | | | | | | | | | | | | | | | | | | | | | | | | | | | | | | | | | | | | | | | | | | | | | | | | | | | | | | | | | | | | | | | | | | | | | | | | | | | | | | | | | | | | | | | | | | | | | | | | | | | | | | | | | | | | | | | | | | | | | | | | | | | | | | | | | | | | | | | | | | | | | | | | | | | | | | | | | | | | | | | | | | | | | | | | | | | | | | | | | | | | | | | | | | | | | | | | | | | | | | | | | | | | | | | | | | | | | | | | | | | | | | | | | | | | | | | | | | | | | | | | | | | | | | | | | | | | | | | | | | | | | | | | | | | | | | | | | | | | | | | | | | | | | | | | | | | | | | | | | | | | | | | | | | | | | | | | | | | | | | | | | | | | | | | | | | | | | | | | | | | | | | | |
 | | | | | | | | | | | | | | | | | | | | | | | | | | | | | | | | | | | | | | | | | | | | | | | | | | | | | | | | | | | | | | | | | | | | | | | | | | | | | | | | | | | | | | | | | | | | | | | | | | | | | | | | | | | | | | | | | | | | | | | | | | | | | | | | | | | | | | | | | | | | | | | | | | | | | | | | | | | | | | | | | | | | | | | | | | | | | | | | | | | | | | | | | | | | | | | | | | | | | | | | | | | | | | | | | | | | | | | | | | | | | | | | | | | | | | | | | | | | | | | | | | | | | | | | | | | | | | | | | | | | | | | | | | | | | | | | | | | | | | | | | | | | | | | | | | | | | | | | | | | | | | | | | | | | | | | | | | | | | | | | | | | | | | | | | | | | | | | | | | | | | | | | | | | | | | | | | | | | | | | | | | | | | | | | | | | | | | | | | | | | | | | | | | | | | | | | | | | | | | | | | | | | | | | | | | | | | | | | | | | | | | | | | | | | | | | | | | | | | | | | | | | | | | | | | | | | | | | | | | | | | | | | | | | | | | | | | | | | | | | |
 | | | | | | | | | | | | | | | | | | | | | | | | | | | | | | | | | | | | | | | | | | | | | | | | | | | | | | | | | | | | | | | | | | | | | | | | | | | | | | | | | | | | | | | | | | | | | | | | | | | | | | | | | | | | | | | | | | | | | | | | | | | | | | | | | | | | | | | | | | | | | | | | | | | | | | | | | | | | | | | | | | | | | | | | | | | | | | | | | | | | | | | | | | | | | | | | | | | | | | | | | | | | | | | | | | | | | | | | | | | | | | | | | | | | | | | | | | | | | | | | | | | | | | | | | | | | | | | | | | | | | | | | | | | | | | | | | | | | | | | | | | | | | | | | | | | | | | | | | | | | | | | | | | | | | | | | | | | | | | | | | | | | | | | | | | | | | | | | | | | | | | | | | | | | | | | | | | | | | | | | | | | | | | | | | | | | | | | | | | | | | | | | | | | | | | | | | | | | | | | | | | | | | | | | | | | | | | | | | | | | | | | | | | | | | | | | | | | | | | | | | | | | | | | | | | | | | | | | | | | | | | | | | | | | | | | | | | | | | | | | | | | | | | | | | | | | | | | | | | | | | | | | | | | | | | | | | | | | | | | | | | | | | | | | | | | | | | | | | | | | | | | | | | | | | | | | | | | | | | | | | | | | | | | | | | | | | | | | | | | | | | | | | | | | | | | | | | | | | | | | | | | | | | | | | | | | | | | | | | | | | | | | | | | | | | | | | | | | | | | | | | | | | | | | | | | | | | | | | | | | | | | | | | | | | | | | | | | | | | | | | | | | | | | | | | | | | | | | | | | | | | | | | | | | | | | | | | | | | | | | | | | | | | | | | | | | | | | | | | | | | | | | | | | | | | | | | | | | | | | | | | | | | | | | | | | | | | | | | | | | | | | | | | | | | | | | | | | | | | | | | | | | | | | | | | | | | | | | | | | | | | | | | | | | | | | | | | | | | | | | | | | | | | | | | | | | | | | | | | | | | | | | | | | | | | | | | | | | | | | | | | | | | | | | | | | | | | | | | | | | | | | | | | | | | | | | | | | | | | | | | | | | | | | | | | | | | | | | | | | | | | | | | | | | | | | | | | | | | | | | | | | | | | | | | | | | | | | | | | | | | | | | | | | | | | | | | | | | | | | | | | | | | | | | | | | | | | | |
 | | | | | | | | | | | | | | | | | | | | | | | | | | | | | | | | | | | | | | | | | | | | | | | | | | | | | | | | | | | | | | | | | | | | | | | | | | | | | | | | | | | | | | | | | | | | | | | | | | | | | | | | | | | | | | | | | | | | | | | | | | | | | | | | | | | | | | | | | | | | | | | | | | | | | | | | | | | | | | | | | | | | | | | | | | | | | | | | | | | | | | | | | | | | | | | | | | | | | | | | | | | | | | | | | | | | | | | | | | | | | | | | | | | | | | | | | | | | | | | | | | | | | | | | | | | | | | | | | | | | | | | | | | | | | | | | | | | | | | | | | | | | | | | | | | | | | | | | | | | | | | | | | | | | | | | | | | | | | | | | | | | | | | | | | | | | | | | | | | | | | | | | | | | | | | | | | | | | | | | | | | | | | | | | | | | | | | | | | | | | | | | | | | | | | | | | | | | | | | | | | | | | | | | | | | | | | | | | | | | | | | | | | | | | | | | |
| <table border="1"> <tr> <td colspan="48">塗装一覧表</td> </tr> <tr> <td colspan="12">SOP</td> <td colspan="12">合成樹脂調合ペイント塗り</td> <td colspan="12">FU</td> <td colspan="12">フッ素樹脂塗料塗り</td> </tr> <tr> <td colspan="12">CL</td> <td colspan="12">クリアラッカー塗り</td> <td colspan="12">FU-C</td> <td colspan="12">フッ素樹脂塗料クリアー塗り</td> </tr> <tr> <td colspan="12">FE</td> <td colspan="12">フタル酸樹脂エナメル塗り</td> <td colspan="12">FU-BE</td> <td colspan="12">フッ素樹脂エナメル焼付</td> </tr> <tr> <td colspan="12">NAD</td> <td colspan="12">アクリル樹脂系非水分散形エナメル塗り</td> <td colspan="12">FU-HBE</td> <td colspan="12">フッ素樹脂エナメル焼付(高温型)</td> </tr> <tr> <td colspan="12">AE</td> <td colspan="12">アクリル樹脂エナメル塗り</td> <td colspan="12">DP-AS</td> <td colspan="12">アクリルシリコン樹脂エナメル(2液形)塗り</td> </tr> <tr> <td colspan="12">2-UE</td> <td colspan="12">2液型ポリウレタンエナメル塗り</td> <td colspan="12">2-ASC</td> <td colspan="12">アクリルシリコン樹脂ワニス(2液形)塗り</td> </tr> <tr> <td colspan="12">2-ASE</td> <td colspan="12">アクリルシリコン樹脂エナメル塗り</td> <td colspan="12">AE-BE</td> <td colspan="12">アクリル樹脂エナメル焼付</td> </tr> <tr> <td colspan="12">2-FUE</td> <td colspan="12">常温乾燥形フッ素樹脂エナメル塗り</td> <td colspan="12">DP-PU</td> <td colspan="12">2液形ポリウレタンエナメル塗り</td> </tr> <tr> <td colspan="12">EP-G</td> <td colspan="12">つや有合成樹脂エマルジョンペイント塗り</td> <td colspan="12">UE-BE</td> <td colspan="12">ポリウレタンエナメル焼付</td> </tr> <tr> <td colspan="12">EP</td> <td colspan="12">合成樹脂エマルジョンペイント塗り</td> <td colspan="12">UP</td> <td colspan="12">ウレタン系樹脂ペイント塗り</td> </tr> <tr> <td colspan="12">EP-M</td> <td colspan="12">多彩模様塗料塗り</td> <td colspan="12">XE-BE</td> <td colspan="12">エポキシ樹脂エナメル焼付</td> </tr> <tr> <td colspan="12">EP-T</td> <td colspan="12">合成樹脂エマルジョン模様塗料塗り</td> <td colspan="12">XE</td> <td colspan="12">エポキシ樹脂エナメル(常温型)塗り</td> </tr> <tr> <td colspan="12">UC</td> <td colspan="12">ウレタン樹脂ワニス塗り</td> <td colspan="12">NT-XE</td> <td colspan="12">ノントールエポキシ樹脂塗料塗り</td> </tr> <tr> <td colspan="12">OS</td> <td colspan="12">オイルステイン塗り</td> <td colspan="12">ALP</td> <td colspan="12">アルミニウムペイント塗り</td> </tr> <tr> <td colspan="48"> <table border="1"> <tr> <td colspan="48">下地材(左官系他) 符号一覧</td> </tr> <tr> <td colspan="12">CK</td> <td colspan="12">コンクリート直均し(金コテ押え)</td> <td colspan="12">m</td> <td colspan="12">モルタル塗り下地</td> </tr> <tr> <td colspan="12">CS</td> <td colspan="12">シンダーコンクリート直均し(金ゴテ)</td> <td colspan="12">ms</td> <td colspan="12">防水モルタル塗下地</td> </tr> <tr> <td colspan="12">M</td> <td colspan="12">モルタル金コテ押え</td> <td colspan="12"></td> <td colspan="12"></td> </tr> <tr> <td colspan="12">MS</td> <td colspan="12">防水モルタル金コテ押え</td> <td colspan="12"></td> <td colspan="12"></td> </tr> <tr> <td colspan="48"> <table border="1"> <tr> <td colspan="48">下地材・仕上材符号一覧表</td> </tr> <tr> <td colspan="12">GL</td> <td colspan="12">GL工法(直貼り工法)</td> <td colspan="12">GB-F</td> <td colspan="12">強化せっこうボード</td> </tr> <tr> <td colspan="12">LGS</td> <td colspan="12">軽量鋼製下地材</td> <td colspan="12">GB-D</td> <td colspan="12">化粧せっこうボード</td> </tr> <tr> <td colspan="12">GWB</td> <td colspan="12">グラスウールガラスクロス付ボタン押さえ</td> <td colspan="12">GB-NC</td> <td colspan="12">不燃積層せっこうボード</td> </tr> <tr> <td colspan="12">GWB</td> <td colspan="12">化粧グラスウール板</td> <td colspan="12">DR</td> <td colspan="12">岩綿吸音板</td> </tr> <tr> <td colspan="12">GW</td> <td colspan="12">グラスウール</td> <td colspan="12">リプDR</td> <td colspan="12">リプ付岩綿吸音板</td> </tr> <tr> <td colspan="12">GB-R</td> <td colspan="12">せっこうボード</td> <td colspan="12">FK</td> <td colspan="12">けい酸カルシウム板</td> </tr> <tr> <td colspan="12">GB-S</td> <td colspan="12">シージングせっこうボード</td> <td colspan="12">FK-K</td> <td colspan="12">不燃化粧板</td> </tr> <tr> <td colspan="12">GB-R-H</td> <td colspan="12">硬質せっこうボード</td> <td colspan="12"></td> <td colspan="12"></td> </tr> <tr> <td colspan="48"> <table border="1"> <tr> <td colspan="48">防火材料一覧</td> </tr> <tr> <td colspan="48">【不燃材料】</td> </tr> <tr> <td colspan="12">・せっこうボード t12.5、t15</td> <td colspan="12">NM-8619</td> <td colspan="12">・グラスウール</td> <td colspan="12">NM-8605</td> </tr> <tr> <td colspan="12">・硬質せっこうボード t9.5、t12.5</td> <td colspan="12">NM-9645</td> <td colspan="12">・グラスウールガラスクロス含み</td> <td colspan="12">NM-8606</td> </tr> <tr> <td colspan="12">・シージングせっこうボード t12.5</td> <td colspan="12">NM-9639</td> <td colspan="12">・化粧グラスウール板</td> <td colspan="12">NM-8610</td> </tr> <tr> <td colspan="12">・強化せっこうボード t12.5、t21</td> <td colspan="12">NM-8615</td> <td colspan="12">・無機質壁紙</td> <td colspan="12">NM-1762</td> </tr> <tr> <td colspan="12">・けい酸カルシウム板(無石綿)</td> <td colspan="12">NM-8578</td> <td colspan="12">・EP</td> <td colspan="12">NM-8585</td> </tr> <tr> <td colspan="12">・化粧けい酸カルシウム板</td> <td colspan="12">NM-8577</td> <td colspan="12"></td> <td colspan="12"></td> </tr> <tr> <td colspan="12">・岩綿吸音板</td> <td colspan="12">NM-8599</td> <td colspan="12"></td> <td colspan="12"></td> </tr> <tr> <td colspan="48"> <table border="1"> <tr> <td colspan="48">【準不燃材料】</td> </tr> <tr> <td colspan="12">・せっこうボード t9.5</td> <td colspan="12">QM-9828</td> <td colspan="12">・木片セメント板</td> <td colspan="12">QM-9038</td> </tr> <tr> <td colspan="12">・化粧せっこうボード t9.5</td> <td colspan="12">QM-9824</td> <td colspan="12"></td> <td colspan="12"></td> </tr> <tr> <td colspan="48"> <table border="1"> <tr> <td colspan="48">断熱一覧</td> </tr> <tr> <td colspan="48">断熱材A 押出成形ポリスチレンフォームt25(1階スラブ下・埋戻し範囲)</td> </tr> <tr> <td colspan="48">断熱材B 現場発泡ウレタンt20 熱伝導率0.025W/m・K(外壁・S造部窓廻り・最上階スラブ下)</td> </tr> <tr> <td colspan="48">断熱材C 木毛セメント板t30(1階スラブ下ピット範囲)</td> </tr> </table> </td> </tr> </table></td></tr></table></td></tr></table></td></tr></table></td></tr></table> | | | | | | | | | | | | | | | | | | | | | | | | | | | | | | | | | | | | | | | | | | | | | | | | 塗装一覧表 | | | | | | | | | | | | | | | | | | | | | | | | | | | | | | | | | | | | | | | | | | | | | | | | SOP | | | | | | | | | | | | 合成樹脂調合ペイント塗り | | | | | | | | | | | | FU | | | | | | | | | | | | フッ素樹脂塗料塗り | | | | | | | | | | | | CL | | | | | | | | | | | | クリアラッカー塗り | | | | | | | | | | | | FU-C | | | | | | | | | | | | フッ素樹脂塗料クリアー塗り | | | | | | | | | | | | FE
 | | | | | | | | | | | | フタル酸樹脂エナメル塗り | | | | | | | | | | | | FU-BE | | | | | | | | | | | | フッ素樹脂エナメル焼付 | | | | | | | | | | | | NAD | | | | | | | | | | | | アクリル樹脂系非水分散形エナメル塗り | | | | | | | | | | | | FU-HBE | | | | | | | | | | | | フッ素樹脂エナメル焼付(高温型) | | | | | | | | | | | | AE | | | | | | | | | | | | アクリル樹脂エナメル塗り | | | | | | | | | | | | DP-AS | | | | | | | | | | | | アクリルシリコン樹脂エナメル(2液形)塗り | | | | | | | | | | | | 2-UE | | | | | | | | | | | | 2液型ポリウレタンエナメル塗り | | | | | | | | | | | | 2-ASC | | | | | | | | | | | | アクリルシリコン樹脂ワニス(2液形)塗り | | | | | | | | | | | | 2-ASE | | | | | | | | | | | | アクリルシリコン樹脂エナメル塗り | | | | | | | | | | | | AE-BE | | | | | | | | | | | | アクリル樹脂エナメル焼付 | | | | | | | | | | | | 2-FUE | | | | | | | | | | | | 常温乾燥形フッ素樹脂エナメル塗り | | | | | | | | | | | | DP-PU | | | | | | | | | | | | 2液形ポリウレタンエナメル塗り | | | | | | | | | | | | EP-G | | | | | | | | | | | | つや有合成樹脂エマルジョンペイント塗り | | | | | | | | | | | | UE-BE | | | | | | | | | | | | ポリウレタンエナメル焼付 | | | | | | | | | | | | EP | | | | | | | |
 | | | | 合成樹脂エマルジョンペイント塗り | | | | | | | | | | | | UP | | | | | | | | | | | | ウレタン系樹脂ペイント塗り | | | | | | | | | | | | EP-M | | | | | | | | | | | | 多彩模様塗料塗り | | | | | | | | | | | | XE-BE | | | | | | | | | | | | エポキシ樹脂エナメル焼付 | | | | | | | | | | | | EP-T | | | | | | | | | | | | 合成樹脂エマルジョン模様塗料塗り | | | | | | | | | | | | XE | | | | | | | | | | | | エポキシ樹脂エナメル(常温型)塗り | | | | | | | | | | | | UC | | | | | | | | | | | | ウレタン樹脂ワニス塗り | | | | | | | | | | | | NT-XE | | | | | | | | | | | | ノントールエポキシ樹脂塗料塗り | | | | | | | | | | | | OS | | | | | | | | | | | | オイルステイン塗り | | | | | | | | | | | | ALP | | | | | | | | | | | | アルミニウムペイント塗り | | | | | | | | | | | | <table border="1"> <tr> <td colspan="48">下地材(左官系他) 符号一覧</td> </tr> <tr> <td colspan="12">CK</td> <td colspan="12">コンクリート直均し(金コテ押え)</td> <td colspan="12">m</td> <td colspan="12">モルタル塗り下地</td> </tr> <tr> <td colspan="12">CS</td> <td colspan="12">シンダーコンクリート直均し(金ゴテ)</td> <td colspan="12">ms</td> <td colspan="12">防水モルタル塗下地</td> </tr> <tr> <td colspan="12">M</td> <td colspan="12">モルタル金コテ押え</td> <td colspan="12"></td> <td colspan="12"></td> </tr> <tr> <td colspan="12">MS</td> <td colspan="12">防水モルタル金コテ押え</td> <td colspan="12"></td> <td colspan="12"></td> </tr> <tr> <td colspan="48"> <table border="1"> <tr> <td colspan="48">下地材・仕上材符号一覧表</td> </tr> <tr> <td colspan="12">GL</td> <td colspan="12">GL工法(直貼り工法)</td> <td colspan="12">GB-F</td> <td colspan="12">強化せっこうボード</td> </tr> <tr> <td colspan="12">LGS</td> <td colspan="12">軽量鋼製下地材</td> <td colspan="12">GB-D</td> <td colspan="12">化粧せっこうボード</td> </tr> <tr> <td colspan="12">GWB</td> <td colspan="12">グラスウールガラスクロス付ボタン押さえ</td> <td colspan="12">GB-NC</td> <td colspan="12">不燃積層せっこうボード</td> </tr> <tr> <td colspan="12">GWB</td> <td colspan="12">化粧グラスウール板</td> <td colspan="12">DR</td> <td colspan="12">岩綿吸音板</td> </tr> <tr> <td colspan="12">GW</td> <td colspan="12">グラスウール</td> <td colspan="12">リプDR</td> <td colspan="12">リプ付岩綿吸音板</td> </tr> <tr> <td colspan="12">GB-R</td> <td colspan="12">せっこうボード</td> <td colspan="12">FK</td> <td colspan="12">けい酸カルシウム板</td> </tr> <tr> <td colspan="12">GB-S</td> <td colspan="12">シージングせっこうボード</td> <td colspan="12">FK-K</td> <td colspan="12">不燃化粧板</td> </tr> <tr> <td colspan="12">GB-R-H</td> <td colspan="12">硬質せっこうボード</td> <td colspan="12"></td> <td colspan="12"></td> </tr> <tr> <td colspan="48"> <table border="1"> <tr> <td colspan="48">防火材料一覧</td> </tr> <tr> <td colspan="48">【不燃材料】</td> </tr> <tr> <td colspan="12">・せっこうボード t12.5、t15</td> <td colspan="12">NM-8619</td> <td colspan="12">・グラスウール</td> <td colspan="12">NM-8605</td> </tr> <tr> <td colspan="12">・硬質せっこうボード t9.5、t12.5</td> <td colspan="12">NM-9645</td> <td colspan="12">・グラスウールガラスクロス含み</td> <td colspan="12">NM-8606</td> </tr> <tr> <td colspan="12">・シージングせっこうボード t12.5</td> <td colspan="12">NM-9639</td> <td colspan="12">・化粧グラスウール板</td> <td colspan="12">NM-8610</td> </tr> <tr> <td colspan="12">・強化せっこうボード t12.5、t21</td> <td colspan="12">NM-8615</td> <td colspan="12">・無機質壁紙</td> <td colspan="12">NM-1762</td> </tr> <tr> <td colspan="12">・けい酸カルシウム板(無石綿)</td> <td colspan="12">NM-8578</td> <td colspan="12">・EP</td> <td colspan="12">NM-8585</td> </tr> <tr> <td colspan="12">・化粧けい酸カルシウム板</td> <td colspan="12">NM-8577</td> <td colspan="12"></td> <td colspan="12"></td> </tr> <tr> <td colspan="12">・岩綿吸音板</td> <td colspan="12">NM-8599</td> <td colspan="12"></td> <td colspan="12"></td> </tr> <tr> <td colspan="48"> <table border="1"> <tr> <td colspan="48">【準不燃材料】</td> </tr> <tr> <td colspan="12">・せっこうボード t9.5</td> <td colspan="12">QM-9828</td> <td colspan="12">・木片セメント板</td> <td colspan="12">QM-9038</td> </tr> <tr> <td colspan="12">・化粧せっこうボード t9.5</td> <td colspan="12">QM-9824</td> <td colspan="12"></td> <td colspan="12"></td> </tr> <tr> <td colspan="48"> <table border="1"> <tr> <td colspan="48">断熱一覧</td> </tr> <tr> <td colspan="48">断熱材A 押出成形ポリスチレンフォームt25(1階スラブ下・埋戻し範囲)</td> </tr> <tr> <td colspan="48">断熱材B 現場発泡ウレタンt20 熱伝導率0.025W/m・K(外壁・S造部窓廻り・最上階スラブ下)</td> </tr> <tr> <td colspan="48">断熱材C 木毛セメント板t30(1階スラブ下ピット範囲)</td> </tr> </table> </td> </tr> </table></td></tr></table></td></tr></table></td></tr></table> | | | | | | | | | | | | | | | | | | | | | | | | | | | | | | | | | | | | | | | | | | | | | | | | 下地材(左官系他) 符号一覧 | | | | | | | | | | | | | | | | | | | | | | | | | | | | | | | | | | | | | | | | | | | | | | | | CK | | | | | | | | | | | | コンクリート直均し(金コテ押え) | | | | | | | | | | | | m | | | | | | | | | | | | モルタル塗り下地 | | | | | | | | | | | | CS | | | | | | | | | | | | シンダーコンクリート直均し(金ゴテ) | | | | | | | | | | | | ms | | | | | | | | | | | | 防水モルタル塗下地 | | | | | | | | | | | | M | | | | | | | | | | | | モルタル金コテ押え | | | | | | | | | | | | | | | | | | | | | | | | | | | | | | | | | | | | MS | | | | | | | | | | | | 防水モルタル金コテ押え | | | | | | | | | | | | | | | | | | | | | | | | | | | | | | | | | | | | <table border="1"> <tr> <td colspan="48">下地材・仕上材符号一覧表</td> </tr> <tr> <td colspan="12">GL</td> <td colspan="12">GL工法(直貼り工法)</td> <td colspan="12">GB-F</td> <td colspan="12">強化せっこうボード</td> </tr> <tr> <td colspan="12">LGS</td> <td colspan="12">軽量鋼製下地材</td> <td colspan="12">GB-D</td> <td colspan="12">化粧せっこうボード</td> </tr> <tr> <td colspan="12">GWB</td> <td colspan="12">グラスウールガラスクロス付ボタン押さえ</td> <td colspan="12">GB-NC</td> <td colspan="12">不燃積層せっこうボード</td> </tr> <tr> <td colspan="12">GWB</td> <td colspan="12">化粧グラスウール板</td> <td colspan="12">DR</td> <td colspan="12">岩綿吸音板</td> </tr> <tr> <td colspan="12">GW</td> <td colspan="12">グラスウール</td> <td colspan="12">リプDR</td> <td colspan="12">リプ付岩綿吸音板</td> </tr> <tr> <td colspan="12">GB-R</td> <td colspan="12">せっこうボード</td> <td colspan="12">FK</td> <td colspan="12">けい酸カルシウム板</td> </tr> <tr> <td colspan="12">GB-S</td> <td colspan="12">シージングせっこうボード</td> <td colspan="12">FK-K</td> <td colspan="12">不燃化粧板</td> </tr> <tr> <td colspan="12">GB-R-H</td> <td colspan="12">硬質せっこうボード</td> <td colspan="12"></td> <td colspan="12"></td> </tr> <tr> <td colspan="48"> <table border="1"> <tr> <td colspan="48">防火材料一覧</td> </tr> <tr> <td colspan="48">【不燃材料】</td> </tr> <tr> <td colspan="12">・せっこうボード
t12.5、t15</td> <td colspan="12">NM-8619</td> <td colspan="12">・グラスウール</td> <td colspan="12">NM-8605</td> </tr> <tr> <td colspan="12">・硬質せっこうボード t9.5、t12.5</td> <td colspan="12">NM-9645</td> <td colspan="12">・グラスウールガラスクロス含み</td> <td colspan="12">NM-8606</td> </tr> <tr> <td colspan="12">・シージングせっこうボード t12.5</td> <td colspan="12">NM-9639</td> <td colspan="12">・化粧グラスウール板</td> <td colspan="12">NM-8610</td> </tr> <tr> <td colspan="12">・強化せっこうボード t12.5、t21</td> <td colspan="12">NM-8615</td> <td colspan="12">・無機質壁紙</td> <td colspan="12">NM-1762</td> </tr> <tr> <td colspan="12">・けい酸カルシウム板(無石綿)</td> <td colspan="12">NM-8578</td> <td colspan="12">・EP</td> <td colspan="12">NM-8585</td> </tr> <tr> <td colspan="12">・化粧けい酸カルシウム板</td> <td colspan="12">NM-8577</td> <td colspan="12"></td> <td colspan="12"></td> </tr> <tr> <td colspan="12">・岩綿吸音板</td> <td colspan="12">NM-8599</td> <td colspan="12"></td> <td colspan="12"></td> </tr> <tr> <td colspan="48"> <table border="1"> <tr> <td colspan="48">【準不燃材料】</td> </tr> <tr> <td colspan="12">・せっこうボード t9.5</td> <td colspan="12">QM-9828</td> <td colspan="12">・木片セメント板</td> <td colspan="12">QM-9038</td> </tr> <tr> <td colspan="12">・化粧せっこうボード t9.5</td> <td colspan="12">QM-9824</td> <td colspan="12"></td> <td colspan="12"></td> </tr> <tr> <td colspan="48"> <table border="1"> <tr> <td colspan="48">断熱一覧</td> </tr> <tr> <td colspan="48">断熱材A 押出成形ポリスチレンフォームt25(1階スラブ下・埋戻し範囲)</td> </tr> <tr> <td colspan="48">断熱材B 現場発泡ウレタンt20 熱伝導率0.025W/m・K(外壁・S造部窓廻り・最上階スラブ下)</td> </tr> <tr> <td colspan="48">断熱材C 木毛セメント板t30(1階スラブ下ピット範囲)</td> </tr> </table> </td> </tr> </table></td></tr></table></td></tr></table> | | | | | | | | | | | | | | | | | | | | | | | | | | | | | | | | | | | | | | | | | | | | | | | | 下地材・仕上材符号一覧表 | | | | | | | | | | | | | | | | | | | | | | | | | | | | | | | | | | | | | | | | | | | | | | | | GL | | | | | | | | | | | | GL工法(直貼り工法) | | | | | | | | | | | | GB-F | | | | | | | | | | | | 強化せっこうボード | | | | | | | | | | | | LGS | | | | | | | | | | | | 軽量鋼製下地材 | | | | | | | | | | | | GB-D | | | | | | | | | | | | 化粧せっこうボード | | | | | | | | | | | | GWB | | | | | | | | | | | | グラスウールガラスクロス付ボタン押さえ | | | | | | | | | | | | GB-NC | | | | | | | | | | | | 不燃積層せっこうボード | | | | | | | | | | | | GWB | | | | | | | | | | | | 化粧グラスウール板 | | | | | | | | | | | | DR | | | | | | | | | | | | 岩綿吸音板 | | | | | | | | | | | | GW | | | | | | | | | | | | グラスウール | | | | | | | | | | | | リプDR | | | | | | | | | | | | リプ付岩綿吸音板 | | | | | | | | | | | | GB-R | | | | | | | | | | | | せっこうボード | | | | | | | | | | | | FK | | | | | | | | | | | | けい酸カルシウム板 | | | | | | | | | | | | GB-S | | | | | | | | | | | | シージングせっこうボード | | | | | | | | | | | | FK-K | | | | | | | | | | | | 不燃化粧板 | | | | | | | | | | | | GB-R-H | | | | | | | | | | | | 硬質せっこうボード | | | | | | | | | | | | | | | | | | | | | | | | | | | | | | | | | | | | <table border="1"> <tr> <td colspan="48">防火材料一覧</td> </tr> <tr> <td colspan="48">【不燃材料】</td> </tr> <tr> <td colspan="12">・せっこうボード t12.5、t15</td> <td colspan="12">NM-8619</td> <td colspan="12">・グラスウール</td> <td colspan="12">NM-8605</td> </tr> <tr> <td colspan="12">・硬質せっこうボード t9.5、t12.5</td> <td colspan="12">NM-9645</td> <td colspan="12">・グラスウールガラスクロス含み</td> <td colspan="12">NM-8606</td> </tr> <tr> <td colspan="12">・シージングせっこうボード t12.5</td> <td colspan="12">NM-9639</td> <td colspan="12">・化粧グラスウール板</td> <td colspan="12">NM-8610</td> </tr> <tr> <td colspan="12">・強化せっこうボード t12.5、t21</td> <td colspan="12">NM-8615</td> <td colspan="12">・無機質壁紙</td> <td colspan="12">NM-1762</td> </tr> <tr> <td colspan="12">・けい酸カルシウム板(無石綿)</td> <td colspan="12">NM-8578</td> <td colspan="12">・EP</td> <td colspan="12">NM-8585</td> </tr> <tr> <td colspan="12">・化粧けい酸カルシウム板</td> <td colspan="12">NM-8577</td> <td colspan="12"></td> <td colspan="12"></td> </tr> <tr> <td colspan="12">・岩綿吸音板</td> <td colspan="12">NM-8599</td> <td colspan="12"></td> <td colspan="12"></td> </tr> <tr> <td colspan="48"> <table border="1"> <tr> <td colspan="48">【準不燃材料】</td> </tr> <tr> <td colspan="12">・せっこうボード t9.5</td> <td colspan="12">QM-9828</td> <td colspan="12">・木片セメント板</td> <td colspan="12">QM-9038</td> </tr> <tr> <td colspan="12">・化粧せっこうボード t9.5</td> <td colspan="12">QM-9824</td> <td colspan="12"></td> <td colspan="12"></td> </tr> <tr> <td colspan="48"> <table border="1"> <tr> <td colspan="48">断熱一覧</td> </tr> <tr> <td colspan="48">断熱材A 押出成形ポリスチレンフォームt25(1階スラブ下・埋戻し範囲)</td> </tr> <tr> <td colspan="48">断熱材B 現場発泡ウレタンt20 熱伝導率0.025W/m・K(外壁・S造部窓廻り・最上階スラブ下)</td> </tr> <tr> <td colspan="48">断熱材C
木毛セメント板t30(1階スラブ下ピット範囲)</td> </tr> </table> </td> </tr> </table></td></tr></table> | | | | | | | | | | | | | | | | | | | | | | | | | | | | | | | | | | | | | | | | | | | | | | | | 防火材料一覧 | | | | | | | | | | | | | | | | | | | | | | | | | | | | | | | | | | | | | | | | | | | | | | | | 【不燃材料】 | | | | | | | | | | | | | | | | | | | | | | | | | | | | | | | | | | | | | | | | | | | | | | | | ・せっこうボード t12.5、t15 | | | | | | | | | | | | NM-8619 | | | | | | | | | | | | ・グラスウール | | | | | | | | | | | | NM-8605 | | | | | | | | | | | | ・硬質せっこうボード t9.5、t12.5 | | | | | | | | | | | | NM-9645 | | | | | | | | | | | | ・グラスウールガラスクロス含み | | | | | | | | | | | | NM-8606 | | | | | | | | | | | | ・シージングせっこうボード t12.5 | | | | | | | | | | | | NM-9639 | | | | | | | | | | | | ・化粧グラスウール板 | | | | | | | | | | | | NM-8610 | | | | | | | | | | | | ・強化せっこうボード t12.5、t21 | | | | | | | | | | | | NM-8615 | | | | | | | | | | | | ・無機質壁紙 | | | | | | | | | | | | NM-1762 | | | | | | | | | | | | ・けい酸カルシウム板(無石綿) | | | | | | | | | | | | NM-8578 | | | | | | | | | | | | ・EP | | | | | | | | | | | | NM-8585 | | | | | | | | | | | | ・化粧けい酸カルシウム板 | | | | | | | | | | | | NM-8577 | | | | | | | | | | | | | | | | | | | | | | | | | | | | | | | | | | | | ・岩綿吸音板 | | | | | | | | | | | | NM-8599 | | | | | | | | | | | | | | | | | | | | | | | | | | | | | | | | | | | | <table border="1"> <tr> <td colspan="48">【準不燃材料】</td> </tr> <tr> <td colspan="12">・せっこうボード t9.5</td> <td colspan="12">QM-9828</td> <td colspan="12">・木片セメント板</td> <td colspan="12">QM-9038</td> </tr> <tr> <td colspan="12">・化粧せっこうボード t9.5</td> <td colspan="12">QM-9824</td> <td colspan="12"></td> <td colspan="12"></td> </tr> <tr> <td colspan="48"> <table border="1"> <tr> <td colspan="48">断熱一覧</td> </tr> <tr> <td colspan="48">断熱材A 押出成形ポリスチレンフォームt25(1階スラブ下・埋戻し範囲)</td> </tr> <tr> <td colspan="48">断熱材B 現場発泡ウレタンt20 熱伝導率0.025W/m・K(外壁・S造部窓廻り・最上階スラブ下)</td> </tr> <tr> <td colspan="48">断熱材C 木毛セメント板t30(1階スラブ下ピット範囲)</td> </tr> </table> </td> </tr> </table> | | | | | | | | | | | | | | | | | | | | | | | | | | | | | | | | | | | | | | | | | | | | | | | | 【準不燃材料】 | | | | | | | | | | | | | | | | | | | | | | | | | | | | | | | | | | | | | | | | | | | | | | | | ・せっこうボード t9.5 | | | | | | | | | | | | QM-9828 | | | | | | | | | | | | ・木片セメント板 | | | | | | | | | | | | QM-9038 | | | | | | | | | | | | ・化粧せっこうボード t9.5 | | | | | | | | | | | | QM-9824 | | | | | | | | | | | | | | | | | | | | | | | | | | | | | | | | | | | | <table border="1"> <tr> <td colspan="48">断熱一覧</td> </tr> <tr> <td colspan="48">断熱材A 押出成形ポリスチレンフォームt25(1階スラブ下・埋戻し範囲)</td> </tr> <tr> <td colspan="48">断熱材B 現場発泡ウレタンt20 熱伝導率0.025W/m・K(外壁・S造部窓廻り・最上階スラブ下)</td> </tr> <tr> <td colspan="48">断熱材C 木毛セメント板t30(1階スラブ下ピット範囲)</td> </tr> </table> | | | | | | | | | | | | | | | | | | | | | | | | | | | | | | | | | | | | | | | | | | | | | | | | 断熱一覧 | | | | | | | | | | | | | | | | | | | | | | | | | | | | | | | | | | | | | | | | | | | | | | | | 断熱材A 押出成形ポリスチレンフォームt25(1階スラブ下・埋戻し範囲) | | | | | | | | | | | | | | | | | | | | | | | | | | | | | | | | | | | | | | | | | | | | | | | | 断熱材B 現場発泡ウレタンt20 熱伝導率0.025W/m・K(外壁・S造部窓廻り・最上階スラブ下) | | | | | | | | | | | | | | | | | | | | | | | | | | | | | | | | | | | | | | | | | | | | | | | | 断熱材C 木毛セメント板t30(1階スラブ下ピット範囲) | | | | | | | | | | | | | | | | | | | | | | | | | | | | | | | | | | | | | | | | | | | | | | | | | | | | | | | | | | | | | | | | | | | | | | | | | | | | | | | | | | | | | | | | | | | | | | | | | | | | | | | | | | | | | | | | | | | | | | | | | | | | | | | | | | | | | | | | | | | | | | | | | | | | | | | |
 | | | | | | | | | | | | | | | | | | | | | | | | | | | | | | | | | | | | | | | | | | | | | | | | | | | | | | | | | | | | | | | | | | | | | | | | | | | | | | | | | | | | | | | | | | | | | | | | | | | | | | | | | | | | | | | | | | | | | | | | | | | | | | | | | | | | | | | | | | | | | | | | | | | | | | | | | | | | | | | | | | | | | | | | | | | | | | | | | | | | | | | | | | | | | | | | | | | | | | | | | | | | | | | | | | | | | | | | | | | | | | | | | | | | | | | | | | | | | | | | | | | | | | | | | | | | | | | | | | | | | | | | | | | | | | | | | | | | | | | | | | | | | | | | | | | | | | | | | | | | | | | | | | | | | | | | | | | | | | | | | | | | | | | | | | | | | | | | | | | | | | | | | | | | | | | | | | | | | | | | | | | | | | | | | | | | | | | | | | | | | | | | | | | | | | | | | | | | | | | | | | | | | | | | | | | | | | | | | | | | | | | | | | | | | | | | | | | | | | | | | | | | | | | | | | | | | | | | | | | | | | | | | | | | | | | | | | | | | | | | | | | | | | | | | | | | | | | | | | | | | | | | | | | | | | | | | | | | | | | | | | | | | | | | | | | | | | | | | | | | | | | | | | | | | | | | | | | | | | | | | | | | | | | | | | | | | | | | | | | | | | | | | | | | | | | | | | | | | | | | | | | | | | | | | | | | | | | | | | | | | | | | | | | | | | | | | | | | | | | | | | | | | | | | | | | | | | | | | | | | | | | | | | | | | | | | | | | | | | | | | | | | | | | | | | | | | | | | | | | | | | | | | | | | | | | | | | | | | | | | | | | | | | | | | | | | | | | | | | | | | | | | | | | | | | | | | | | | | | | | | | | | | | | | | | | | | | | | | | | | | | | | | | | | | | | | | | | | | | | | | | | | | | | | | | | | | | | | | | | | | | | | | | | | | | | | | | | | | | | | | | | | | | | | | | | | | | | | | | | | | | | | | | | | | | | | | | | | | | | | | | | | | | | | | | | | | | | | | | | | | | | | | | | | | | | | | | | | | | | | | | | | | | | | | | | | | | | | | | | | | | | | | | | | | | | | | | | | | | | | | | | | | | | | | | | | | | | | | | | | | | | | | | | | | | | | | | | | | | | | | | | | | | | | | | | | | | | |
| 塗装一覧表 | | | | | | | | | | | | | | | | | | | | | | | | | | | | | | | | | | | | | | | | | | | | | | | | | | | | | | | | | | | | | | | | | | | | | | | | | | | | | | | | | | | | | | | | | | | | | | | | | | | | | | | | | | | | | | | | | | | | | | | | | | | | | | | | | | | | | | | | | | | | | | | | | | | | | | | | | | | | | | | | | | | | | | | | | | | | | | | | | | | | | | | | | | | | | | | |
 | | | | | | | | | | | | | | | | | | | | | | | | | | | | | | | | | | | | | | | | | | | | | | | | | | | | | | | | | | | | | | | | | | | | | | | | | | | | | | | | | | | | | | | | | | | | | | | | | | | | | | | | | | | | | | | | | | | | | | | | | | | | | | | | | | | | | | | | | | | | | | | | | | | | | | | | | | | | | | | | | | | | | | | | | | | | | | | | | | | | | | | | | | | | | | | | | | | | | | | | | | | | | | | | | | | | | | | | | | | | | | | | | | | | | | | | | | | | | | | | | | | | | | | | | | | | | | | | | | | | | | | | | | | | | | | | | | | | | | | | | | | | | | | | | | | | | | | | | | | | | | | | | | | | | | | | | | | | | | | | | | | | | | | | | | | | | | | | | | | | | | | |
 | | | | | | | | | | | | | | | | | | | | | | | | | | | | | | | | | | | | | | | | | | | | | | | | | | | | | | | | | | | | | | | | | | | | | | | | | | | | | | | | | | | | | | | | | | | | | | | | | | | | | | | | | | | | | | | | | | | | | | | | | | | | | | | | | | | | | | | | | | | | | | | | | | | | | | | | | | | | | | | | | | | | | | | | | | | | | | | | | | | | | | | | | | | | | | | | | | | | | | | | | | | | | | | | | | | | | | | | | | | | | | | | | | | | | | | | | | | | | | | | | | | | | | | | | | | | | | | | | | | | | | | | | | | | | | | | | | | | | | | | | | | | | | | | | | | | | | | | | | | | | | | | | | | | | | | | | | | | | | | | | | | | | | | | | | | | | | | | | | | | | | | | | | | | | | | | | | | | | | | | | | | | | | | | | | | | | | | | | | | | | | | | | | | | | | | | | | | | | | | | | | | | | | | | | | | | | | | | | | | | | | | | | | | | | | | | | | | | | | | | | | | | | | | | | | | | | | | | | | | | | | | | | | | | | | | | | | | | | | | | | | | | | | | | | | | | | | | | | | | | | | | | | | | | | | | | | | | | | | | |
 | | | | | | | | | | | | | | | | | | | | | | | | | | | | | | | | | | | | | | | | | | | | | | | | | | | | | | | | | | | | | | | | | | | | | | | | | | | | | | | | | | | | | | | | | | | | | | | | | | | | | | | | | | | | | | | | | | | | | | | | | | | | | | | | | | | | | | | | | | | | | | | | | | | | | | | | | | | | | | | | | | | | | | | | | | | | | | | | | | | | | | | | | | | | | | | | | | | | | | | | | | | | | | | | | | | | | | | | | | | | | | | | | | | | | | | | | | | | | | | | | | | | | | | | | | | | | | | | | | | | | | | | | | | | | | | | | | | | | | | | | | | | | | | | | | | | | | | | | | | | | | | | | | | | | | | | | | | | | | | | | | | | | | | | | | | | | | | | | | | | | | | | | | | | | | | | | | | | | | | | | | | | | | | | | | | | | | | | | | | | | | | | | | | | | | | | | | | | | | | | | | | | | | | | | | | | | | | | | | | | | | | | | | | | | | | | | | | | | | | | | | | | | | | | | | | | | | | | | | | | | | | | | | | | | | | | | | | | | | | |
 | | | | | | | | | | | | | | | | | | | | | | | | | | | | | | | | | | | | | | | | | | | | | | | | | | | | | | | | | | | | | | | | | | | | | | | | | | | | | | | | | | | | | | | | | | | | | | | | | | | | | | | | | | | | | | | | | | | | | | | | | | | | | | | | | | | | | | | | | | | | | | | | | | | | | | | | | | | | | | | | | | | | | | | | | | | | | | | | | | | | | | | | | | | | | | | | | | | | | | | | | | | | | | | | | | | | | | | | | | | | | | | | | | | | | | | | | | | | | | | | | | | | | | | | | | | | | | | | | | | | | | | | | | | | | | | | | | | | | | | | | | | | | | | | | | | | | | | | | | | | | | | | | | | | | | | | | | | | | | | | | | | | | | | | | | | | | | | | | | | | | | | | | | | | | | | | | | | | | | | | | | | | | | | | | | | | | | | | | | | | | | | | | | | | | | | | | | | | | | | | | | | | | | | | | | | | | | | | | | | | | | | | | | | | | | | | | | | | | | | | | | | | | | | | | | | | | | | | | | | | | | | | | | | | | | | | | | | | | | | | | | | | | | | | | | | | | | | | | | | | | | | | | | | | | | | | | | | | | | | | | | | | | | | | | | | | | | | | | | | | | | | | | | | | | | | | | | | | | | | | | | | | | | | | | | | | | | | | | | | | | | | | | | | | | | | | | | | | | | | | | | | | | | | | | | | | | | | | | | | | | | | | | | | | | | | | | | | | | | | | | | | | | | | | | | | | | | | | | | | | | | | | | | | | | | | | | | | | | | | | | | | | | | | | | | | | | | | | | | | | | | | | | | | | | | | | | | | | | | | | | | | | | | | | | | | | | | | | | | | | | | | | | | | | | | | | | | | | | | | | | | | | | | | | | | | | | | | | | | | | | | | | | | | | | | | | | | | | | | | | | | | | | | | | | | | | | | | | | | | | | | | | | | | | | | | | | | | | | | | | | | | | | | | | | | | | | | | | | | | | | | | | | | | | | | | | | | | | | | | | | | | | | | | | | | | | | | | | | | | | | | | | | | | | | | | | | | | | | | | | | | | | | | | | | | | | | | | | | | | | | | | | | | | | | | | | | | | | | | | | | | | | | | | | | | | | | | | | | | | | | | | | | | | | | | | | | | | | | | | | | | | | | | | | | | | | | | | |
 | | | | | | | | | | | | | | | | | | | | | | | | | | | | | | | | | | | | | | | | | | | | | | | | | | | | | | | | | | | | | | | | | | | | | | | | | | | | | | | | | | | | | | | | | | | | | | | | | | | | | | | | | | | | | | | | | | | | | | | | | | | | | | | | | | | | | | | | | | | | | | | | | | | | | | | | | | | | | | | | | | | | | | | | | | | | | | | | | | | | | | | | | | | | | | | | | | | | | | | | | | | | | | | | | | | | | | | | | | | | | | | | | | | | | | | | | | | | | | | | | | | | | | | | | | | | | | | | | | | | | | | | | | | | | | | | | | | | | | | | | | | | | | | | | | | | | | | | | | | | | | | | | | | | | | | | | | | | | | | | | | | | | | | | | | | | | | | | | | | | | | | | | | | | | | | | | | | | | | | | | | | | | | | | | | | | | | | | | | | | | | | | | | | | | | | | | | | | | | | | | | | | | | | | | | | | | | | | | | | | | | | | | | | | | | | |
| SOP | | | | | | | | | | | | 合成樹脂調合ペイント塗り | | | | | | | | | | | | FU | | | | | | | | | | | | フッ素樹脂塗料塗り | | | | | | | | | | | | | | | | | | | | | | | | | | | | | | | | | | | | | | | | | | | | | | | | | | | | | | | | | | | | | | | | | | | | | | | | | | | | | | | | | | | | | | | | | | | | | | | | | | | | | | | | | | | | | | | | | | | | | | | | | | | | | | | | | | | | | | | | | | | | | | | | | | | | | | | | | | | |
 | | | | | | | | | | | | | | | | | | | | | | | | | | | | | | | | | | | | | | | | | | | | | | | | | | | | | | | | | | | | | | | | | | | | | | | | | | | | | | | | | | | | | | | | | | | | | | | | | | | | | | | | | | | | | | | | | | | | | | | | | | | | | | | | | | | | | | | | | | | | | | | | | | | | | | | | | | | | | | | | | | | | | | | | | | | | | | | | | | | | | | | | | | | | | | | | | | | | | | | | | | | | | | | | | | | | | | | | | | | | | | | | | | | | | | | | | | | | | | | | | | | | | | | | | | | | | | | | | | | | | | | | | | | | | | | | | | | | | | | | | | | | | | | | | | | | | | | | | | | | | | | | | | | | | | | | | | | | | | | | | | | | | | | | | | | | | | | | | | | | | | | |
 | | | | | | | | | | | | | | | | | | | | | | | | | | | | | | | | | | | | | | | | | | | | | | | | | | | | | | | | | | | | | | | | | | | | | | | | | | | | | | | | | | | | | | | | | | | | | | | | | | | | | | | | | | | | | | | | | | | | | | | | | | | | | | | | | | | | | | | | | | | | | | | | | | | | | | | | | | | | | | | | | | | | | | | | | | | | | | | | | | | | | | | | | | | | | | | | | | | | | | | | | | | | | | | | | | | | | | | | | | | | | | | | | | | | | | | | | | | | | | | | | | | | | | | | | | | | | | | | | | | | | | | | | | | | | | | | | | | | | | | | | | | | | | | | | | | | | | | | | | | | | | | | | | | | | | | | | | | | | | | | | | | | | | | | | | | | | | | | | | | | | | | | | | | | | | | | | | | | | | | | | | | | | | | | | | | | | | | | | | | | | | | | | | | | | | | | | | | | | | | | | | | | | | | | | | | | | | | | | | | | | | | | | | | | | | | | | | | | | | | | | | | | | | | | | | | | | | | | | | | | | | | | | | | | | | | | | | | | | | | | | | | | | | | | | | | | | | | | | | | | | | | | | | | | | | | | | | | | | | | |
 | | | | | | | | | | | | | | | | | | | | | | | | | | | | | | | | | | | | | | | | | | | | | | | | | | | | | | | | | | | | | | | | | | | | | | | | | | | | | | | | | | | | | | | | | | | | | | | | | | | | | | | | | | | | | | | | | | | | | | | | | | | | | | | | | | | | | | | | | | | | | | | | | | | | | | | | | | | | | | | | | | | | | | | | | | | | | | | | | | | | | | | | | | | | | | | | | | | | | | | | | | | | | | | | | | | | | | | | | | | | | | | | | | | | | | | | | | | | | | | | | | | | | | | | | | | | | | | | | | | | | | | | | | | | | | | | | | | | | | | | | | | | | | | | | | | | | | | | | | | | | | | | | | | | | | | | | | | | | | | | | | | | | | | | | | | | | | | | | | | | | | | | | | | | | | | | | | | | | | | | | | | | | | | | | | | | | | | | | | | | | | | | | | | | | | | | | | | | | | | | | | | | | | | | | | | | | | | | | | | | | | | | | | | | | | | | | | | | | | | | | | | | | | | | | | | | | | | | | | | | | | | | | | | | | | | | | | | | | | | |
 | | | | | | | | | | | | | | | | | | | | | | | | | | | | | | | | | | | | | | | | | | | | | | | | | | | | | | | | | | | | | | | | | | | | | | | | | | | | | | | | | | | | | | | | | | | | | | | | | | | | | | | | | | | | | | | | | | | | | | | | | | | | | | | | | | | | | | | | | | | | | | | | | | | | | | | | | | | | | | | | | | | | | | | | | | | | | | | | | | | | | | | | | | | | | | | | | | | | | | | | | | | | | | | | | | | | | | | | | | | | | | | | | | | | | | | | | | | | | | | | | | | | | | | | | | | | | | | | | | | | | | | | | | | | | | | | | | | | | | | | | | | | | | | | | | | | | | | | | | | | | | | | | | | | | | | | | | | | | | | | | | | | | | | | | | | | | | | | | | | | | | | | | | | | | | | | | | | | | | | | | | | | | | | | | | | | | | | | | | | | | | | | | | | | | | | | | | | | | | | | | | | | | | | | | | | | | | | | | | | | | | | | | | | | | | | | | | | | | | | | | | | | | | | | | | | | | | | | | | | | | | | | | | | | | | | | | | | | | | | | | | | | | | | | | | | | | | | | | | | | | | | | | | | | | | | | | | | | | | | | | | | | | | | | | | | | | | | | | | | | | | | | | | | | | | | | | | | | | | | | | | | | | | | | | | | | | | | | | | | | | | | | | | | | | | | | | | | | | | | | | | | | | | | | | | | | | | | | | | | | | | | | | | | | | | | | | | | | | | | | | | | | | | | | | | | | | | | | | | | | | | | | | | | | | | | | | | | | | | | | | | | | | | | | | | | | | | | | | | | | | | | | | | | | | | | | | | | | | | | | | | | | | | | | | | | | | | | | | | | | | | | | | | | | | | | | | | | | | | | | | | | | | | | | | | | | | | | | | | | | | | | | | | | | | | | | | | | | | | | | | | | | | | | | | | | | | | | | | | | | | | | | | | | | | | | | | | | | | | | | | | | | | | | | | | | | | | | | | | | | | | | | | | | | | | | | | | | | | | | | | | | | | | | | | | | | | | | | | | | | | | | | | | | | | | | | | | | | | | | | | | | | | | | | | | | | | | | | | | | | | | | | | | | | | | | | | | | | | | | | | | | | | | | | | | | | | | | | | | | | | | | | | | | | | | | | | | | | | | | | | | | | | | | | | | | | | | | |
 | | | | | | | | | | | | | | | | | | | | | | | | | | | | | | | | | | | | | | | | | | | | | | | | | | | | | | | | | | | | | | | | | | | | | | | | | | | | | | | | | | | | | | | | | | | | | | | | | | | | | | | | | | | | | | | | | | | | | | | | | | | | | | | | | | | | | | | | | | | | | | | | | | | | | | | | | | | | | | | | | | | | | | | | | | | | | | | | | | | | | | | | | | | | | | | | | | | | | | | | | | | | | | | | | | | | | | | | | | | | | | | | | | | | | | | | | | | | | | | | | | | | | | | | | | | | | | | | | | | | | | | | | | | | | | | | | | | | | | | | | | | | | | | | | | | | | | | | | | | | | | | | | | | | | | | | | | | | | | | | | | | | | | | | | | | | | | | | | | | | | | | | | | | | | | | | | | | | | | | | | | | | | | | | | | | | | | | | | | | | | | | | | | | | | | | | | | | | | | | | | | | | | | | | | | | | | | | | | | | | | | | | | | | | | | | |
| CL | | | | | | | | | | | | クリアラッカー塗り | | | | | | | | | | | | FU-C | | | | | | | | | | | | フッ素樹脂塗料クリアー塗り | | | | | | | | | | | | | | | | | | | | | | | | | | | | | | | | | | | | | | | | | | | | | | | | | | | | | | | | | | | | | | | | | | | | | | | | | | | | | | | | | | | | | | | | | | | | | | | | | | | | | | | | | | | | | | | | | | | | | | | | | | | | | | | | | | | | | | | | | | | | | | | | | | | | | | | | | | | |
 | | | | | | | | | | | | | | | | | | | | | | | | | | | | | | | | | | | | | | | | | | | | | | | | | | | | | | | | | | | | | | | | | | | | | | | | | | | | | | | | | | | | | | | | | | | | | | | | | | | | | | | | | | | | | | | | | | | | | | | | | | | | | | | | | | | | | | | | | | | | | | | | | | | | | | | | | | | | | | | | | | | | | | | | | | | | | | | | | | | | | | | | | | | | | | | | | | | | | | | | | | | | | | | | | | | | | | | | | | | | | | | | | | | | | | | | | | | | | | | | | | | | | | | | | | | | | | | | | | | | | | | | | | | | | | | | | | | | | | | | | | | | | | | | | | | | | | | | | | | | | | | | | | | | | | | | | | | | | | | | | | | | | | | | | | | | | | | | | | | | | | | |
 | | | | | | | | | | | | | | | | | | | | | | | | | | | | | | | | | | | | | | | | | | | | | | | | | | | | | | | | | | | | | | | | | | | | | | | | | | | | | | | | | | | | | | | | | | | | | | | | | | | | | | | | | | | | | | | | | | | | | | | | | | | | | | | | | | | | | | | | | | | | | | | | | | | | | | | | | | | | | | | | | | | | | | | | | | | | | | | | | | | | | | | | | | | | | | | | | | | | | | | | | | | | | | | | | | | | | | | | | | | | | | | | | | | | | | | | | | | | | | | | | | | | | | | | | | | | | | | | | | | | | | | | | | | | | | | | | | | | | | | | | | | | | | | | | | | | | | | | | | | | | | | | | | | | | | | | | | | | | | | | | | | | | | | | | | | | | | | | | | | | | | | | | | | | | | | | | | | | | | | | | | | | | | | | | | | | | | | | | | | | | | | | | | | | | | | | | | | | | | | | | | | | | | | | | | | | | | | | | | | | | | | | | | | | | | | | | | | | | | | | | | | | | | | | | | | | | | | | | | | | | | | | | | | | | | | | | | | | | | | | | | | | | | | | | | | | | | | | | | | | | | | | | | | | | | | | | | | | | | | |
 | | | | | | | | | | | | | | | | | | | | | | | | | | | | | | | | | | | | | | | | | | | | | | | | | | | | | | | | | | | | | | | | | | | | | | | | | | | | | | | | | | | | | | | | | | | | | | | | | | | | | | | | | | | | | | | | | | | | | | | | | | | | | | | | | | | | | | | | | | | | | | | | | | | | | | | | | | | | | | | | | | | | | | | | | | | | | | | | | | | | | | | | | | | | | | | | | | | | | | | | | | | | | | | | | | | | | | | | | | | | | | | | | | | | | | | | | | | | | | | | | | | | | | | | | | | | | | | | | | | | | | | | | | | | | | | | | | | | | | | | | | | | | | | | | | | | | | | | | | | | | | | | | | | | | | | | | | | | | | | | | | | | | | | | | | | | | | | | | | | | | | | | | | | | | | | | | | | | | | | | | | | | | | | | | | | | | | | | | | | | | | | | | | | | | | | | | | | | | | | | | | | | | | | | | | | | | | | | | | | | | | | | | | | | | | | | | | | | | | | | | | | | | | | | | | | | | | | | | | | | | | | | | | | | | | | | | | | | | | | |
 | | | | | | | | | | | | | | | | | | | | | | | | | | | | | | | | | | | | | | | | | | | | | | | | | | | | | | | | | | | | | | | | | | | | | | | | | | | | | | | | | | | | | | | | | | | | | | | | | | | | | | | | | | | | | | | | | | | | | | | | | | | | | | | | | | | | | | | | | | | | | | | | | | | | | | | | | | | | | | | | | | | | | | | | | | | | | | | | | | | | | | | | | | | | | | | | | | | | | | | | | | | | | | | | | | | | | | | | | | | | | | | | | | | | | | | | | | | | | | | | | | | | | | | | | | | | | | | | | | | | | | | | | | | | | | | | | | | | | | | | | | | | | | | | | | | | | | | | | | | | | | | | | | | | | | | | | | | | | | | | | | | | | | | | | | | | | | | | | | | | | | | | | | | | | | | | | | | | | | | | | | | | | | | | | | | | | | | | | | | | | | | | | | | | | | | | | | | | | | | | | | | | | | | | | | | | | | | | | | | | | | | | | | | | | | | | | | | | | | | | | | | | | | | | | | | | | | | | | | | | | | | | | | | | | | | | | | | | | | | | | | | | | | | | | | | | | | | | | | | | | | | | | | | | | | | | | | | | | | | | | | | | | | | | | | | | | | | | | | | | | | | | | | | | | | | | | | | | | | | | | | | | | | | | | | | | | | | | | | | | | | | | | | | | | | | | | | | | | | | | | | | | | | | | | | | | | | | | | | | | | | | | | | | | | | | | | | | | | | | | | | | | | | | | | | | | | | | | | | | | | | | | | | | | | | | | | | | | | | | | | | | | | | | | | | | | | | | | | | | | | | | | | | | | | | | | | | | | | | | | | | | | | | | | | | | | | | | | | | | | | | | | | | | | | | | | | | | | | | | | | | | | | | | | | | | | | | | | | | | | | | | | | | | | | | | | | | | | | | | | | | | | | | | | | | | | | | | | | | | | | | | | | | | | | | | | | | | | | | | | | | | | | | | | | | | | | | | | | | | | | | | | | | | | | | | | | | | | | | | | | | | | | | | | | | | | | | | | | | | | | | | | | | | | | | | | | | | | | | | | | | | | | | | | | | | | | | | | | | | | | | | | | | | | | | | | | | | | | | | | | | | | | | | | | | | | | | | | | | | | | | | | | | | | | | | | | | | | | | | | | | | | | | | | | | | | | | | |
 | | | | | | | | | | | | | | | | | | | | | | | | | | | | | | | | | | | | | | | | | | | | | | | | | | | | | | | | | | | | | | | | | | | | | | | | | | | | | | | | | | | | | | | | | | | | | | | | | | | | | | | | | | | | | | | | | | | | | | | | | | | | | | | | | | | | | | | | | | | | | | | | | | | | | | | | | | | | | | | | | | | | | | | | | | | | | | | | | | | | | | | | | | | | | | | | | | | | | | | | | | | | | | | | | | | | | | | | | | | | | | | | | | | | | | | | | | | | | | | | | | | | | | | | | | | | | | | | | | | | | | | | | | | | | | | | | | | | | | | | | | | | | | | | | | | | | | | | | | | | | | | | | | | | | | | | | | | | | | | | | | | | | | | | | | | | | | | | | | | | | | | | | | | | | | | | | | | | | | | | | | | | | | | | | | | | | | | | | | | | | | | | | | | | | | | | | | | | | | | | | | | | | | | | | | | | | | | | | | | | | | | | | | | | | | | |
| FE | | | | | | | | | | | | フタル酸樹脂エナメル塗り | | | | | | | | | | | | FU-BE | | | | | | | | | | | | フッ素樹脂エナメル焼付 | | | | | | | | | | | | | | | | | | | | | | | | | | | | | | | | | | | | | | | | | | | | | | | | | | | | | | | | | | | | | | | | | | | | | | | | | | | | | | | | | | | | | | | | | | | | | | | | | | | | | | | | | | | | | | | | | | | | | | | | | | | | | | | | | | | | | | | | | | | | | | | | | | | | | | | | | | | |
 | | | | | | | | | | | | | | | | | | | | | | | | | | | | | | | | | | | | | | | | | | | | | | | | | | | | | | | | | | | | | | | | | | | | | | | | | | | | | | | | | | | | | | | | | | | | | | | | | | | | | | | | | | | | | | | | | | | | | | | | | | | | | | | | | | | | | | | | | | | | | | | | | | | | | | | | | | | | | | | | | | | | | | | | | | | | | | | | | | | | | | | | | | | | | | | | | | | | | | | | | | | | | | | | | | | | | | | | | | | | | | | | | | | | | | | | | | | | | | | | | | | | | | | | | | | | | | | | | | | | | | | | | | | | | | | | | | | | | | | | | | | | | | | | | | | | | | | | | | | | | | | | | | | | | | | | | | | | | | | | | | | | | | | | | | | | | | | | | | | | | | | |
 | | | | | | | | | | | | | | | | | | | | | | | | | | | | | | | | | | | | | | | | | | | | | | | | | | | | | | | | | | | | | | | | | | | | | | | | | | | | | | | | | | | | | | | | | | | | | | | | | | | | | | | | | | | | | | | | | | | | | | | | | | | | | | | | | | | | | | | | | | | | | | | | | | | | | | | | | | | | | | | | | | | | | | | | | | | | | | | | | | | | | | | | | | | | | | | | | | | | | | | | | | | | | | | | | | | | | | | | | | | | | | | | | | | | | | | | | | | | | | | | | | | | | | | | | | | | | | | | | | | | | | | | | | | | | | | | | | | | | | | | | | | | | | | | | | | | | | | | | | | | | | | | | | | | | | | | | | | | | | | | | | | | | | | | | | | | | | | | | | | | | | | | | | | | | | | | | | | | | | | | | | | | | | | | | | | | | | | | | | | | | | | | | | | | | | | | | | | | | | | | | | | | | | | | | | | | | | | | | | | | | | | | | | | | | | | | | | | | | | | | | | | | | | | | | | | | | | | | | | | | | | | | | | | | | | | | | | | | | | | | | | | | | | | | | | | | | | | | | | | | | | | | | | | | | | | | | | | | | | | |
 | | | | | | | | | | | | | | | | | | | | | | | | | | | | | | | | | | | | | | | | | | | | | | | | | | | | | | | | | | | | | | | | | | | | | | | | | | | | | | | | | | | | | | | | | | | | | | | | | | | | | | | | | | | | | | | | | | | | | | | | | | | | | | | | | | | | | | | | | | | | | | | | | | | | | | | | | | | | | | | | | | | | | | | | | | | | | | | | | | | | | | | | | | | | | | | | | | | | | | | | | | | | | | | | | | | | | | | | | | | | | | | | | | | | | | | | | | | | | | | | | | | | | | | | | | | | | | | | | | | | | | | | | | | | | | | | | | | | | | | | | | | | | | | | | | | | | | | | | | | | | | | | | | | | | | | | | | | | | | | | | | | | | | | | | | | | | | | | | | | | | | | | | | | | | | | | | | | | | | | | | | | | | | | | | | | | | | | | | | | | | | | | | | | | | | | | | | | | | | | | | | | | | | | | | | | | | | | | | | | | | | | | | | | | | | | | | | | | | | | | | | | | | | | | | | | | | | | | | | | | | | | | | | | | | | | | | | | | | | | |
 | | | | | | | | | | | | | | | | | | | | | | | | | | | | | | | | | | | | | | | | | | | | | | | | | | | | | | | | | | | | | | | | | | | | | | | | | | | | | | | | | | | | | | | | | | | | | | | | | | | | | | | | | | | | | | | | | | | | | | | | | | | | | | | | | | | | | | | | | | | | | | | | | | | | | | | | | | | | | | | | | | | | | | | | | | | | | | | | | | | | | | | | | | | | | | | | | | | | | | | | | | | | | | | | | | | | | | | | | | | | | | | | | | | | | | | | | | | | | | | | | | | | | | | | | | | | | | | | | | | | | | | | | | | | | | | | | | | | | | | | | | | | | | | | | | | | | | | | | | | | | | | | | | | | | | | | | | | | | | | | | | | | | | | | | | | | | | | | | | | | | | | | | | | | | | | | | | | | | | | | | | | | | | | | | | | | | | | | | | | | | | | | | | | | | | | | | | | | | | | | | | | | | | | | | | | | | | | | | | | | | | | | | | | | | | | | | | | | | | | | | | | | | | | | | | | | | | | | | | | | | | | | | | | | | | | | | | | | | | | | | | | | | | | | | | | | | | | | | | | | | | | | | | | | | | | | | | | | | | | | | | | | | | | | | | | | | | | | | | | | | | | | | | | | | | | | | | | | | | | | | | | | | | | | | | | | | | | | | | | | | | | | | | | | | | | | | | | | | | | | | | | | | | | | | | | | | | | | | | | | | | | | | | | | | | | | | | | | | | | | | | | | | | | | | | | | | | | | | | | | | | | | | | | | | | | | | | | | | | | | | | | | | | | | | | | | | | | | | | | | | | | | | | | | | | | | | | | | | | | | | | | | | | | | | | | | | | | | | | | | | | | | | | | | | | | | | | | | | | | | | | | | | | | | | | | | | | | | | | | | | | | | | | | | | | | | | | | | | | | | | | | | | | | | | | | | | | | | | | | | | | | | | | | | | | | | | | | | | | | | | | | | | | | | | | | | | | | | | | | | | | | | | | | | | | | | | | | | | | | | | | | | | | | | | | | | | | | | | | | | | | | | | | | | | | | | | | | | | | | | | | | | | | | | | | | | | | | | | | | | | | | | | | | | | | | | | | | | | | | | | | | | | | | | | | | | | | | | | | | | | | | | | | | | | | | | | | | | | | | | | | | | | | | | | | | | | | | |
 | | | | | | | | | | | | | | | | | | | | | | | | | | | | | | | | | | | | | | | | | | | | | | | | | | | | | | | | | | | | | | | | | | | | | | | | | | | | | | | | | | | | | | | | | | | | | | | | | | | | | | | | | | | | | | | | | | | | | | | | | | | | | | | | | | | | | | | | | | | | | | | | | | | | | | | | | | | | | | | | | | | | | | | | | | | | | | | | | | | | | | | | | | | | | | | | | | | | | | | | | | | | | | | | | | | | | | | | | | | | | | | | | | | | | | | | | | | | | | | | | | | | | | | | | | | | | | | | | | | | | | | | | | | | | | | | | | | | | | | | | | | | | | | | | | | | | | | | | | | | | | | | | | | | | | | | | | | | | | | | | | | | | | | | | | | | | | | | | | | | | | | | | | | | | | | | | | | | | | | | | | | | | | | | | | | | | | | | | | | | | | | | | | | | | | | | | | | | | | | | | | | | | | | | | | | | | | | | | | | | | | | | | | | | | | | |
| NAD | | | | | | | | | | | | アクリル樹脂系非水分散形エナメル塗り | | | | | | | | | | | | FU-HBE | | | | | | | | | | | | フッ素樹脂エナメル焼付(高温型) | | | | | | | | | | | | | | | | | | | | | | | | | | | | | | | | | | | | | | | | | | | | | | | | | | | | | | | | | | | | | | | | | | | | | | | | | | | | | | | | | | | | | | | | | | | | | | | | | | | | | | | | | | | | | | | | | | | | | | | | | | | | | | | | | | | | | | | | | | | | | | | | | | | | | | | | | | | |
 | | | | | | | | | | | | | | | | | | | | | | | | | | | | | | | | | | | | | | | | | | | | | | | | | | | | | | | | | | | | | | | | | | | | | | | | | | | | | | | | | | | | | | | | | | | | | | | | | | | | | | | | | | | | | | | | | | | | | | | | | | | | | | | | | | | | | | | | | | | | | | | | | | | | | | | | | | | | | | | | | | | | | | | | | | | | | | | | | | | | | | | | | | | | | | | | | | | | | | | | | | | | | | | | | | | | | | | | | | | | | | | | | | | | | | | | | | | | | | | | | | | | | | | | | | | | | | | | | | | | | | | | | | | | | | | | | | | | | | | | | | | | | | | | | | | | | | | | | | | | | | | | | | | | | | | | | | | | | | | | | | | | | | | | | | | | | | | | | | | | | | | |
 | | | | | | | | | | | | | | | | | | | | | | | | | | | | | | | | | | | | | | | | | | | | | | | | | | | | | | | | | | | | | | | | | | | | | | | | | | | | | | | | | | | | | | | | | | | | | | | | | | | | | | | | | | | | | | | | | | | | | | | | | | | | | | | | | | | | | | | | | | | | | | | | | | | | | | | | | | | | | | | | | | | | | | | | | | | | | | | | | | | | | | | | | | | | | | | | | | | | | | | | | | | | | | | | | | | | | | | | | | | | | | | | | | | | | | | | | | | | | | | | | | | | | | | | | | | | | | | | | | | | | | | | | | | | | | | | | | | | | | | | | | | | | | | | | | | | | | | | | | | | | | | | | | | | | | | | | | | | | | | | | | | | | | | | | | | | | | | | | | | | | | | | | | | | | | | | | | | | | | | | | | | | | | | | | | | | | | | | | | | | | | | | | | | | | | | | | | | | | | | | | | | | | | | | | | | | | | | | | | | | | | | | | | | | | | | | | | | | | | | | | | | | | | | | | | | | | | | | | | | | | | | | | | | | | | | | | | | | | | | | | | | | | | | | | | | | | | | | | | | | | | | | | | | | | | | | | | | | | | | |
 | | | | | | | | | | | | | | | | | | | | | | | | | | | | | | | | | | | | | | | | | | | | | | | | | | | | | | | | | | | | | | | | | | | | | | | | | | | | | | | | | | | | | | | | | | | | | | | | | | | | | | | | | | | | | | | | | | | | | | | | | | | | | | | | | | | | | | | | | | | | | | | | | | | | | | | | | | | | | | | | | | | | | | | | | | | | | | | | | | | | | | | | | | | | | | | | | | | | | | | | | | | | | | | | | | | | | | | | | | | | | | | | | | | | | | | | | | | | | | | | | | | | | | | | | | | | | | | | | | | | | | | | | | | | | | | | | | | | | | | | | | | | | | | | | | | | | | | | | | | | | | | | | | | | | | | | | | | | | | | | | | | | | | | | | | | | | | | | | | | | | | | | | | | | | | | | | | | | | | | | | | | | | | | | | | | | | | | | | | | | | | | | | | | | | | | | | | | | | | | | | | | | | | | | | | | | | | | | | | | | | | | | | | | | | | | | | | | | | | | | | | | | | | | | | | | | | | | | | | | | | | | | | | | | | | | | | | | | | | | |
 | | | | | | | | | | | | | | | | | | | | | | | | | | | | | | | | | | | | | | | | | | | | | | | | | | | | | | | | | | | | | | | | | | | | | | | | | | | | | | | | | | | | | | | | | | | | | | | | | | | | | | | | | | | | | | | | | | | | | | | | | | | | | | | | | | | | | | | | | | | | | | | | | | | | | | | | | | | | | | | | | | | | | | | | | | | | | | | | | | | | | | | | | | | | | | | | | | | | | | | | | | | | | | | | | | | | | | | | | | | | | | | | | | | | | | | | | | | | | | | | | | | | | | | | | | | | | | | | | | | | | | | | | | | | | | | | | | | | | | | | | | | | | | | | | | | | | | | | | | | | | | | | | | | | | | | | | | | | | | | | | | | | | | | | | | | | | | | | | | | | | | | | | | | | | | | | | | | | | | | | | | | | | | | | | | | | | | | | | | | | | | | | | | | | | | | | | | | | | | | | | | | | | | | | | | | | | | | | | | | | | | | | | | | | | | | | | | | | | | | | | | | | | | | | | | | | | | | | | | | | | | | | | | | | | | | | | | | | | | | | | | | | | | | | | | | | | | | | | | | | | | | | | | | | | | | | | | | | | | | | | | | | | | | | | | | | | | | | | | | | | | | | | | | | | | | | | | | | | | | | | | | | | | | | | | | | | | | | | | | | | | | | | | | | | | | | | | | | | | | | | | | | | | | | | | | | | | | | | | | | | | | | | | | | | | | | | | | | | | | | | | | | | | | | | | | | | | | | | | | | | | | | | | | | | | | | | | | | | | | | | | | | | | | | | | | | | | | | | | | | | | | | | | | | | | | | | | | | | | | | | | | | | | | | | | | | | | | | | | | | | | | | | | | | | | | | | | | | | | | | | | | | | | | | | | | | | | | | | | | | | | | | | | | | | | | | | | | | | | | | | | | | | | | | | | | | | | | | | | | | | | | | | | | | | | | | | | | | | | | | | | | | | | | | | | | | | | | | | | | | | | | | | | | | | | | | | | | | | | | | | | | | | | | | | | | | | | | | | | | | | | | | | | | | | | | | | | | | | | | | | | | | | | | | | | | | | | | | | | | | | | | | | | | | | | | | | | | | | | | | | | | | | | | | | | | | | | | | | | | | | | | | | | | | | | | | | | | | | | | | | | | | | | | | | | | | | | | |
 | | | | | | | | | | | | | | | | | | | | | | | | | | | | | | | | | | | | | | | | | | | | | | | | | | | | | | | | | | | | | | | | | | | | | | | | | | | | | | | | | | | | | | | | | | | | | | | | | | | | | | | | | | | | | | | | | | | | | | | | | | | | | | | | | | | | | | | | | | | | | | | | | | | | | | | | | | | | | | | | | | | | | | | | | | | | | | | | | | | | | | | | | | | | | | | | | | | | | | | | | | | | | | | | | | | | | | | | | | | | | | | | | | | | | | | | | | | | | | | | | | | | | | | | | | | | | | | | | | | | | | | | | | | | | | | | | | | | | | | | | | | | | | | | | | | | | | | | | | | | | | | | | | | | | | | | | | | | | | | | | | | | | | | | | | | | | | | | | | | | | | | | | | | | | | | | | | | | | | | | | | | | | | | | | | | | | | | | | | | | | | | | | | | | | | | | | | | | | | | | | | | | | | | | | | | | | | | | | | | | | | | | | | | | | | | |
| AE | | | | | | | | | | | | アクリル樹脂エナメル塗り | | | | | | | | | | | | DP-AS | | | | | | | | | | | | アクリルシリコン樹脂エナメル(2液形)塗り | | | | | | | | | | | | | | | | | | | | | | | | | | | | | | | | | | | | | | | | | | | | | | | | | | | | | | | | | | | | | | | | | | | | | | | | | | | | | | | | | | | | | | | | | | | | | | | | | | | | | | | | | | | | | | | | | | | | | | | | | | | | | | | | | | | | | | | | | | | | | | | | | | | | | | | | | | | |
 | | | | | | | | | | | | | | | | | | | | | | | | | | | | | | | | | | | | | | | | | | | | | | | | | | | | | | | | | | | | | | | | | | | | | | | | | | | | | | | | | | | | | | | | | | | | | | | | | | | | | | | | | | | | | | | | | | | | | | | | | | | | | | | | | | | | | | | | | | | | | | | | | | | | | | | | | | | | | | | | | | | | | | | | | | | | | | | | | | | | | | | | | | | | | | | | | | | | | | | | | | | | | | | | | | | | | | | | | | | | | | | | | | | | | | | | | | | | | | | | | | | | | | | | | | | | | | | | | | | | | | | | | | | | | | | | | | | | | | | | | | | | | | | | | | | | | | | | | | | | | | | | | | | | | | | | | | | | | | | | | | | | | | | | | | | | | | | | | | | | | | | |
 | | | | | | | | | | | | | | | | | | | | | | | | | | | | | | | | | | | | | | | | | | | | | | | | | | | | | | | | | | | | | | | | | | | | | | | | | | | | | | | | | | | | | | | | | | | | | | | | | | | | | | | | | | | | | | | | | | | | | | | | | | | | | | | | | | | | | | | | | | | | | | | | | | | | | | | | | | | | | | | | | | | | | | | | | | | | | | | | | | | | | | | | | | | | | | | | | | | | | | | | | | | | | | | | | | | | | | | | | | | | | | | | | | | | | | | | | | | | | | | | | | | | | | | | | | | | | | | | | | | | | | | | | | | | | | | | | | | | | | | | | | | | | | | | | | | | | | | | | | | | | | | | | | | | | | | | | | | | | | | | | | | | | | | | | | | | | | | | | | | | | | | | | | | | | | | | | | | | | | | | | | | | | | | | | | | | | | | | | | | | | | | | | | | | | | | | | | | | | | | | | | | | | | | | | | | | | | | | | | | | | | | | | | | | | | | | | | | | | | | | | | | | | | | | | | | | | | | | | | | | | | | | | | | | | | | | | | | | | | | | | | | | | | | | | | | | | | | | | | | | | | | | | | | | | | | | | | | | | | | |
 | | | | | | | | | | | | | | | | | | | | | | | | | | | | | | | | | | | | | | | | | | | | | | | | | | | | | | | | | | | | | | | | | | | | | | | | | | | | | | | | | | | | | | | | | | | | | | | | | | | | | | | | | | | | | | | | | | | | | | | | | | | | | | | | | | | | | | | | | | | | | | | | | | | | | | | | | | | | | | | | | | | | | | | | | | | | | | | | | | | | | | | | | | | | | | | | | | | | | | | | | | | | | | | | | | | | | | | | | | | | | | | | | | | | | | | | | | | | | | | | | | | | | | | | | | | | | | | | | | | | | | | | | | | | | | | | | | | | | | | | | | | | | | | | | | | | | | | | | | | | | | | | | | | | | | | | | | | | | | | | | | | | | | | | | | | | | | | | | | | | | | | | | | | | | | | | | | | | | | | | | | | | | | | | | | | | | | | | | | | | | | | | | | | | | | | | | | | | | | | | | | | | | | | | | | | | | | | | | | | | | | | | | | | | | | | | | | | | | | | | | | | | | | | | | | | | | | | | | | | | | | | | | | | | | | | | | | | | | | | |
 | | | | | | | | | | | | | | | | | | | | | | | | | | | | | | | | | | | | | | | | | | | | | | | | | | | | | | | | | | | | | | | | | | | | | | | | | | | | | | | | | | | | | | | | | | | | | | | | | | | | | | | | | | | | | | | | | | | | | | | | | | | | | | | | | | | | | | | | | | | | | | | | | | | | | | | | | | | | | | | | | | | | | | | | | | | | | | | | | | | | | | | | | | | | | | | | | | | | | | | | | | | | | | | | | | | | | | | | | | | | | | | | | | | | | | | | | | | | | | | | | | | | | | | | | | | | | | | | | | | | | | | | | | | | | | | | | | | | | | | | | | | | | | | | | | | | | | | | | | | | | | | | | | | | | | | | | | | | | | | | | | | | | | | | | | | | | | | | | | | | | | | | | | | | | | | | | | | | | | | | | | | | | | | | | | | | | | | | | | | | | | | | | | | | | | | | | | | | | | | | | | | | | | | | | | | | | | | | | | | | | | | | | | | | | | | | | | | | | | | | | | | | | | | | | | | | | | | | | | | | | | | | | | | | | | | | | | | | | | | | | | | | | | | | | | | | | | | | | | | | | | | | | | | | | | | | | | | | | | | | | | | | | | | | | | | | | | | | | | | | | | | | | | | | | | | | | | | | | | | | | | | | | | | | | | | | | | | | | | | | | | | | | | | | | | | | | | | | | | | | | | | | | | | | | | | | | | | | | | | | | | | | | | | | | | | | | | | | | | | | | | | | | | | | | | | | | | | | | | | | | | | | | | | | | | | | | | | | | | | | | | | | | | | | | | | | | | | | | | | | | | | | | | | | | | | | | | | | | | | | | | | | | | | | | | | | | | | | | | | | | | | | | | | | | | | | | | | | | | | | | | | | | | | | | | | | | | | | | | | | | | | | | | | | | | | | | | | | | | | | | | | | | | | | | | | | | | | | | | | | | | | | | | | | | | | | | | | | | | | | | | | | | | | | | | | | | | | | | | | | | | | | | | | | | | | | | | | | | | | | | | | | | | | | | | | | | | | | | | | | | | | | | | | | | | | | | | | | | | | | | | | | | | | | | | | | | | | | | | | | | | | | | | | | | | | | | | | | | | | | | | | | | | | | | | | | | | | | | | | | | | | | | | | | | | | | | | | | | | | | | | | | | | | | | | | | | | | |
 | | | | | | | | | | | | | | | | | | | | | | | | | | | | | | | | | | | | | | | | | | | | | | | | | | | | | | | | | | | | | | | | | | | | | | | | | | | | | | | | | | | | | | | | | | | | | | | | | | | | | | | | | | | | | | | | | | | | | | | | | | | | | | | | | | | | | | | | | | | | | | | | | | | | | | | | | | | | | | | | | | | | | | | | | | | | | | | | | | | | | | | | | | | | | | | | | | | | | | | | | | | | | | | | | | | | | | | | | | | | | | | | | | | | | | | | | | | | | | | | | | | | | | | | | | | | | | | | | | | | | | | | | | | | | | | | | | | | | | | | | | | | | | | | | | | | | | | | | | | | | | | | | | | | | | | | | | | | | | | | | | | | | | | | | | | | | | | | | | | | | | | | | | | | | | | | | | | | | | | | | | | | | | | | | | | | | | | | | | | | | | | | | | | | | | | | | | | | | | | | | | | | | | | | | | | | | | | | | | | | | | | | | | | | | | | |
| 2-UE | | | | | | | | | | | | 2液型ポリウレタンエナメル塗り | | | | | | | | | | | | 2-ASC | | | | | | | | | | | | アクリルシリコン樹脂ワニス(2液形)塗り | | | | | | | | | | | | | | | | | | | | | | | | | | | | | | | | | | | | | | | | | | | | | | | | | | | | | | | | | | | | | | | | | | | | | | | | | | | | | | | | | | | | | | | | | | | | | | | | | | | | | | | | | | | | | | | | | | | | | | | | | | | | | | | | | | | | | | | | | | | | | | | | | | | | | | | | | | | |
 | | | | | | | | | | | | | | | | | | | | | | | | | | | | | | | | | | | | | | | | | | | | | | | | | | | | | | | | | | | | | | | | | | | | | | | | | | | | | | | | | | | | | | | | | | | | | | | | | | | | | | | | | | | | | | | | | | | | | | | | | | | | | | | | | | | | | | | | | | | | | | | | | | | | | | | | | | | | | | | | | | | | | | | | | | | | | | | | | | | | | | | | | | | | | | | | | | | | | | | | | | | | | | | | | | | | | | | | | | | | | | | | | | | | | | | | | | | | | | | | | | | | | | | | | | | | | | | | | | | | | | | | | | | | | | | | | | | | | | | | | | | | | | | | | | | | | | | | | | | | | | | | | | | | | | | | | | | | | | | | | | | | | | | | | | | | | | | | | | | | | | | |
 | | | | | | | | | | | | | | | | | | | | | | | | | | | | | | | | | | | | | | | | | | | | | | | | | | | | | | | | | | | | | | | | | | | | | | | | | | | | | | | | | | | | | | | | | | | | | | | | | | | | | | | | | | | | | | | | | | | | | | | | | | | | | | | | | | | | | | | | | | | | | | | | | | | | | | | | | | | | | | | | | | | | | | | | | | | | | | | | | | | | | | | | | | | | | | | | | | | | | | | | | | | | | | | | | | | | | | | | | | | | | | | | | | | | | | | | | | | | | | | | | | | | | | | | | | | | | | | | | | | | | | | | | | | | | | | | | | | | | | | | | | | | | | | | | | | | | | | | | | | | | | | | | | | | | | | | | | | | | | | | | | | | | | | | | | | | | | | | | | | | | | | | | | | | | | | | | | | | | | | | | | | | | | | | | | | | | | | | | | | | | | | | | | | | | | | | | | | | | | | | | | | | | | | | | | | | | | | | | | | | | | | | | | | | | | | | | | | | | | | | | | | | | | | | | | | | | | | | | | | | | | | | | | | | | | | | | | | | | | | | | | | | | | | | | | | | | | | | | | | | | | | | | | | | | | | | | | | | | | | |
 | | | | | | | | | | | | | | | | | | | | | | | | | | | | | | | | | | | | | | | | | | | | | | | | | | | | | | | | | | | | | | | | | | | | | | | | | | | | | | | | | | | | | | | | | | | | | | | | | | | | | | | | | | | | | | | | | | | | | | | | | | | | | | | | | | | | | | | | | | | | | | | | | | | | | | | | | | | | | | | | | | | | | | | | | | | | | | | | | | | | | | | | | | | | | | | | | | | | | | | | | | | | | | | | | | | | | | | | | | | | | | | | | | | | | | | | | | | | | | | | | | | | | | | | | | | | | | | | | | | | | | | | | | | | | | | | | | | | | | | | | | | | | | | | | | | | | | | | | | | | | | | | | | | | | | | | | | | | | | | | | | | | | | | | | | | | | | | | | | | | | | | | | | | | | | | | | | | | | | | | | | | | | | | | | | | | | | | | | | | | | | | | | | | | | | | | | | | | | | | | | | | | | | | | | | | | | | | | | | | | | | | | | | | | | | | | | | | | | | | | | | | | | | | | | | | | | | | | | | | | | | | | | | | | | | | | | | | | | | | |
 | | | | | | | | | | | | | | | | | | | | | | | | | | | | | | | | | | | | | | | | | | | | | | | | | | | | | | | | | | | | | | | | | | | | | | | | | | | | | | | | | | | | | | | | | | | | | | | | | | | | | | | | | | | | | | | | | | | | | | | | | | | | | | | | | | | | | | | | | | | | | | | | | | | | | | | | | | | | | | | | | | | | | | | | | | | | | | | | | | | | | | | | | | | | | | | | | | | | | | | | | | | | | | | | | | | | | | | | | | | | | | | | | | | | | | | | | | | | | | | | | | | | | | | | | | | | | | | | | | | | | | | | | | | | | | | | | | | | | | | | | | | | | | | | | | | | | | | | | | | | | | | | | | | | | | | | | | | | | | | | | | | | | | | | | | | | | | | | | | | | | | | | | | | | | | | | | | | | | | | | | | | | | | | | | | | | | | | | | | | | | | | | | | | | | | | | | | | | | | | | | | | | | | | | | | | | | | | | | | | | | | | | | | | | | | | | | | | | | | | | | | | | | | | | | | | | | | | | | | | | | | | | | | | | | | | | | | | | | | | | | | | | | | | | | | | | | | | | | | | | | | | | | | | | | | | | | | | | | | | | | | | | | | | | | | | | | | | | | | | | | | | | | | | | | | | | | | | | | | | | | | | | | | | | | | | | | | | | | | | | | | | | | | | | | | | | | | | | | | | | | | | | | | | | | | | | | | | | | | | | | | | | | | | | | | | | | | | | | | | | | | | | | | | | | | | | | | | | | | | | | | | | | | | | | | | | | | | | | | | | | | | | | | | | | | | | | | | | | | | | | | | | | | | | | | | | | | | | | | | | | | | | | | | | | | | | | | | | | | | | | | | | | | | | | | | | | | | | | | | | | | | | | | | | | | | | | | | | | | | | | | | | | | | | | | | | | | | | | | | | | | | | | | | | | | | | | | | | | | | | | | | | | | | | | | | | | | | | | | | | | | | | | | | | | | | | | | | | | | | | | | | | | | | | | | | | | | | | | | | | | | | | | | | | | | | | | | | | | | | | | | | | | | | | | | | | | | | | | | | | | | | | | | | | | | | | | | | | | | | | | | | | | | | | | | | | | | | | | | | | | | | | | | | | | | | | | | | | | | | | | | | | | | | | | | | | | | | | | | | | | | | | | | | | | | | | | | | |
 | | | | | | | | | | | | | | | | | | | | | | | | | | | | | | | | | | | | | | | | | | | | | | | | | | | | | | | | | | | | | | | | | | | | | | | | | | | | | | | | | | | | | | | | | | | | | | | | | | | | | | | | | | | | | | | | | | | | | | | | | | | | | | | | | | | | | | | | | | | | | | | | | | | | | | | | | | | | | | | | | | | | | | | | | | | | | | | | | | | | | | | | | | | | | | | | | | | | | | | | | | | | | | | | | | | | | | | | | | | | | | | | | | | | | | | | | | | | | | | | | | | | | | | | | | | | | | | | | | | | | | | | | | | | | | | | | | | | | | | | | | | | | | | | | | | | | | | | | | | | | | | | | | | | | | | | | | | | | | | | | | | | | | | | | | | | | | | | | | | | | | | | | | | | | | | | | | | | | | | | | | | | | | | | | | | | | | | | | | | | | | | | | | | | | | | | | | | | | | | | | | | | | | | | | | | | | | | | | | | | | | | | | | | | | | | |
| 2-ASE | | | | | | | | | | | | アクリルシリコン樹脂エナメル塗り | | | | | | | | | | | | AE-BE | | | | | | | | | | | | アクリル樹脂エナメル焼付 | | | | | | | | | | | | | | | | | | | | | | | | | | | | | | | | | | | | | | | | | | | | | | | | | | | | | | | | | | | | | | | | | | | | | | | | | | | | | | | | | | | | | | | | | | | | | | | | | | | | | | | | | | | | | | | | | | | | | | | | | | | | | | | | | | | | | | | | | | | | | | | | | | | | | | | | | | | |
 | | | | | | | | | | | | | | | | | | | | | | | | | | | | | | | | | | | | | | | | | | | | | | | | | | | | | | | | | | | | | | | | | | | | | | | | | | | | | | | | | | | | | | | | | | | | | | | | | | | | | | | | | | | | | | | | | | | | | | | | | | | | | | | | | | | | | | | | | | | | | | | | | | | | | | | | | | | | | | | | | | | | | | | | | | | | | | | | | | | | | | | | | | | | | | | | | | | | | | | | | | | | | | | | | | | | | | | | | | | | | | | | | | | | | | | | | | | | | | | | | | | | | | | | | | | | | | | | | | | | | | | | | | | | | | | | | | | | | | | | | | | | | | | | | | | | | | | | | | | | | | | | | | | | | | | | | | | | | | | | | | | | | | | | | | | | | | | | | | | | | | | |
 | | | | | | | | | | | | | | | | | | | | | | | | | | | | | | | | | | | | | | | | | | | | | | | | | | | | | | | | | | | | | | | | | | | | | | | | | | | | | | | | | | | | | | | | | | | | | | | | | | | | | | | | | | | | | | | | | | | | | | | | | | | | | | | | | | | | | | | | | | | | | | | | | | | | | | | | | | | | | | | | | | | | | | | | | | | | | | | | | | | | | | | | | | | | | | | | | | | | | | | | | | | | | | | | | | | | | | | | | | | | | | | | | | | | | | | | | | | | | | | | | | | | | | | | | | | | | | | | | | | | | | | | | | | | | | | | | | | | | | | | | | | | | | | | | | | | | | | | | | | | | | | | | | | | | | | | | | | | | | | | | | | | | | | | | | | | | | | | | | | | | | | | | | | | | | | | | | | | | | | | | | | | | | | | | | | | | | | | | | | | | | | | | | | | | | | | | | | | | | | | | | | | | | | | | | | | | | | | | | | | | | | | | | | | | | | | | | | | | | | | | | | | | | | | | | | | | | | | | | | | | | | | | | | | | | | | | | | | | | | | | | | | | | | | | | | | | | | | | | | | | | | | | | | | | | | | | | | | | | | |
 | | | | | | | | | | | | | | | | | | | | | | | | | | | | | | | | | | | | | | | | | | | | | | | | | | | | | | | | | | | | | | | | | | | | | | | | | | | | | | | | | | | | | | | | | | | | | | | | | | | | | | | | | | | | | | | | | | | | | | | | | | | | | | | | | | | | | | | | | | | | | | | | | | | | | | | | | | | | | | | | | | | | | | | | | | | | | | | | | | | | | | | | | | | | | | | | | | | | | | | | | | | | | | | | | | | | | | | | | | | | | | | | | | | | | | | | | | | | | | | | | | | | | | | | | | | | | | | | | | | | | | | | | | | | | | | | | | | | | | | | | | | | | | | | | | | | | | | | | | | | | | | | | | | | | | | | | | | | | | | | | | | | | | | | | | | | | | | | | | | | | | | | | | | | | | | | | | | | | | | | | | | | | | | | | | | | | | | | | | | | | | | | | | | | | | | | | | | | | | | | | | | | | | | | | | | | | | | | | | | | | | | | | | | | | | | | | | | | | | | | | | | | | | | | | | | | | | | | | | | | | | | | | | | | | | | | | | | | | | | |
 | | | | | | | | | | | | | | | | | | | | | | | | | | | | | | | | | | | | | | | | | | | | | | | | | | | | | | | | | | | | | | | | | | | | | | | | | | | | | | | | | | | | | | | | | | | | | | | | | | | | | | | | | | | | | | | | | | | | | | | | | | | | | | | | | | | | | | | | | | | | | | | | | | | | | | | | | | | | | | | | | | | | | | | | | | | | | | | | | | | | | | | | | | | | | | | | | | | | | | | | | | | | | | | | | | | | | | | | | | | | | | | | | | | | | | | | | | | | | | | | | | | | | | | | | | | | | | | | | | | | | | | | | | | | | | | | | | | | | | | | | | | | | | | | | | | | | | | | | | | | | | | | | | | | | | | | | | | | | | | | | | | | | | | | | | | | | | | | | | | | | | | | | | | | | | | | | | | | | | | | | | | | | | | | | | | | | | | | | | | | | | | | | | | | | | | | | | | | | | | | | | | | | | | | | | | | | | | | | | | | | | | | | | | | | | | | | | | | | | | | | | | | | | | | | | | | | | | | | | | | | | | | | | | | | | | | | | | | | | | | | | | | | | | | | | | | | | | | | | | | | | | | | | | | | | | | | | | | | | | | | | | | | | | | | | | | | | | | | | | | | | | | | | | | | | | | | | | | | | | | | | | | | | | | | | | | | | | | | | | | | | | | | | | | | | | | | | | | | | | | | | | | | | | | | | | | | | | | | | | | | | | | | | | | | | | | | | | | | | | | | | | | | | | | | | | | | | | | | | | | | | | | | | | | | | | | | | | | | | | | | | | | | | | | | | | | | | | | | | | | | | | | | | | | | | | | | | | | | | | | | | | | | | | | | | | | | | | | | | | | | | | | | | | | | | | | | | | | | | | | | | | | | | | | | | | | | | | | | | | | | | | | | | | | | | | | | | | | | | | | | | | | | | | | | | | | | | | | | | | | | | | | | | | | | | | | | | | | | | | | | | | | | | | | | | | | | | | | | | | | | | | | | | | | | | | | | | | | | | | | | | | | | | | | | | | | | | | | | | | | | | | | | | | | | | | | | | | | | | | | | | | | | | | | | | | | | | | | | | | | | | | | | | | | | | | | | | | | | | | | | | | | | | | | | | | | | | | | | | | | | | | | | | | | | | | | | | | | | | | | | | | | | | | | | | | | | | | |
 | | | | | | | | | | | | | | | | | | | | | | | | | | | | | | | | | | | | | | | | | | | | | | | | | | | | | | | | | | | | | | | | | | | | | | | | | | | | | | | | | | | | | | | | | | | | | | | | | | | | | | | | | | | | | | | | | | | | | | | | | | | | | | | | | | | | | | | | | | | | | | | | | | | | | | | | | | | | | | | | | | | | | | | | | | | | | | | | | | | | | | | | | | | | | | | | | | | | | | | | | | | | | | | | | | | | | | | | | | | | | | | | | | | | | | | | | | | | | | | | | | | | | | | | | | | | | | | | | | | | | | | | | | | | | | | | | | | | | | | | | | | | | | | | | | | | | | | | | | | | | | | | | | | | | | | | | | | | | | | | | | | | | | | | | | | | | | | | | | | | | | | | | | | | | | | | | | | | | | | | | | | | | | | | | | | | | | | | | | | | | | | | | | | | | | | | | | | | | | | | | | | | | | | | | | | | | | | | | | | | | | | | | | | | | | | |
| 2-FUE | | | | | | | | | | | | 常温乾燥形フッ素樹脂エナメル塗り | | | | | | | | | | | | DP-PU | | | | | | | | | | | | 2液形ポリウレタンエナメル塗り | | | | | | | | | | | | | | | | | | | | | | | | | | | | | | | | | | | | | | | | | | | | | | | | | | | | | | | | | | | | | | | | | | | | | | | | | | | | | | | | | | | | | | | | | | | | | | | | | | | | | | | | | | | | | | | | | | | | | | | | | | | | | | | | | | | | | | | | | | | | | | | | | | | | | | | | | | | |
 | | | | | | | | | | | | | | | | | | | | | | | | | | | | | | | | | | | | | | | | | | | | | | | | | | | | | | | | | | | | | | | | | | | | | | | | | | | | | | | | | | | | | | | | | | | | | | | | | | | | | | | | | | | | | | | | | | | | | | | | | | | | | | | | | | | | | | | | | | | | | | | | | | | | | | | | | | | | | | | | | | | | | | | | | | | | | | | | | | | | | | | | | | | | | | | | | | | | | | | | | | | | | | | | | | | | | | | | | | | | | | | | | | | | | | | | | | | | | | | | | | | | | | | | | | | | | | | | | | | | | | | | | | | | | | | | | | | | | | | | | | | | | | | | | | | | | | | | | | | | | | | | | | | | | | | | | | | | | | | | | | | | | | | | | | | | | | | | | | | | | | | |
 | | | | | | | | | | | | | | | | | | | | | | | | | | | | | | | | | | | | | | | | | | | | | | | | | | | | | | | | | | | | | | | | | | | | | | | | | | | | | | | | | | | | | | | | | | | | | | | | | | | | | | | | | | | | | | | | | | | | | | | | | | | | | | | | | | | | | | | | | | | | | | | | | | | | | | | | | | | | | | | | | | | | | | | | | | | | | | | | | | | | | | | | | | | | | | | | | | | | | | | | | | | | | | | | | | | | | | | | | | | | | | | | | | | | | | | | | | | | | | | | | | | | | | | | | | | | | | | | | | | | | | | | | | | | | | | | | | | | | | | | | | | | | | | | | | | | | | | | | | | | | | | | | | | | | | | | | | | | | | | | | | | | | | | | | | | | | | | | | | | | | | | | | | | | | | | | | | | | | | | | | | | | | | | | | | | | | | | | | | | | | | | | | | | | | | | | | | | | | | | | | | | | | | | | | | | | | | | | | | | | | | | | | | | | | | | | | | | | | | | | | | | | | | | | | | | | | | | | | | | | | | | | | | | | | | | | | | | | | | | | | | | | | | | | | | | | | | | | | | | | | | | | | | | | | | | | | | | | | | | |
 | | | | | | | | | | | | | | | | | | | | | | | | | | | | | | | | | | | | | | | | | | | | | | | | | | | | | | | | | | | | | | | | | | | | | | | | | | | | | | | | | | | | | | | | | | | | | | | | | | | | | | | | | | | | | | | | | | | | | | | | | | | | | | | | | | | | | | | | | | | | | | | | | | | | | | | | | | | | | | | | | | | | | | | | | | | | | | | | | | | | | | | | | | | | | | | | | | | | | | | | | | | | | | | | | | | | | | | | | | | | | | | | | | | | | | | | | | | | | | | | | | | | | | | | | | | | | | | | | | | | | | | | | | | | | | | | | | | | | | | | | | | | | | | | | | | | | | | | | | | | | | | | | | | | | | | | | | | | | | | | | | | | | | | | | | | | | | | | | | | | | | | | | | | | | | | | | | | | | | | | | | | | | | | | | | | | | | | | | | | | | | | | | | | | | | | | | | | | | | | | | | | | | | | | | | | | | | | | | | | | | | | | | | | | | | | | | | | | | | | | | | | | | | | | | | | | | | | | | | | | | | | | | | | | | | | | | | | | | | | |
 | | | | | | | | | | | | | | | | | | | | | | | | | | | | | | | | | | | | | | | | | | | | | | | | | | | | | | | | | | | | | | | | | | | | | | | | | | | | | | | | | | | | | | | | | | | | | | | | | | | | | | | | | | | | | | | | | | | | | | | | | | | | | | | | | | | | | | | | | | | | | | | | | | | | | | | | | | | | | | | | | | | | | | | | | | | | | | | | | | | | | | | | | | | | | | | | | | | | | | | | | | | | | | | | | | | | | | | | | | | | | | | | | | | | | | | | | | | | | | | | | | | | | | | | | | | | | | | | | | | | | | | | | | | | | | | | | | | | | | | | | | | | | | | | | | | | | | | | | | | | | | | | | | | | | | | | | | | | | | | | | | | | | | | | | | | | | | | | | | | | | | | | | | | | | | | | | | | | | | | | | | | | | | | | | | | | | | | | | | | | | | | | | | | | | | | | | | | | | | | | | | | | | | | | | | | | | | | | | | | | | | | | | | | | | | | | | | | | | | | | | | | | | | | | | | | | | | | | | | | | | | | | | | | | | | | | | | | | | | | | | | | | | | | | | | | | | | | | | | | | | | | | | | | | | | | | | | | | | | | | | | | | | | | | | | | | | | | | | | | | | | | | | | | | | | | | | | | | | | | | | | | | | | | | | | | | | | | | | | | | | | | | | | | | | | | | | | | | | | | | | | | | | | | | | | | | | | | | | | | | | | | | | | | | | | | | | | | | | | | | | | | | | | | | | | | | | | | | | | | | | | | | | | | | | | | | | | | | | | | | | | | | | | | | | | | | | | | | | | | | | | | | | | | | | | | | | | | | | | | | | | | | | | | | | | | | | | | | | | | | | | | | | | | | | | | | | | | | | | | | | | | | | | | | | | | | | | | | | | | | | | | | | | | | | | | | | | | | | | | | | | | | | | | | | | | | | | | | | | | | | | | | | | | | | | | | | | | | | | | | | | | | | | | | | | | | | | | | | | | | | | | | | | | | | | | | | | | | | | | | | | | | | | | | | | | | | | | | | | | | | | | | | | | | | | | | | | | | | | | | | | | | | | | | | | | | | | | | | | | | | | | | | | | | | | | | | | | | | | | | | | | | | | | | | | | | | | | | | | | | | | | | | | | | | | | | | | | | | | | | | | | | | | | | | | | | | | | |
 | | | | | | | | | | | | | | | | | | | | | | | | | | | | | | | | | | | | | | | | | | | | | | | | | | | | | | | | | | | | | | | | | | | | | | | | | | | | | | | | | | | | | | | | | | | | | | | | | | | | | | | | | | | | | | | | | | | | | | | | | | | | | | | | | | | | | | | | | | | | | | | | | | | | | | | | | | | | | | | | | | | | | | | | | | | | | | | | | | | | | | | | | | | | | | | | | | | | | | | | | | | | | | | | | | | | | | | | | | | | | | | | | | | | | | | | | | | | | | | | | | | | | | | | | | | | | | | | | | | | | | | | | | | | | | | | | | | | | | | | | | | | | | | | | | | | | | | | | | | | | | | | | | | | | | | | | | | | | | | | | | | | | | | | | | | | | | | | | | | | | | | | | | | | | | | | | | | | | | | | | | | | | | | | | | | | | | | | | | | | | | | | | | | | | | | | | | | | | | | | | | | | | | | | | | | | | | | | | | | | | | | | | | | | | | | |
| EP-G | | | | | | | | | | | | つや有合成樹脂エマルジョンペイント塗り | | | | | | | | | | | | UE-BE | | | | | | | | | | | | ポリウレタンエナメル焼付 | | | | | | | | | | | | | | | | | | | | | | | | | | | | | | | | | | | | | | | | | | | | | | | | | | | | | | | | | | | | | | | | | | | | | | | | | | | | | | | | | | | | | | | | | | | | | | | | | | | | | | | | | | | | | | | | | | | | | | | | | | | | | | | | | | | | | | | | | | | | | | | | | | | | | | | | | | | |
 | | | | | | | | | | | | | | | | | | | | | | | | | | | | | | | | | | | | | | | | | | | | | | | | | | | | | | | | | | | | | | | | | | | | | | | | | | | | | | | | | | | | | | | | | | | | | | | | | | | | | | | | | | | | | | | | | | | | | | | | | | | | | | | | | | | | | | | | | | | | | | | | | | | | | | | | | | | | | | | | | | | | | | | | | | | | | | | | | | | | | | | | | | | | | | | | | | | | | | | | | | | | | | | | | | | | | | | | | | | | | | | | | | | | | | | | | | | | | | | | | | | | | | | | | | | | | | | | | | | | | | | | | | | | | | | | | | | | | | | | | | | | | | | | | | | | | | | | | | | | | | | | | | | | | | | | | | | | | | | | | | | | | | | | | | | | | | | | | | | | | | | |
 | | | | | | | | | | | | | | | | | | | | | | | | | | | | | | | | | | | | | | | | | | | | | | | | | | | | | | | | | | | | | | | | | | | | | | | | | | | | | | | | | | | | | | | | | | | | | | | | | | | | | | | | | | | | | | | | | | | | | | | | | | | | | | | | | | | | | | | | | | | | | | | | | | | | | | | | | | | | | | | | | | | | | | | | | | | | | | | | | | | | | | | | | | | | | | | | | | | | | | | | | | | | | | | | | | | | | | | | | | | | | | | | | | | | | | | | | | | | | | | | | | | | | | | | | | | | | | | | | | | | | | | | | | | | | | | | | | | | | | | | | | | | | | | | | | | | | | | | | | | | | | | | | | | | | | | | | | | | | | | | | | | | | | | | | | | | | | | | | | | | | | | | | | | | | | | | | | | | | | | | | | | | | | | | | | | | | | | | | | | | | | | | | | | | | | | | | | | | | | | | | | | | | | | | | | | | | | | | | | | | | | | | | | | | | | | | | | | | | | | | | | | | | | | | | | | | | | | | | | | | | | | | | | | | | | | | | | | | | | | | | | | | | | | | | | | | | | | | | | | | | | | | | | | | | | | | | | | | | | | |
 | | | | | | | | | | | | | | | | | | | | | | | | | | | | | | | | | | | | | | | | | | | | | | | | | | | | | | | | | | | | | | | | | | | | | | | | | | | | | | | | | | | | | | | | | | | | | | | | | | | | | | | | | | | | | | | | | | | | | | | | | | | | | | | | | | | | | | | | | | | | | | | | | | | | | | | | | | | | | | | | | | | | | | | | | | | | | | | | | | | | | | | | | | | | | | | | | | | | | | | | | | | | | | | | | | | | | | | | | | | | | | | | | | | | | | | | | | | | | | | | | | | | | | | | | | | | | | | | | | | | | | | | | | | | | | | | | | | | | | | | | | | | | | | | | | | | | | | | | | | | | | | | | | | | | | | | | | | | | | | | | | | | | | | | | | | | | | | | | | | | | | | | | | | | | | | | | | | | | | | | | | | | | | | | | | | | | | | | | | | | | | | | | | | | | | | | | | | | | | | | | | | | | | | | | | | | | | | | | | | | | | | | | | | | | | | | | | | | | | | | | | | | | | | | | | | | | | | | | | | | | | | | | | | | | | | | | | | | | | | |
 | | | | | | | | | | | | | | | | | | | | | | | | | | | | | | | | | | | | | | | | | | | | | | | | | | | | | | | | | | | | | | | | | | | | | | | | | | | | | | | | | | | | | | | | | | | | | | | | | | | | | | | | | | | | | | | | | | | | | | | | | | | | | | | | | | | | | | | | | | | | | | | | | | | | | | | | | | | | | | | | | | | | | | | | | | | | | | | | | | | | | | | | | | | | | | | | | | | | | | | | | | | | | | | | | | | | | | | | | | | | | | | | | | | | | | | | | | | | | | | | | | | | | | | | | | | | | | | | | | | | | | | | | | | | | | | | | | | | | | | | | | | | | | | | | | | | | | | | | | | | | | | | | | | | | | | | | | | | | | | | | | | | | | | | | | | | | | | | | | | | | | | | | | | | | | | | | | | | | | | | | | | | | | | | | | | | | | | | | | | | | | | | | | | | | | | | | | | | | | | | | | | | | | | | | | | | | | | | | | | | | | | | | | | | | | | | | | | | | | | | | | | | | | | | | | | | | | | | | | | | | | | | | | | | | | | | | | | | | | | | | | | | | | | | | | | | | | | | | | | | | | | | | | | | | | | | | | | | | | | | | | | | | | | | | | | | | | | | | | | | | | | | | | | | | | | | | | | | | | | | | | | | | | | | | | | | | | | | | | | | | | | | | | | | | | | | | | | | | | | | | | | | | | | | | | | | | | | | | | | | | | | | | | | | | | | | | | | | | | | | | | | | | | | | | | | | | | | | | | | | | | | | | | | | | | | | | | | | | | | | | | | | | | | | | | | | | | | | | | | | | | | | | | | | | | | | | | | | | | | | | | | | | | | | | | | | | | | | | | | | | | | | | | | | | | | | | | | | | | | | | | | | | | | | | | | | | | | | | | | | | | | | | | | | | | | | | | | | | | | | | | | | | | | | | | | | | | | | | | | | | | | | | | | | | | | | | | | | | | | | | | | | | | | | | | | | | | | | | | | | | | | | | | | | | | | | | | | | | | | | | | | | | | | | | | | | | | | | | | | | | | | | | | | | | | | | | | | | | | | | | | | | | | | | | | | | | | | | | | | | | | | | | | | | | | | | | | | | | | | | | | | | | | | | | | | | | | | | | | | | | | | | | | | | | | | | | | | | | | | | | | | | | | | | | | | | | | | |
 | | | | | | | | | | | | | | | | | | | | | | | | | | | | | | | | | | | | | | | | | | | | | | | | | | | | | | | | | | | | | | | | | | | | | | | | | | | | | | | | | | | | | | | | | | | | | | | | | | | | | | | | | | | | | | | | | | | | | | | | | | | | | | | | | | | | | | | | | | | | | | | | | | | | | | | | | | | | | | | | | | | | | | | | | | | | | | | | | | | | | | | | | | | | | | | | | | | | | | | | | | | | | | | | | | | | | | | | | | | | | | | | | | | | | | | | | | | | | | | | | | | | | | | | | | | | | | | | | | | | | | | | | | | | | | | | | | | | | | | | | | | | | | | | | | | | | | | | | | | | | | | | | | | | | | | | | | | | | | | | | | | | | | | | | | | | | | | | | | | | | | | | | | | | | | | | | | | | | | | | | | | | | | | | | | | | | | | | | | | | | | | | | | | | | | | | | | | | | | | | | | | | | | | | | | | | | | | | | | | | | | | | | | | | | | | |
| EP | | | | | | | | | | | | 合成樹脂エマルジョンペイント塗り | | | | | | | | | | | | UP | | | | | | | | | | | | ウレタン系樹脂ペイント塗り | | | | | | | | | | | | | | | | | | | | | | | | | | | | | | | | | | | | | | | | | | | | | | | | | | | | | | | | | | | | | | | | | | | | | | | | | | | | | | | | | | | | | | | | | | | | | | | | | | | | | | | | | | | | | | | | | | | | | | | | | | | | | | | | | | | | | | | | | | | | | | | | | | | | | | | | | | | |
 | | | | | | | | | | | | | | | | | | | | | | | | | | | | | | | | | | | | | | | | | | | | | | | | | | | | | | | | | | | | | | | | | | | | | | | | | | | | | | | | | | | | | | | | | | | | | | | | | | | | | | | | | | | | | | | | | | | | | | | | | | | | | | | | | | | | | | | | | | | | | | | | | | | | | | | | | | | | | | | | | | | | | | | | | | | | | | | | | | | | | | | | | | | | | | | | | | | | | | | | | | | | | | | | | | | | | | | | | | | | | | | | | | | | | | | | | | | | | | | | | | | | | | | | | | | | | | | | | | | | | | | | | | | | | | | | | | | | | | | | | | | | | | | | | | | | | | | | | | | | | | | | | | | | | | | | | | | | | | | | | | | | | | | | | | | | | | | | | | | | | | | |
 | | | | | | | | | | | | | | | | | | | | | | | | | | | | | | | | | | | | | | | | | | | | | | | | | | | | | | | | | | | | | | | | | | | | | | | | | | | | | | | | | | | | | | | | | | | | | | | | | | | | | | | | | | | | | | | | | | | | | | | | | | | | | | | | | | | | | | | | | | | | | | | | | | | | | | | | | | | | | | | | | | | | | | | | | | | | | | | | | | | | | | | | | | | | | | | | | | | | | | | | | | | | | | | | | | | | | | | | | | | | | | | | | | | | | | | | | | | | | | | | | | | | | | | | | | | | | | | | | | | | | | | | | | | | | | | | | | | | | | | | | | | | | | | | | | | | | | | | | | | | | | | | | | | | | | | | | | | | | | | | | | | | | | | | | | | | | | | | | | | | | | | | | | | | | | | | | | | | | | | | | | | | | | | | | | | | | | | | | | | | | | | | | | | | | | | | | | | | | | | | | | | | | | | | | | | | | | | | | | | | | | | | | | | | | | | | | | | | | | | | | | | | | | | | | | | | | | | | | | | | | | | | | | | | | | | | | | | | | | | | | | | | | | | | | | | | | | | | | | | | | | | | | | | | | | | | | | | | | | | |
 | | | | | | | | | | | | | | | | | | | | | | | | | | | | | | | | | | | | | | | | | | | | | | | | | | | | | | | | | | | | | | | | | | | | | | | | | | | | | | | | | | | | | | | | | | | | | | | | | | | | | | | | | | | | | | | | | | | | | | | | | | | | | | | | | | | | | | | | | | | | | | | | | | | | | | | | | | | | | | | | | | | | | | | | | | | | | | | | | | | | | | | | | | | | | | | | | | | | | | | | | | | | | | | | | | | | | | | | | | | | | | | | | | | | | | | | | | | | | | | | | | | | | | | | | | | | | | | | | | | | | | | | | | | | | | | | | | | | | | | | | | | | | | | | | | | | | | | | | | | | | | | | | | | | | | | | | | | | | | | | | | | | | | | | | | | | | | | | | | | | | | | | | | | | | | | | | | | | | | | | | | | | | | | | | | | | | | | | | | | | | | | | | | | | | | | | | | | | | | | | | | | | | | | | | | | | | | | | | | | | | | | | | | | | | | | | | | | | | | | | | | | | | | | | | | | | | | | | | | | | | | | | | | | | | | | | | | | | | | | |
 | | | | | | | | | | | | | | | | | | | | | | | | | | | | | | | | | | | | | | | | | | | | | | | | | | | | | | | | | | | | | | | | | | | | | | | | | | | | | | | | | | | | | | | | | | | | | | | | | | | | | | | | | | | | | | | | | | | | | | | | | | | | | | | | | | | | | | | | | | | | | | | | | | | | | | | | | | | | | | | | | | | | | | | | | | | | | | | | | | | | | | | | | | | | | | | | | | | | | | | | | | | | | | | | | | | | | | | | | | | | | | | | | | | | | | | | | | | | | | | | | | | | | | | | | | | | | | | | | | | | | | | | | | | | | | | | | | | | | | | | | | | | | | | | | | | | | | | | | | | | | | | | | | | | | | | | | | | | | | | | | | | | | | | | | | | | | | | | | | | | | | | | | | | | | | | | | | | | | | | | | | | | | | | | | | | | | | | | | | | | | | | | | | | | | | | | | | | | | | | | | | | | | | | | | | | | | | | | | | | | | | | | | | | | | | | | | | | | | | | | | | | | | | | | | | | | | | | | | | | | | | | | | | | | | | | | | | | | | | | | | | | | | | | | | | | | | | | | | | | | | | | | | | | | | | | | | | | | | | | | | | | | | | | | | | | | | | | | | | | | | | | | | | | | | | | | | | | | | | | | | | | | | | | | | | | | | | | | | | | | | | | | | | | | | | | | | | | | | | | | | | | | | | | | | | | | | | | | | | | | | | | | | | | | | | | | | | | | | | | | | | | | | | | | | | | | | | | | | | | | | | | | | | | | | | | | | | | | | | | | | | | | | | | | | | | | | | | | | | | | | | | | | | | | | | | | | | | | | | | | | | | | | | | | | | | | | | | | | | | | | | | | | | | | | | | | | | | | | | | | | | | | | | | | | | | | | | | | | | | | | | | | | | | | | | | | | | | | | | | | | | | | | | | | | | | | | | | | | | | | | | | | | | | | | | | | | | | | | | | | | | | | | | | | | | | | | | | | | | | | | | | | | | | | | | | | | | | | | | | | | | | | | | | | | | | | | | | | | | | | | | | | | | | | | | | | | | | | | | | | | | | | | | | | | | | | | | | | | | | | | | | | | | | | | | | | | | | | | | | | | | | | | | | | | | | | | | | | | | | | | | | | | | | | | | | | | | | | | | | | | | | | | | | | | | | | | | | |
 | | | | | | | | | | | | | | | | | | | | | | | | | | | | | | | | | | | | | | | | | | | | | | | | | | | | | | | | | | | | | | | | | | | | | | | | | | | | | | | | | | | | | | | | | | | | | | | | | | | | | | | | | | | | | | | | | | | | | | | | | | | | | | | | | | | | | | | | | | | | | | | | | | | | | | | | | | | | | | | | | | | | | | | | | | | | | | | | | | | | | | | | | | | | | | | | | | | | | | | | | | | | | | | | | | | | | | | | | | | | | | | | | | | | | | | | | | | | | | | | | | | | | | | | | | | | | | | | | | | | | | | | | | | | | | | | | | | | | | | | | | | | | | | | | | | | | | | | | | | | | | | | | | | | | | | | | | | | | | | | | | | | | | | | | | | | | | | | | | | | | | | | | | | | | | | | | | | | | | | | | | | | | | | | | | | | | | | | | | | | | | | | | | | | | | | | | | | | | | | | | | | | | | | | | | | | | | | | | | | | | | | | | | | | | | | |
| EP-M | | | | | | | | | | | | 多彩模様塗料塗り | | | | | | | | | | | | XE-BE | | | | | | | | | | | | エポキシ樹脂エナメル焼付 | | | | | | | | | | | | | | | | | | | | | | | | | | | | | | | | | | | | | | | | | | | | | | | | | | | | | | | | | | | | | | | | | | | | | | | | | | | | | | | | | | | | | | | | | | | | | | | | | | | | | | | | | | | | | | | | | | | | | | | | | | | | | | | | | | | | | | | | | | | | | | | | | | | | | | | | | | | |
 | | | | | | | | | | | | | | | | | | | | | | | | | | | | | | | | | | | | | | | | | | | | | | | | | | | | | | | | | | | | | | | | | | | | | | | | | | | | | | | | | | | | | | | | | | | | | | | | | | | | | | | | | | | | | | | | | | | | | | | | | | | | | | | | | | | | | | | | | | | | | | | | | | | | | | | | | | | | | | | | | | | | | | | | | | | | | | | | | | | | | | | | | | | | | | | | | | | | | | | | | | | | | | | | | | | | | | | | | | | | | | | | | | | | | | | | | | | | | | | | | | | | | | | | | | | | | | | | | | | | | | | | | | | | | | | | | | | | | | | | | | | | | | | | | | | | | | | | | | | | | | | | | | | | | | | | | | | | | | | | | | | | | | | | | | | | | | | | | | | | | | | |
 | | | | | | | | | | | | | | | | | | | | | | | | | | | | | | | | | | | | | | | | | | | | | | | | | | | | | | | | | | | | | | | | | | | | | | | | | | | | | | | | | | | | | | | | | | | | | | | | | | | | | | | | | | | | | | | | | | | | | | | | | | | | | | | | | | | | | | | | | | | | | | | | | | | | | | | | | | | | | | | | | | | | | | | | | | | | | | | | | | | | | | | | | | | | | | | | | | | | | | | | | | | | | | | | | | | | | | | | | | | | | | | | | | | | | | | | | | | | | | | | | | | | | | | | | | | | | | | | | | | | | | | | | | | | | | | | | | | | | | | | | | | | | | | | | | | | | | | | | | | | | | | | | | | | | | | | | | | | | | | | | | | | | | | | | | | | | | | | | | | | | | | | | | | | | | | | | | | | | | | | | | | | | | | | | | | | | | | | | | | | | | | | | | | | | | | | | | | | | | | | | | | | | | | | | | | | | | | | | | | | | | | | | | | | | | | | | | | | | | | | | | | | | | | | | | | | | | | | | | | | | | | | | | | | | | | | | | | | | | | | | | | | | | | | | | | | | | | | | | | | | | | | | | | | | | | | | | | | | | | |
 | | | | | | | | | | | | | | | | | | | | | | | | | | | | | | | | | | | | | | | | | | | | | | | | | | | | | | | | | | | | | | | | | | | | | | | | | | | | | | | | | | | | | | | | | | | | | | | | | | | | | | | | | | | | | | | | | | | | | | | | | | | | | | | | | | | | | | | | | | | | | | | | | | | | | | | | | | | | | | | | | | | | | | | | | | | | | | | | | | | | | | | | | | | | | | | | | | | | | | | | | | | | | | | | | | | | | | | | | | | | | | | | | | | | | | | | | | | | | | | | | | | | | | | | | | | | | | | | | | | | | | | | | | | | | | | | | | | | | | | | | | | | | | | | | | | | | | | | | | | | | | | | | | | | | | | | | | | | | | | | | | | | | | | | | | | | | | | | | | | | | | | | | | | | | | | | | | | | | | | | | | | | | | | | | | | | | | | | | | | | | | | | | | | | | | | | | | | | | | | | | | | | | | | | | | | | | | | | | | | | | | | | | | | | | | | | | | | | | | | | | | | | | | | | | | | | | | | | | | | | | | | | | | | | | | | | | | | | | | | |
 | | | | | | | | | | | | | | | | | | | | | | | | | | | | | | | | | | | | | | | | | | | | | | | | | | | | | | | | | | | | | | | | | | | | | | | | | | | | | | | | | | | | | | | | | | | | | | | | | | | | | | | | | | | | | | | | | | | | | | | | | | | | | | | | | | | | | | | | | | | | | | | | | | | | | | | | | | | | | | | | | | | | | | | | | | | | | | | | | | | | | | | | | | | | | | | | | | | | | | | | | | | | | | | | | | | | | | | | | | | | | | | | | | | | | | | | | | | | | | | | | | | | | | | | | | | | | | | | | | | | | | | | | | | | | | | | | | | | | | | | | | | | | | | | | | | | | | | | | | | | | | | | | | | | | | | | | | | | | | | | | | | | | | | | | | | | | | | | | | | | | | | | | | | | | | | | | | | | | | | | | | | | | | | | | | | | | | | | | | | | | | | | | | | | | | | | | | | | | | | | | | | | | | | | | | | | | | | | | | | | | | | | | | | | | | | | | | | | | | | | | | | | | | | | | | | | | | | | | | | | | | | | | | | | | | | | | | | | | | | | | | | | | | | | | | | | | | | | | | | | | | | | | | | | | | | | | | | | | | | | | | | | | | | | | | | | | | | | | | | | | | | | | | | | | | | | | | | | | | | | | | | | | | | | | | | | | | | | | | | | | | | | | | | | | | | | | | | | | | | | | | | | | | | | | | | | | | | | | | | | | | | | | | | | | | | | | | | | | | | | | | | | | | | | | | | | | | | | | | | | | | | | | | | | | | | | | | | | | | | | | | | | | | | | | | | | | | | | | | | | | | | | | | | | | | | | | | | | | | | | | | | | | | | | | | | | | | | | | | | | | | | | | | | | | | | | | | | | | | | | | | | | | | | | | | | | | | | | | | | | | | | | | | | | | | | | | | | | | | | | | | | | | | | | | | | | | | | | | | | | | | | | | | | | | | | | | | | | | | | | | | | | | | | | | | | | | | | | | | | | | | | | | | | | | | | | | | | | | | | | | | | | | | | | | | | | | | | | | | | | | | | | | | | | | | | | | | | | | | | | | | | | | | | | | | | | | | | | | | | | | | | | | | | | | | | | | | | | | | | | | | | | | | | | | | | | | | | | | | | | | | | | | | | | | | | | | | | | | | | | | | | | | | | | | | | | | | | |
 | | | | | | | | | | | | | | | | | | | | | | | | | | | | | | | | | | | | | | | | | | | | | | | | | | | | | | | | | | | | | | | | | | | | | | | | | | | | | | | | | | | | | | | | | | | | | | | | | | | | | | | | | | | | | | | | | | | | | | | | | | | | | | | | | | | | | | | | | | | | | | | | | | | | | | | | | | | | | | | | | | | | | | | | | | | | | | | | | | | | | | | | | | | | | | | | | | | | | | | | | | | | | | | | | | | | | | | | | | | | | | | | | | | | | | | | | | | | | | | | | | | | | | | | | | | | | | | | | | | | | | | | | | | | | | | | | | | | | | | | | | | | | | | | | | | | | | | | | | | | | | | | | | | | | | | | | | | | | | | | | | | | | | | | | | | | | | | | | | | | | | | | | | | | | | | | | | | | | | | | | | | | | | | | | | | | | | | | | | | | | | | | | | | | | | | | | | | | | | | | | | | | | | | | | | | | | | | | | | | | | | | | | | | | | | | |
| EP-T | | | | | | | | | | | | 合成樹脂エマルジョン模様塗料塗り | | | | | | | | | | | | XE | | | | | | | | | | | | エポキシ樹脂エナメル(常温型)塗り | | | | | | | | | | | | | | | | | | | | | | | | | | | | | | | | | | | | | | | | | | | | | | | | | | | | | | | | | | | | | | | | | | | | | | | | | | | | | | | | | | | | | | | | | | | | | | | | | | | | | | | | | | | | | | | | | | | | | | | | | | | | | | | | | | | | | | | | | | | | | | | | | | | | | | | | | | | |
 | | | | | | | | | | | | | | | | | | | | | | | | | | | | | | | | | | | | | | | | | | | | | | | | | | | | | | | | | | | | | | | | | | | | | | | | | | | | | | | | | | | | | | | | | | | | | | | | | | | | | | | | | | | | | | | | | | | | | | | | | | | | | | | | | | | | | | | | | | | | | | | | | | | | | | | | | | | | | | | | | | | | | | | | | | | | | | | | | | | | | | | | | | | | | | | | | | | | | | | | | | | | | | | | | | | | | | | | | | | | | | | | | | | | | | | | | | | | | | | | | | | | | | | | | | | | | | | | | | | | | | | | | | | | | | | | | | | | | | | | | | | | | | | | | | | | | | | | | | | | | | | | | | | | | | | | | | | | | | | | | | | | | | | | | | | | | | | | | | | | | | | |
 | | | | | | | | | | | | | | | | | | | | | | | | | | | | | | | | | | | | | | | | | | | | | | | | | | | | | | | | | | | | | | | | | | | | | | | | | | | | | | | | | | | | | | | | | | | | | | | | | | | | | | | | | | | | | | | | | | | | | | | | | | | | | | | | | | | | | | | | | | | | | | | | | | | | | | | | | | | | | | | | | | | | | | | | | | | | | | | | | | | | | | | | | | | | | | | | | | | | | | | | | | | | | | | | | | | | | | | | | | | | | | | | | | | | | | | | | | | | | | | | | | | | | | | | | | | | | | | | | | | | | | | | | | | | | | | | | | | | | | | | | | | | | | | | | | | | | | | | | | | | | | | | | | | | | | | | | | | | | | | | | | | | | | | | | | | | | | | | | | | | | | | | | | | | | | | | | | | | | | | | | | | | | | | | | | | | | | | | | | | | | | | | | | | | | | | | | | | | | | | | | | | | | | | | | | | | | | | | | | | | | | | | | | | | | | | | | | | | | | | | | | | | | | | | | | | | | | | | | | | | | | | | | | | | | | | | | | | | | | | | | | | | | | | | | | | | | | | | | | | | | | | | | | | | | | | | | | | | | | | |
 | | | | | | | | | | | | | | | | | | | | | | | | | | | | | | | | | | | | | | | | | | | | | | | | | | | | | | | | | | | | | | | | | | | | | | | | | | | | | | | | | | | | | | | | | | | | | | | | | | | | | | | | | | | | | | | | | | | | | | | | | | | | | | | | | | | | | | | | | | | | | | | | | | | | | | | | | | | | | | | | | | | | | | | | | | | | | | | | | | | | | | | | | | | | | | | | | | | | | | | | | | | | | | | | | | | | | | | | | | | | | | | | | | | | | | | | | | | | | | | | | | | | | | | | | | | | | | | | | | | | | | | | | | | | | | | | | | | | | | | | | | | | | | | | | | | | | | | | | | | | | | | | | | | | | | | | | | | | | | | | | | | | | | | | | | | | | | | | | | | | | | | | | | | | | | | | | | | | | | | | | | | | | | | | | | | | | | | | | | | | | | | | | | | | | | | | | | | | | | | | | | | | | | | | | | | | | | | | | | | | | | | | | | | | | | | | | | | | | | | | | | | | | | | | | | | | | | | | | | | | | | | | | | | | | | | | | | | | | | | |
 | | | | | | | | | | | | | | | | | | | | | | | | | | | | | | | | | | | | | | | | | | | | | | | | | | | | | | | | | | | | | | | | | | | | | | | | | | | | | | | | | | | | | | | | | | | | | | | | | | | | | | | | | | | | | | | | | | | | | | | | | | | | | | | | | | | | | | | | | | | | | | | | | | | | | | | | | | | | | | | | | | | | | | | | | | | | | | | | | | | | | | | | | | | | | | | | | | | | | | | | | | | | | | | | | | | | | | | | | | | | | | | | | | | | | | | | | | | | | | | | | | | | | | | | | | | | | | | | | | | | | | | | | | | | | | | | | | | | | | | | | | | | | | | | | | | | | | | | | | | | | | | | | | | | | | | | | | | | | | | | | | | | | | | | | | | | | | | | | | | | | | | | | | | | | | | | | | | | | | | | | | | | | | | | | | | | | | | | | | | | | | | | | | | | | | | | | | | | | | | | | | | | | | | | | | | | | | | | | | | | | | | | | | | | | | | | | | | | | | | | | | | | | | | | | | | | | | | | | | | | | | | | | | | | | | | | | | | | | | | | | | | | | | | | | | | | | | | | | | | | | | | | | | | | | | | | | | | | | | | | | | | | | | | | | | | | | | | | | | | | | | | | | | | | | | | | | | | | | | | | | | | | | | | | | | | | | | | | | | | | | | | | | | | | | | | | | | | | | | | | | | | | | | | | | | | | | | | | | | | | | | | | | | | | | | | | | | | | | | | | | | | | | | | | | | | | | | | | | | | | | | | | | | | | | | | | | | | | | | | | | | | | | | | | | | | | | | | | | | | | | | | | | | | | | | | | | | | | | | | | | | | | | | | | | | | | | | | | | | | | | | | | | | | | | | | | | | | | | | | | | | | | | | | | | | | | | | | | | | | | | | | | | | | | | | | | | | | | | | | | | | | | | | | | | | | | | | | | | | | | | | | | | | | | | | | | | | | | | | | | | | | | | | | | | | | | | | | | | | | | | | | | | | | | | | | | | | | | | | | | | | | | | | | | | | | | | | | | | | | | | | | | | | | | | | | | | | | | | | | | | | | | | | | | | | | | | | | | | | | | | | | | | | | | | | | | | | | | | | | | | | | | | | | | | | | | | | | | | | | | | | | | | | | | | | | | | | | | | | | | | | | | | | | | | | | | | | | |
 | | | | | | | | | | | | | | | | | | | | | | | | | | | | | | | | | | | | | | | | | | | | | | | | | | | | | | | | | | | | | | | | | | | | | | | | | | | | | | | | | | | | | | | | | | | | | | | | | | | | | | | | | | | | | | | | | | | | | | | | | | | | | | | | | | | | | | | | | | | | | | | | | | | | | | | | | | | | | | | | | | | | | | | | | | | | | | | | | | | | | | | | | | | | | | | | | | | | | | | | | | | | | | | | | | | | | | | | | | | | | | | | | | | | | | | | | | | | | | | | | | | | | | | | | | | | | | | | | | | | | | | | | | | | | | | | | | | | | | | | | | | | | | | | | | | | | | | | | | | | | | | | | | | | | | | | | | | | | | | | | | | | | | | | | | | | | | | | | | | | | | | | | | | | | | | | | | | | | | | | | | | | | | | | | | | | | | | | | | | | | | | | | | | | | | | | | | | | | | | | | | | | | | | | | | | | | | | | | | | | | | | | | | | | | | | |
| UC | | | | | | | | | | | | ウレタン樹脂ワニス塗り | | | | | | | | | | | | NT-XE | | | | | | | | | | | | ノントールエポキシ樹脂塗料塗り | | | | | | | | | | | | | | | | | | | | | | | | | | | | | | | | | | | | | | | | | | | | | | | | | | | | | | | | | | | | | | | | | | | | | | | | | | | | | | | | | | | | | | | | | | | | | | | | | | | | | | | | | | | | | | | | | | | | | | | | | | | | | | | | | | | | | | | | | | | | | | | | | | | | | | | | | | | |
 | | | | | | | | | | | | | | | | | | | | | | | | | | | | | | | | | | | | | | | | | | | | | | | | | | | | | | | | | | | | | | | | | | | | | | | | | | | | | | | | | | | | | | | | | | | | | | | | | | | | | | | | | | | | | | | | | | | | | | | | | | | | | | | | | | | | | | | | | | | | | | | | | | | | | | | | | | | | | | | | | | | | | | | | | | | | | | | | | | | | | | | | | | | | | | | | | | | | | | | | | | | | | | | | | | | | | | | | | | | | | | | | | | | | | | | | | | | | | | | | | | | | | | | | | | | | | | | | | | | | | | | | | | | | | | | | | | | | | | | | | | | | | | | | | | | | | | | | | | | | | | | | | | | | | | | | | | | | | | | | | | | | | | | | | | | | | | | | | | | | | | | |
 | | | | | | | | | | | | | | | | | | | | | | | | | | | | | | | | | | | | | | | | | | | | | | | | | | | | | | | | | | | | | | | | | | | | | | | | | | | | | | | | | | | | | | | | | | | | | | | | | | | | | | | | | | | | | | | | | | | | | | | | | | | | | | | | | | | | | | | | | | | | | | | | | | | | | | | | | | | | | | | | | | | | | | | | | | | | | | | | | | | | | | | | | | | | | | | | | | | | | | | | | | | | | | | | | | | | | | | | | | | | | | | | | | | | | | | | | | | | | | | | | | | | | | | | | | | | | | | | | | | | | | | | | | | | | | | | | | | | | | | | | | | | | | | | | | | | | | | | | | | | | | | | | | | | | | | | | | | | | | | | | | | | | | | | | | | | | | | | | | | | | | | | | | | | | | | | | | | | | | | | | | | | | | | | | | | | | | | | | | | | | | | | | | | | | | | | | | | | | | | | | | | | | | | | | | | | | | | | | | | | | | | | | | | | | | | | | | | | | | | | | | | | | | | | | | | | | | | | | | | | | | | | | | | | | | | | | | | | | | | | | | | | | | | | | | | | | | | | | | | | | | | | | | | | | | | | | | | | | | | |
 | | | | | | | | | | | | | | | | | | | | | | | | | | | | | | | | | | | | | | | | | | | | | | | | | | | | | | | | | | | | | | | | | | | | | | | | | | | | | | | | | | | | | | | | | | | | | | | | | | | | | | | | | | | | | | | | | | | | | | | | | | | | | | | | | | | | | | | | | | | | | | | | | | | | | | | | | | | | | | | | | | | | | | | | | | | | | | | | | | | | | | | | | | | | | | | | | | | | | | | | | | | | | | | | | | | | | | | | | | | | | | | | | | | | | | | | | | | | | | | | | | | | | | | | | | | | | | | | | | | | | | | | | | | | | | | | | | | | | | | | | | | | | | | | | | | | | | | | | | | | | | | | | | | | | | | | | | | | | | | | | | | | | | | | | | | | | | | | | | | | | | | | | | | | | | | | | | | | | | | | | | | | | | | | | | | | | | | | | | | | | | | | | | | | | | | | | | | | | | | | | | | | | | | | | | | | | | | | | | | | | | | | | | | | | | | | | | | | | | | | | | | | | | | | | | | | | | | | | | | | | | | | | | | | | | | | | | | | | | | |
 | | | | | | | | | | | | | | | | | | | | | | | | | | | | | | | | | | | | | | | | | | | | | | | | | | | | | | | | | | | | | | | | | | | | | | | | | | | | | | | | | | | | | | | | | | | | | | | | | | | | | | | | | | | | | | | | | | | | | | | | | | | | | | | | | | | | | | | | | | | | | | | | | | | | | | | | | | | | | | | | | | | | | | | | | | | | | | | | | | | | | | | | | | | | | | | | | | | | | | | | | | | | | | | | | | | | | | | | | | | | | | | | | | | | | | | | | | | | | | | | | | | | | | | | | | | | | | | | | | | | | | | | | | | | | | | | | | | | | | | | | | | | | | | | | | | | | | | | | | | | | | | | | | | | | | | | | | | | | | | | | | | | | | | | | | | | | | | | | | | | | | | | | | | | | | | | | | | | | | | | | | | | | | | | | | | | | | | | | | | | | | | | | | | | | | | | | | | | | | | | | | | | | | | | | | | | | | | | | | | | | | | | | | | | | | | | | | | | | | | | | | | | | | | | | | | | | | | | | | | | | | | | | | | | | | | | | | | | | | | | | | | | | | | | | | | | | | | | | | | | | | | | | | | | | | | | | | | | | | | | | | | | | | | | | | | | | | | | | | | | | | | | | | | | | | | | | | | | | | | | | | | | | | | | | | | | | | | | | | | | | | | | | | | | | | | | | | | | | | | | | | | | | | | | | | | | | | | | | | | | | | | | | | | | | | | | | | | | | | | | | | | | | | | | | | | | | | | | | | | | | | | | | | | | | | | | | | | | | | | | | | | | | | | | | | | | | | | | | | | | | | | | | | | | | | | | | | | | | | | | | | | | | | | | | | | | | | | | | | | | | | | | | | | | | | | | | | | | | | | | | | | | | | | | | | | | | | | | | | | | | | | | | | | | | | | | | | | | | | | | | | | | | | | | | | | | | | | | | | | | | | | | | | | | | | | | | | | | | | | | | | | | | | | | | | | | | | | | | | | | | | | | | | | | | | | | | | | | | | | | | | | | | | | | | | | | | | | | | | | | | | | | | | | | | | | | | | | | | | | | | | | | | | | | | | | | | | | | | | | | | | | | | | | | | | | | | | | | | | | | | | | | | | | | | | | | | | | | | | | | | | | | | | | | | | | | | | | | | | | | | | | | | | | | | | | | | | | |
 | | | | | | | | | | | | | | | | | | | | | | | | | | | | | | | | | | | | | | | | | | | | | | | | | | | | | | | | | | | | | | | | | | | | | | | | | | | | | | | | | | | | | | | | | | | | | | | | | | | | | | | | | | | | | | | | | | | | | | | | | | | | | | | | | | | | | | | | | | | | | | | | | | | | | | | | | | | | | | | | | | | | | | | | | | | | | | | | | | | | | | | | | | | | | | | | | | | | | | | | | | | | | | | | | | | | | | | | | | | | | | | | | | | | | | | | | | | | | | | | | | | | | | | | | | | | | | | | | | | | | | | | | | | | | | | | | | | | | | | | | | | | | | | | | | | | | | | | | | | | | | | | | | | | | | | | | | | | | | | | | | | | | | | | | | | | | | | | | | | | | | | | | | | | | | | | | | | | | | | | | | | | | | | | | | | | | | | | | | | | | | | | | | | | | | | | | | | | | | | | | | | | | | | | | | | | | | | | | | | | | | | | | | | | | | | |
| OS | | | | | | | | | | | | オイルステイン塗り | | | | | | | | | | | | ALP | | | | | | | | | | | | アルミニウムペイント塗り | | | | | | | | | | | | | | | | | | | | | | | | | | | | | | | | | | | | | | | | | | | | | | | | | | | | | | | | | | | | | | | | | | | | | | | | | | | | | | | | | | | | | | | | | | | | | | | | | | | | | | | | | | | | | | | | | | | | | | | | | | | | | | | | | | | | | | | | | | | | | | | | | | | | | | | | | | | |
 | | | | | | | | | | | | | | | | | | | | | | | | | | | | | | | | | | | | | | | | | | | | | | | | | | | | | | | | | | | | | | | | | | | | | | | | | | | | | | | | | | | | | | | | | | | | | | | | | | | | | | | | | | | | | | | | | | | | | | | | | | | | | | | | | | | | | | | | | | | | | | | | | | | | | | | | | | | | | | | | | | | | | | | | | | | | | | | | | | | | | | | | | | | | | | | | | | | | | | | | | | | | | | | | | | | | | | | | | | | | | | | | | | | | | | | | | | | | | | | | | | | | | | | | | | | | | | | | | | | | | | | | | | | | | | | | | | | | | | | | | | | | | | | | | | | | | | | | | | | | | | | | | | | | | | | | | | | | | | | | | | | | | | | | | | | | | | | | | | | | | | | |
 | | | | | | | | | | | | | | | | | | | | | | | | | | | | | | | | | | | | | | | | | | | | | | | | | | | | | | | | | | | | | | | | | | | | | | | | | | | | | | | | | | | | | | | | | | | | | | | | | | | | | | | | | | | | | | | | | | | | | | | | | | | | | | | | | | | | | | | | | | | | | | | | | | | | | | | | | | | | | | | | | | | | | | | | | | | | | | | | | | | | | | | | | | | | | | | | | | | | | | | | | | | | | | | | | | | | | | | | | | | | | | | | | | | | | | | | | | | | | | | | | | | | | | | | | | | | | | | | | | | | | | | | | | | | | | | | | | | | | | | | | | | | | | | | | | | | | | | | | | | | | | | | | | | | | | | | | | | | | | | | | | | | | | | | | | | | | | | | | | | | | | | | | | | | | | | | | | | | | | | | | | | | | | | | | | | | | | | | | | | | | | | | | | | | | | | | | | | | | | | | | | | | | | | | | | | | | | | | | | | | | | | | | | | | | | | | | | | | | | | | | | | | | | | | | | | | | | | | | | | | | | | | | | | | | | | | | | | | | | | | | | | | | | | | | | | | | | | | | | | | | | | | | | | | | | | | | | | | | | | |
 | | | | | | | | | | | | | | | | | | | | | | | | | | | | | | | | | | | | | | | | | | | | | | | | | | | | | | | | | | | | | | | | | | | | | | | | | | | | | | | | | | | | | | | | | | | | | | | | | | | | | | | | | | | | | | | | | | | | | | | | | | | | | | | | | | | | | | | | | | | | | | | | | | | | | | | | | | | | | | | | | | | | | | | | | | | | | | | | | | | | | | | | | | | | | | | | | | | | | | | | | | | | | | | | | | | | | | | | | | | | | | | | | | | | | | | | | | | | | | | | | | | | | | | | | | | | | | | | | | | | | | | | | | | | | | | | | | | | | | | | | | | | | | | | | | | | | | | | | | | | | | | | | | | | | | | | | | | | | | | | | | | | | | | | | | | | | | | | | | | | | | | | | | | | | | | | | | | | | | | | | | | | | | | | | | | | | | | | | | | | | | | | | | | | | | | | | | | | | | | | | | | | | | | | | | | | | | | | | | | | | | | | | | | | | | | | | | | | | | | | | | | | | | | | | | | | | | | | | | | | | | | | | | | | | | | | | | | | | | | |
 | | | | | | | | | | | | | | | | | | | | | | | | | | | | | | | | | | | | | | | | | | | | | | | | | | | | | | | | | | | | | | | | | | | | | | | | | | | | | | | | | | | | | | | | | | | | | | | | | | | | | | | | | | | | | | | | | | | | | | | | | | | | | | | | | | | | | | | | | | | | | | | | | | | | | | | | | | | | | | | | | | | | | | | | | | | | | | | | | | | | | | | | | | | | | | | | | | | | | | | | | | | | | | | | | | | | | | | | | | | | | | | | | | | | | | | | | | | | | | | | | | | | | | | | | | | | | | | | | | | | | | | | | | | | | | | | | | | | | | | | | | | | | | | | | | | | | | | | | | | | | | | | | | | | | | | | | | | | | | | | | | | | | | | | | | | | | | | | | | | | | | | | | | | | | | | | | | | | | | | | | | | | | | | | | | | | | | | | | | | | | | | | | | | | | | | | | | | | | | | | | | | | | | | | | | | | | | | | | | | | | | | | | | | | | | | | | | | | | | | | | | | | | | | | | | | | | | | | | | | | | | | | | | | | | | | | | | | | | | | | | | | | | | | | | | | | | | | | | | | | | | | | | | | | | | | | | | | | | | | | | | | | | | | | | | | | | | | | | | | | | | | | | | | | | | | | | | | | | | | | | | | | | | | | | | | | | | | | | | | | | | | | | | | | | | | | | | | | | | | | | | | | | | | | | | | | | | | | | | | | | | | | | | | | | | | | | | | | | | | | | | | | | | | | | | | | | | | | | | | | | | | | | | | | | | | | | | | | | | | | | | | | | | | | | | | | | | | | | | | | | | | | | | | | | | | | | | | | | | | | | | | | | | | | | | | | | | | | | | | | | | | | | | | | | | | | | | | | | | | | | | | | | | | | | | | | | | | | | | | | | | | | | | | | | | | | | | | | | | | | | | | | | | | | | | | | | | | | | | | | | | | | | | | | | | | | | | | | | | | | | | | | | | | | | | | | | | | | | | | | | | | | | | | | | | | | | | | | | | | | | | | | | | | | | | | | | | | | | | | | | | | | | | | | | | | | | | | | | | | | | | | | | | | | | | | | | | | | | | | | | | | | | | | | | | | | | | | | | | | | | | | | | | | | | | | | | | | | | | | | | | | | | | | | | | | | | | | | | | | | | | | | | | | | | | | | | | | |
 | | | | | | | | | | | | | | | | | | | | | | | | | | | | | | | | | | | | | | | | | | | | | | | | | | | | | | | | | | | | | | | | | | | | | | | | | | | | | | | | | | | | | | | | | | | | | | | | | | | | | | | | | | | | | | | | | | | | | | | | | | | | | | | | | | | | | | | | | | | | | | | | | | | | | | | | | | | | | | | | | | | | | | | | | | | | | | | | | | | | | | | | | | | | | | | | | | | | | | | | | | | | | | | | | | | | | | | | | | | | | | | | | | | | | | | | | | | | | | | | | | | | | | | | | | | | | | | | | | | | | | | | | | | | | | | | | | | | | | | | | | | | | | | | | | | | | | | | | | | | | | | | | | | | | | | | | | | | | | | | | | | | | | | | | | | | | | | | | | | | | | | | | | | | | | | | | | | | | | | | | | | | | | | | | | | | | | | | | | | | | | | | | | | | | | | | | | | | | | | | | | | | | | | | | | | | | | | | | | | | | | | | | | | | | | | |
| <table border="1"> <tr> <td colspan="48">下地材(左官系他) 符号一覧</td> </tr> <tr> <td colspan="12">CK</td> <td colspan="12">コンクリート直均し(金コテ押え)</td> <td colspan="12">m</td> <td colspan="12">モルタル塗り下地</td> </tr> <tr> <td colspan="12">CS</td> <td colspan="12">シンダーコンクリート直均し(金ゴテ)</td> <td colspan="12">ms</td> <td colspan="12">防水モルタル塗下地</td> </tr> <tr> <td colspan="12">M</td> <td colspan="12">モルタル金コテ押え</td> <td colspan="12"></td> <td colspan="12"></td> </tr> <tr> <td colspan="12">MS</td> <td colspan="12">防水モルタル金コテ押え</td> <td colspan="12"></td> <td colspan="12"></td> </tr> <tr> <td colspan="48"> <table border="1"> <tr> <td colspan="48">下地材・仕上材符号一覧表</td> </tr> <tr> <td colspan="12">GL</td> <td colspan="12">GL工法(直貼り工法)</td> <td colspan="12">GB-F</td> <td colspan="12">強化せっこうボード</td> </tr> <tr> <td colspan="12">LGS</td> <td colspan="12">軽量鋼製下地材</td> <td colspan="12">GB-D</td> <td colspan="12">化粧せっこうボード</td> </tr> <tr> <td colspan="12">GWB</td> <td colspan="12">グラスウールガラスクロス付ボタン押さえ</td> <td colspan="12">GB-NC</td> <td colspan="12">不燃積層せっこうボード</td> </tr> <tr> <td colspan="12">GWB</td> <td colspan="12">化粧グラスウール板</td> <td colspan="12">DR</td> <td colspan="12">岩綿吸音板</td> </tr> <tr> <td colspan="12">GW</td> <td colspan="12">グラスウール</td> <td colspan="12">リプDR</td> <td colspan="12">リプ付岩綿吸音板</td> </tr> <tr> <td colspan="12">GB-R</td> <td colspan="12">せっこうボード</td> <td colspan="12">FK</td> <td colspan="12">けい酸カルシウム板</td> </tr> <tr> <td colspan="12">GB-S</td> <td colspan="12">シージングせっこうボード</td> <td colspan="12">FK-K</td> <td colspan="12">不燃化粧板</td> </tr> <tr> <td colspan="12">GB-R-H</td> <td colspan="12">硬質せっこうボード</td> <td colspan="12"></td> <td colspan="12"></td> </tr> <tr> <td colspan="48"> <table border="1"> <tr> <td colspan="48">防火材料一覧</td> </tr> <tr> <td colspan="48">【不燃材料】</td> </tr> <tr> <td colspan="12">・せっこうボード t12.5、t15</td> <td colspan="12">NM-8619</td> <td colspan="12">・グラスウール</td> <td colspan="12">NM-8605</td> </tr> <tr> <td colspan="12">・硬質せっこうボード t9.5、t12.5</td> <td colspan="12">NM-9645</td> <td colspan="12">・グラスウールガラスクロス含み</td> <td colspan="12">NM-8606</td> </tr> <tr> <td colspan="12">・シージングせっこうボード t12.5</td> <td colspan="12">NM-9639</td> <td colspan="12">・化粧グラスウール板</td> <td colspan="12">NM-8610</td> </tr> <tr> <td colspan="12">・強化せっこうボード t12.5、t21</td> <td colspan="12">NM-8615</td> <td colspan="12">・無機質壁紙</td> <td colspan="12">NM-1762</td> </tr> <tr> <td colspan="12">・けい酸カルシウム板(無石綿)</td> <td colspan="12">NM-8578</td> <td colspan="12">・EP</td> <td colspan="12">NM-8585</td> </tr> <tr> <td colspan="12">・化粧けい酸カルシウム板</td> <td colspan="12">NM-8577</td> <td colspan="12"></td> <td colspan="12"></td> </tr> <tr> <td colspan="12">・岩綿吸音板</td> <td colspan="12">NM-8599</td> <td colspan="12"></td> <td colspan="12"></td> </tr> <tr> <td colspan="48"> <table border="1"> <tr> <td colspan="48">【準不燃材料】</td> </tr> <tr> <td colspan="12">・せっこうボード t9.5</td> <td colspan="12">QM-9828</td> <td colspan="12">・木片セメント板</td> <td colspan="12">QM-9038</td> </tr> <tr> <td colspan="12">・化粧せっこうボード t9.5</td> <td colspan="12">QM-9824</td> <td colspan="12"></td> <td colspan="12"></td> </tr> <tr> <td colspan="48"> <table border="1"> <tr> <td colspan="48">断熱一覧</td> </tr> <tr> <td colspan="48">断熱材A 押出成形ポリスチレンフォームt25(1階スラブ下・埋戻し範囲)</td> </tr> <tr> <td colspan="48">断熱材B 現場発泡ウレタンt20 熱伝導率0.025W/m・K(外壁・S造部窓廻り・最上階スラブ下)</td> </tr> <tr> <td colspan="48">断熱材C 木毛セメント板t30(1階スラブ下ピット範囲)</td> </tr> </table> </td> </tr> </table></td></tr></table></td></tr></table></td></tr></table> | | | | | | | | | | | | | | | | | | | | | | | | | | | | | | | | | | | | | | | | | | | | | | | | 下地材(左官系他) 符号一覧 | | | | | | | | | | | | | | | | | | | | | | | | | | | | | | | | | | | | | | | | | | | | | | | | CK | | | | | | | | | | | | コンクリート直均し(金コテ押え) | | | | | | | | | | | | m | | | | | | | | | | | | モルタル塗り下地 | | | | | | | | | | | | CS | | | | | | | | | | | | シンダーコンクリート直均し(金ゴテ) | | | | | | | | | | | | ms | | | | | | | | | | | | 防水モルタル塗下地 | | | | | | | | | | | | M
 | | | | | | | | | | | | モルタル金コテ押え | | | | | | | | | | | | | | | | | | | | | | | | | | | | | | | | | | | | MS | | | | | | | | | | | | 防水モルタル金コテ押え | | | | | | | | | | | | | | | | | | | | | | | | | | | | | | | | | | | | <table border="1"> <tr> <td colspan="48">下地材・仕上材符号一覧表</td> </tr> <tr> <td colspan="12">GL</td> <td colspan="12">GL工法(直貼り工法)</td> <td colspan="12">GB-F</td> <td colspan="12">強化せっこうボード</td> </tr> <tr> <td colspan="12">LGS</td> <td colspan="12">軽量鋼製下地材</td> <td colspan="12">GB-D</td> <td colspan="12">化粧せっこうボード</td> </tr> <tr> <td colspan="12">GWB</td> <td colspan="12">グラスウールガラスクロス付ボタン押さえ</td> <td colspan="12">GB-NC</td> <td colspan="12">不燃積層せっこうボード</td> </tr> <tr> <td colspan="12">GWB</td> <td colspan="12">化粧グラスウール板</td> <td colspan="12">DR</td> <td colspan="12">岩綿吸音板</td> </tr> <tr> <td colspan="12">GW</td> <td colspan="12">グラスウール</td> <td colspan="12">リプDR</td> <td colspan="12">リプ付岩綿吸音板</td> </tr> <tr> <td colspan="12">GB-R</td> <td colspan="12">せっこうボード</td> <td colspan="12">FK</td> <td colspan="12">けい酸カルシウム板</td> </tr> <tr> <td colspan="12">GB-S</td> <td colspan="12">シージングせっこうボード</td> <td colspan="12">FK-K</td> <td colspan="12">不燃化粧板</td> </tr> <tr> <td colspan="12">GB-R-H</td> <td colspan="12">硬質せっこうボード</td> <td colspan="12"></td> <td colspan="12"></td> </tr> <tr> <td colspan="48"> <table border="1"> <tr> <td colspan="48">防火材料一覧</td> </tr> <tr> <td colspan="48">【不燃材料】</td> </tr> <tr> <td colspan="12">・せっこうボード t12.5、t15</td> <td colspan="12">NM-8619</td> <td colspan="12">・グラスウール</td> <td colspan="12">NM-8605</td> </tr> <tr> <td colspan="12">・硬質せっこうボード t9.5、t12.5</td> <td colspan="12">NM-9645</td> <td colspan="12">・グラスウールガラスクロス含み</td> <td colspan="12">NM-8606</td> </tr> <tr> <td colspan="12">・シージングせっこうボード t12.5</td> <td colspan="12">NM-9639</td> <td colspan="12">・化粧グラスウール板</td> <td colspan="12">NM-8610</td> </tr> <tr> <td colspan="12">・強化せっこうボード t12.5、t21</td> <td colspan="12">NM-8615</td> <td colspan="12">・無機質壁紙</td> <td colspan="12">NM-1762</td> </tr> <tr> <td colspan="12">・けい酸カルシウム板(無石綿)</td> <td colspan="12">NM-8578</td> <td colspan="12">・EP</td> <td colspan="12">NM-8585</td> </tr> <tr> <td colspan="12">・化粧けい酸カルシウム板</td> <td colspan="12">NM-8577</td> <td colspan="12"></td> <td colspan="12"></td> </tr> <tr> <td colspan="12">・岩綿吸音板</td> <td colspan="12">NM-8599</td> <td colspan="12"></td> <td colspan="12"></td> </tr> <tr> <td colspan="48"> <table border="1"> <tr> <td colspan="48">【準不燃材料】</td> </tr> <tr> <td colspan="12">・せっこうボード t9.5</td> <td colspan="12">QM-9828</td> <td colspan="12">・木片セメント板</td> <td colspan="12">QM-9038</td> </tr> <tr> <td colspan="12">・化粧せっこうボード t9.5</td> <td colspan="12">QM-9824</td> <td colspan="12"></td> <td colspan="12"></td> </tr> <tr> <td colspan="48"> <table border="1"> <tr> <td colspan="48">断熱一覧</td> </tr> <tr> <td colspan="48">断熱材A 押出成形ポリスチレンフォームt25(1階スラブ下・埋戻し範囲)</td> </tr> <tr> <td colspan="48">断熱材B 現場発泡ウレタンt20 熱伝導率0.025W/m・K(外壁・S造部窓廻り・最上階スラブ下)</td> </tr> <tr> <td colspan="48">断熱材C 木毛セメント板t30(1階スラブ下ピット範囲)</td> </tr> </table> </td> </tr> </table></td></tr></table></td></tr></table> | | | | | | | | | | | | | | | | | | | | | | | | | | | | | | | | | | | | | | | | | | | | | | | | 下地材・仕上材符号一覧表 | | | | | | | | | | | | | | | | | | | | | | | | | | | | | | | | | | | | | | | | | | | | | | | | GL | | | | | | | | | | | | GL工法(直貼り工法) | | | | | | | | | | | | GB-F | | | | | | | | | | | | 強化せっこうボード | | | | | | | | | | | | LGS | | | | | | | | | | | | 軽量鋼製下地材 | | | | | | | | | | | | GB-D | | | | | | | | | | | | 化粧せっこうボード | | | | | | | | | | | | GWB | | | | | | | | | | | | グラスウールガラスクロス付ボタン押さえ | | | | | | | | | | | | GB-NC | | | | | | | | | | | | 不燃積層せっこうボード | | | | | | | | | | | | GWB | | | | | | | |
 | | | | 化粧グラスウール板 | | | | | | | | | | | | DR | | | | | | | | | | | | 岩綿吸音板 | | | | | | | | | | | | GW | | | | | | | | | | | | グラスウール | | | | | | | | | | | | リプDR | | | | | | | | | | | | リプ付岩綿吸音板 | | | | | | | | | | | | GB-R | | | | | | | | | | | | せっこうボード | | | | | | | | | | | | FK | | | | | | | | | | | | けい酸カルシウム板 | | | | | | | | | | | | GB-S | | | | | | | | | | | | シージングせっこうボード | | | | | | | | | | | | FK-K | | | | | | | | | | | | 不燃化粧板 | | | | | | | | | | | | GB-R-H | | | | | | | | | | | | 硬質せっこうボード | | | | | | | | | | | | | | | | | | | | | | | | | | | | | | | | | | | | <table border="1"> <tr> <td colspan="48">防火材料一覧</td> </tr> <tr> <td colspan="48">【不燃材料】</td> </tr> <tr> <td colspan="12">・せっこうボード t12.5、t15</td> <td colspan="12">NM-8619</td> <td colspan="12">・グラスウール</td> <td colspan="12">NM-8605</td> </tr> <tr> <td colspan="12">・硬質せっこうボード t9.5、t12.5</td> <td colspan="12">NM-9645</td> <td colspan="12">・グラスウールガラスクロス含み</td> <td colspan="12">NM-8606</td> </tr> <tr> <td colspan="12">・シージングせっこうボード t12.5</td> <td colspan="12">NM-9639</td> <td colspan="12">・化粧グラスウール板</td> <td colspan="12">NM-8610</td> </tr> <tr> <td colspan="12">・強化せっこうボード t12.5、t21</td> <td colspan="12">NM-8615</td> <td colspan="12">・無機質壁紙</td> <td colspan="12">NM-1762</td> </tr> <tr> <td colspan="12">・けい酸カルシウム板(無石綿)</td> <td colspan="12">NM-8578</td> <td colspan="12">・EP</td> <td colspan="12">NM-8585</td> </tr> <tr> <td colspan="12">・化粧けい酸カルシウム板</td> <td colspan="12">NM-8577</td> <td colspan="12"></td> <td colspan="12"></td> </tr> <tr> <td colspan="12">・岩綿吸音板</td> <td colspan="12">NM-8599</td> <td colspan="12"></td> <td colspan="12"></td> </tr> <tr> <td colspan="48"> <table border="1"> <tr> <td colspan="48">【準不燃材料】</td> </tr> <tr> <td colspan="12">・せっこうボード t9.5</td> <td colspan="12">QM-9828</td> <td colspan="12">・木片セメント板</td> <td colspan="12">QM-9038</td> </tr> <tr> <td colspan="12">・化粧せっこうボード t9.5</td> <td colspan="12">QM-9824</td> <td colspan="12"></td> <td colspan="12"></td> </tr> <tr> <td colspan="48"> <table border="1"> <tr> <td colspan="48">断熱一覧</td> </tr> <tr> <td colspan="48">断熱材A 押出成形ポリスチレンフォームt25(1階スラブ下・埋戻し範囲)</td> </tr> <tr> <td colspan="48">断熱材B 現場発泡ウレタンt20 熱伝導率0.025W/m・K(外壁・S造部窓廻り・最上階スラブ下)</td> </tr> <tr> <td colspan="48">断熱材C 木毛セメント板t30(1階スラブ下ピット範囲)</td> </tr> </table> </td> </tr> </table></td></tr></table> | | | | | | | | | | | | | | | | | | | | | | | | | | | | | | | | | | | | | | | | | | | | | | | | 防火材料一覧 | | | | | | | | | | | | | | | | | | | | | | | | | | | | | | | | | | | | | | | | | | | | | | | | 【不燃材料】 | | | | | | | | | | | | | | | | | | | | | | | | | | | | | | | | | | | | | | | | | | | | | | | | ・せっこうボード t12.5、t15 | | | | | | | | | | | | NM-8619 | | | | | | | | | | | | ・グラスウール | | | | | | | | | | | | NM-8605 | | | | | | | | | | | | ・硬質せっこうボード t9.5、t12.5 | | | | | | | | | | | | NM-9645 | | | | | | | | | | | | ・グラスウールガラスクロス含み | | | | | | | | | | | | NM-8606 | | | | | | | | | | | | ・シージングせっこうボード t12.5 | | | | | | | | | | | | NM-9639 | | | | | | | | | | | | ・化粧グラスウール板 | | | | | | | | | | | | NM-8610 | | | | | | | | | | | | ・強化せっこうボード t12.5、t21
 | | | | | | | | | | | | NM-8615 | | | | | | | | | | | | ・無機質壁紙 | | | | | | | | | | | | NM-1762 | | | | | | | | | | | | ・けい酸カルシウム板(無石綿) | | | | | | | | | | | | NM-8578 | | | | | | | | | | | | ・EP | | | | | | | | | | | | NM-8585 | | | | | | | | | | | | ・化粧けい酸カルシウム板 | | | | | | | | | | | | NM-8577 | | | | | | | | | | | | | | | | | | | | | | | | | | | | | | | | | | | | ・岩綿吸音板 | | | | | | | | | | | | NM-8599 | | | | | | | | | | | | | | | | | | | | | | | | | | | | | | | | | | | | <table border="1"> <tr> <td colspan="48">【準不燃材料】</td> </tr> <tr> <td colspan="12">・せっこうボード t9.5</td> <td colspan="12">QM-9828</td> <td colspan="12">・木片セメント板</td> <td colspan="12">QM-9038</td> </tr> <tr> <td colspan="12">・化粧せっこうボード t9.5</td> <td colspan="12">QM-9824</td> <td colspan="12"></td> <td colspan="12"></td> </tr> <tr> <td colspan="48"> <table border="1"> <tr> <td colspan="48">断熱一覧</td> </tr> <tr> <td colspan="48">断熱材A 押出成形ポリスチレンフォームt25(1階スラブ下・埋戻し範囲)</td> </tr> <tr> <td colspan="48">断熱材B 現場発泡ウレタンt20 熱伝導率0.025W/m・K(外壁・S造部窓廻り・最上階スラブ下)</td> </tr> <tr> <td colspan="48">断熱材C 木毛セメント板t30(1階スラブ下ピット範囲)</td> </tr> </table> </td> </tr> </table> | | | | | | | | | | | | | | | | | | | | | | | | | | | | | | | | | | | | | | | | | | | | | | | | 【準不燃材料】 | | | | | | | | | | | | | | | | | | | | | | | | | | | | | | | | | | | | | | | | | | | | | | | | ・せっこうボード t9.5 | | | | | | | | | | | | QM-9828 | | | | | | | | | | | | ・木片セメント板 | | | | | | | | | | | | QM-9038 | | | | | | | | | | | | ・化粧せっこうボード t9.5 | | | | | | | | | | | | QM-9824 | | | | | | | | | | | | | | | | | | | | | | | | | | | | | | | | | | | | <table border="1"> <tr> <td colspan="48">断熱一覧</td> </tr> <tr> <td colspan="48">断熱材A 押出成形ポリスチレンフォームt25(1階スラブ下・埋戻し範囲)</td> </tr> <tr> <td colspan="48">断熱材B 現場発泡ウレタンt20 熱伝導率0.025W/m・K(外壁・S造部窓廻り・最上階スラブ下)</td> </tr> <tr> <td colspan="48">断熱材C 木毛セメント板t30(1階スラブ下ピット範囲)</td> </tr> </table> | | | | | | | | | | | | | | | | | | | | | | | | | | | | | | | | | | | | | | | | | | | | | | | | 断熱一覧 | | | | | | | | | | | | | | | | | | | | | | | | | | | | | | | | | | | | | | | | | | | | | | | | 断熱材A 押出成形ポリスチレンフォームt25(1階スラブ下・埋戻し範囲)
 | | | | | | | | | | | | | | | | | | | | | | | | | | | | | | | | | | | | | | | | | | | | | | | | 断熱材B 現場発泡ウレタンt20 熱伝導率0.025W/m・K(外壁・S造部窓廻り・最上階スラブ下) | | | | | | | | | | | | | | | | | | | | | | | | | | | | | | | | | | | | | | | | | | | | | | | | 断熱材C 木毛セメント板t30(1階スラブ下ピット範囲) | | | | | | | | | | | | | | | | | | | | | | | | | | | | | | | | | | | | | | | | | | | | | | | | | | | | | | | | | | | | | | | | | | | | | | | | | | | | | | | | | | | | | | | | | | | | | | | | | | | | | | | | | | | | | | | | | | | | | | | | | | | | | | | | | | | | | | | | | | | | | | | | | | | | | | | | | | | | | | | | | | | | | | | | | | | | | | | | | | | | | | | | | | | | | | | | | | | | | | | | | | | | | | | | | | | | | | | | | | | | | | | | | | | | | | | | | | | | | | | | | | | | | | | | | | | | | | | | | | | | | | | | | | | | | | | | | | | | | | | | | | | | | | | | | | | | | | | | | | | | | | | | | | | | | | | | | | | | | | | | | | | | | | | | | | | | | | | | | | | | | | | | | | | | | | | | | | | | | | | | | | | | | | | | | | | | | | | | | | | | | | | | | | | | | | | | | | | | | | | | | | | | | | | | | | | | | | | | | | | | | | | | | | | | | | | | | | | | | | | | | | | | | | | | | | | | | | | | | | | | | | | | | | | | | | | | | | | | | | | | | | | | | | | | | | | | | | | | | | | | | | | | | | | | | | | | | | | | | | | | | | | | | | | | | | | | | | | | | | | | | | | | | | | | | | | | | | | | | | | | | | | | | | | | | | | | | | | | | | | | | | | | | | | | | | | | | | | | | | | | | | | | | | | | | | | | | | | | | | | | | | | | | | | | | | | | | | | | | | | | | | | | | | | | | | | | | | | | | | | | | | | | | | | | | | | | | | | | | | | | | | | | | | | | | | | | | | | | | | | | | | | | | | | | | | | | | | | | | | | | | | | | | | | | | | | | | | | | | | | | | | | | | | | | | | | | | | | | | | | | | | | | | | | | | | | | | | | | | | | | | | | | | | | | | | | | | | | | | | | | | | | | | | | | | | | | | | | | | | | | | | | | | | | | | | | | | | | | | | | | | | | | | | | | | | | | | | | | | | | | | | | | | | | | | | | | | | | | | | | | | | | | | | | | | | | | | | | | | | | | | | | | | | | | | | | | | | | | | | | |
 | | | | | | | | | | | | | | | | | | | | | | | | | | | | | | | | | | | | | | | | | | | | | | | | | | | | | | | | | | | | | | | | | | | | | | | | | | | | | | | | | | | | | | | | | | | | | | | | | | | | | | | | | | | | | | | | | | | | | | | | | | | | | | | | | | | | | | | | | | | | | | | | | | | | | | | | | | | | | | | | | | | | | | | | | | | | | | | | | | | | | | | | | | | | | | | | | | | | | | | | | | | | | | | | | | | | | | | | | | | | | | | | | | | | | | | | | | | | | | | | | | | | | | | | | | | | | | | | | | | | | | | | | | | | | | | | | | | | | | | | | | | | | | | | | | | | | | | | | | | | | | | | | | | | | | | | | | | | | | | | | | | | | | | | | | | | | | | | | | | | | | | | | | | | | | | | | | | | | | | | | | | | | | | | | | | | | | | | | | | | | | | | | | | | | | | | | | | | | | | | | | | | | | | | | | | | | | | | | | | | | | | | | | | | | | | |
| 下地材(左官系他) 符号一覧 | | | | | | | | | | | | | | | | | | | | | | | | | | | | | | | | | | | | | | | | | | | | | | | | | | | | | | | | | | | | | | | | | | | | | | | | | | | | | | | | | | | | | | | | | | | | | | | | | | | | | | | | | | | | | | | | | | | | | | | | | | | | | | | | | | | | | | | | | | | | | | | | | | | | | | | | | | | | | | | | | | | | | | | | | | | | | | | | | | | | | | | | | | | | | | | |
 | | | | | | | | | | | | | | | | | | | | | | | | | | | | | | | | | | | | | | | | | | | | | | | | | | | | | | | | | | | | | | | | | | | | | | | | | | | | | | | | | | | | | | | | | | | | | | | | | | | | | | | | | | | | | | | | | | | | | | | | | | | | | | | | | | | | | | | | | | | | | | | | | | | | | | | | | | | | | | | | | | | | | | | | | | | | | | | | | | | | | | | | | | | | | | | | | | | | | | | | | | | | | | | | | | | | | | | | | | | | | | | | | | | | | | | | | | | | | | | | | | | | | | | | | | | | | | | | | | | | | | | | | | | | | | | | | | | | | | | | | | | | | | | | | | | | | | | | | | | | | | | | | | | | | | | | | | | | | | | | | | | | | | | | | | | | | | | | | | | | | | | |
 | | | | | | | | | | | | | | | | | | | | | | | | | | | | | | | | | | | | | | | | | | | | | | | | | | | | | | | | | | | | | | | | | | | | | | | | | | | | | | | | | | | | | | | | | | | | | | | | | | | | | | | | | | | | | | | | | | | | | | | | | | | | | | | | | | | | | | | | | | | | | | | | | | | | | | | | | | | | | | | | | | | | | | | | | | | | | | | | | | | | | | | | | | | | | | | | | | | | | | | | | | | | | | | | | | | | | | | | | | | | | | | | | | | | | | | | | | | | | | | | | | | | | | | | | | | | | | | | | | | | | | | | | | | | | | | | | | | | | | | | | | | | | | | | | | | | | | | | | | | | | | | | | | | | | | | | | | | | | | | | | | | | | | | | | | | | | | | | | | | | | | | | | | | | | | | | | | | | | | | | | | | | | | | | | | | | | | | | | | | | | | | | | | | | | | | | | | | | | | | | | | | | | | | | | | | | | | | | | | | | | | | | | | | | | | | | | | | | | | | | | | | | | | | | | | | | | | | | | | | | | | | | | | | | | | | | | | | | | | | | | | | | | | | | | | | | | | | | | | | | | | | | | | | | | | | | | | | | | | | |
 | | | | | | | | | | | | | | | | | | | | | | | | | | | | | | | | | | | | | | | | | | | | | | | | | | | | | | | | | | | | | | | | | | | | | | | | | | | | | | | | | | | | | | | | | | | | | | | | | | | | | | | | | | | | | | | | | | | | | | | | | | | | | | | | | | | | | | | | | | | | | | | | | | | | | | | | | | | | | | | | | | | | | | | | | | | | | | | | | | | | | | | | | | | | | | | | | | | | | | | | | | | | | | | | | | | | | | | | | | | | | | | | | | | | | | | | | | | | | | | | | | | | | | | | | | | | | | | | | | | | | | | | | | | | | | | | | | | | | | | | | | | | | | | | | | | | | | | | | | | | | | | | | | | | | | | | | | | | | | | | | | | | | | | | | | | | | | | | | | | | | | | | | | | | | | | | | | | | | | | | | | | | | | | | | | | | | | | | | | | | | | | | | | | | | | | | | | | | | | | | | | | | | | | | | | | | | | | | | | | | | | | | | | | | | | | | | | | | | | | | | | | | | | | | | | | | | | | | | | | | | | | | | | | | | | | | | | | | | | | |
 | | | | | | | | | | | | | | | | | | | | | | | | | | | | | | | | | | | | | | | | | | | | | | | | | | | | | | | | | | | | | | | | | | | | | | | | | | | | | | | | | | | | | | | | | | | | | | | | | | | | | | | | | | | | | | | | | | | | | | | | | | | | | | | | | | | | | | | | | | | | | | | | | | | | | | | | | | | | | | | | | | | | | | | | | | | | | | | | | | | | | | | | | | | | | | | | | | | | | | | | | | | | | | | | | | | | | | | | | | | | | | | | | | | | | | | | | | | | | | | | | | | | | | | | | | | | | | | | | | | | | | | | | | | | | | | | | | | | | | | | | | | | | | | | | | | | | | | | | | | | | | | | | | | | | | | | | | | | | | | | | | | | | | | | | | | | | | | | | | | | | | | | | | | | | | | | | | | | | | | | | | | | | | | | | | | | | | | | | | | | | | | | | | | | | | | | | | | | | | | | | | | | | | | | | | | | | | | | | | | | | | | | | | | | | | | | | | | | | | | | | | | | | | | | | | | | | | | | | | | | | | | | | | | | | | | | | | | | | | | | | | | | | | | | | | | | | | | | | | | | | | | | | | | | | | | | | | | | | | | | | | | | | | | | | | | | | | | | | | | | | | | | | | | | | | | | | | | | | | | | | | | | | | | | | | | | | | | | | | | | | | | | | | | | | | | | | | | | | | | | | | | | | | | | | | | | | | | | | | | | | | | | | | | | | | | | | | | | | | | | | | | | | | | | | | | | | | | | | | | | | | | | | | | | | | | | | | | | | | | | | | | | | | | | | | | | | | | | | | | | | | | | | | | | | | | | | | | | | | | | | | | | | | | | | | | | | | | | | | | | | | | | | | | | | | | | | | | | | | | | | | | | | | | | | | | | | | | | | | | | | | | | | | | | | | | | | | | | | | | | | | | | | | | | | | | | | | | | | | | | | | | | | | | | | | | | | | | | | | | | | | | | | | | | | | | | | | | | | | | | | | | | | | | | | | | | | | | | | | | | | | | | | | | | | | | | | | | | | | | | | | | | | | | | | | | | | | | | | | | | | | | | | | | | | | | | | | | | | | | | | | | | | | | | | | | | | | | | | | | | | | | | | | | | | | | | | | | | | | | | | | | | | | | | | | | | | | | | | | | | | | | | | | | | | | | | | | | |
 | | | | | | | | | | | | | | | | | | | | | | | | | | | | | | | | | | | | | | | | | | | | | | | | | | | | | | | | | | | | | | | | | | | | | | | | | | | | | | | | | | | | | | | | | | | | | | | | | | | | | | | | | | | | | | | | | | | | | | | | | | | | | | | | | | | | | | | | | | | | | | | | | | | | | | | | | | | | | | | | | | | | | | | | | | | | | | | | | | | | | | | | | | | | | | | | | | | | | | | | | | | | | | | | | | | | | | | | | | | | | | | | | | | | | | | | | | | | | | | | | | | | | | | | | | | | | | | | | | | | | | | | | | | | | | | | | | | | | | | | | | | | | | | | | | | | | | | | | | | | | | | | | | | | | | | | | | | | | | | | | | | | | | | | | | | | | | | | | | | | | | | | | | | | | | | | | | | | | | | | | | | | | | | | | | | | | | | | | | | | | | | | | | | | | | | | | | | | | | | | | | | | | | | | | | | | | | | | | | | | | | | | | | | | | | | |
| CK | | | | | | | | | | | | コンクリート直均し(金コテ押え) | | | | | | | | | | | | m | | | | | | | | | | | | モルタル塗り下地 | | | | | | | | | | | | | | | | | | | | | | | | | | | | | | | | | | | | | | | | | | | | | | | | | | | | | | | | | | | | | | | | | | | | | | | | | | | | | | | | | | | | | | | | | | | | | | | | | | | | | | | | | | | | | | | | | | | | | | | | | | | | | | | | | | | | | | | | | | | | | | | | | | | | | | | | | | | |
 | | | | | | | | | | | | | | | | | | | | | | | | | | | | | | | | | | | | | | | | | | | | | | | | | | | | | | | | | | | | | | | | | | | | | | | | | | | | | | | | | | | | | | | | | | | | | | | | | | | | | | | | | | | | | | | | | | | | | | | | | | | | | | | | | | | | | | | | | | | | | | | | | | | | | | | | | | | | | | | | | | | | | | | | | | | | | | | | | | | | | | | | | | | | | | | | | | | | | | | | | | | | | | | | | | | | | | | | | | | | | | | | | | | | | | | | | | | | | | | | | | | | | | | | | | | | | | | | | | | | | | | | | | | | | | | | | | | | | | | | | | | | | | | | | | | | | | | | | | | | | | | | | | | | | | | | | | | | | | | | | | | | | | | | | | | | | | | | | | | | | | | |
 | | | | | | | | | | | | | | | | | | | | | | | | | | | | | | | | | | | | | | | | | | | | | | | | | | | | | | | | | | | | | | | | | | | | | | | | | | | | | | | | | | | | | | | | | | | | | | | | | | | | | | | | | | | | | | | | | | | | | | | | | | | | | | | | | | | | | | | | | | | | | | | | | | | | | | | | | | | | | | | | | | | | | | | | | | | | | | | | | | | | | | | | | | | | | | | | | | | | | | | | | | | | | | | | | | | | | | | | | | | | | | | | | | | | | | | | | | | | | | | | | | | | | | | | | | | | | | | | | | | | | | | | | | | | | | | | | | | | | | | | | | | | | | | | | | | | | | | | | | | | | | | | | | | | | | | | | | | | | | | | | | | | | | | | | | | | | | | | | | | | | | | | | | | | | | | | | | | | | | | | | | | | | | | | | | | | | | | | | | | | | | | | | | | | | | | | | | | | | | | | | | | | | | | | | | | | | | | | | | | | | | | | | | | | | | | | | | | | | | | | | | | | | | | | | | | | | | | | | | | | | | | | | | | | | | | | | | | | | | | | | | | | | | | | | | | | | | | | | | | | | | | | | | | | | | | | | | | | | | | |
 | | | | | | | | | | | | | | | | | | | | | | | | | | | | | | | | | | | | | | | | | | | | | | | | | | | | | | | | | | | | | | | | | | | | | | | | | | | | | | | | | | | | | | | | | | | | | | | | | | | | | | | | | | | | | | | | | | | | | | | | | | | | | | | | | | | | | | | | | | | | | | | | | | | | | | | | | | | | | | | | | | | | | | | | | | | | | | | | | | | | | | | | | | | | | | | | | | | | | | | | | | | | | | | | | | | | | | | | | | | | | | | | | | | | | | | | | | | | | | | | | | | | | | | | | | | | | | | | | | | | | | | | | | | | | | | | | | | | | | | | | | | | | | | | | | | | | | | | | | | | | | | | | | | | | | | | | | | | | | | | | | | | | | | | | | | | | | | | | | | | | | | | | | | | | | | | | | | | | | | | | | | | | | | | | | | | | | | | | | | | | | | | | | | | | | | | | | | | | | | | | | | | | | | | | | | | | | | | | | | | | | | | | | | | | | | | | | | | | | | | | | | | | | | | | | | | | | | | | | | | | | | | | | | | | | | | | | | | | | | |
 | | | | | | | | | | | | | | | | | | | | | | | | | | | | | | | | | | | | | | | | | | | | | | | | | | | | | | | | | | | | | | | | | | | | | | | | | | | | | | | | | | | | | | | | | | | | | | | | | | | | | | | | | | | | | | | | | | | | | | | | | | | | | | | | | | | | | | | | | | | | | | | | | | | | | | | | | | | | | | | | | | | | | | | | | | | | | | | | | | | | | | | | | | | | | | | | | | | | | | | | | | | | | | | | | | | | | | | | | | | | | | | | | | | | | | | | | | | | | | | | | | | | | | | | | | | | | | | | | | | | | | | | | | | | | | | | | | | | | | | | | | | | | | | | | | | | | | | | | | | | | | | | | | | | | | | | | | | | | | | | | | | | | | | | | | | | | | | | | | | | | | | | | | | | | | | | | | | | | | | | | | | | | | | | | | | | | | | | | | | | | | | | | | | | | | | | | | | | | | | | | | | | | | | | | | | | | | | | | | | | | | | | | | | | | | | | | | | | | | | | | | | | | | | | | | | | | | | | | | | | | | | | | | | | | | | | | | | | | | | | | | | | | | | | | | | | | | | | | | | | | | | | | | | | | | | | | | | | | | | | | | | | | | | | | | | | | | | | | | | | | | | | | | | | | | | | | | | | | | | | | | | | | | | | | | | | | | | | | | | | | | | | | | | | | | | | | | | | | | | | | | | | | | | | | | | | | | | | | | | | | | | | | | | | | | | | | | | | | | | | | | | | | | | | | | | | | | | | | | | | | | | | | | | | | | | | | | | | | | | | | | | | | | | | | | | | | | | | | | | | | | | | | | | | | | | | | | | | | | | | | | | | | | | | | | | | | | | | | | | | | | | | | | | | | | | | | | | | | | | | | | | | | | | | | | | | | | | | | | | | | | | | | | | | | | | | | | | | | | | | | | | | | | | | | | | | | | | | | | | | | | | | | | | | | | | | | | | | | | | | | | | | | | | | | | | | | | | | | | | | | | | | | | | | | | | | | | | | | | | | | | | | | | | | | | | | | | | | | | | | | | | | | | | | | | | | | | | | | | | | | | | | | | | | | | | | | | | | | | | | | | | | | | | | | | | | | | | | | | | | | | | | | | | | | | | | | | | | | | | | | | | | | | | | | | | | | | | | | | | | | | | | | | | | | | | | | | | |
 | | | | | | | | | | | | | | | | | | | | | | | | | | | | | | | | | | | | | | | | | | | | | | | | | | | | | | | | | | | | | | | | | | | | | | | | | | | | | | | | | | | | | | | | | | | | | | | | | | | | | | | | | | | | | | | | | | | | | | | | | | | | | | | | | | | | | | | | | | | | | | | | | | | | | | | | | | | | | | | | | | | | | | | | | | | | | | | | | | | | | | | | | | | | | | | | | | | | | | | | | | | | | | | | | | | | | | | | | | | | | | | | | | | | | | | | | | | | | | | | | | | | | | | | | | | | | | | | | | | | | | | | | | | | | | | | | | | | | | | | | | | | | | | | | | | | | | | | | | | | | | | | | | | | | | | | | | | | | | | | | | | | | | | | | | | | | | | | | | | | | | | | | | | | | | | | | | | | | | | | | | | | | | | | | | | | | | | | | | | | | | | | | | | | | | | | | | | | | | | | | | | | | | | | | | | | | | | | | | | | | | | | | | | | | | | |
| CS | | | | | | | | | | | | シンダーコンクリート直均し(金ゴテ) | | | | | | | | | | | | ms | | | | | | | | | | | | 防水モルタル塗下地 | | | | | | | | | | | | | | | | | | | | | | | | | | | | | | | | | | | | | | | | | | | | | | | | | | | | | | | | | | | | | | | | | | | | | | | | | | | | | | | | | | | | | | | | | | | | | | | | | | | | | | | | | | | | | | | | | | | | | | | | | | | | | | | | | | | | | | | | | | | | | | | | | | | | | | | | | | | |
 | | | | | | | | | | | | | | | | | | | | | | | | | | | | | | | | | | | | | | | | | | | | | | | | | | | | | | | | | | | | | | | | | | | | | | | | | | | | | | | | | | | | | | | | | | | | | | | | | | | | | | | | | | | | | | | | | | | | | | | | | | | | | | | | | | | | | | | | | | | | | | | | | | | | | | | | | | | | | | | | | | | | | | | | | | | | | | | | | | | | | | | | | | | | | | | | | | | | | | | | | | | | | | | | | | | | | | | | | | | | | | | | | | | | | | | | | | | | | | | | | | | | | | | | | | | | | | | | | | | | | | | | | | | | | | | | | | | | | | | | | | | | | | | | | | | | | | | | | | | | | | | | | | | | | | | | | | | | | | | | | | | | | | | | | | | | | | | | | | | | | | | |
 | | | | | | | | | | | | | | | | | | | | | | | | | | | | | | | | | | | | | | | | | | | | | | | | | | | | | | | | | | | | | | | | | | | | | | | | | | | | | | | | | | | | | | | | | | | | | | | | | | | | | | | | | | | | | | | | | | | | | | | | | | | | | | | | | | | | | | | | | | | | | | | | | | | | | | | | | | | | | | | | | | | | | | | | | | | | | | | | | | | | | | | | | | | | | | | | | | | | | | | | | | | | | | | | | | | | | | | | | | | | | | | | | | | | | | | | | | | | | | | | | | | | | | | | | | | | | | | | | | | | | | | | | | | | | | | | | | | | | | | | | | | | | | | | | | | | | | | | | | | | | | | | | | | | | | | | | | | | | | | | | | | | | | | | | | | | | | | | | | | | | | | | | | | | | | | | | | | | | | | | | | | | | | | | | | | | | | | | | | | | | | | | | | | | | | | | | | | | | | | | | | | | | | | | | | | | | | | | | | | | | | | | | | | | | | | | | | | | | | | | | | | | | | | | | | | | | | | | | | | | | | | | | | | | | | | | | | | | | | | | | | | | | | | | | | | | | | | | | | | | | | | | | | | | | | | | | | | | | | | |
 | | | | | | | | | | | | | | | | | | | | | | | | | | | | | | | | | | | | | | | | | | | | | | | | | | | | | | | | | | | | | | | | | | | | | | | | | | | | | | | | | | | | | | | | | | | | | | | | | | | | | | | | | | | | | | | | | | | | | | | | | | | | | | | | | | | | | | | | | | | | | | | | | | | | | | | | | | | | | | | | | | | | | | | | | | | | | | | | | | | | | | | | | | | | | | | | | | | | | | | | | | | | | | | | | | | | | | | | | | | | | | | | | | | | | | | | | | | | | | | | | | | | | | | | | | | | | | | | | | | | | | | | | | | | | | | | | | | | | | | | | | | | | | | | | | | | | | | | | | | | | | | | | | | | | | | | | | | | | | | | | | | | | | | | | | | | | | | | | | | | | | | | | | | | | | | | | | | | | | | | | | | | | | | | | | | | | | | | | | | | | | | | | | | | | | | | | | | | | | | | | | | | | | | | | | | | | | | | | | | | | | | | | | | | | | | | | | | | | | | | | | | | | | | | | | | | | | | | | | | | | | | | | | | | | | | | | | | | | | | |
 | | | | | | | | | | | | | | | | | | | | | | | | | | | | | | | | | | | | | | | | | | | | | | | | | | | | | | | | | | | | | | | | | | | | | | | | | | | | | | | | | | | | | | | | | | | | | | | | | | | | | | | | | | | | | | | | | | | | | | | | | | | | | | | | | | | | | | | | | | | | | | | | | | | | | | | | | | | | | | | | | | | | | | | | | | | | | | | | | | | | | | | | | | | | | | | | | | | | | | | | | | | | | | | | | | | | | | | | | | | | | | | | | | | | | | | | | | | | | | | | | | | | | | | | | | | | | | | | | | | | | | | | | | | | | | | | | | | | | | | | | | | | | | | | | | | | | | | | | | | | | | | | | | | | | | | | | | | | | | | | | | | | | | | | | | | | | | | | | | | | | | | | | | | | | | | | | | | | | | | | | | | | | | | | | | | | | | | | | | | | | | | | | | | | | | | | | | | | | | | | | | | | | | | | | | | | | | | | | | | | | | | | | | | | | | | | | | | | | | | | | | | | | | | | | | | | | | | | | | | | | | | | | | | | | | | | | | | | | | | | | | | | | | | | | | | | | | | | | | | | | | | | | | | | | | | | | | | | | | | | | | | | | | | | | | | | | | | | | | | | | | | | | | | | | | | | | | | | | | | | | | | | | | | | | | | | | | | | | | | | | | | | | | | | | | | | | | | | | | | | | | | | | | | | | | | | | | | | | | | | | | | | | | | | | | | | | | | | | | | | | | | | | | | | | | | | | | | | | | | | | | | | | | | | | | | | | | | | | | | | | | | | | | | | | | | | | | | | | | | | | | | | | | | | | | | | | | | | | | | | | | | | | | | | | | | | | | | | | | | | | | | | | | | | | | | | | | | | | | | | | | | | | | | | | | | | | | | | | | | | | | | | | | | | | | | | | | | | | | | | | | | | | | | | | | | | | | | | | | | | | | | | | | | | | | | | | | | | | | | | | | | | | | | | | | | | | | | | | | | | | | | | | | | | | | | | | | | | | | | | | | | | | | | | | | | | | | | | | | | | | | | | | | | | | | | | | | | | | | | | | | | | | | | | | | | | | | | | | | | | | | | | | | | | | | | | | | | | | | | | | | | | | | | | | | | | | | | | | | | | | | | | | | | | | | | | | | | | | | | | | | | | | | | | | | | | | | | |
 | | | | | | | | | | | | | | | | | | | | | | | | | | | | | | | | | | | | | | | | | | | | | | | | | | | | | | | | | | | | | | | | | | | | | | | | | | | | | | | | | | | | | | | | | | | | | | | | | | | | | | | | | | | | | | | | | | | | | | | | | | | | | | | | | | | | | | | | | | | | | | | | | | | | | | | | | | | | | | | | | | | | | | | | | | | | | | | | | | | | | | | | | | | | | | | | | | | | | | | | | | | | | | | | | | | | | | | | | | | | | | | | | | | | | | | | | | | | | | | | | | | | | | | | | | | | | | | | | | | | | | | | | | | | | | | | | | | | | | | | | | | | | | | | | | | | | | | | | | | | | | | | | | | | | | | | | | | | | | | | | | | | | | | | | | | | | | | | | | | | | | | | | | | | | | | | | | | | | | | | | | | | | | | | | | | | | | | | | | | | | | | | | | | | | | | | | | | | | | | | | | | | | | | | | | | | | | | | | | | | | | | | | | | | | | | |
| M | | | | | | | | | | | | モルタル金コテ押え | | | | | | | | | | | | | | | | | | | | | | | | | | | | | | | | | | | | | | | | | | | | | | | | | | | | | | | | | | | | | | | | | | | | | | | | | | | | | | | | | | | | | | | | | | | | | | | | | | | | | | | | | | | | | | | | | | | | | | | | | | | | | | | | | | | | | | | | | | | | | | | | | | | | | | | | | | | | | | | | | | | | | | | | | | | | | | | | | | | |
 | | | | | | | | | | | | | | | | | | | | | | | | | | | | | | | | | | | | | | | | | | | | | | | | | | | | | | | | | | | | | | | | | | | | | | | | | | | | | | | | | | | | | | | | | | | | | | | | | | | | | | | | | | | | | | | | | | | | | | | | | | | | | | | | | | | | | | | | | | | | | | | | | | | | | | | | | | | | | | | | | | | | | | | | | | | | | | | | | | | | | | | | | | | | | | | | | | | | | | | | | | | | | | | | | | | | | | | | | | | | | | | | | | | | | | | | | | | | | | | | | | | | | | | | | | | | | | | | | | | | | | | | | | | | | | | | | | | | | | | | | | | | | | | | | | | | | | | | | | | | | | | | | | | | | | | | | | | | | | | | | | | | | | | | | | | | | | | | | | | | | | | |
 | | | | | | | | | | | | | | | | | | | | | | | | | | | | | | | | | | | | | | | | | | | | | | | | | | | | | | | | | | | | | | | | | | | | | | | | | | | | | | | | | | | | | | | | | | | | | | | | | | | | | | | | | | | | | | | | | | | | | | | | | | | | | | | | | | | | | | | | | | | | | | | | | | | | | | | | | | | | | | | | | | | | | | | | | | | | | | | | | | | | | | | | | | | | | | | | | | | | | | | | | | | | | | | | | | | | | | | | | | | | | | | | | | | | | | | | | | | | | | | | | | | | | | | | | | | | | | | | | | | | | | | | | | | | | | | | | | | | | | | | | | | | | | | | | | | | | | | | | | | | | | | | | | | | | | | | | | | | | | | | | | | | | | | | | | | | | | | | | | | | | | | | | | | | | | | | | | | | | | | | | | | | | | | | | | | | | | | | | | | | | | | | | | | | | | | | | | | | | | | | | | | | | | | | | | | | | | | | | | | | | | | | | | | | | | | | | | | | | | | | | | | | | | | | | | | | | | | | | | | | | | | | | | | | | | | | | | | | | | | | | | | | | | | | | | | | | | | | | | | | | | | | | | | | | | | | | | | | | | | |
 | | | | | | | | | | | | | | | | | | | | | | | | | | | | | | | | | | | | | | | | | | | | | | | | | | | | | | | | | | | | | | | | | | | | | | | | | | | | | | | | | | | | | | | | | | | | | | | | | | | | | | | | | | | | | | | | | | | | | | | | | | | | | | | | | | | | | | | | | | | | | | | | | | | | | | | | | | | | | | | | | | | | | | | | | | | | | | | | | | | | | | | | | | | | | | | | | | | | | | | | | | | | | | | | | | | | | | | | | | | | | | | | | | | | | | | | | | | | | | | | | | | | | | | | | | | | | | | | | | | | | | | | | | | | | | | | | | | | | | | | | | | | | | | | | | | | | | | | | | | | | | | | | | | | | | | | | | | | | | | | | | | | | | | | | | | | | | | | | | | | | | | | | | | | | | | | | | | | | | | | | | | | | | | | | | | | | | | | | | | | | | | | | | | | | | | | | | | | | | | | | | | | | | | | | | | | | | | | | | | | | | | | | | | | | | | | | | | | | | | | | | | | | | | | | | | | | | | | | | | | | | | | | | | | | | | | | | | | | | | |
 | | | | | | | | | | | | | | | | | | | | | | | | | | | | | | | | | | | | | | | | | | | | | | | | | | | | | | | | | | | | | | | | | | | | | | | | | | | | | | | | | | | | | | | | | | | | | | | | | | | | | | | | | | | | | | | | | | | | | | | | | | | | | | | | | | | | | | | | | | | | | | | | | | | | | | | | | | | | | | | | | | | | | | | | | | | | | | | | | | | | | | | | | | | | | | | | | | | | | | | | | | | | | | | | | | | | | | | | | | | | | | | | | | | | | | | | | | | | | | | | | | | | | | | | | | | | | | | | | | | | | | | | | | | | | | | | | | | | | | | | | | | | | | | | | | | | | | | | | | | | | | | | | | | | | | | | | | | | | | | | | | | | | | | | | | | | | | | | | | | | | | | | | | | | | | | | | | | | | | | | | | | | | | | | | | | | | | | | | | | | | | | | | | | | | | | | | | | | | | | | | | | | | | | | | | | | | | | | | | | | | | | | | | | | | | | | | | | | | | | | | | | | | | | | | | | | | | | | | | | | | | | | | | | | | | | | | | | | | | | | | | | | | | | | | | | | | | | | | | | | | | | | | | | | | | | | | | | | | | | | | | | | | | | | | | | | | | | | | | | | | | | | | | | | | | | | | | | | | | | | | | | | | | | | | | | | | | | | | | | | | | | | | | | | | | | | | | | | | | | | | | | | | | | | | | | | | | | | | | | | | | | | | | | | | | | | | | | | | | | | | | | | | | | | | | | | | | | | | | | | | | | | | | | | | | | | | | | | | | | | | | | | | | | | | | | | | | | | | | | | | | | | | | | | | | | | | | | | | | | | | | | | | | | | | | | | | | | | | | | | | | | | | | | | | | | | | | | | | | | | | | | | | | | | | | | | | | | | | | | | | | | | | | | | | | | | | | | | | | | | | | | | | | | | | | | | | | | | | | | | | | | | | | | | | | | | | | | | | | | | | | | | | | | | | | | | | | | | | | | | | | | | | | | | | | | | | | | | | | | | | | | | | | | | | | | | | | | | | | | | | | | | | | | | | | | | | | | | | | | | | | | | | | | | | | | | | | | | | | | | | | | | | | | | | | | | | | | | | | | | | | | | | | | | | | | | | | | | | | | | | | | | | | | | | | | | | | | | | | | | | | | | | | | | | | | | | | | |
 | | | | | | | | | | | | | | | | | | | | | | | | | | | | | | | | | | | | | | | | | | | | | | | | | | | | | | | | | | | | | | | | | | | | | | | | | | | | | | | | | | | | | | | | | | | | | | | | | | | | | | | | | | | | | | | | | | | | | | | | | | | | | | | | | | | | | | | | | | | | | | | | | | | | | | | | | | | | | | | | | | | | | | | | | | | | | | | | | | | | | | | | | | | | | | | | | | | | | | | | | | | | | | | | | | | | | | | | | | | | | | | | | | | | | | | | | | | | | | | | | | | | | | | | | | | | | | | | | | | | | | | | | | | | | | | | | | | | | | | | | | | | | | | | | | | | | | | | | | | | | | | | | | | | | | | | | | | | | | | | | | | | | | | | | | | | | | | | | | | | | | | | | | | | | | | | | | | | | | | | | | | | | | | | | | | | | | | | | | | | | | | | | | | | | | | | | | | | | | | | | | | | | | | | | | | | | | | | | | | | | | | | | | | | | | | |
| MS | | | | | | | | | | | | 防水モルタル金コテ押え | | | | | | | | | | | | | | | | | | | | | | | | | | | | | | | | | | | | | | | | | | | | | | | | | | | | | | | | | | | | | | | | | | | | | | | | | | | | | | | | | | | | | | | | | | | | | | | | | | | | | | | | | | | | | | | | | | | | | | | | | | | | | | | | | | | | | | | | | | | | | | | | | | | | | | | | | | | | | | | | | | | | | | | | | | | | | | | | | | | |
 | | | | | | | | | | | | | | | | | | | | | | | | | | | | | | | | | | | | | | | | | | | | | | | | | | | | | | | | | | | | | | | | | | | | | | | | | | | | | | | | | | | | | | | | | | | | | | | | | | | | | | | | | | | | | | | | | | | | | | | | | | | | | | | | | | | | | | | | | | | | | | | | | | | | | | | | | | | | | | | | | | | | | | | | | | | | | | | | | | | | | | | | | | | | | | | | | | | | | | | | | | | | | | | | | | | | | | | | | | | | | | | | | | | | | | | | | | | | | | | | | | | | | | | | | | | | | | | | | | | | | | | | | | | | | | | | | | | | | | | | | | | | | | | | | | | | | | | | | | | | | | | | | | | | | | | | | | | | | | | | | | | | | | | | | | | | | | | | | | | | | | | |
 | | | | | | | | | | | | | | | | | | | | | | | | | | | | | | | | | | | | | | | | | | | | | | | | | | | | | | | | | | | | | | | | | | | | | | | | | | | | | | | | | | | | | | | | | | | | | | | | | | | | | | | | | | | | | | | | | | | | | | | | | | | | | | | | | | | | | | | | | | | | | | | | | | | | | | | | | | | | | | | | | | | | | | | | | | | | | | | | | | | | | | | | | | | | | | | | | | | | | | | | | | | | | | | | | | | | | | | | | | | | | | | | | | | | | | | | | | | | | | | | | | | | | | | | | | | | | | | | | | | | | | | | | | | | | | | | | | | | | | | | | | | | | | | | | | | | | | | | | | | | | | | | | | | | | | | | | | | | | | | | | | | | | | | | | | | | | | | | | | | | | | | | | | | | | | | | | | | | | | | | | | | | | | | | | | | | | | | | | | | | | | | | | | | | | | | | | | | | | | | | | | | | | | | | | | | | | | | | | | | | | | | | | | | | | | | | | | | | | | | | | | | | | | | | | | | | | | | | | | | | | | | | | | | | | | | | | | | | | | | | | | | | | | | | | | | | | | | | | | | | | | | | | | | | | | | | | | | | | | | |
 | | | | | | | | | | | | | | | | | | | | | | | | | | | | | | | | | | | | | | | | | | | | | | | | | | | | | | | | | | | | | | | | | | | | | | | | | | | | | | | | | | | | | | | | | | | | | | | | | | | | | | | | | | | | | | | | | | | | | | | | | | | | | | | | | | | | | | | | | | | | | | | | | | | | | | | | | | | | | | | | | | | | | | | | | | | | | | | | | | | | | | | | | | | | | | | | | | | | | | | | | | | | | | | | | | | | | | | | | | | | | | | | | | | | | | | | | | | | | | | | | | | | | | | | | | | | | | | | | | | | | | | | | | | | | | | | | | | | | | | | | | | | | | | | | | | | | | | | | | | | | | | | | | | | | | | | | | | | | | | | | | | | | | | | | | | | | | | | | | | | | | | | | | | | | | | | | | | | | | | | | | | | | | | | | | | | | | | | | | | | | | | | | | | | | | | | | | | | | | | | | | | | | | | | | | | | | | | | | | | | | | | | | | | | | | | | | | | | | | | | | | | | | | | | | | | | | | | | | | | | | | | | | | | | | | | | | | | | | | | |
 | | | | | | | | | | | | | | | | | | | | | | | | | | | | | | | | | | | | | | | | | | | | | | | | | | | | | | | | | | | | | | | | | | | | | | | | | | | | | | | | | | | | | | | | | | | | | | | | | | | | | | | | | | | | | | | | | | | | | | | | | | | | | | | | | | | | | | | | | | | | | | | | | | | | | | | | | | | | | | | | | | | | | | | | | | | | | | | | | | | | | | | | | | | | | | | | | | | | | | | | | | | | | | | | | | | | | | | | | | | | | | | | | | | | | | | | | | | | | | | | | | | | | | | | | | | | | | | | | | | | | | | | | | | | | | | | | | | | | | | | | | | | | | | | | | | | | | | | | | | | | | | | | | | | | | | | | | | | | | | | | | | | | | | | | | | | | | | | | | | | | | | | | | | | | | | | | | | | | | | | | | | | | | | | | | | | | | | | | | | | | | | | | | | | | | | | | | | | | | | | | | | | | | | | | | | | | | | | | | | | | | | | | | | | | | | | | | | | | | | | | | | | | | | | | | | | | | | | | | | | | | | | | | | | | | | | | | | | | | | | | | | | | | | | | | | | | | | | | | | | | | | | | | | | | | | | | | | | | | | | | | | | | | | | | | | | | | | | | | | | | | | | | | | | | | | | | | | | | | | | | | | | | | | | | | | | | | | | | | | | | | | | | | | | | | | | | | | | | | | | | | | | | | | | | | | | | | | | | | | | | | | | | | | | | | | | | | | | | | | | | | | | | | | | | | | | | | | | | | | | | | | | | | | | | | | | | | | | | | | | | | | | | | | | | | | | | | | | | | | | | | | | | | | | | | | | | | | | | | | | | | | | | | | | | | | | | | | | | | | | | | | | | | | | | | | | | | | | | | | | | | | | | | | | | | | | | | | | | | | | | | | | | | | | | | | | | | | | | | | | | | | | | | | | | | | | | | | | | | | | | | | | | | | | | | | | | | | | | | | | | | | | | | | | | | | | | | | | | | | | | | | | | | | | | | | | | | | | | | | | | | | | | | | | | | | | | | | | | | | | | | | | | | | | | | | | | | | | | | | | | | | | | | | | | | | | | | | | | | | | | | | | | | | | | | | | | | | | | | | | | | | | | | | | | | | | | | | | | | | | | | | | | | | | | | | | | | | | | | | | | | | | | | | | | | | | | | | |
 | | | | | | | | | | | | | | | | | | | | | | | | | | | | | | | | | | | | | | | | | | | | | | | | | | | | | | | | | | | | | | | | | | | | | | | | | | | | | | | | | | | | | | | | | | | | | | | | | | | | | | | | | | | | | | | | | | | | | | | | | | | | | | | | | | | | | | | | | | | | | | | | | | | | | | | | | | | | | | | | | | | | | | | | | | | | | | | | | | | | | | | | | | | | | | | | | | | | | | | | | | | | | | | | | | | | | | | | | | | | | | | | | | | | | | | | | | | | | | | | | | | | | | | | | | | | | | | | | | | | | | | | | | | | | | | | | | | | | | | | | | | | | | | | | | | | | | | | | | | | | | | | | | | | | | | | | | | | | | | | | | | | | | | | | | | | | | | | | | | | | | | | | | | | | | | | | | | | | | | | | | | | | | | | | | | | | | | | | | | | | | | | | | | | | | | | | | | | | | | | | | | | | | | | | | | | | | | | | | | | | | | | | | | | | | | |
| <table border="1"> <tr> <td colspan="48">下地材・仕上材符号一覧表</td> </tr> <tr> <td colspan="12">GL</td> <td colspan="12">GL工法(直貼り工法)</td> <td colspan="12">GB-F</td> <td colspan="12">強化せっこうボード</td> </tr> <tr> <td colspan="12">LGS</td> <td colspan="12">軽量鋼製下地材</td> <td colspan="12">GB-D</td> <td colspan="12">化粧せっこうボード</td> </tr> <tr> <td colspan="12">GWB</td> <td colspan="12">グラスウールガラスクロス付ボタン押さえ</td> <td colspan="12">GB-NC</td> <td colspan="12">不燃積層せっこうボード</td> </tr> <tr> <td colspan="12">GWB</td> <td colspan="12">化粧グラスウール板</td> <td colspan="12">DR</td> <td colspan="12">岩綿吸音板</td> </tr> <tr> <td colspan="12">GW</td> <td colspan="12">グラスウール</td> <td colspan="12">リプDR</td> <td colspan="12">リプ付岩綿吸音板</td> </tr> <tr> <td colspan="12">GB-R</td> <td colspan="12">せっこうボード</td> <td colspan="12">FK</td> <td colspan="12">けい酸カルシウム板</td> </tr> <tr> <td colspan="12">GB-S</td> <td colspan="12">シージングせっこうボード</td> <td colspan="12">FK-K</td> <td colspan="12">不燃化粧板</td> </tr> <tr> <td colspan="12">GB-R-H</td> <td colspan="12">硬質せっこうボード</td> <td colspan="12"></td> <td colspan="12"></td> </tr> <tr> <td colspan="48"> <table border="1"> <tr> <td colspan="48">防火材料一覧</td> </tr> <tr> <td colspan="48">【不燃材料】</td> </tr> <tr> <td colspan="12">・せっこうボード t12.5、t15</td> <td colspan="12">NM-8619</td> <td colspan="12">・グラスウール</td> <td colspan="12">NM-8605</td> </tr> <tr> <td colspan="12">・硬質せっこうボード t9.5、t12.5</td> <td colspan="12">NM-9645</td> <td colspan="12">・グラスウールガラスクロス含み</td> <td colspan="12">NM-8606</td> </tr> <tr> <td colspan="12">・シージングせっこうボード t12.5</td> <td colspan="12">NM-9639</td> <td colspan="12">・化粧グラスウール板</td> <td colspan="12">NM-8610</td> </tr> <tr> <td colspan="12">・強化せっこうボード t12.5、t21</td> <td colspan="12">NM-8615</td> <td colspan="12">・無機質壁紙</td> <td colspan="12">NM-1762</td> </tr> <tr> <td colspan="12">・けい酸カルシウム板(無石綿)</td> <td colspan="12">NM-8578</td> <td colspan="12">・EP</td> <td colspan="12">NM-8585</td> </tr> <tr> <td colspan="12">・化粧けい酸カルシウム板</td> <td colspan="12">NM-8577</td> <td colspan="12"></td> <td colspan="12"></td> </tr> <tr> <td colspan="12">・岩綿吸音板</td> <td colspan="12">NM-8599</td> <td colspan="12"></td> <td colspan="12"></td> </tr> <tr> <td colspan="48"> <table border="1"> <tr> <td colspan="48">【準不燃材料】</td> </tr> <tr> <td colspan="12">・せっこうボード t9.5</td> <td colspan="12">QM-9828</td> <td colspan="12">・木片セメント板</td> <td colspan="12">QM-9038</td> </tr> <tr> <td colspan="12">・化粧せっこうボード t9.5</td> <td colspan="12">QM-9824</td> <td colspan="12"></td> <td colspan="12"></td> </tr> <tr> <td colspan="48"> <table border="1"> <tr> <td colspan="48">断熱一覧</td> </tr> <tr> <td colspan="48">断熱材A 押出成形ポリスチレンフォームt25(1階スラブ下・埋戻し範囲)</td> </tr> <tr> <td colspan="48">断熱材B 現場発泡ウレタンt20 熱伝導率0.025W/m・K(外壁・S造部窓廻り・最上階スラブ下)</td> </tr> <tr> <td colspan="48">断熱材C 木毛セメント板t30(1階スラブ下ピット範囲)</td> </tr> </table> </td> </tr> </table></td></tr></table></td></tr></table> | | | | | | | | | | | | | | | | | | | | | | | | | | | | | | | | | | | | | | | | | | | | | | | | 下地材・仕上材符号一覧表 | | | | | | | | | | | | | | | | | | | | | | | | | | | | | | | | | | | | | | | | | | | | | | | | GL | | | | | | | | | | | | GL工法(直貼り工法) | | | | | | | | | | | | GB-F | | | | | | | | | | | | 強化せっこうボード | | | | | | | | | | | | LGS | | | | | | | | | | | | 軽量鋼製下地材 | | | | | | | | | | | | GB-D | | | | | | | | | | | | 化粧せっこうボード | | | | | | | | | | | | GWB
 | | | | | | | | | | | | グラスウールガラスクロス付ボタン押さえ | | | | | | | | | | | | GB-NC | | | | | | | | | | | | 不燃積層せっこうボード | | | | | | | | | | | | GWB | | | | | | | | | | | | 化粧グラスウール板 | | | | | | | | | | | | DR | | | | | | | | | | | | 岩綿吸音板 | | | | | | | | | | | | GW | | | | | | | | | | | | グラスウール | | | | | | | | | | | | リプDR | | | | | | | | | | | | リプ付岩綿吸音板 | | | | | | | | | | | | GB-R | | | | | | | | | | | | せっこうボード | | | | | | | | | | | | FK | | | | | | | | | | | | けい酸カルシウム板 | | | | | | | | | | | | GB-S | | | | | | | | | | | | シージングせっこうボード | | | | | | | | | | | | FK-K | | | | | | | | | | | | 不燃化粧板 | | | | | | | | | | | | GB-R-H | | | | | | | | | | | | 硬質せっこうボード | | | | | | | | | | | | | | | | | | | | | | | | | | | | | | | | | | | | <table border="1"> <tr> <td colspan="48">防火材料一覧</td> </tr> <tr> <td colspan="48">【不燃材料】</td> </tr> <tr> <td colspan="12">・せっこうボード t12.5、t15</td> <td colspan="12">NM-8619</td> <td colspan="12">・グラスウール</td> <td colspan="12">NM-8605</td> </tr> <tr> <td colspan="12">・硬質せっこうボード t9.5、t12.5</td> <td colspan="12">NM-9645</td> <td colspan="12">・グラスウールガラスクロス含み</td> <td colspan="12">NM-8606</td> </tr> <tr> <td colspan="12">・シージングせっこうボード t12.5</td> <td colspan="12">NM-9639</td> <td colspan="12">・化粧グラスウール板</td> <td colspan="12">NM-8610</td> </tr> <tr> <td colspan="12">・強化せっこうボード t12.5、t21</td> <td colspan="12">NM-8615</td> <td colspan="12">・無機質壁紙</td> <td colspan="12">NM-1762</td> </tr> <tr> <td colspan="12">・けい酸カルシウム板(無石綿)</td> <td colspan="12">NM-8578</td> <td colspan="12">・EP</td> <td colspan="12">NM-8585</td> </tr> <tr> <td colspan="12">・化粧けい酸カルシウム板</td> <td colspan="12">NM-8577</td> <td colspan="12"></td> <td colspan="12"></td> </tr> <tr> <td colspan="12">・岩綿吸音板</td> <td colspan="12">NM-8599</td> <td colspan="12"></td> <td colspan="12"></td> </tr> <tr> <td colspan="48"> <table border="1"> <tr> <td colspan="48">【準不燃材料】</td> </tr> <tr> <td colspan="12">・せっこうボード t9.5</td> <td colspan="12">QM-9828</td> <td colspan="12">・木片セメント板</td> <td colspan="12">QM-9038</td> </tr> <tr> <td colspan="12">・化粧せっこうボード t9.5</td> <td colspan="12">QM-9824</td> <td colspan="12"></td> <td colspan="12"></td> </tr> <tr> <td colspan="48"> <table border="1"> <tr> <td colspan="48">断熱一覧</td> </tr> <tr> <td colspan="48">断熱材A 押出成形ポリスチレンフォームt25(1階スラブ下・埋戻し範囲)</td> </tr> <tr> <td colspan="48">断熱材B 現場発泡ウレタンt20 熱伝導率0.025W/m・K(外壁・S造部窓廻り・最上階スラブ下)</td> </tr> <tr> <td colspan="48">断熱材C 木毛セメント板t30(1階スラブ下ピット範囲)</td> </tr> </table> </td> </tr> </table></td></tr></table> | | | | | | | | | | | | | | | | | | | | | | | | | | | | | | | | | | | | | | | | | | | | | | | | 防火材料一覧 | | | | | | | |
 | | | | | | | | | | | | | | | | | | | | | | | | | | | | | | | | | | | | | | | | 【不燃材料】 | | | | | | | | | | | | | | | | | | | | | | | | | | | | | | | | | | | | | | | | | | | | | | | | ・せっこうボード t12.5、t15 | | | | | | | | | | | | NM-8619 | | | | | | | | | | | | ・グラスウール | | | | | | | | | | | | NM-8605 | | | | | | | | | | | | ・硬質せっこうボード t9.5、t12.5 | | | | | | | | | | | | NM-9645 | | | | | | | | | | | | ・グラスウールガラスクロス含み | | | | | | | | | | | | NM-8606 | | | | | | | | | | | | ・シージングせっこうボード t12.5 | | | | | | | | | | | | NM-9639 | | | | | | | | | | | | ・化粧グラスウール板 | | | | | | | | | | | | NM-8610 | | | | | | | | | | | | ・強化せっこうボード t12.5、t21 | | | | | | | | | | | | NM-8615 | | | | | | | | | | | | ・無機質壁紙 | | | | | | | | | | | | NM-1762 | | | | | | | | | | | | ・けい酸カルシウム板(無石綿) | | | | | | | | | | | | NM-8578 | | | | | | | | | | | | ・EP | | | | | | | | | | | | NM-8585 | | | | | | | | | | | | ・化粧けい酸カルシウム板 | | | | | | | | | | | | NM-8577 | | | | | | | | | | | | | | | | | | | | | | | | | | | | | | | | | | | | ・岩綿吸音板 | | | | | | | | | | | | NM-8599 | | | | | | | | | | | | | | | | | | | | | | | | | | | | | | | | | | | | <table border="1"> <tr> <td colspan="48">【準不燃材料】</td> </tr> <tr> <td colspan="12">・せっこうボード t9.5</td> <td colspan="12">QM-9828</td> <td colspan="12">・木片セメント板</td> <td colspan="12">QM-9038</td> </tr> <tr> <td colspan="12">・化粧せっこうボード t9.5</td> <td colspan="12">QM-9824</td> <td colspan="12"></td> <td colspan="12"></td> </tr> <tr> <td colspan="48"> <table border="1"> <tr> <td colspan="48">断熱一覧</td> </tr> <tr> <td colspan="48">断熱材A 押出成形ポリスチレンフォームt25(1階スラブ下・埋戻し範囲)</td> </tr> <tr> <td colspan="48">断熱材B 現場発泡ウレタンt20 熱伝導率0.025W/m・K(外壁・S造部窓廻り・最上階スラブ下)</td> </tr> <tr> <td colspan="48">断熱材C 木毛セメント板t30(1階スラブ下ピット範囲)</td> </tr> </table> </td> </tr> </table> | | | | | | | | | | | | | | | | | | | | | | | | | | | | | | | | | | | | | | | | | | | | | | | | 【準不燃材料】 | | | | | | | | | | | | | | | | | | | | | | | | | | | | | | | | | | | | | | | | | | | | | | | | ・せっこうボード t9.5
 | | | | | | | | | | | | QM-9828 | | | | | | | | | | | | ・木片セメント板 | | | | | | | | | | | | QM-9038 | | | | | | | | | | | | ・化粧せっこうボード t9.5 | | | | | | | | | | | | QM-9824 | | | | | | | | | | | | | | | | | | | | | | | | | | | | | | | | | | | | <table border="1"> <tr> <td colspan="48">断熱一覧</td> </tr> <tr> <td colspan="48">断熱材A 押出成形ポリスチレンフォームt25(1階スラブ下・埋戻し範囲)</td> </tr> <tr> <td colspan="48">断熱材B 現場発泡ウレタンt20 熱伝導率0.025W/m・K(外壁・S造部窓廻り・最上階スラブ下)</td> </tr> <tr> <td colspan="48">断熱材C 木毛セメント板t30(1階スラブ下ピット範囲)</td> </tr> </table> | | | | | | | | | | | | | | | | | | | | | | | | | | | | | | | | | | | | | | | | | | | | | | | | 断熱一覧 | | | | | | | | | | | | | | | | | | | | | | | | | | | | | | | | | | | | | | | | | | | | | | | | 断熱材A 押出成形ポリスチレンフォームt25(1階スラブ下・埋戻し範囲) | | | | | | | | | | | | | | | | | | | | | | | | | | | | | | | | | | | | | | | | | | | | | | | | 断熱材B 現場発泡ウレタンt20 熱伝導率0.025W/m・K(外壁・S造部窓廻り・最上階スラブ下) | | | | | | | | | | | | | | | | | | | | | | | | | | | | | | | | | | | | | | | | | | | | | | | | 断熱材C 木毛セメント板t30(1階スラブ下ピット範囲) | | | | | | | | | | | | | | | | | | | | | | | | | | | | | | | | | | | | | | | | | | | | | | | | | | | | | | | | | | | | | | | | | | | | | | | | | | | | | | | | | | | | | | | | | | | | | | | | | | | | | | | | | | | | | | | | | | | | | | | | | | | | | | | | | | | | | | | | | | | | | | | | | | | | | | | | | | | | | | | | | | | | | | | | | | | | | | | | | | | | | | | | | | | | | | | | | | | | | | | | | | | | | | | | | | | | | | | | | | | | | | | | | | | | | | | | | | | | | | | | | | | | | | | | | | | | | | | | | | | | | | | | | | | | | | | | | | | | | | | | | | | | | | | | | | | | | | | | | | | | | | | | | | | | | | | | | | | | | | | | | | | | | | | | | | | | | | | | | | | | | | | | | | | | | | | | | | | | | | | | | | | | | | | | | | | | | | | | | | | | | | | | | | | | | | | | | | | | | | | | | | | | | | | | | | | | | | | | | | | | | | | | | | | | | | | | | | | | | | | | | | | | | | | | | | | | | | | | | | | | | | | | | | | | | | | | | | | | | | | | | | | | | | | | | | | | | | | | | | | | | | | | | | | | | | | | | | | | | | | | | | | | | | | | | | | | | | | | | | | | | | | | | | | | | | | | | | | | | | | | | | | | | | | | | | | | | | | | | | | | | | | | | | | | | | | | | | | | | | | | | | | | | | | | | | | | | | | | | | | | | | | | | | | | | | | | | | | | | | | | | | | | | | | | | | | | | | | | | | | | | | | | | | | | | | | | | | | | | | | | | | | | | | | | | | | | | | | | | | | | | | | | | | | | | | | | | | | | | | | | | | | | | | | |
 | | | | | | | | | | | | | | | | | | | | | | | | | | | | | | | | | | | | | | | | | | | | | | | | | | | | | | | | | | | | | | | | | | | | | | | | | | | | | | | | | | | | | | | | | | | | | | | | | | | | | | | | | | | | | | | | | | | | | | | | | | | | | | | | | | | | | | | | | | | | | | | | | | | | | | | | | | | | | | | | | | | | | | | | | | | | | | | | | | | | | | | | | | | | | | | | | | | | | | | | | | | | | | | | | | | | | | | | | | | | | | | | | | | | | | | | | | | | | | | | | | | | | | | | | | | | | | | | | | | | | | | | | | | | | | | | | | | | | | | | | | | | | | | | | | | | | | | | | | | | | | | | | | | | | | | | | | | | | | | | | | | | | | | | | | | | | | | | | | | | | | | | | | | | | | | | | | | | | | | | | | | | | | | | | | | | | | | | | | | | | | | | | | | | | | | | | | | | | | | | | | | | | | | | | | | | | | | | | | | | | | | | | | | | | | | | | | | | | | | | | | | | | | | | | | | | | | | | | | | | | | | | | | | | | | | | | | | | | | | | | | | | | | | | | | | | | | | | | | | | | | | | | | | | | | | | | | | | | | | | | | | | | | | | | | | | | | | | | | | | | | | | | | | | | | | | | | | | | | | | | | | | | | | | | | | | | | | | | | | | | | | | | | | | | | | | | | | | | | | | | | | | | | | | | | | | | | | | | | | | | | | | | | | | | | | | | | | | | | | | | | | | | | | | | | | | | | | | | | | | | | | | | | | | | | | | | | | | | | | | | | | | | | | | | | | | | | | | | | | | | | | | | | | | | | | | | | | | | | | | | | | | | | | | | | | | | | | | | | | | | | | | | | | | | | | | | | | | | | | | | | | | | | | | | | | | | | | | | | | | | | | | | | | | | | | | | | | | | | | | | | | | | | | | | | | | | | | | | | | | | | | | | | | | | | | | | | | | | | | | | | | | | | | | | | | | | | | | | | | | | | | | | | | | | | | | | | | | | | | | | | | | | | | | | | | | | | | | | | | | | | | | | | | | | | | | | | | | | | | | | | | | | | | | | | | | | | | | | | | | | | | | | | | | | | | | | | | | | | | | | | | | | | | | | | | | | | | | | | | | | | | | | | | | | | | | | | | | | | | | | | | | | | | | | | | | | | | |
 | | | | | | | | | | | | | | | | | | | | | | | | | | | | | | | | | | | | | | | | | | | | | | | | | | | | | | | | | | | | | | | | | | | | | | | | | | | | | | | | | | | | | | | | | | | | | | | | | | | | | | | | | | | | | | | | | | | | | | | | | | | | | | | | | | | | | | | | | | | | | | | | | | | | | | | | | | | | | | | | | | | | | | | | | | | | | | | | | | | | | | | | | | | | | | | | | | | | | | | | | | | | | | | | | | | | | | | | | | | | | | | | | | | | | | | | | | | | | | | | | | | | | | | | | | | | | | | | | | | | | | | | | | | | | | | | | | | | | | | | | | | | | | | | | | | | | | | | | | | | | | | | | | | | | | | | | | | | | | | | | | | | | | | | | | | | | | | | | | | | | | | | | | | | | | | | | | | | | | | | | | | | | | | | | | | | | | | | | | | | | | | | | | | | | | | | | | | | | | | | | | | | | | | | | | | | | | | | | | | | | | | | | | | | | | | |
| 下地材・仕上材符号一覧表 | | | | | | | | | | | | | | | | | | | | | | | | | | | | | | | | | | | | | | | | | | | | | | | | | | | | | | | | | | | | | | | | | | | | | | | | | | | | | | | | | | | | | | | | | | | | | | | | | | | | | | | | | | | | | | | | | | | | | | | | | | | | | | | | | | | | | | | | | | | | | | | | | | | | | | | | | | | | | | | | | | | | | | | | | | | | | | | | | | | | | | | | | | | | | | | |
 | | | | | | | | | | | | | | | | | | | | | | | | | | | | | | | | | | | | | | | | | | | | | | | | | | | | | | | | | | | | | | | | | | | | | | | | | | | | | | | | | | | | | | | | | | | | | | | | | | | | | | | | | | | | | | | | | | | | | | | | | | | | | | | | | | | | | | | | | | | | | | | | | | | | | | | | | | | | | | | | | | | | | | | | | | | | | | | | | | | | | | | | | | | | | | | | | | | | | | | | | | | | | | | | | | | | | | | | | | | | | | | | | | | | | | | | | | | | | | | | | | | | | | | | | | | | | | | | | | | | | | | | | | | | | | | | | | | | | | | | | | | | | | | | | | | | | | | | | | | | | | | | | | | | | | | | | | | | | | | | | | | | | | | | | | | | | | | | | | | | | | | |
 | | | | | | | | | | | | | | | | | | | | | | | | | | | | | | | | | | | | | | | | | | | | | | | | | | | | | | | | | | | | | | | | | | | | | | | | | | | | | | | | | | | | | | | | | | | | | | | | | | | | | | | | | | | | | | | | | | | | | | | | | | | | | | | | | | | | | | | | | | | | | | | | | | | | | | | | | | | | | | | | | | | | | | | | | | | | | | | | | | | | | | | | | | | | | | | | | | | | | | | | | | | | | | | | | | | | | | | | | | | | | | | | | | | | | | | | | | | | | | | | | | | | | | | | | | | | | | | | | | | | | | | | | | | | | | | | | | | | | | | | | | | | | | | | | | | | | | | | | | | | | | | | | | | | | | | | | | | | | | | | | | | | | | | | | | | | | | | | | | | | | | | | | | | | | | | | | | | | | | | | | | | | | | | | | | | | | | | | | | | | | | | | | | | | | | | | | | | | | | | | | | | | | | | | | | | | | | | | | | | | | | | | | | | | | | | | | | | | | | | | | | | | | | | | | | | | | | | | | | | | | | | | | | | | | | | | | | | | | | | | | | | | | | | | | | | | | | | | | | | | | | | | | | | | | | | | | | | | | | | |
 | | | | | | | | | | | | | | | | | | | | | | | | | | | | | | | | | | | | | | | | | | | | | | | | | | | | | | | | | | | | | | | | | | | | | | | | | | | | | | | | | | | | | | | | | | | | | | | | | | | | | | | | | | | | | | | | | | | | | | | | | | | | | | | | | | | | | | | | | | | | | | | | | | | | | | | | | | | | | | | | | | | | | | | | | | | | | | | | | | | | | | | | | | | | | | | | | | | | | | | | | | | | | | | | | | | | | | | | | | | | | | | | | | | | | | | | | | | | | | | | | | | | | | | | | | | | | | | | | | | | | | | | | | | | | | | | | | | | | | | | | | | | | | | | | | | | | | | | | | | | | | | | | | | | | | | | | | | | | | | | | | | | | | | | | | | | | | | | | | | | | | | | | | | | | | | | | | | | | | | | | | | | | | | | | | | | | | | | | | | | | | | | | | | | | | | | | | | | | | | | | | | | | | | | | | | | | | | | | | | | | | | | | | | | | | | | | | | | | | | | | | | | | | | | | | | | | | | | | | | | | | | | | | | | | | | | | | | | | | | |
 | | | | | | | | | | | | | | | | | | | | | | | | | | | | | | | | | | | | | | | | | | | | | | | | | | | | | | | | | | | | | | | | | | | | | | | | | | | | | | | | | | | | | | | | | | | | | | | | | | | | | | | | | | | | | | | | | | | | | | | | | | | | | | | | | | | | | | | | | | | | | | | | | | | | | | | | | | | | | | | | | | | | | | | | | | | | | | | | | | | | | | | | | | | | | | | | | | | | | | | | | | | | | | | | | | | | | | | | | | | | | | | | | | | | | | | | | | | | | | | | | | | | | | | | | | | | | | | | | | | | | | | | | | | | | | | | | | | | | | | | | | | | | | | | | | | | | | | | | | | | | | | | | | | | | | | | | | | | | | | | | | | | | | | | | | | | | | | | | | | | | | | | | | | | | | | | | | | | | | | | | | | | | | | | | | | | | | | | | | | | | | | | | | | | | | | | | | | | | | | | | | | | | | | | | | | | | | | | | | | | | | | | | | | | | | | | | | | | | | | | | | | | | | | | | | | | | | | | | | | | | | | | | | | | | | | | | | | | | | | | | | | | | | | | | | | | | | | | | | | | | | | | | | | | | | | | | | | | | | | | | | | | | | | | | | | | | | | | | | | | | | | | | | | | | | | | | | | | | | | | | | | | | | | | | | | | | | | | | | | | | | | | | | | | | | | | | | | | | | | | | | | | | | | | | | | | | | | | | | | | | | | | | | | | | | | | | | | | | | | | | | | | | | | | | | | | | | | | | | | | | | | | | | | | | | | | | | | | | | | | | | | | | | | | | | | | | | | | | | | | | | | | | | | | | | | | | | | | | | | | | | | | | | | | | | | | | | | | | | | | | | | | | | | | | | | | | | | | | | | | | | | | | | | | | | | | | | | | | | | | | | | | | | | | | | | | | | | | | | | | | | | | | | | | | | | | | | | | | | | | | | | | | | | | | | | | | | | | | | | | | | | | | | | | | | | | | | | | | | | | | | | | | | | | | | | | | | | | | | | | | | | | | | | | | | | | | | | | | | | | | | | | | | | | | | | | | | | | | | | | | | | | | | | | | | | | | | | | | | | | | | | | | | | | | | | | | | | | | | | | | | | | | | | | | | | | | | | | | | | | | | | | | | | | | | | | | | | | | | | | | | | | | | | | | | | | | | | |
 | | | | | | | | | | | | | | | | | | | | | | | | | | | | | | | | | | | | | | | | | | | | | | | | | | | | | | | | | | | | | | | | | | | | | | | | | | | | | | | | | | | | | | | | | | | | | | | | | | | | | | | | | | | | | | | | | | | | | | | | | | | | | | | | | | | | | | | | | | | | | | | | | | | | | | | | | | | | | | | | | | | | | | | | | | | | | | | | | | | | | | | | | | | | | | | | | | | | | | | | | | | | | | | | | | | | | | | | | | | | | | | | | | | | | | | | | | | | | | | | | | | | | | | | | | | | | | | | | | | | | | | | | | | | | | | | | | | | | | | | | | | | | | | | | | | | | | | | | | | | | | | | | | | | | | | | | | | | | | | | | | | | | | | | | | | | | | | | | | | | | | | | | | | | | | | | | | | | | | | | | | | | | | | | | | | | | | | | | | | | | | | | | | | | | | | | | | | | | | | | | | | | | | | | | | | | | | | | | | | | | | | | | | | | | | | |
| GL | | | | | | | | | | | | GL工法(直貼り工法) | | | | | | | | | | | | GB-F | | | | | | | | | | | | 強化せっこうボード | | | | | | | | | | | | | | | | | | | | | | | | | | | | | | | | | | | | | | | | | | | | | | | | | | | | | | | | | | | | | | | | | | | | | | | | | | | | | | | | | | | | | | | | | | | | | | | | | | | | | | | | | | | | | | | | | | | | | | | | | | | | | | | | | | | | | | | | | | | | | | | | | | | | | | | | | | | |
 | | | | | | | | | | | | | | | | | | | | | | | | | | | | | | | | | | | | | | | | | | | | | | | | | | | | | | | | | | | | | | | | | | | | | | | | | | | | | | | | | | | | | | | | | | | | | | | | | | | | | | | | | | | | | | | | | | | | | | | | | | | | | | | | | | | | | | | | | | | | | | | | | | | | | | | | | | | | | | | | | | | | | | | | | | | | | | | | | | | | | | | | | | | | | | | | | | | | | | | | | | | | | | | | | | | | | | | | | | | | | | | | | | | | | | | | | | | | | | | | | | | | | | | | | | | | | | | | | | | | | | | | | | | | | | | | | | | | | | | | | | | | | | | | | | | | | | | | | | | | | | | | | | | | | | | | | | | | | | | | | | | | | | | | | | | | | | | | | | | | | | | |
 | | | | | | | | | | | | | | | | | | | | | | | | | | | | | | | | | | | | | | | | | | | | | | | | | | | | | | | | | | | | | | | | | | | | | | | | | | | | | | | | | | | | | | | | | | | | | | | | | | | | | | | | | | | | | | | | | | | | | | | | | | | | | | | | | | | | | | | | | | | | | | | | | | | | | | | | | | | | | | | | | | | | | | | | | | | | | | | | | | | | | | | | | | | | | | | | | | | | | | | | | | | | | | | | | | | | | | | | | | | | | | | | | | | | | | | | | | | | | | | | | | | | | | | | | | | | | | | | | | | | | | | | | | | | | | | | | | | | | | | | | | | | | | | | | | | | | | | | | | | | | | | | | | | | | | | | | | | | | | | | | | | | | | | | | | | | | | | | | | | | | | | | | | | | | | | | | | | | | | | | | | | | | | | | | | | | | | | | | | | | | | | | | | | | | | | | | | | | | | | | | | | | | | | | | | | | | | | | | | | | | | | | | | | | | | | | | | | | | | | | | | | | | | | | | | | | | | | | | | | | | | | | | | | | | | | | | | | | | | | | | | | | | | | | | | | | | | | | | | | | | | | | | | | | | | | | | | | | | | | |
 | | | | | | | | | | | | | | | | | | | | | | | | | | | | | | | | | | | | | | | | | | | | | | | | | | | | | | | | | | | | | | | | | | | | | | | | | | | | | | | | | | | | | | | | | | | | | | | | | | | | | | | | | | | | | | | | | | | | | | | | | | | | | | | | | | | | | | | | | | | | | | | | | | | | | | | | | | | | | | | | | | | | | | | | | | | | | | | | | | | | | | | | | | | | | | | | | | | | | | | | | | | | | | | | | | | | | | | | | | | | | | | | | | | | | | | | | | | | | | | | | | | | | | | | | | | | | | | | | | | | | | | | | | | | | | | | | | | | | | | | | | | | | | | | | | | | | | | | | | | | | | | | | | | | | | | | | | | | | | | | | | | | | | | | | | | | | | | | | | | | | | | | | | | | | | | | | | | | | | | | | | | | | | | | | | | | | | | | | | | | | | | | | | | | | | | | | | | | | | | | | | | | | | | | | | | | | | | | | | | | | | | | | | | | | | | | | | | | | | | | | | | | | | | | | | | | | | | | | | | | | | | | | | | | | | | | | | | | | | | |
 | | | | | | | | | | | | | | | | | | | | | | | | | | | | | | | | | | | | | | | | | | | | | | | | | | | | | | | | | | | | | | | | | | | | | | | | | | | | | | | | | | | | | | | | | | | | | | | | | | | | | | | | | | | | | | | | | | | | | | | | | | | | | | | | | | | | | | | | | | | | | | | | | | | | | | | | | | | | | | | | | | | | | | | | | | | | | | | | | | | | | | | | | | | | | | | | | | | | | | | | | | | | | | | | | | | | | | | | | | | | | | | | | | | | | | | | | | | | | | | | | | | | | | | | | | | | | | | | | | | | | | | | | | | | | | | | | | | | | | | | | | | | | | | | | | | | | | | | | | | | | | | | | | | | | | | | | | | | | | | | | | | | | | | | | | | | | | | | | | | | | | | | | | | | | | | | | | | | | | | | | | | | | | | | | | | | | | | | | | | | | | | | | | | | | | | | | | | | | | | | | | | | | | | | | | | | | | | | | | | | | | | | | | | | | | | | | | | | | | | | | | | | | | | | | | | | | | | | | | | | | | | | | | | | | | | | | | | | | | | | | | | | | | | | | | | | | | | | | | | | | | | | | | | | | | | | | | | | | | | | | | | | | | | | | | | | | | | | | | | | | | | | | | | | | | | | | | | | | | | | | | | | | | | | | | | | | | | | | | | | | | | | | | | | | | | | | | | | | | | | | | | | | | | | | | | | | | | | | | | | | | | | | | | | | | | | | | | | | | | | | | | | | | | | | | | | | | | | | | | | | | | | | | | | | | | | | | | | | | | | | | | | | | | | | | | | | | | | | | | | | | | | | | | | | | | | | | | | | | | | | | | | | | | | | | | | | | | | | | | | | | | | | | | | | | | | | | | | | | | | | | | | | | | | | | | | | | | | | | | | | | | | | | | | | | | | | | | | | | | | | | | | | | | | | | | | | | | | | | | | | | | | | | | | | | | | | | | | | | | | | | | | | | | | | | | | | | | | | | | | | | | | | | | | | | | | | | | | | | | | | | | | | | | | | | | | | | | | | | | | | | | | | | | | | | | | | | | | | | | | | | | | | | | | | | | | | | | | | | | | | | | | | | | | | | | | | | | | | | | | | | | | | | | | | | | | | | | | | | | | | | | | | | | | | | | | | | | | | | | | | | | | | | | | | | | | | | | |
 | | | | | | | | | | | | | | | | | | | | | | | | | | | | | | | | | | | | | | | | | | | | | | | | | | | | | | | | | | | | | | | | | | | | | | | | | | | | | | | | | | | | | | | | | | | | | | | | | | | | | | | | | | | | | | | | | | | | | | | | | | | | | | | | | | | | | | | | | | | | | | | | | | | | | | | | | | | | | | | | | | | | | | | | | | | | | | | | | | | | | | | | | | | | | | | | | | | | | | | | | | | | | | | | | | | | | | | | | | | | | | | | | | | | | | | | | | | | | | | | | | | | | | | | | | | | | | | | | | | | | | | | | | | | | | | | | | | | | | | | | | | | | | | | | | | | | | | | | | | | | | | | | | | | | | | | | | | | | | | | | | | | | | | | | | | | | | | | | | | | | | | | | | | | | | | | | | | | | | | | | | | | | | | | | | | | | | | | | | | | | | | | | | | | | | | | | | | | | | | | | | | | | | | | | | | | | | | | | | | | | | | | | | | | | | | |
| LGS | | | | | | | | | | | | 軽量鋼製下地材 | | | | | | | | | | | | GB-D | | | | | | | | | | | | 化粧せっこうボード | | | | | | | | | | | | | | | | | | | | | | | | | | | | | | | | | | | | | | | | | | | | | | | | | | | | | | | | | | | | | | | | | | | | | | | | | | | | | | | | | | | | | | | | | | | | | | | | | | | | | | | | | | | | | | | | | | | | | | | | | | | | | | | | | | | | | | | | | | | | | | | | | | | | | | | | | | | |
 | | | | | | | | | | | | | | | | | | | | | | | | | | | | | | | | | | | | | | | | | | | | | | | | | | | | | | | | | | | | | | | | | | | | | | | | | | | | | | | | | | | | | | | | | | | | | | | | | | | | | | | | | | | | | | | | | | | | | | | | | | | | | | | | | | | | | | | | | | | | | | | | | | | | | | | | | | | | | | | | | | | | | | | | | | | | | | | | | | | | | | | | | | | | | | | | | | | | | | | | | | | | | | | | | | | | | | | | | | | | | | | | | | | | | | | | | | | | | | | | | | | | | | | | | | | | | | | | | | | | | | | | | | | | | | | | | | | | | | | | | | | | | | | | | | | | | | | | | | | | | | | | | | | | | | | | | | | | | | | | | | | | | | | | | | | | | | | | | | | | | | | |
 | | | | | | | | | | | | | | | | | | | | | | | | | | | | | | | | | | | | | | | | | | | | | | | | | | | | | | | | | | | | | | | | | | | | | | | | | | | | | | | | | | | | | | | | | | | | | | | | | | | | | | | | | | | | | | | | | | | | | | | | | | | | | | | | | | | | | | | | | | | | | | | | | | | | | | | | | | | | | | | | | | | | | | | | | | | | | | | | | | | | | | | | | | | | | | | | | | | | | | | | | | | | | | | | | | | | | | | | | | | | | | | | | | | | | | | | | | | | | | | | | | | | | | | | | | | | | | | | | | | | | | | | | | | | | | | | | | | | | | | | | | | | | | | | | | | | | | | | | | | | | | | | | | | | | | | | | | | | | | | | | | | | | | | | | | | | | | | | | | | | | | | | | | | | | | | | | | | | | | | | | | | | | | | | | | | | | | | | | | | | | | | | | | | | | | | | | | | | | | | | | | | | | | | | | | | | | | | | | | | | | | | | | | | | | | | | | | | | | | | | | | | | | | | | | | | | | | | | | | | | | | | | | | | | | | | | | | | | | | | | | | | | | | | | | | | | | | | | | | | | | | | | | | | | | | | | | | | | | | | |
 | | | | | | | | | | | | | | | | | | | | | | | | | | | | | | | | | | | | | | | | | | | | | | | | | | | | | | | | | | | | | | | | | | | | | | | | | | | | | | | | | | | | | | | | | | | | | | | | | | | | | | | | | | | | | | | | | | | | | | | | | | | | | | | | | | | | | | | | | | | | | | | | | | | | | | | | | | | | | | | | | | | | | | | | | | | | | | | | | | | | | | | | | | | | | | | | | | | | | | | | | | | | | | | | | | | | | | | | | | | | | | | | | | | | | | | | | | | | | | | | | | | | | | | | | | | | | | | | | | | | | | | | | | | | | | | | | | | | | | | | | | | | | | | | | | | | | | | | | | | | | | | | | | | | | | | | | | | | | | | | | | | | | | | | | | | | | | | | | | | | | | | | | | | | | | | | | | | | | | | | | | | | | | | | | | | | | | | | | | | | | | | | | | | | | | | | | | | | | | | | | | | | | | | | | | | | | | | | | | | | | | | | | | | | | | | | | | | | | | | | | | | | | | | | | | | | | | | | | | | | | | | | | | | | | | | | | | | | | | | |
 | | | | | | | | | | | | | | | | | | | | | | | | | | | | | | | | | | | | | | | | | | | | | | | | | | | | | | | | | | | | | | | | | | | | | | | | | | | | | | | | | | | | | | | | | | | | | | | | | | | | | | | | | | | | | | | | | | | | | | | | | | | | | | | | | | | | | | | | | | | | | | | | | | | | | | | | | | | | | | | | | | | | | | | | | | | | | | | | | | | | | | | | | | | | | | | | | | | | | | | | | | | | | | | | | | | | | | | | | | | | | | | | | | | | | | | | | | | | | | | | | | | | | | | | | | | | | | | | | | | | | | | | | | | | | | | | | | | | | | | | | | | | | | | | | | | | | | | | | | | | | | | | | | | | | | | | | | | | | | | | | | | | | | | | | | | | | | | | | | | | | | | | | | | | | | | | | | | | | | | | | | | | | | | | | | | | | | | | | | | | | | | | | | | | | | | | | | | | | | | | | | | | | | | | | | | | | | | | | | | | | | | | | | | | | | | | | | | | | | | | | | | | | | | | | | | | | | | | | | | | | | | | | | | | | | | | | | | | | | | | | | | | | | | | | | | | | | | | | | | | | | | | | | | | | | | | | | | | | | | | | | | | | | | | | | | | | | | | | | | | | | | | | | | | | | | | | | | | | | | | | | | | | | | | | | | | | | | | | | | | | | | | | | | | | | | | | | | | | | | | | | | | | | | | | | | | | | | | | | | | | | | | | | | | | | | | | | | | | | | | | | | | | | | | | | | | | | | | | | | | | | | | | | | | | | | | | | | | | | | | | | | | | | | | | | | | | | | | | | | | | | | | | | | | | | | | | | | | | | | | | | | | | | | | | | | | | | | | | | | | | | | | | | | | | | | | | | | | | | | | | | | | | | | | | | | | | | | | | | | | | | | | | | | | | | | | | | | | | | | | | | | | | | | | | | | | | | | | | | | | | | | | | | | | | | | | | | | | | | | | | | | | | | | | | | | | | | | | | | | | | | | | | | | | | | | | | | | | | | | | | | | | | | | | | | | | | | | | | | | | | | | | | | | | | | | | | | | | | | | | | | | | | | | | | | | | | | | | | | | | | | | | | | | | | | | | | | | | | | | | | | | | | | | | | | | | | | | | | | | | | | | | | | | | | | | | | | | | | | | | | | | | | | | | | | | | | | | |
 | | | | | | | | | | | | | | | | | | | | | | | | | | | | | | | | | | | | | | | | | | | | | | | | | | | | | | | | | | | | | | | | | | | | | | | | | | | | | | | | | | | | | | | | | | | | | | | | | | | | | | | | | | | | | | | | | | | | | | | | | | | | | | | | | | | | | | | | | | | | | | | | | | | | | | | | | | | | | | | | | | | | | | | | | | | | | | | | | | | | | | | | | | | | | | | | | | | | | | | | | | | | | | | | | | | | | | | | | | | | | | | | | | | | | | | | | | | | | | | | | | | | | | | | | | | | | | | | | | | | | | | | | | | | | | | | | | | | | | | | | | | | | | | | | | | | | | | | | | | | | | | | | | | | | | | | | | | | | | | | | | | | | | | | | | | | | | | | | | | | | | | | | | | | | | | | | | | | | | | | | | | | | | | | | | | | | | | | | | | | | | | | | | | | | | | | | | | | | | | | | | | | | | | | | | | | | | | | | | | | | | | | | | | | | | | |
| GWB | | | | | | | | | | | | グラスウールガラスクロス付ボタン押さえ | | | | | | | | | | | | GB-NC | | | | | | | | | | | | 不燃積層せっこうボード | | | | | | | | | | | | | | | | | | | | | | | | | | | | | | | | | | | | | | | | | | | | | | | | | | | | | | | | | | | | | | | | | | | | | | | | | | | | | | | | | | | | | | | | | | | | | | | | | | | | | | | | | | | | | | | | | | | | | | | | | | | | | | | | | | | | | | | | | | | | | | | | | | | | | | | | | | | |
 | | | | | | | | | | | | | | | | | | | | | | | | | | | | | | | | | | | | | | | | | | | | | | | | | | | | | | | | | | | | | | | | | | | | | | | | | | | | | | | | | | | | | | | | | | | | | | | | | | | | | | | | | | | | | | | | | | | | | | | | | | | | | | | | | | | | | | | | | | | | | | | | | | | | | | | | | | | | | | | | | | | | | | | | | | | | | | | | | | | | | | | | | | | | | | | | | | | | | | | | | | | | | | | | | | | | | | | | | | | | | | | | | | | | | | | | | | | | | | | | | | | | | | | | | | | | | | | | | | | | | | | | | | | | | | | | | | | | | | | | | | | | | | | | | | | | | | | | | | | | | | | | | | | | | | | | | | | | | | | | | | | | | | | | | | | | | | | | | | | | | | | |
 | | | | | | | | | | | | | | | | | | | | | | | | | | | | | | | | | | | | | | | | | | | | | | | | | | | | | | | | | | | | | | | | | | | | | | | | | | | | | | | | | | | | | | | | | | | | | | | | | | | | | | | | | | | | | | | | | | | | | | | | | | | | | | | | | | | | | | | | | | | | | | | | | | | | | | | | | | | | | | | | | | | | | | | | | | | | | | | | | | | | | | | | | | | | | | | | | | | | | | | | | | | | | | | | | | | | | | | | | | | | | | | | | | | | | | | | | | | | | | | | | | | | | | | | | | | | | | | | | | | | | | | | | | | | | | | | | | | | | | | | | | | | | | | | | | | | | | | | | | | | | | | | | | | | | | | | | | | | | | | | | | | | | | | | | | | | | | | | | | | | | | | | | | | | | | | | | | | | | | | | | | | | | | | | | | | | | | | | | | | | | | | | | | | | | | | | | | | | | | | | | | | | | | | | | | | | | | | | | | | | | | | | | | | | | | | | | | | | | | | | | | | | | | | | | | | | | | | | | | | | | | | | | | | | | | | | | | | | | | | | | | | | | | | | | | | | | | | | | | | | | | | | | | | | | | | | | | | | | | | |
 | | | | | | | | | | | | | | | | | | | | | | | | | | | | | | | | | | | | | | | | | | | | | | | | | | | | | | | | | | | | | | | | | | | | | | | | | | | | | | | | | | | | | | | | | | | | | | | | | | | | | | | | | | | | | | | | | | | | | | | | | | | | | | | | | | | | | | | | | | | | | | | | | | | | | | | | | | | | | | | | | | | | | | | | | | | | | | | | | | | | | | | | | | | | | | | | | | | | | | | | | | | | | | | | | | | | | | | | | | | | | | | | | | | | | | | | | | | | | | | | | | | | | | | | | | | | | | | | | | | | | | | | | | | | | | | | | | | | | | | | | | | | | | | | | | | | | | | | | | | | | | | | | | | | | | | | | | | | | | | | | | | | | | | | | | | | | | | | | | | | | | | | | | | | | | | | | | | | | | | | | | | | | | | | | | | | | | | | | | | | | | | | | | | | | | | | | | | | | | | | | | | | | | | | | | | | | | | | | | | | | | | | | | | | | | | | | | | | | | | | | | | | | | | | | | | | | | | | | | | | | | | | | | | | | | | | | | | | | | | |
 | | | | | | | | | | | | | | | | | | | | | | | | | | | | | | | | | | | | | | | | | | | | | | | | | | | | | | | | | | | | | | | | | | | | | | | | | | | | | | | | | | | | | | | | | | | | | | | | | | | | | | | | | | | | | | | | | | | | | | | | | | | | | | | | | | | | | | | | | | | | | | | | | | | | | | | | | | | | | | | | | | | | | | | | | | | | | | | | | | | | | | | | | | | | | | | | | | | | | | | | | | | | | | | | | | | | | | | | | | | | | | | | | | | | | | | | | | | | | | | | | | | | | | | | | | | | | | | | | | | | | | | | | | | | | | | | | | | | | | | | | | | | | | | | | | | | | | | | | | | | | | | | | | | | | | | | | | | | | | | | | | | | | | | | | | | | | | | | | | | | | | | | | | | | | | | | | | | | | | | | | | | | | | | | | | | | | | | | | | | | | | | | | | | | | | | | | | | | | | | | | | | | | | | | | | | | | | | | | | | | | | | | | | | | | | | | | | | | | | | | | | | | | | | | | | | | | | | | | | | | | | | | | | | | | | | | | | | | | | | | | | | | | | | | | | | | | | | | | | | | | | | | | | | | | | | | | | | | | | | | | | | | | | | | | | | | | | | | | | | | | | | | | | | | | | | | | | | | | | | | | | | | | | | | | | | | | | | | | | | | | | | | | | | | | | | | | | | | | | | | | | | | | | | | | | | | | | | | | | | | | | | | | | | | | | | | | | | | | | | | | | | | | | | | | | | | | | | | | | | | | | | | | | | | | | | | | | | | | | | | | | | | | | | | | | | | | | | | | | | | | | | | | | | | | | | | | | | | | | | | | | | | | | | | | | | | | | | | | | | | | | | | | | | | | | | | | | | | | | | | | | | | | | | | | | | | | | | | | | | | | | | | | | | | | | | | | | | | | | | | | | | | | | | | | | | | | | | | | | | | | | | | | | | | | | | | | | | | | | | | | | | | | | | | | | | | | | | | | | | | | | | | | | | | | | | | | | | | | | | | | | | | | | | | | | | | | | | | | | | | | | | | | | | | | | | | | | | | | | | | | | | | | | | | | | | | | | | | | | | | | | | | | | | | | | | | | | | | | | | | | | | | | | | | | | | | | | | | | | | | | | | | | | | | | | | | | | | | | | | | | | | | | | | | | | | | | | | |
 | | | | | | | | | | | | | | | | | | | | | | | | | | | | | | | | | | | | | | | | | | | | | | | | | | | | | | | | | | | | | | | | | | | | | | | | | | | | | | | | | | | | | | | | | | | | | | | | | | | | | | | | | | | | | | | | | | | | | | | | | | | | | | | | | | | | | | | | | | | | | | | | | | | | | | | | | | | | | | | | | | | | | | | | | | | | | | | | | | | | | | | | | | | | | | | | | | | | | | | | | | | | | | | | | | | | | | | | | | | | | | | | | | | | | | | | | | | | | | | | | | | | | | | | | | | | | | | | | | | | | | | | | | | | | | | | | | | | | | | | | | | | | | | | | | | | | | | | | | | | | | | | | | | | | | | | | | | | | | | | | | | | | | | | | | | | | | | | | | | | | | | | | | | | | | | | | | | | | | | | | | | | | | | | | | | | | | | | | | | | | | | | | | | | | | | | | | | | | | | | | | | | | | | | | | | | | | | | | | | | | | | | | | | | | | | |
| GWB | | | | | | | | | | | | 化粧グラスウール板 | | | | | | | | | | | | DR | | | | | | | | | | | | 岩綿吸音板 | | | | | | | | | | | | | | | | | | | | | | | | | | | | | | | | | | | | | | | | | | | | | | | | | | | | | | | | | | | | | | | | | | | | | | | | | | | | | | | | | | | | | | | | | | | | | | | | | | | | | | | | | | | | | | | | | | | | | | | | | | | | | | | | | | | | | | | | | | | | | | | | | | | | | | | | | | | |
 | | | | | | | | | | | | | | | | | | | | | | | | | | | | | | | | | | | | | | | | | | | | | | | | | | | | | | | | | | | | | | | | | | | | | | | | | | | | | | | | | | | | | | | | | | | | | | | | | | | | | | | | | | | | | | | | | | | | | | | | | | | | | | | | | | | | | | | | | | | | | | | | | | | | | | | | | | | | | | | | | | | | | | | | | | | | | | | | | | | | | | | | | | | | | | | | | | | | | | | | | | | | | | | | | | | | | | | | | | | | | | | | | | | | | | | | | | | | | | | | | | | | | | | | | | | | | | | | | | | | | | | | | | | | | | | | | | | | | | | | | | | | | | | | | | | | | | | | | | | | | | | | | | | | | | | | | | | | | | | | | | | | | | | | | | | | | | | | | | | | | | | |
 | | | | | | | | | | | | | | | | | | | | | | | | | | | | | | | | | | | | | | | | | | | | | | | | | | | | | | | | | | | | | | | | | | | | | | | | | | | | | | | | | | | | | | | | | | | | | | | | | | | | | | | | | | | | | | | | | | | | | | | | | | | | | | | | | | | | | | | | | | | | | | | | | | | | | | | | | | | | | | | | | | | | | | | | | | | | | | | | | | | | | | | | | | | | | | | | | | | | | | | | | | | | | | | | | | | | | | | | | | | | | | | | | | | | | | | | | | | | | | | | | | | | | | | | | | | | | | | | | | | | | | | | | | | | | | | | | | | | | | | | | | | | | | | | | | | | | | | | | | | | | | | | | | | | | | | | | | | | | | | | | | | | | | | | | | | | | | | | | | | | | | | | | | | | | | | | | | | | | | | | | | | | | | | | | | | | | | | | | | | | | | | | | | | | | | | | | | | | | | | | | | | | | | | | | | | | | | | | | | | | | | | | | | | | | | | | | | | | | | | | | | | | | | | | | | | | | | | | | | | | | | | | | | | | | | | | | | | | | | | | | | | | | | | | | | | | | | | | | | | | | | | | | | | | | | | | | | | | | | | |
 | | | | | | | | | | | | | | | | | | | | | | | | | | | | | | | | | | | | | | | | | | | | | | | | | | | | | | | | | | | | | | | | | | | | | | | | | | | | | | | | | | | | | | | | | | | | | | | | | | | | | | | | | | | | | | | | | | | | | | | | | | | | | | | | | | | | | | | | | | | | | | | | | | | | | | | | | | | | | | | | | | | | | | | | | | | | | | | | | | | | | | | | | | | | | | | | | | | | | | | | | | | | | | | | | | | | | | | | | | | | | | | | | | | | | | | | | | | | | | | | | | | | | | | | | | | | | | | | | | | | | | | | | | | | | | | | | | | | | | | | | | | | | | | | | | | | | | | | | | | | | | | | | | | | | | | | | | | | | | | | | | | | | | | | | | | | | | | | | | | | | | | | | | | | | | | | | | | | | | | | | | | | | | | | | | | | | | | | | | | | | | | | | | | | | | | | | | | | | | | | | | | | | | | | | | | | | | | | | | | | | | | | | | | | | | | | | | | | | | | | | | | | | | | | | | | | | | | | | | | | | | | | | | | | | | | | | | | | | | | |
 | | | | | | | | | | | | | | | | | | | | | | | | | | | | | | | | | | | | | | | | | | | | | | | | | | | | | | | | | | | | | | | | | | | | | | | | | | | | | | | | | | | | | | | | | | | | | | | | | | | | | | | | | | | | | | | | | | | | | | | | | | | | | | | | | | | | | | | | | | | | | | | | | | | | | | | | | | | | | | | | | | | | | | | | | | | | | | | | | | | | | | | | | | | | | | | | | | | | | | | | | | | | | | | | | | | | | | | | | | | | | | | | | | | | | | | | | | | | | | | | | | | | | | | | | | | | | | | | | | | | | | | | | | | | | | | | | | | | | | | | | | | | | | | | | | | | | | | | | | | | | | | | | | | | | | | | | | | | | | | | | | | | | | | | | | | | | | | | | | | | | | | | | | | | | | | | | | | | | | | | | | | | | | | | | | | | | | | | | | | | | | | | | | | | | | | | | | | | | | | | | | | | | | | | | | | | | | | | | | | | | | | | | | | | | | | | | | | | | | | | | | | | | | | | | | | | | | | | | | | | | | | | | | | | | | | | | | | | | | | | | | | | | | | | | | | | | | | | | | | | | | | | | | | | | | | | | | | | | | | | | | | | | | | | | | | | | | | | | | | | | | | | | | | | | | | | | | | | | | | | | | | | | | | | | | | | | | | | | | | | | | | | | | | | | | | | | | | | | | | | | | | | | | | | | | | | | | | | | | | | | | | | | | | | | | | | | | | | | | | | | | | | | | | | | | | | | | | | | | | | | | | | | | | | | | | | | | | | | | | | | | | | | | | | | | | | | | | | | | | | | | | | | | | | | | | | | | | | | | | | | | | | | | | | | | | | | | | | | | | | | | | | | | | | | | | | | | | | | | | | | | | | | | | | | | | | | | | | | | | | | | | | | | | | | | | | | | | | | | | | | | | | | | | | | | | | | | | | | | | | | | | | | | | | | | | | | | | | | | | | | | | | | | | | | | | | | | | | | | | | | | | | | | | | | | | | | | | | | | | | | | | | | | | | | | | | | | | | | | | | | | | | | | | | | | | | | | | | | | | | | | | | | | | | | | | | | | | | | | | | | | | | | | | | | | | | | | | | | | | | | | | | | | | | | | | | | | | | | | | | | | | | | | | | | | | | | | | | | | | | | | | | | | | | | | | | | | | |
 | | | | | | | | | | | | | | | | | | | | | | | | | | | | | | | | | | | | | | | | | | | | | | | | | | | | | | | | | | | | | | | | | | | | | | | | | | | | | | | | | | | | | | | | | | | | | | | | | | | | | | | | | | | | | | | | | | | | | | | | | | | | | | | | | | | | | | | | | | | | | | | | | | | | | | | | | | | | | | | | | | | | | | | | | | | | | | | | | | | | | | | | | | | | | | | | | | | | | | | | | | | | | | | | | | | | | | | | | | | | | | | | | | | | | | | | | | | | | | | | | | | | | | | | | | | | | | | | | | | | | | | | | | | | | | | | | | | | | | | | | | | | | | | | | | | | | | | | | | | | | | | | | | | | | | | | | | | | | | | | | | | | | | | | | | | | | | | | | | | | | | | | | | | | | | | | | | | | | | | | | | | | | | | | | | | | | | | | | | | | | | | | | | | | | | | | | | | | | | | | | | | | | | | | | | | | | | | | | | | | | | | | | | | | | | | |
| GW | | | | | | | | | | | | グラスウール | | | | | | | | | | | | リプDR | | | | | | | | | | | | リプ付岩綿吸音板 | | | | | | | | | | | | | | | | | | | | | | | | | | | | | | | | | | | | | | | | | | | | | | | | | | | | | | | | | | | | | | | | | | | | | | | | | | | | | | | | | | | | | | | | | | | | | | | | | | | | | | | | | | | | | | | | | | | | | | | | | | | | | | | | | | | | | | | | | | | | | | | | | | | | | | | | | | | |
 | | | | | | | | | | | | | | | | | | | | | | | | | | | | | | | | | | | | | | | | | | | | | | | | | | | | | | | | | | | | | | | | | | | | | | | | | | | | | | | | | | | | | | | | | | | | | | | | | | | | | | | | | | | | | | | | | | | | | | | | | | | | | | | | | | | | | | | | | | | | | | | | | | | | | | | | | | | | | | | | | | | | | | | | | | | | | | | | | | | | | | | | | | | | | | | | | | | | | | | | | | | | | | | | | | | | | | | | | | | | | | | | | | | | | | | | | | | | | | | | | | | | | | | | | | | | | | | | | | | | | | | | | | | | | | | | | | | | | | | | | | | | | | | | | | | | | | | | | | | | | | | | | | | | | | | | | | | | | | | | | | | | | | | | | | | | | | | | | | | | | | | |
 | | | | | | | | | | | | | | | | | | | | | | | | | | | | | | | | | | | | | | | | | | | | | | | | | | | | | | | | | | | | | | | | | | | | | | | | | | | | | | | | | | | | | | | | | | | | | | | | | | | | | | | | | | | | | | | | | | | | | | | | | | | | | | | | | | | | | | | | | | | | | | | | | | | | | | | | | | | | | | | | | | | | | | | | | | | | | | | | | | | | | | | | | | | | | | | | | | | | | | | | | | | | | | | | | | | | | | | | | | | | | | | | | | | | | | | | | | | | | | | | | | | | | | | | | | | | | | | | | | | | | | | | | | | | | | | | | | | | | | | | | | | | | | | | | | | | | | | | | | | | | | | | | | | | | | | | | | | | | | | | | | | | | | | | | | | | | | | | | | | | | | | | | | | | | | | | | | | | | | | | | | | | | | | | | | | | | | | | | | | | | | | | | | | | | | | | | | | | | | | | | | | | | | | | | | | | | | | | | | | | | | | | | | | | | | | | | | | | | | | | | | | | | | | | | | | | | | | | | | | | | | | | | | | | | | | | | | | | | | | | | | | | | | | | | | | | | | | | | | | | | | | | | | | | | | | | | | | | | | | |
 | | | | | | | | | | | | | | | | | | | | | | | | | | | | | | | | | | | | | | | | | | | | | | | | | | | | | | | | | | | | | | | | | | | | | | | | | | | | | | | | | | | | | | | | | | | | | | | | | | | | | | | | | | | | | | | | | | | | | | | | | | | | | | | | | | | | | | | | | | | | | | | | | | | | | | | | | | | | | | | | | | | | | | | | | | | | | | | | | | | | | | | | | | | | | | | | | | | | | | | | | | | | | | | | | | | | | | | | | | | | | | | | | | | | | | | | | | | | | | | | | | | | | | | | | | | | | | | | | | | | | | | | | | | | | | | | | | | | | | | | | | | | | | | | | | | | | | | | | | | | | | | | | | | | | | | | | | | | | | | | | | | | | | | | | | | | | | | | | | | | | | | | | | | | | | | | | | | | | | | | | | | | | | | | | | | | | | | | | | | | | | | | | | | | | | | | | | | | | | | | | | | | | | | | | | | | | | | | | | | | | | | | | | | | | | | | | | | | | | | | | | | | | | | | | | | | | | | | | | | | | | | | | | | | | | | | | | | | | | | |
 | | | | | | | | | | | | | | | | | | | | | | | | | | | | | | | | | | | | | | | | | | | | | | | | | | | | | | | | | | | | | | | | | | | | | | | | | | | | | | | | | | | | | | | | | | | | | | | | | | | | | | | | | | | | | | | | | | | | | | | | | | | | | | | | | | | | | | | | | | | | | | | | | | | | | | | | | | | | | | | | | | | | | | | | | | | | | | | | | | | | | | | | | | | | | | | | | | | | | | | | | | | | | | | | | | | | | | | | | | | | | | | | | | | | | | | | | | | | | | | | | | | | | | | | | | | | | | | | | | | | | | | | | | | | | | | | | | | | | | | | | | | | | | | | | | | | | | | | | | | | | | | | | | | | | | | | | | | | | | | | | | | | | | | | | | | | | | | | | | | | | | | | | | | | | | | | | | | | | | | | | | | | | | | | | | | | | | | | | | | | | | | | | | | | | | | | | | | | | | | | | | | | | | | | | | | | | | | | | | | | | | | | | | | | | | | | | | | | | | | | | | | | | | | | | | | | | | | | | | | | | | | | | | | | | | | | | | | | | | | | | | | | | | | | | | | | | | | | | | | | | | | | | | | | | | | | | | | | | | | | | | | | | | | | | | | | | | | | | | | | | | | | | | | | | | | | | | | | | | | | | | | | | | | | | | | | | | | | | | | | | | | | | | | | | | | | | | | | | | | | | | | | | | | | | | | | | | | | | | | | | | | | | | | | | | | | | | | | | | | | | | | | | | | | | | | | | | | | | | | | | | | | | | | | | | | | | | | | | | | | | | | | | | | | | | | | | | | | | | | | | | | | | | | | | | | | | | | | | | | | | | | | | | | | | | | | | | | | | | | | | | | | | | | | | | | | | | | | | | | | | | | | | | | | | | | | | | | | | | | | | | | | | | | | | | | | | | | | | | | | | | | | | | | | | | | | | | | | | | | | | | | | | | | | | | | | | | | | | | | | | | | | | | | | | | | | | | | | | | | | | | | | | | | | | | | | | | | | | | | | | | | | | | | | | | | | | | | | | | | | | | | | | | | | | | | | | | | | | | | | | | | | | | | | | | | | | | | | | | | | | | | | | | | | | | | | | | | | | | | | | | | | | | | | | | | | | | | | | | | | | | | | | | | | | | | | | | | | | | | | | | | | | | | | | | | | | | | |
 | | | | | | | | | | | | | | | | | | | | | | | | | | | | | | | | | | | | | | | | | | | | | | | | | | | | | | | | | | | | | | | | | | | | | | | | | | | | | | | | | | | | | | | | | | | | | | | | | | | | | | | | | | | | | | | | | | | | | | | | | | | | | | | | | | | | | | | | | | | | | | | | | | | | | | | | | | | | | | | | | | | | | | | | | | | | | | | | | | | | | | | | | | | | | | | | | | | | | | | | | | | | | | | | | | | | | | | | | | | | | | | | | | | | | | | | | | | | | | | | | | | | | | | | | | | | | | | | | | | | | | | | | | | | | | | | | | | | | | | | | | | | | | | | | | | | | | | | | | | | | | | | | | | | | | | | | | | | | | | | | | | | | | | | | | | | | | | | | | | | | | | | | | | | | | | | | | | | | | | | | | | | | | | | | | | | | | | | | | | | | | | | | | | | | | | | | | | | | | | | | | | | | | | | | | | | | | | | | | | | | | | | | | | | | | | |
| GB-R | | | | | | | | | | | | せっこうボード | | | | | | | | | | | | FK | | | | | | | | | | | | けい酸カルシウム板 | | | | | | | | | | | | | | | | | | | | | | | | | | | | | | | | | | | | | | | | | | | | | | | | | | | | | | | | | | | | | | | | | | | | | | | | | | | | | | | | | | | | | | | | | | | | | | | | | | | | | | | | | | | | | | | | | | | | | | | | | | | | | | | | | | | | | | | | | | | | | | | | | | | | | | | | | | | |
 | | | | | | | | | | | | | | | | | | | | | | | | | | | | | | | | | | | | | | | | | | | | | | | | | | | | | | | | | | | | | | | | | | | | | | | | | | | | | | | | | | | | | | | | | | | | | | | | | | | | | | | | | | | | | | | | | | | | | | | | | | | | | | | | | | | | | | | | | | | | | | | | | | | | | | | | | | | | | | | | | | | | | | | | | | | | | | | | | | | | | | | | | | | | | | | | | | | | | | | | | | | | | | | | | | | | | | | | | | | | | | | | | | | | | | | | | | | | | | | | | | | | | | | | | | | | | | | | | | | | | | | | | | | | | | | | | | | | | | | | | | | | | | | | | | | | | | | | | | | | | | | | | | | | | | | | | | | | | | | | | | | | | | | | | | | | | | | | | | | | | | | |
 | | | | | | | | | | | | | | | | | | | | | | | | | | | | | | | | | | | | | | | | | | | | | | | | | | | | | | | | | | | | | | | | | | | | | | | | | | | | | | | | | | | | | | | | | | | | | | | | | | | | | | | | | | | | | | | | | | | | | | | | | | | | | | | | | | | | | | | | | | | | | | | | | | | | | | | | | | | | | | | | | | | | | | | | | | | | | | | | | | | | | | | | | | | | | | | | | | | | | | | | | | | | | | | | | | | | | | | | | | | | | | | | | | | | | | | | | | | | | | | | | | | | | | | | | | | | | | | | | | | | | | | | | | | | | | | | | | | | | | | | | | | | | | | | | | | | | | | | | | | | | | | | | | | | | | | | | | | | | | | | | | | | | | | | | | | | | | | | | | | | | | | | | | | | | | | | | | | | | | | | | | | | | | | | | | | | | | | | | | | | | | | | | | | | | | | | | | | | | | | | | | | | | | | | | | | | | | | | | | | | | | | | | | | | | | | | | | | | | | | | | | | | | | | | | | | | | | | | | | | | | | | | | | | | | | | | | | | | | | | | | | | | | | | | | | | | | | | | | | | | | | | | | | | | | | | | | | | | | | | |
 | | | | | | | | | | | | | | | | | | | | | | | | | | | | | | | | | | | | | | | | | | | | | | | | | | | | | | | | | | | | | | | | | | | | | | | | | | | | | | | | | | | | | | | | | | | | | | | | | | | | | | | | | | | | | | | | | | | | | | | | | | | | | | | | | | | | | | | | | | | | | | | | | | | | | | | | | | | | | | | | | | | | | | | | | | | | | | | | | | | | | | | | | | | | | | | | | | | | | | | | | | | | | | | | | | | | | | | | | | | | | | | | | | | | | | | | | | | | | | | | | | | | | | | | | | | | | | | | | | | | | | | | | | | | | | | | | | | | | | | | | | | | | | | | | | | | | | | | | | | | | | | | | | | | | | | | | | | | | | | | | | | | | | | | | | | | | | | | | | | | | | | | | | | | | | | | | | | | | | | | | | | | | | | | | | | | | | | | | | | | | | | | | | | | | | | | | | | | | | | | | | | | | | | | | | | | | | | | | | | | | | | | | | | | | | | | | | | | | | | | | | | | | | | | | | | | | | | | | | | | | | | | | | | | | | | | | | | | | | | |
 | | | | | | | | | | | | | | | | | | | | | | | | | | | | | | | | | | | | | | | | | | | | | | | | | | | | | | | | | | | | | | | | | | | | | | | | | | | | | | | | | | | | | | | | | | | | | | | | | | | | | | | | | | | | | | | | | | | | | | | | | | | | | | | | | | | | | | | | | | | | | | | | | | | | | | | | | | | | | | | | | | | | | | | | | | | | | | | | | | | | | | | | | | | | | | | | | | | | | | | | | | | | | | | | | | | | | | | | | | | | | | | | | | | | | | | | | | | | | | | | | | | | | | | | | | | | | | | | | | | | | | | | | | | | | | | | | | | | | | | | | | | | | | | | | | | | | | | | | | | | | | | | | | | | | | | | | | | | | | | | | | | | | | | | | | | | | | | | | | | | | | | | | | | | | | | | | | | | | | | | | | | | | | | | | | | | | | | | | | | | | | | | | | | | | | | | | | | | | | | | | | | | | | | | | | | | | | | | | | | | | | | | | | | | | | | | | | | | | | | | | | | | | | | | | | | | | | | | | | | | | | | | | | | | | | | | | | | | | | | | | | | | | | | | | | | | | | | | | | | | | | | | | | | | | | | | | | | | | | | | | | | | | | | | | | | | | | | | | | | | | | | | | | | | | | | | | | | | | | | | | | | | | | | | | | | | | | | | | | | | | | | | | | | | | | | | | | | | | | | | | | | | | | | | | | | | | | | | | | | | | | | | | | | | | | | | | | | | | | | | | | | | | | | | | | | | | | | | | | | | | | | | | | | | | | | | | | | | | | | | | | | | | | | | | | | | | | | | | | | | | | | | | | | | | | | | | | | | | | | | | | | | | | | | | | | | | | | | | | | | | | | | | | | | | | | | | | | | | | | | | | | | | | | | | | | | | | | | | | | | | | | | | | | | | | | | | | | | | | | | | | | | | | | | | | | | | | | | | | | | | | | | | | | | | | | | | | | | | | | | | | | | | | | | | | | | | | | | | | | | | | | | | | | | | | | | | | | | | | | | | | | | | | | | | | | | | | | | | | | | | | | | | | | | | | | | | | | | | | | | | | | | | | | | | | | | | | | | | | | | | | | | | | | | | | | | | | | | | | | | | | | | | | | | | | | | | | | | | | | | | | | | | | | | | | | | | | | | | | | | | | | | | | | | | | | | | | | |
 | | | | | | | | | | | | | | | | | | | | | | | | | | | | | | | | | | | | | | | | | | | | | | | | | | | | | | | | | | | | | | | | | | | | | | | | | | | | | | | | | | | | | | | | | | | | | | | | | | | | | | | | | | | | | | | | | | | | | | | | | | | | | | | | | | | | | | | | | | | | | | | | | | | | | | | | | | | | | | | | | | | | | | | | | | | | | | | | | | | | | | | | | | | | | | | | | | | | | | | | | | | | | | | | | | | | | | | | | | | | | | | | | | | | | | | | | | | | | | | | | | | | | | | | | | | | | | | | | | | | | | | | | | | | | | | | | | | | | | | | | | | | | | | | | | | | | | | | | | | | | | | | | | | | | | | | | | | | | | | | | | | | | | | | | | | | | | | | | | | | | | | | | | | | | | | | | | | | | | | | | | | | | | | | | | | | | | | | | | | | | | | | | | | | | | | | | | | | | | | | | | | | | | | | | | | | | | | | | | | | | | | | | | | | | | | |
| GB-S | | | | | | | | | | | | シージングせっこうボード | | | | | | | | | | | | FK-K | | | | | | | | | | | | 不燃化粧板 | | | | | | | | | | | | | | | | | | | | | | | | | | | | | | | | | | | | | | | | | | | | | | | | | | | | | | | | | | | | | | | | | | | | | | | | | | | | | | | | | | | | | | | | | | | | | | | | | | | | | | | | | | | | | | | | | | | | | | | | | | | | | | | | | | | | | | | | | | | | | | | | | | | | | | | | | | | |
 | | | | | | | | | | | | | | | | | | | | | | | | | | | | | | | | | | | | | | | | | | | | | | | | | | | | | | | | | | | | | | | | | | | | | | | | | | | | | | | | | | | | | | | | | | | | | | | | | | | | | | | | | | | | | | | | | | | | | | | | | | | | | | | | | | | | | | | | | | | | | | | | | | | | | | | | | | | | | | | | | | | | | | | | | | | | | | | | | | | | | | | | | | | | | | | | | | | | | | | | | | | | | | | | | | | | | | | | | | | | | | | | | | | | | | | | | | | | | | | | | | | | | | | | | | | | | | | | | | | | | | | | | | | | | | | | | | | | | | | | | | | | | | | | | | | | | | | | | | | | | | | | | | | | | | | | | | | | | | | | | | | | | | | | | | | | | | | | | | | | | | | |
 | | | | | | | | | | | | | | | | | | | | | | | | | | | | | | | | | | | | | | | | | | | | | | | | | | | | | | | | | | | | | | | | | | | | | | | | | | | | | | | | | | | | | | | | | | | | | | | | | | | | | | | | | | | | | | | | | | | | | | | | | | | | | | | | | | | | | | | | | | | | | | | | | | | | | | | | | | | | | | | | | | | | | | | | | | | | | | | | | | | | | | | | | | | | | | | | | | | | | | | | | | | | | | | | | | | | | | | | | | | | | | | | | | | | | | | | | | | | | | | | | | | | | | | | | | | | | | | | | | | | | | | | | | | | | | | | | | | | | | | | | | | | | | | | | | | | | | | | | | | | | | | | | | | | | | | | | | | | | | | | | | | | | | | | | | | | | | | | | | | | | | | | | | | | | | | | | | | | | | | | | | | | | | | | | | | | | | | | | | | | | | | | | | | | | | | | | | | | | | | | | | | | | | | | | | | | | | | | | | | | | | | | | | | | | | | | | | | | | | | | | | | | | | | | | | | | | | | | | | | | | | | | | | | | | | | | | | | | | | | | | | | | | | | | | | | | | | | | | | | | | | | | | | | | | | | | | | | | | | | |
 | | | | | | | | | | | | | | | | | | | | | | | | | | | | | | | | | | | | | | | | | | | | | | | | | | | | | | | | | | | | | | | | | | | | | | | | | | | | | | | | | | | | | | | | | | | | | | | | | | | | | | | | | | | | | | | | | | | | | | | | | | | | | | | | | | | | | | | | | | | | | | | | | | | | | | | | | | | | | | | | | | | | | | | | | | | | | | | | | | | | | | | | | | | | | | | | | | | | | | | | | | | | | | | | | | | | | | | | | | | | | | | | | | | | | | | | | | | | | | | | | | | | | | | | | | | | | | | | | | | | | | | | | | | | | | | | | | | | | | | | | | | | | | | | | | | | | | | | | | | | | | | | | | | | | | | | | | | | | | | | | | | | | | | | | | | | | | | | | | | | | | | | | | | | | | | | | | | | | | | | | | | | | | | | | | | | | | | | | | | | | | | | | | | | | | | | | | | | | | | | | | | | | | | | | | | | | | | | | | | | | | | | | | | | | | | | | | | | | | | | | | | | | | | | | | | | | | | | | | | | | | | | | | | | | | | | | | | | | | | |
 | | | | | | | | | | | | | | | | | | | | | | | | | | | | | | | | | | | | | | | | | | | | | | | | | | | | | | | | | | | | | | | | | | | | | | | | | | | | | | | | | | | | | | | | | | | | | | | | | | | | | | | | | | | | | | | | | | | | | | | | | | | | | | | | | | | | | | | | | | | | | | | | | | | | | | | | | | | | | | | | | | | | | | | | | | | | | | | | | | | | | | | | | | | | | | | | | | | | | | | | | | | | | | | | | | | | | | | | | | | | | | | | | | | | | | | | | | | | | | | | | | | | | | | | | | | | | | | | | | | | | | | | | | | | | | | | | | | | | | | | | | | | | | | | | | | | | | | | | | | | | | | | | | | | | | | | | | | | | | | | | | | | | | | | | | | | | | | | | | | | | | | | | | | | | | | | | | | | | | | | | | | | | | | | | | | | | | | | | | | | | | | | | | | | | | | | | | | | | | | | | | | | | | | | | | | | | | | | | | | | | | | | | | | | | | | | | | | | | | | | | | | | | | | | | | | | | | | | | | | | | | | | | | | | | | | | | | | | | | | | | | | | | | | | | | | | | | | | | | | | | | | | | | | | | | | | | | | | | | | | | | | | | | | | | | | | | | | | | | | | | | | | | | | | | | | | | | | | | | | | | | | | | | | | | | | | | | | | | | | | | | | | | | | | | | | | | | | | | | | | | | | | | | | | | | | | | | | | | | | | | | | | | | | | | | | | | | | | | | | | | | | | | | | | | | | | | | | | | | | | | | | | | | | | | | | | | | | | | | | | | | | | | | | | | | | | | | | | | | | | | | | | | | | | | | | | | | | | | | | | | | | | | | | | | | | | | | | | | | | | | | | | | | | | | | | | | | | | | | | | | | | | | | | | | | | | | | | | | | | | | | | | | | | | | | | | | | | | | | | | | | | | | | | | | | | | | | | | | | | | | | | | | | | | | | | | | | | | | | | | | | | | | | | | | | | | | | | | | | | | | | | | | | | | | | | | | | | | | | | | | | | | | | | | | | | | | | | | | | | | | | | | | | | | | | | | | | | | | | | | | | | | | | | | | | | | | | | | | | | | | | | | | | | | | | | | | | | | | | | | | | | | | | | | | | | | | | | | | | | | | | | | | | | | | | | | | | | | | | | | | | | | | | | | | | | | | | | |
 | | | | | | | | | | | | | | | | | | | | | | | | | | | | | | | | | | | | | | | | | | | | | | | | | | | | | | | | | | | | | | | | | | | | | | | | | | | | | | | | | | | | | | | | | | | | | | | | | | | | | | | | | | | | | | | | | | | | | | | | | | | | | | | | | | | | | | | | | | | | | | | | | | | | | | | | | | | | | | | | | | | | | | | | | | | | | | | | | | | | | | | | | | | | | | | | | | | | | | | | | | | | | | | | | | | | | | | | | | | | | | | | | | | | | | | | | | | | | | | | | | | | | | | | | | | | | | | | | | | | | | | | | | | | | | | | | | | | | | | | | | | | | | | | | | | | | | | | | | | | | | | | | | | | | | | | | | | | | | | | | | | | | | | | | | | | | | | | | | | | | | | | | | | | | | | | | | | | | | | | | | | | | | | | | | | | | | | | | | | | | | | | | | | | | | | | | | | | | | | | | | | | | | | | | | | | | | | | | | | | | | | | | | | | | | | |
| GB-R-H | | | | | | | | | | | | 硬質せっこうボード | | | | | | | | | | | | | | | | | | | | | | | | | | | | | | | | | | | | | | | | | | | | | | | | | | | | | | | | | | | | | | | | | | | | | | | | | | | | | | | | | | | | | | | | | | | | | | | | | | | | | | | | | | | | | | | | | | | | | | | | | | | | | | | | | | | | | | | | | | | | | | | | | | | | | | | | | | | | | | | | | | | | | | | | | | | | | | | | | | | |
 | | | | | | | | | | | | | | | | | | | | | | | | | | | | | | | | | | | | | | | | | | | | | | | | | | | | | | | | | | | | | | | | | | | | | | | | | | | | | | | | | | | | | | | | | | | | | | | | | | | | | | | | | | | | | | | | | | | | | | | | | | | | | | | | | | | | | | | | | | | | | | | | | | | | | | | | | | | | | | | | | | | | | | | | | | | | | | | | | | | | | | | | | | | | | | | | | | | | | | | | | | | | | | | | | | | | | | | | | | | | | | | | | | | | | | | | | | | | | | | | | | | | | | | | | | | | | | | | | | | | | | | | | | | | | | | | | | | | | | | | | | | | | | | | | | | | | | | | | | | | | | | | | | | | | | | | | | | | | | | | | | | | | | | | | | | | | | | | | | | | | | | |
 | | | | | | | | | | | | | | | | | | | | | | | | | | | | | | | | | | | | | | | | | | | | | | | | | | | | | | | | | | | | | | | | | | | | | | | | | | | | | | | | | | | | | | | | | | | | | | | | | | | | | | | | | | | | | | | | | | | | | | | | | | | | | | | | | | | | | | | | | | | | | | | | | | | | | | | | | | | | | | | | | | | | | | | | | | | | | | | | | | | | | | | | | | | | | | | | | | | | | | | | | | | | | | | | | | | | | | | | | | | | | | | | | | | | | | | | | | | | | | | | | | | | | | | | | | | | | | | | | | | | | | | | | | | | | | | | | | | | | | | | | | | | | | | | | | | | | | | | | | | | | | | | | | | | | | | | | | | | | | | | | | | | | | | | | | | | | | | | | | | | | | | | | | | | | | | | | | | | | | | | | | | | | | | | | | | | | | | | | | | | | | | | | | | | | | | | | | | | | | | | | | | | | | | | | | | | | | | | | | | | | | | | | | | | | | | | | | | | | | | | | | | | | | | | | | | | | | | | | | | | | | | | | | | | | | | | | | | | | | | | | | | | | | | | | | | | | | | | | | | | | | | | | | | | | | | | | | | | | | | |
 | | | | | | | | | | | | | | | | | | | | | | | | | | | | | | | | | | | | | | | | | | | | | | | | | | | | | | | | | | | | | | | | | | | | | | | | | | | | | | | | | | | | | | | | | | | | | | | | | | | | | | | | | | | | | | | | | | | | | | | | | | | | | | | | | | | | | | | | | | | | | | | | | | | | | | | | | | | | | | | | | | | | | | | | | | | | | | | | | | | | | | | | | | | | | | | | | | | | | | | | | | | | | | | | | | | | | | | | | | | | | | | | | | | | | | | | | | | | | | | | | | | | | | | | | | | | | | | | | | | | | | | | | | | | | | | | | | | | | | | | | | | | | | | | | | | | | | | | | | | | | | | | | | | | | | | | | | | | | | | | | | | | | | | | | | | | | | | | | | | | | | | | | | | | | | | | | | | | | | | | | | | | | | | | | | | | | | | | | | | | | | | | | | | | | | | | | | | | | | | | | | | | | | | | | | | | | | | | | | | | | | | | | | | | | | | | | | | | | | | | | | | | | | | | | | | | | | | | | | | | | | | | | | | | | | | | | | | | | | | |
 | | | | | | | | | | | | | | | | | | | | | | | | | | | | | | | | | | | | | | | | | | | | | | | | | | | | | | | | | | | | | | | | | | | | | | | | | | | | | | | | | | | | | | | | | | | | | | | | | | | | | | | | | | | | | | | | | | | | | | | | | | | | | | | | | | | | | | | | | | | | | | | | | | | | | | | | | | | | | | | | | | | | | | | | | | | | | | | | | | | | | | | | | | | | | | | | | | | | | | | | | | | | | | | | | | | | | | | | | | | | | | | | | | | | | | | | | | | | | | | | | | | | | | | | | | | | | | | | | | | | | | | | | | | | | | | | | | | | | | | | | | | | | | | | | | | | | | | | | | | | | | | | | | | | | | | | | | | | | | | | | | | | | | | | | | | | | | | | | | | | | | | | | | | | | | | | | | | | | | | | | | | | | | | | | | | | | | | | | | | | | | | | | | | | | | | | | | | | | | | | | | | | | | | | | | | | | | | | | | | | | | | | | | | | | | | | | | | | | | | | | | | | | | | | | | | | | | | | | | | | | | | | | | | | | | | | | | | | | | | | | | | | | | | | | | | | | | | | | | | | | | | | | | | | | | | | | | | | | | | | | | | | | | | | | | | | | | | | | | | | | | | | | | | | | | | | | | | | | | | | | | | | | | | | | | | | | | | | | | | | | | | | | | | | | | | | | | | | | | | | | | | | | | | | | | | | | | | | | | | | | | | | | | | | | | | | | | | | | | | | | | | | | | | | | | | | | | | | | | | | | | | | | | | | | | | | | | | | | | | | | | | | | | | | | | | | | | | | | | | | | | | | | | | | | | | | | | | | | | | | | | | | | | | | | | | | | | | | | | | | | | | | | | | | | | | | | | | | | | | | | | | | | | | | | | | | | | | | | | | | | | | | | | | | | | | | | | | | | | | | | | | | | | | | | | | | | | | | | | | | | | | | | | | | | | | | | | | | | | | | | | | | | | | | | | | | | | | | | | | | | | | | | | | | | | | | | | | | | | | | | | | | | | | | | | | | | | | | | | | | | | | | | | | | | | | | | | | | | | | | | | | | | | | | | | | | | | | | | | | | | | | | | | | | | | | | | | | | | | | | | | | | | | | | | | | | | | | | | | | | | | | | | | | | | | | | | | | | | | | | | | | | | | | | | | | | | | | |
 | | | | | | | | | | | | | | | | | | | | | | | | | | | | | | | | | | | | | | | | | | | | | | | | | | | | | | | | | | | | | | | | | | | | | | | | | | | | | | | | | | | | | | | | | | | | | | | | | | | | | | | | | | | | | | | | | | | | | | | | | | | | | | | | | | | | | | | | | | | | | | | | | | | | | | | | | | | | | | | | | | | | | | | | | | | | | | | | | | | | | | | | | | | | | | | | | | | | | | | | | | | | | | | | | | | | | | | | | | | | | | | | | | | | | | | | | | | | | | | | | | | | | | | | | | | | | | | | | | | | | | | | | | | | | | | | | | | | | | | | | | | | | | | | | | | | | | | | | | | | | | | | | | | | | | | | | | | | | | | | | | | | | | | | | | | | | | | | | | | | | | | | | | | | | | | | | | | | | | | | | | | | | | | | | | | | | | | | | | | | | | | | | | | | | | | | | | | | | | | | | | | | | | | | | | | | | | | | | | | | | | | | | | | | | | | |
| <table border="1"> <tr> <td colspan="48">防火材料一覧</td> </tr> <tr> <td colspan="48">【不燃材料】</td> </tr> <tr> <td colspan="12">・せっこうボード t12.5、t15</td> <td colspan="12">NM-8619</td> <td colspan="12">・グラスウール</td> <td colspan="12">NM-8605</td> </tr> <tr> <td colspan="12">・硬質せっこうボード t9.5、t12.5</td> <td colspan="12">NM-9645</td> <td colspan="12">・グラスウールガラスクロス含み</td> <td colspan="12">NM-8606</td> </tr> <tr> <td colspan="12">・シージングせっこうボード t12.5</td> <td colspan="12">NM-9639</td> <td colspan="12">・化粧グラスウール板</td> <td colspan="12">NM-8610</td> </tr> <tr> <td colspan="12">・強化せっこうボード t12.5、t21</td> <td colspan="12">NM-8615</td> <td colspan="12">・無機質壁紙</td> <td colspan="12">NM-1762</td> </tr> <tr> <td colspan="12">・けい酸カルシウム板(無石綿)</td> <td colspan="12">NM-8578</td> <td colspan="12">・EP</td> <td colspan="12">NM-8585</td> </tr> <tr> <td colspan="12">・化粧けい酸カルシウム板</td> <td colspan="12">NM-8577</td> <td colspan="12"></td> <td colspan="12"></td> </tr> <tr> <td colspan="12">・岩綿吸音板</td> <td colspan="12">NM-8599</td> <td colspan="12"></td> <td colspan="12"></td> </tr> <tr> <td colspan="48"> <table border="1"> <tr> <td colspan="48">【準不燃材料】</td> </tr> <tr> <td colspan="12">・せっこうボード t9.5</td> <td colspan="12">QM-9828</td> <td colspan="12">・木片セメント板</td> <td colspan="12">QM-9038</td> </tr> <tr> <td colspan="12">・化粧せっこうボード t9.5</td> <td colspan="12">QM-9824</td> <td colspan="12"></td> <td colspan="12"></td> </tr> <tr> <td colspan="48"> <table border="1"> <tr> <td colspan="48">断熱一覧</td> </tr> <tr> <td colspan="48">断熱材A 押出成形ポリスチレンフォームt25(1階スラブ下・埋戻し範囲)</td> </tr> <tr> <td colspan="48">断熱材B 現場発泡ウレタンt20 熱伝導率0.025W/m・K(外壁・S造部窓廻り・最上階スラブ下)</td> </tr> <tr> <td colspan="48">断熱材C 木毛セメント板t30(1階スラブ下ピット範囲)</td> </tr> </table> </td> </tr> </table></td></tr></table> | | | | | | | | | | | | | | | | | | | | | | | | | | | | | | | | | | | | | | | | | | | | | | | | 防火材料一覧 | | | | | | | | | | | | | | | | | | | | | | | | | | | | | | | | | | | | | | | | | | | | | | | | 【不燃材料】 | | | | | | | | | | | | | | | | | | | | | | | | | | | | | | | | | | | | | | | | | | | | | | | | ・せっこうボード t12.5、t15 | | | | | | | | | | | | NM-8619 | | | | | | | | | | | | ・グラスウール | | | | | | | | | | | | NM-8605 | | | | | | | | | | | | ・硬質せっこうボード t9.5、t12.5
 | | | | | | | | | | | | NM-9645 | | | | | | | | | | | | ・グラスウールガラスクロス含み | | | | | | | | | | | | NM-8606 | | | | | | | | | | | | ・シージングせっこうボード t12.5 | | | | | | | | | | | | NM-9639 | | | | | | | | | | | | ・化粧グラスウール板 | | | | | | | | | | | | NM-8610 | | | | | | | | | | | | ・強化せっこうボード t12.5、t21 | | | | | | | | | | | | NM-8615 | | | | | | | | | | | | ・無機質壁紙 | | | | | | | | | | | | NM-1762 | | | | | | | | | | | | ・けい酸カルシウム板(無石綿) | | | | | | | | | | | | NM-8578 | | | | | | | | | | | | ・EP | | | | | | | | | | | | NM-8585 | | | | | | | | | | | | ・化粧けい酸カルシウム板 | | | | | | | | | | | | NM-8577 | | | | | | | | | | | | | | | | | | | | | | | | | | | | | | | | | | | | ・岩綿吸音板 | | | | | | | | | | | | NM-8599 | | | | | | | | | | | | | | | | | | | | | | | | | | | | | | | | | | | | <table border="1"> <tr> <td colspan="48">【準不燃材料】</td> </tr> <tr> <td colspan="12">・せっこうボード t9.5</td> <td colspan="12">QM-9828</td> <td colspan="12">・木片セメント板</td> <td colspan="12">QM-9038</td> </tr> <tr> <td colspan="12">・化粧せっこうボード t9.5</td> <td colspan="12">QM-9824</td> <td colspan="12"></td> <td colspan="12"></td> </tr> <tr> <td colspan="48"> <table border="1"> <tr> <td colspan="48">断熱一覧</td> </tr> <tr> <td colspan="48">断熱材A 押出成形ポリスチレンフォームt25(1階スラブ下・埋戻し範囲)</td> </tr> <tr> <td colspan="48">断熱材B 現場発泡ウレタンt20 熱伝導率0.025W/m・K(外壁・S造部窓廻り・最上階スラブ下)</td> </tr> <tr> <td colspan="48">断熱材C 木毛セメント板t30(1階スラブ下ピット範囲)</td> </tr> </table> </td> </tr> </table> | | | | | | | | | | | | | | | | | | | | | | | | | | | | | | | | | | | | | | | | | | | | | | | | 【準不燃材料】 | | | | | | | | | | | | | | | | | | | | | | | | | | | | | | | | | | | | | | | | | | | | | | | | | | | | | | | | | | | | | | | | | | | | | | | | | | | | | | | | | | | | | | | | | | | | | | | | | | | | | | | | | | | | | | | | | | | | | | | | | | | | | | | | | | | | | | | | | | | | | | | | | | | | | | | | | | | | | | | | | | | | | | | | | | | | | | | | | | | | | | | | | | | | | | | | | | | | | | | | | | | | | | | | | | | | | | | | | | | | | | | | | | | | | | | | | | | | | | | | | | | | | | | | | | | | | | | | | | | | | | | | | | | | | | | | | | | | | | | | | | | | | | | | | | | | | | | | | | | | | | | | | | | | | | | | | | | | | | | | | | | | | | | | | | | | | | | | | | | | | | | | | | | | | | | | | | | | | | | | | | | | | | | | | | | | | | | | | | | | | | | | | | | | | | | | | | | | | | | | | | | | | | | | | | | | | | | | | | | | | | | | | | | | | | | | | | | | | | | | | | | | | | | | | | | | | | | | | | | | | | | | | | | | | | | | | | | | | | | | | | | | | | | | | | | | | | | | | | | | | | | | | | | | | | | | | | | | | | | | | | | | | | | | | | | | | | | | | | | | | | | | | | | | | | | | | | | | | | | | | | | | | | | | | | | | | | | | | | | | | | | | | | | | | | | | | | | | | | | | | | | | | | | | | | | | | | | | | | | | | | | | | | | | | | | | | | | | | | | | | | | | | | | | | | | | | | | | | | | | | | | | | | | | | | | | | | | | | | | |
 | | | | | | | | | | | | | | | | | | | | | | | | | | | | | | | | | | | | | | | | ・せっこうボード t9.5 | | | | | | | | | | | | QM-9828 | | | | | | | | | | | | ・木片セメント板 | | | | | | | | | | | | QM-9038 | | | | | | | | | | | | ・化粧せっこうボード t9.5 | | | | | | | | | | | | QM-9824 | | | | | | | | | | | | | | | | | | | | | | | | | | | | | | | | | | | | <table border="1"> <tr> <td colspan="48">断熱一覧</td> </tr> <tr> <td colspan="48">断熱材A 押出成形ポリスチレンフォームt25(1階スラブ下・埋戻し範囲)</td> </tr> <tr> <td colspan="48">断熱材B 現場発泡ウレタンt20 熱伝導率0.025W/m・K(外壁・S造部窓廻り・最上階スラブ下)</td> </tr> <tr> <td colspan="48">断熱材C 木毛セメント板t30(1階スラブ下ピット範囲)</td> </tr> </table> | | | | | | | | | | | | | | | | | | | | | | | | | | | | | | | | | | | | | | | | | | | | | | | | 断熱一覧 | | | | | | | | | | | | | | | | | | | | | | | | | | | | | | | | | | | | | | | | | | | | | | | | 断熱材A 押出成形ポリスチレンフォームt25(1階スラブ下・埋戻し範囲) | | | | | | | | | | | | | | | | | | | | | | | | | | | | | | | | | | | | | | | | | | | | | | | | 断熱材B 現場発泡ウレタンt20 熱伝導率0.025W/m・K(外壁・S造部窓廻り・最上階スラブ下) | | | | | | | | | | | | | | | | | | | | | | | | | | | | | | | | | | | | | | | | | | | | | | | | 断熱材C 木毛セメント板t30(1階スラブ下ピット範囲) | | | | | | | | | | | | | | | | | | | | | | | | | | | | | | | | | | | | | | | | | | | | | | | | | | | | | | | | | | | | | | | | | | | | | | | | | | | | | | | | | | | | | | | | | | | | | | | | | | | | | | | | | | | | | | | | | | | | | | | | | | | | | | | | | | | | | | | | | | | | | | | | | | | | | | | | | | | | | | | | | | | | | | | | | | | | | | | | | | | | | | | | | | | | | | | |
 | | | | | | | | | | | | | | | | | | | | | | | | | | | | | | | | | | | | | | | | | | | | | | | | | | | | | | | | | | | | | | | | | | | | | | | | | | | | | | | | | | | | | | | | | | | | | | | | | | | | | | | | | | | | | | | | | | | | | | | | | | | | | | | | | | | | | | | | | | | | | | | | | | | | | | | | | | | | | | | | | | | | | | | | | | | | | | | | | | | | | | | | | | | | | | | | | | | | | | | | | | | | | | | | | | | | | | | | | | | | | | | | | | | | | | | | | | | | | | | | | | | | | | | | | | | | | | | | | | | | | | | | | | | | | | | | | | | | | | | | | | | | | | | | | | | | | | | | | | | | | | | | | | | | | | | | | | | | | | | | | | | | | | | | | | | | | | | | | | | | | | | | | | | | | | | | | | | | | | | | | | | | | | | | | | | | | | | | | | | | | | | | | | | | | | | | | | | | | | | | | | | | | | | | | | | | | | | | | | | | | | | | | | | | | | | | | | | | | | | | | | | | | | | | | | | | | | | | | | | | | | | | | | | | | | | | | | | | | | | |
 | | | | | | | | | | | | | | | | | | | | | | | | | | | | | | | | | | | | | | | | | | | | | | | | | | | | | | | | | | | | | | | | | | | | | | | | | | | | | | | | | | | | | | | | | | | | | | | | | | | | | | | | | | | | | | | | | | | | | | | | | | | | | | | | | | | | | | | | | | | | | | | | | | | | | | | | | | | | | | | | | | | | | | | | | | | | | | | | | | | | | | | | | | | | | | | | | | | | | | | | | | | | | | | | | | | | | | | | | | | | | | | | | | | | | | | | | | | | | | | | | | | | | | | | | | | | | | | | | | | | | | | | | | | | | | | | | | | | | | | | | | | | | | | | | | | | | | | | | | | | | | | | | | | | | | | | | | | | | | | | | | | | | | | | | | | | | | | | | | | | | | | | | | | | | | | | | | | | | | | | | | | | | | | | | | | | | | | | | | | | | | | | | | | | | | | | | | | | | | | | | | | | | | | | | | | | | | | | | | | | | | | | | | | | | | | | | | | | | | | | | | | | | | | | | | | | | | | | | | | | | | | | | | | | | | | | | | | | | | | | | | | | | | | | | | | | | | | | | | | | | | | | | | | | | | | | | | | | | | | | | | | | | | | | | | | | | | | | | | | | | | | | | | | | | | | | | | | | | | | | | | | | | | | | | | | | | | | | | | | | | | | | | | | | | | | | | | | | | | | | | | | | | | | | | | | | | | | | | | | | | | | | | | | | | | | | | | | | | | | | | | | | | | | | | | | | | | | | | | | | | | | | | | | | | | | | | | | | | | | | | | | | | | | | | | | | | | | | | | | | | | | | | | | | | | | | | | | | | | | | | | | | | | | | | | | | | | | | | | | | | | | | | | | | | | | | | | | | | | | | | | | | | | | | | | | | | | | | | | | | | | | | | | | | | | | | | | | | | | | | | | | | | | | | | | | | | | | | | | | | | | | | | | | | | | | | | | | | | | | | | | | | | | | | | | | | | | | | | | | | | | | | | | | | | | | | | | | | | | | | | | | | | | | | | | | | | | | | | | | | | | | | | | | | | | | | | | | | | | | | | | | | | | | | | | | | | | | | | | | | | | | | | | | | | | | | | | | | | | | | | | | | | | | | | | | | | | | | | | | | | | | | | | | | | | | | | | | | | | | | | | | | | | | | | | | | | | | |
 | | | | | | | | | | | | | | | | | | | | | | | | | | | | | | | | | | | | | | | | | | | | | | | | | | | | | | | | | | | | | | | | | | | | | | | | | | | | | | | | | | | | | | | | | | | | | | | | | | | | | | | | | | | | | | | | | | | | | | | | | | | | | | | | | | | | | | | | | | | | | | | | | | | | | | | | | | | | | | | | | | | | | | | | | | | | | | | | | | | | | | | | | | | | | | | | | | | | | | | | | | | | | | | | | | | | | | | | | | | | | | | | | | | | | | | | | | | | | | | | | | | | | | | | | | | | | | | | | | | | | | | | | | | | | | | | | | | | | | | | | | | | | | | | | | | | | | | | | | | | | | | | | | | | | | | | | | | | | | | | | | | | | | | | | | | | | | | | | | | | | | | | | | | | | | | | | | | | | | | | | | | | | | | | | | | | | | | | | | | | | | | | | | | | | | | | | | | | | | | | | | | | | | | | | | | | | | | | | | | | | | | | | | | | | | | |
| 防火材料一覧 | | | | | | | | | | | | | | | | | | | | | | | | | | | | | | | | | | | | | | | | | | | | | | | | | | | | | | | | | | | | | | | | | | | | | | | | | | | | | | | | | | | | | | | | | | | | | | | | | | | | | | | | | | | | | | | | | | | | | | | | | | | | | | | | | | | | | | | | | | | | | | | | | | | | | | | | | | | | | | | | | | | | | | | | | | | | | | | | | | | | | | | | | | | | | | | |
 | | | | | | | | | | | | | | | | | | | | | | | | | | | | | | | | | | | | | | | | | | | | | | | | | | | | | | | | | | | | | | | | | | | | | | | | | | | | | | | | | | | | | | | | | | | | | | | | | | | | | | | | | | | | | | | | | | | | | | | | | | | | | | | | | | | | | | | | | | | | | | | | | | | | | | | | | | | | | | | | | | | | | | | | | | | | | | | | | | | | | | | | | | | | | | | | | | | | | | | | | | | | | | | | | | | | | | | | | | | | | | | | | | | | | | | | | | | | | | | | | | | | | | | | | | | | | | | | | | | | | | | | | | | | | | | | | | | | | | | | | | | | | | | | | | | | | | | | | | | | | | | | | | | | | | | | | | | | | | | | | | | | | | | | | | | | | | | | | | | | | | | |
 | | | | | | | | | | | | | | | | | | | | | | | | | | | | | | | | | | | | | | | | | | | | | | | | | | | | | | | | | | | | | | | | | | | | | | | | | | | | | | | | | | | | | | | | | | | | | | | | | | | | | | | | | | | | | | | | | | | | | | | | | | | | | | | | | | | | | | | | | | | | | | | | | | | | | | | | | | | | | | | | | | | | | | | | | | | | | | | | | | | | | | | | | | | | | | | | | | | | | | | | | | | | | | | | | | | | | | | | | | | | | | | | | | | | | | | | | | | | | | | | | | | | | | | | | | | | | | | | | | | | | | | | | | | | | | | | | | | | | | | | | | | | | | | | | | | | | | | | | | | | | | | | | | | | | | | | | | | | | | | | | | | | | | | | | | | | | | | | | | | | | | | | | | | | | | | | | | | | | | | | | | | | | | | | | | | | | | | | | | | | | | | | | | | | | | | | | | | | | | | | | | | | | | | | | | | | | | | | | | | | | | | | | | | | | | | | | | | | | | | | | | | | | | | | | | | | | | | | | | | | | | | | | | | | | | | | | | | | | | | | | | | | | | | | | | | | | | | | | | | | | | | | | | | | | | | | | | | | | | | |
 | | | | | | | | | | | | | | | | | | | | | | | | | | | | | | | | | | | | | | | | | | | | | | | | | | | | | | | | | | | | | | | | | | | | | | | | | | | | | | | | | | | | | | | | | | | | | | | | | | | | | | | | | | | | | | | | | | | | | | | | | | | | | | | | | | | | | | | | | | | | | | | | | | | | | | | | | | | | | | | | | | | | | | | | | | | | | | | | | | | | | | | | | | | | | | | | | | | | | | | | | | | | | | | | | | | | | | | | | | | | | | | | | | | | | | | | | | | | | | | | | | | | | | | | | | | | | | | | | | | | | | | | | | | | | | | | | | | | | | | | | | | | | | | | | | | | | | | | | | | | | | | | | | | | | | | | | | | | | | | | | | | | | | | | | | | | | | | | | | | | | | | | | | | | | | | | | | | | | | | | | | | | | | | | | | | | | | | | | | | | | | | | | | | | | | | | | | | | | | | | | | | | | | | | | | | | | | | | | | | | | | | | | | | | | | | | | | | | | | | | | | | | | | | | | | | | | | | | | | | | | | | | | | | | | | | | | | | | | | | |
 | | | | | | | | | | | | | | | | | | | | | | | | | | | | | | | | | | | | | | | | | | | | | | | | | | | | | | | | | | | | | | | | | | | | | | | | | | | | | | | | | | | | | | | | | | | | | | | | | | | | | | | | | | | | | | | | | | | | | | | | | | | | | | | | | | | | | | | | | | | | | | | | | | | | | | | | | | | | | | | | | | | | | | | | | | | | | | | | | | | | | | | | | | | | | | | | | | | | | | | | | | | | | | | | | | | | | | | | | | | | | | | | | | | | | | | | | | | | | | | | | | | | | | | | | | | | | | | | | | | | | | | | | | | | | | | | | | | | | | | | | | | | | | | | | | | | | | | | | | | | | | | | | | | | | | | | | | | | | | | | | | | | | | | | | | | | | | | | | | | | | | | | | | | | | | | | | | | | | | | | | | | | | | | | | | | | | | | | | | | | | | | | | | | | | | | | | | | | | | | | | | | | | | | | | | | | | | | | | | | | | | | | | | | | | | | | | | | | | | | | | | | | | | | | | | | | | | | | | | | | | | | | | | | | | | | | | | | | | | | | | | | | | | | | | | | | | | | | | | | | | | | | | | | | | | | | | | | | | | | | | | | | | | | | | | | | | | | | | | | | | | | | | | | | | | | | | | | | | | | | | | | | | | | | | | | | | | | | | | | | | | | | | | | | | | | | | | | | | | | | | | | | | | | | | | | | | | | | | | | | | | | | | | | | | | | | | | | | | | | | | | | | | | | | | | | | | | | | | | | | | | | | | | | | | | | | | | | | | | | | | | | | | | | | | | | | | | | | | | | | | | | | | | | | | | | | | | | | | | | | | | | | | | | | | | | | | | | | | | | | | | | | | | | | | | | | | | | | | | | | | | | | | | | | | | | | | | | | | | | | | | | | | | | | | | | | | | | | | | | | | | | | | | | | | | | | | | | | | | | | | | | | | | | | | | | | | | | | | | | | | | | | | | | | | | | | | | | | | | | | | | | | | | | | | | | | | | | | | | | | | | | | | | | | | | | | | | | | | | | | | | | | | | | | | | | | | | | | | | | | | | | | | | | | | | | | | | | | | | | | | | | | | | | | | | | | | | | | | | | | | | | | | | | | | | | | | | | | | | | | | | | | | | | | | | | | | | | | | | | | | | | | | | | | | | | | | | | |
 | | | | | | | | | | | | | | | | | | | | | | | | | | | | | | | | | | | | | | | | | | | | | | | | | | | | | | | | | | | | | | | | | | | | | | | | | | | | | | | | | | | | | | | | | | | | | | | | | | | | | | | | | | | | | | | | | | | | | | | | | | | | | | | | | | | | | | | | | | | | | | | | | | | | | | | | | | | | | | | | | | | | | | | | | | | | | | | | | | | | | | | | | | | | | | | | | | | | | | | | | | | | | | | | | | | | | | | | | | | | | | | | | | | | | | | | | | | | | | | | | | | | | | | | | | | | | | | | | | | | | | | | | | | | | | | | | | | | | | | | | | | | | | | | | | | | | | | | | | | | | | | | | | | | | | | | | | | | | | | | | | | | | | | | | | | | | | | | | | | | | | | | | | | | | | | | | | | | | | | | | | | | | | | | | | | | | | | | | | | | | | | | | | | | | | | | | | | | | | | | | | | | | | | | | | | | | | | | | | | | | | | | | | | | | | | |
| 【不燃材料】 | | | | | | | | | | | | | | | | | | | | | | | | | | | | | | | | | | | | | | | | | | | | | | | | | | | | | | | | | | | | | | | | | | | | | | | | | | | | | | | | | | | | | | | | | | | | | | | | | | | | | | | | | | | | | | | | | | | | | | | | | | | | | | | | | | | | | | | | | | | | | | | | | | | | | | | | | | | | | | | | | | | | | | | | | | | | | | | | | | | | | | | | | | | | | | | |
 | | | | | | | | | | | | | | | | | | | | | | | | | | | | | | | | | | | | | | | | | | | | | | | | | | | | | | | | | | | | | | | | | | | | | | | | | | | | | | | | | | | | | | | | | | | | | | | | | | | | | | | | | | | | | | | | | | | | | | | | | | | | | | | | | | | | | | | | | | | | | | | | | | | | | | | | | | | | | | | | | | | | | | | | | | | | | | | | | | | | | | | | | | | | | | | | | | | | | | | | | | | | | | | | | | | | | | | | | | | | | | | | | | | | | | | | | | | | | | | | | | | | | | | | | | | | | | | | | | | | | | | | | | | | | | | | | | | | | | | | | | | | | | | | | | | | | | | | | | | | | | | | | | | | | | | | | | | | | | | | | | | | | | | | | | | | | | | | | | | | | | | |
 | | | | | | | | | | | | | | | | | | | | | | | | | | | | | | | | | | | | | | | | | | | | | | | | | | | | | | | | | | | | | | | | | | | | | | | | | | | | | | | | | | | | | | | | | | | | | | | | | | | | | | | | | | | | | | | | | | | | | | | | | | | | | | | | | | | | | | | | | | | | | | | | | | | | | | | | | | | | | | | | | | | | | | | | | | | | | | | | | | | | | | | | | | | | | | | | | | | | | | | | | | | | | | | | | | | | | | | | | | | | | | | | | | | | | | | | | | | | | | | | | | | | | | | | | | | | | | | | | | | | | | | | | | | | | | | | | | | | | | | | | | | | | | | | | | | | | | | | | | | | | | | | | | | | | | | | | | | | | | | | | | | | | | | | | | | | | | | | | | | | | | | | | | | | | | | | | | | | | | | | | | | | | | | | | | | | | | | | | | | | | | | | | | | | | | | | | | | | | | | | | | | | | | | | | | | | | | | | | | | | | | | | | | | | | | | | | | | | | | | | | | | | | | | | | | | | | | | | | | | | | | | | | | | | | | | | | | | | | | | | | | | | | | | | | | | | | | | | | | | | | | | | | | | | | | | | | | | | | | | |
 | | | | | | | | | | | | | | | | | | | | | | | | | | | | | | | | | | | | | | | | | | | | | | | | | | | | | | | | | | | | | | | | | | | | | | | | | | | | | | | | | | | | | | | | | | | | | | | | | | | | | | | | | | | | | | | | | | | | | | | | | | | | | | | | | | | | | | | | | | | | | | | | | | | | | | | | | | | | | | | | | | | | | | | | | | | | | | | | | | | | | | | | | | | | | | | | | | | | | | | | | | | | | | | | | | | | | | | | | | | | | | | | | | | | | | | | | | | | | | | | | | | | | | | | | | | | | | | | | | | | | | | | | | | | | | | | | | | | | | | | | | | | | | | | | | | | | | | | | | | | | | | | | | | | | | | | | | | | | | | | | | | | | | | | | | | | | | | | | | | | | | | | | | | | | | | | | | | | | | | | | | | | | | | | | | | | | | | | | | | | | | | | | | | | | | | | | | | | | | | | | | | | | | | | | | | | | | | | | | | | | | | | | | | | | | | | | | | | | | | | | | | | | | | | | | | | | | | | | | | | | | | | | | | | | | | | | | | | | | | |
 | | | | | | | | | | | | | | | | | | | | | | | | | | | | | | | | | | | | | | | | | | | | | | | | | | | | | | | | | | | | | | | | | | | | | | | | | | | | | | | | | | | | | | | | | | | | | | | | | | | | | | | | | | | | | | | | | | | | | | | | | | | | | | | | | | | | | | | | | | | | | | | | | | | | | | | | | | | | | | | | | | | | | | | | | | | | | | | | | | | | | | | | | | | | | | | | | | | | | | | | | | | | | | | | | | | | | | | | | | | | | | | | | | | | | | | | | | | | | | | | | | | | | | | | | | | | | | | | | | | | | | | | | | | | | | | | | | | | | | | | | | | | | | | | | | | | | | | | | | | | | | | | | | | | | | | | | | | | | | | | | | | | | | | | | | | | | | | | | | | | | | | | | | | | | | | | | | | | | | | | | | | | | | | | | | | | | | | | | | | | | | | | | | | | | | | | | | | | | | | | | | | | | | | | | | | | | | | | | | | | | | | | | | | | | | | | | | | | | | | | | | | | | | | | | | | | | | | | | | | | | | | | | | | | | | | | | | | | | | | | | | | | | | | | | | | | | | | | | | | | | | | | | | | | | | | | | | | | | | | | | | | | | | | | | | | | | | | | | | | | | | | | | | | | | | | | | | | | | | | | | | | | | | | | | | | | | | | | | | | | | | | | | | | | | | | | | | | | | | | | | | | | | | | | | | | | | | | | | | | | | | | | | | | | | | | | | | | | | | | | | | | | | | | | | | | | | | | | | | | | | | | | | | | | | | | | | | | | | | | | | | | | | | | | | | | | | | | | | | | | | | | | | | | | | | | | | | | | | | | | | | | | | | | | | | | | | | | | | | | | | | | | | | | | | | | | | | | | | | | | | | | | | | | | | | | | | | | | | | | | | | | | | | | | | | | | | | | | | | | | | | | | | | | | | | | | | | | | | | | | | | | | | | | | | | | | | | | | | | | | | | | | | | | | | | | | | | | | | | | | | | | | | | | | | | | | | | | | | | | | | | | | | | | | | | | | | | | | | | | | | | | | | | | | | | | | | | | | | | | | | | | | | | | | | | | | | | | | | | | | | | | | | | | | | | | | | | | | | | | | | | | | | | | | | | | | | | | | | | | | | | | | | | | | | | | | | | | | | | | | | | | | | | | | | | | | | | | |
 | | | | | | | | | | | | | | | | | | | | | | | | | | | | | | | | | | | | | | | | | | | | | | | | | | | | | | | | | | | | | | | | | | | | | | | | | | | | | | | | | | | | | | | | | | | | | | | | | | | | | | | | | | | | | | | | | | | | | | | | | | | | | | | | | | | | | | | | | | | | | | | | | | | | | | | | | | | | | | | | | | | | | | | | | | | | | | | | | | | | | | | | | | | | | | | | | | | | | | | | | | | | | | | | | | | | | | | | | | | | | | | | | | | | | | | | | | | | | | | | | | | | | | | | | | | | | | | | | | | | | | | | | | | | | | | | | | | | | | | | | | | | | | | | | | | | | | | | | | | | | | | | | | | | | | | | | | | | | | | | | | | | | | | | | | | | | | | | | | | | | | | | | | | | | | | | | | | | | | | | | | | | | | | | | | | | | | | | | | | | | | | | | | | | | | | | | | | | | | | | | | | | | | | | | | | | | | | | | | | | | | | | | | | | | | | |
| ・せっこうボード t12.5、t15 | | | | | | | | | | | | NM-8619 | | | | | | | | | | | | ・グラスウール | | | | | | | | | | | | NM-8605 | | | | | | | | | | | | | | | | | | | | | | | | | | | | | | | | | | | | | | | | | | | | | | | | | | | | | | | | | | | | | | | | | | | | | | | | | | | | | | | | | | | | | | | | | | | | | | | | | | | | | | | | | | | | | | | | | | | | | | | | | | | | | | | | | | | | | | | | | | | | | | | | | | | | | | | | | | | |
 | | | | | | | | | | | | | | | | | | | | | | | | | | | | | | | | | | | | | | | | | | | | | | | | | | | | | | | | | | | | | | | | | | | | | | | | | | | | | | | | | | | | | | | | | | | | | | | | | | | | | | | | | | | | | | | | | | | | | | | | | | | | | | | | | | | | | | | | | | | | | | | | | | | | | | | | | | | | | | | | | | | | | | | | | | | | | | | | | | | | | | | | | | | | | | | | | | | | | | | | | | | | | | | | | | | | | | | | | | | | | | | | | | | | | | | | | | | | | | | | | | | | | | | | | | | | | | | | | | | | | | | | | | | | | | | | | | | | | | | | | | | | | | | | | | | | | | | | | | | | | | | | | | | | | | | | | | | | | | | | | | | | | | | | | | | | | | | | | | | | | | | |
 | | | | | | | | | | | | | | | | | | | | | | | | | | | | | | | | | | | | | | | | | | | | | | | | | | | | | | | | | | | | | | | | | | | | | | | | | | | | | | | | | | | | | | | | | | | | | | | | | | | | | | | | | | | | | | | | | | | | | | | | | | | | | | | | | | | | | | | | | | | | | | | | | | | | | | | | | | | | | | | | | | | | | | | | | | | | | | | | | | | | | | | | | | | | | | | | | | | | | | | | | | | | | | | | | | | | | | | | | | | | | | | | | | | | | | | | | | | | | | | | | | | | | | | | | | | | | | | | | | | | | | | | | | | | | | | | | | | | | | | | | | | | | | | | | | | | | | | | | | | | | | | | | | | | | | | | | | | | | | | | | | | | | | | | | | | | | | | | | | | | | | | | | | | | | | | | | | | | | | | | | | | | | | | | | | | | | | | | | | | | | | | | | | | | | | | | | | | | | | | | | | | | | | | | | | | | | | | | | | | | | | | | | | | | | | | | | | | | | | | | | | | | | | | | | | | | | | | | | | | | | | | | | | | | | | | | | | | | | | | | | | | | | | | | | | | | | | | | | | | | | | | | | | | | | | | | | | | | | | | |
 | | | | | | | | | | | | | | | | | | | | | | | | | | | | | | | | | | | | | | | | | | | | | | | | | | | | | | | | | | | | | | | | | | | | | | | | | | | | | | | | | | | | | | | | | | | | | | | | | | | | | | | | | | | | | | | | | | | | | | | | | | | | | | | | | | | | | | | | | | | | | | | | | | | | | | | | | | | | | | | | | | | | | | | | | | | | | | | | | | | | | | | | | | | | | | | | | | | | | | | | | | | | | | | | | | | | | | | | | | | | | | | | | | | | | | | | | | | | | | | | | | | | | | | | | | | | | | | | | | | | | | | | | | | | | | | | | | | | | | | | | | | | | | | | | | | | | | | | | | | | | | | | | | | | | | | | | | | | | | | | | | | | | | | | | | | | | | | | | | | | | | | | | | | | | | | | | | | | | | | | | | | | | | | | | | | | | | | | | | | | | | | | | | | | | | | | | | | | | | | | | | | | | | | | | | | | | | | | | | | | | | | | | | | | | | | | | | | | | | | | | | | | | | | | | | | | | | | | | | | | | | | | | | | | | | | | | | | | | | | |
 | | | | | | | | | | | | | | | | | | | | | | | | | | | | | | | | | | | | | | | | | | | | | | | | | | | | | | | | | | | | | | | | | | | | | | | | | | | | | | | | | | | | | | | | | | | | | | | | | | | | | | | | | | | | | | | | | | | | | | | | | | | | | | | | | | | | | | | | | | | | | | | | | | | | | | | | | | | | | | | | | | | | | | | | | | | | | | | | | | | | | | | | | | | | | | | | | | | | | | | | | | | | | | | | | | | | | | | | | | | | | | | | | | | | | | | | | | | | | | | | | | | | | | | | | | | | | | | | | | | | | | | | | | | | | | | | | | | | | | | | | | | | | | | | | | | | | | | | | | | | | | | | | | | | | | | | | | | | | | | | | | | | | | | | | | | | | | | | | | | | | | | | | | | | | | | | | | | | | | | | | | | | | | | | | | | | | | | | | | | | | | | | | | | | | | | | | | | | | | | | | | | | | | | | | | | | | | | | | | | | | | | | | | | | | | | | | | | | | | | | | | | | | | | | | | | | | | | | | | | | | | | | | | | | | | | | | | | | | | | | | | | | | | | | | | | | | | | | | | | | | | | | | | | | | | | | | | | | | | | | | | | | | | | | | | | | | | | | | | | | | | | | | | | | | | | | | | | | | | | | | | | | | | | | | | | | | | | | | | | | | | | | | | | | | | | | | | | | | | | | | | | | | | | | | | | | | | | | | | | | | | | | | | | | | | | | | | | | | | | | | | | | | | | | | | | | | | | | | | | | | | | | | | | | | | | | | | | | | | | | | | | | | | | | | | | | | | | | | | | | | | | | | | | | | | | | | | | | | | | | | | | | | | | | | | | | | | | | | | | | | | | | | | | | | | | | | | | | | | | | | | | | | | | | | | | | | | | | | | | | | | | | | | | | | | | | | | | | | | | | | | | | | | | | | | | | | | | | | | | | | | | | | | | | | | | | | | | | | | | | | | | | | | | | | | | | | | | | | | | | | | | | | | | | | | | | | | | | | | | | | | | | | | | | | | | | | | | | | | | | | | | | | | | | | | | | | | | | | | | | | | | | | | | | | | | | | | | | | | | | | | | | | | | | | | | | | | | | | | | | | | | | | | | | | | | | | | | | | | | | | | | | | | | | | | | | | | | | | | | | | | | | | | | | | | | | | | | |
 | | | | | | | | | | | | | | | | | | | | | | | | | | | | | | | | | | | | | | | | | | | | | | | | | | | | | | | | | | | | | | | | | | | | | | | | | | | | | | | | | | | | | | | | | | | | | | | | | | | | | | | | | | | | | | | | | | | | | | | | | | | | | | | | | | | | | | | | | | | | | | | | | | | | | | | | | | | | | | | | | | | | | | | | | | | | | | | | | | | | | | | | | | | | | | | | | | | | | | | | | | | | | | | | | | | | | | | | | | | | | | | | | | | | | | | | | | | | | | | | | | | | | | | | | | | | | | | | | | | | | | | | | | | | | | | | | | | | | | | | | | | | | | | | | | | | | | | | | | | | | | | | | | | | | | | | | | | | | | | | | | | | | | | | | | | | | | | | | | | | | | | | | | | | | | | | | | | | | | | | | | | | | | | | | | | | | | | | | | | | | | | | | | | | | | | | | | | | | | | | | | | | | | | | | | | | | | | | | | | | | | | | | | | | | | | |
| ・硬質せっこうボード t9.5、t12.5 | | | | | | | | | | | | NM-9645 | | | | | | | | | | | | ・グラスウールガラスクロス含み | | | | | | | | | | | | NM-8606 | | | | | | | | | | | | | | | | | | | | | | | | | | | | | | | | | | | | | | | | | | | | | | | | | | | | | | | | | | | | | | | | | | | | | | | | | | | | | | | | | | | | | | | | | | | | | | | | | | | | | | | | | | | | | | | | | | | | | | | | | | | | | | | | | | | | | | | | | | | | | | | | | | | | | | | | | | | |
 | | | | | | | | | | | | | | | | | | | | | | | | | | | | | | | | | | | | | | | | | | | | | | | | | | | | | | | | | | | | | | | | | | | | | | | | | | | | | | | | | | | | | | | | | | | | | | | | | | | | | | | | | | | | | | | | | | | | | | | | | | | | | | | | | | | | | | | | | | | | | | | | | | | | | | | | | | | | | | | | | | | | | | | | | | | | | | | | | | | | | | | | | | | | | | | | | | | | | | | | | | | | | | | | | | | | | | | | | | | | | | | | | | | | | | | | | | | | | | | | | | | | | | | | | | | | | | | | | | | | | | | | | | | | | | | | | | | | | | | | | | | | | | | | | | | | | | | | | | | | | | | | | | | | | | | | | | | | | | | | | | | | | | | | | | | | | | | | | | | | | | | |
 | | | | | | | | | | | | | | | | | | | | | | | | | | | | | | | | | | | | | | | | | | | | | | | | | | | | | | | | | | | | | | | | | | | | | | | | | | | | | | | | | | | | | | | | | | | | | | | | | | | | | | | | | | | | | | | | | | | | | | | | | | | | | | | | | | | | | | | | | | | | | | | | | | | | | | | | | | | | | | | | | | | | | | | | | | | | | | | | | | | | | | | | | | | | | | | | | | | | | | | | | | | | | | | | | | | | | | | | | | | | | | | | | | | | | | | | | | | | | | | | | | | | | | | | | | | | | | | | | | | | | | | | | | | | | | | | | | | | | | | | | | | | | | | | | | | | | | | | | | | | | | | | | | | | | | | | | | | | | | | | | | | | | | | | | | | | | | | | | | | | | | | | | | | | | | | | | | | | | | | | | | | | | | | | | | | | | | | | | | | | | | | | | | | | | | | | | | | | | | | | | | | | | | | | | | | | | | | | | | | | | | | | | | | | | | | | | | | | | | | | | | | | | | | | | | | | | | | | | | | | | | | | | | | | | | | | | | | | | | | | | | | | | | | | | | | | | | | | | | | | | | | | | | | | | | | | | | | | | | | |
 | | | | | | | | | | | | | | | | | | | | | | | | | | | | | | | | | | | | | | | | | | | | | | | | | | | | | | | | | | | | | | | | | | | | | | | | | | | | | | | | | | | | | | | | | | | | | | | | | | | | | | | | | | | | | | | | | | | | | | | | | | | | | | | | | | | | | | | | | | | | | | | | | | | | | | | | | | | | | | | | | | | | | | | | | | | | | | | | | | | | | | | | | | | | | | | | | | | | | | | | | | | | | | | | | | | | | | | | | | | | | | | | | | | | | | | | | | | | | | | | | | | | | | | | | | | | | | | | | | | | | | | | | | | | | | | | | | | | | | | | | | | | | | | | | | | | | | | | | | | | | | | | | | | | | | | | | | | | | | | | | | | | | | | | | | | | | | | | | | | | | | | | | | | | | | | | | | | | | | | | | | | | | | | | | | | | | | | | | | | | | | | | | | | | | | | | | | | | | | | | | | | | | | | | | | | | | | | | | | | | | | | | | | | | | | | | | | | | | | | | | | | | | | | | | | | | | | | | | | | | | | | | | | | | | | | | | | | | | | | |
 | | | | | | | | | | | | | | | | | | | | | | | | | | | | | | | | | | | | | | | | | | | | | | | | | | | | | | | | | | | | | | | | | | | | | | | | | | | | | | | | | | | | | | | | | | | | | | | | | | | | | | | | | | | | | | | | | | | | | | | | | | | | | | | | | | | | | | | | | | | | | | | | | | | | | | | | | | | | | | | | | | | | | | | | | | | | | | | | | | | | | | | | | | | | | | | | | | | | | | | | | | | | | | | | | | | | | | | | | | | | | | | | | | | | | | | | | | | | | | | | | | | | | | | | | | | | | | | | | | | | | | | | | | | | | | | | | | | | | | | | | | | | | | | | | | | | | | | | | | | | | | | | | | | | | | | | | | | | | | | | | | | | | | | | | | | | | | | | | | | | | | | | | | | | | | | | | | | | | | | | | | | | | | | | | | | | | | | | | | | | | | | | | | | | | | | | | | | | | | | | | | | | | | | | | | | | | | | | | | | | | | | | | | | | | | | | | | | | | | | | | | | | | | | | | | | | | | | | | | | | | | | | | | | | | | | | | | | | | | | | | | | | | | | | | | | | | | | | | | | | | | | | | | | | | | | | | | | | | | | | | | | | | | | | | | | | | | | | | | | | | | | | | | | | | | | | | | | | | | | | | | | | | | | | | | | | | | | | | | | | | | | | | | | | | | | | | | | | | | | | | | | | | | | | | | | | | | | | | | | | | | | | | | | | | | | | | | | | | | | | | | | | | | | | | | | | | | | | | | | | | | | | | | | | | | | | | | | | | | | | | | | | | | | | | | | | | | | | | | | | | | | | | | | | | | | | | | | | | | | | | | | | | | | | | | | | | | | | | | | | | | | | | | | | | | | | | | | | | | | | | | | | | | | | | | | | | | | | | | | | | | | | | | | | | | | | | | | | | | | | | | | | | | | | | | | | | | | | | | | | | | | | | | | | | | | | | | | | | | | | | | | | | | | | | | | | | | | | | | | | | | | | | | | | | | | | | | | | | | | | | | | | | | | | | | | | | | | | | | | | | | | | | | | | | | | | | | | | | | | | | | | | | | | | | | | | | | | | | | | | | | | | | | | | | | | | | | | | | | | | | | | | | | | | | | | | | | | | | | | | | | | | | | | | | | | | | | | | | | | | | | | | | | | | | | | | | | | |
 | | | | | | | | | | | | | | | | | | | | | | | | | | | | | | | | | | | | | | | | | | | | | | | | | | | | | | | | | | | | | | | | | | | | | | | | | | | | | | | | | | | | | | | | | | | | | | | | | | | | | | | | | | | | | | | | | | | | | | | | | | | | | | | | | | | | | | | | | | | | | | | | | | | | | | | | | | | | | | | | | | | | | | | | | | | | | | | | | | | | | | | | | | | | | | | | | | | | | | | | | | | | | | | | | | | | | | | | | | | | | | | | | | | | | | | | | | | | | | | | | | | | | | | | | | | | | | | | | | | | | | | | | | | | | | | | | | | | | | | | | | | | | | | | | | | | | | | | | | | | | | | | | | | | | | | | | | | | | | | | | | | | | | | | | | | | | | | | | | | | | | | | | | | | | | | | | | | | | | | | | | | | | | | | | | | | | | | | | | | | | | | | | | | | | | | | | | | | | | | | | | | | | | | | | | | | | | | | | | | | | | | | | | | | | | | |
| ・シージングせっこうボード t12.5 | | | | | | | | | | | | NM-9639 | | | | | | | | | | | | ・化粧グラスウール板 | | | | | | | | | | | | NM-8610 | | | | | | | | | | | | | | | | | | | | | | | | | | | | | | | | | | | | | | | | | | | | | | | | | | | | | | | | | | | | | | | | | | | | | | | | | | | | | | | | | | | | | | | | | | | | | | | | | | | | | | | | | | | | | | | | | | | | | | | | | | | | | | | | | | | | | | | | | | | | | | | | | | | | | | | | | | | |
 | | | | | | | | | | | | | | | | | | | | | | | | | | | | | | | | | | | | | | | | | | | | | | | | | | | | | | | | | | | | | | | | | | | | | | | | | | | | | | | | | | | | | | | | | | | | | | | | | | | | | | | | | | | | | | | | | | | | | | | | | | | | | | | | | | | | | | | | | | | | | | | | | | | | | | | | | | | | | | | | | | | | | | | | | | | | | | | | | | | | | | | | | | | | | | | | | | | | | | | | | | | | | | | | | | | | | | | | | | | | | | | | | | | | | | | | | | | | | | | | | | | | | | | | | | | | | | | | | | | | | | | | | | | | | | | | | | | | | | | | | | | | | | | | | | | | | | | | | | | | | | | | | | | | | | | | | | | | | | | | | | | | | | | | | | | | | | | | | | | | | | | |
 | | | | | | | | | | | | | | | | | | | | | | | | | | | | | | | | | | | | | | | | | | | | | | | | | | | | | | | | | | | | | | | | | | | | | | | | | | | | | | | | | | | | | | | | | | | | | | | | | | | | | | | | | | | | | | | | | | | | | | | | | | | | | | | | | | | | | | | | | | | | | | | | | | | | | | | | | | | | | | | | | | | | | | | | | | | | | | | | | | | | | | | | | | | | | | | | | | | | | | | | | | | | | | | | | | | | | | | | | | | | | | | | | | | | | | | | | | | | | | | | | | | | | | | | | | | | | | | | | | | | | | | | | | | | | | | | | | | | | | | | | | | | | | | | | | | | | | | | | | | | | | | | | | | | | | | | | | | | | | | | | | | | | | | | | | | | | | | | | | | | | | | | | | | | | | | | | | | | | | | | | | | | | | | | | | | | | | | | | | | | | | | | | | | | | | | | | | | | | | | | | | | | | | | | | | | | | | | | | | | | | | | | | | | | | | | | | | | | | | | | | | | | | | | | | | | | | | | | | | | | | | | | | | | | | | | | | | | | | | | | | | | | | | | | | | | | | | | | | | | | | | | | | | | | | | | | | | | | | | | |
 | | | | | | | | | | | | | | | | | | | | | | | | | | | | | | | | | | | | | | | | | | | | | | | | | | | | | | | | | | | | | | | | | | | | | | | | | | | | | | | | | | | | | | | | | | | | | | | | | | | | | | | | | | | | | | | | | | | | | | | | | | | | | | | | | | | | | | | | | | | | | | | | | | | | | | | | | | | | | | | | | | | | | | | | | | | | | | | | | | | | | | | | | | | | | | | | | | | | | | | | | | | | | | | | | | | | | | | | | | | | | | | | | | | | | | | | | | | | | | | | | | | | | | | | | | | | | | | | | | | | | | | | | | | | | | | | | | | | | | | | | | | | | | | | | | | | | | | | | | | | | | | | | | | | | | | | | | | | | | | | | | | | | | | | | | | | | | | | | | | | | | | | | | | | | | | | | | | | | | | | | | | | | | | | | | | | | | | | | | | | | | | | | | | | | | | | | | | | | | | | | | | | | | | | | | | | | | | | | | | | | | | | | | | | | | | | | | | | | | | | | | | | | | | | | | | | | | | | | | | | | | | | | | | | | | | | | | | | | | | |
 | | | | | | | | | | | | | | | | | | | | | | | | | | | | | | | | | | | | | | | | | | | | | | | | | | | | | | | | | | | | | | | | | | | | | | | | | | | | | | | | | | | | | | | | | | | | | | | | | | | | | | | | | | | | | | | | | | | | | | | | | | | | | | | | | | | | | | | | | | | | | | | | | | | | | | | | | | | | | | | | | | | | | | | | | | | | | | | | | | | | | | | | | | | | | | | | | | | | | | | | | | | | | | | | | | | | | | | | | | | | | | | | | | | | | | | | | | | | | | | | | | | | | | | | | | | | | | | | | | | | | | | | | | | | | | | | | | | | | | | | | | | | | | | | | | | | | | | | | | | | | | | | | | | | | | | | | | | | | | | | | | | | | | | | | | | | | | | | | | | | | | | | | | | | | | | | | | | | | | | | | | | | | | | | | | | | | | | | | | | | | | | | | | | | | | | | | | | | | | | | | | | | | | | | | | | | | | | | | | | | | | | | | | | | | | | | | | | | | | | | | | | | | | | | | | | | | | | | | | | | | | | | | | | | | | | | | | | | | | | | | | | | | | | | | | | | | | | | | | | | | | | | | | | | | | | | | | | | | | | | | | | | | | | | | | | | | | | | | | | | | | | | | | | | | | | | | | | | | | | | | | | | | | | | | | | | | | | | | | | | | | | | | | | | | | | | | | | | | | | | | | | | | | | | | | | | | | | | | | | | | | | | | | | | | | | | | | | | | | | | | | | | | | | | | | | | | | | | | | | | | | | | | | | | | | | | | | | | | | | | | | | | | | | | | | | | | | | | | | | | | | | | | | | | | | | | | | | | | | | | | | | | | | | | | | | | | | | | | | | | | | | | | | | | | | | | | | | | | | | | | | | | | | | | | | | | | | | | | | | | | | | | | | | | | | | | | | | | | | | | | | | | | | | | | | | | | | | | | | | | | | | | | | | | | | | | | | | | | | | | | | | | | | | | | | | | | | | | | | | | | | | | | | | | | | | | | | | | | | | | | | | | | | | | | | | | | | | | | | | | | | | | | | | | | | | | | | | | | | | | | | | | | | | | | | | | | | | | | | | | | | | | | | | | | | | | | | | | | | | | | | | | | | | | | | | | | | | | | | | | | | | | | | | | | | | | | | | | | | | | | | | | | | | | | | | | | | | |
 | | | | | | | | | | | | | | | | | | | | | | | | | | | | | | | | | | | | | | | | | | | | | | | | | | | | | | | | | | | | | | | | | | | | | | | | | | | | | | | | | | | | | | | | | | | | | | | | | | | | | | | | | | | | | | | | | | | | | | | | | | | | | | | | | | | | | | | | | | | | | | | | | | | | | | | | | | | | | | | | | | | | | | | | | | | | | | | | | | | | | | | | | | | | | | | | | | | | | | | | | | | | | | | | | | | | | | | | | | | | | | | | | | | | | | | | | | | | | | | | | | | | | | | | | | | | | | | | | | | | | | | | | | | | | | | | | | | | | | | | | | | | | | | | | | | | | | | | | | | | | | | | | | | | | | | | | | | | | | | | | | | | | | | | | | | | | | | | | | | | | | | | | | | | | | | | | | | | | | | | | | | | | | | | | | | | | | | | | | | | | | | | | | | | | | | | | | | | | | | | | | | | | | | | | | | | | | | | | | | | | | | | | | | | | | | |
| ・強化せっこうボード t12.5、t21 | | | | | | | | | | | | NM-8615 | | | | | | | | | | | | ・無機質壁紙 | | | | | | | | | | | | NM-1762 | | | | | | | | | | | | | | | | | | | | | | | | | | | | | | | | | | | | | | | | | | | | | | | | | | | | | | | | | | | | | | | | | | | | | | | | | | | | | | | | | | | | | | | | | | | | | | | | | | | | | | | | | | | | | | | | | | | | | | | | | | | | | | | | | | | | | | | | | | | | | | | | | | | | | | | | | | | |
 | | | | | | | | | | | | | | | | | | | | | | | | | | | | | | | | | | | | | | | | | | | | | | | | | | | | | | | | | | | | | | | | | | | | | | | | | | | | | | | | | | | | | | | | | | | | | | | | | | | | | | | | | | | | | | | | | | | | | | | | | | | | | | | | | | | | | | | | | | | | | | | | | | | | | | | | | | | | | | | | | | | | | | | | | | | | | | | | | | | | | | | | | | | | | | | | | | | | | | | | | | | | | | | | | | | | | | | | | | | | | | | | | | | | | | | | | | | | | | | | | | | | | | | | | | | | | | | | | | | | | | | | | | | | | | | | | | | | | | | | | | | | | | | | | | | | | | | | | | | | | | | | | | | | | | | | | | | | | | | | | | | | | | | | | | | | | | | | | | | | | | | |
 | | | | | | | | | | | | | | | | | | | | | | | | | | | | | | | | | | | | | | | | | | | | | | | | | | | | | | | | | | | | | | | | | | | | | | | | | | | | | | | | | | | | | | | | | | | | | | | | | | | | | | | | | | | | | | | | | | | | | | | | | | | | | | | | | | | | | | | | | | | | | | | | | | | | | | | | | | | | | | | | | | | | | | | | | | | | | | | | | | | | | | | | | | | | | | | | | | | | | | | | | | | | | | | | | | | | | | | | | | | | | | | | | | | | | | | | | | | | | | | | | | | | | | | | | | | | | | | | | | | | | | | | | | | | | | | | | | | | | | | | | | | | | | | | | | | | | | | | | | | | | | | | | | | | | | | | | | | | | | | | | | | | | | | | | | | | | | | | | | | | | | | | | | | | | | | | | | | | | | | | | | | | | | | | | | | | | | | | | | | | | | | | | | | | | | | | | | | | | | | | | | | | | | | | | | | | | | | | | | | | | | | | | | | | | | | | | | | | | | | | | | | | | | | | | | | | | | | | | | | | | | | | | | | | | | | | | | | | | | | | | | | | | | | | | | | | | | | | | | | | | | | | | | | | | | | | | | | | | | | |
 | | | | | | | | | | | | | | | | | | | | | | | | | | | | | | | | | | | | | | | | | | | | | | | | | | | | | | | | | | | | | | | | | | | | | | | | | | | | | | | | | | | | | | | | | | | | | | | | | | | | | | | | | | | | | | | | | | | | | | | | | | | | | | | | | | | | | | | | | | | | | | | | | | | | | | | | | | | | | | | | | | | | | | | | | | | | | | | | | | | | | | | | | | | | | | | | | | | | | | | | | | | | | | | | | | | | | | | | | | | | | | | | | | | | | | | | | | | | | | | | | | | | | | | | | | | | | | | | | | | | | | | | | | | | | | | | | | | | | | | | | | | | | | | | | | | | | | | | | | | | | | | | | | | | | | | | | | | | | | | | | | | | | | | | | | | | | | | | | | | | | | | | | | | | | | | | | | | | | | | | | | | | | | | | | | | | | | | | | | | | | | | | | | | | | | | | | | | | | | | | | | | | | | | | | | | | | | | | | | | | | | | | | | | | | | | | | | | | | | | | | | | | | | | | | | | | | | | | | | | | | | | | | | | | | | | | | | | | | | | |
 | | | | | | | | | | | | | | | | | | | | | | | | | | | | | | | | | | | | | | | | | | | | | | | | | | | | | | | | | | | | | | | | | | | | | | | | | | | | | | | | | | | | | | | | | | | | | | | | | | | | | | | | | | | | | | | | | | | | | | | | | | | | | | | | | | | | | | | | | | | | | | | | | | | | | | | | | | | | | | | | | | | | | | | | | | | | | | | | | | | | | | | | | | | | | | | | | | | | | | | | | | | | | | | | | | | | | | | | | | | | | | | | | | | | | | | | | | | | | | | | | | | | | | | | | | | | | | | | | | | | | | | | | | | | | | | | | | | | | | | | | | | | | | | | | | | | | | | | | | | | | | | | | | | | | | | | | | | | | | | | | | | | | | | | | | | | | | | | | | | | | | | | | | | | | | | | | | | | | | | | | | | | | | | | | | | | | | | | | | | | | | | | | | | | | | | | | | | | | | | | | | | | | | | | | | | | | | | | | | | | | | | | | | | | | | | | | | | | | | | | | | | | | | | | | | | | | | | | | | | | | | | | | | | | | | | | | | | | | | | | | | | | | | | | | | | | | | | | | | | | | | | | | | | | | | | | | | | | | | | | | | | | | | | | | | | | | | | | | | | | | | | | | | | | | | | | | | | | | | | | | | | | | | | | | | | | | | | | | | | | | | | | | | | | | | | | | | | | | | | | | | | | | | | | | | | | | | | | | | | | | | | | | | | | | | | | | | | | | | | | | | | | | | | | | | | | | | | | | | | | | | | | | | | | | | | | | | | | | | | | | | | | | | | | | | | | | | | | | | | | | | | | | | | | | | | | | | | | | | | | | | | | | | | | | | | | | | | | | | | | | | | | | | | | | | | | | | | | | | | | | | | | | | | | | | | | | | | | | | | | | | | | | | | | | | | | | | | | | | | | | | | | | | | | | | | | | | | | | | | | | | | | | | | | | | | | | | | | | | | | | | | | | | | | | | | | | | | | | | | | | | | | | | | | | | | | | | | | | | | | | | | | | | | | | | | | | | | | | | | | | | | | | | | | | | | | | | | | | | | | | | | | | | | | | | | | | | | | | | | | | | | | | | | | | | | | | | | | | | | | | | | | | | | | | | | | | | | | | | | | | | | | | | | | | | | | | | | | | | | | | | | | | | | | | | | | | | | |
 | | | | | | | | | | | | | | | | | | | | | | | | | | | | | | | | | | | | | | | | | | | | | | | | | | | | | | | | | | | | | | | | | | | | | | | | | | | | | | | | | | | | | | | | | | | | | | | | | | | | | | | | | | | | | | | | | | | | | | | | | | | | | | | | | | | | | | | | | | | | | | | | | | | | | | | | | | | | | | | | | | | | | | | | | | | | | | | | | | | | | | | | | | | | | | | | | | | | | | | | | | | | | | | | | | | | | | | | | | | | | | | | | | | | | | | | | | | | | | | | | | | | | | | | | | | | | | | | | | | | | | | | | | | | | | | | | | | | | | | | | | | | | | | | | | | | | | | | | | | | | | | | | | | | | | | | | | | | | | | | | | | | | | | | | | | | | | | | | | | | | | | | | | | | | | | | | | | | | | | | | | | | | | | | | | | | | | | | | | | | | | | | | | | | | | | | | | | | | | | | | | | | | | | | | | | | | | | | | | | | | | | | | | | | | | | |
| ・けい酸カルシウム板(無石綿) | | | | | | | | | | | | NM-8578 | | | | | | | | | | | | ・EP | | | | | | | | | | | | NM-8585 | | | | | | | | | | | | | | | | | | | | | | | | | | | | | | | | | | | | | | | | | | | | | | | | | | | | | | | | | | | | | | | | | | | | | | | | | | | | | | | | | | | | | | | | | | | | | | | | | | | | | | | | | | | | | | | | | | | | | | | | | | | | | | | | | | | | | | | | | | | | | | | | | | | | | | | | | | | |
 | | | | | | | | | | | | | | | | | | | | | | | | | | | | | | | | | | | | | | | | | | | | | | | | | | | | | | | | | | | | | | | | | | | | | | | | | | | | | | | | | | | | | | | | | | | | | | | | | | | | | | | | | | | | | | | | | | | | | | | | | | | | | | | | | | | | | | | | | | | | | | | | | | | | | | | | | | | | | | | | | | | | | | | | | | | | | | | | | | | | | | | | | | | | | | | | | | | | | | | | | | | | | | | | | | | | | | | | | | | | | | | | | | | | | | | | | | | | | | | | | | | | | | | | | | | | | | | | | | | | | | | | | | | | | | | | | | | | | | | | | | | | | | | | | | | | | | | | | | | | | | | | | | | | | | | | | | | | | | | | | | | | | | | | | | | | | | | | | | | | | | | |
 | | | | | | | | | | | | | | | | | | | | | | | | | | | | | | | | | | | | | | | | | | | | | | | | | | | | | | | | | | | | | | | | | | | | | | | | | | | | | | | | | | | | | | | | | | | | | | | | | | | | | | | | | | | | | | | | | | | | | | | | | | | | | | | | | | | | | | | | | | | | | | | | | | | | | | | | | | | | | | | | | | | | | | | | | | | | | | | | | | | | | | | | | | | | | | | | | | | | | | | | | | | | | | | | | | | | | | | | | | | | | | | | | | | | | | | | | | | | | | | | | | | | | | | | | | | | | | | | | | | | | | | | | | | | | | | | | | | | | | | | | | | | | | | | | | | | | | | | | | | | | | | | | | | | | | | | | | | | | | | | | | | | | | | | | | | | | | | | | | | | | | | | | | | | | | | | | | | | | | | | | | | | | | | | | | | | | | | | | | | | | | | | | | | | | | | | | | | | | | | | | | | | | | | | | | | | | | | | | | | | | | | | | | | | | | | | | | | | | | | | | | | | | | | | | | | | | | | | | | | | | | | | | | | | | | | | | | | | | | | | | | | | | | | | | | | | | | | | | | | | | | | | | | | | | | | | | | | | | | | |
 | | | | | | | | | | | | | | | | | | | | | | | | | | | | | | | | | | | | | | | | | | | | | | | | | | | | | | | | | | | | | | | | | | | | | | | | | | | | | | | | | | | | | | | | | | | | | | | | | | | | | | | | | | | | | | | | | | | | | | | | | | | | | | | | | | | | | | | | | | | | | | | | | | | | | | | | | | | | | | | | | | | | | | | | | | | | | | | | | | | | | | | | | | | | | | | | | | | | | | | | | | | | | | | | | | | | | | | | | | | | | | | | | | | | | | | | | | | | | | | | | | | | | | | | | | | | | | | | | | | | | | | | | | | | | | | | | | | | | | | | | | | | | | | | | | | | | | | | | | | | | | | | | | | | | | | | | | | | | | | | | | | | | | | | | | | | | | | | | | | | | | | | | | | | | | | | | | | | | | | | | | | | | | | | | | | | | | | | | | | | | | | | | | | | | | | | | | | | | | | | | | | | | | | | | | | | | | | | | | | | | | | | | | | | | | | | | | | | | | | | | | | | | | | | | | | | | | | | | | | | | | | | | | | | | | | | | | | | | | | |
 | | | | | | | | | | | | | | | | | | | | | | | | | | | | | | | | | | | | | | | | | | | | | | | | | | | | | | | | | | | | | | | | | | | | | | | | | | | | | | | | | | | | | | | | | | | | | | | | | | | | | | | | | | | | | | | | | | | | | | | | | | | | | | | | | | | | | | | | | | | | | | | | | | | | | | | | | | | | | | | | | | | | | | | | | | | | | | | | | | | | | | | | | | | | | | | | | | | | | | | | | | | | | | | | | | | | | | | | | | | | | | | | | | | | | | | | | | | | | | | | | | | | | | | | | | | | | | | | | | | | | | | | | | | | | | | | | | | | | | | | | | | | | | | | | | | | | | | | | | | | | | | | | | | | | | | | | | | | | | | | | | | | | | | | | | | | | | | | | | | | | | | | | | | | | | | | | | | | | | | | | | | | | | | | | | | | | | | | | | | | | | | | | | | | | | | | | | | | | | | | | | | | | | | | | | | | | | | | | | | | | | | | | | | | | | | | | | | | | | | | | | | | | | | | | | | | | | | | | | | | | | | | | | | | | | | | | | | | | | | | | | | | | | | | | | | | | | | | | | | | | | | | | | | | | | | | | | | | | | | | | | | | | | | | | | | | | | | | | | | | | | | | | | | | | | | | | | | | | | | | | | | | | | | | | | | | | | | | | | | | | | | | | | | | | | | | | | | | | | | | | | | | | | | | | | | | | | | | | | | | | | | | | | | | | | | | | | | | | | | | | | | | | | | | | | | | | | | | | | | | | | | | | | | | | | | | | | | | | | | | | | | | | | | | | | | | | | | | | | | | | | | | | | | | | | | | | | | | | | | | | | | | | | | | | | | | | | | | | | | | | | | | | | | | | | | | | | | | | | | | | | | | | | | | | | | | | | | | | | | | | | | | | | | | | | | | | | | | | | | | | | | | | | | | | | | | | | | | | | | | | | | | | | | | | | | | | | | | | | | | | | | | | | | | | | | | | | | | | | | | | | | | | | | | | | | | | | | | | | | | | | | | | | | | | | | | | | | | | | | | | | | | | | | | | | | | | | | | | | | | | | | | | | | | | | | | | | | | | | | | | | | | | | | | | | | | | | | | | | | | | | | | | | | | | | | | | | | | | | | | | | | | | | | | | | | | | | | | | | | | | | | | | | | | | | | | | | | |
 | | | | | | | | | | | | | | | | | | | | | | | | | | | | | | | | | | | | | | | | | | | | | | | | | | | | | | | | | | | | | | | | | | | | | | | | | | | | | | | | | | | | | | | | | | | | | | | | | | | | | | | | | | | | | | | | | | | | | | | | | | | | | | | | | | | | | | | | | | | | | | | | | | | | | | | | | | | | | | | | | | | | | | | | | | | | | | | | | | | | | | | | | | | | | | | | | | | | | | | | | | | | | | | | | | | | | | | | | | | | | | | | | | | | | | | | | | | | | | | | | | | | | | | | | | | | | | | | | | | | | | | | | | | | | | | | | | | | | | | | | | | | | | | | | | | | | | | | | | | | | | | | | | | | | | | | | | | | | | | | | | | | | | | | | | | | | | | | | | | | | | | | | | | | | | | | | | | | | | | | | | | | | | | | | | | | | | | | | | | | | | | | | | | | | | | | | | | | | | | | | | | | | | | | | | | | | | | | | | | | | | | | | | | | | | | |
| ・化粧けい酸カルシウム板 | | | | | | | | | | | | NM-8577 | | | | | | | | | | | | | | | | | | | | | | | | | | | | | | | | | | | | | | | | | | | | | | | | | | | | | | | | | | | | | | | | | | | | | | | | | | | | | | | | | | | | | | | | | | | | | | | | | | | | | | | | | | | | | | | | | | | | | | | | | | | | | | | | | | | | | | | | | | | | | | | | | | | | | | | | | | | | | | | | | | | | | | | | | | | | | | | | | | | |
 | | | | | | | | | | | | | | | | | | | | | | | | | | | | | | | | | | | | | | | | | | | | | | | | | | | | | | | | | | | | | | | | | | | | | | | | | | | | | | | | | | | | | | | | | | | | | | | | | | | | | | | | | | | | | | | | | | | | | | | | | | | | | | | | | | | | | | | | | | | | | | | | | | | | | | | | | | | | | | | | | | | | | | | | | | | | | | | | | | | | | | | | | | | | | | | | | | | | | | | | | | | | | | | | | | | | | | | | | | | | | | | | | | | | | | | | | | | | | | | | | | | | | | | | | | | | | | | | | | | | | | | | | | | | | | | | | | | | | | | | | | | | | | | | | | | | | | | | | | | | | | | | | | | | | | | | | | | | | | | | | | | | | | | | | | | | | | | | | | | | | | | |
 | | | | | | | | | | | | | | | | | | | | | | | | | | | | | | | | | | | | | | | | | | | | | | | | | | | | | | | | | | | | | | | | | | | | | | | | | | | | | | | | | | | | | | | | | | | | | | | | | | | | | | | | | | | | | | | | | | | | | | | | | | | | | | | | | | | | | | | | | | | | | | | | | | | | | | | | | | | | | | | | | | | | | | | | | | | | | | | | | | | | | | | | | | | | | | | | | | | | | | | | | | | | | | | | | | | | | | | | | | | | | | | | | | | | | | | | | | | | | | | | | | | | | | | | | | | | | | | | | | | | | | | | | | | | | | | | | | | | | | | | | | | | | | | | | | | | | | | | | | | | | | | | | | | | | | | | | | | | | | | | | | | | | | | | | | | | | | | | | | | | | | | | | | | | | | | | | | | | | | | | | | | | | | | | | | | | | | | | | | | | | | | | | | | | | | | | | | | | | | | | | | | | | | | | | | | | | | | | | | | | | | | | | | | | | | | | | | | | | | | | | | | | | | | | | | | | | | | | | | | | | | | | | | | | | | | | | | | | | | | | | | | | | | | | | | | | | | | | | | | | | | | | | | | | | | | | | | | | | | | |
 | | | | | | | | | | | | | | | | | | | | | | | | | | | | | | | | | | | | | | | | | | | | | | | | | | | | | | | | | | | | | | | | | | | | | | | | | | | | | | | | | | | | | | | | | | | | | | | | | | | | | | | | | | | | | | | | | | | | | | | | | | | | | | | | | | | | | | | | | | | | | | | | | | | | | | | | | | | | | | | | | | | | | | | | | | | | | | | | | | | | | | | | | | | | | | | | | | | | | | | | | | | | | | | | | | | | | | | | | | | | | | | | | | | | | | | | | | | | | | | | | | | | | | | | | | | | | | | | | | | | | | | | | | | | | | | | | | | | | | | | | | | | | | | | | | | | | | | | | | | | | | | | | | | | | | | | | | | | | | | | | | | | | | | | | | | | | | | | | | | | | | | | | | | | | | | | | | | | | | | | | | | | | | | | | | | | | | | | | | | | | | | | | | | | | | | | | | | | | | | | | | | | | | | | | | | | | | | | | | | | | | | | | | | | | | | | | | | | | | | | | | | | | | | | | | | | | | | | | | | | | | | | | | | | | | | | | | | | | | | |
 | | | | | | | | | | | | | | | | | | | | | | | | | | | | | | | | | | | | | | | | | | | | | | | | | | | | | | | | | | | | | | | | | | | | | | | | | | | | | | | | | | | | | | | | | | | | | | | | | | | | | | | | | | | | | | | | | | | | | | | | | | | | | | | | | | | | | | | | | | | | | | | | | | | | | | | | | | | | | | | | | | | | | | | | | | | | | | | | | | | | | | | | | | | | | | | | | | | | | | | | | | | | | | | | | | | | | | | | | | | | | | | | | | | | | | | | | | | | | | | | | | | | | | | | | | | | | | | | | | | | | | | | | | | | | | | | | | | | | | | | | | | | | | | | | | | | | | | | | | | | | | | | | | | | | | | | | | | | | | | | | | | | | | | | | | | | | | | | | | | | | | | | | | | | | | | | | | | | | | | | | | | | | | | | | | | | | | | | | | | | | | | | | | | | | | | | | | | | | | | | | | | | | | | | | | | | | | | | | | | | | | | | | | | | | | | | | | | | | | | | | | | | | | | | | | | | | | | | | | | | | | | | | | | | | | | | | | | | | | | | | | | | | | | | | | | | | | | | | | | | | | | | | | | | | | | | | | | | | | | | | | | | | | | | | | | | | | | | | | | | | | | | | | | | | | | | | | | | | | | | | | | | | | | | | | | | | | | | | | | | | | | | | | | | | | | | | | | | | | | | | | | | | | | | | | | | | | | | | | | | | | | | | | | | | | | | | | | | | | | | | | | | | | | | | | | | | | | | | | | | | | | | | | | | | | | | | | | | | | | | | | | | | | | | | | | | | | | | | | | | | | | | | | | | | | | | | | | | | | | | | | | | | | | | | | | | | | | | | | | | | | | | | | | | | | | | | | | | | | | | | | | | | | | | | | | | | | | | | | | | | | | | | | | | | | | | | | | | | | | | | | | | | | | | | | | | | | | | | | | | | | | | | | | | | | | | | | | | | | | | | | | | | | | | | | | | | | | | | | | | | | | | | | | | | | | | | | | | | | | | | | | | | | | | | | | | | | | | | | | | | | | | | | | | | | | | | | | | | | | | | | | | | | | | | | | | | | | | | | | | | | | | | | | | | | | | | | | | | | | | | | | | | | | | | | | | | | | | | | | | | | | | | | | | | | | | | | | | | | | | | | | | | | | | | | | | | | | |
 | | | | | | | | | | | | | | | | | | | | | | | | | | | | | | | | | | | | | | | | | | | | | | | | | | | | | | | | | | | | | | | | | | | | | | | | | | | | | | | | | | | | | | | | | | | | | | | | | | | | | | | | | | | | | | | | | | | | | | | | | | | | | | | | | | | | | | | | | | | | | | | | | | | | | | | | | | | | | | | | | | | | | | | | | | | | | | | | | | | | | | | | | | | | | | | | | | | | | | | | | | | | | | | | | | | | | | | | | | | | | | | | | | | | | | | | | | | | | | | | | | | | | | | | | | | | | | | | | | | | | | | | | | | | | | | | | | | | | | | | | | | | | | | | | | | | | | | | | | | | | | | | | | | | | | | | | | | | | | | | | | | | | | | | | | | | | | | | | | | | | | | | | | | | | | | | | | | | | | | | | | | | | | | | | | | | | | | | | | | | | | | | | | | | | | | | | | | | | | | | | | | | | | | | | | | | | | | | | | | | | | | | | | | | | | | |
| ・岩綿吸音板 | | | | | | | | | | | | NM-8599 | | | | | | | | | | | | | | | | | | | | | | | | | | | | | | | | | | | | | | | | | | | | | | | | | | | | | | | | | | | | | | | | | | | | | | | | | | | | | | | | | | | | | | | | | | | | | | | | | | | | | | | | | | | | | | | | | | | | | | | | | | | | | | | | | | | | | | | | | | | | | | | | | | | | | | | | | | | | | | | | | | | | | | | | | | | | | | | | | | | |
 | | | | | | | | | | | | | | | | | | | | | | | | | | | | | | | | | | | | | | | | | | | | | | | | | | | | | | | | | | | | | | | | | | | | | | | | | | | | | | | | | | | | | | | | | | | | | | | | | | | | | | | | | | | | | | | | | | | | | | | | | | | | | | | | | | | | | | | | | | | | | | | | | | | | | | | | | | | | | | | | | | | | | | | | | | | | | | | | | | | | | | | | | | | | | | | | | | | | | | | | | | | | | | | | | | | | | | | | | | | | | | | | | | | | | | | | | | | | | | | | | | | | | | | | | | | | | | | | | | | | | | | | | | | | | | | | | | | | | | | | | | | | | | | | | | | | | | | | | | | | | | | | | | | | | | | | | | | | | | | | | | | | | | | | | | | | | | | | | | | | | | | |
 | | | | | | | | | | | | | | | | | | | | | | | | | | | | | | | | | | | | | | | | | | | | | | | | | | | | | | | | | | | | | | | | | | | | | | | | | | | | | | | | | | | | | | | | | | | | | | | | | | | | | | | | | | | | | | | | | | | | | | | | | | | | | | | | | | | | | | | | | | | | | | | | | | | | | | | | | | | | | | | | | | | | | | | | | | | | | | | | | | | | | | | | | | | | | | | | | | | | | | | | | | | | | | | | | | | | | | | | | | | | | | | | | | | | | | | | | | | | | | | | | | | | | | | | | | | | | | | | | | | | | | | | | | | | | | | | | | | | | | | | | | | | | | | | | | | | | | | | | | | | | | | | | | | | | | | | | | | | | | | | | | | | | | | | | | | | | | | | | | | | | | | | | | | | | | | | | | | | | | | | | | | | | | | | | | | | | | | | | | | | | | | | | | | | | | | | | | | | | | | | | | | | | | | | | | | | | | | | | | | | | | | | | | | | | | | | | | | | | | | | | | | | | | | | | | | | | | | | | | | | | | | | | | | | | | | | | | | | | | | | | | | | | | | | | | | | | | | | | | | | | | | | | | | | | | | | | | | | | | | |
 | | | | | | | | | | | | | | | | | | | | | | | | | | | | | | | | | | | | | | | | | | | | | | | | | | | | | | | | | | | | | | | | | | | | | | | | | | | | | | | | | | | | | | | | | | | | | | | | | | | | | | | | | | | | | | | | | | | | | | | | | | | | | | | | | | | | | | | | | | | | | | | | | | | | | | | | | | | | | | | | | | | | | | | | | | | | | | | | | | | | | | | | | | | | | | | | | | | | | | | | | | | | | | | | | | | | | | | | | | | | | | | | | | | | | | | | | | | | | | | | | | | | | | | | | | | | | | | | | | | | | | | | | | | | | | | | | | | | | | | | | | | | | | | | | | | | | | | | | | | | | | | | | | | | | | | | | | | | | | | | | | | | | | | | | | | | | | | | | | | | | | | | | | | | | | | | | | | | | | | | | | | | | | | | | | | | | | | | | | | | | | | | | | | | | | | | | | | | | | | | | | | | | | | | | | | | | | | | | | | | | | | | | | | | | | | | | | | | | | | | | | | | | | | | | | | | | | | | | | | | | | | | | | | | | | | | | | | | | | | |
 | | | | | | | | | | | | | | | | | | | | | | | | | | | | | | | | | | | | | | | | | | | | | | | | | | | | | | | | | | | | | | | | | | | | | | | | | | | | | | | | | | | | | | | | | | | | | | | | | | | | | | | | | | | | | | | | | | | | | | | | | | | | | | | | | | | | | | | | | | | | | | | | | | | | | | | | | | | | | | | | | | | | | | | | | | | | | | | | | | | | | | | | | | | | | | | | | | | | | | | | | | | | | | | | | | | | | | | | | | | | | | | | | | | | | | | | | | | | | | | | | | | | | | | | | | | | | | | | | | | | | | | | | | | | | | | | | | | | | | | | | | | | | | | | | | | | | | | | | | | | | | | | | | | | | | | | | | | | | | | | | | | | | | | | | | | | | | | | | | | | | | | | | | | | | | | | | | | | | | | | | | | | | | | | | | | | | | | | | | | | | | | | | | | | | | | | | | | | | | | | | | | | | | | | | | | | | | | | | | | | | | | | | | | | | | | | | | | | | | | | | | | | | | | | | | | | | | | | | | | | | | | | | | | | | | | | | | | | | | | | | | | | | | | | | | | | | | | | | | | | | | | | | | | | | | | | | | | | | | | | | | | | | | | | | | | | | | | | | | | | | | | | | | | | | | | | | | | | | | | | | | | | | | | | | | | | | | | | | | | | | | | | | | | | | | | | | | | | | | | | | | | | | | | | | | | | | | | | | | | | | | | | | | | | | | | | | | | | | | | | | | | | | | | | | | | | | | | | | | | | | | | | | | | | | | | | | | | | | | | | | | | | | | | | | | | | | | | | | | | | | | | | | | | | | | | | | | | | | | | | | | | | | | | | | | | | | | | | | | | | | | | | | | | | | | | | | | | | | | | | | | | | | | | | | | | | | | | | | | | | | | | | | | | | | | | | | | | | | | | | | | | | | | | | | | | | | | | | | | | | | | | | | | | | | | | | | | | | | | | | | | | | | | | | | | | | | | | | | | | | | | | | | | | | | | | | | | | | | | | | | | | | | | | | | | | | | | | | | | | | | | | | | | | | | | | | | | | | | | | | | | | | | | | | | | | | | | | | | | | | | | | | | | | | | | | | | | | | | | | | | | | | | | | | | | | | | | | | | | | | | | | | | | | | | | | | | | | | | | | | | | | | | | | | | | | | | | | |
 | | | | | | | | | | | | | | | | | | | | | | | | | | | | | | | | | | | | | | | | | | | | | | | | | | | | | | | | | | | | | | | | | | | | | | | | | | | | | | | | | | | | | | | | | | | | | | | | | | | | | | | | | | | | | | | | | | | | | | | | | | | | | | | | | | | | | | | | | | | | | | | | | | | | | | | | | | | | | | | | | | | | | | | | | | | | | | | | | | | | | | | | | | | | | | | | | | | | | | | | | | | | | | | | | | | | | | | | | | | | | | | | | | | | | | | | | | | | | | | | | | | | | | | | | | | | | | | | | | | | | | | | | | | | | | | | | | | | | | | | | | | | | | | | | | | | | | | | | | | | | | | | | | | | | | | | | | | | | | | | | | | | | | | | | | | | | | | | | | | | | | | | | | | | | | | | | | | | | | | | | | | | | | | | | | | | | | | | | | | | | | | | | | | | | | | | | | | | | | | | | | | | | | | | | | | | | | | | | | | | | | | | | | | | | | | |
| <table border="1"> <tr> <td colspan="48">【準不燃材料】</td> </tr> <tr> <td colspan="12">・せっこうボード t9.5</td> <td colspan="12">QM-9828</td> <td colspan="12">・木片セメント板</td> <td colspan="12">QM-9038</td> </tr> <tr> <td colspan="12">・化粧せっこうボード t9.5</td> <td colspan="12">QM-9824</td> <td colspan="12"></td> <td colspan="12"></td> </tr> <tr> <td colspan="48"> <table border="1"> <tr> <td colspan="48">断熱一覧</td> </tr> <tr> <td colspan="48">断熱材A 押出成形ポリスチレンフォームt25(1階スラブ下・埋戻し範囲)</td> </tr> <tr> <td colspan="48">断熱材B 現場発泡ウレタンt20 熱伝導率0.025W/m・K(外壁・S造部窓廻り・最上階スラブ下)</td> </tr> <tr> <td colspan="48">断熱材C 木毛セメント板t30(1階スラブ下ピット範囲)</td> </tr> </table> </td> </tr> </table> | | | | | | | | | | | | | | | | | | | | | | | | | | | | | | | | | | | | | | | | | | | | | | | | 【準不燃材料】 | | | | | | | | | | | | | | | | | | | | | | | | | | | | | | | | | | | | | | | | | | | | | | | | ・せっこうボード t9.5 | | | | | | | | | | | | QM-9828 | | | | | | | | | | | | ・木片セメント板 | | | | | | | | | | | | QM-9038 | | | | | | | | | | | | ・化粧せっこうボード t9.5 | | | | | | | | | | | | QM-9824 | | | | | | | | | | | | | | | | | | | | | | | | | | | | | | | | | | | | <table border="1"> <tr> <td colspan="48">断熱一覧</td> </tr> <tr> <td colspan="48">断熱材A 押出成形ポリスチレンフォームt25(1階スラブ下・埋戻し範囲)</td>
</tr> <tr> <td colspan="48">断熱材B 現場発泡ウレタンt20 熱伝導率0.025W/m・K(外壁・S造部窓廻り・最上階スラブ下)</td> </tr> <tr> <td colspan="48">断熱材C 木毛セメント板t30(1階スラブ下ピット範囲)</td> </tr> </table> | | | | | | | | | | | | | | | | | | | | | | | | | | | | | | | | | | | | | | | | | | | | | | | | 断熱一覧 | | | | | | | | | | | | | | | | | | | | | | | | | | | | | | | | | | | | | | | | | | | | | | | | 断熱材A 押出成形ポリスチレンフォームt25(1階スラブ下・埋戻し範囲) | | | | | | | | | | | | | | | | | | | | | | | | | | | | | | | | | | | | | | | | | | | | | | | | 断熱材B 現場発泡ウレタンt20 熱伝導率0.025W/m・K(外壁・S造部窓廻り・最上階スラブ下) | | | | | | | | | | | | | | | | | | | | | | | | | | | | | | | | | | | | | | | | | | | | | | | | 断熱材C 木毛セメント板t30(1階スラブ下ピット範囲) | | | | | | | | | | | | | | | | | | | | | | | | | | | | | | | | | | | | | | | | | | | | | | | | | | | | | | | | | | | | | | | | | | | | | | | | | | | | | | | | | | | | | | | | | | | | | | | | | | | | | | | | | | | | | | | | | | | | | | | | | | | | | | | | | | | | | | | | | | | | | | | | | | | | | | | |
 | | | | | | | | | | | | | | | | | | | | | | | | | | | | | | | | | | | | | | | | | | | | | | | | | | | | | | | | | | | | | | | | | | | | | | | | | | | | | | | | | | | | | | | | | | | | | | | | | | | | | | | | | | | | | | | | | | | | | | | | | | | | | | | | | | | | | | | | | | | | | | | | | | | | | | | | | | | | | | | | | | | | | | | | | | | | | | | | | | | | | | | | | | | | | | | | | | | | | | | | | | | | | | | | | | | | | | | | | | | | | | | | | | | | | | | | | | | | | | | | | | | | | | | | | | | | | | | | | | | | | | | | | | | | | | | | | | | | | | | | | | | | | | | | | | | | | | | | | | | | | | | | | | | | | | | | | | | | | | | | | | | | | | | | | | | | | | | | | | | | | | | | | | | | | | | | | | | | | | | | | | | | | | | | | | | | | | | | | | | | | | | | | | | | | | | | | | | | | | | | | | | | | | | | | | | | | | | | | | | | | | | | | | | | | | | | | | | | | | | | | | | | | | | | | | | | | | | | | | | | | | | | | | | | | | | | | | | | | | | | | | | | | | | | | | | | | | | | | | | | | | | | | | | | | | | | | | | | | | | | | | | | | | | | | | | | | | | | | | | | | | | | | | | | | | | | | | | | | | | | | | | | | | | | | | | | | | | | | | | | | | | | | | | | | | | | | | | | | | | | | | | | | | | | | | | | | | | | | | | | | | | | | | | | | | | | | | | | | | | | | | | | | | | | | | | | | | | | | | | | | | | | | | | | | | | | | | | | | | | | | | | | | | | | | | | | | | | | | | | | | | | | | | | | | | | | | | | | | | | | | | | | | | | | | | | | | | | | | | | | | | | | | | | | | | | | | | | | | | | | | | | | | | | | | | | | | | | | | | | | | | | | | | | | | | | | | | | | | | | | | | | | | | | | | | | | | | | | | | | | | | | | | | | | | | | | | | | | | | | | | | | | | | | | | | | | | | | | | | | | | | | | | | | | | | | | | | | | | | | | | | | | | | | | | | | | | | | | | | | | | | | | | | | | | | | | | | | | | | | | | | | | | | | | | | | | | | | | | | | | | | | | | | | | | | | | | | | | | | | | | | | | | | | | | | | | | | | | | | | | | | | | | | | | | | | | | | | | | | | | | | | | | | | | | | | | | | | |
 | | | | | | | | | | | | | | | | | | | | | | | | | | | | | | | | | | | | | | | | | | | | | | | | | | | | | | | | | | | | | | | | | | | | | | | | | | | | | | | | | | | | | | | | | | | | | | | | | | | | | | | | | | | | | | | | | | | | | | | | | | | | | | | | | | | | | | | | | | | | | | | | | | | | | | | | | | | | | | | | | | | | | | | | | | | | | | | | | | | | | | | | | | | | | | | | | | | | | | | | | | | | | | | | | | | | | | | | | | | | | | | | | | | | | | | | | | | | | | | | | | | | | | | | | | | | | | | | | | | | | | | | | | | | | | | | | | | | | | | | | | | | | | | | | | | | | | | | | | | | | | | | | | | | | | | | | | | | | | | | | | | | | | | | | | | | | | | | | | | | | | | | | | | | | | | | | | | | | | | | | | | | | | | | | | | | | | | | | | | | | | | | | | | | | | | | | | | | | | | | | | | | | | | | | | | | | | | | | | | | | | | | | | | | | | | | | | | | | | | | | | | | | | | | | | | | | | | | | | | | | | | | | | | | | | | | | | | | | | | |
 | | | | | | | | | | | | | | | | | | | | | | | | | | | | | | | | | | | | | | | | | | | | | | | | | | | | | | | | | | | | | | | | | | | | | | | | | | | | | | | | | | | | | | | | | | | | | | | | | | | | | | | | | | | | | | | | | | | | | | | | | | | | | | | | | | | | | | | | | | | | | | | | | | | | | | | | | | | | | | | | | | | | | | | | | | | | | | | | | | | | | | | | | | | | | | | | | | | | | | | | | | | | | | | | | | | | | | | | | | | | | | | | | | | | | | | | | | | | | | | | | | | | | | | | | | | | | | | | | | | | | | | | | | | | | | | | | | | | | | | | | | | | | | | | | | | | | | | | | | | | | | | | | | | | | | | | | | | | | | | | | | | | | | | | | | | | | | | | | | | | | | | | | | | | | | | | | | | | | | | | | | | | | | | | | | | | | | | | | | | | | | | | | | | | | | | | | | | | | | | | | | | | | | | | | | | | | | | | | | | | | | | | | | | | | | | | | | | | | | | | | | | | | | | | | | | | | | | | | | | | | | | | | | | | | | | | | | | | | | | | | | | | | | | | | | | | | | | | | | | | | | | | | | | | | | | | | | | | | | | | | | | | | | | | | | | | | | | | | | | | | | | | | | | | | | | | | | | | | | | | | | | | | | | | | | | | | | | | | | | | | | | | | | | | | | | | | | | | | | | | | | | | | | | | | | | | | | | | | | | | | | | | | | | | | | | | | | | | | | | | | | | | | | | | | | | | | | | | | | | | | | | | | | | | | | | | | | | | | | | | | | | | | | | | | | | | | | | | | | | | | | | | | | | | | | | | | | | | | | | | | | | | | | | | | | | | | | | | | | | | | | | | | | | | | | | | | | | | | | | | | | | | | | | | | | | | | | | | | | | | | | | | | | | | | | | | | | | | | | | | | | | | | | | | | | | | | | | | | | | | | | | | | | | | | | | | | | | | | | | | | | | | | | | | | | | | | | | | | | | | | | | | | | | | | | | | | | | | | | | | | | | | | | | | | | | | | | | | | | | | | | | | | | | | | | | | | | | | | | | | | | | | | | | | | | | | | | | | | | | | | | | | | | | | | | | | | | | | | | | | | | | | | | | | | | | | | | | | | | | | | | | | | | | | | | | | | | | | | | | | | | | | | | | | | | | | | | | |
 | | | | | | | | | | | | | | | | | | | | | | | | | | | | | | | | | | | | | | | | | | | | | | | | | | | | | | | | | | | | | | | | | | | | | | | | | | | | | | | | | | | | | | | | | | | | | | | | | | | | | | | | | | | | | | | | | | | | | | | | | | | | | | | | | | | | | | | | | | | | | | | | | | | | | | | | | | | | | | | | | | | | | | | | | | | | | | | | | | | | | | | | | | | | | | | | | | | | | | | | | | | | | | | | | | | | | | | | | | | | | | | | | | | | | | | | | | | | | | | | | | | | | | | | | | | | | | | | | | | | | | | | | | | | | | | | | | | | | | | | | | | | | | | | | | | | | | | | | | | | | | | | | | | | | | | | | | | | | | | | | | | | | | | | | | | | | | | | | | | | | | | | | | | | | | | | | | | | | | | | | | | | | | | | | | | | | | | | | | | | | | | | | | | | | | | | | | | | | | | | | | | | | | | | | | | | | | | | | | | | | | | | | | | | | | | |
| 【準不燃材料】 | | | | | | | | | | | | | | | | | | | | | | | | | | | | | | | | | | | | | | | | | | | | | | | | | | | | | | | | | | | | | | | | | | | | | | | | | | | | | | | | | | | | | | | | | | | | | | | | | | | | | | | | | | | | | | | | | | | | | | | | | | | | | | | | | | | | | | | | | | | | | | | | | | | | | | | | | | | | | | | | | | | | | | | | | | | | | | | | | | | | | | | | | | | | | | | |
 | | | | | | | | | | | | | | | | | | | | | | | | | | | | | | | | | | | | | | | | | | | | | | | | | | | | | | | | | | | | | | | | | | | | | | | | | | | | | | | | | | | | | | | | | | | | | | | | | | | | | | | | | | | | | | | | | | | | | | | | | | | | | | | | | | | | | | | | | | | | | | | | | | | | | | | | | | | | | | | | | | | | | | | | | | | | | | | | | | | | | | | | | | | | | | | | | | | | | | | | | | | | | | | | | | | | | | | | | | | | | | | | | | | | | | | | | | | | | | | | | | | | | | | | | | | | | | | | | | | | | | | | | | | | | | | | | | | | | | | | | | | | | | | | | | | | | | | | | | | | | | | | | | | | | | | | | | | | | | | | | | | | | | | | | | | | | | | | | | | | | | | |
 | | | | | | | | | | | | | | | | | | | | | | | | | | | | | | | | | | | | | | | | | | | | | | | | | | | | | | | | | | | | | | | | | | | | | | | | | | | | | | | | | | | | | | | | | | | | | | | | | | | | | | | | | | | | | | | | | | | | | | | | | | | | | | | | | | | | | | | | | | | | | | | | | | | | | | | | | | | | | | | | | | | | | | | | | | | | | | | | | | | | | | | | | | | | | | | | | | | | | | | | | | | | | | | | | | | | | | | | | | | | | | | | | | | | | | | | | | | | | | | | | | | | | | | | | | | | | | | | | | | | | | | | | | | | | | | | | | | | | | | | | | | | | | | | | | | | | | | | | | | | | | | | | | | | | | | | | | | | | | | | | | | | | | | | | | | | | | | | | | | | | | | | | | | | | | | | | | | | | | | | | | | | | | | | | | | | | | | | | | | | | | | | | | | | | | | | | | | | | | | | | | | | | | | | | | | | | | | | | | | | | | | | | | | | | | | | | | | | | | | | | | | | | | | | | | | | | | | | | | | | | | | | | | | | | | | | | | | | | | | | | | | | | | | | | | | | | | | | | | | | | | | | | | | | | | | | | | | | | | | |
 | | | | | | | | | | | | | | | | | | | | | | | | | | | | | | | | | | | | | | | | | | | | | | | | | | | | | | | | | | | | | | | | | | | | | | | | | | | | | | | | | | | | | | | | | | | | | | | | | | | | | | | | | | | | | | | | | | | | | | | | | | | | | | | | | | | | | | | | | | | | | | | | | | | | | | | | | | | | | | | | | | | | | | | | | | | | | | | | | | | | | | | | | | | | | | | | | | | | | | | | | | | | | | | | | | | | | | | | | | | | | | | | | | | | | | | | | | | | | | | | | | | | | | | | | | | | | | | | | | | | | | | | | | | | | | | | | | | | | | | | | | | | | | | | | | | | | | | | | | | | | | | | | | | | | | | | | | | | | | | | | | | | | | | | | | | | | | | | | | | | | | | | | | | | | | | | | | | | | | | | | | | | | | | | | | | | | | | | | | | | | | | | | | | | | | | | | | | | | | | | | | | | | | | | | | | | | | | | | | | | | | | | | | | | | | | | | | | | | | | | | | | | | | | | | | | | | | | | | | | | | | | | | | | | | | | | | | | | | | | |
 | | | | | | | | | | | | | | | | | | | | | | | | | | | | | | | | | | | | | | | | | | | | | | | | | | | | | | | | | | | | | | | | | | | | | | | | | | | | | | | | | | | | | | | | | | | | | | | | | | | | | | | | | | | | | | | | | | | | | | | | | | | | | | | | | | | | | | | | | | | | | | | | | | | | | | | | | | | | | | | | | | | | | | | | | | | | | | | | | | | | | | | | | | | | | | | | | | | | | | | | | | | | | | | | | | | | | | | | | | | | | | | | | | | | | | | | | | | | | | | | | | | | | | | | | | | | | | | | | | | | | | | | | | | | | | | | | | | | | | | | | | | | | | | | | | | | | | | | | | | | | | | | | | | | | | | | | | | | | | | | | | | | | | | | | | | | | | | | | | | | | | | | | | | | | | | | | | | | | | | | | | | | | | | | | | | | | | | | | | | | | | | | | | | | | | | | | | | | | | | | | | | | | | | | | | | | | | | | | | | | | | | | | | | | | | | | | | | | | | | | | | | | | | | | | | | | | | | | | | | | | | | | | | | | | | | | | | | | | | | | | | | | | | | | | | | | | | | | | | | | | | | | | | | | | | | | | | | | | | | | | | | | | | | | | | | | | | | | | | | | | | | | | | | | | | | | | | | | | | | | | | | | | | | | | | | | | | | | | | | | | | | | | | | | | | | | | | | | | | | | | | | | | | | | | | | | | | | | | | | | | | | | | | | | | | | | | | | | | | | | | | | | | | | | | | | | | | | | | | | | | | | | | | | | | | | | | | | | | | | | | | | | | | | | | | | | | | | | | | | | | | | | | | | | | | | | | | | | | | | | | | | | | | | | | | | | | | | | | | | | | | | | | | | | | | | | | | | | | | | | | | | | | | | | | | | | | | | | | | | | | | | | | | | | | | | | | | | | | | | | | | | | | | | | | | | | | | | | | | | | | | | | | | | | | | | | | | | | | | | | | | | | | | | | | | | | | | | | | | | | | | | | | | | | | | | | | | | | | | | | | | | | | | | | | | | | | | | | | | | | | | | | | | | | | | | | | | | | | | | | | | | | | | | | | | | | | | | | | | | | | | | | | | | | | | | | | | | | | | | | | | | | | | | | | | | | | | | | | | | | | | | | | | | | | | | | | | | | | | | | | | | | | | | | | | | | | | | |
 | | | | | | | | | | | | | | | | | | | | | | | | | | | | | | | | | | | | | | | | | | | | | | | | | | | | | | | | | | | | | | | | | | | | | | | | | | | | | | | | | | | | | | | | | | | | | | | | | | | | | | | | | | | | | | | | | | | | | | | | | | | | | | | | | | | | | | | | | | | | | | | | | | | | | | | | | | | | | | | | | | | | | | | | | | | | | | | | | | | | | | | | | | | | | | | | | | | | | | | | | | | | | | | | | | | | | | | | | | | | | | | | | | | | | | | | | | | | | | | | | | | | | | | | | | | | | | | | | | | | | | | | | | | | | | | | | | | | | | | | | | | | | | | | | | | | | | | | | | | | | | | | | | | | | | | | | | | | | | | | | | | | | | | | | | | | | | | | | | | | | | | | | | | | | | | | | | | | | | | | | | | | | | | | | | | | | | | | | | | | | | | | | | | | | | | | | | | | | | | | | | | | | | | | | | | | | | | | | | | | | | | | | | | | | | | |
| ・せっこうボード t9.5 | | | | | | | | | | | | QM-9828 | | | | | | | | | | | | ・木片セメント板 | | | | | | | | | | | | QM-9038 | | | | | | | | | | | | | | | | | | | | | | | | | | | | | | | | | | | | | | | | | | | | | | | | | | | | | | | | | | | | | | | | | | | | | | | | | | | | | | | | | | | | | | | | | | | | | | | | | | | | | | | | | | | | | | | | | | | | | | | | | | | | | | | | | | | | | | | | | | | | | | | | | | | | | | | | | | | |
 | | | | | | | | | | | | | | | | | | | | | | | | | | | | | | | | | | | | | | | | | | | | | | | | | | | | | | | | | | | | | | | | | | | | | | | | | | | | | | | | | | | | | | | | | | | | | | | | | | | | | | | | | | | | | | | | | | | | | | | | | | | | | | | | | | | | | | | | | | | | | | | | | | | | | | | | | | | | | | | | | | | | | | | | | | | | | | | | | | | | | | | | | | | | | | | | | | | | | | | | | | | | | | | | | | | | | | | | | | | | | | | | | | | | | | | | | | | | | | | | | | | | | | | | | | | | | | | | | | | | | | | | | | | | | | | | | | | | | | | | | | | | | | | | | | | | | | | | | | | | | | | | | | | | | | | | | | | | | | | | | | | | | | | | | | | | | | | | | | | | | | | |
 | | | | | | | | | | | | | | | | | | | | | | | | | | | | | | | | | | | | | | | | | | | | | | | | | | | | | | | | | | | | | | | | | | | | | | | | | | | | | | | | | | | | | | | | | | | | | | | | | | | | | | | | | | | | | | | | | | | | | | | | | | | | | | | | | | | | | | | | | | | | | | | | | | | | | | | | | | | | | | | | | | | | | | | | | | | | | | | | | | | | | | | | | | | | | | | | | | | | | | | | | | | | | | | | | | | | | | | | | | | | | | | | | | | | | | | | | | | | | | | | | | | | | | | | | | | | | | | | | | | | | | | | | | | | | | | | | | | | | | | | | | | | | | | | | | | | | | | | | | | | | | | | | | | | | | | | | | | | | | | | | | | | | | | | | | | | | | | | | | | | | | | | | | | | | | | | | | | | | | | | | | | | | | | | | | | | | | | | | | | | | | | | | | | | | | | | | | | | | | | | | | | | | | | | | | | | | | | | | | | | | | | | | | | | | | | | | | | | | | | | | | | | | | | | | | | | | | | | | | | | | | | | | | | | | | | | | | | | | | | | | | | | | | | | | | | | | | | | | | | | | | | | | | | | | | | | | | | | | | | |
 | | | | | | | | | | | | | | | | | | | | | | | | | | | | | | | | | | | | | | | | | | | | | | | | | | | | | | | | | | | | | | | | | | | | | | | | | | | | | | | | | | | | | | | | | | | | | | | | | | | | | | | | | | | | | | | | | | | | | | | | | | | | | | | | | | | | | | | | | | | | | | | | | | | | | | | | | | | | | | | | | | | | | | | | | | | | | | | | | | | | | | | | | | | | | | | | | | | | | | | | | | | | | | | | | | | | | | | | | | | | | | | | | | | | | | | | | | | | | | | | | | | | | | | | | | | | | | | | | | | | | | | | | | | | | | | | | | | | | | | | | | | | | | | | | | | | | | | | | | | | | | | | | | | | | | | | | | | | | | | | | | | | | | | | | | | | | | | | | | | | | | | | | | | | | | | | | | | | | | | | | | | | | | | | | | | | | | | | | | | | | | | | | | | | | | | | | | | | | | | | | | | | | | | | | | | | | | | | | | | | | | | | | | | | | | | | | | | | | | | | | | | | | | | | | | | | | | | | | | | | | | | | | | | | | | | | | | | | | | | |
 | | | | | | | | | | | | | | | | | | | | | | | | | | | | | | | | | | | | | | | | | | | | | | | | | | | | | | | | | | | | | | | | | | | | | | | | | | | | | | | | | | | | | | | | | | | | | | | | | | | | | | | | | | | | | | | | | | | | | | | | | | | | | | | | | | | | | | | | | | | | | | | | | | | | | | | | | | | | | | | | | | | | | | | | | | | | | | | | | | | | | | | | | | | | | | | | | | | | | | | | | | | | | | | | | | | | | | | | | | | | | | | | | | | | | | | | | | | | | | | | | | | | | | | | | | | | | | | | | | | | | | | | | | | | | | | | | | | | | | | | | | | | | | | | | | | | | | | | | | | | | | | | | | | | | | | | | | | | | | | | | | | | | | | | | | | | | | | | | | | | | | | | | | | | | | | | | | | | | | | | | | | | | | | | | | | | | | | | | | | | | | | | | | | | | | | | | | | | | | | | | | | | | | | | | | | | | | | | | | | | | | | | | | | | | | | | | | | | | | | | | | | | | | | | | | | | | | | | | | | | | | | | | | | | | | | | | | | | | | | | | | | | | | | | | | | | | | | | | | | | | | | | | | | | | | | | | | | | | | | | | | | | | | | | | | | | | | | | | | | | | | | | | | | | | | | | | | | | | | | | | | | | | | | | | | | | | | | | | | | | | | | | | | | | | | | | | | | | | | | | | | | | | | | | | | | | | | | | | | | | | | | | | | | | | | | | | | | | | | | | | | | | | | | | | | | | | | | | | | | | | | | | | | | | | | | | | | | | | | | | | | | | | | | | | | | | | | | | | | | | | | | | | | | | | | | | | | | | | | | | | | | | | | | | | | | | | | | | | | | | | | | | | | | | | | | | | | | | | | | | | | | | | | | | | | | | | | | | | | | | | | | | | | | | | | | | | | | | | | | | | | | | | | | | | | | | | | | | | | | | | | | | | | | | | | | | | | | | | | | | | | | | | | | | | | | | | | | | | | | | | | | | | | | | | | | | | | | | | | | | | | | | | | | | | | | | | | | | | | | | | | | | | | | | | | | | | | | | | | | | | | | | | | | | | | | | | | | | | | | | | | | | | | | | | | | | | | | | | | | | | | | | | | | | | | | | | | | | | | | | | | | | | | | | | | | | | | | | | | | | | | | | | | | | | | | | | | | |
 | | | | | | | | | | | | | | | | | | | | | | | | | | | | | | | | | | | | | | | | | | | | | | | | | | | | | | | | | | | | | | | | | | | | | | | | | | | | | | | | | | | | | | | | | | | | | | | | | | | | | | | | | | | | | | | | | | | | | | | | | | | | | | | | | | | | | | | | | | | | | | | | | | | | | | | | | | | | | | | | | | | | | | | | | | | | | | | | | | | | | | | | | | | | | | | | | | | | | | | | | | | | | | | | | | | | | | | | | | | | | | | | | | | | | | | | | | | | | | | | | | | | | | | | | | | | | | | | | | | | | | | | | | | | | | | | | | | | | | | | | | | | | | | | | | | | | | | | | | | | | | | | | | | | | | | | | | | | | | | | | | | | | | | | | | | | | | | | | | | | | | | | | | | | | | | | | | | | | | | | | | | | | | | | | | | | | | | | | | | | | | | | | | | | | | | | | | | | | | | | | | | | | | | | | | | | | | | | | | | | | | | | | | | | | | | |
| ・化粧せっこうボード t9.5 | | | | | | | | | | | | QM-9824 | | | | | | | | | | | | | | | | | | | | | | | | | | | | | | | | | | | | | | | | | | | | | | | | | | | | | | | | | | | | | | | | | | | | | | | | | | | | | | | | | | | | | | | | | | | | | | | | | | | | | | | | | | | | | | | | | | | | | | | | | | | | | | | | | | | | | | | | | | | | | | | | | | | | | | | | | | | | | | | | | | | | | | | | | | | | | | | | | | | |
 | | | | | | | | | | | | | | | | | | | | | | | | | | | | | | | | | | | | | | | | | | | | | | | | | | | | | | | | | | | | | | | | | | | | | | | | | | | | | | | | | | | | | | | | | | | | | | | | | | | | | | | | | | | | | | | | | | | | | | | | | | | | | | | | | | | | | | | | | | | | | | | | | | | | | | | | | | | | | | | | | | | | | | | | | | | | | | | | | | | | | | | | | | | | | | | | | | | | | | | | | | | | | | | | | | | | | | | | | | | | | | | | | | | | | | | | | | | | | | | | | | | | | | | | | | | | | | | | | | | | | | | | | | | | | | | | | | | | | | | | | | | | | | | | | | | | | | | | | | | | | | | | | | | | | | | | | | | | | | | | | | | | | | | | | | | | | | | | | | | | | | | |
 | | | | | | | | | | | | | | | | | | | | | | | | | | | | | | | | | | | | | | | | | | | | | | | | | | | | | | | | | | | | | | | | | | | | | | | | | | | | | | | | | | | | | | | | | | | | | | | | | | | | | | | | | | | | | | | | | | | | | | | | | | | | | | | | | | | | | | | | | | | | | | | | | | | | | | | | | | | | | | | | | | | | | | | | | | | | | | | | | | | | | | | | | | | | | | | | | | | | | | | | | | | | | | | | | | | | | | | | | | | | | | | | | | | | | | | | | | | | | | | | | | | | | | | | | | | | | | | | | | | | | | | | | | | | | | | | | | | | | | | | | | | | | | | | | | | | | | | | | | | | | | | | | | | | | | | | | | | | | | | | | | | | | | | | | | | | | | | | | | | | | | | | | | | | | | | | | | | | | | | | | | | | | | | | | | | | | | | | | | | | | | | | | | | | | | | | | | | | | | | | | | | | | | | | | | | | | | | | | | | | | | | | | | | | | | | | | | | | | | | | | | | | | | | | | | | | | | | | | | | | | | | | | | | | | | | | | | | | | | | | | | | | | | | | | | | | | | | | | | | | | | | | | | | | | | | | | | | | | | | |
 | | | | | | | | | | | | | | | | | | | | | | | | | | | | | | | | | | | | | | | | | | | | | | | | | | | | | | | | | | | | | | | | | | | | | | | | | | | | | | | | | | | | | | | | | | | | | | | | | | | | | | | | | | | | | | | | | | | | | | | | | | | | | | | | | | | | | | | | | | | | | | | | | | | | | | | | | | | | | | | | | | | | | | | | | | | | | | | | | | | | | | | | | | | | | | | | | | | | | | | | | | | | | | | | | | | | | | | | | | | | | | | | | | | | | | | | | | | | | | | | | | | | | | | | | | | | | | | | | | | | | | | | | | | | | | | | | | | | | | | | | | | | | | | | | | | | | | | | | | | | | | | | | | | | | | | | | | | | | | | | | | | | | | | | | | | | | | | | | | | | | | | | | | | | | | | | | | | | | | | | | | | | | | | | | | | | | | | | | | | | | | | | | | | | | | | | | | | | | | | | | | | | | | | | | | | | | | | | | | | | | | | | | | | | | | | | | | | | | | | | | | | | | | | | | | | | | | | | | | | | | | | | | | | | | | | | | | | | | | | |
 | | | | | | | | | | | | | | | | | | | | | | | | | | | | | | | | | | | | | | | | | | | | | | | | | | | | | | | | | | | | | | | | | | | | | | | | | | | | | | | | | | | | | | | | | | | | | | | | | | | | | | | | | | | | | | | | | | | | | | | | | | | | | | | | | | | | | | | | | | | | | | | | | | | | | | | | | | | | | | | | | | | | | | | | | | | | | | | | | | | | | | | | | | | | | | | | | | | | | | | | | | | | | | | | | | | | | | | | | | | | | | | | | | | | | | | | | | | | | | | | | | | | | | | | | | | | | | | | | | | | | | | | | | | | | | | | | | | | | | | | | | | | | | | | | | | | | | | | | | | | | | | | | | | | | | | | | | | | | | | | | | | | | | | | | | | | | | | | | | | | | | | | | | | | | | | | | | | | | | | | | | | | | | | | | | | | | | | | | | | | | | | | | | | | | | | | | | | | | | | | | | | | | | | | | | | | | | | | | | | | | | | | | | | | | | | | | | | | | | | | | | | | | | | | | | | | | | | | | | | | | | | | | | | | | | | | | | | | | | | | | | | | | | | | | | | | | | | | | | | | | | | | | | | | | | | | | | | | | | | | | | | | | | | | | | | | | | | | | | | | | | | | | | | | | | | | | | | | | | | | | | | | | | | | | | | | | | | | | | | | | | | | | | | | | | | | | | | | | | | | | | | | | | | | | | | | | | | | | | | | | | | | | | | | | | | | | | | | | | | | | | | | | | | | | | | | | | | | | | | | | | | | | | | | | | | | | | | | | | | | | | | | | | | | | | | | | | | | | | | | | | | | | | | | | | | | | | | | | | | | | | | | | | | | | | | | | | | | | | | | | | | | | | | | | | | | | | | | | | | | | | | | | | | | | | | | | | | | | | | | | | | | | | | | | | | | | | | | | | | | | | | | | | | | | | | | | | | | | | | | | | | | | | | | | | | | | | | | | | | | | | | | | | | | | | | | | | | | | | | | | | | | | | | | | | | | | | | | | | | | | | | | | | | | | | | | | | | | | | | | | | | | | | | | | | | | | | | | | | | | | | | | | | | | | | | | | | | | | | | | | | | | | | | | | | | | | | | | | | | | | | | | | | | | | | | | | | | | | | | | | | | | | | | | | | | | | | | | | | | | | | | | | | | | | | | | | | | |
 | | | | | | | | | | | | | | | | | | | | | | | | | | | | | | | | | | | | | | | | | | | | | | | | | | | | | | | | | | | | | | | | | | | | | | | | | | | | | | | | | | | | | | | | | | | | | | | | | | | | | | | | | | | | | | | | | | | | | | | | | | | | | | | | | | | | | | | | | | | | | | | | | | | | | | | | | | | | | | | | | | | | | | | | | | | | | | | | | | | | | | | | | | | | | | | | | | | | | | | | | | | | | | | | | | | | | | | | | | | | | | | | | | | | | | | | | | | | | | | | | | | | | | | | | | | | | | | | | | | | | | | | | | | | | | | | | | | | | | | | | | | | | | | | | | | | | | | | | | | | | | | | | | | | | | | | | | | | | | | | | | | | | | | | | | | | | | | | | | | | | | | | | | | | | | | | | | | | | | | | | | | | | | | | | | | | | | | | | | | | | | | | | | | | | | | | | | | | | | | | | | | | | | | | | | | | | | | | | | | | | | | | | | | | | | | |
| <table border="1"> <tr> <td colspan="48">断熱一覧</td> </tr> <tr> <td colspan="48">断熱材A 押出成形ポリスチレンフォームt25(1階スラブ下・埋戻し範囲)</td> </tr> <tr> <td colspan="48">断熱材B 現場発泡ウレタンt20 熱伝導率0.025W/m・K(外壁・S造部窓廻り・最上階スラブ下)</td> </tr> <tr> <td colspan="48">断熱材C 木毛セメント板t30(1階スラブ下ピット範囲)</td> </tr> </table> | | | | | | | | | | | | | | | | | | | | | | | | | | | | | | | | | | | | | | | | | | | | | | | | 断熱一覧 | | | | | | | | | | | | | | | | | | | | | | | | | | | | | | | | | | | | | | | | | | | | | | | | 断熱材A 押出成形ポリスチレンフォームt25(1階スラブ下・埋戻し範囲) | | | | | | | | | | | | | | | | | | | | | | | | | | | | | | | | | | | | | | | | | | | | | | | | 断熱材B 現場発泡ウレタンt20 熱伝導率0.025W/m・K(外壁・S造部窓廻り・最上階スラブ下) | | | | | | | | | | | | | | | | | | | | | | | | | | | | | | | | | | | | | | | | | | | | | | | | 断熱材C 木毛セメント板t30(1階スラブ下ピット範囲)
 | | | | | | | | | | | | | | | | | | | | | | | | | | | | | | | | | | | | | | | | | | | | | | | | | | | | | | | | | | | | | | | | | | | | | | | | | | | | | | | | | | | | | | | | | | | | | | | | | | | | | | | | | | | | | | | | | | | | | | | | | | | | | | | | | | | | | | | | | | | | | | | | | | | | | | | | | | | | | | | | | | | | | | | | | | | | | | | | | | | | | | | | | | | | | | | | | | | | | | | | | | | | | | | | | | | | | | | | | | | | | | | | | | | | | | | | | | | | | | | | | | | | | | | | | | | | | | | | | | | | | | | | | | | | | | | | | | | | | | | | | | | | | | | | | | | | | | | | | | | | | | | | | | | | | | | | | | | | | | | | | | | | | | | | | | | | | | | | | | | | | | | | | | | | | | | | | | | | | | | | | | | | | | | | | | | | | | | | | | | | | | | | | | | | | | | | | | | | | | | | | | | | | | | | | | | | | | | | | | | | | | | | | | | | | | | | | | | | | | | | | | | | | | | | | | | | | | | | | | | | | | | | | | | | | | | | | | | | | | | | | | | | | | | | | | | | | | | | | | | | | | | | | | | | | | | | | | | | | | | | | | | | | | | | | | | | | | | | | | | | | | | | | | | | | | | | | | | | | | | | | | | | | | | | | | | | | | | | | | | | | | | | | | | | | | | | | | | | | | | | | | | | | | | | | | | | | | | | | | | | | | | | | | | | | | | | | | | | | | | | | | | | | | | | | | | | | | | | | | | | | | | | | | | | | | | | | | | | | | | | | | | | | | | | | | | | | | | | | | | | | | | | | | | | | | | | | | | | | | | | | | | | | | | | | | | | | | | | | | | | | | | | | | | | | | | | | | | | | | | | | | | | | | | | | | | | | | | | | | | | | | | | | | | | | | | | | | | | | | | | | | | | | | | | | | | | | | | | | | | | | | | | | | | | | | | | | | | | | | | | | | | | | | | | | | | | | | | | | | | | | | | | | | | | | | | | | | | | | | | | | | | | | | | | | | | | | | | | | | | | | | | | | | | | | | | | | | | | | | | | | | | | | | | | | | | | | | | | | | | | | | | | | | | | | | | | | | | | | | | | | | | | | | | | | | | | | | | | | | | | | | | | | | | | | | | | | | | | | | | | | | | | | | | | | | | | | | | |
 | | | | | | | | | | | | | | | | | | | | | | | | | | | | | | | | | | | | | | | | | | | | | | | | | | | | | | | | | | | | | | | | | | | | | | | | | | | | | | | | | | | | | | | | | | | | | | | | | | | | | | | | | | | | | | | | | | | | | | | | | | | | | | | | | | | | | | | | | | | | | | | | | | | | | | | | | | | | | | | | | | | | | | | | | | | | | | | | | | | | | | | | | | | | | | | | | | | | | | | | | | | | | | | | | | | | | | | | | | | | | | | | | | | | | | | | | | | | | | | | | | | | | | | | | | | | | | | | | | | | | | | | | | | | | | | | | | | | | | | | | | | | | | | | | | | | | | | | | | | | | | | | | | | | | | | | | | | | | | | | | | | | | | | | | | | | | | | | | | | | | | | | | | | | | | | | | | | | | | | | | | | | | | | | | | | | | | | | | | | | | | | | | | | | | | | | | | | | | | | | | | | | | | | | | | | | | | | | | | | | | | | | | | | | | | | | | | | | | | | | | | | | | | | | | | | | | | | | | | | | | | | | | | | | | | | | | | | | | | | | | | | | | | | | | | | | | | | | | | | | | | | | | | | | | | | | | | | | | | | |
 | | | | | | | | | | | | | | | | | | | | | | | | | | | | | | | | | | | | | | | | | | | | | | | | | | | | | | | | | | | | | | | | | | | | | | | | | | | | | | | | | | | | | | | | | | | | | | | | | | | | | | | | | | | | | | | | | | | | | | | | | | | | | | | | | | | | | | | | | | | | | | | | | | | | | | | | | | | | | | | | | | | | | | | | | | | | | | | | | | | | | | | | | | | | | | | | | | | | | | | | | | | | | | | | | | | | | | | | | | | | | | | | | | | | | | | | | | | | | | | | | | | | | | | | | | | | | | | | | | | | | | | | | | | | | | | | | | | | | | | | | | | | | | | | | | | | | | | | | | | | | | | | | | | | | | | | | | | | | | | | | | | | | | | | | | | | | | | | | | | | | | | | | | | | | | | | | | | | | | | | | | | | | | | | | | | | | | | | | | | | | | | | | | | | | | | | | | | | | | | | | | | | | | | | | | | | | | | | | | | | | | | | | | | | | | | | | | | | | | | | | | | | | | | | | | | | | | | | | | | | | | | | | | | | | | | | | | | | | | | |
 | | | | | | | | | | | | | | | | | | | | | | | | | | | | | | | | | | | | | | | | | | | | | | | | | | | | | | | | | | | | | | | | | | | | | | | | | | | | | | | | | | | | | | | | | | | | | | | | | | | | | | | | | | | | | | | | | | | | | | | | | | | | | | | | | | | | | | | | | | | | | | | | | | | | | | | | | | | | | | | | | | | | | | | | | | | | | | | | | | | | | | | | | | | | | | | | | | | | | | | | | | | | | | | | | | | | | | | | | | | | | | | | | | | | | | | | | | | | | | | | | | | | | | | | | | | | | | | | | | | | | | | | | | | | | | | | | | | | | | | | | | | | | | | | | | | | | | | | | | | | | | | | | | | | | | | | | | | | | | | | | | | | | | | | | | | | | | | | | | | | | | | | | | | | | | | | | | | | | | | | | | | | | | | | | | | | | | | | | | | | | | | | | | | | | | | | | | | | | | | | | | | | | | | | | | | | | | | | | | | | | | | | | | | | | | | | | | | | | | | | | | | | | | | | | | | | | | | | | | | | | | | | | | | | | | | | | | | | | | | | | | | | | | | | | | | | | | | | | | | | | | | | | | | | | | | | | | | | | | | | | | | | | | | | | | | | | | | | | | | | | | | | | | | | | | | | | | | | | | | | | | | | | | | | | | | | | | | | | | | | | | | | | | | | | | | | | | | | | | | | | | | | | | | | | | | | | | | | | | | | | | | | | | | | | | | | | | | | | | | | | | | | | | | | | | | | | | | | | | | | | | | | | | | | | | | | | | | | | | | | | | | | | | | | | | | | | | | | | | | | | | | | | | | | | | | | | | | | | | | | | | | | | | | | | | | | | | | | | | | | | | | | | | | | | | | | | | | | | | | | | | | | | | | | | | | | | | | | | | | | | | | | | | | | | | | | | | | | | | | | | | | | | | | | | | | | | | | | | | | | | | | | | | | | | | | | | | | | | | | | | | | | | | | | | | | | | | | | | | | | | | | | | | | | | | | | | | | | | | | | | | | | | | | | | | | | | | | | | | | | | | | | | | | | | | | | | | | | | | | | | | | | | | | | | | | | | | | | | | | | | | | | | | | | | | | | | | | | | | | | | | | | | | | | | | | | | | | | | | | | | | | | | | | | | | | | | | | | | | | | | | | | | | | | | | | | | | | |
 | | | | | | | | | | | | | | | | | | | | | | | | | | | | | | | | | | | | | | | | | | | | | | | | | | | | | | | | | | | | | | | | | | | | | | | | | | | | | | | | | | | | | | | | | | | | | | | | | | | | | | | | | | | | | | | | | | | | | | | | | | | | | | | | | | | | | | | | | | | | | | | | | | | | | | | | | | | | | | | | | | | | | | | | | | | | | | | | | | | | | | | | | | | | | | | | | | | | | | | | | | | | | | | | | | | | | | | | | | | | | | | | | | | | | | | | | | | | | | | | | | | | | | | | | | | | | | | | | | | | | | | | | | | | | | | | | | | | | | | | | | | | | | | | | | | | | | | | | | | | | | | | | | | | | | | | | | | | | | | | | | | | | | | | | | | | | | | | | | | | | | | | | | | | | | | | | | | | | | | | | | | | | | | | | | | | | | | | | | | | | | | | | | | | | | | | | | | | | | | | | | | | | | | | | | | | | | | | | | | | | | | | | | | | | | | |
| 断熱一覧 | | | | | | | | | | | | | | | | | | | | | | | | | | | | | | | | | | | | | | | | | | | | | | | | | | | | | | | | | | | | | | | | | | | | | | | | | | | | | | | | | | | | | | | | | | | | | | | | | | | | | | | | | | | | | | | | | | | | | | | | | | | | | | | | | | | | | | | | | | | | | | | | | | | | | | | | | | | | | | | | | | | | | | | | | | | | | | | | | | | | | | | | | | | | | | | |
 | | | | | | | | | | | | | | | | | | | | | | | | | | | | | | | | | | | | | | | | | | | | | | | | | | | | | | | | | | | | | | | | | | | | | | | | | | | | | | | | | | | | | | | | | | | | | | | | | | | | | | | | | | | | | | | | | | | | | | | | | | | | | | | | | | | | | | | | | | | | | | | | | | | | | | | | | | | | | | | | | | | | | | | | | | | | | | | | | | | | | | | | | | | | | | | | | | | | | | | | | | | | | | | | | | | | | | | | | | | | | | | | | | | | | | | | | | | | | | | | | | | | | | | | | | | | | | | | | | | | | | | | | | | | | | | | | | | | | | | | | | | | | | | | | | | | | | | | | | | | | | | | | | | | | | | | | | | | | | | | | | | | | | | | | | | | | | | | | | | | | | | |
 | | | | | | | | | | | | | | | | | | | | | | | | | | | | | | | | | | | | | | | | | | | | | | | | | | | | | | | | | | | | | | | | | | | | | | | | | | | | | | | | | | | | | | | | | | | | | | | | | | | | | | | | | | | | | | | | | | | | | | | | | | | | | | | | | | | | | | | | | | | | | | | | | | | | | | | | | | | | | | | | | | | | | | | | | | | | | | | | | | | | | | | | | | | | | | | | | | | | | | | | | | | | | | | | | | | | | | | | | | | | | | | | | | | | | | | | | | | | | | | | | | | | | | | | | | | | | | | | | | | | | | | | | | | | | | | | | | | | | | | | | | | | | | | | | | | | | | | | | | | | | | | | | | | | | | | | | | | | | | | | | | | | | | | | | | | | | | | | | | | | | | | | | | | | | | | | | | | | | | | | | | | | | | | | | | | | | | | | | | | | | | | | | | | | | | | | | | | | | | | | | | | | | | | | | | | | | | | | | | | | | | | | | | | | | | | | | | | | | | | | | | | | | | | | | | | | | | | | | | | | | | | | | | | | | | | | | | | | | | | | | | | | | | | | | | | | | | | | | | | | | | | | | | | | | | | | | | | | | | | |
 | | | | | | | | | | | | | | | | | | | | | | | | | | | | | | | | | | | | | | | | | | | | | | | | | | | | | | | | | | | | | | | | | | | | | | | | | | | | | | | | | | | | | | | | | | | | | | | | | | | | | | | | | | | | | | | | | | | | | | | | | | | | | | | | | | | | | | | | | | | | | | | | | | | | | | | | | | | | | | | | | | | | | | | | | | | | | | | | | | | | | | | | | | | | | | | | | | | | | | | | | | | | | | | | | | | | | | | | | | | | | | | | | | | | | | | | | | | | | | | | | | | | | | | | | | | | | | | | | | | | | | | | | | | | | | | | | | | | | | | | | | | | | | | | | | | | | | | | | | | | | | | | | | | | | | | | | | | | | | | | | | | | | | | | | | | | | | | | | | | | | | | | | | | | | | | | | | | | | | | | | | | | | | | | | | | | | | | | | | | | | | | | | | | | | | | | | | | | | | | | | | | | | | | | | | | | | | | | | | | | | | | | | | | | | | | | | | | | | | | | | | | | | | | | | | | | | | | | | | | | | | | | | | | | | | | | | | | | | | | |
 | | | | | | | | | | | | | | | | | | | | | | | | | | | | | | | | | | | | | | | | | | | | | | | | | | | | | | | | | | | | | | | | | | | | | | | | | | | | | | | | | | | | | | | | | | | | | | | | | | | | | | | | | | | | | | | | | | | | | | | | | | | | | | | | | | | | | | | | | | | | | | | | | | | | | | | | | | | | | | | | | | | | | | | | | | | | | | | | | | | | | | | | | | | | | | | | | | | | | | | | | | | | | | | | | | | | | | | | | | | | | | | | | | | | | | | | | | | | | | | | | | | | | | | | | | | | | | | | | | | | | | | | | | | | | | | | | | | | | | | | | | | | | | | | | | | | | | | | | | | | | | | | | | | | | | | | | | | | | | | | | | | | | | | | | | | | | | | | | | | | | | | | | | | | | | | | | | | | | | | | | | | | | | | | | | | | | | | | | | | | | | | | | | | | | | | | | | | | | | | | | | | | | | | | | | | | | | | | | | | | | | | | | | | | | | | | | | | | | | | | | | | | | | | | | | | | | | | | | | | | | | | | | | | | | | | | | | | | | | | | | | | | | | | | | | | | | | | | | | | | | | | | | | | | | | | | | | | | | | | | | | | | | | | | | | | | | | | | | | | | | | | | | | | | | | | | | | | | | | | | | | | | | | | | | | | | | | | | | | | | | | | | | | | | | | | | | | | | | | | | | | | | | | | | | | | | | | | | | | | | | | | | | | | | | | | | | | | | | | | | | | | | | | | | | | | | | | | | | | | | | | | | | | | | | | | | | | | | | | | | | | | | | | | | | | | | | | | | | | | | | | | | | | | | | | | | | | | | | | | | | | | | | | | | | | | | | | | | | | | | | | | | | | | | | | | | | | | | | | | | | | | | | | | | | | | | | | | | | | | | | | | | | | | | | | | | | | | | | | | | | | | | | | | | | | | | | | | | | | | | | | | | | | | | | | | | | | | | | | | | | | | | | | | | | | | | | | | | | | | | | | | | | | | | | | | | | | | | | | | | | | | | | | | | | | | | | | | | | | | | | | | | | | | | | | | | | | | | | | | | | | | | | | | | | | | | | | | | | | | | | | | | | | | | | | | | | | | | | | | | | | | | | | | | | | | | | | | | | | | | | | | | | | | | | | | | | | | | | | | | | | | | | | | | | | | | | | | |
 | | | | | | | | | | | | | | | | | | | | | | | | | | | | | | | | | | | | | | | | | | | | | | | | | | | | | | | | | | | | | | | | | | | | | | | | | | | | | | | | | | | | | | | | | | | | | | | | | | | | | | | | | | | | | | | | | | | | | | | | | | | | | | | | | | | | | | | | | | | | | | | | | | | | | | | | | | | | | | | | | | | | | | | | | | | | | | | | | | | | | | | | | | | | | | | | | | | | | | | | | | | | | | | | | | | | | | | | | | | | | | | | | | | | | | | | | | | | | | | | | | | | | | | | | | | | | | | | | | | | | | | | | | | | | | | | | | | | | | | | | | | | | | | | | | | | | | | | | | | | | | | | | | | | | | | | | | | | | | | | | | | | | | | | | | | | | | | | | | | | | | | | | | | | | | | | | | | | | | | | | | | | | | | | | | | | | | | | | | | | | | | | | | | | | | | | | | | | | | | | | | | | | | | | | | | | | | | | | | | | | | | | | | | | | | | |
| 断熱材A 押出成形ポリスチレンフォームt25(1階スラブ下・埋戻し範囲) | | | | | | | | | | | | | | | | | | | | | | | | | | | | | | | | | | | | | | | | | | | | | | | | | | | | | | | | | | | | | | | | | | | | | | | | | | | | | | | | | | | | | | | | | | | | | | | | | | | | | | | | | | | | | | | | | | | | | | | | | | | | | | | | | | | | | | | | | | | | | | | | | | | | | | | | | | | | | | | | | | | | | | | | | | | | | | | | | | | | | | | | | | | | | | | |
 | | | | | | | | | | | | | | | | | | | | | | | | | | | | | | | | | | | | | | | | | | | | | | | | | | | | | | | | | | | | | | | | | | | | | | | | | | | | | | | | | | | | | | | | | | | | | | | | | | | | | | | | | | | | | | | | | | | | | | | | | | | | | | | | | | | | | | | | | | | | | | | | | | | | | | | | | | | | | | | | | | | | | | | | | | | | | | | | | | | | | | | | | | | | | | | | | | | | | | | | | | | | | | | | | | | | | | | | | | | | | | | | | | | | | | | | | | | | | | | | | | | | | | | | | | | | | | | | | | | | | | | | | | | | | | | | | | | | | | | | | | | | | | | | | | | | | | | | | | | | | | | | | | | | | | | | | | | | | | | | | | | | | | | | | | | | | | | | | | | | | | | |
 | | | | | | | | | | | | | | | | | | | | | | | | | | | | | | | | | | | | | | | | | | | | | | | | | | | | | | | | | | | | | | | | | | | | | | | | | | | | | | | | | | | | | | | | | | | | | | | | | | | | | | | | | | | | | | | | | | | | | | | | | | | | | | | | | | | | | | | | | | | | | | | | | | | | | | | | | | | | | | | | | | | | | | | | | | | | | | | | | | | | | | | | | | | | | | | | | | | | | | | | | | | | | | | | | | | | | | | | | | | | | | | | | | | | | | | | | | | | | | | | | | | | | | | | | | | | | | | | | | | | | | | | | | | | | | | | | | | | | | | | | | | | | | | | | | | | | | | | | | | | | | | | | | | | | | | | | | | | | | | | | | | | | | | | | | | | | | | | | | | | | | | | | | | | | | | | | | | | | | | | | | | | | | | | | | | | | | | | | | | | | | | | | | | | | | | | | | | | | | | | | | | | | | | | | | | | | | | | | | | | | | | | | | | | | | | | | | | | | | | | | | | | | | | | | | | | | | | | | | | | | | | | | | | | | | | | | | | | | | | | | | | | | | | | | | | | | | | | | | | | | | | | | | | | | | | | | | | | | | | |
 | | | | | | | | | | | | | | | | | | | | | | | | | | | | | | | | | | | | | | | | | | | | | | | | | | | | | | | | | | | | | | | | | | | | | | | | | | | | | | | | | | | | | | | | | | | | | | | | | | | | | | | | | | | | | | | | | | | | | | | | | | | | | | | | | | | | | | | | | | | | | | | | | | | | | | | | | | | | | | | | | | | | | | | | | | | | | | | | | | | | | | | | | | | | | | | | | | | | | | | | | | | | | | | | | | | | | | | | | | | | | | | | | | | | | | | | | | | | | | | | | | | | | | | | | | | | | | | | | | | | | | | | | | | | | | | | | | | | | | | | | | | | | | | | | | | | | | | | | | | | | | | | | | | | | | | | | | | | | | | | | | | | | | | | | | | | | | | | | | | | | | | | | | | | | | | | | | | | | | | | | | | | | | | | | | | | | | | | | | | | | | | | | | | | | | | | | | | | | | | | | | | | | | | | | | | | | | | | | | | | | | | | | | | | | | | | | | | | | | | | | | | | | | | | | | | | | | | | | | | | | | | | | | | | | | | | | | | | | | | |
 | | | | | | | | | | | | | | | | | | | | | | | | | | | | | | | | | | | | | | | | | | | | | | | | | | | | | | | | | | | | | | | | | | | | | | | | | | | | | | | | | | | | | | | | | | | | | | | | | | | | | | | | | | | | | | | | | | | | | | | | | | | | | | | | | | | | | | | | | | | | | | | | | | | | | | | | | | | | | | | | | | | | | | | | | | | | | | | | | | | | | | | | | | | | | | | | | | | | | | | | | | | | | | | | | | | | | | | | | | | | | | | | | | | | | | | | | | | | | | | | | | | | | | | | | | | | | | | | | | | | | | | | | | | | | | | | | | | | | | | | | | | | | | | | | | | | | | | | | | | | | | | | | | | | | | | | | | | | | | | | | | | | | | | | | | | | | | | | | | | | | | | | | | | | | | | | | | | | | | | | | | | | | | | | | | | | | | | | | | | | | | | | | | | | | | | | | | | | | | | | | | | | | | | | | | | | | | | | | | | | | | | | | | | | | | | | | | | | | | | | | | | | | | | | | | | | | | | | | | | | | | | | | | | | | | | | | | | | | | | | | | | | | | | | | | | | | | | | | | | | | | | | | | | | | | | | | | | | | | | | | | | | | | | | | | | | | | | | | | | | | | | | | | | | | | | | | | | | | | | | | | | | | | | | | | | | | | | | | | | | | | | | | | | | | | | | | | | | | | | | | | | | | | | | | | | | | | | | | | | | | | | | | | | | | | | | | | | | | | | | | | | | | | | | | | | | | | | | | | | | | | | | | | | | | | | | | | | | | | | | | | | | | | | | | | | | | | | | | | | | | | | | | | | | | | | | | | | | | | | | | | | | | | | | | | | | | | | | | | | | | | | | | | | | | | | | | | | | | | | | | | | | | | | | | | | | | | | | | | | | | | | | | | | | | | | | | | | | | | | | | | | | | | | | | | | | | | | | | | | | | | | | | | | | | | | | | | | | | | | | | | | | | | | | | | | | | | | | | | | | | | | | | | | | | | | | | | | | | | | | | | | | | | | | | | | | | | | | | | | | | | | | | | | | | | | | | | | | | | | | | | | | | | | | | | | | | | | | | | | | | | | | | | | | | | | | | | | | | | | | | | | | | | | | | | | | | | | | | | | | | | | | | | | | | | | | | | | | | | | | | | | | | | | | | | | | | | | |
 | | | | | | | | | | | | | | | | | | | | | | | | | | | | | | | | | | | | | | | | | | | | | | | | | | | | | | | | | | | | | | | | | | | | | | | | | | | | | | | | | | | | | | | | | | | | | | | | | | | | | | | | | | | | | | | | | | | | | | | | | | | | | | | | | | | | | | | | | | | | | | | | | | | | | | | | | | | | | | | | | | | | | | | | | | | | | | | | | | | | | | | | | | | | | | | | | | | | | | | | | | | | | | | | | | | | | | | | | | | | | | | | | | | | | | | | | | | | | | | | | | | | | | | | | | | | | | | | | | | | | | | | | | | | | | | | | | | | | | | | | | | | | | | | | | | | | | | | | | | | | | | | | | | | | | | | | | | | | | | | | | | | | | | | | | | | | | | | | | | | | | | | | | | | | | | | | | | | | | | | | | | | | | | | | | | | | | | | | | | | | | | | | | | | | | | | | | | | | | | | | | | | | | | | | | | | | | | | | | | | | | | | | | | | | | | |
| 断熱材B 現場発泡ウレタンt20 熱伝導率0.025W/m・K(外壁・S造部窓廻り・最上階スラブ下) | | | | | | | | | | | | | | | | | | | | | | | | | | | | | | | | | | | | | | | | | | | | | | | | | | | | | | | | | | | | | | | | | | | | | | | | | | | | | | | | | | | | | | | | | | | | | | | | | | | | | | | | | | | | | | | | | | | | | | | | | | | | | | | | | | | | | | | | | | | | | | | | | | | | | | | | | | | | | | | | | | | | | | | | | | | | | | | | | | | | | | | | | | | | | | | |
 | | | | | | | | | | | | | | | | | | | | | | | | | | | | | | | | | | | | | | | | | | | | | | | | | | | | | | | | | | | | | | | | | | | | | | | | | | | | | | | | | | | | | | | | | | | | | | | | | | | | | | | | | | | | | | | | | | | | | | | | | | | | | | | | | | | | | | | | | | | | | | | | | | | | | | | | | | | | | | | | | | | | | | | | | | | | | | | | | | | | | | | | | | | | | | | | | | | | | | | | | | | | | | | | | | | | | | | | | | | | | | | | | | | | | | | | | | | | | | | | | | | | | | | | | | | | | | | | | | | | | | | | | | | | | | | | | | | | | | | | | | | | | | | | | | | | | | | | | | | | | | | | | | | | | | | | | | | | | | | | | | | | | | | | | | | | | | | | | | | | | | | |
 | | | | | | | | | | | | | | | | | | | | | | | | | | | | | | | | | | | | | | | | | | | | | | | | | | | | | | | | | | | | | | | | | | | | | | | | | | | | | | | | | | | | | | | | | | | | | | | | | | | | | | | | | | | | | | | | | | | | | | | | | | | | | | | | | | | | | | | | | | | | | | | | | | | | | | | | | | | | | | | | | | | | | | | | | | | | | | | | | | | | | | | | | | | | | | | | | | | | | | | | | | | | | | | | | | | | | | | | | | | | | | | | | | | | | | | | | | | | | | | | | | | | | | | | | | | | | | | | | | | | | | | | | | | | | | | | | | | | | | | | | | | | | | | | | | | | | | | | | | | | | | | | | | | | | | | | | | | | | | | | | | | | | | | | | | | | | | | | | | | | | | | | | | | | | | | | | | | | | | | | | | | | | | | | | | | | | | | | | | | | | | | | | | | | | | | | | | | | | | | | | | | | | | | | | | | | | | | | | | | | | | | | | | | | | | | | | | | | | | | | | | | | | | | | | | | | | | | | | | | | | | | | | | | | | | | | | | | | | | | | | | | | | | | | | | | | | | | | | | | | | | | | | | | | | | | | | | | | | | | |
 | | | | | | | | | | | | | | | | | | | | | | | | | | | | | | | | | | | | | | | | | | | | | | | | | | | | | | | | | | | | | | | | | | | | | | | | | | | | | | | | | | | | | | | | | | | | | | | | | | | | | | | | | | | | | | | | | | | | | | | | | | | | | | | | | | | | | | | | | | | | | | | | | | | | | | | | | | | | | | | | | | | | | | | | | | | | | | | | | | | | | | | | | | | | | | | | | | | | | | | | | | | | | | | | | | | | | | | | | | | | | | | | | | | | | | | | | | | | | | | | | | | | | | | | | | | | | | | | | | | | | | | | | | | | | | | | | | | | | | | | | | | | | | | | | | | | | | | | | | | | | | | | | | | | | | | | | | | | | | | | | | | | | | | | | | | | | | | | | | | | | | | | | | | | | | | | | | | | | | | | | | | | | | | | | | | | | | | | | | | | | | | | | | | | | | | | | | | | | | | | | | | | | | | | | | | | | | | | | | | | | | | | | | | | | | | | | | | | | | | | | | | | | | | | | | | | | | | | | | | | | | | | | | | | | | | | | | | | | | | |
 | | | | | | | | | | | | | | | | | | | | | | | | | | | | | | | | | | | | | | | | | | | | | | | | | | | | | | | | | | | | | | | | | | | | | | | | | | | | | | | | | | | | | | | | | | | | | | | | | | | | | | | | | | | | | | | | | | | | | | | | | | | | | | | | | | | | | | | | | | | | | | | | | | | | | | | | | | | | | | | | | | | | | | | | | | | | | | | | | | | | | | | | | | | | | | | | | | | | | | | | | | | | | | | | | | | | | | | | | | | | | | | | | | | | | | | | | | | | | | | | | | | | | | | | | | | | | | | | | | | | | | | | | | | | | | | | | | | | | | | | | | | | | | | | | | | | | | | | | | | | | | | | | | | | | | | | | | | | | | | | | | | | | | | | | | | | | | | | | | | | | | | | | | | | | | | | | | | | | | | | | | | | | | | | | | | | | | | | | | | | | | | | | | | | | | | | | | | | | | | | | | | | | | | | | | | | | | | | | | | | | | | | | | | | | | | | | | | | | | | | | | | | | | | | | | | | | | | | | | | | | | | | | | | | | | | | | | | | | | | | | | | | | | | | | | | | | | | | | | | | | | | | | | | | | | | | | | | | | | | | | | | | | | | | | | | | | | | | | | | | | | | | | | | | | | | | | | | | | | | | | | | | | | | | | | | | | | | | | | | | | | | | | | | | | | | | | | | | | | | | | | | | | | | | | | | | | | | | | | | | | | | | | | | | | | | | | | | | | | | | | | | | | | | | | | | | | | | | | | | | | | | | | | | | | | | | | | | | | | | | | | | | | | | | | | | | | | | | | | | | | | | | | | | | | | | | | | | | | | | | | | | | | | | | | | | | | | | | | | | | | | | | | | | | | | | | | | | | | | | | | | | | | | | | | | | | | | | | | | | | | | | | | | | | | | | | | | | | | | | | | | | | | | | | | | | | | | | | | | | | | | | | | | | | | | | | | | | | | | | | | | | | | | | | | | | | | | | | | | | | | | | | | | | | | | | | | | | | | | | | | | | | | | | | | | | | | | | | | | | | | | | | | | | | | | | | | | | | | | | | | | | | | | | | | | | | | | | | | | | | | | | | | | | | | | | | | | | | | | | | | | | | | | | | | | | | | | | | | | | | | | | | | | | | | | | | | | | | | | | | | | | | | | | | | | | | | | | |
 | | | | | | | | | | | | | | | | | | | | | | | | | | | | | | | | | | | | | | | | | | | | | | | | | | | | | | | | | | | | | | | | | | | | | | | | | | | | | | | | | | | | | | | | | | | | | | | | | | | | | | | | | | | | | | | | | | | | | | | | | | | | | | | | | | | | | | | | | | | | | | | | | | | | | | | | | | | | | | | | | | | | | | | | | | | | | | | | | | | | | | | | | | | | | | | | | | | | | | | | | | | | | | | | | | | | | | | | | | | | | | | | | | | | | | | | | | | | | | | | | | | | | | | | | | | | | | | | | | | | | | | | | | | | | | | | | | | | | | | | | | | | | | | | | | | | | | | | | | | | | | | | | | | | | | | | | | | | | | | | | | | | | | | | | | | | | | | | | | | | | | | | | | | | | | | | | | | | | | | | | | | | | | | | | | | | | | | | | | | | | | | | | | | | | | | | | | | | | | | | | | | | | | | | | | | | | | | | | | | | | | | | | | | | | | | |
| 断熱材C 木毛セメント板t30(1階スラブ下ピット範囲) | | | | | | | | | | | | | | | | | | | | | | | | | | | | | | | | | | | | | | | | | | | | | | | | | | | | | | | | | | | | | | | | | | | | | | | | | | | | | | | | | | | | | | | | | | | | | | | | | | | | | | | | | | | | | | | | | | | | | | | | | | | | | | | | | | | | | | | | | | | | | | | | | | | | | | | | | | | | | | | | | | | | | | | | | | | | | | | | | | | | | | | | | | | | | | | |
 | | | | | | | | | | | | | | | | | | | | | | | | | | | | | | | | | | | | | | | | | | | | | | | | | | | | | | | | | | | | | | | | | | | | | | | | | | | | | | | | | | | | | | | | | | | | | | | | | | | | | | | | | | | | | | | | | | | | | | | | | | | | | | | | | | | | | | | | | | | | | | | | | | | | | | | | | | | | | | | | | | | | | | | | | | | | | | | | | | | | | | | | | | | | | | | | | | | | | | | | | | | | | | | | | | | | | | | | | | | | | | | | | | | | | | | | | | | | | | | | | | | | | | | | | | | | | | | | | | | | | | | | | | | | | | | | | | | | | | | | | | | | | | | | | | | | | | | | | | | | | | | | | | | | | | | | | | | | | | | | | | | | | | | | | | | | | | | | | | | | | | | |
 | | | | | | | | | | | | | | | | | | | | | | | | | | | | | | | | | | | | | | | | | | | | | | | | | | | | | | | | | | | | | | | | | | | | | | | | | | | | | | | | | | | | | | | | | | | | | | | | | | | | | | | | | | | | | | | | | | | | | | | | | | | | | | | | | | | | | | | | | | | | | | | | | | | | | | | | | | | | | | | | | | | | | | | | | | | | | | | | | | | | | | | | | | | | | | | | | | | | | | | | | | | | | | | | | | | | | | | | | | | | | | | | | | | | | | | | | | | | | | | | | | | | | | | | | | | | | | | | | | | | | | | | | | | | | | | | | | | | | | | | | | | | | | | | | | | | | | | | | | | | | | | | | | | | | | | | | | | | | | | | | | | | | | | | | | | | | | | | | | | | | | | | | | | | | | | | | | | | | | | | | | | | | | | | | | | | | | | | | | | | | | | | | | | | | | | | | | | | | | | | | | | | | | | | | | | | | | | | | | | | | | | | | | | | | | | | | | | | | | | | | | | | | | | | | | | | | | | | | | | | | | | | | | | | | | | | | | | | | | | | | | | | | | | | | | | | | | | | | | | | | | | | | | | | | | | | | | | | | | | |
 | | | | | | | | | | | | | | | | | | | | | | | | | | | | | | | | | | | | | | | | | | | | | | | | | | | | | | | | | | | | | | | | | | | | | | | | | | | | | | | | | | | | | | | | | | | | | | | | | | | | | | | | | | | | | | | | | | | | | | | | | | | | | | | | | | | | | | | | | | | | | | | | | | | | | | | | | | | | | | | | | | | | | | | | | | | | | | | | | | | | | | | | | | | | | | | | | | | | | | | | | | | | | | | | | | | | | | | | | | | | | | | | | | | | | | | | | | | | | | | | | | | | | | | | | | | | | | | | | | | | | | | | | | | | | | | | | | | | | | | | | | | | | | | | | | | | | | | | | | | | | | | | | | | | | | | | | | | | | | | | | | | | | | | | | | | | | | | | | | | | | | | | | | | | | | | | | | | | | | | | | | | | | | | | | | | | | | | | | | | | | | | | | | | | | | | | | | | | | | | | | | | | | | | | | | | | | | | | | | | | | | | | | | | | | | | | | | | | | | | | | | | | | | | | | | | | | | | | | | | | | | | | | | | | | | | | | | | | | | | |
 | | | | | | | | | | | | | | | | | | | | | | | | | | | | | | | | | | | | | | | | | | | | | | | | | | | | | | | | | | | | | | | | | | | | | | | | | | | | | | | | | | | | | | | | | | | | | | | | | | | | | | | | | | | | | | | | | | | | | | | | | | | | | | | | | | | | | | | | | | | | | | | | | | | | | | | | | | | | | | | | | | | | | | | | | | | | | | | | | | | | | | | | | | | | | | | | | | | | | | | | | | | | | | | | | | | | | | | | | | | | | | | | | | | | | | | | | | | | | | | | | | | | | | | | | | | | | | | | | | | | | | | | | | | | | | | | | | | | | | | | | | | | | | | | | | | | | | | | | | | | | | | | | | | | | | | | | | | | | | | | | | | | | | | | | | | | | | | | | | | | | | | | | | | | | | | | | | | | | | | | | | | | | | | | | | | | | | | | | | | | | | | | | | | | | | | | | | | | | | | | | | | | | | | | | | | | | | | | | | | | | | | | | | | | | | | | | | | | | | | | | | | | | | | | | | | | | | | | | | | | | | | | | | | | | | | | | | | | | | | | | | | | | | | | | | | | | | | | | | | | | | | | | | | | | | | | | | | | | | | | | | | | | | | | | | | | | | | | | | | | | | | | | | | | | | | | | | | | | | | | | | | | | | | | | | | | | | | | | | | | | | | | | | | | | | | | | | | | | | | | | | | | | | | | | | | | | | | | | | | | | | | | | | | | | | | | | | | | | | | | | | | | | | | | | | | | | | | | | | | | | | | | | | | | | | | | | | | | | | | | | | | | | | | | | | | | | | | | | | | | | | | | | | | | | | | | | | | | | | | | | | | | | | | | | | | | | | | | | | | | | | | | | | | | | | | | | | | | | | | | | | | | | | | | | | | | | | | | | | | | | | | | | | | | | | | | | | | | | | | | | | | | | | | | | | | | | | | | | | | | | | | | | | | | | | | | | | | | | | | | | | | | | | | | | | | | | | | | | | | | | | | | | | | | | | | | | | | | | | | | | | | | | | | | | | | | | | | | | | | | | | | | | | | | | | | | | | | | | | | | | | | | | | | | | | | | | | | | | | | | | | | | | | | | | | | | | | | | | | | | | | | | | | | | | | | | | | | | | | | | | | | | | | | | | | | | | | | | | | | | | | | | | | | | | | | | | | | |
 | | | | | | | | | | | | | | | | | | | | | | | | | | | | | | | | | | | | | | | | | | | | | | | | | | | | | | | | | | | | | | | | | | | | | | | | | | | | | | | | | | | | | | | | | | | | | | | | | | | | | | | | | | | | | | | | | | | | | | | | | | | | | | | | | | | | | | | | | | | | | | | | | | | | | | | | | | | | | | | | | | | | | | | | | | | | | | | | | | | | | | | | | | | | | | | | | | | | | | | | | | | | | | | | | | | | | | | | | | | | | | | | | | | | | | | | | | | | | | | | | | | | | | | | | | | | | | | | | | | | | | | | | | | | | | | | | | | | | | | | | | | | | | | | | | | | | | | | | | | | | | | | | | | | | | | | | | | | | | | | | | | | | | | | | | | | | | | | | | | | | | | | | | | | | | | | | | | | | | | | | | | | | | | | | | | | | | | | | | | | | | | | | | | | | | | | | | | | | | | | | | | | | | | | | | | | | | | | | | | | | | | | | | | | | | | |

 <p>株式会社 山下設計 YAMASHITA SEKKEI INC. ARCHITECTS, ENGINEERS & CONSULTANTS</p>	<p>代表 設計者 第281605号 海老原 悟</p> <p>担当 設計者 第270290号 浅野目 聡</p>	<p>資格/番号 記名 捺印 製 日 検 査 訂 正</p>	<p>特記</p>	<p>訂正</p>	<p>特記</p>	<p>図面内容</p>	<p>図面番号</p>	<p>1016</p>
								<p>縮尺</p>

亀山消防署北東分署建設工事(建築工事)

仕上表I

1016

縮尺

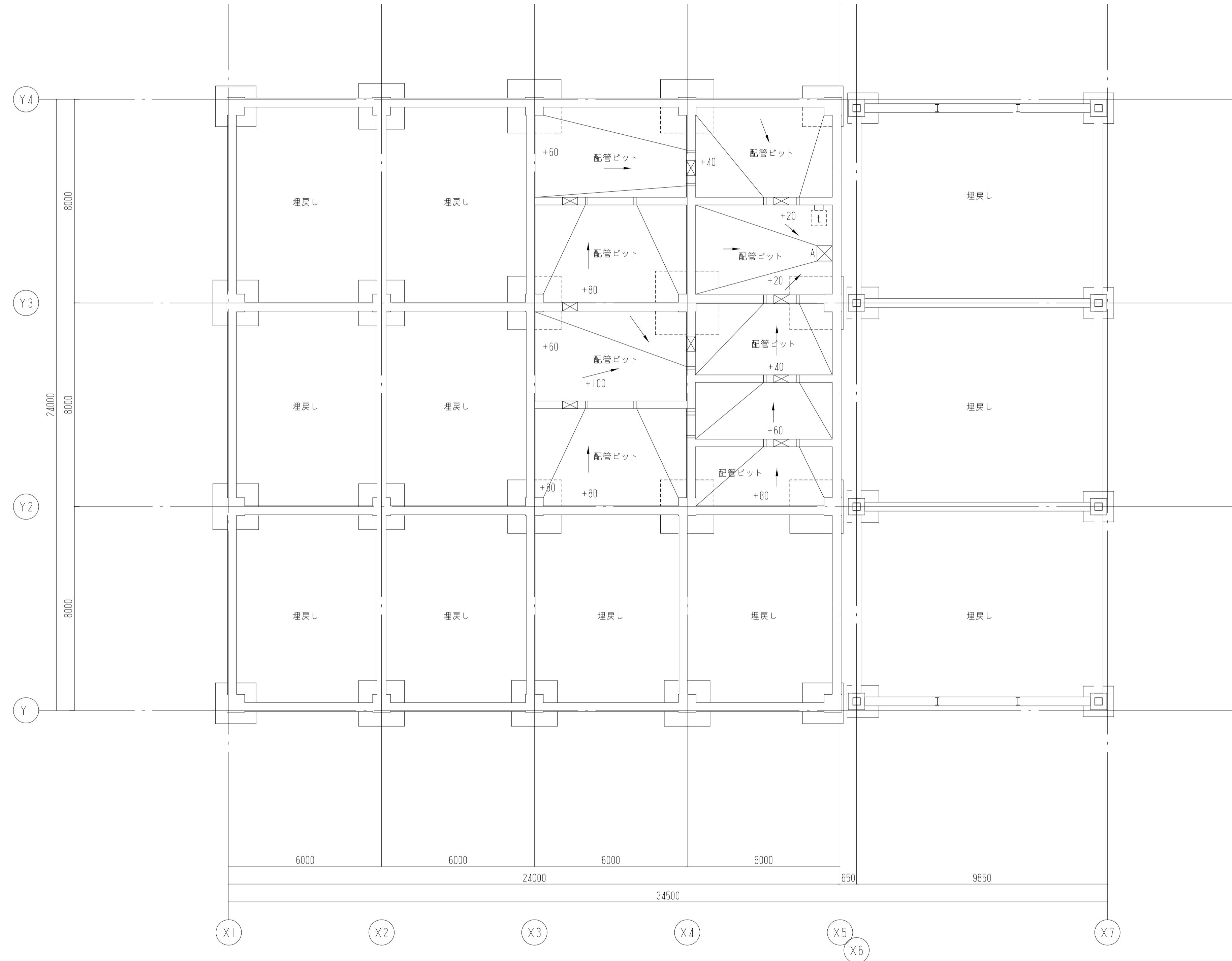
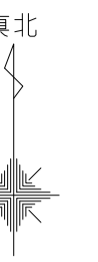
図示

区分

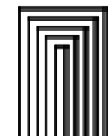
建築意匠図

室内仕上表1													A1	A3									
棟	階	室名	床 仕上			巾木・腰 仕上			壁 仕上			天井 仕上			廻縁	天井高	柱型	梁型	フライト・ホック	額縁	内装制限	排煙種別	備考
			記号	下 地	仕上高	記号	巾木・腰 仕上	高さ	記号	下 地	記号	下 地											
事務棟	1階	事務室	F-4	タイルカーペットt6.5 (OAフロアH=50)	±0	P-2	ビニル幅木	H=60	W-1	EP	C-2	LGSD下地GB-Rt12.5+DRt9.0	M-1	CH=2700	L-1	○	Wal	-	自然	ミニキッチン、受付カウンター			
			CK	コンクリート直均し(金コテ押え)	-50				L-4 L-12	LGSD下地GB-Rt12.5+t12.5 LGS(UL工法)下地GB-Rt12.5+t12.5													
		厨房、食堂	F-1	ビニル床シートt2.0	±0	P-2	ビニル幅木	H=60	W-3	無機質壁紙	C-2	LGSD下地GB-Rt12.5+DRt9.0	M-1	CH=2700	L-1	○	Wal	準	自然	システムキッチン			
			CK	コンクリート直均し(金コテ押え)	-10				L-4 L-12	無機質壁紙 LGS下地GB-Rt12.5+t12.5 LGS(UL工法)下地GB-Rt12.5+t12.5													
		会議室	F-3	タイルカーペットt6.5	±0	P-2	ビニル幅木	H=60	W-3	無機質壁紙	C-1	LGSD下地GB-Dt12.5	M-1	CH=2700	L-1	○	Wal	-	自然				
			CK	コンクリート直均し(金コテ押え)	-10				L-1 L-4 L-8	RC化 LGSD下地GB-Rt12.5+t12.5 LGS下地GB-Ft12.5+GB-Ft12.5(GW24kg)													
		防火衣スペース	F-7	合成樹脂塗床	±0	P-3	床材立上げ(R付)	H=100	W-2	EP-G	C-3	LGSD下地GB-Rt12.5+12.5 EP-G	M-1	CH=2700					-	-	回転式防火衣ロッカー		
			CK	コンクリート直均し(金コテ押え)	-10				L-1 L-4	RC化 LGSD下地GB-Rt12.5+t12.5													
		仮眠室1~6	F-3	タイルカーペットt6.5	±0	P-2	ビニル幅木	H=60	W-3	無機質壁紙	C-1	LGSD下地GB-Dt12.5	M-1	CH=2700	L-1	○	Wal	-	自然				
			CK	コンクリート直均し(金コテ押え)	-10				L-1 L-4 L-8	RC化 LGSD下地GB-Rt12.5+t12.5 LGS下地GB-Ft12.5+GB-Ft12.5(GW24kg)													
		男性用浴室	F-2	防塵塗装	-200															-	-	UB-B	
			CK	コンクリート直均し(金コテ押え)	-10																		
		男性用脱衣室	F-1	ビニル床シートt2.0	±0	P-2	ビニル幅木	H=60	W-3	無機質壁紙	C-1	LGSD下地GB-Dt12.5	M-1	CH=2700	L-1				-	-	脱衣棚		
			CK	コンクリート直均し(金コテ押え)	-10				L-1 L-7	RC化 LGSD下地GB-Rt12.5+GB-St12.5													
		SW	F-2	防塵塗装	-200															-	-	SW	
			CK	コンクリート直均し(金コテ押え)	-10																		
		洗面・洗濯室	F-1	ビニル床シートt2.0	±0	P-2	ビニル幅木	H=60	W-2	EP-G	C-3	LGSD下地GB-Rt12.5+12.5 EP-G	M-1	CH=2700					-	-	洗面カウンター、鏡、流し台B、造作棚		
			CK	コンクリート直均し(金コテ押え)	-10				L-1 L-7	RC化 LGSD下地GB-Rt12.5+GB-St12.5													
		女性用浴室	F-2	防塵塗装	-200															-	-	UB-A	
			CK	コンクリート直均し(金コテ押え)	-10																		
女性用脱衣室	F-1	ビニル床シートt2.0	±0	P-2	ビニル幅木	H=60	W-3	無機質壁紙	C-1	LGSD下地GB-Dt12.5	M-1	CH=2700	L-1				-	-	脱衣棚、カーテンレール				
	CK	コンクリート直均し(金コテ押え)	-10				L-1 L-7	RC化 LGSD下地GB-Rt12.5+GB-St12.5															
MWC1	F-1	ビニル床シートt2.0	±0	P-1	SUS幅木t1.5 HL	H=60	H=60	W-4	FK-K	C-1	LGSD下地GB-Dt12.5	M-1	CH=2400				-	-	洗面カウンター、鏡、トイレブース、ライニング、霧受石 チャイルドシート、手摺				
	CK	コンクリート直均し(金コテ押え)	-10				L-5 L-6	LGSD下地GB-Rt12.5 LGSD下地GB-Rt12.5+GB-St12.5(GW24kg)															
SK	F-1	ビニル床シートt2.0	±0	P-1	SUS幅木t1.5 HL	H=60	H=60	W-4	FK-K	C-1	LGSD下地GB-Dt12.5	M-1	CH=2400				-	-	ライニング				
	CK	コンクリート直均し(金コテ押え)	-10				L-5 L-6	LGSD下地GB-Rt12.5 LGSD下地GB-Rt12.5+GB-St12.5(GW24kg)															
WWC1	F-1	ビニル床シートt2.0	±0	P-1	SUS幅木t1.5 HL	H=60	H=60	W-4	FK-K	C-1	LGSD下地GB-Dt12.5	M-1	CH=2400				-	-	洗面カウンター、鏡、トイレブース、ライニング、チャイルドシート				
	CK	コンクリート直均し(金コテ押え)	-10				L-5 L-6	LGSD下地GB-Rt12.5 LGSD下地GB-Rt12.5+GB-St12.5(GW24kg)															
HWC	F-1	ビニル床シートt2.0	±0	P-1	SUS幅木t1.5 HL	H=60	H=60	W-4	FK-K	C-1	LGSD下地GB-Dt12.5	M-1	CH=2400				-	-	手摺、ライニング、ベビーシート				
	CK	コンクリート直均し(金コテ押え)	-10				L-5 L-6	LGSD下地GB-Rt12.5 LGSD下地GB-Rt12.5+GB-St12.5(GW24kg)															
廊下	F-1	ビニル床シートt2.0	±0	P-2	ビニル幅木	H=60	W-1	EP	C-1	LGSD下地GB-Dt12.5	M-1	CH=2700	L-1	○		準	-	ピクチャーレール、掲示板、床下点検口					
	F-3	タイルカーペットt6.5					L-1 L-4	RC化 LGSD下地GB-Rt12.5+t12.5															
談話室	F-9	タタミt45敷き(鋼製床下地H=150)	+150	P-4	タタミ寄せ H=45	H=45	W-3	無機質壁紙	C-1	LGSD下地GB-Dt12.5(木目)	M-1	CH=2550	L-1	○	木製	-	自然						
	CK	コンクリート直均し(金コテ押え)	-10				L-1 L-4	RC化 LGSD下地GB-Rt12.5+t12.5															
無線機械室	F-2	防塵塗装	±0	P-2	ビニル幅木	H=60	W-7	GB-R表し	C-1	LGSD下地GB-Dt12.5	M-1	CH=2700	L-1				-	-					
	CK	コンクリート直均し(金コテ押え)	-10				L-1 L-4 L-8	RC化 LGSD下地GB-Rt12.5+t12.5 LGSD下地GB-Ft12.5+GB-Ft12.5(GW24kg)															
研修室・訓練室	F-3	タイルカーペットt6.5	±0	P-2	ビニル幅木	H=60	W-1	EP	C-2	LGSD下地GB-Rt12.5+DRt9.0	M-1	CH=2700 CH=3000	L-1	○	Wal	-	自然						
	CK	コンクリート直均し(金コテ押え)	-10				L-4 L-12	LGSD下地GB-Rt12.5+t12.5 LGS(UL工法)下地GB-Rt12.5+t12.5															

室内仕上表2															A1	A3								
棟	階	室名	床 仕上			巾木・腰 仕上			壁 仕上			天井 仕上			廻縁	天井高	柱型	梁型	フライト・ホック	額縁	内装制限	排煙種別	備考	
			記号	下 地	仕上高	記号	巾木・腰 仕上	高さ	記号	下 地	記号	下 地												
事務棟	1階	消防団女性分団話所	F-5	タイルカーペットt6.5(鋼製床下地H=150)	+150	P-2	ビニル幅木	H=60	W-3	無機質壁紙	C-2	LGs下地GB-Rt12.5+DRt9.0	M-1	CH=2550	L-1			○	Wal	-	自然			
			F-7	ビニル床シートt2.0					L-1	RC化														
		CK	コンクリート直均し(金コテ押え)	-10					L-4	LGs下地GB-Rt12.5+t12.5														
		物品庫	F-1	ビニル床シートt2.0	±0	P-2	ビニル幅木	H=60	W-1	EP	C-1	LGs下地GB-Dt12.5	M-1	CH=2700							-	-		
			CK	コンクリート直均し(金コテ押え)	-10					L-4	LGs下地GB-Rt12.5+t12.5													
		書庫・資機材庫	F-1	ビニル床シートt2.0	±0	P-2	ビニル幅木	H=60	W-1	EP	C-1	LGs下地GB-Dt12.5	M-1	CH=2700								-	-	
			CK	コンクリート直均し(金コテ押え)	-10					L-4	LGs下地GB-Rt12.5+t12.5													
		洗浄室	F-7	合成樹脂塗床	±0	P-3	床材立上げ(R付)	H=100	W-5	200角陶器質タイル	C-5	LGs下地アルミ小巾板	M-2	CH=2700								<input checked="" type="checkbox"/>	(四)	排水溝+グレーチング、ライニング、流し台A
CS	シンダーコンクリート直均し(金コテ)							L-3	RC下地ms(A防水立上げ+ラス下地)															
CK	コンクリート直均し(金コテ押え)	-250																						
消毒室	F-7	合成樹脂塗床	±0	P-3	床材立上げ(R付)	H=100	W-2	EP-G	C-3	LGs下地GB-Rt12.5+12.5 EP-G	M-1	CH=2700								<input checked="" type="checkbox"/>	(四)			
	CK	コンクリート直均し(金コテ押え)	-10					L-1	RC化															
L-7																								
L-7																								
収納庫	F-7	合成樹脂塗床	±0	P-3	床材立上げ(R付)	H=100	W-2	EP-G	C-3	LGs下地GB-Rt12.5+12.5 EP-G	M-1	CH=2700								-	-	造作棚		
	CK	コンクリート直均し(金コテ押え)	-10					L-1	RC化															
L-7																								
L-7																								
風除室	F-8	300角磁器質タイル	±0				W-9	アルミカットパネル FU-BE(特注色)	C-10	S下地アルミカットパネル FU-BE(特注色)		CH=2700								-	-			
	CK	コンクリート直均し(金コテ押え)	-50				L-11	S下地																
L-1																								
L-1																								
車庫棟	1階	車庫	F-7	合成樹脂塗床	±0	P-3	床材立上げ(R付)	H=100	W-1	EP	C-4	GWB		直天						<input checked="" type="checkbox"/>	-	ホースリール		
			CK	コンクリート直均し(金コテ押え)	-10	P-5	RC化下地 FU-C	H=875	W-6	外壁表し(胴縁SOP:外壁色)														
		W-8																						
		L-9																						
		救急資機材庫	F-7	合成樹脂塗床	±0	P-3	床材立上げ(R付)	H=100	W-1	EP	C-1	LGs下地GB-Dt12.5	M-1	CH=2700							-	-		
			CK	コンクリート直均し(金コテ押え)	-10	P-5	RC化下地 FU-C	H=875	W-8	RC化下地 FU-C														
		L-9																						
		L-10																						
		危険物庫	F-7	合成樹脂塗床	±0	P-3	床材立上げ(R付)	H=100	W-1	EP	C-1	LGs下地GB-Dt12.5	M-1	CH=2700							-	-	排水溝、溜め柵+グレーチング蓋	
			CK	コンクリート直均し(金コテ押え)	-10	P-5	RC化下地 FU-C	H=875	W-6	外壁表し(胴縁SOP:外壁色)														
		L-9																						
		L-10																						
消防団資機材庫	F-7	合成樹脂塗床	±0	P-3	床材立上げ(R付)	H=100	W-1	EP	C-1	LGs下地GB-Dt12.5	M-1	CH=2700								-	-			
	CK	コンクリート直均し(金コテ押え)	-10	P-5	RC化下地 FU-C	H=875	W-6	外壁表し(胴縁SOP:外壁色)																
L-9																								
L-10																								
器具室	F-7	合成樹脂塗床	±0	P-3	床材立上げ(R付)	H=100	W-1	EP	C-1	LGs下地GB-Dt12.5	M-1	CH=2700								-	-			
	CK	コンクリート直均し(金コテ押え)	-10	P-5	RC化下地 FU-C	H=875	W-8	RC化下地 FU-C																
L-9																								
L-10																								
MWC2	F-7	合成樹脂塗床	±0	P-3	床材立上げ(R付)	H=100	W-4	FK-K	C-1	LGs下地GB-Dt12.5	M-1	CH=2400								-	-	洗面カウンター、トイレブース、ライニング		
	CK	コンクリート直均し(金コテ押え)	-10	P-5	RC化下地 FU-C	H=875	L-10	LGs下地GB-Rt12.5+t12.5(下部:RC隔壁)																
WWC2	F-7	合成樹脂塗床	±0	P-3	床材立上げ(R付)	H=100	W-4	FK-K	C-1	LGs下地GB-Dt12.5	M-1	CH=2400								-	-	洗面カウンター、トイレブース、ライニング		
	CK	コンクリート直均し(金コテ押え)	-10	P-5	RC化下地 FU-C	H=875	L-10	LGs下地GB-Rt12.5+t12.5(下部:RC隔壁)																
共通		EPS、PS、DS	F-2	防塵塗装(コンクリート表面硬化・防塵塗料)	±0				W-7	GB-R表し	C-8	素地		直天										
			CK	コンクリート直均し(金コテ押え)	-10																			



凡例
特記なき天井は、断熱材とする。
特記なきピットレベルはIFL-1850とする。
← 床勾配を示す(特記なき限り1/75)
⊠ 人通孔φ600を示す。 (D/22)
上部: 通気管VPφ100を示す 下部: 通水管VPφ100(半割)を示す
⊠ A 釜場: 600×600×H600
○ マンホール(上部)
□ 床点検口(上部)
┌ SUSタラップ
+20 ピットレベルからの高さ

 株式会社 山下設計
YAMASHITA SEKKEI INC.
ARCHITECTS, ENGINEERS & CONSULTANTS

資格/番号	記名	捺印	製図	検図	訂正
代表設計者 一級建築士 第281605号	海老原 悟				
担当設計者 一級建築士 第270290号	浅野目 聡				

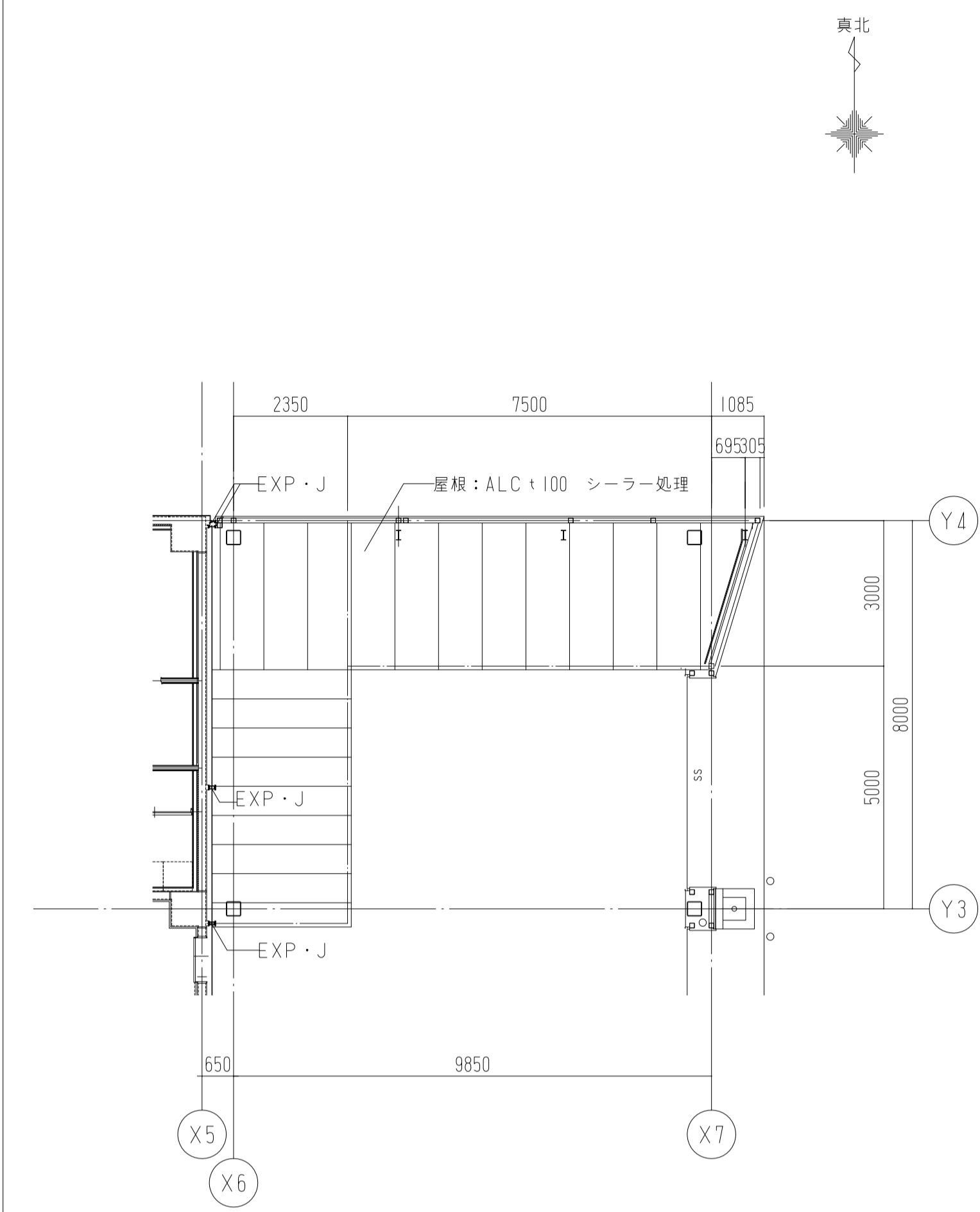
特記

特記

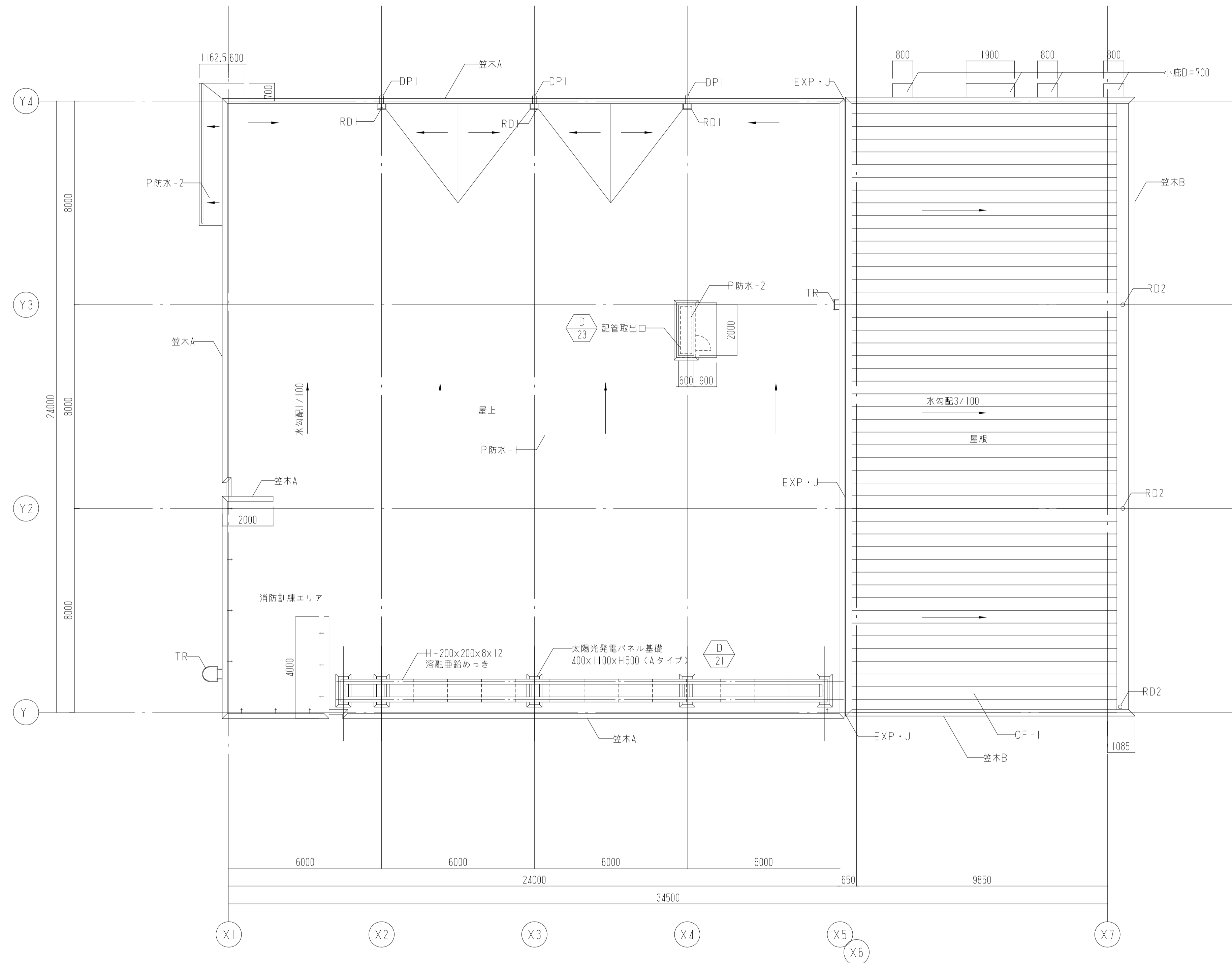
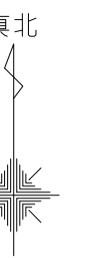
亀山消防署北東分署建設工事(建築工事)

図面内容
平面図I
縮尺
図示

図面番号
1019
区分
建築意匠図



凡例	
☐	消火器ボックス
+150	基準FLからの床仕上げFLを示す。 特記なき限りFL=±0 (PS、EPSについては構造スラブ天端にならう)
	IFL=48.00



凡例	
+	丸線を示す。 $\text{D} \begin{matrix} 24 \\ 24 \end{matrix}$


株式会社 山下設計
 YAMASHITA SEKKEI INC.
 ARCHITECTS, ENGINEERS & CONSULTANTS

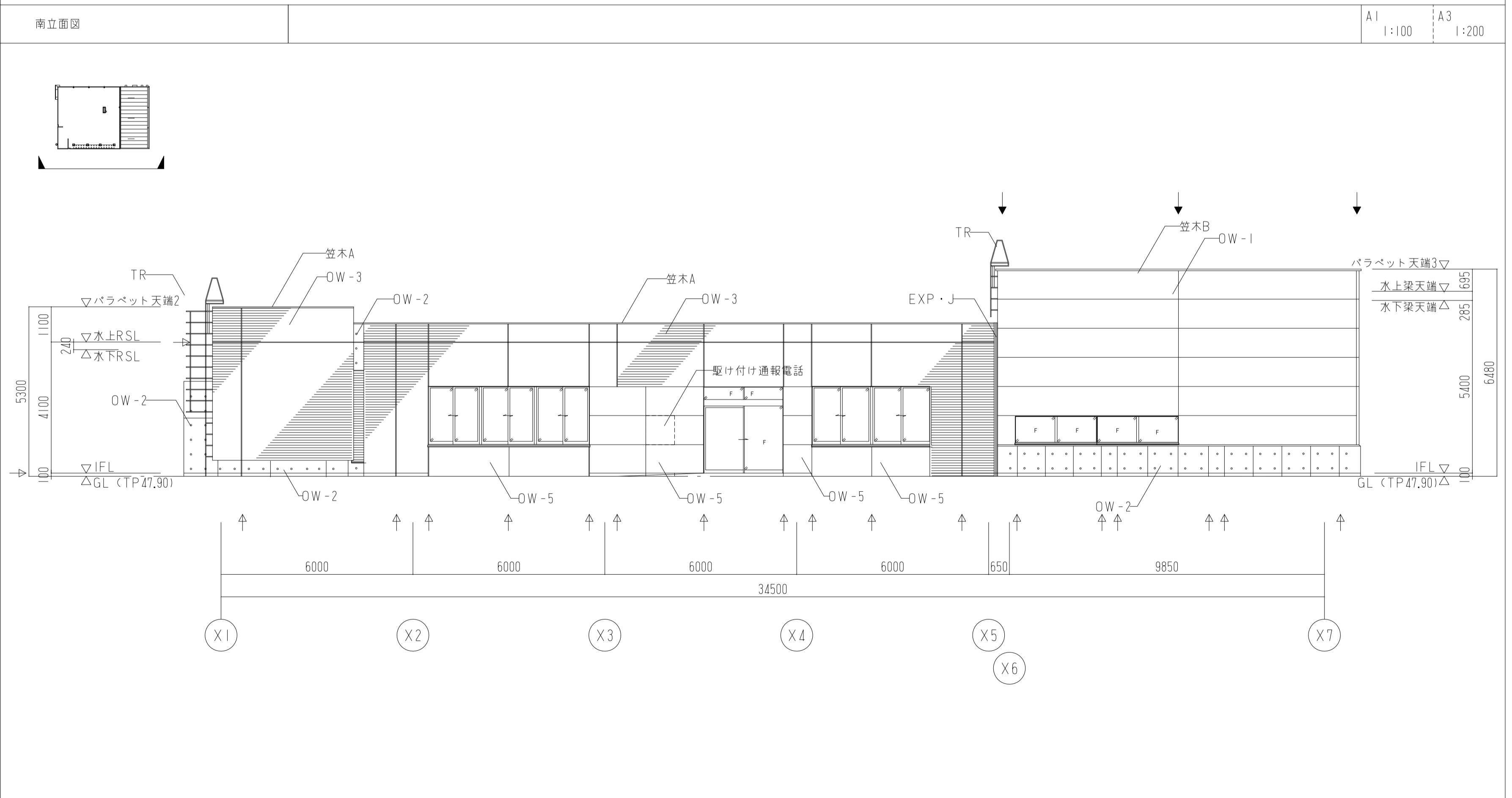
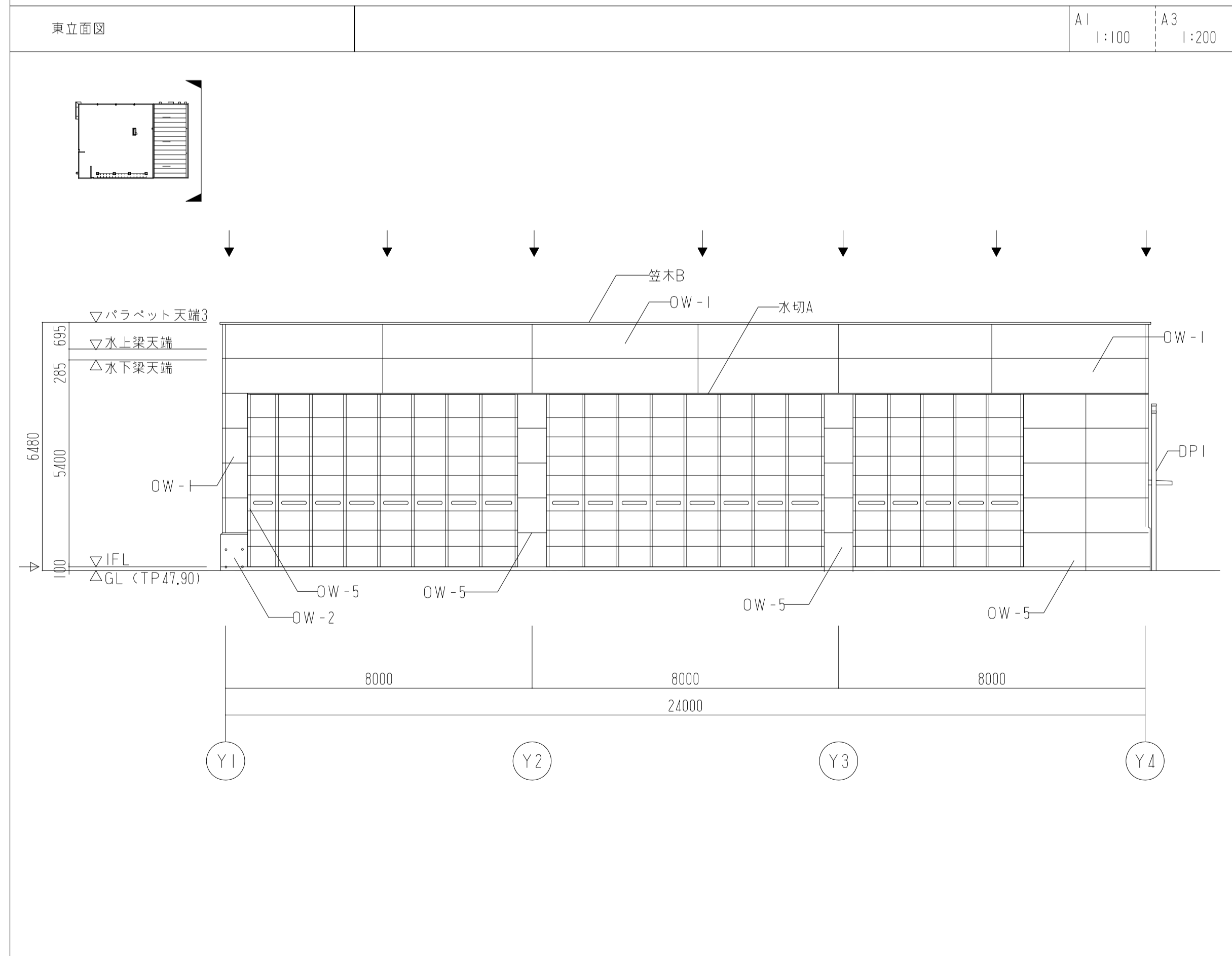
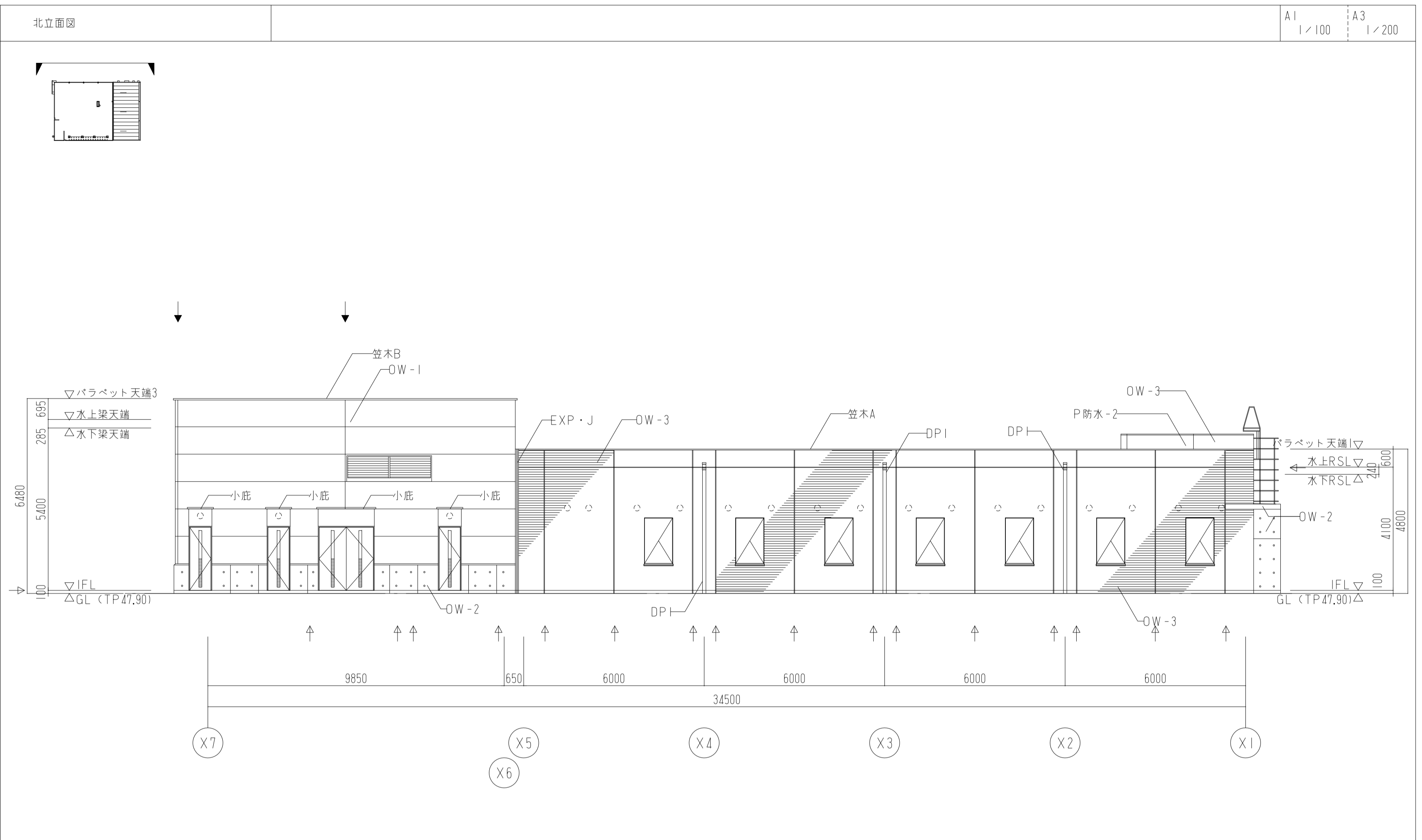
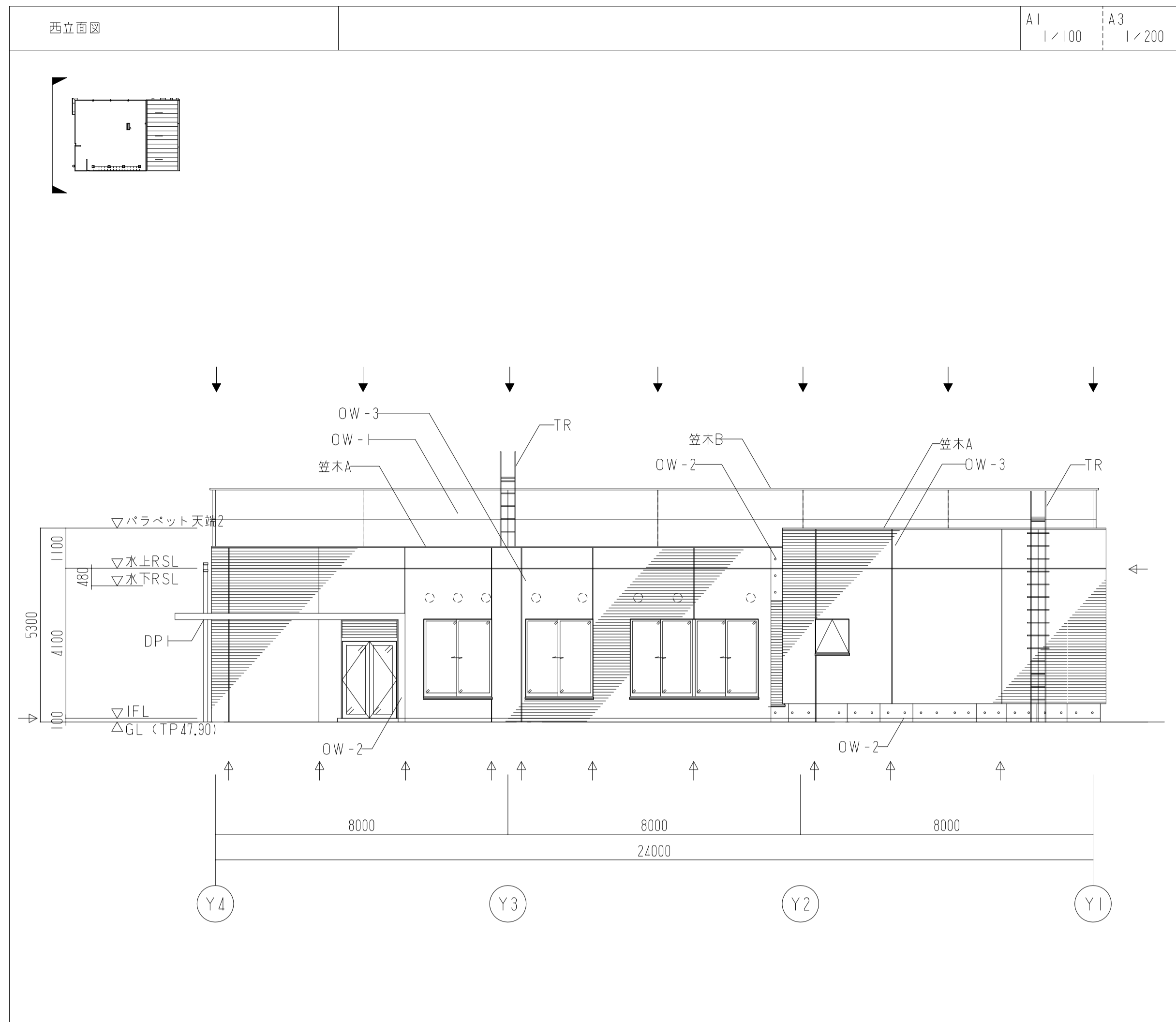
資格/番号	記名	捺印	製図	検印	訂正
代表設計者 一級建築士 第281605号	海老原 悟				
担当設計者 一級建築士 第270290号	浅野目 聡				

特記

亀山消防署北東分署建設工事（建築工事）
 図面内容

平面図3
 縮尺 図示

図面番号
 1021
 区分 建築意匠図

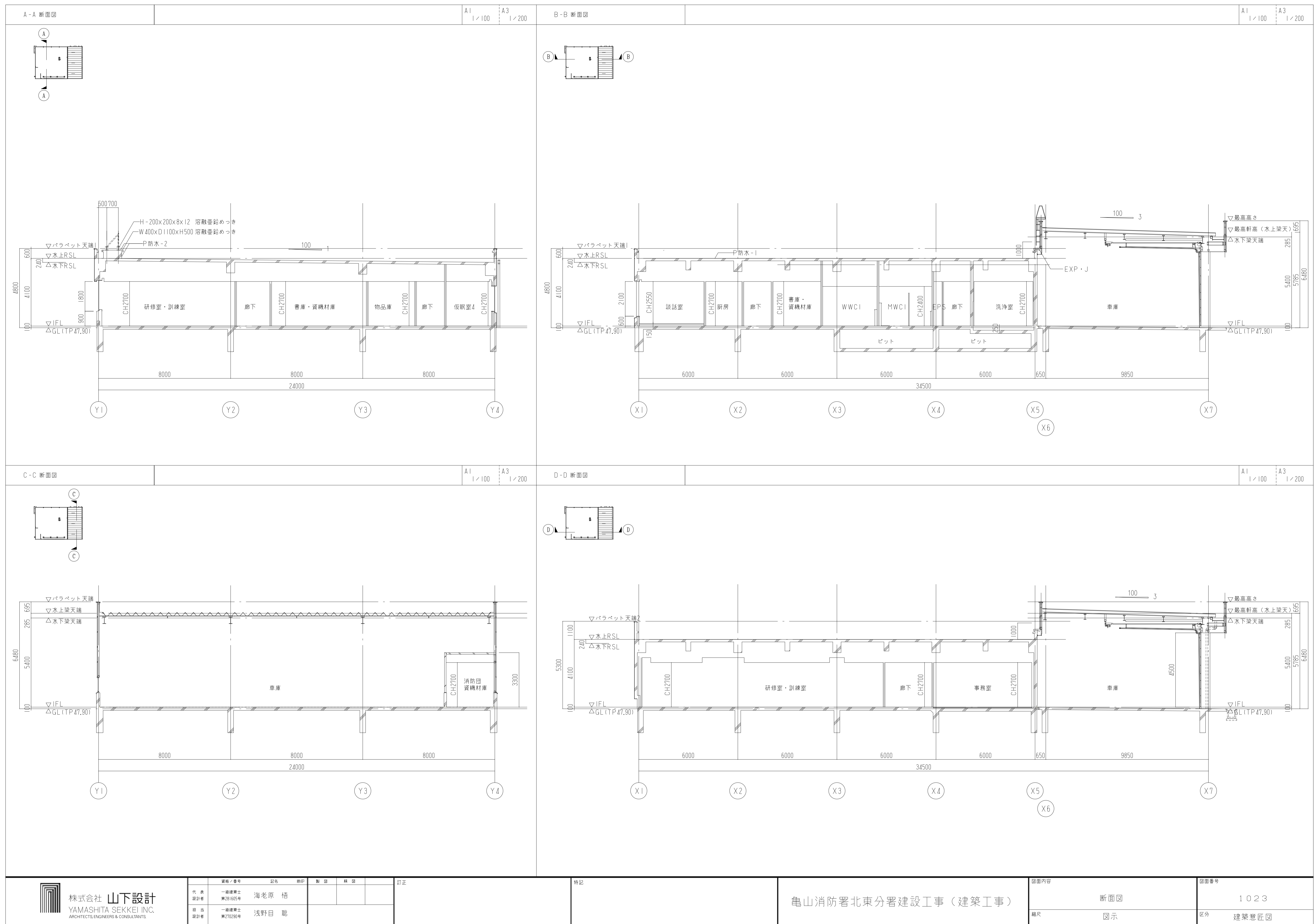


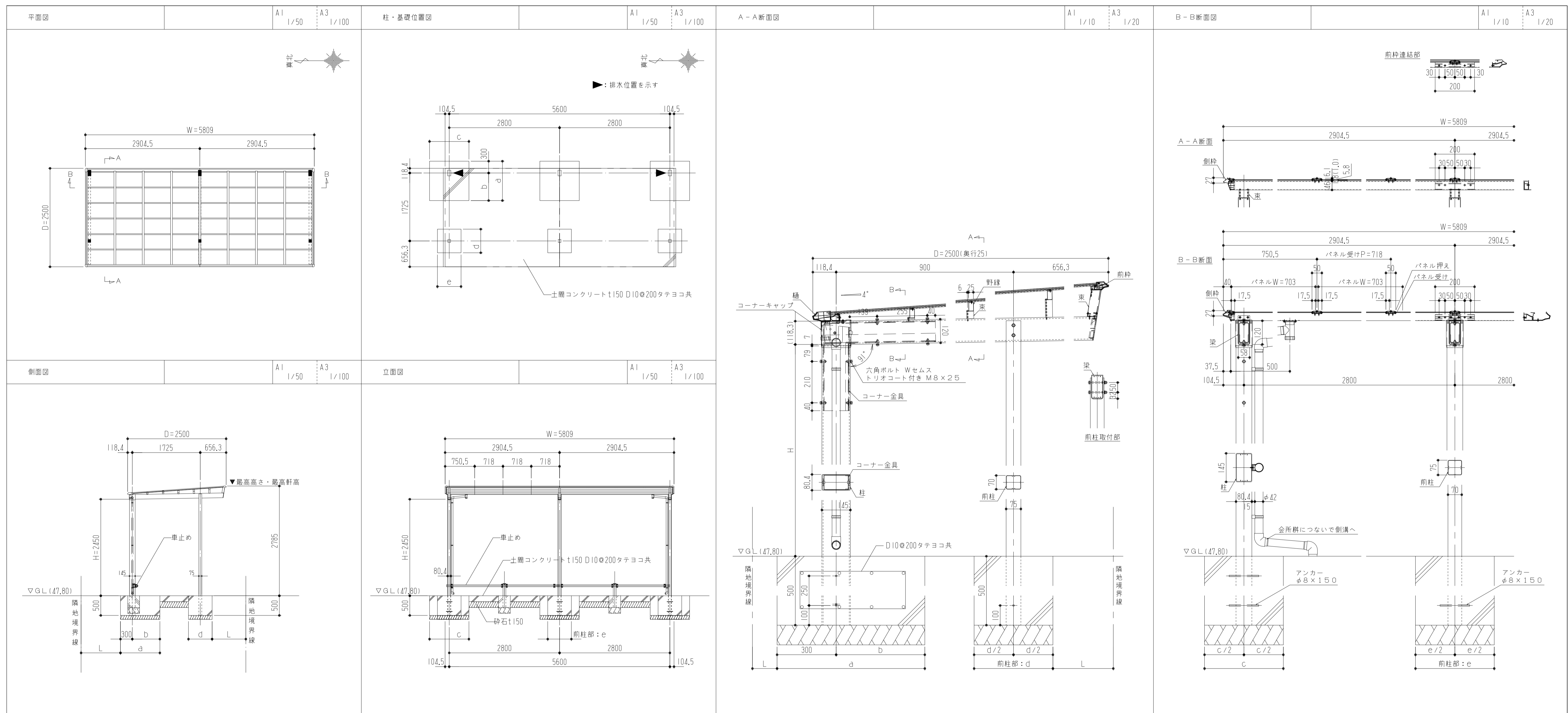
資格/番号	記名	捺印	製図	検図	訂正
代表設計者 一級建築士 第281605号	海老原 悟				
担当設計者 一級建築士 第270290号	浅野目 聡				

特記
 ↓ 亀裂誘発目地・打継目地位置を示す。目地巾20mmとする。
 ↓ Sパネルジョイント目地を示す。
 ○ ベントキャップ (別途工事)

亀山消防署北東分署建設工事 (建築工事)

図面内容	図面番号
立面図	1022
縮尺 図示	区分 建築意匠図





基礎寸法表

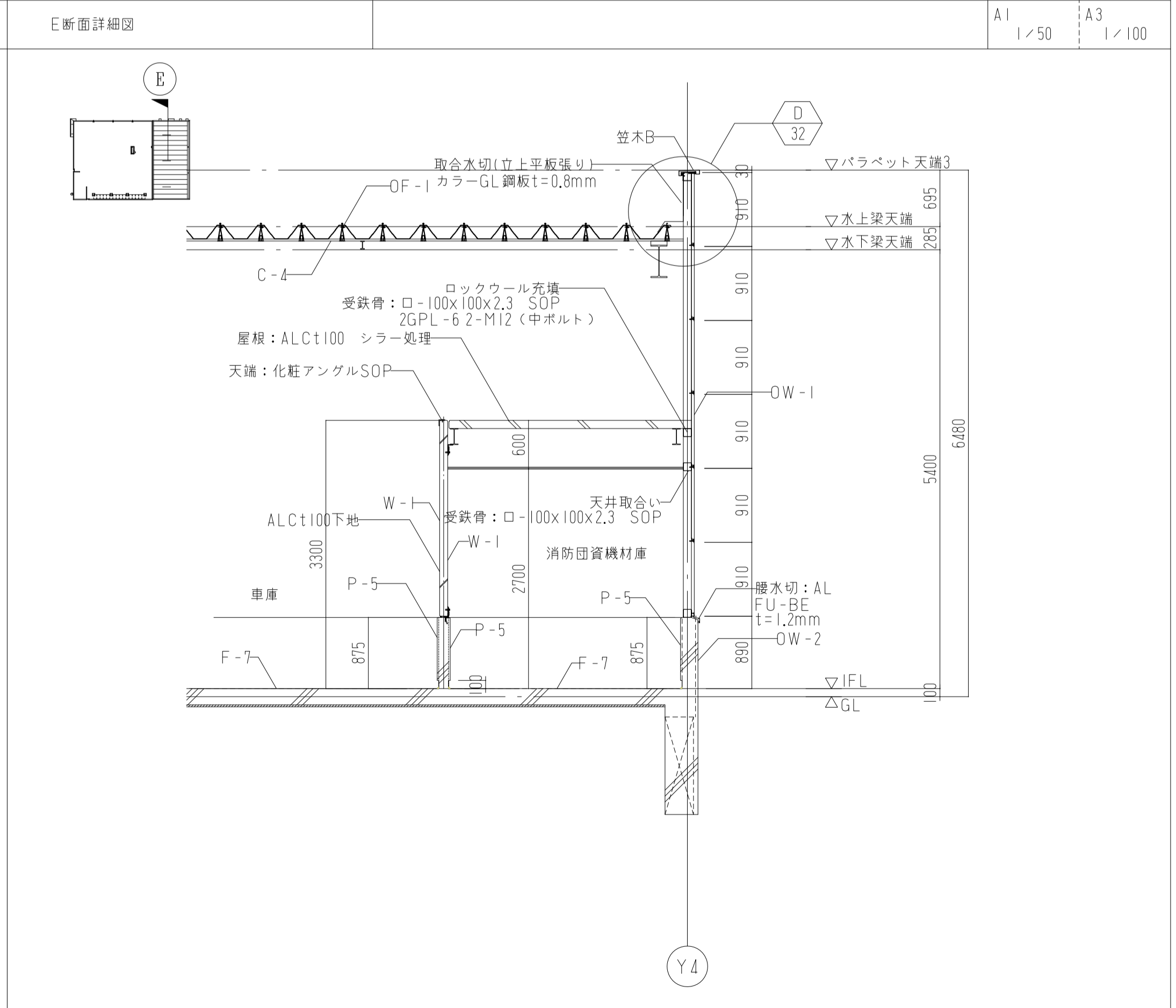
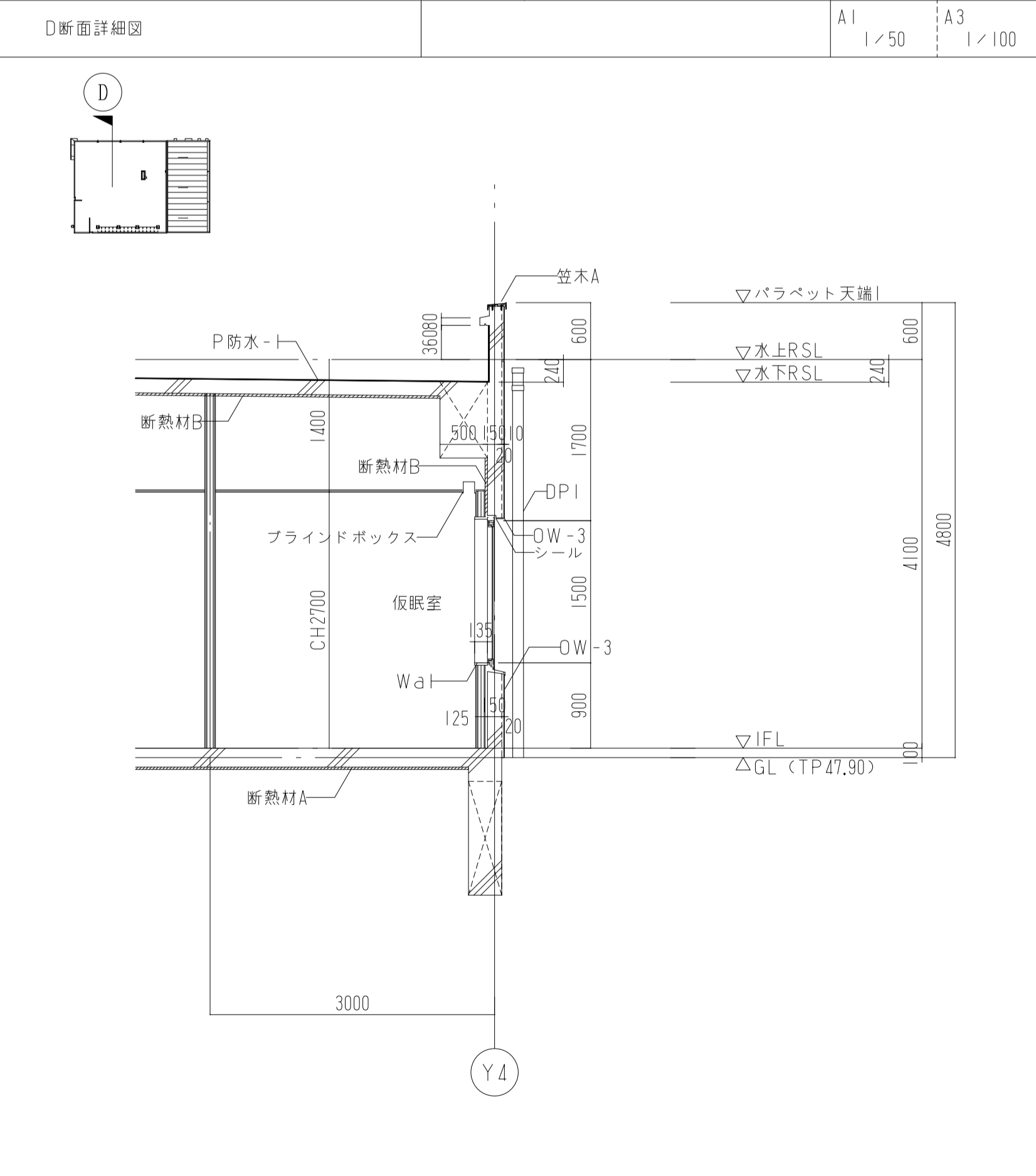
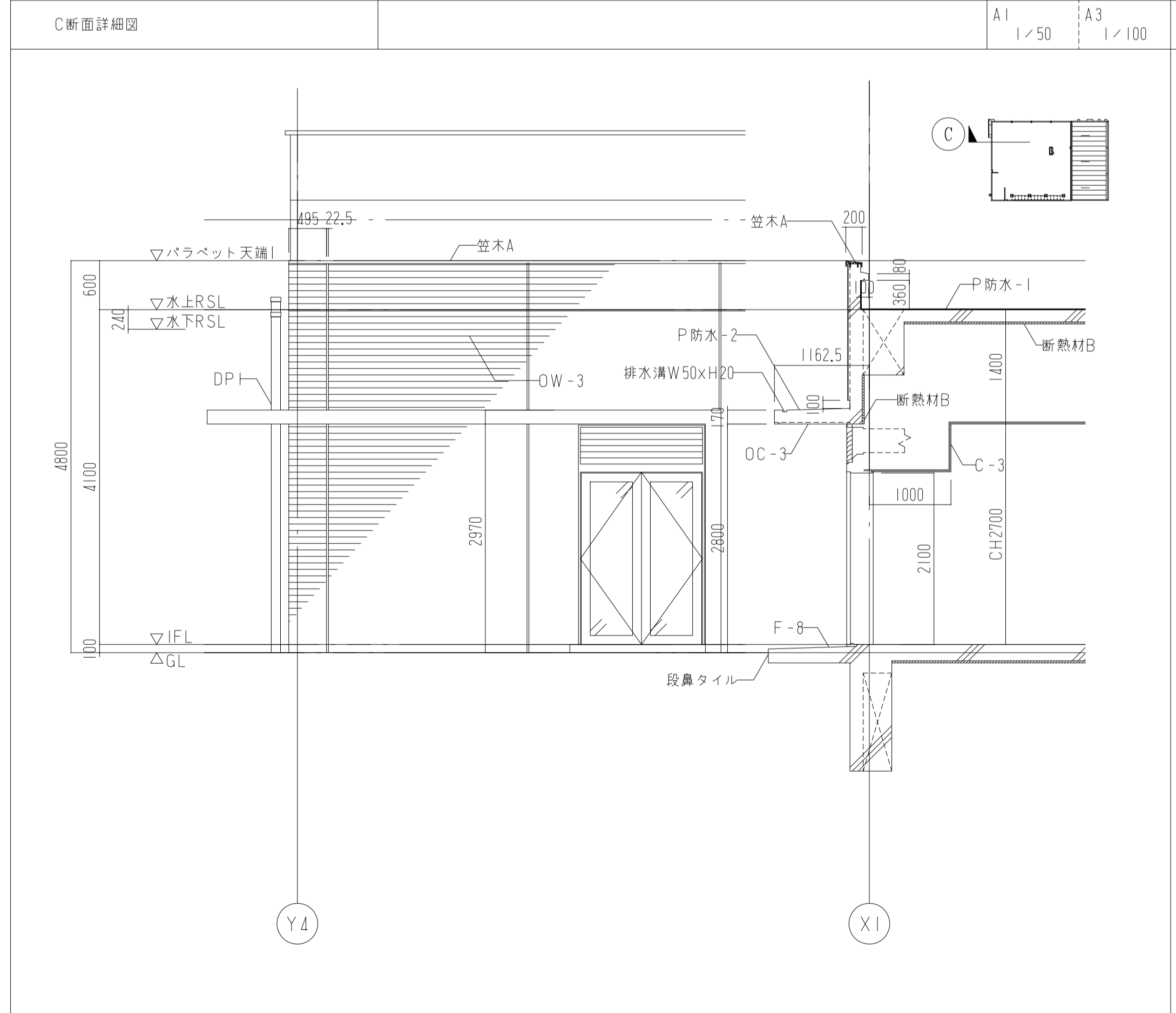
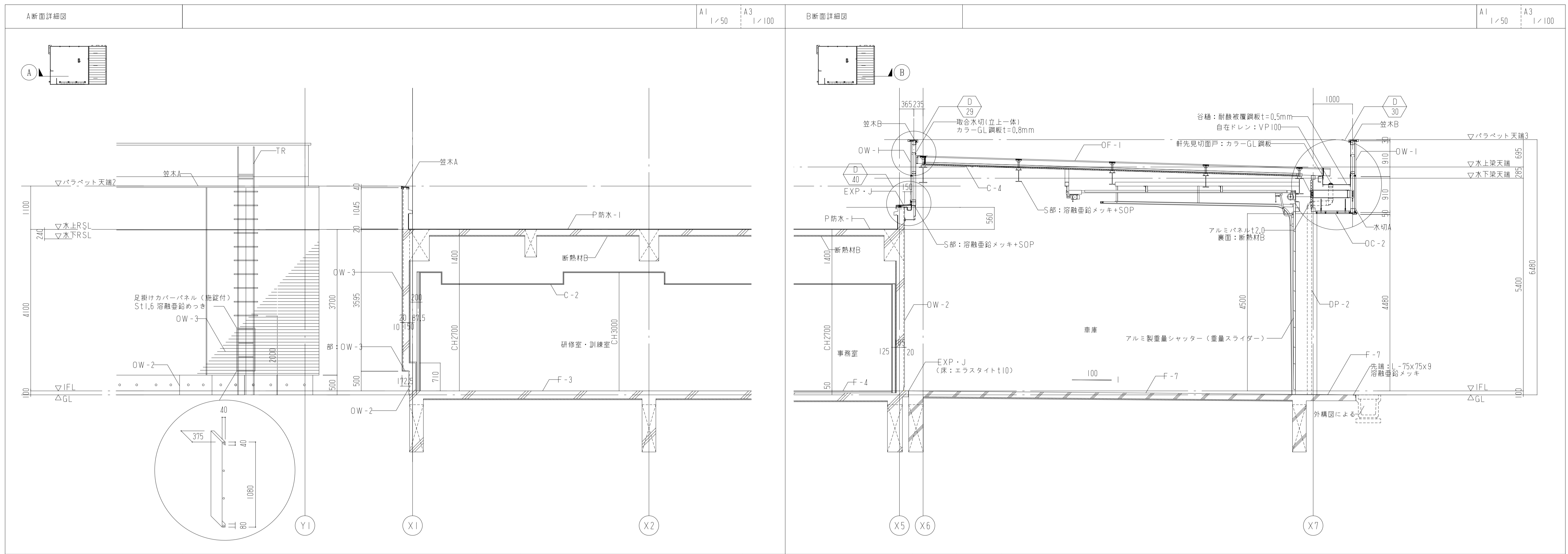
長期耐力 (KN/m ²)	隣地境界線までの距離 (mm)	a (mm)	b (mm)	c (mm)	d (mm)	e (mm)
N ≥ 50	L ≤ 500	1000	700	1000	600	600
	L > 500	800	500	1000	500	500

*土間コンクリートは十分な締め固めを行うこと。

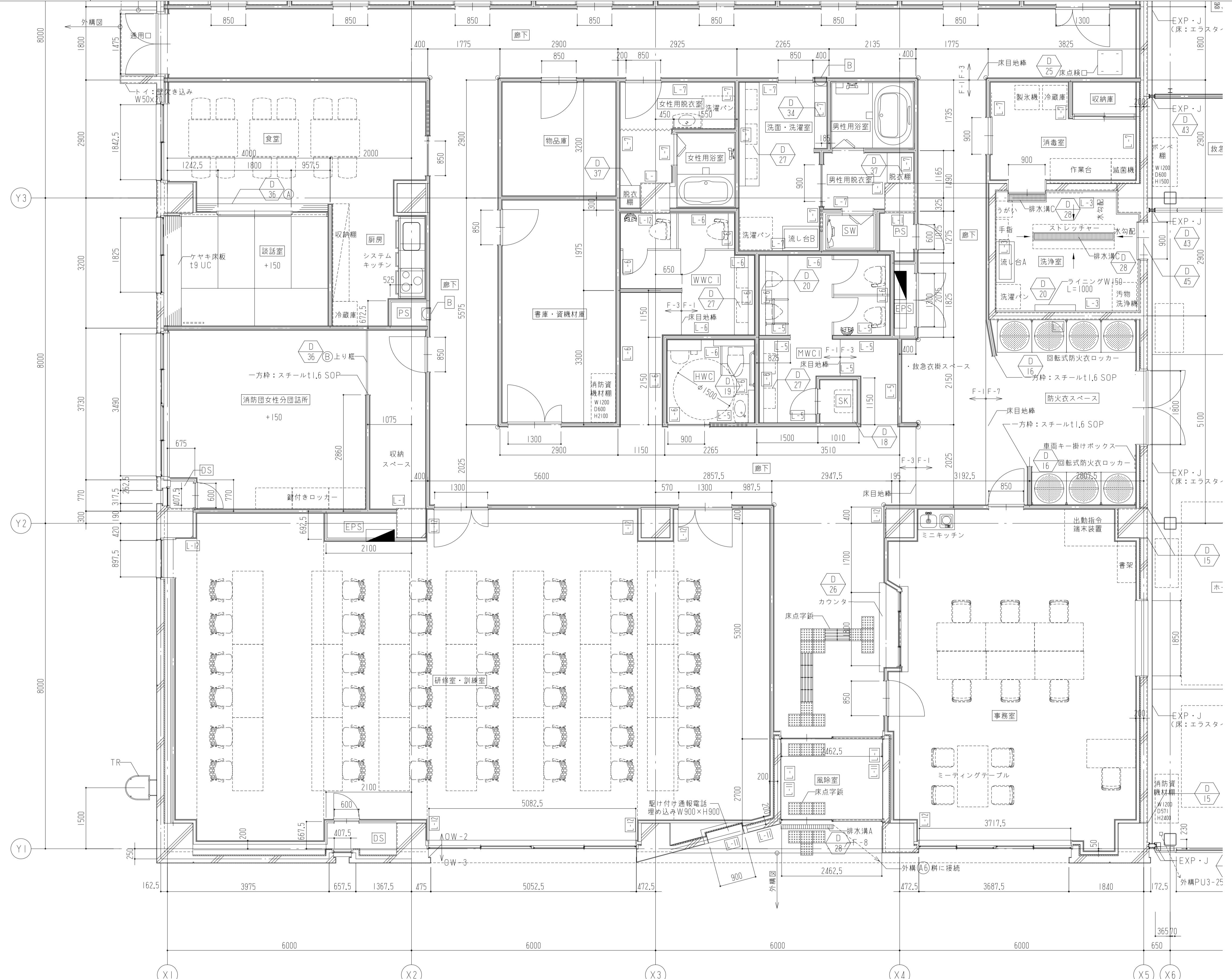
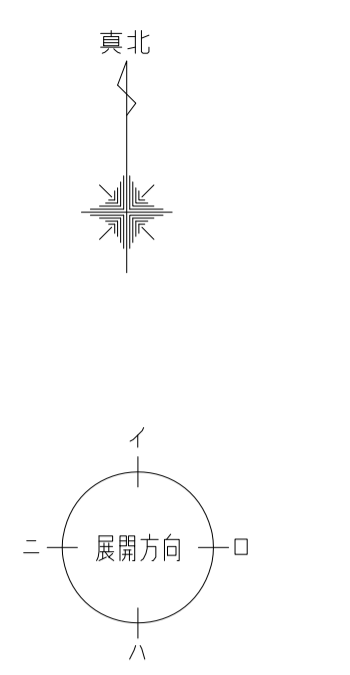
仕様書

名称	材質	規格
柱・梁・野縁	アルミニウム合金押出型材	B-2種 A6063S-T6 JIS H4100
前柱	アルミニウム合金押出型材	B-2種 A6063S-T5 JIS H4100
前枠・樋・側枠・束	アルミニウム合金押出型材	B-2種 A6063S-T5 JIS H4100
パネル押え・パネル受け	アルミニウム合金押出型材	B-2種 A6063S-T5 JIS H4100
屋根パネル	アルミニウム板	t = 1.0 AE-BE A1050P-H24 JIS H4000
コーナー金具	一般構造用圧延鋼材	SS400 JIS G3101
コーナーキャップ・梁キャップ	樹脂	ASA
前枠・樋コーナーキャップ・野縁キャップ	樹脂	ASA
ボルト等	ステンレス HL	
車止め	ステンレスφ50 HL	

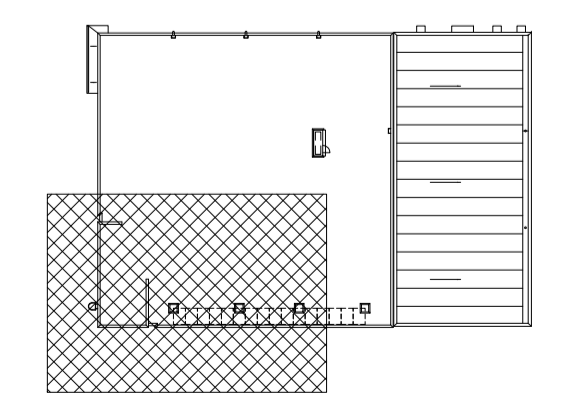
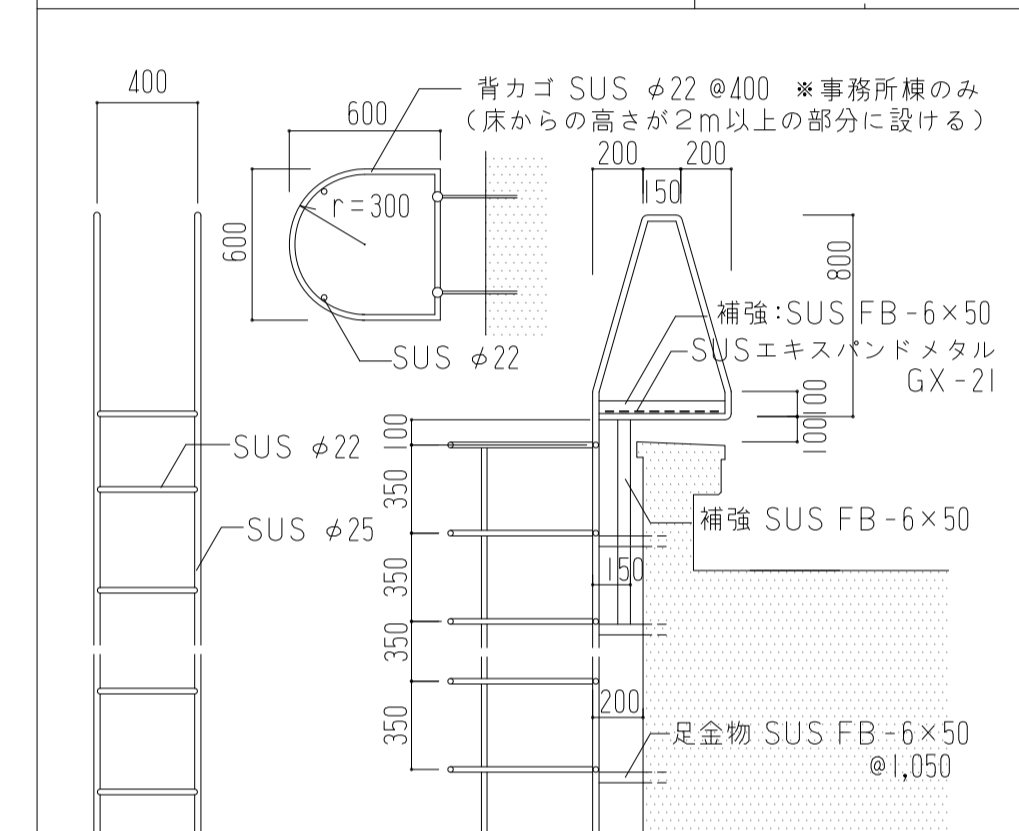
*積雪40cm対応

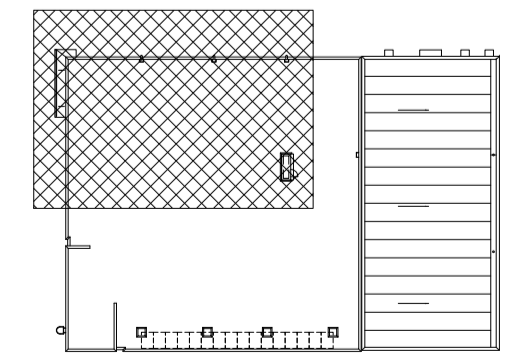
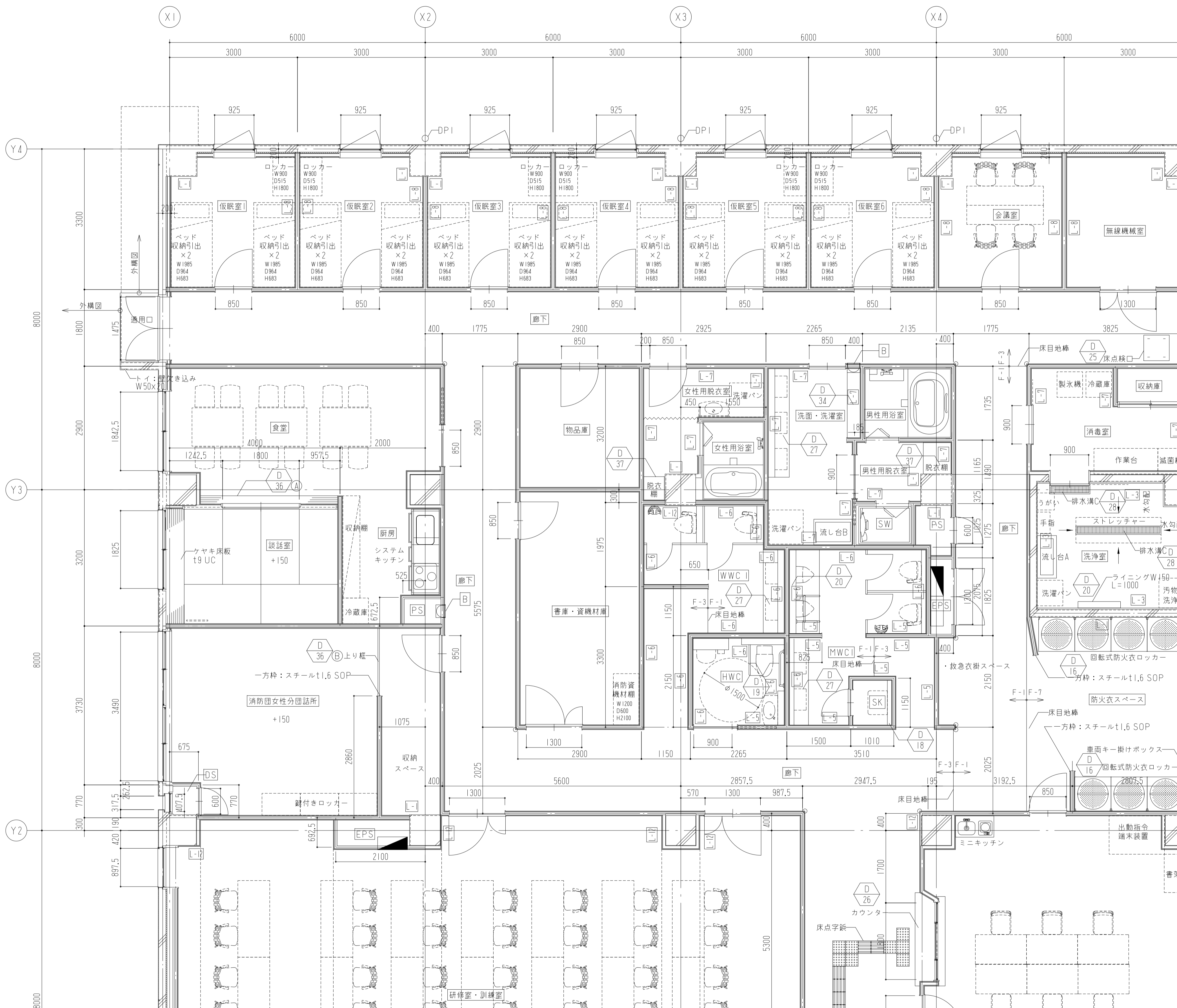
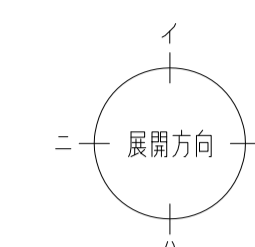
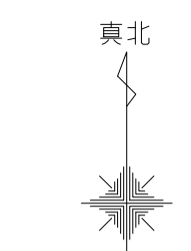


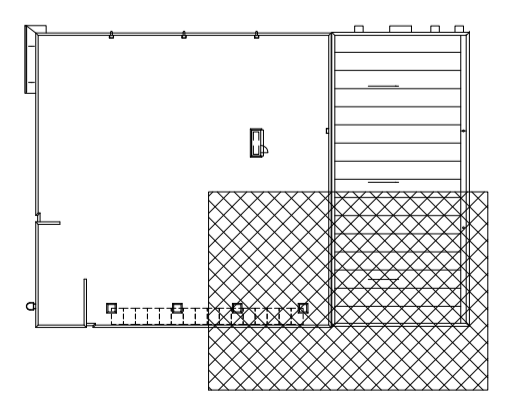
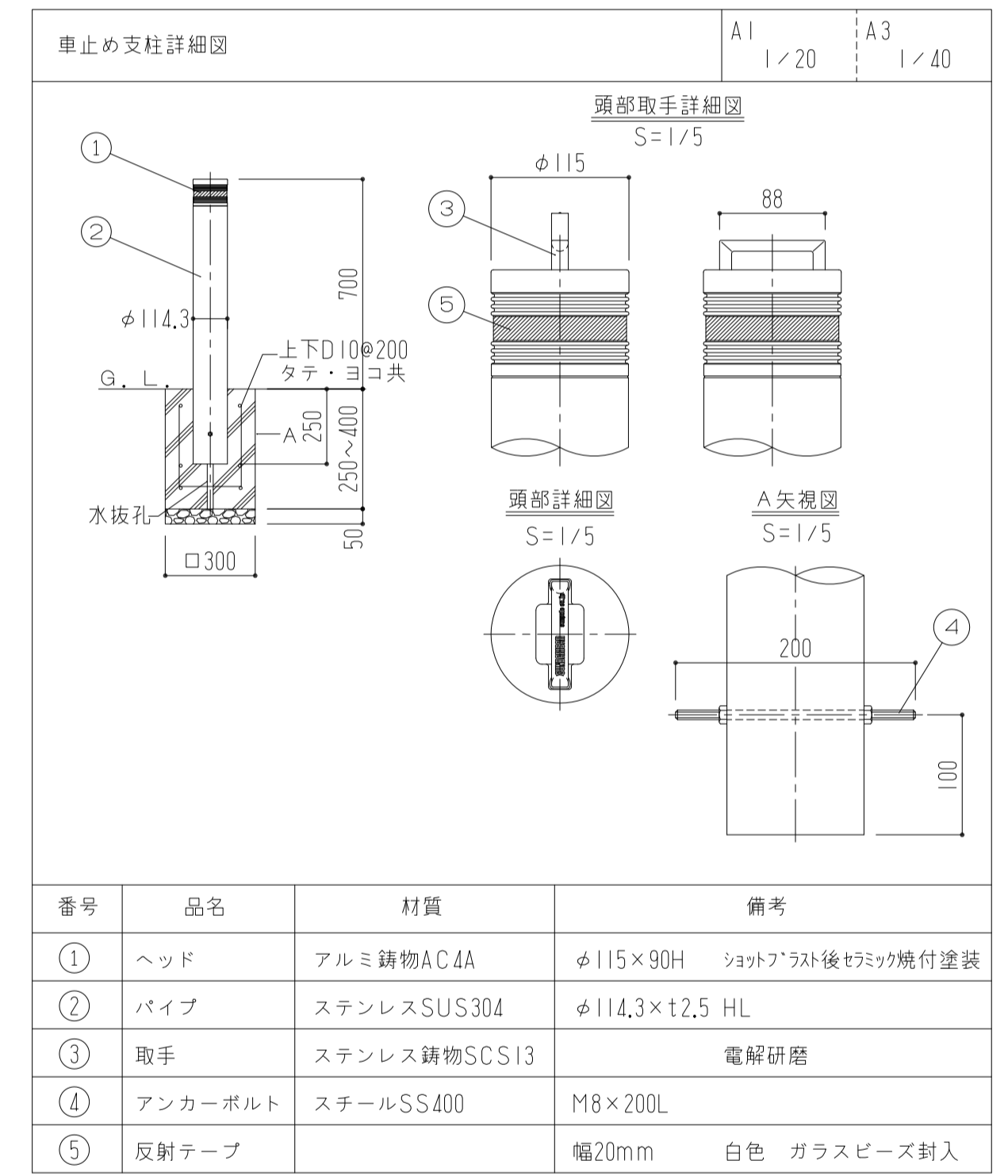
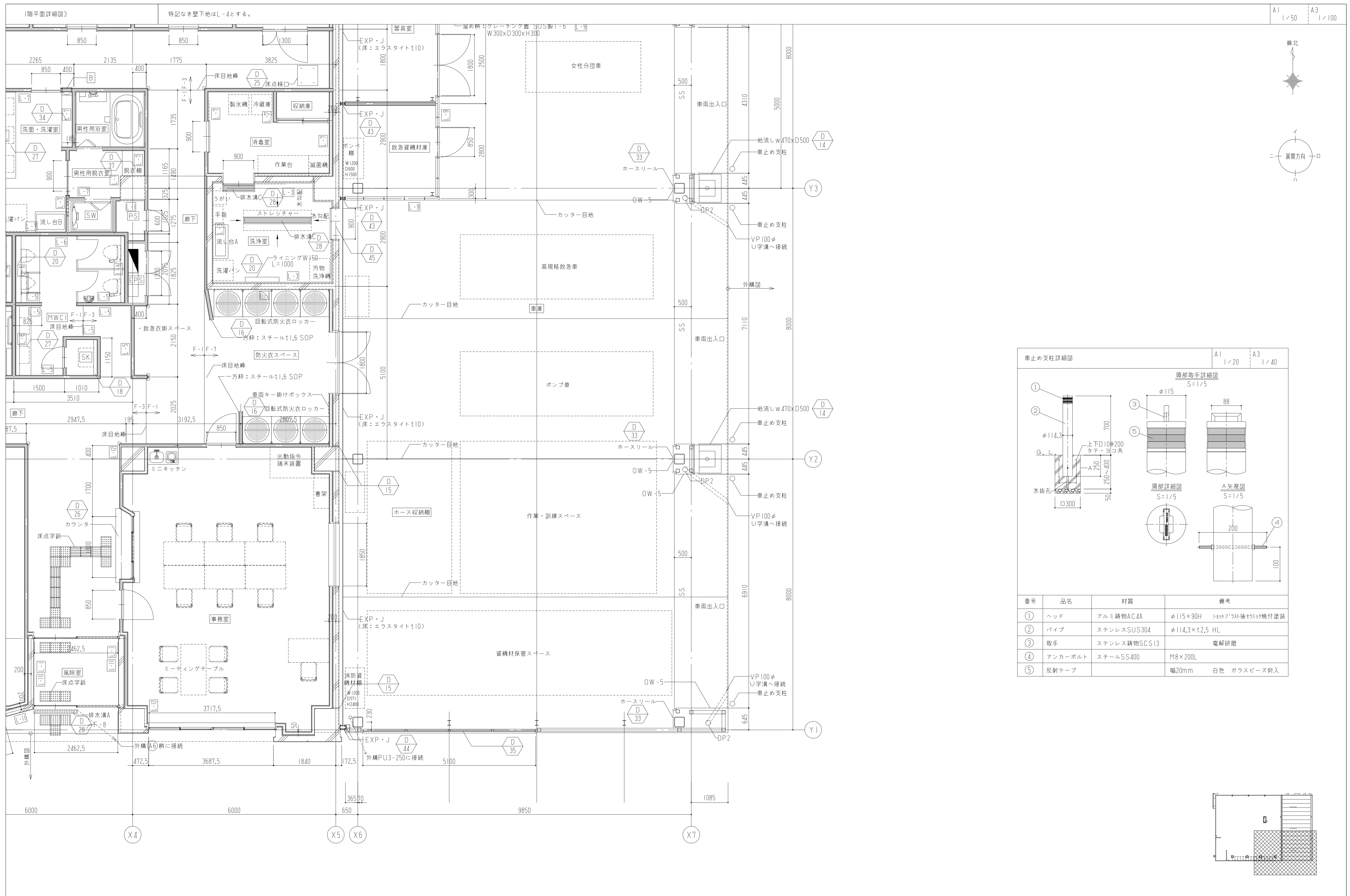
 株式会社 山下設計 YAMASHITA SEKKEI INC. ARCHITECTS, ENGINEERS & CONSULTANTS	資格/番号 一級建築士 第281605号	記名 海老原 悟	捺印 	製図 浅野目 聡	検図 	訂正 	特記 	図面内容 亀山消防署北東分署建設工事 (建築工事)	図面番号 1025
	代表 設計者 一級建築士 第281605号	担当 設計者 一級建築士 第270290号	縮尺 図示	区分 建築意匠図					

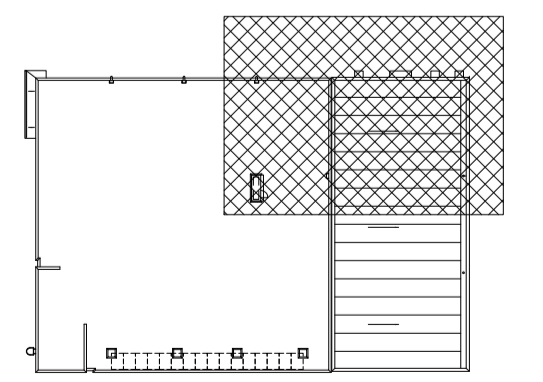
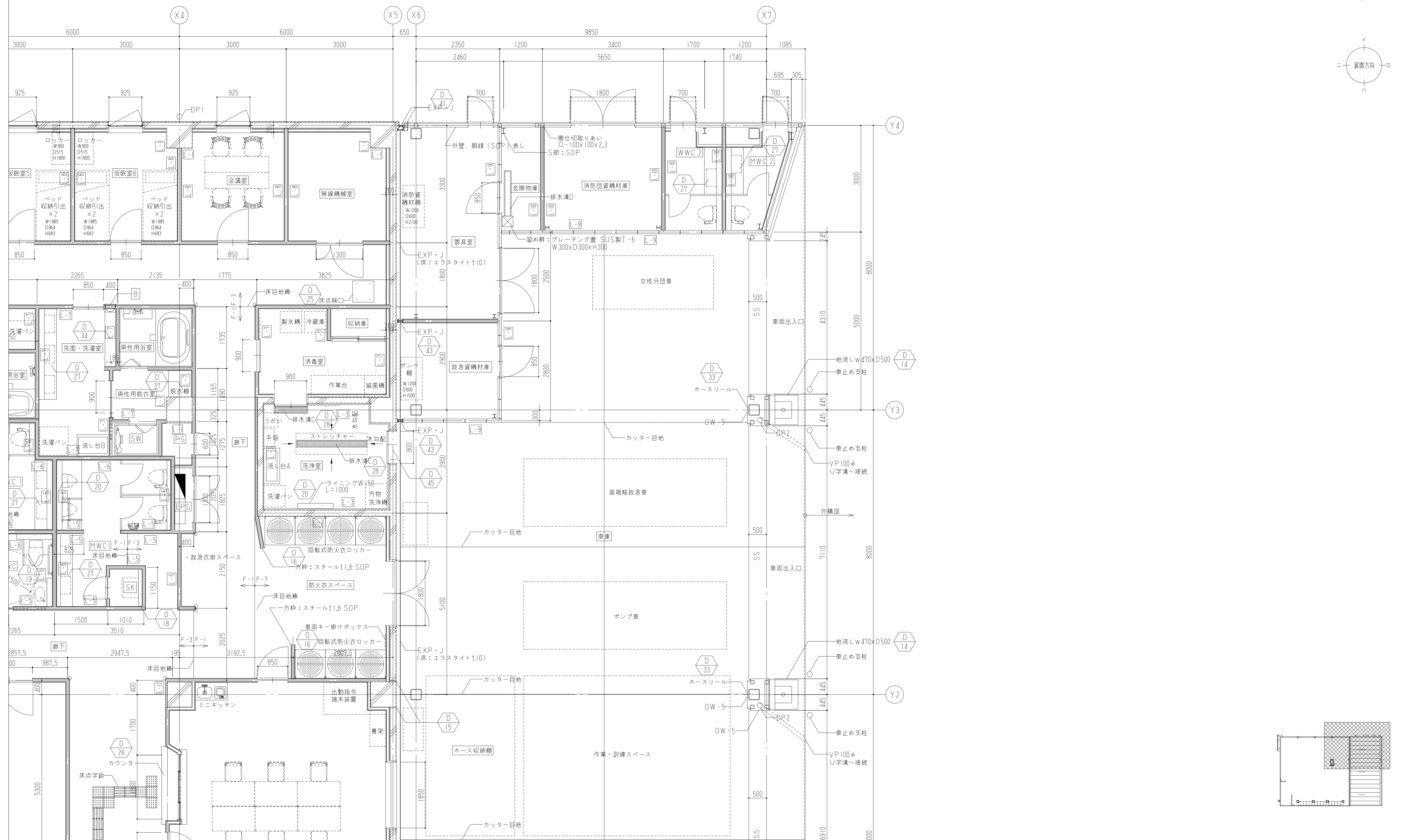
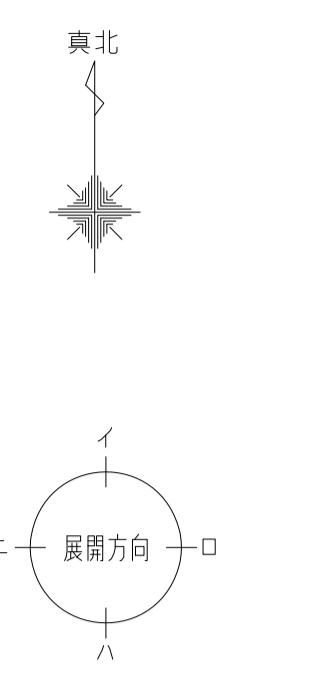


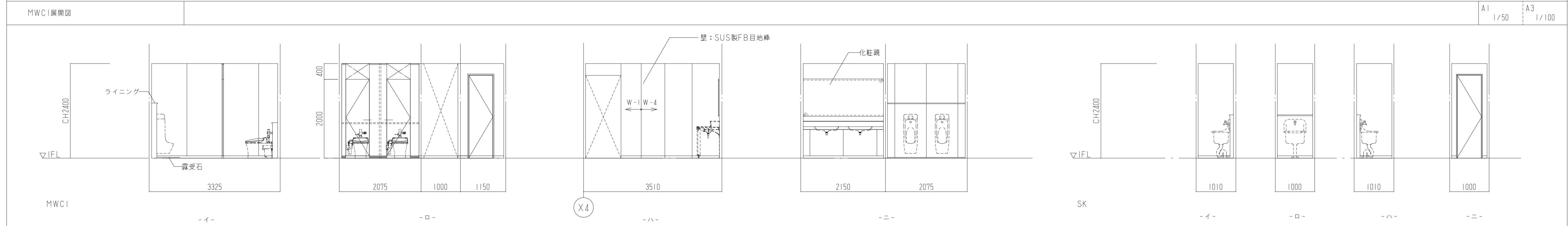
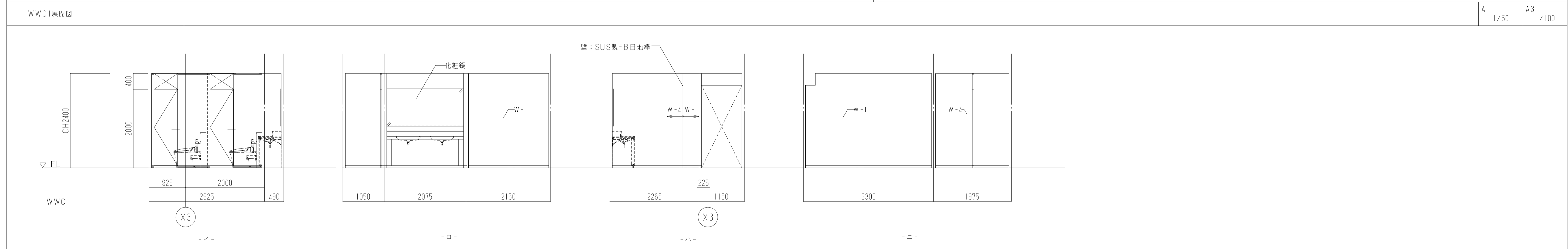
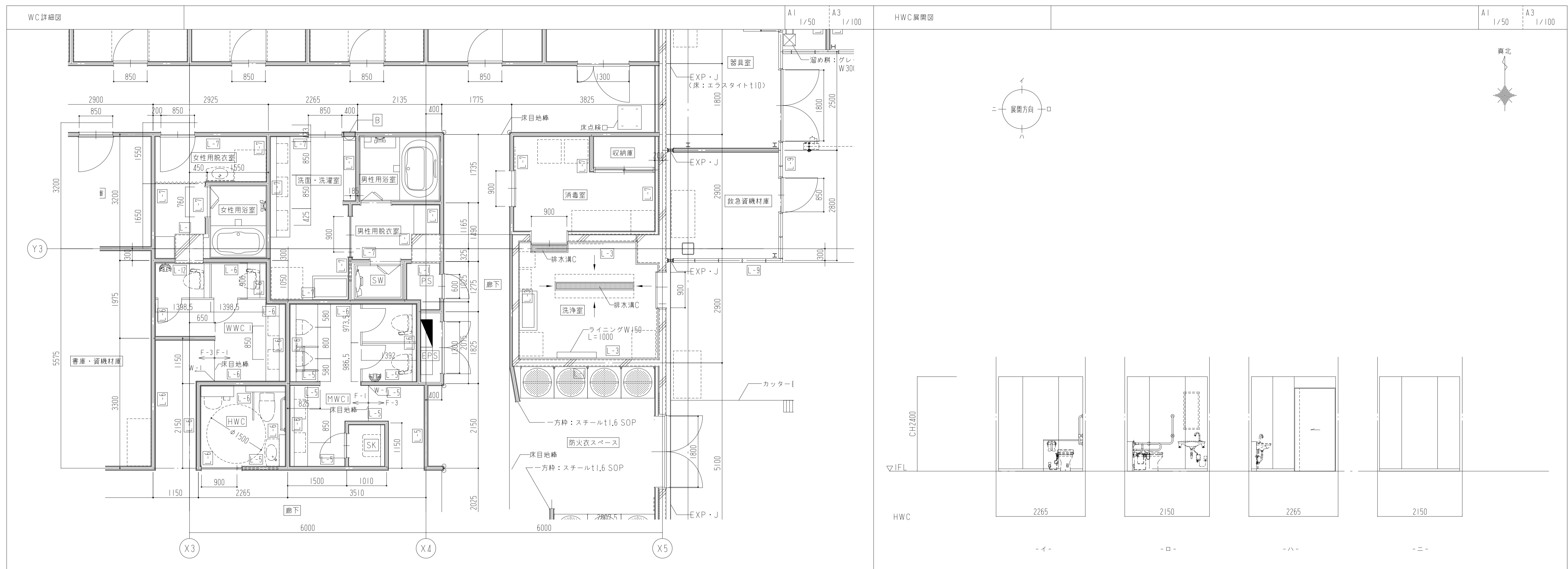
タラップ詳細図



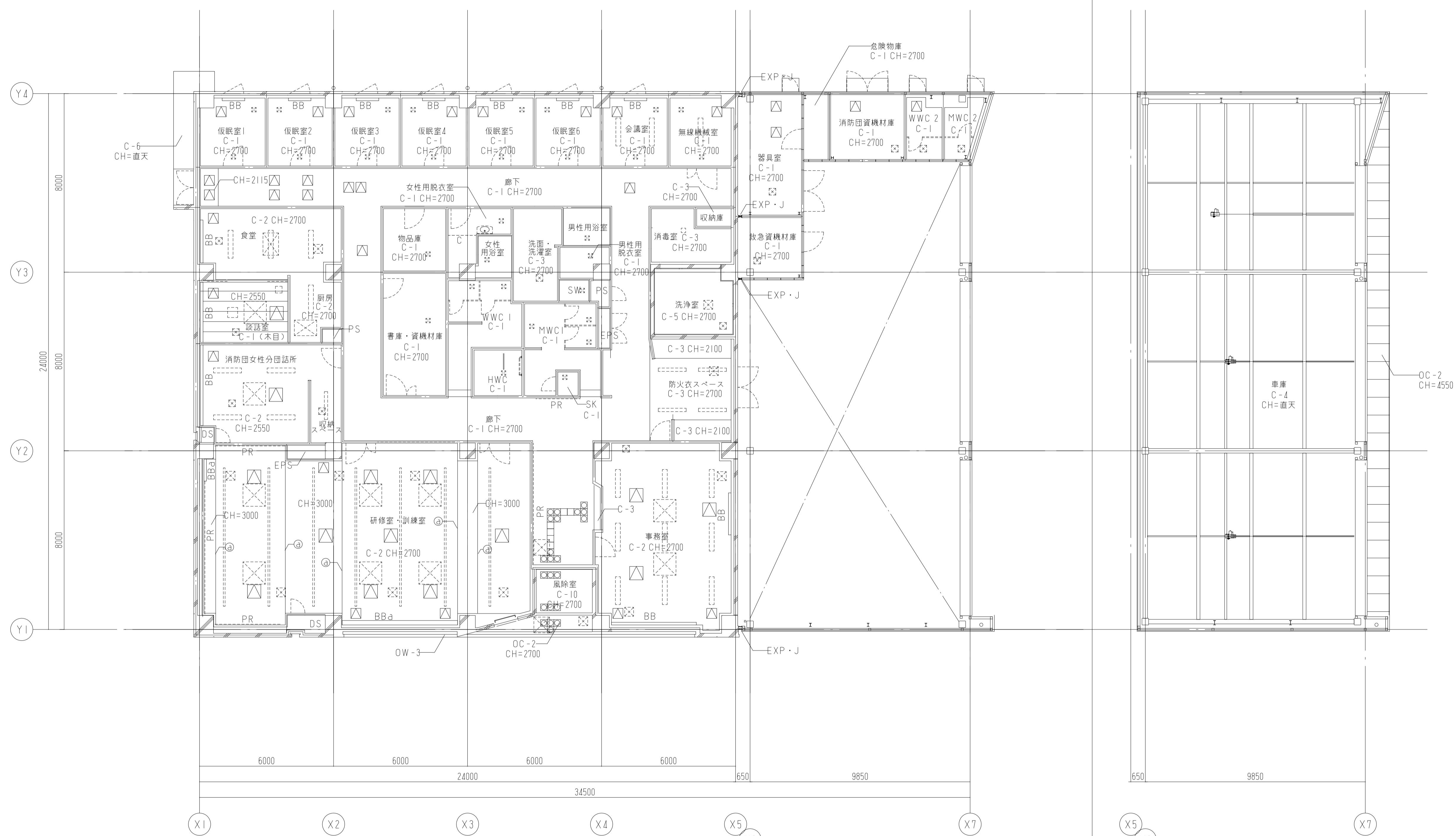
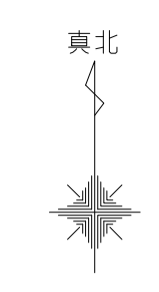
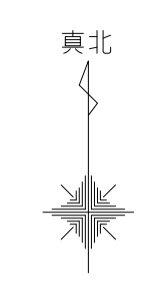








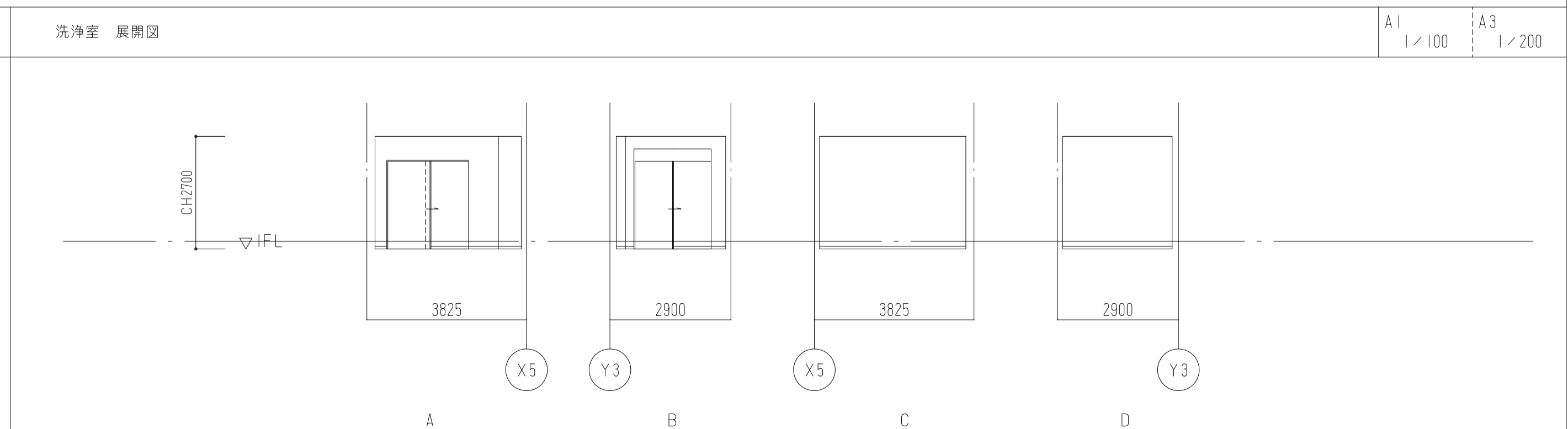
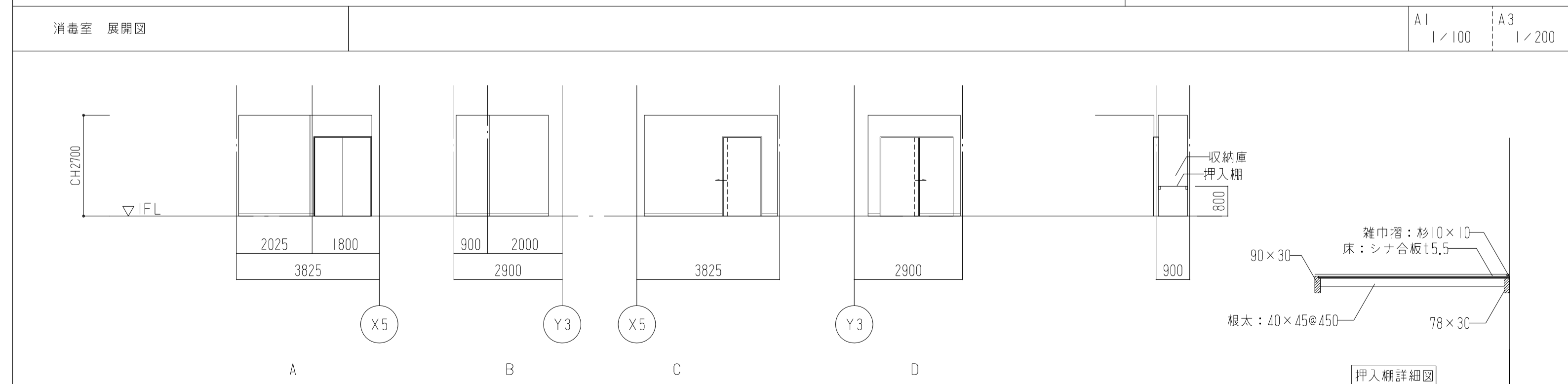
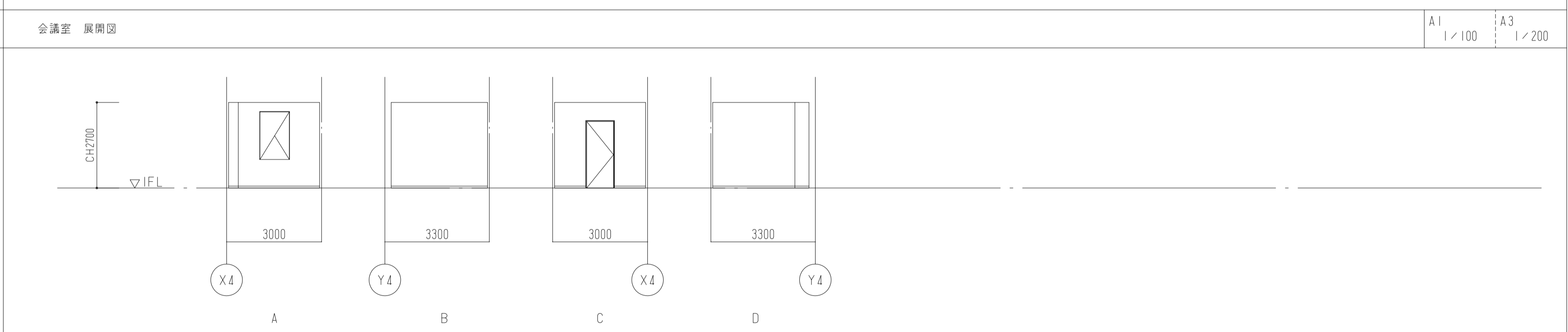
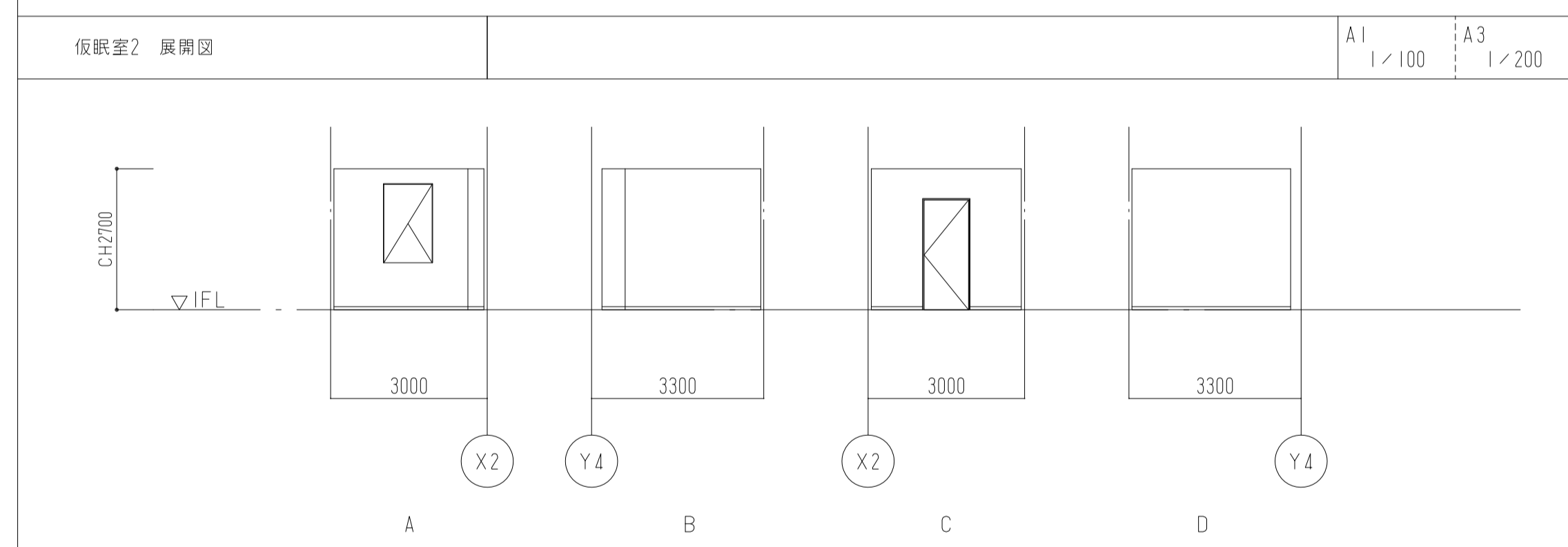
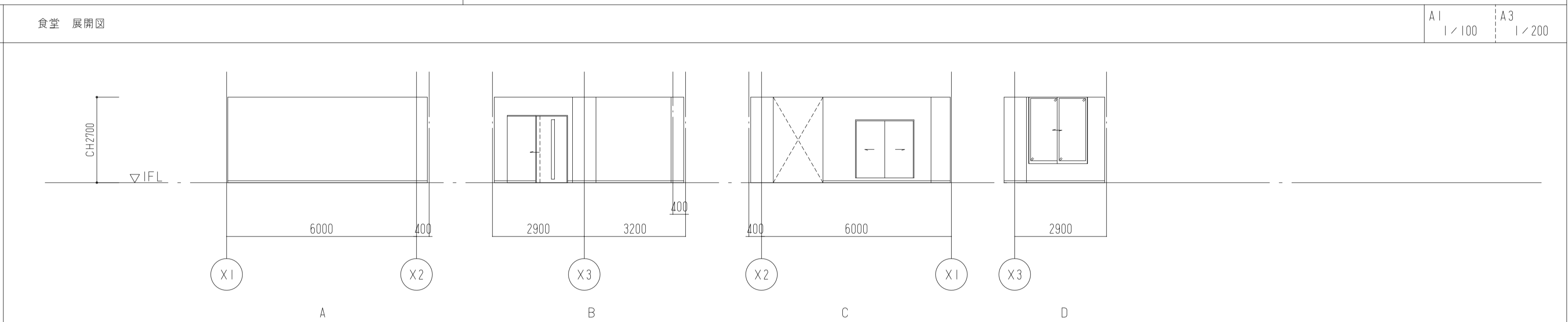
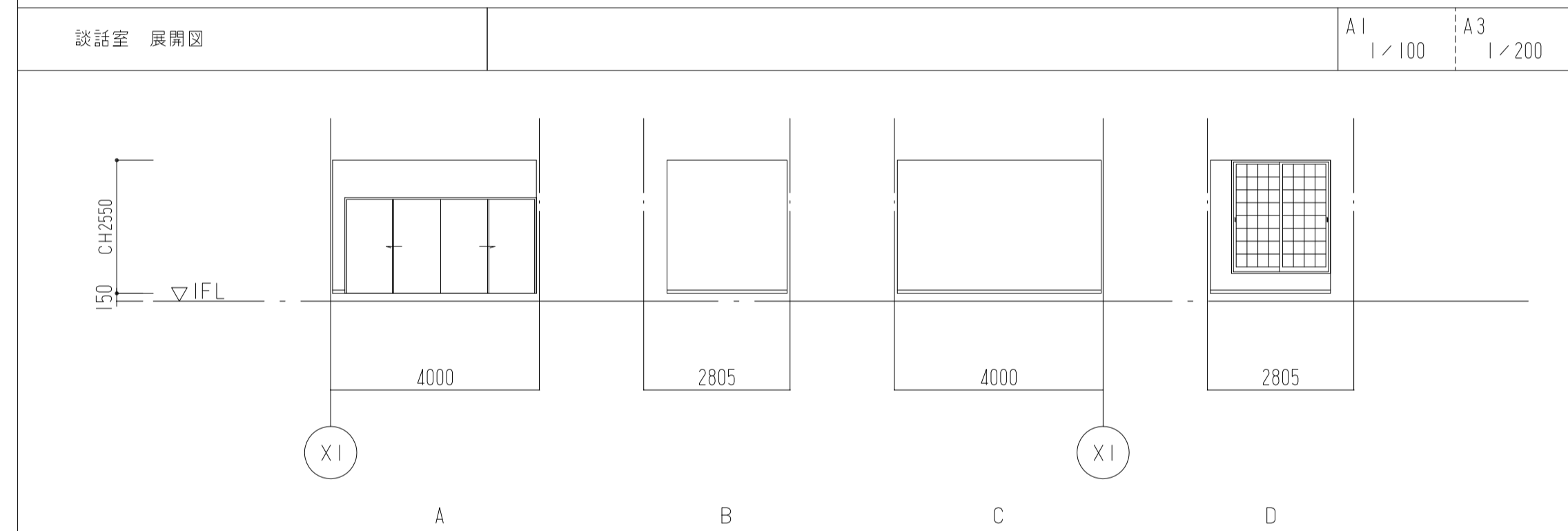
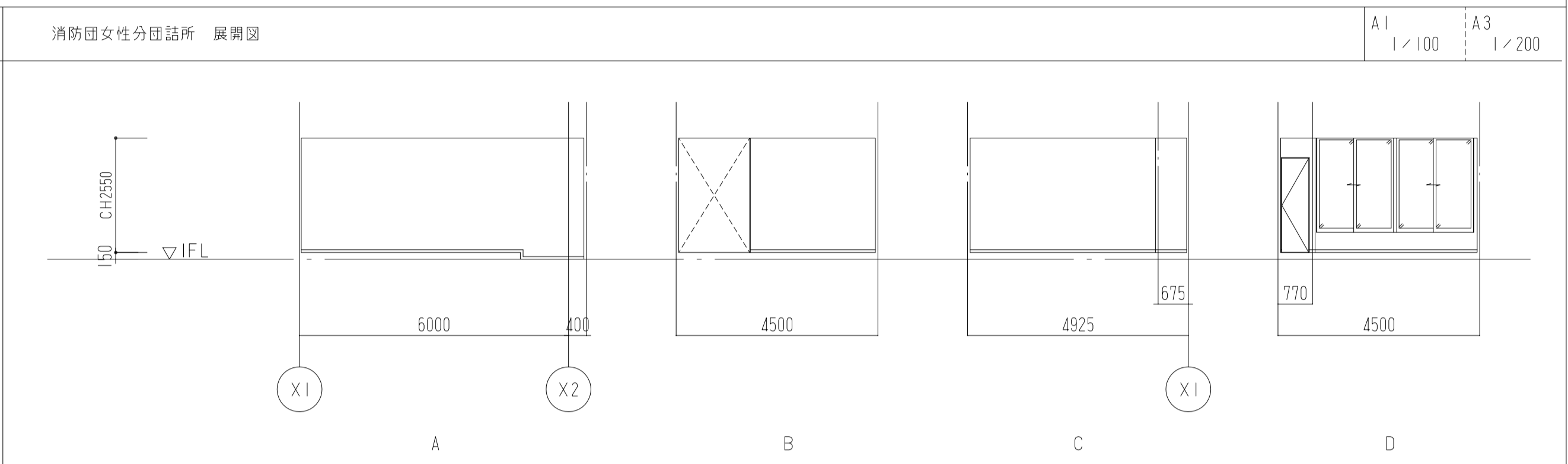
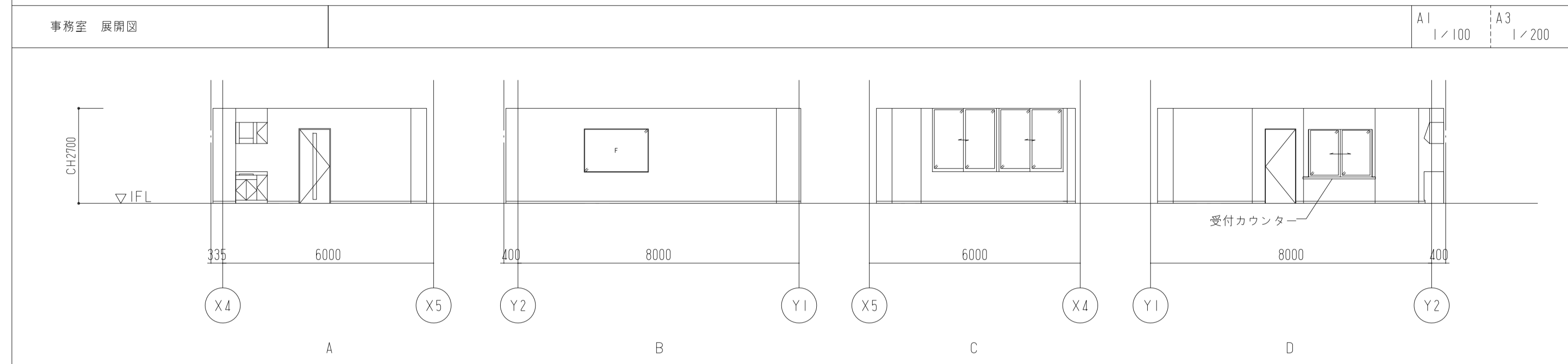
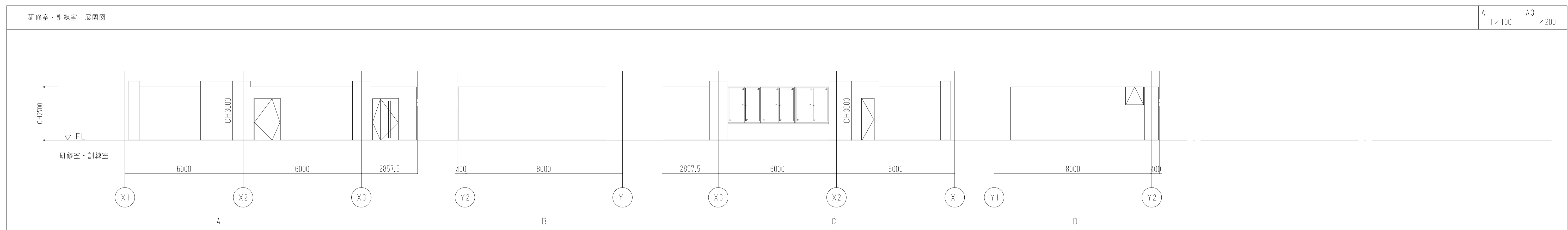
株式会社 山下設計 YAMASHITA SEKKEI INC. ARCHITECTS, ENGINEERS & CONSULTANTS	資格/番号 一級建築士 第281605号	記名 海老原 悟	捺印 	製図 浅野目 聡	検図 	訂正 	特記 	図面内容 亀山消防署北東分署建設工事（建築工事）	図面番号 WC廻り詳細図 1030	図面番号 1030
	代表 設計者 一級建築士 第281605号	担当 設計者 一級建築士 第270290号	縮尺 図示	区分 建築意匠図						

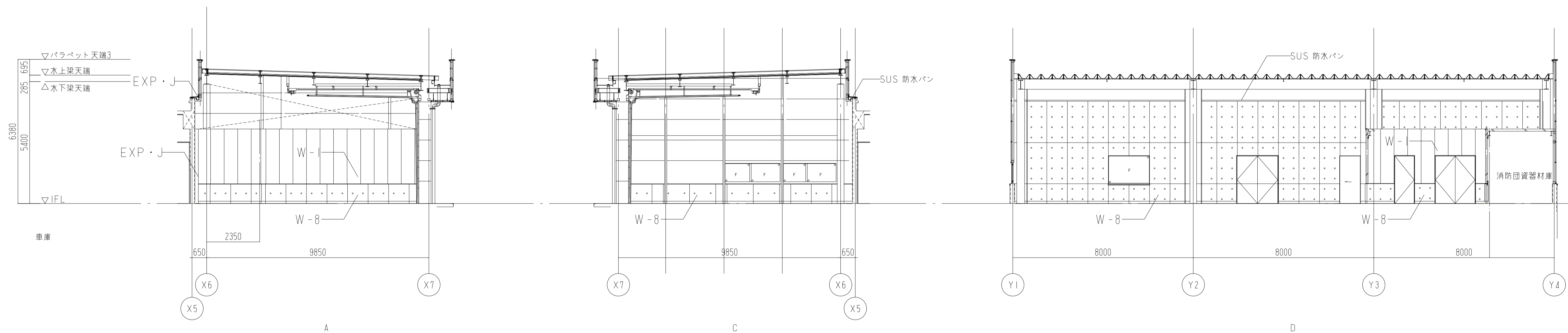
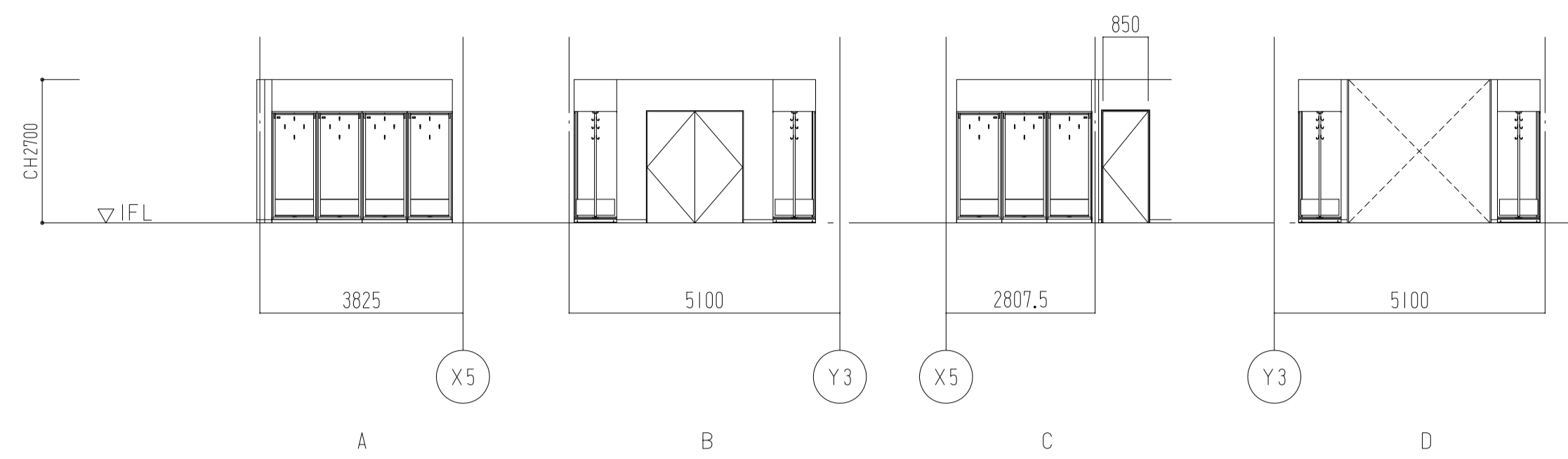


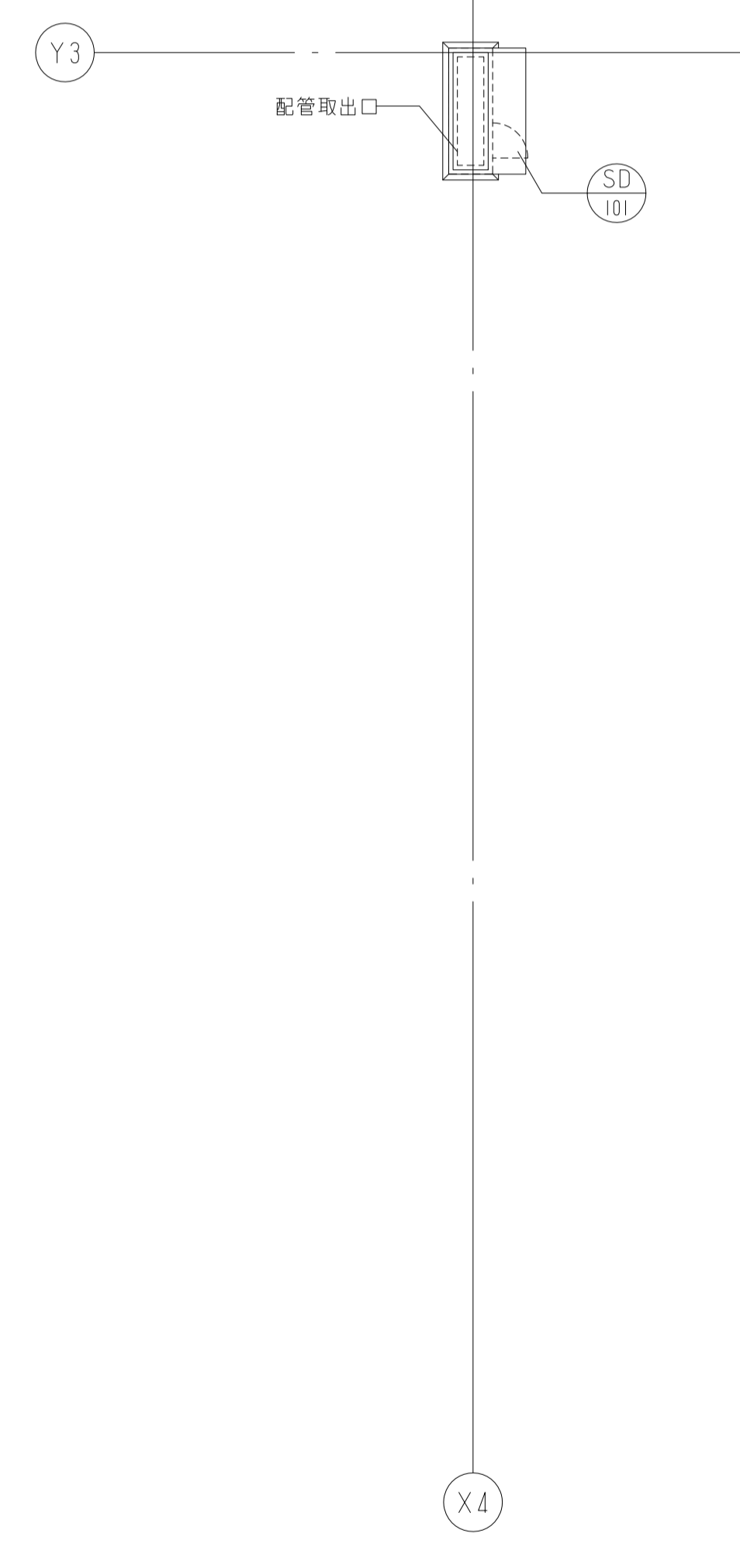
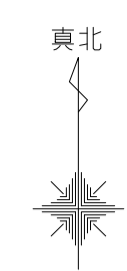
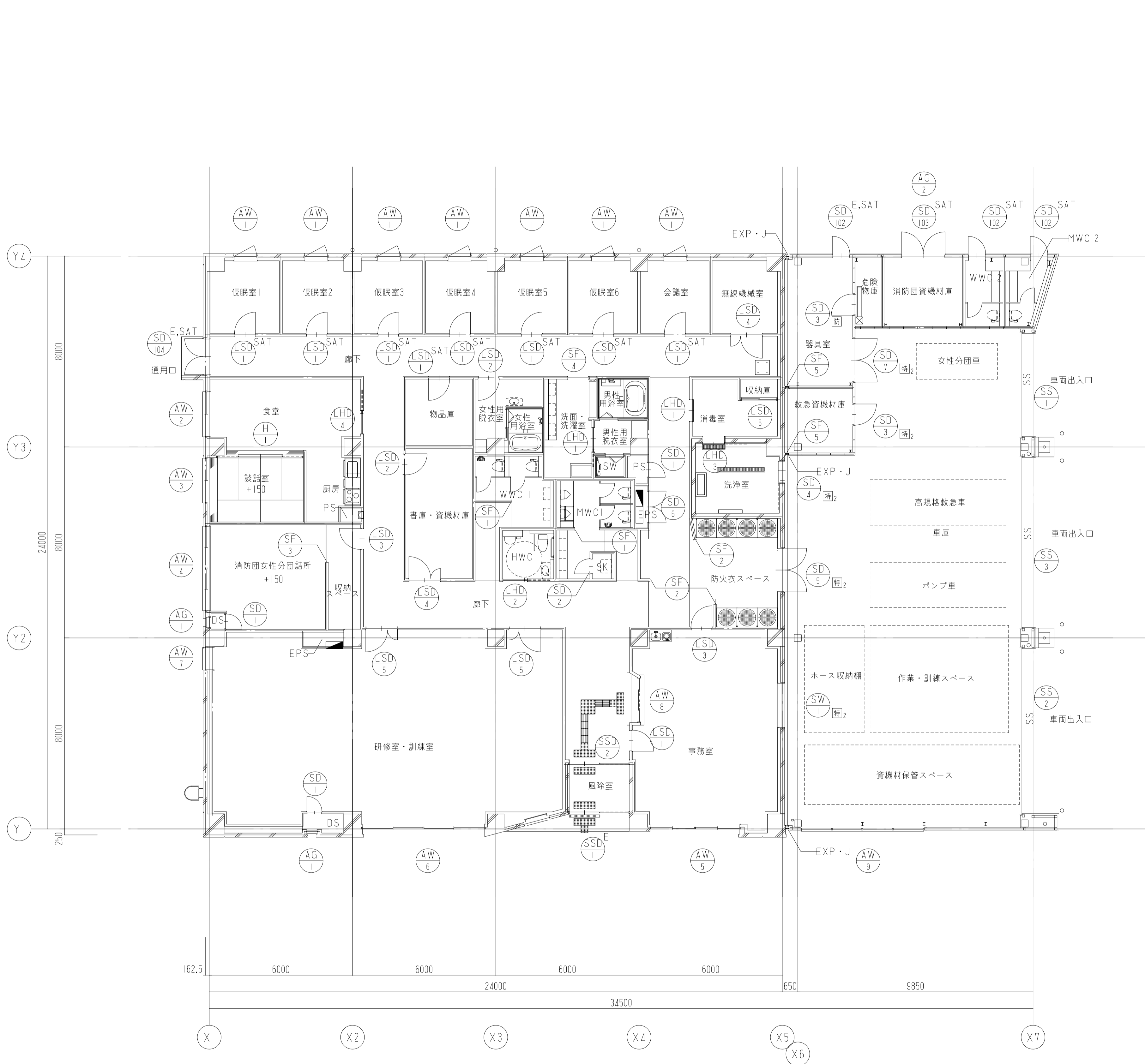
天井開口リスト (機械設備)			
天井開口	換気	サイズ	数量
天井開口	換気	200×200	31
		300×300	13
		400×400	12
		700×700	2
		1000×700	2
天井開口	天カセ	1000×1000	10
		450×450	23
天井点検口		600×600	14
天井開口リスト (電気設備)			
天井開口		サイズ	数量
天井開口		80×6200	7
		150×1250	5
		220×1250	20
		450×450	1
天井点検口		450×450	6

共通
 特記なきWC、HWCの天井高さはCH=2400とする。
 特記なきSWの仕上げはC-9 直天とする。
 特記なき浴室の仕上げはC-9 直天とする。
 特記なきDS、PS、EPSの仕上げはC-8 直天とする。
 特記なき車庫の梁型仕上げはSOPとする。

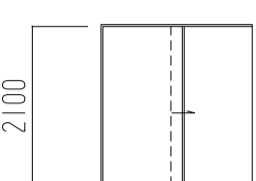
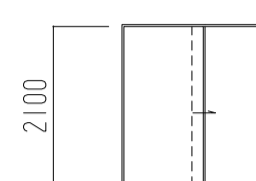
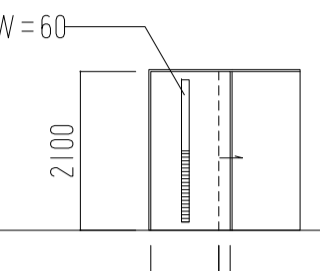
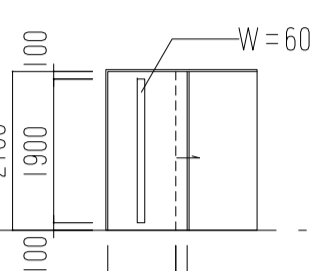
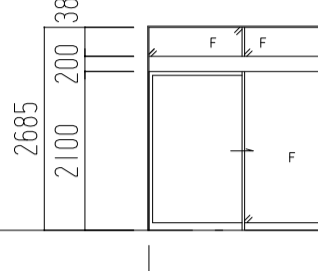
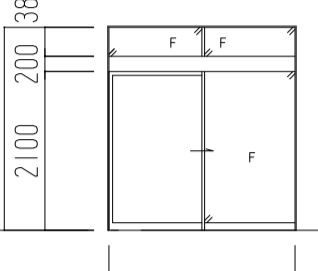
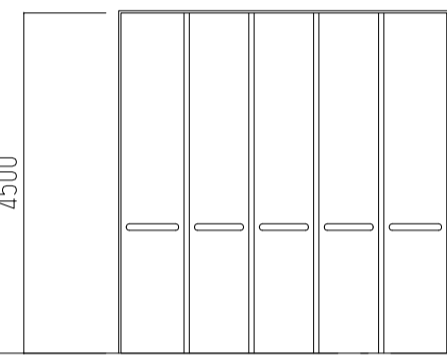
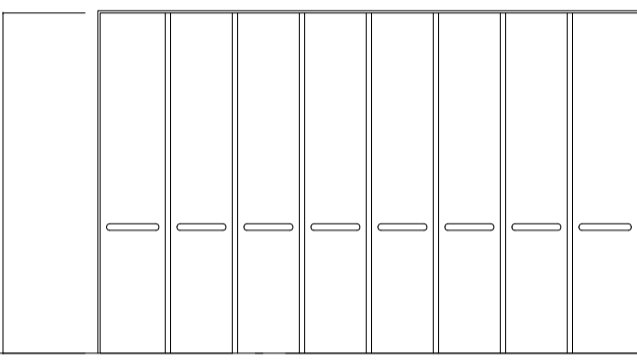
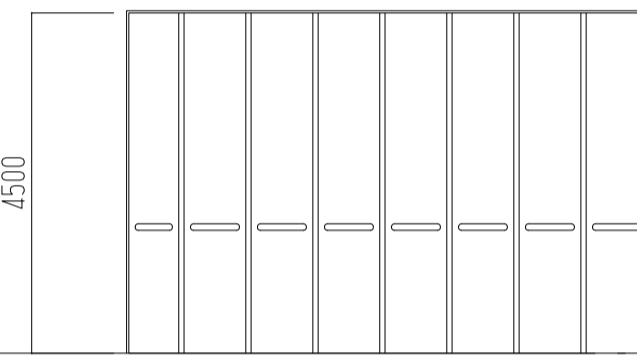
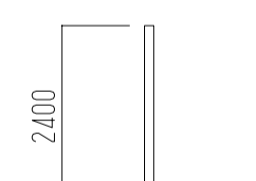
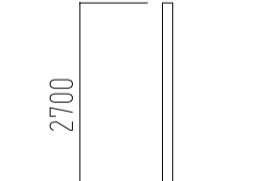
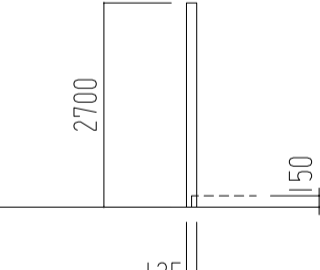
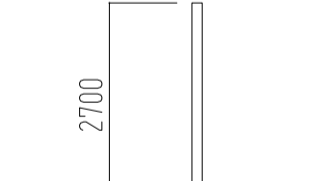
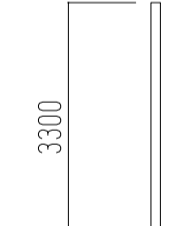
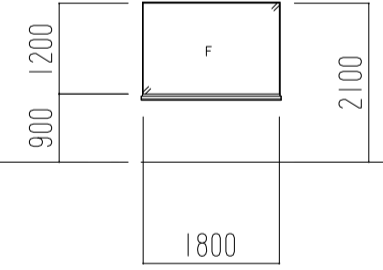
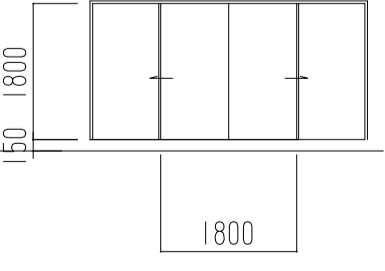
凡例	
BB	ブラインドボックス (特記なき限りW120×H150、スチールt1.6曲加工 SOP)
BBa	ブラインドボックス (特記なき限りW200×H150、スチールt1.6曲加工 SOP)
PR	ピクチャーレール
CS	カーテンレール
C-3	
△	天井点検口

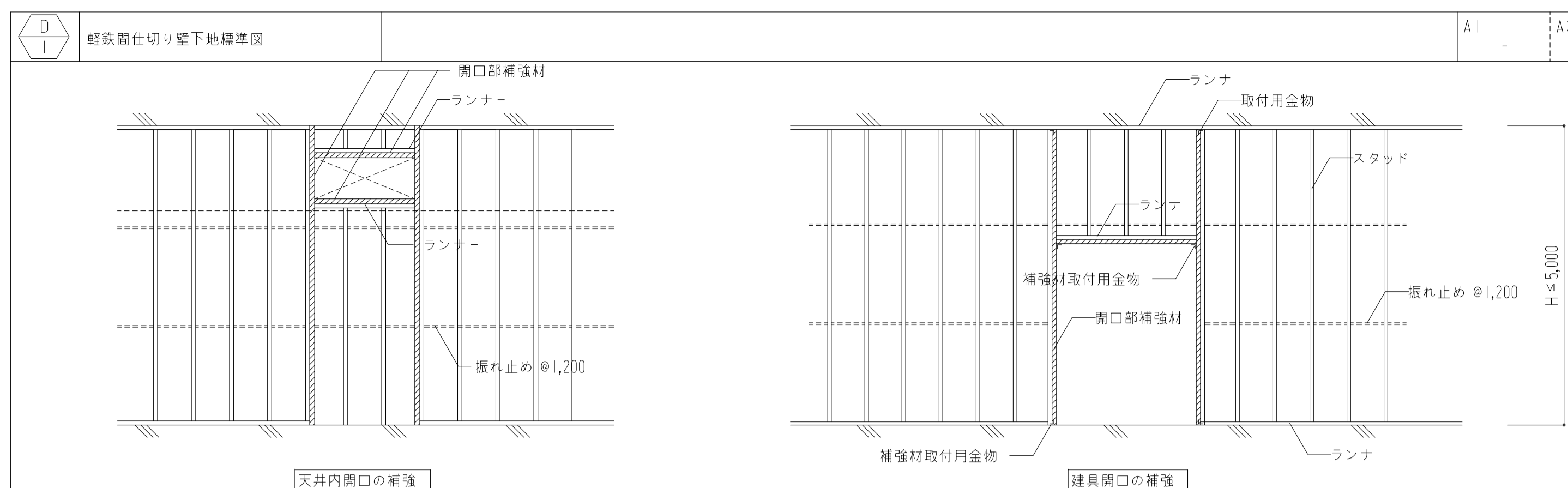






建具表I										A1	A3					
										1/100	1/200					
名称	AW1 アルミ製引き出し窓		AW2 アルミ製引き出し窓		AW3 アルミ製引き出し窓		AW4 アルミ製2連引き出し窓		AW5 アルミ製2連引き出し窓		AW6 アルミ製2連引き出し窓		AW7 アルミ製突き出し窓		AW8 アルミ製引き出し窓	
寸法	925 x 1500		1842.5 x 2100		1825 x 2100		3490 x 2100		3717.5 x 1800		5082.5 x 1800		897.5 x 900		1800 x 1350	
見込み	枠:70 額縁:135 (S+t SOP)		枠:70 額縁:135 (S+t SOP)		枠:70 額縁:135 (S+t SOP)		枠:70 額縁:135 (S+t SOP)		枠:70 額縁:135 (S+t SOP)		枠:70 額縁:135 (S+t SOP)		枠:70 額縁:300 (S+t SOP)		枠:70 額縁:35 (S+t SOP)	
付属金物	附属金物一式		附属金物一式		附属金物一式		附属金物一式		附属金物一式		附属金物一式		附属金物一式、隠蔽式、オペレーターハンドル		附属金物一式(フラッターレール)	
ガラス	FLt6+A6+FLt6		FLt6+A6+FLt6		FLt6+A6+FLt6		FLt6+A6+FLt6		FLt6+A6+FLt6		FLt6+A6+FLt6		FLt6		FLt5	
使用場所	仮眠室1~6、会議室		食堂		談話室		消防団女性分団話所		事務室		研修室・訓練室		研究室・訓練室		事務室	
仕上	B-2種		B-2種		B-2種		B-2種		FU-BE		FU-BE		FU-BE		FU-BE	
備考	横引き収納網戸(内付型)		横引き収納網戸(内付型)		横引き収納網戸(内付型)		横引き収納網戸(内付型)		横引き収納網戸(内付型)		横引き収納網戸(内付型)		横引き収納網戸(内付型)			
窓図																
▽FL	925		1842.5		1825		1710 70 1710 3490		1823.75 70 1823.75 3717.5		1647.5 70 1647.5 5082.5		897.5		1750 1800 1350 1800 受付カウンター	
名称	AG1 アルミ嵌め殺し窓		AG2 アルミガラリ窓		AG3 アルミガラリ窓				SD1 鋼製片開きドア(点検扉)		SD2 鋼製片開きドア		SD3 鋼製片開きドア		SD4 鋼製自動片引きドア	
寸法	5100 x 800		407.5 x 2800		2755 x 720				600 x 2100		600 x 2100		850 x 2100		900 x 2100	
見込み	枠:70		枠:70		枠:70				枠:135		枠:122		枠:120		枠:460	
付属金物	附属金物一式		附属金物一式		附属金物一式				附属金物一式(内部点検扉)		附属金物一式(内部WC(SK))		附属金物一式(内部一般扉)		附属金物一式(内部片引戸)、フットスイッチ、KP	
ガラス	PWC t6.8		ガラリ形状II型		ガラリ形状II型				K3		K1		K1		K2	
使用場所	車庫		DS		車庫				PS・DS		SK		危険物庫、救急資機材庫		洗浄室	
仕上	FU-BE		FU-BE		FU-BE				SOP		SOP		UP		UP	
備考			防鳥網		防鳥網										自動ドアエンジン	
窓図																
▽FL	965 800 1222.5 70 1222.5 70 1222.5 70 1222.5 5100		407.5		2755				2100 600		2100 600 アンダーカット		2100 850		2100 900 150	
名称	SD5 SAT 鋼製両開きドア		SD6 鋼製両開きドア		SD7 鋼製両開きドア		x		SD10 SAT 鋼製片開きドア		SD102 SAT E(※器具室のみ) 鋼製片開きドア		SD103 SAT 鋼製両開きドア		SD104 E,SAT 鋼製両開きドア+ガラリ	
寸法	1800 x 2100		1300 x 2100		1800 x 2100		x		600 x 600		700 x 図示		1800 x 図示		1495 x 図示	
見込み	形状 枠:315		形状 枠:135		形状 枠:120		x		形状 枠:100		形状 枠:280		形状 枠:280		形状 枠:325	
ガラス	S2G		S2		S2		x		S3G		S2G		S2G		S2G	
付属金物	K6		K3		K1		x		K3G		F t4		K4G		F t4	
使用場所	防火衣スペース		EPS		器具室		x		CP、H、CH		附属金物一式(外部一般扉)		附属金物一式(外部一般扉)、F		E、PP、通電丁番、DCNC、F	
仕上	SOP		UP		UP		x		UP		UP		UP		UP	
備考							x		UP		ガラリ形状II型、テンキー		UP		UP	
窓図							x									
▽FL	2100 1800		2100 1300		2100 1800		x		600 600		980 2100 700 W=60		980 2100 1800 W=60		100 2100 1495	
名称	SD3 SAT 軽量鋼製片開きドア		SD2 軽量鋼製片開きドア		SD3 軽量鋼製片開きドア		SD4 軽量鋼製親子ドア		SD5 軽量鋼製親子ドア		SD6 軽量鋼製引き違い戸		x		x	
寸法	850 x 2100		850 x 2100		850 x 2100		1300 x 2100		1300 x 2100		1497.5 x 2100		x		x	
見込み	形状 枠:135		形状 枠:135		形状 枠:135		形状 枠:135		形状 枠:135		形状 枠:135		x		x	
ガラス	S2		S2		S2		K1		S2		S2		x		x	
付属金物	K1		K1		K1		FLt5		FLt5		K6		K1		K1	
使用場所	附属金物一式(内部一般扉)		附属金物一式(内部一般扉)		附属金物一式(内部一般扉)		附属金物一式(内部一般扉)、F		附属金物一式(内部一般扉)、F		附属金物一式(片引き戸)		附属金物一式(内部一般扉)		附属金物一式(内部一般扉)	
仕上	仮眠室、事務室、物品庫		女性用脱衣室、書庫資機材庫		事務室、収納スペース		書庫・資機材庫、無線機械室		研修室・訓練室		収納庫		収納庫		収納庫	
備考	SOP		SOP		SOP		SOP		SOP		SOP		SOP		SOP	
窓図													x		x	
▽FL	2100 850		2100 850 アンダーカット		2100 1900 100 W=60		2100 1300		2100 1900 100 W=60		2100 1497.5		x		x	

建具表2										A1	A3		
										1/100	1/200		
名称	①HD 軽量鋼製引き込みドア		②HD 軽量鋼製引き込みドア		③HD 軽量鋼製引き込みドア+ガラリ		④HD 軽量鋼製引き込みドア		○	⑤SSD ^E ステンレス製両引き自動ドア	⑥SSD ² ステンレス製両引き自動ドア	○	
寸法	900 x 2100		900 x 2100		900 x 2100		900 x 2100		x	2462.5 x 図示	2462.5 x 図示	x	
見込み形状	枠:135	S6	枠:135	S6	枠:135	S6	枠:135	S6		枠:150	S6	枠:205	S6
ガラス仕様	K1		K1		K1		FL t5			T t10	K1	T t10	K1
付属金物	附属金物一式 (内部片引戸)		附属金物一式 (内部HWC)		附属金物一式 (内部HWC)		附属金物一式 (内部片引戸)			自動ドア付属金物一式、CP		自動ドア付属金物一式、CP	
使用場所	男性用脱衣室、消毒室		HWC		洗浄室		食堂			風除室		風除室	
仕上	SOP		SOP		SOP		SOP			VB		VB	
備考					ガラリ形状Ⅱ型								
断面													
▽FL	900 150		900 150		900 150		900 150			2462.5		2462.5	
名称	①SS 電動重量スライダー		②SS 電動重量スライダー		③SS 電動重量スライダー		○	○	○	○	○		
寸法	4310 x 4500		7110 x 4500		6910 x 4500		x	x	x	x	x		
ガイドレール	材質・仕上 E		SUS・VB		SUS・VB								
まぐさ	材質・仕上		SUS・VB		SUS・VB								
スラット	材質・仕上		アルミ製・FU-BE		アルミ製・FU-BE								
ボトムバー	材質・仕上		アルミ製・FU-BE		アルミ製・FU-BE								
使用場所	車庫		車庫		車庫								
備考	スイッチボックス		スイッチボックス		スイッチボックス、リモコン付								
断面													
▽FL	4310		7110		6910								
名称	①SF 鋼製一方枠		②SF 鋼製一方枠		③SF 鋼製一方枠		④SF 鋼製一方枠		○	○	⑤SW ² 鋼製はめ殺し窓	○	
寸法	x 2400		x 2700		x 2700		x 2700		x	x	1800 x 1200	x	
見込み形状	枠:122	S5	枠:135	S5	枠:135	S5	枠:135	S5	枠:125	S5	枠:315	S5	
ガラス仕様											TL t10		
付属金物													
使用場所	WWCI、MWC1		防火衣スペース、廊下		消防団女性分団話所		洗面・洗濯室		器具室、救急資機材庫		事務室		
仕上	SOP		SOP		SOP		SOP		SOP		UP		
備考													
断面													
▽FL	122		135		135		135		125		1800		
名称	○	○	①H ふすま欄間付き引き込み戸		○	○	○	○	○	○	○		
寸法	x		x		1800 x 1800		x		x		x		
見込み形状					枠:135 木枠 (米相)								
ガラス仕様					木枠 (米相) + 敷居すべり								
付属金物					PB、ふすま紙 (新鳥の子)								
使用場所					談話室								
仕上													
備考					木部: CL ・鴨居 40×135 ・整枠 (中枠) 20×15 ・整枠 (戸尻枠) 25×25 ・敷居 40×135								
断面													
▽FL					150 1800								

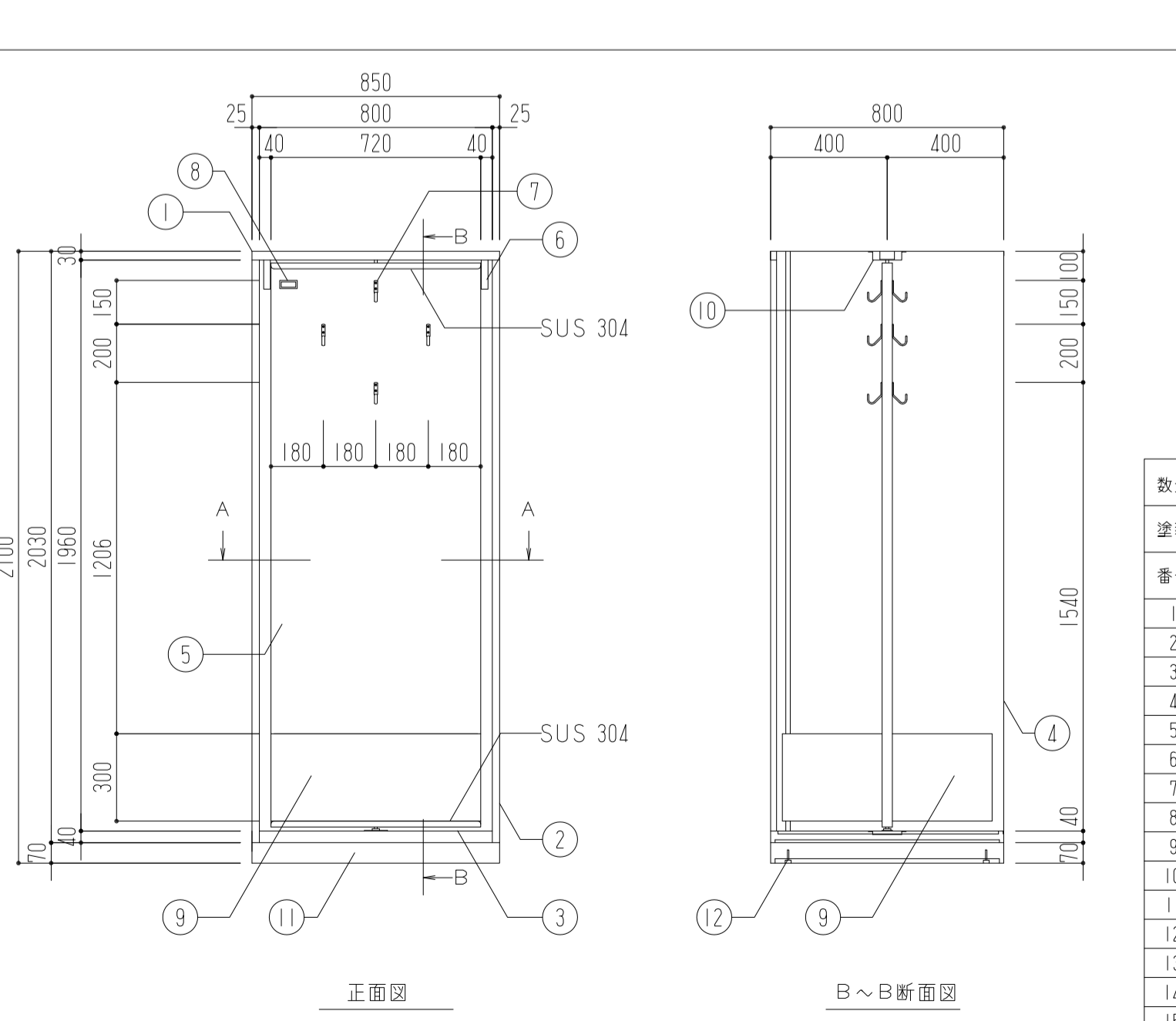
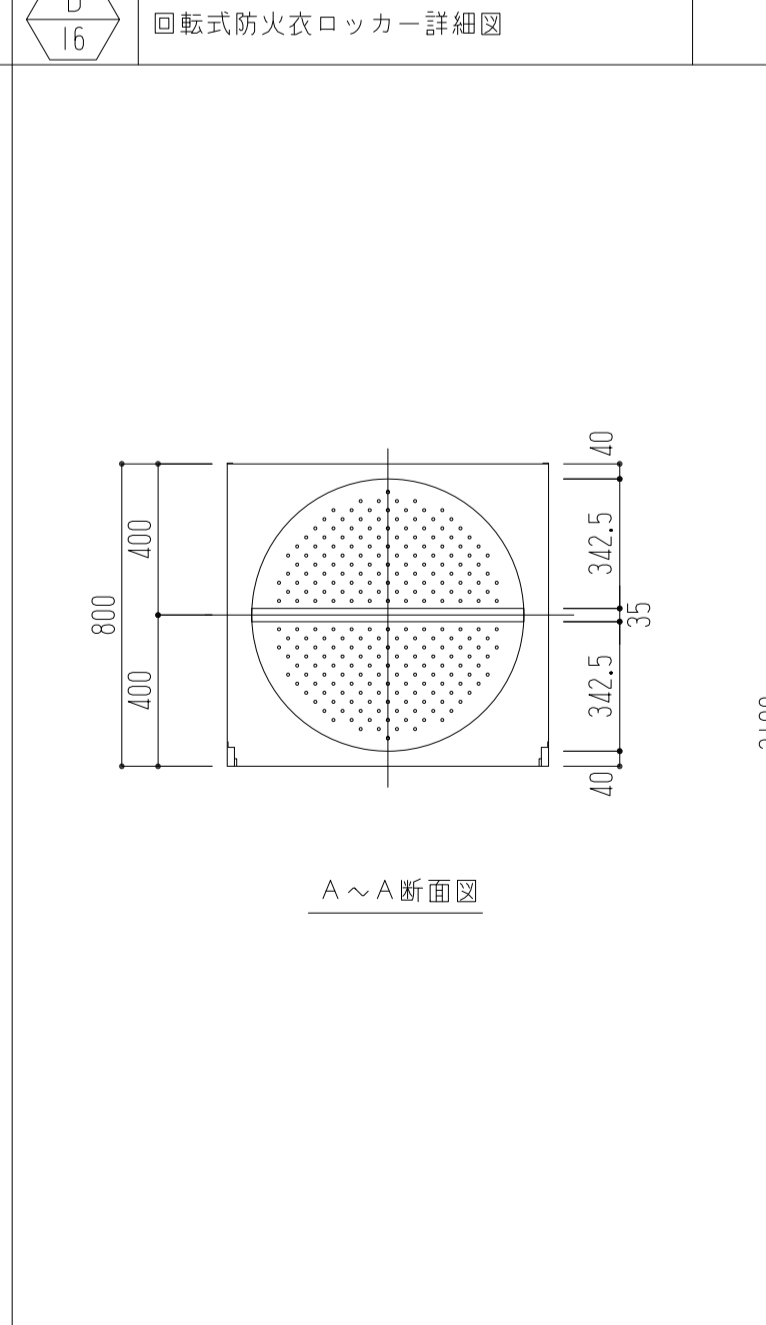
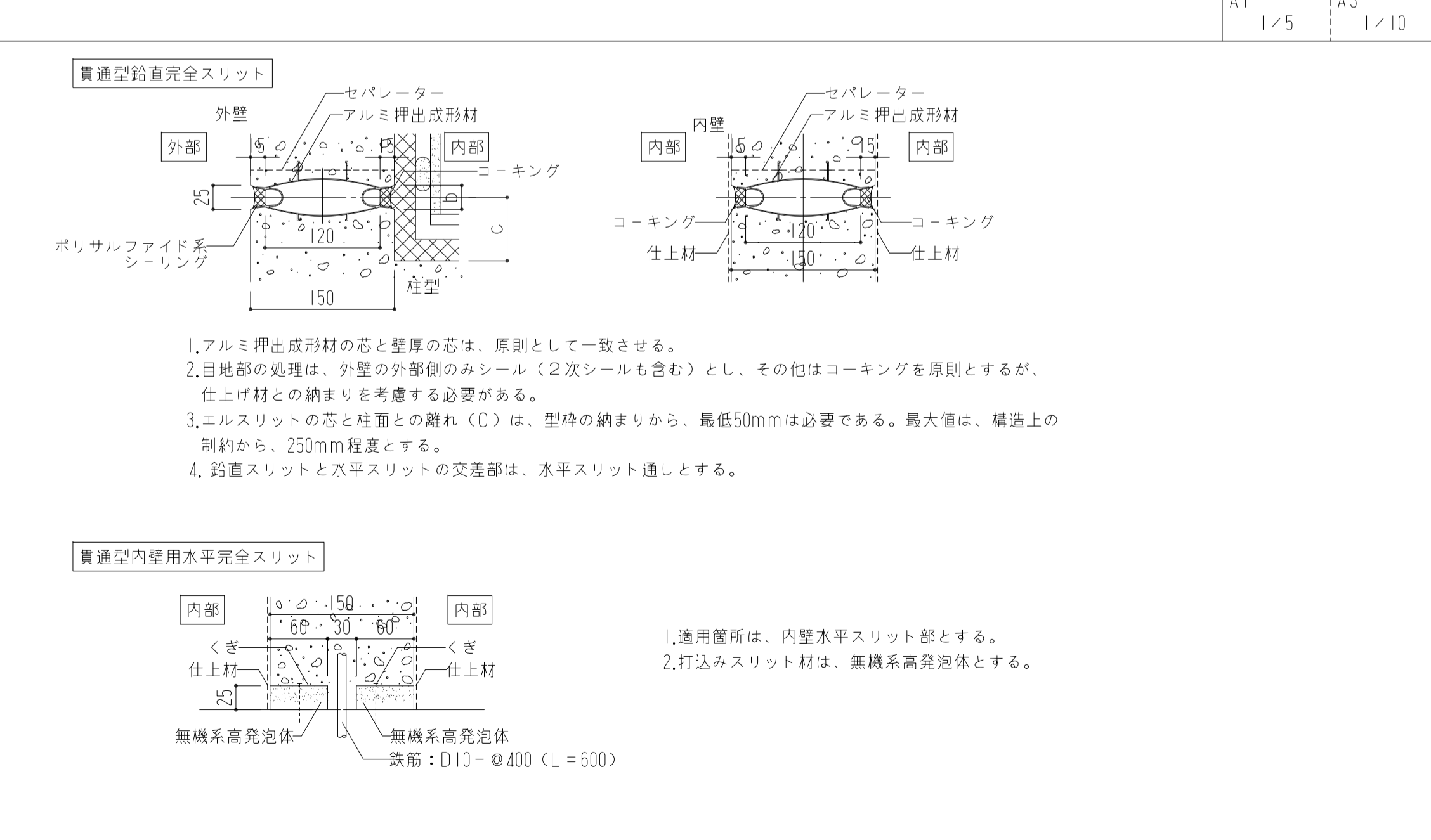
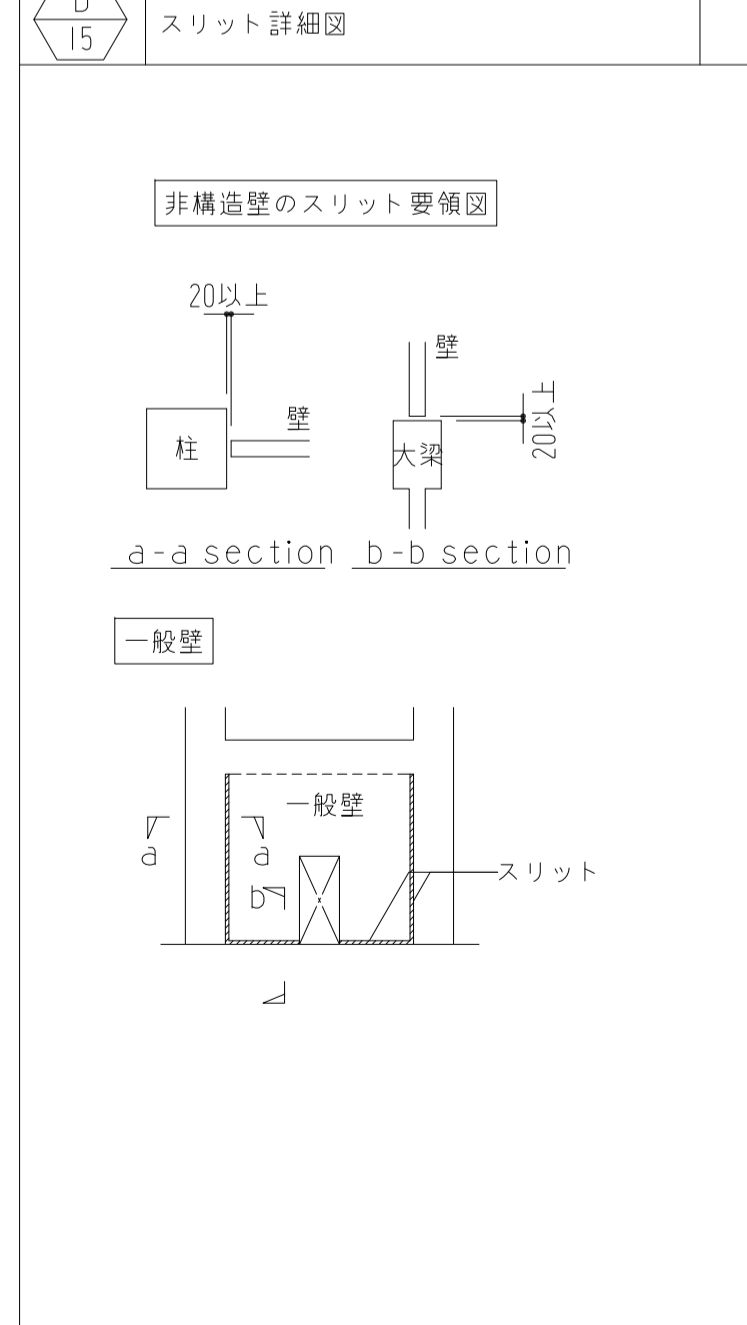
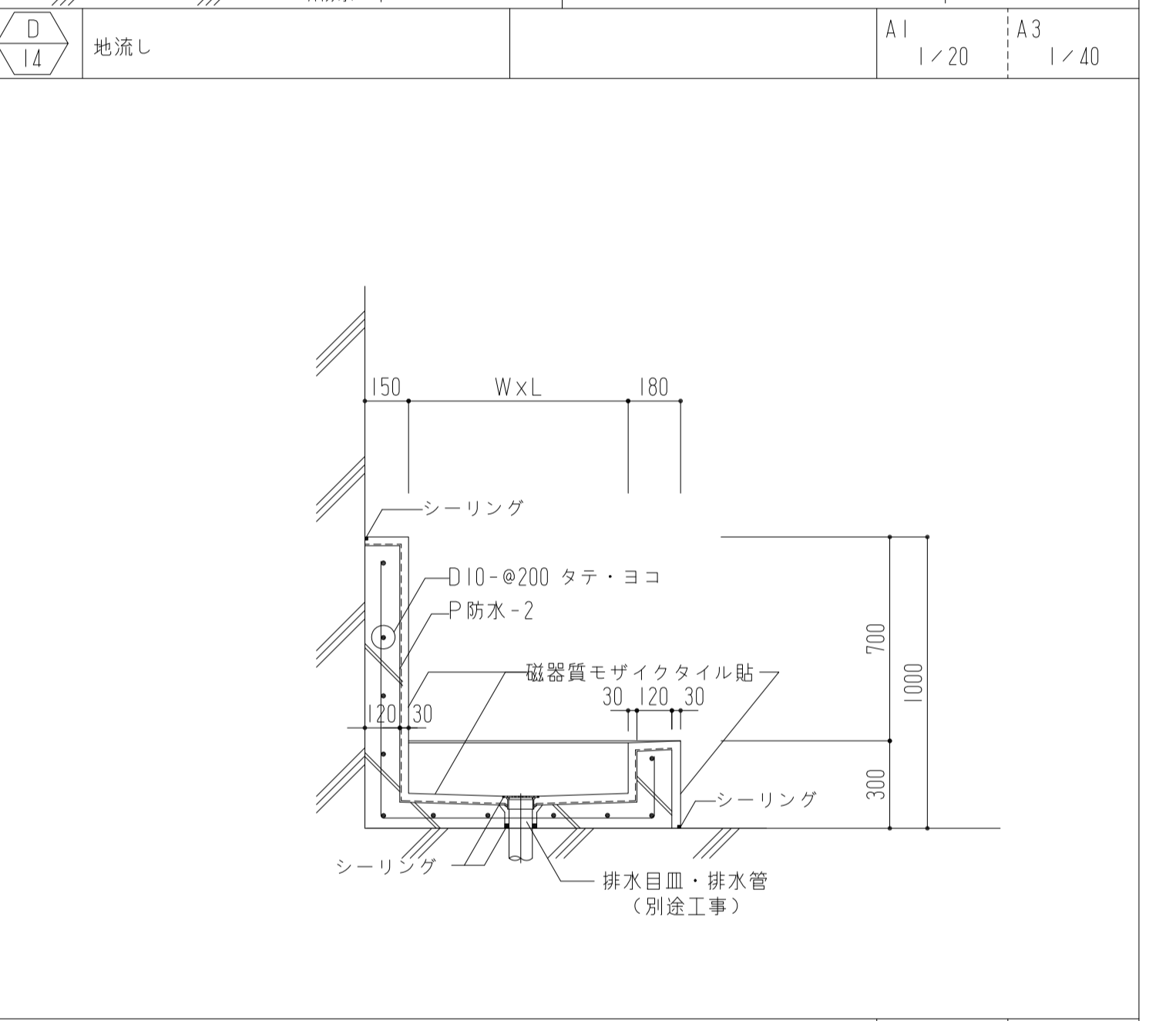
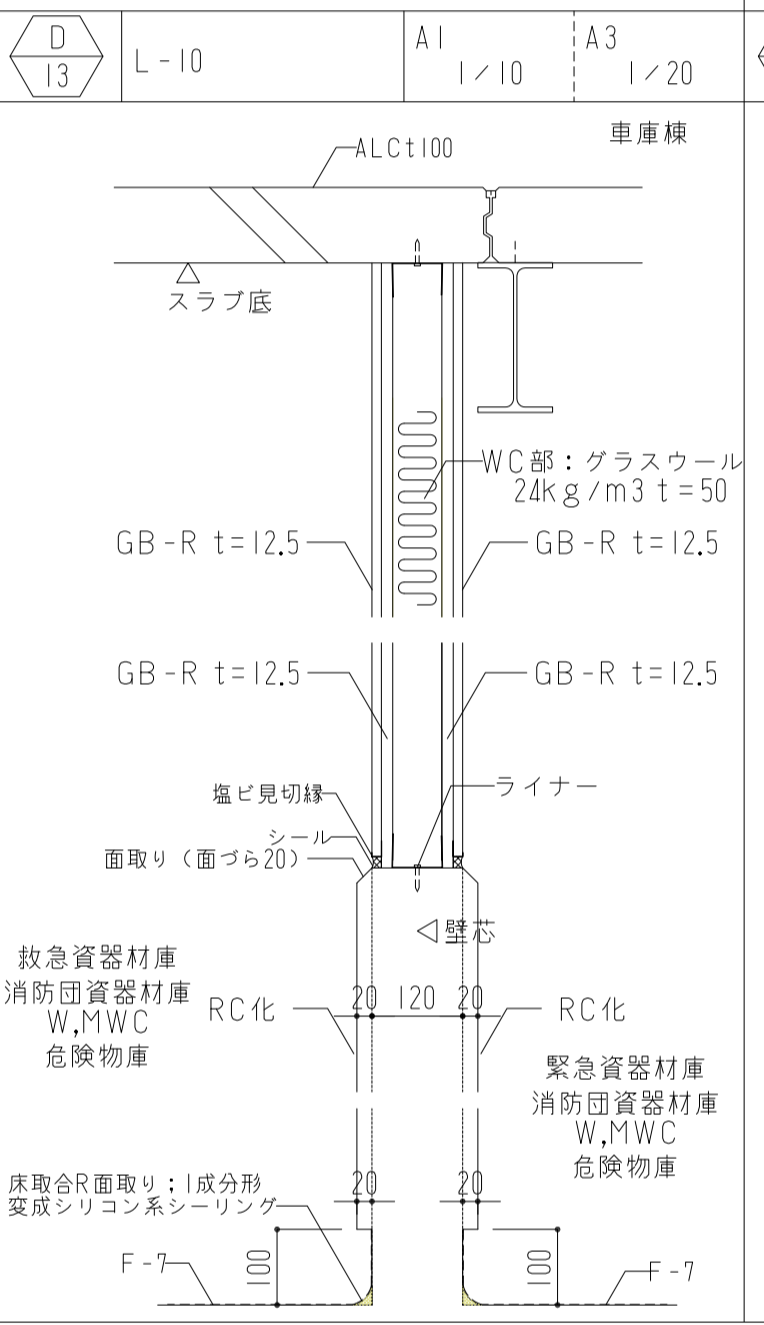
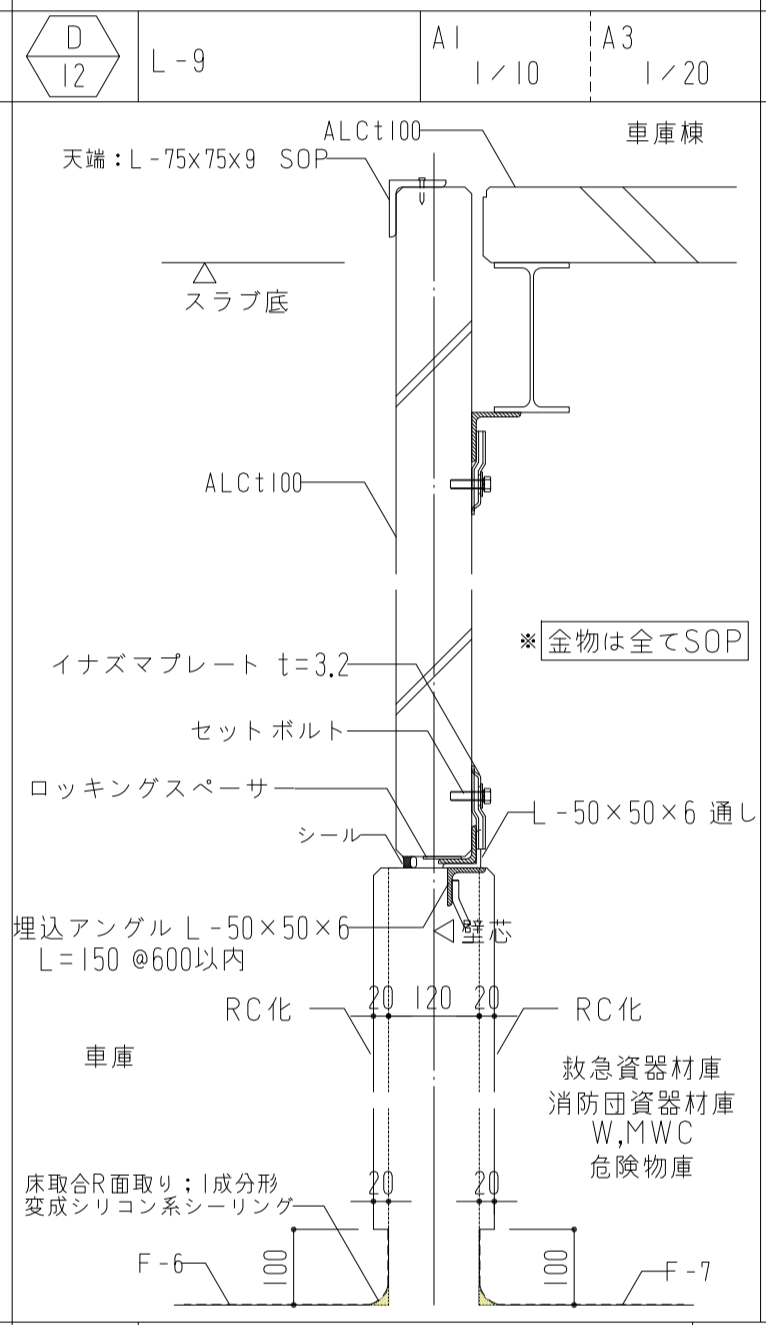
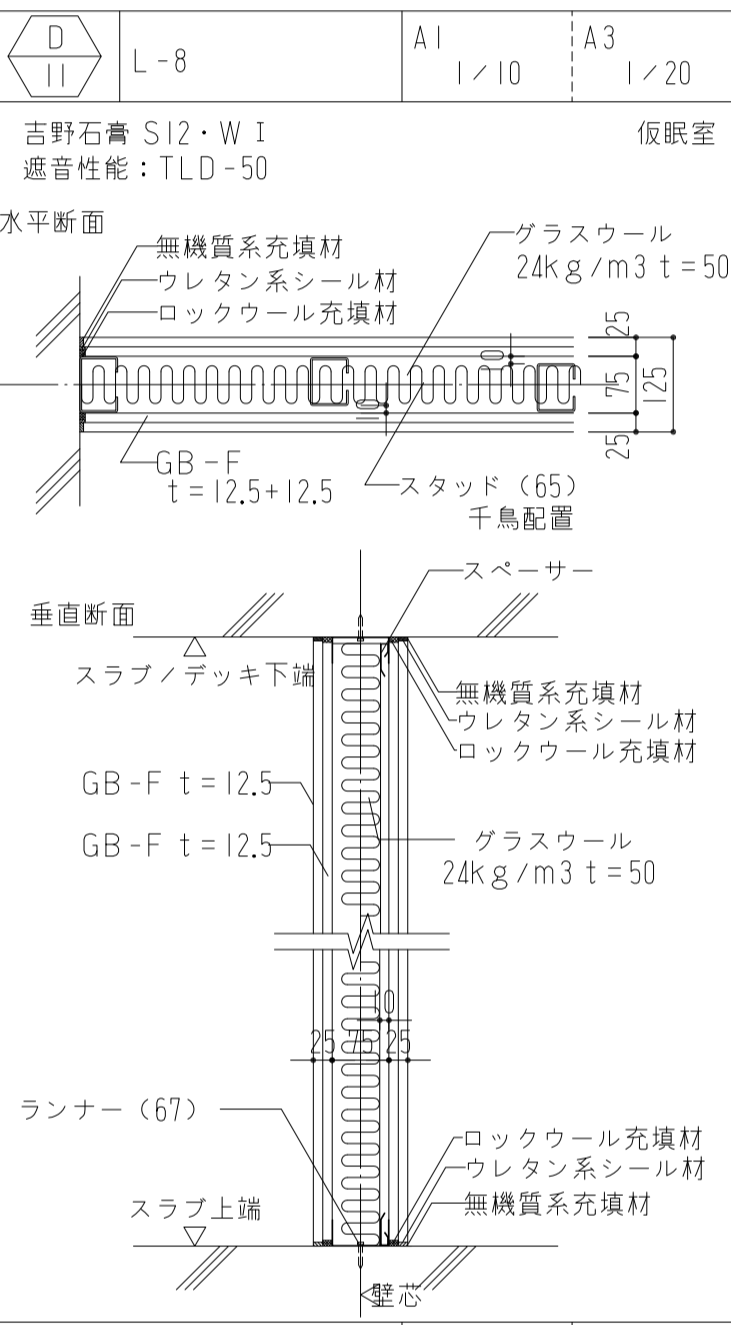
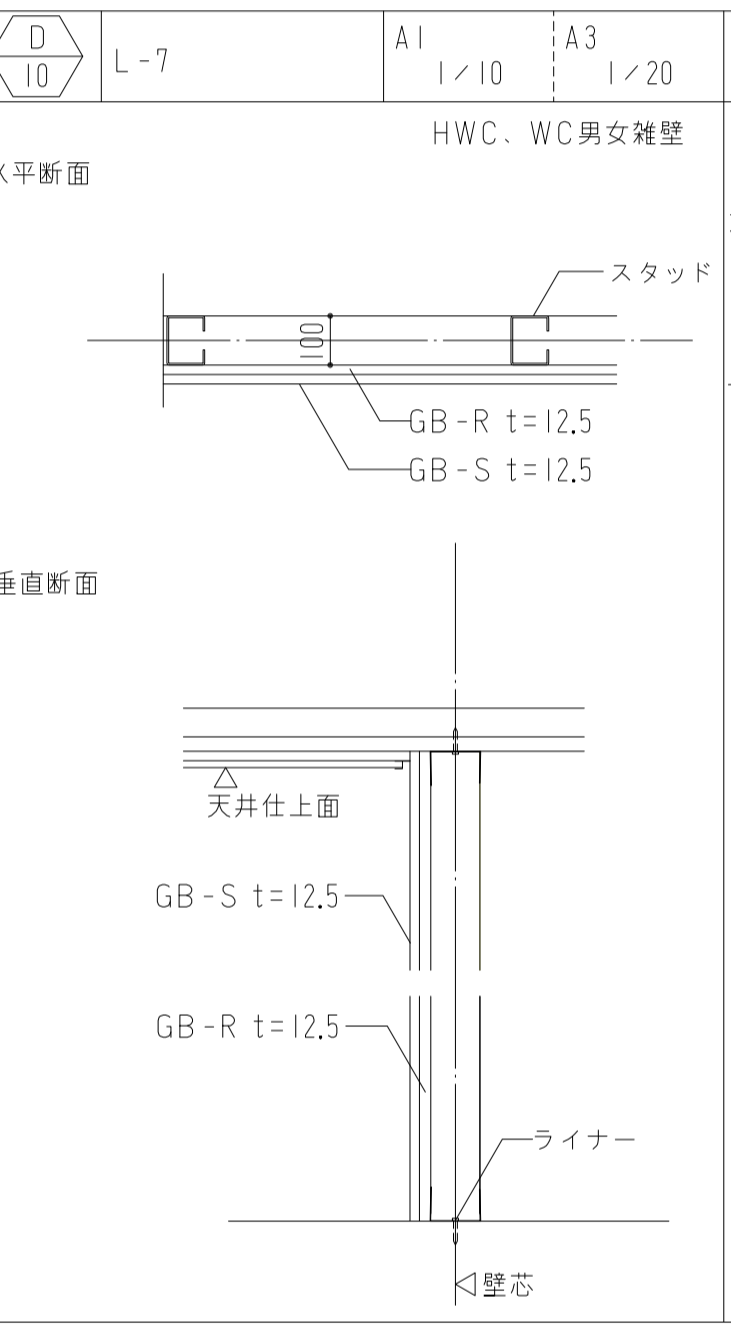
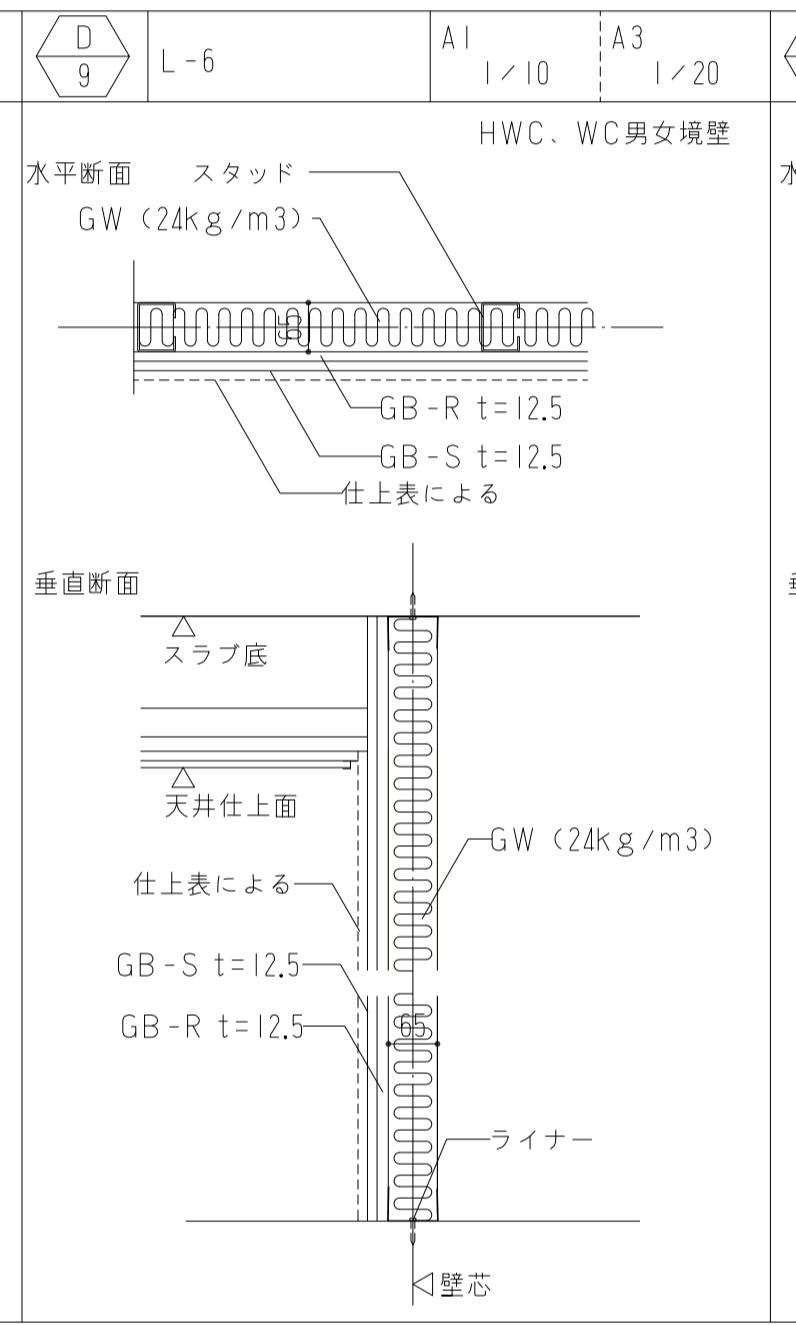
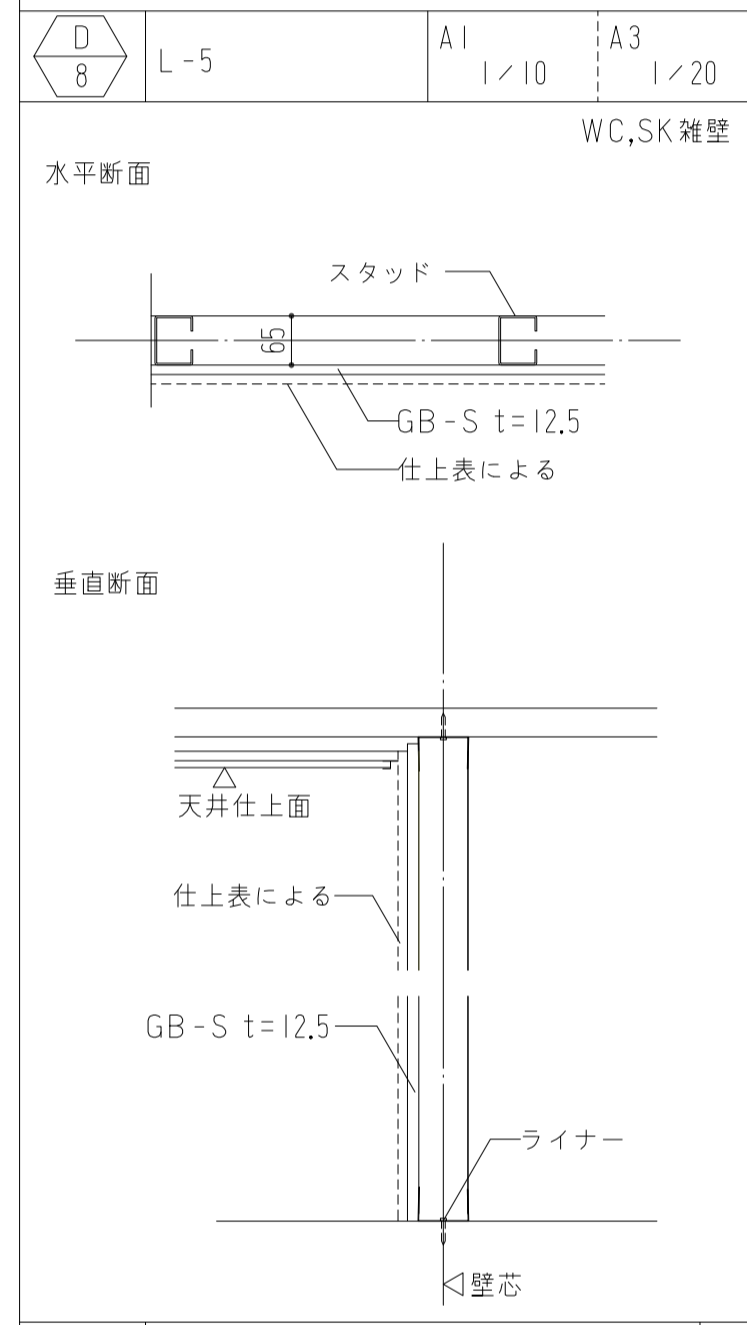
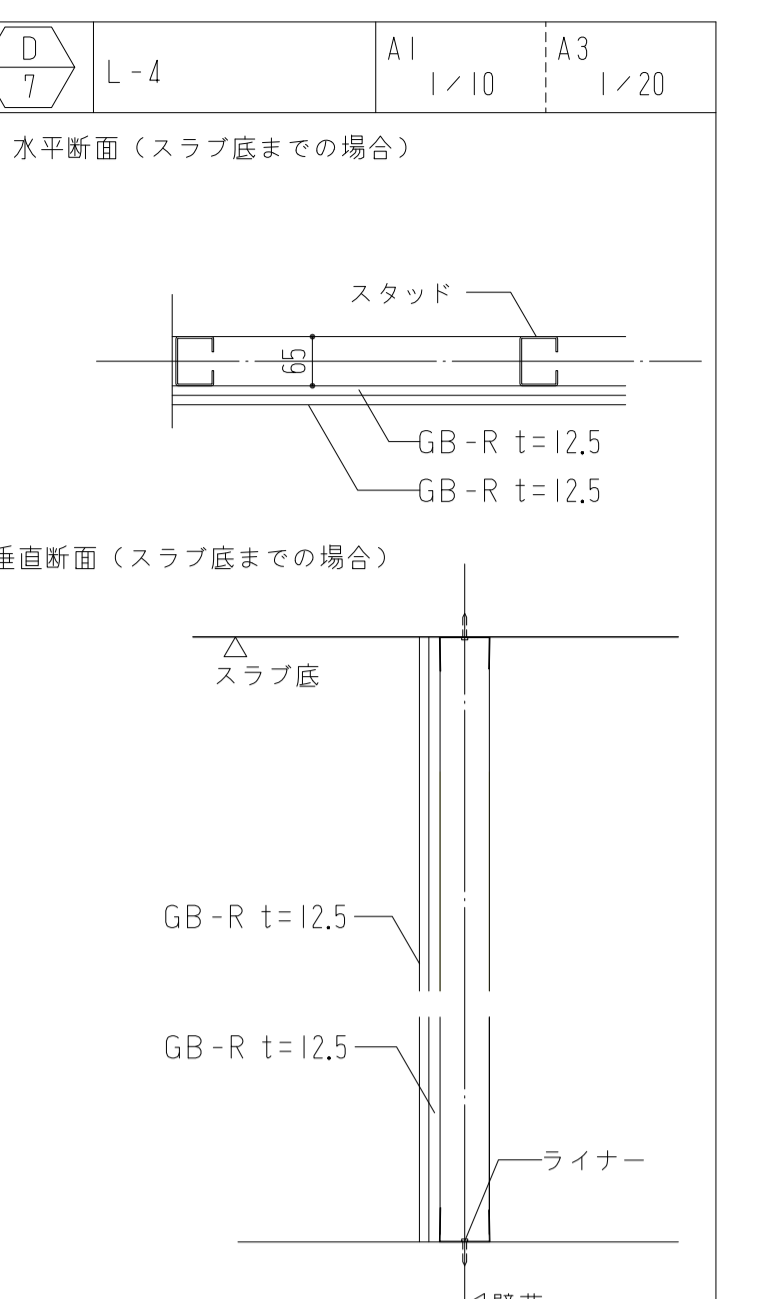
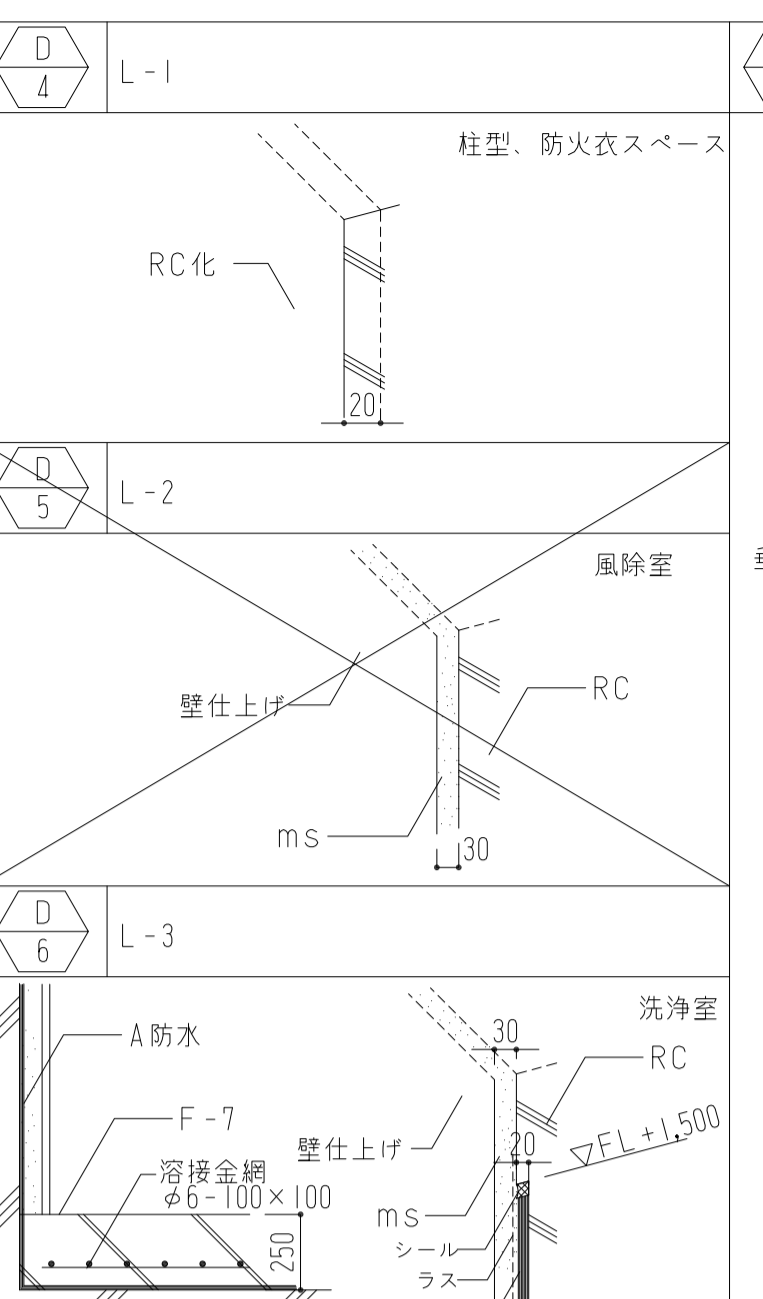
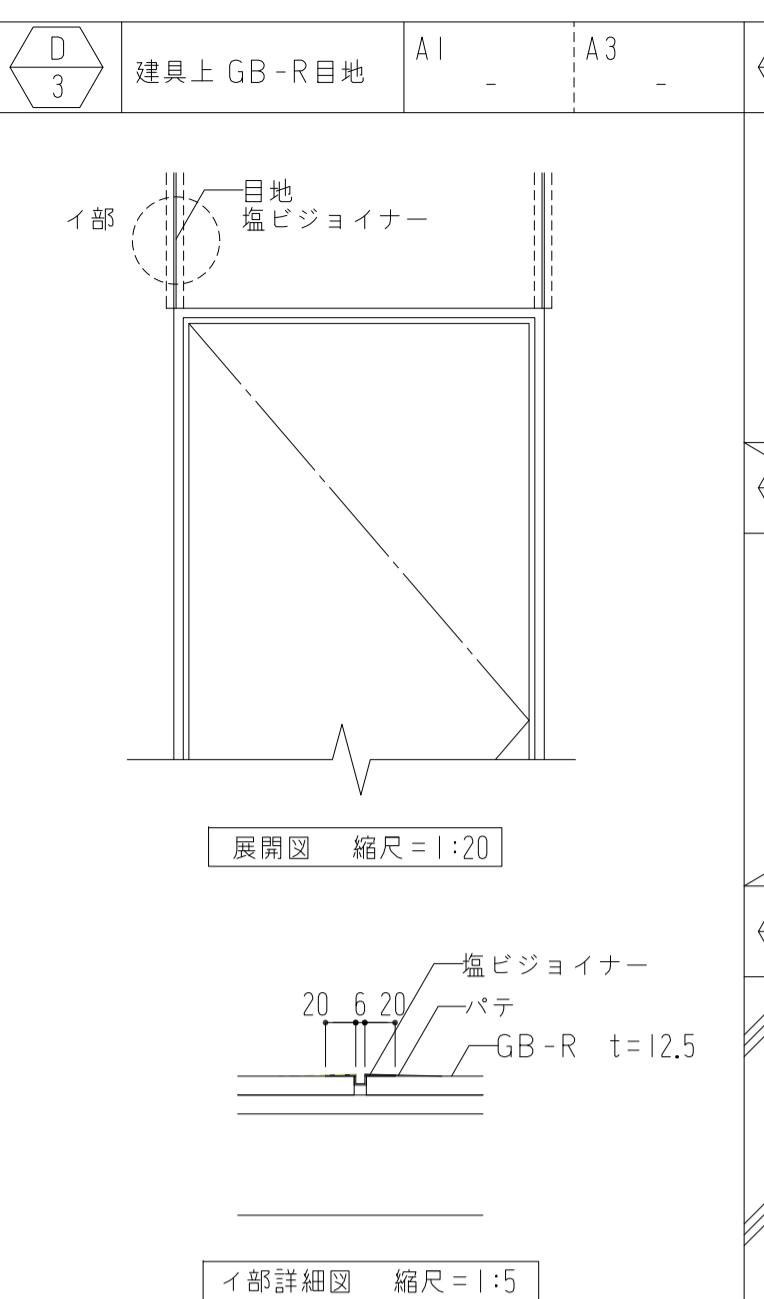
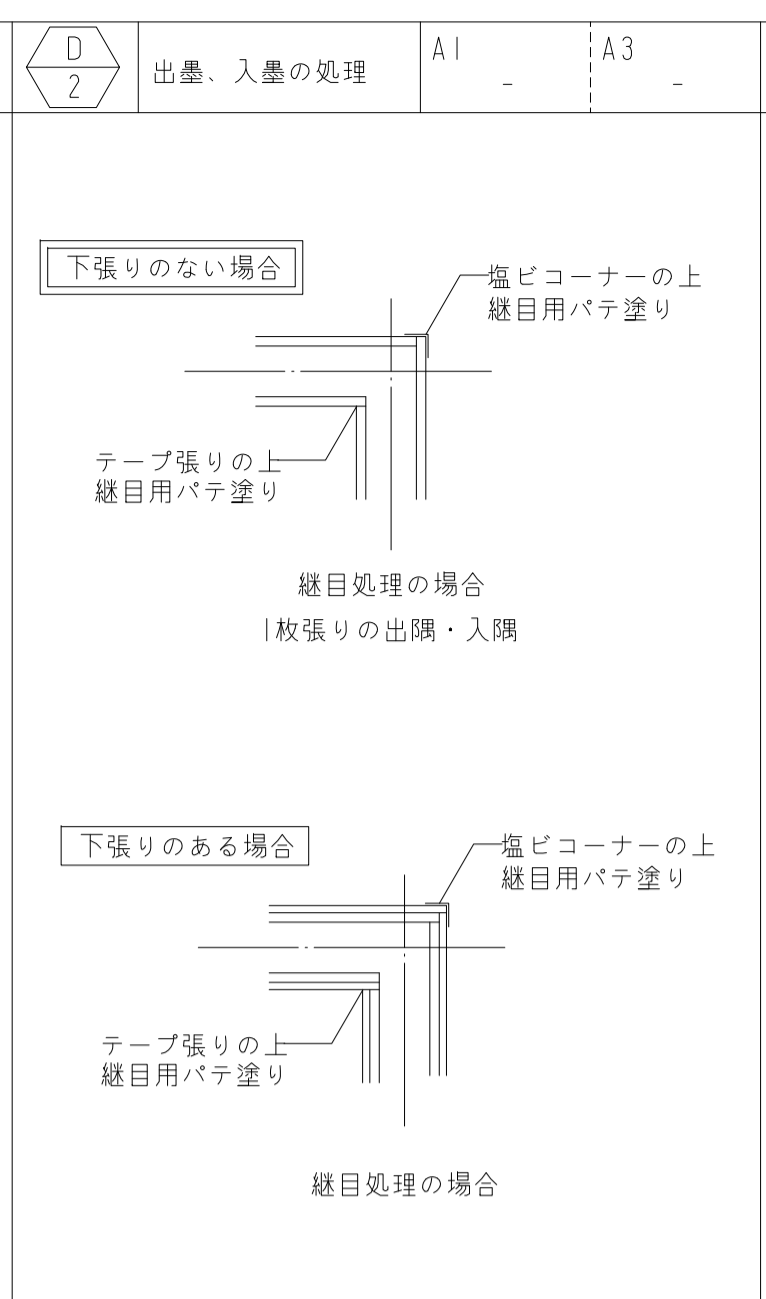


天井内開口の補強

【開口部補強材の形状・寸法】

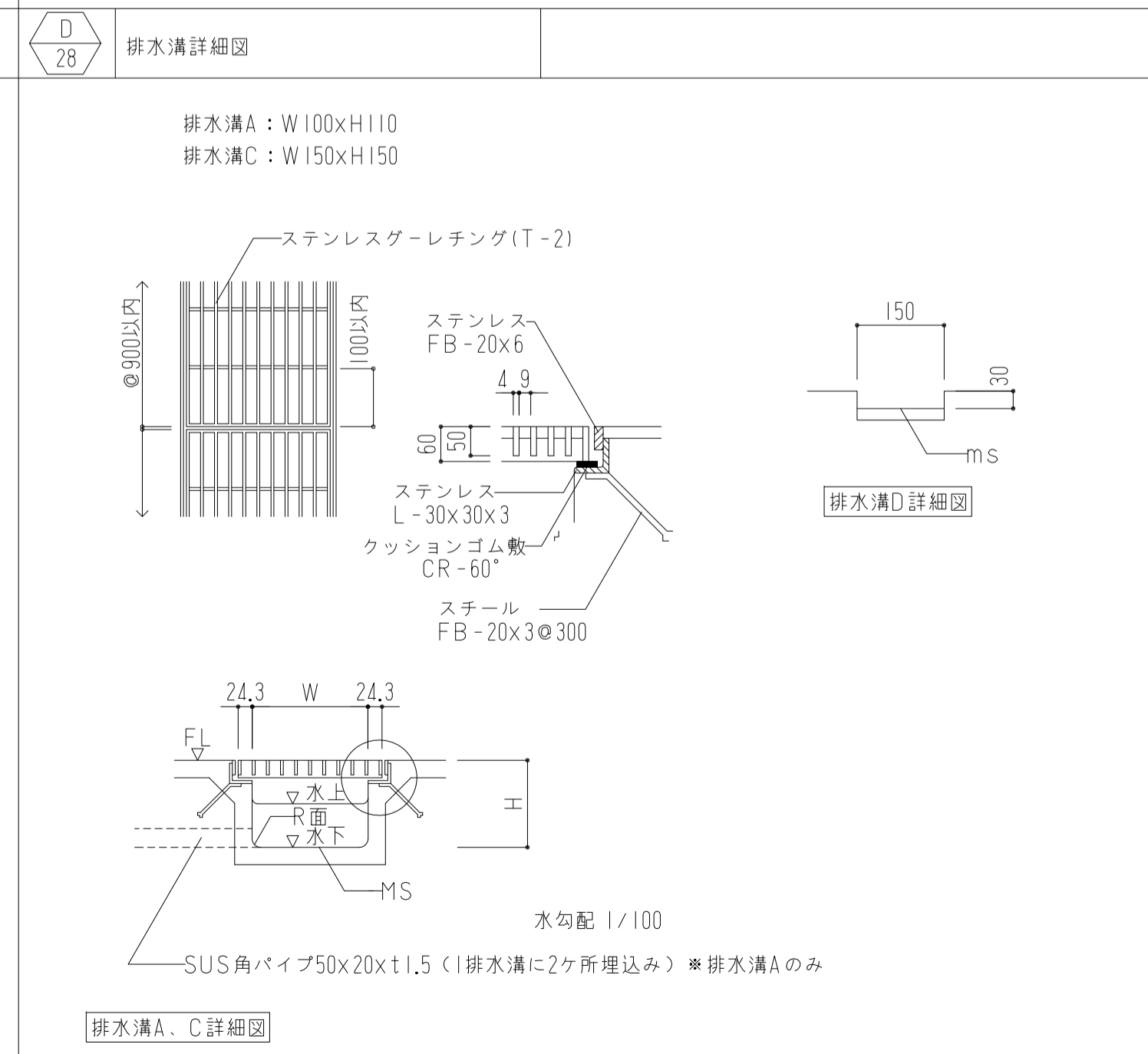
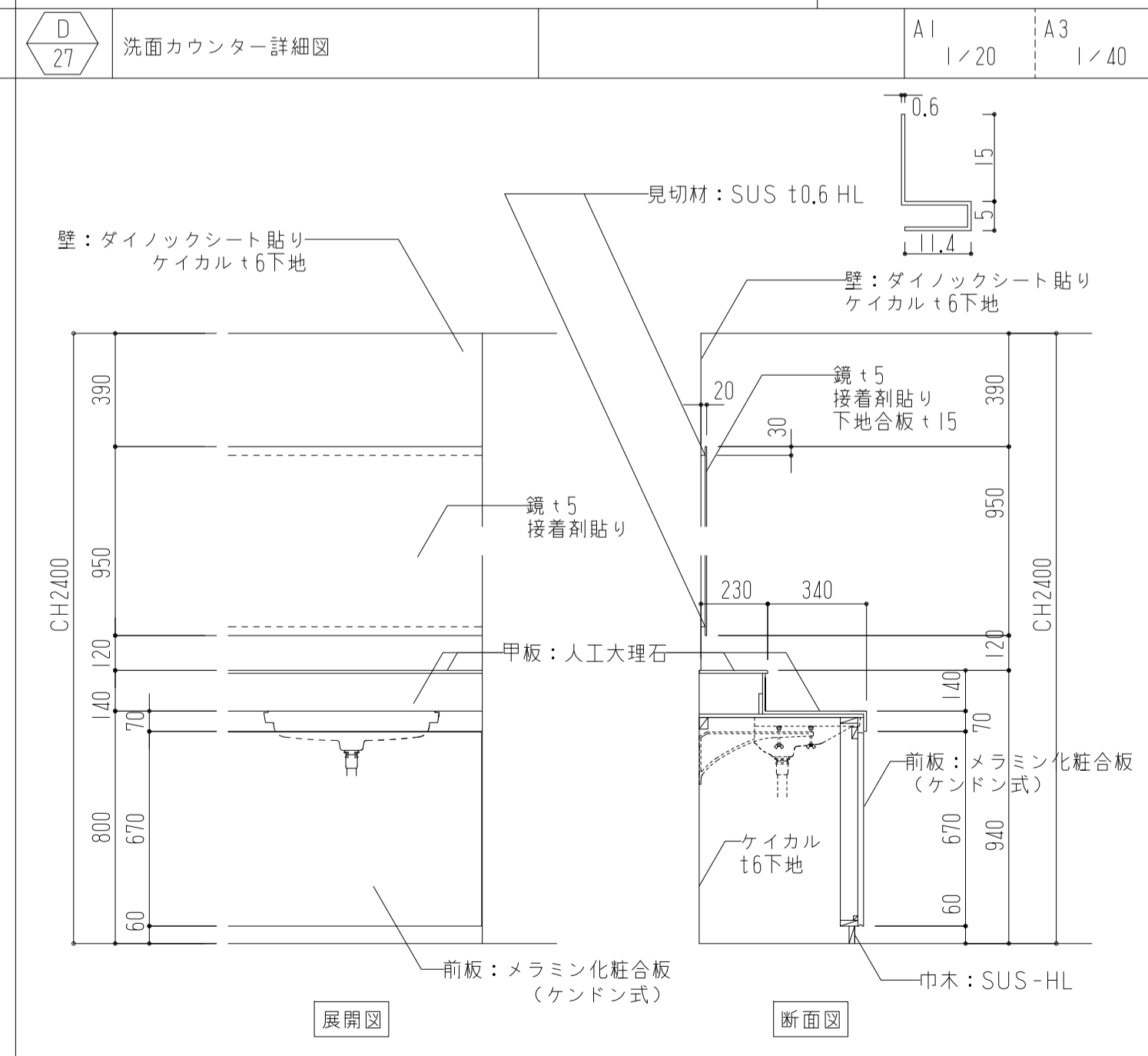
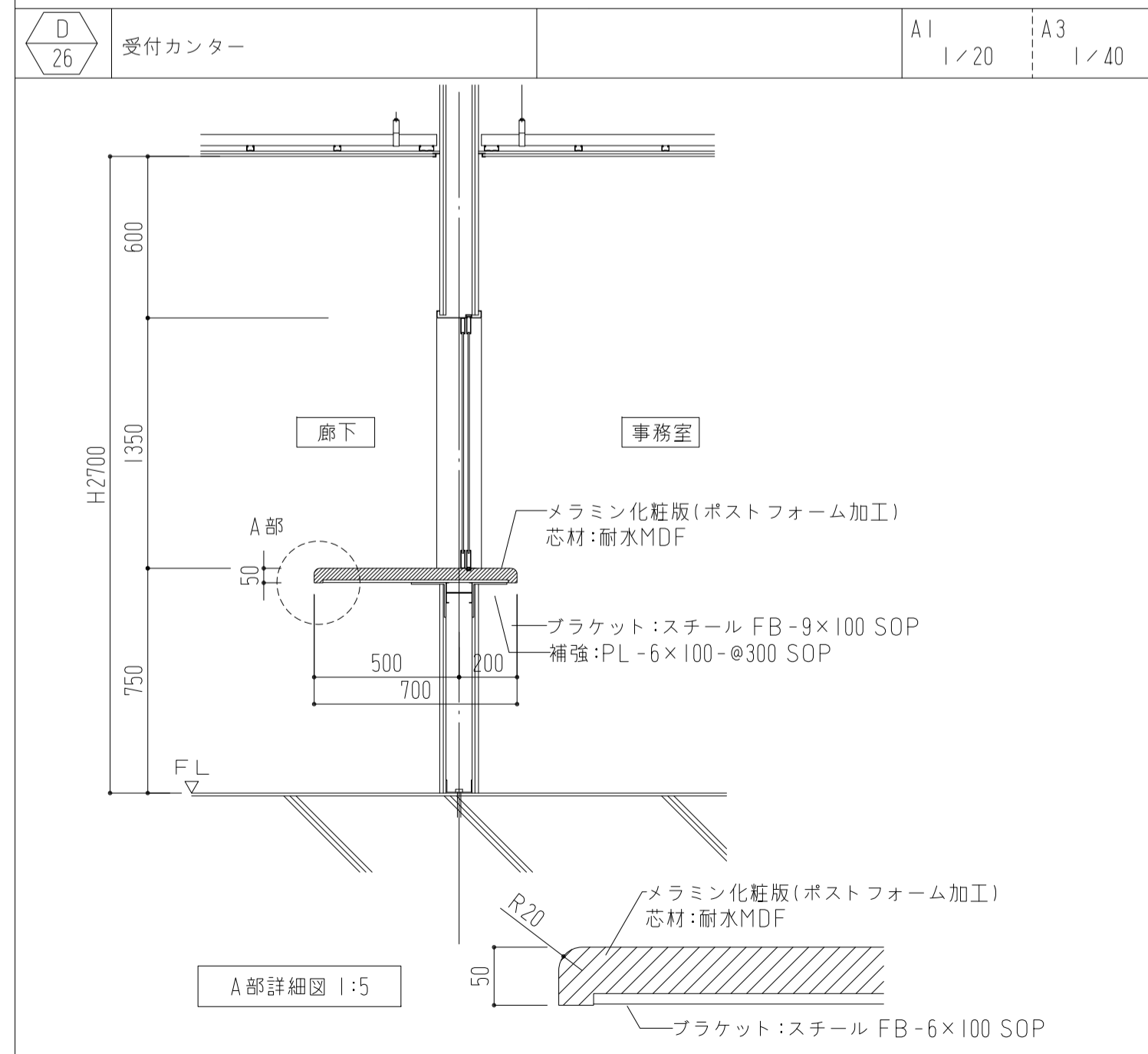
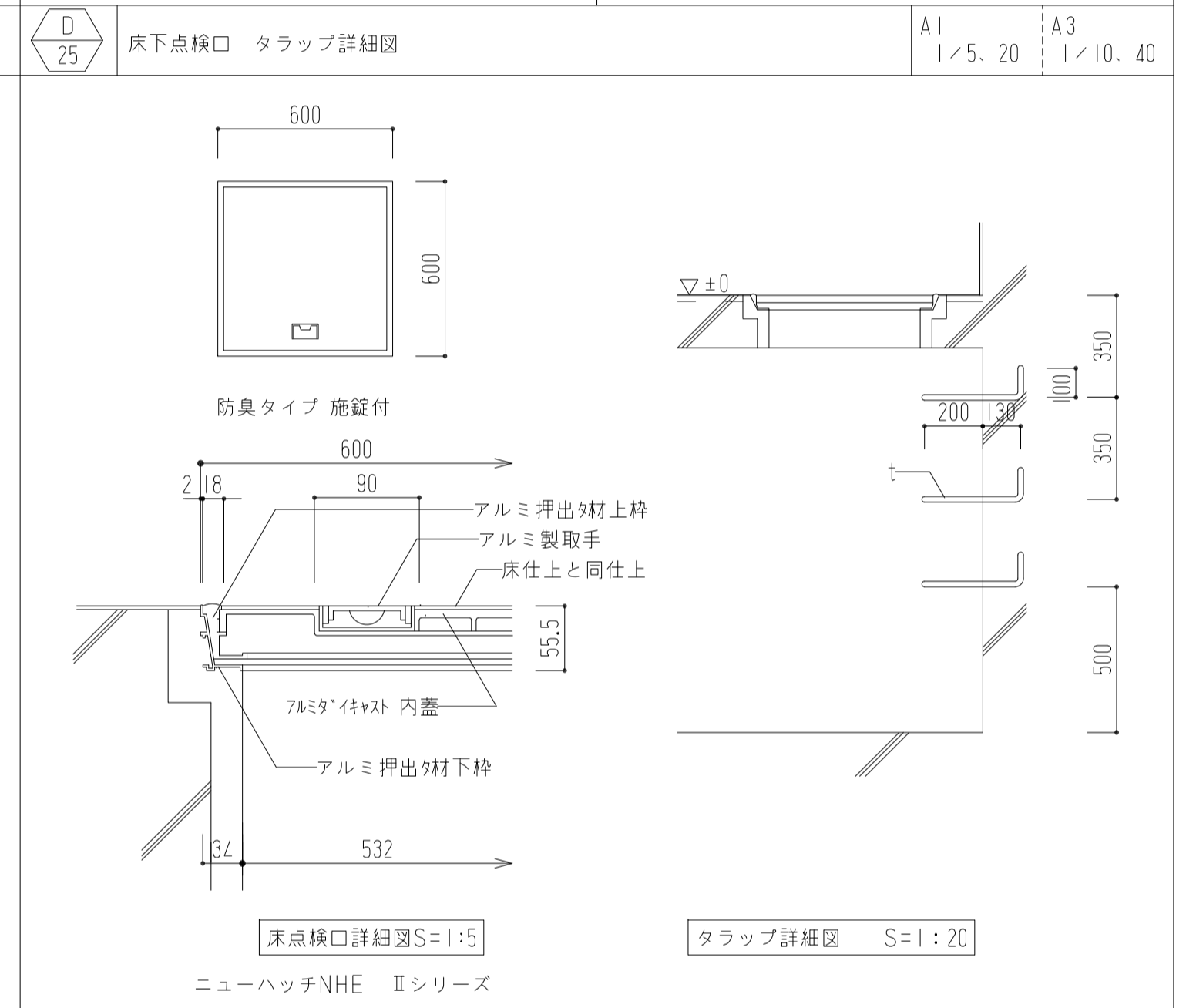
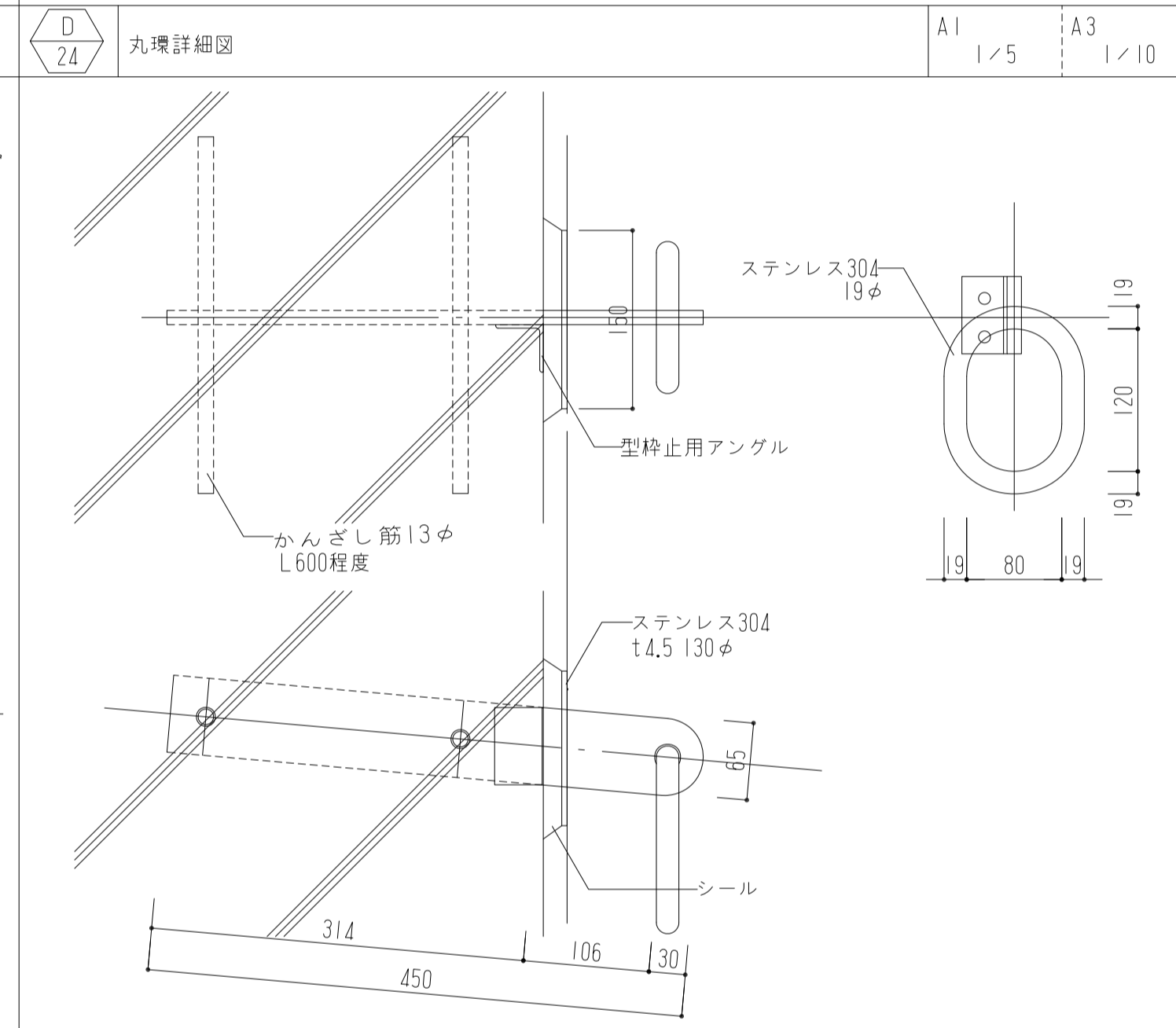
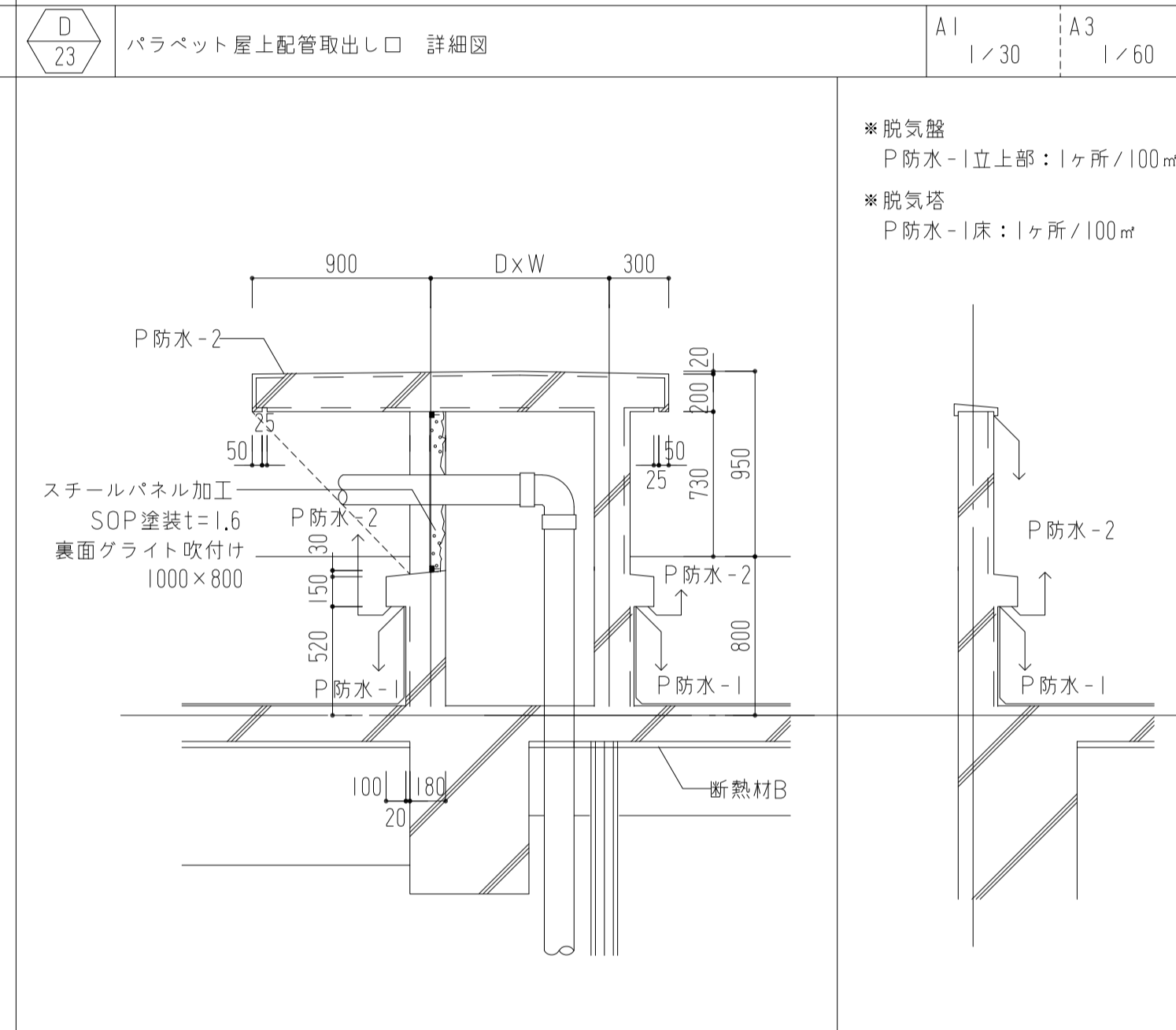
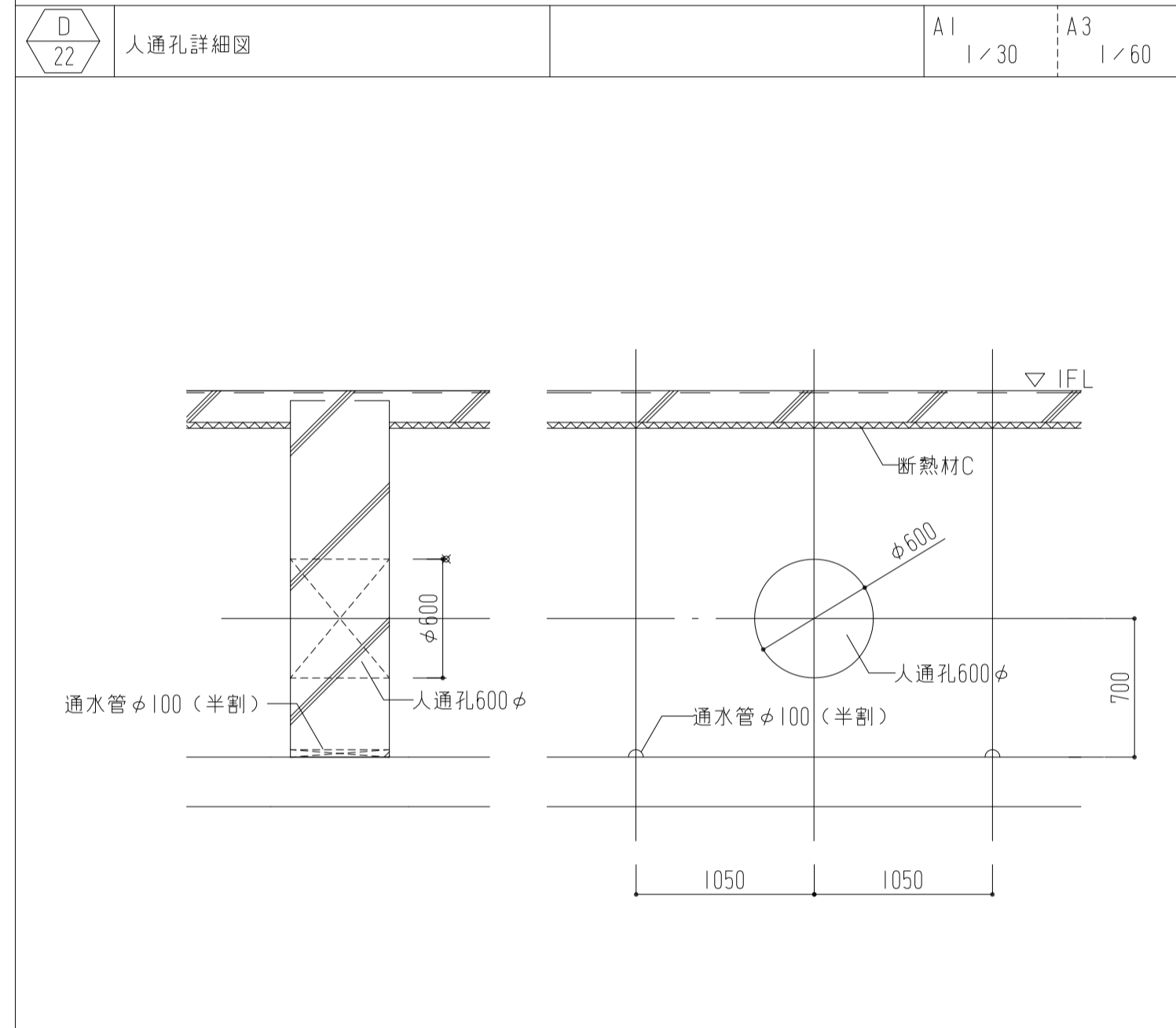
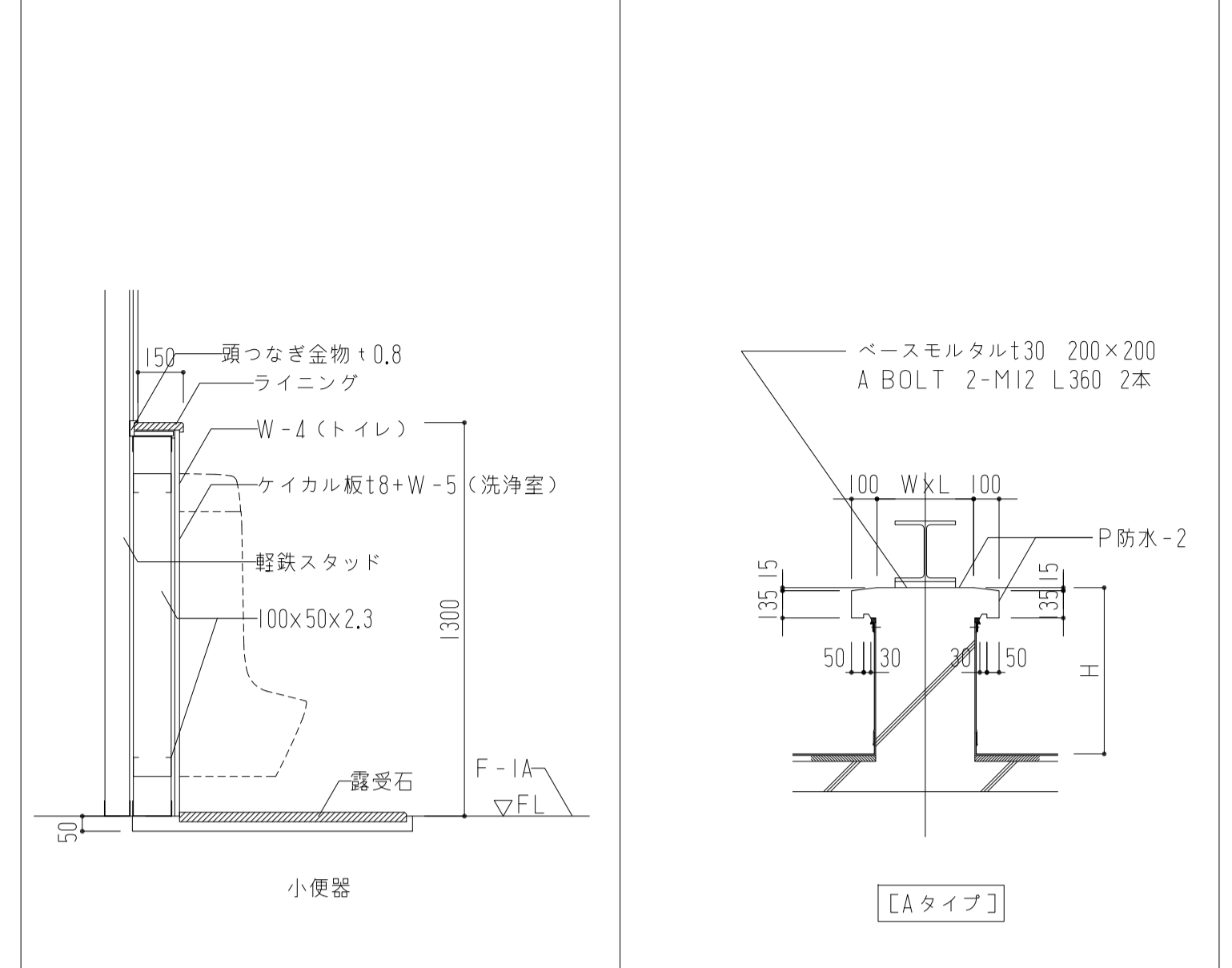
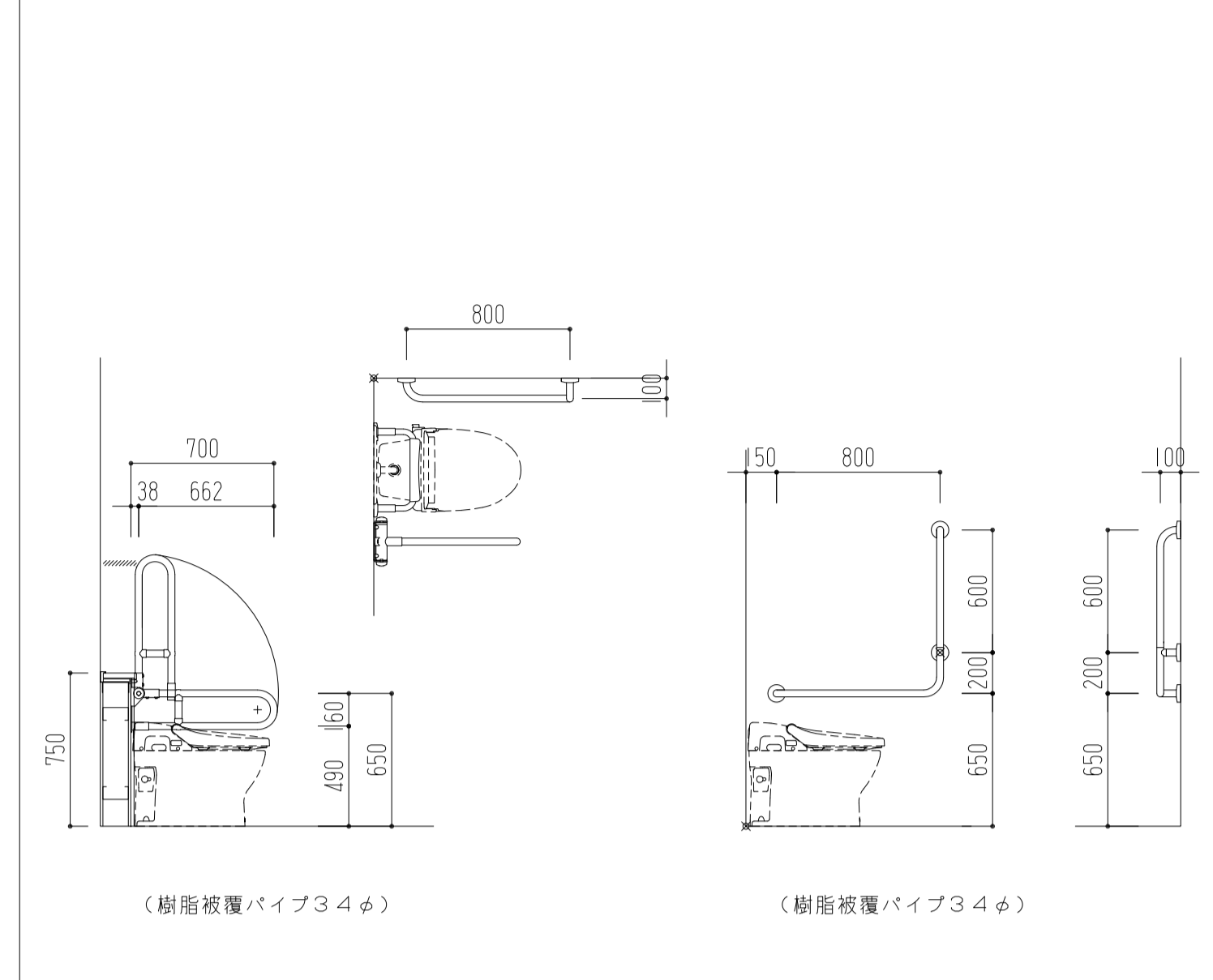
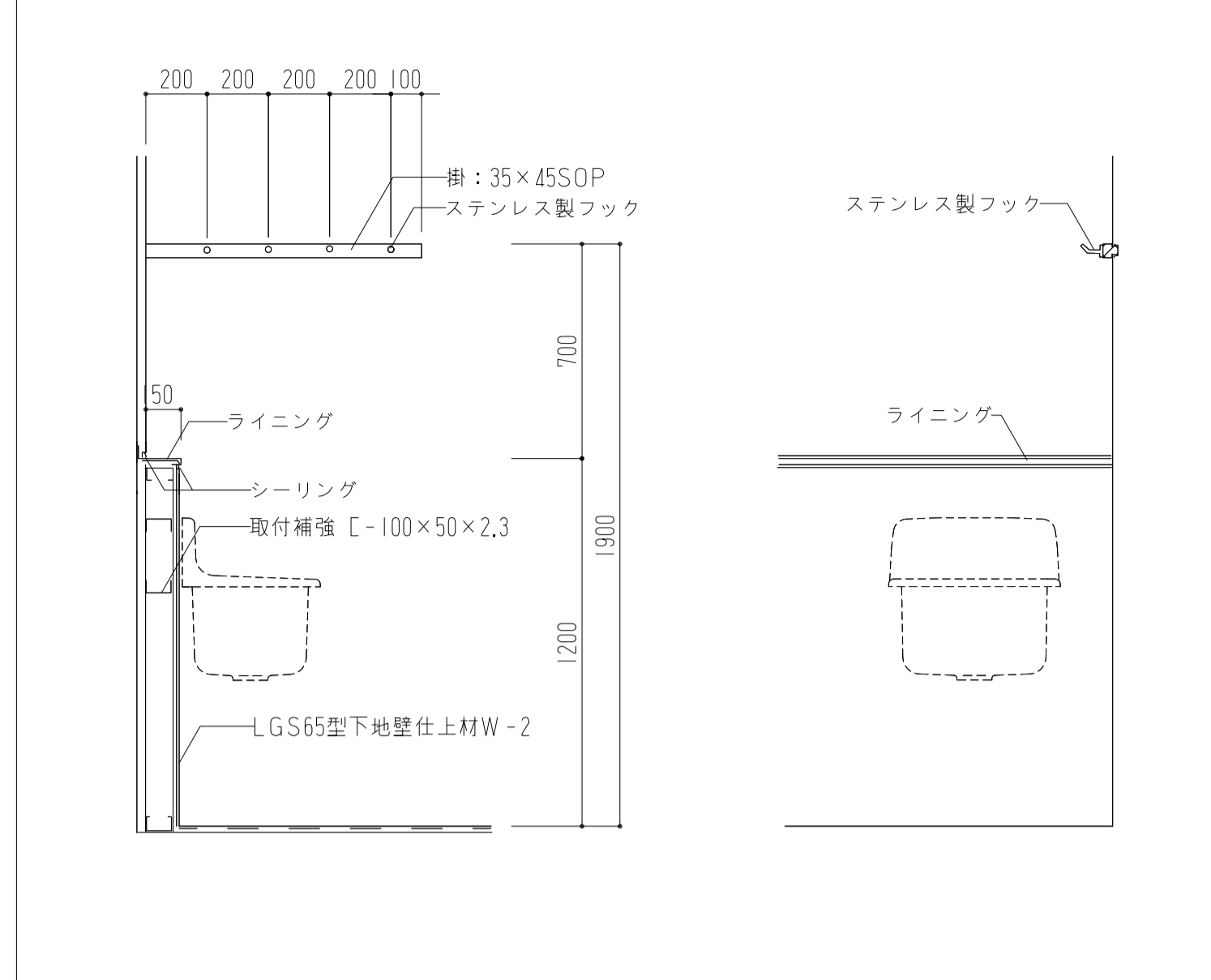
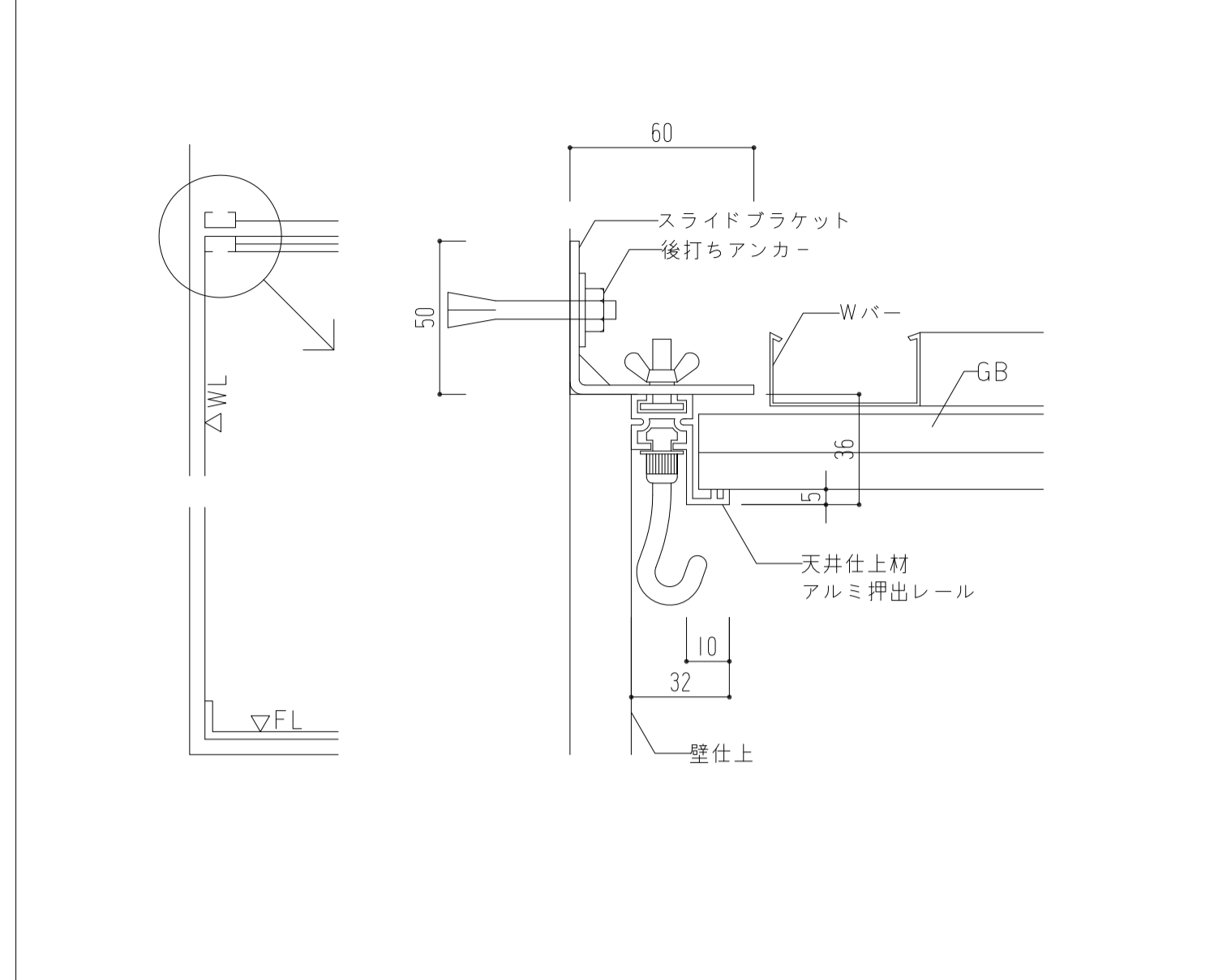
種類	スタッド	ランナ	振れ止め	出入口およびこれに準じる開口部の補強材	補強材取付用金物	スタッドの区分 H(m)による適用
50形	50×45×0.8	52×40×0.8	19×10×1.2	□-50×50×1.6	L-30×30×3	H ≤ 2.7
65形	65×45×0.8	67×40×0.8	25×10×1.2	C-60×30×10×2.3	L-30×30×3	2.7 < H ≤ 4.0
75形	75×45×0.8	77×40×0.8		C-75×45×15×2.3	L-40×40×3	3.0 < H ≤ 4.0
90形	90×45×0.8	92×40×0.8		C-75×45×15×2.3	L-40×40×3	4.0 < H ≤ 4.5
100形	100×45×0.8	102×40×0.8		2C-75×45×15×2.3	L-50×50×4	4.5 < H ≤ 5.0

備考：1. ダクト類の小規模な開口部の補強材は、それぞれ使用した種類のスタッド又はランナーとする。
 2. スタッドの高さに高低がある場合は、高い方を適用する。
 3. 天井が直天の場合、又は防火区画、遮音壁は100形を適用する。
 4. スタッドの高さが5.0mを超える場合は特記による。
 5. スタッドの間隔は、下地張りのある場合は450ミリ度。仕上材料を直張りするか、壁紙または塗装下地の類を面張付けの場合は、300ミリ程度とする。
 6. 開口部補強材及び補強材取付用金物は、防錆処理を行うこと、又溶接または、溶断箇所は、さび止めの塗料を塗布すること。

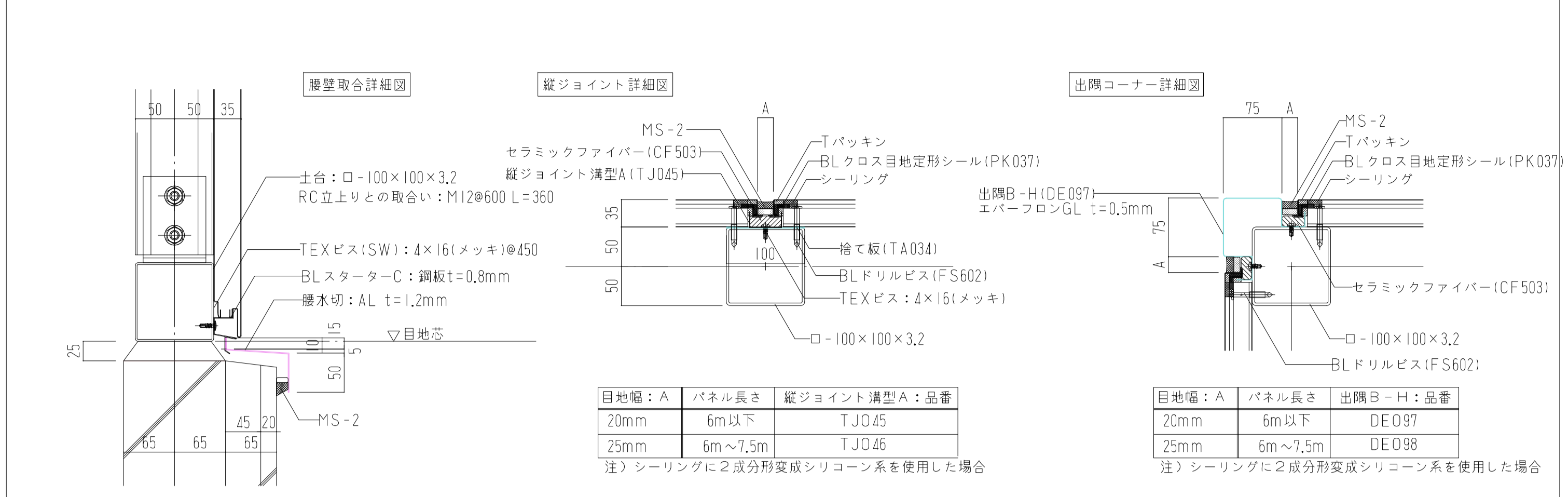
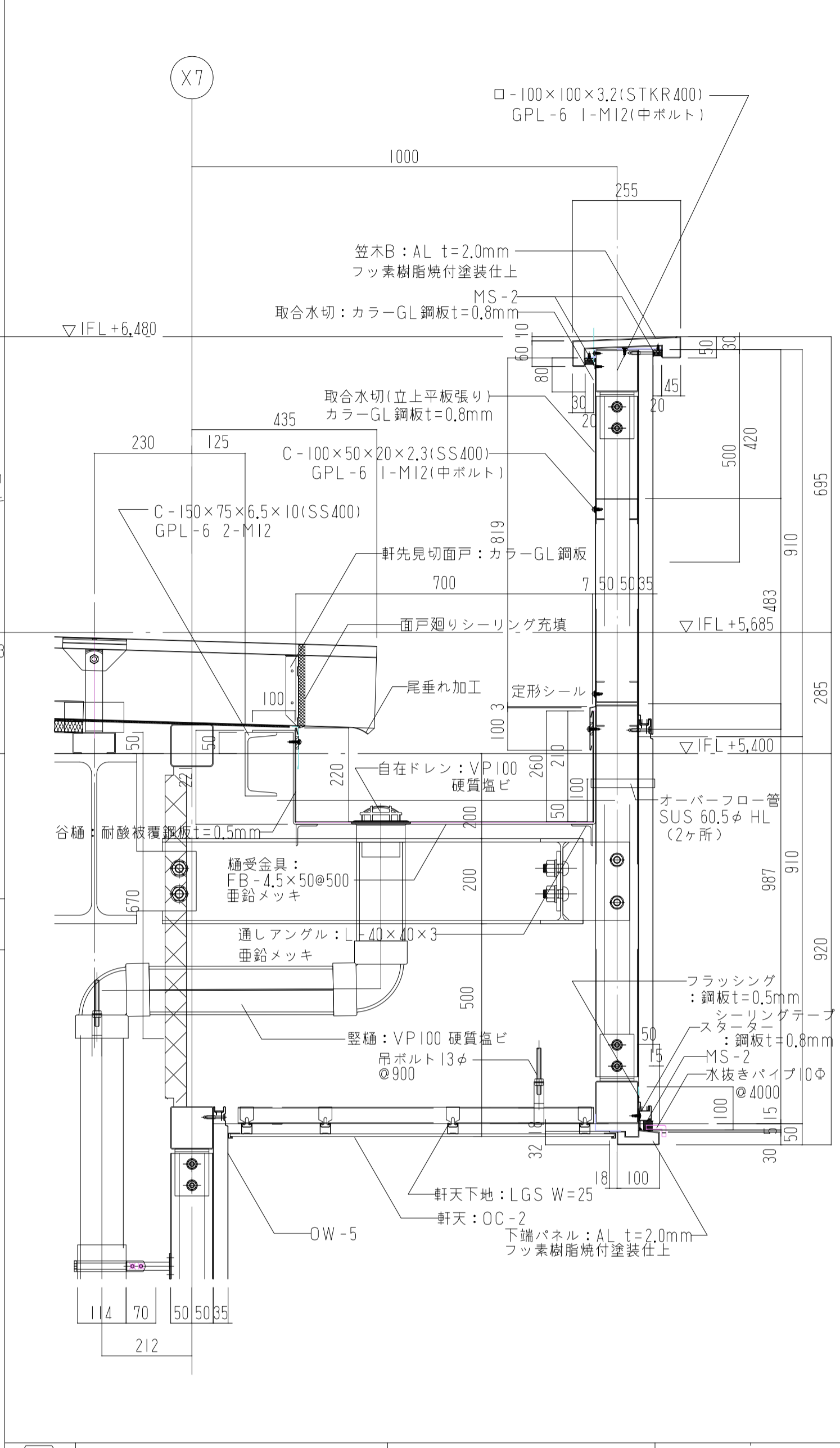
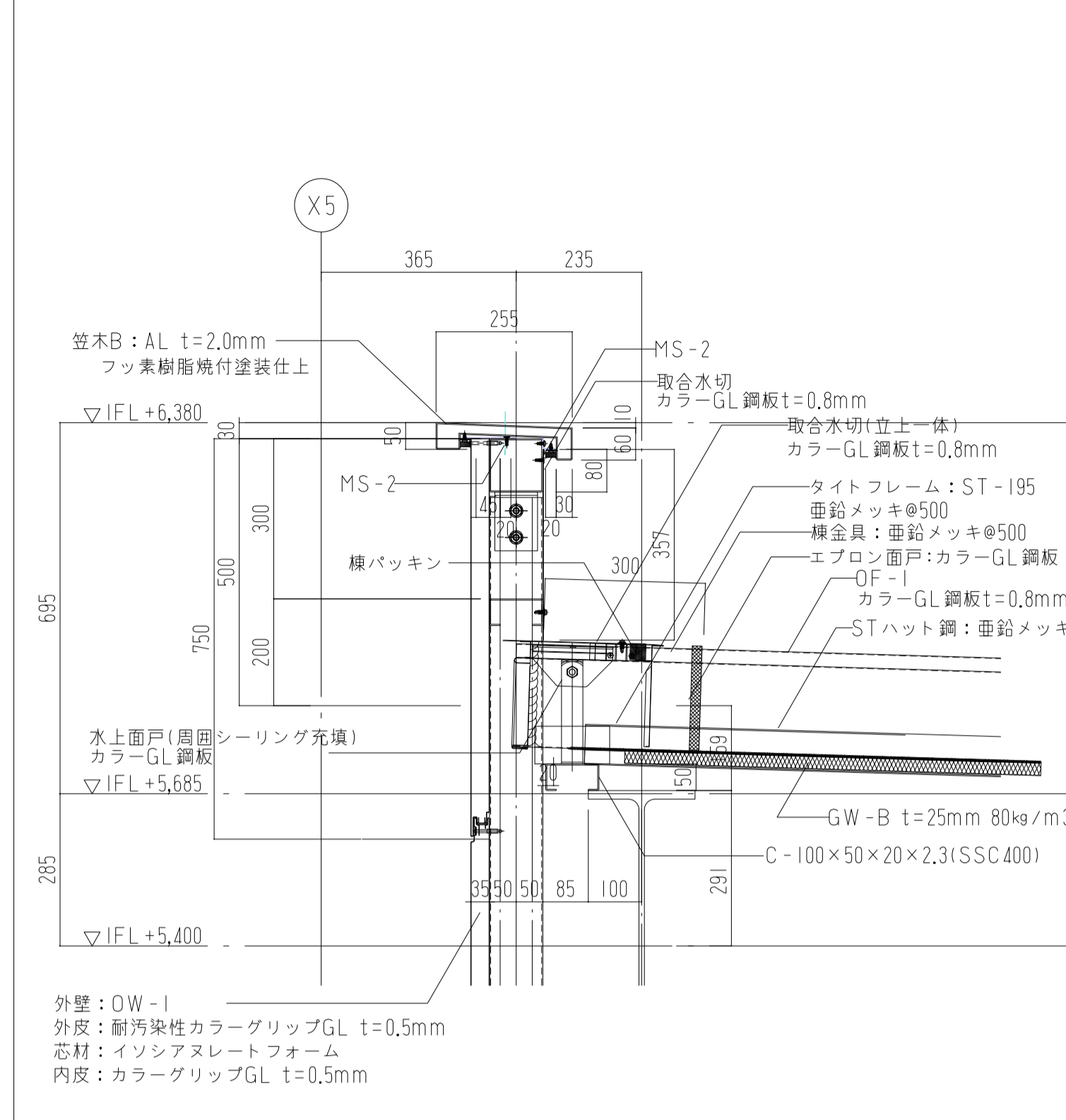


数量	7 台	記号	FRUA-21N程度	
塗装	粉体焼付塗装	塗装色	KC-908	
番号	部品名	数量	材質	備考
1	天板	1	SECC 1.0t	
2	側板	2	SECC 1.0t	
3	底板	1	SECC 1.0t	
4	裏板	1	SECC 0.8t	
5	中仕切板	1	SECC 0.6t	回転式
6	回転ストッパー	2	SUS304 2.0t	
7	フック	8	SUS304	JF50M
8	名札差	2	合成樹脂	28x60 ピラリッポ
9	靴皿	2	SECC 1.0t	底面パンチング
10	補強	2	SECC 0.6t	
11	ベース	1	SUS304 1.0t	H/L仕上
12	アジャスター	4		
13				
14				
15				

D 17	ピクチャーレール	A1 1/2	A3 1/4	D 18	SK詳細図	A1 1/20	A3 1/40	D 19	1階多目的トイレ 身障者手摺 詳細図	A1 1/30	A3 1/60	D 20	トイレ・洗浄室 ライニング詳細図	A1 1/20	A3 1/40	D 21	機械基礎詳細図	A1 1/30	A3 1/60
------	----------	--------	--------	------	-------	---------	---------	------	--------------------	---------	---------	------	------------------	---------	---------	------	---------	---------	---------



株式会社 山下設計 YAMASHITA SEKKEI INC. ARCHITECTS, ENGINEERS & CONSULTANTS	資格/番号	記名	捺印	製図	検印	訂正	特記	亀山消防署北東分署建設工事 (建築工事)	図面内容	図面番号	
	代表設計者	一級建築士 第281605号	海老原 悟							部分詳細図2	1039
担当設計者	一級建築士 第270290号	浅野目 聡						縮尺	図示	区分	建築意匠図

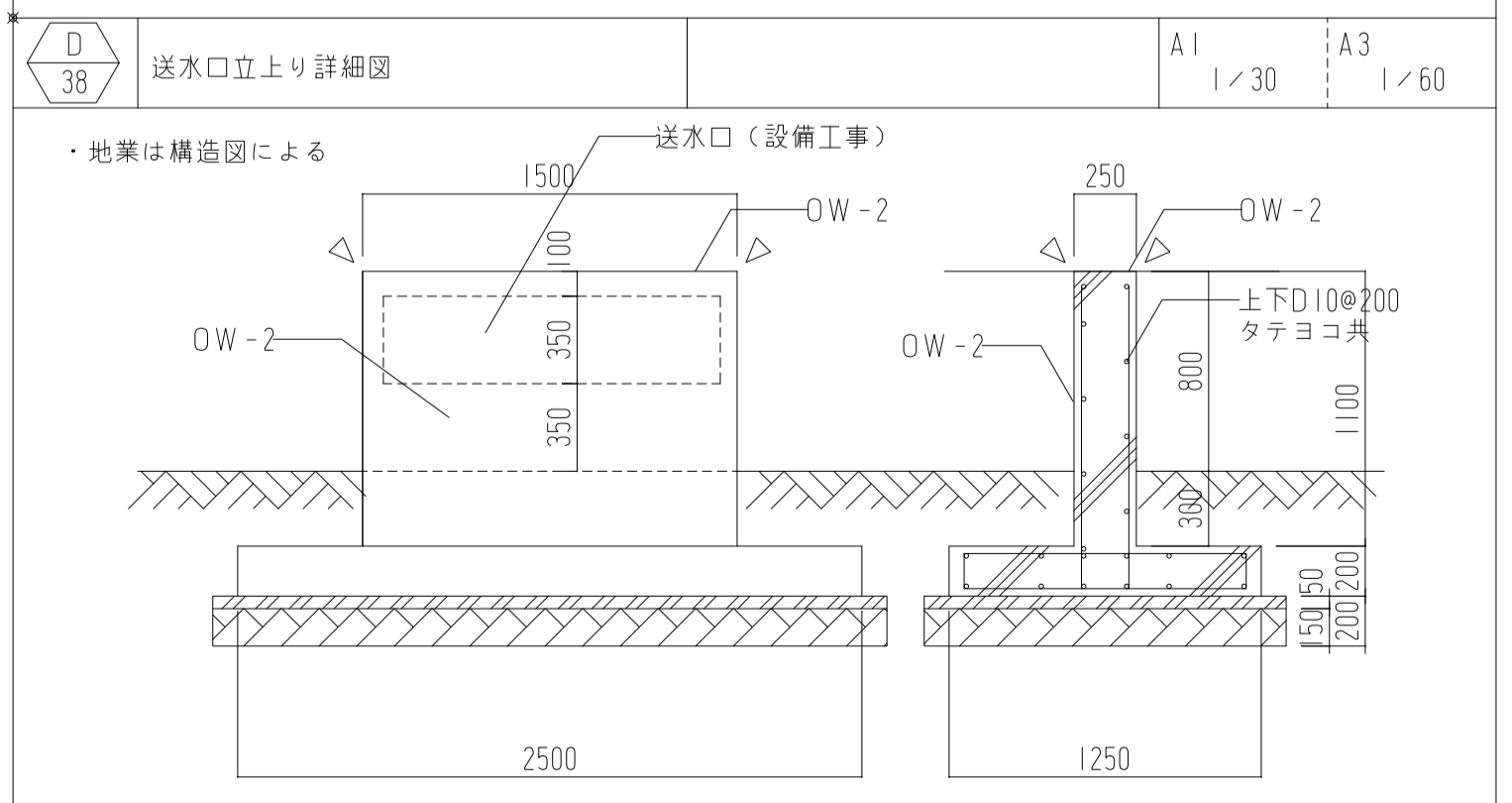
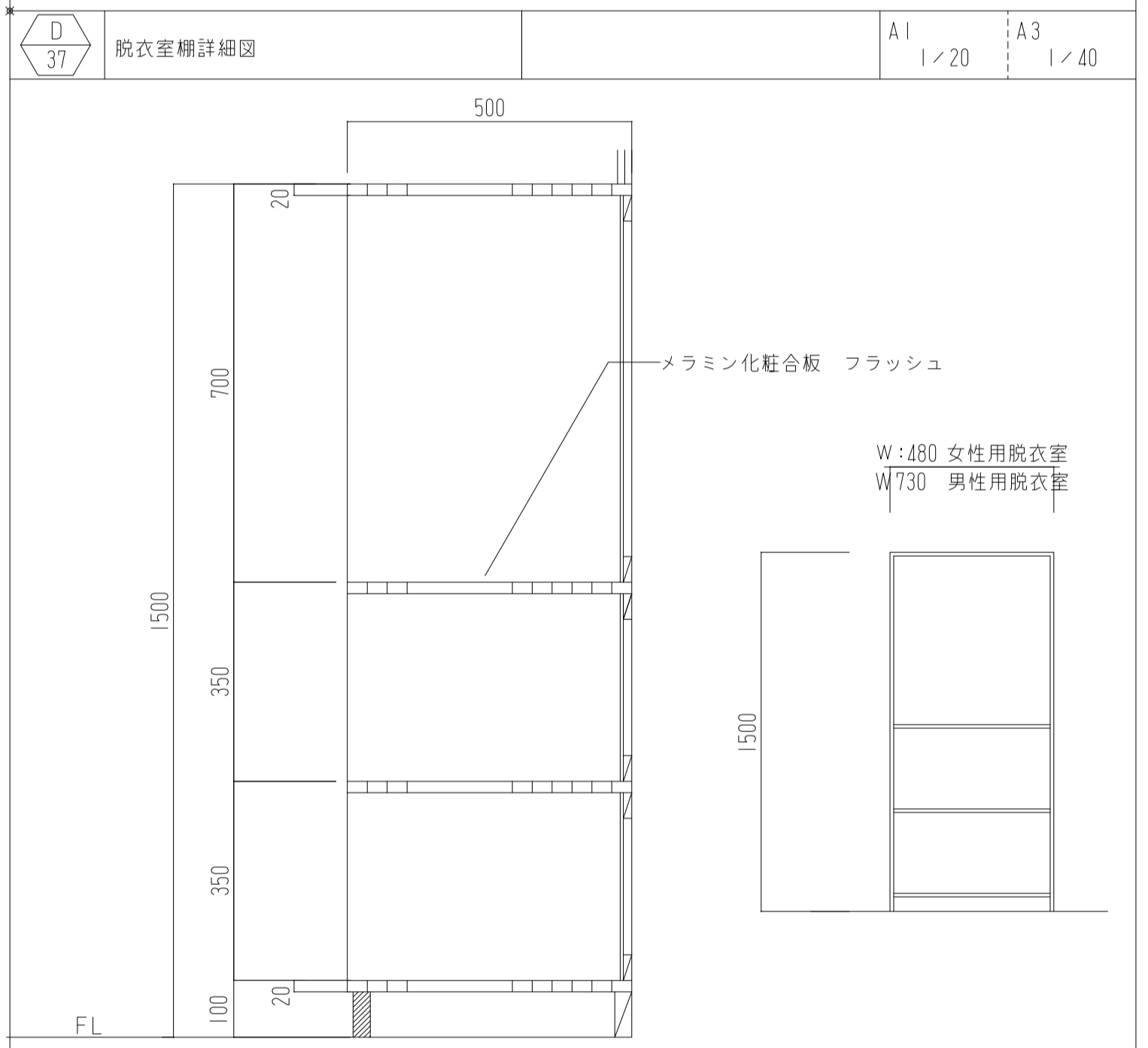
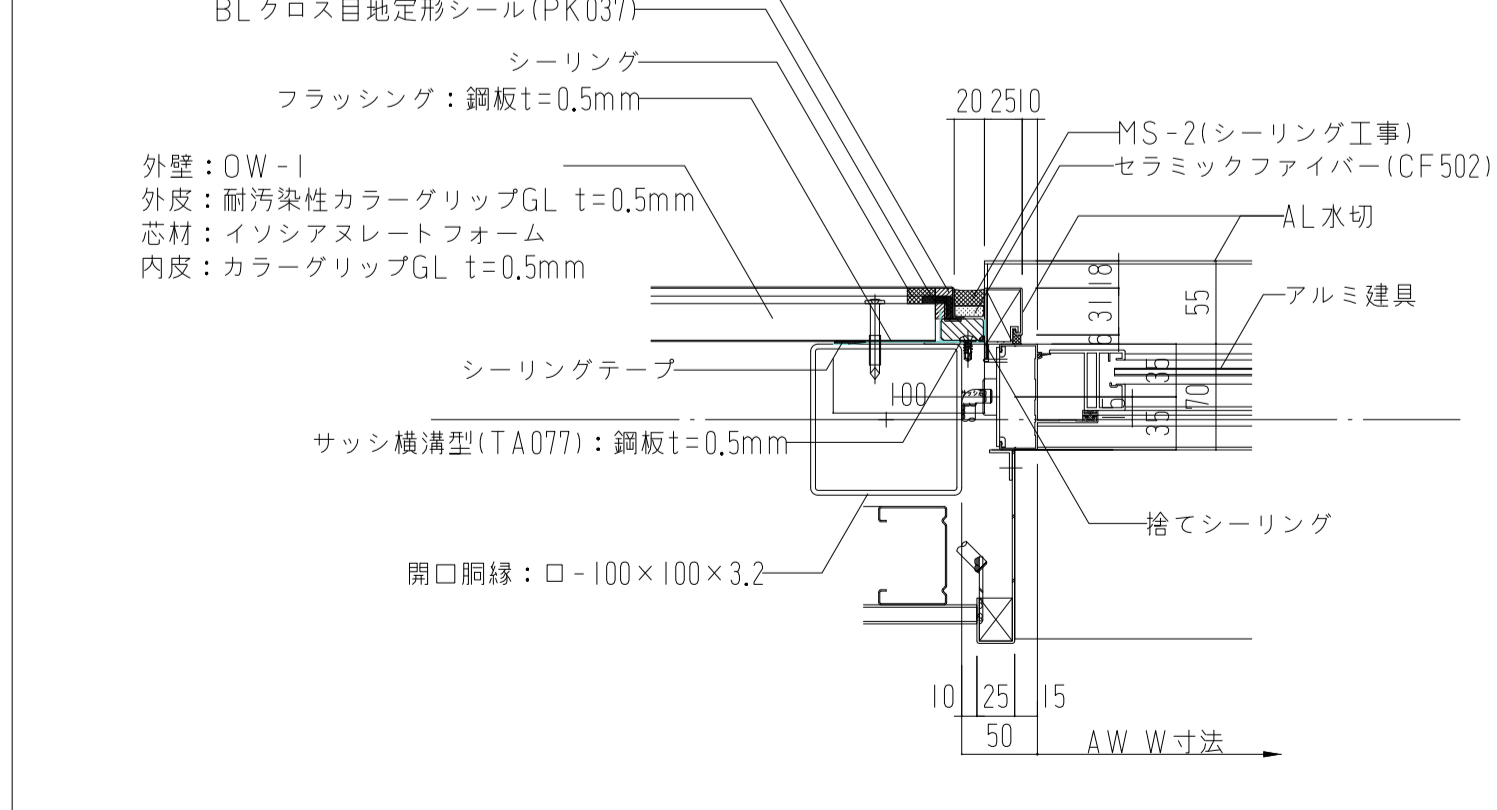
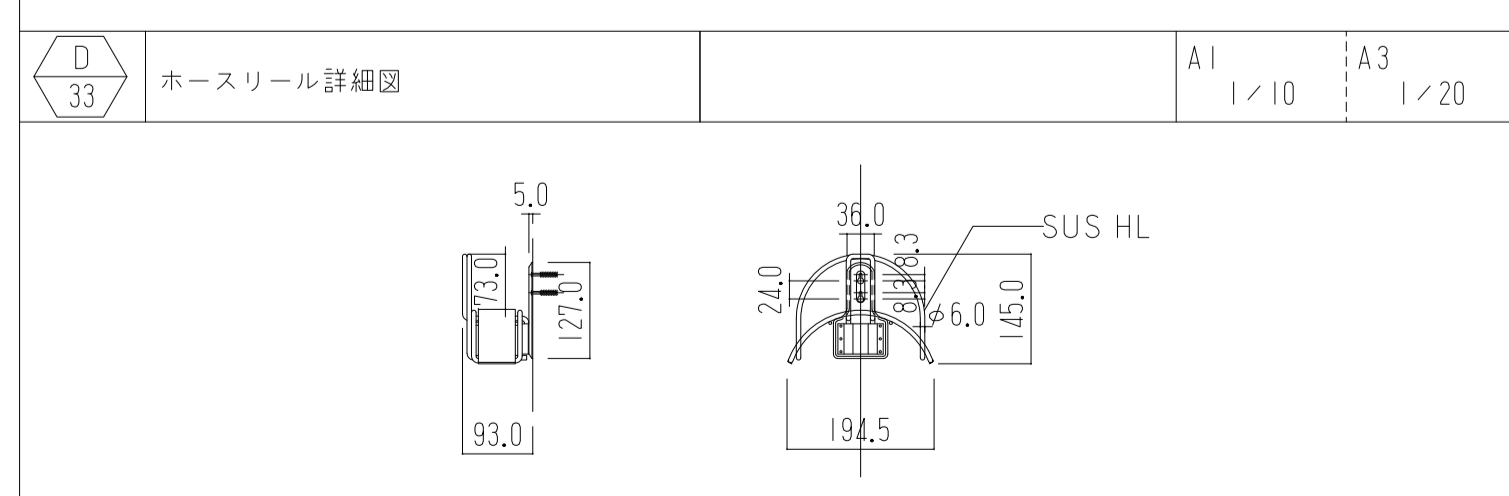
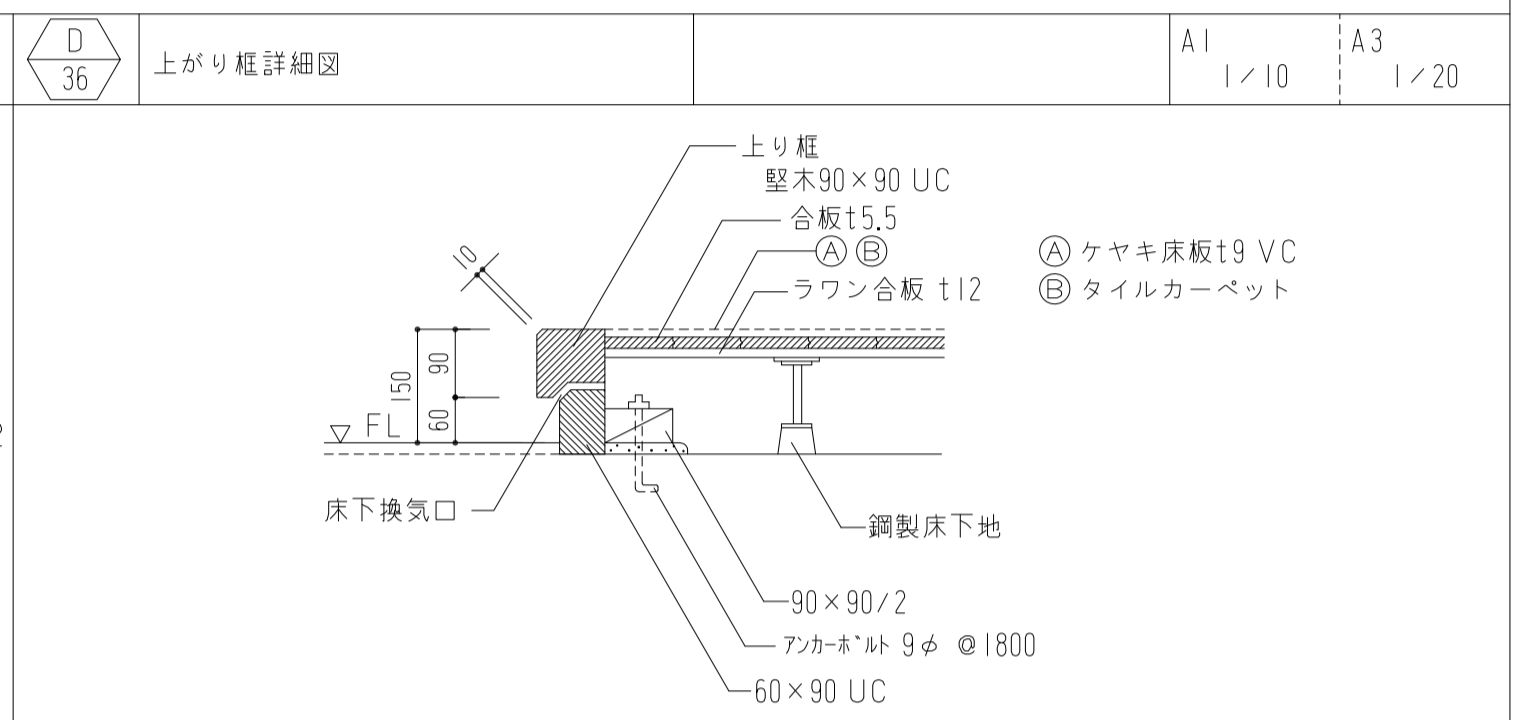
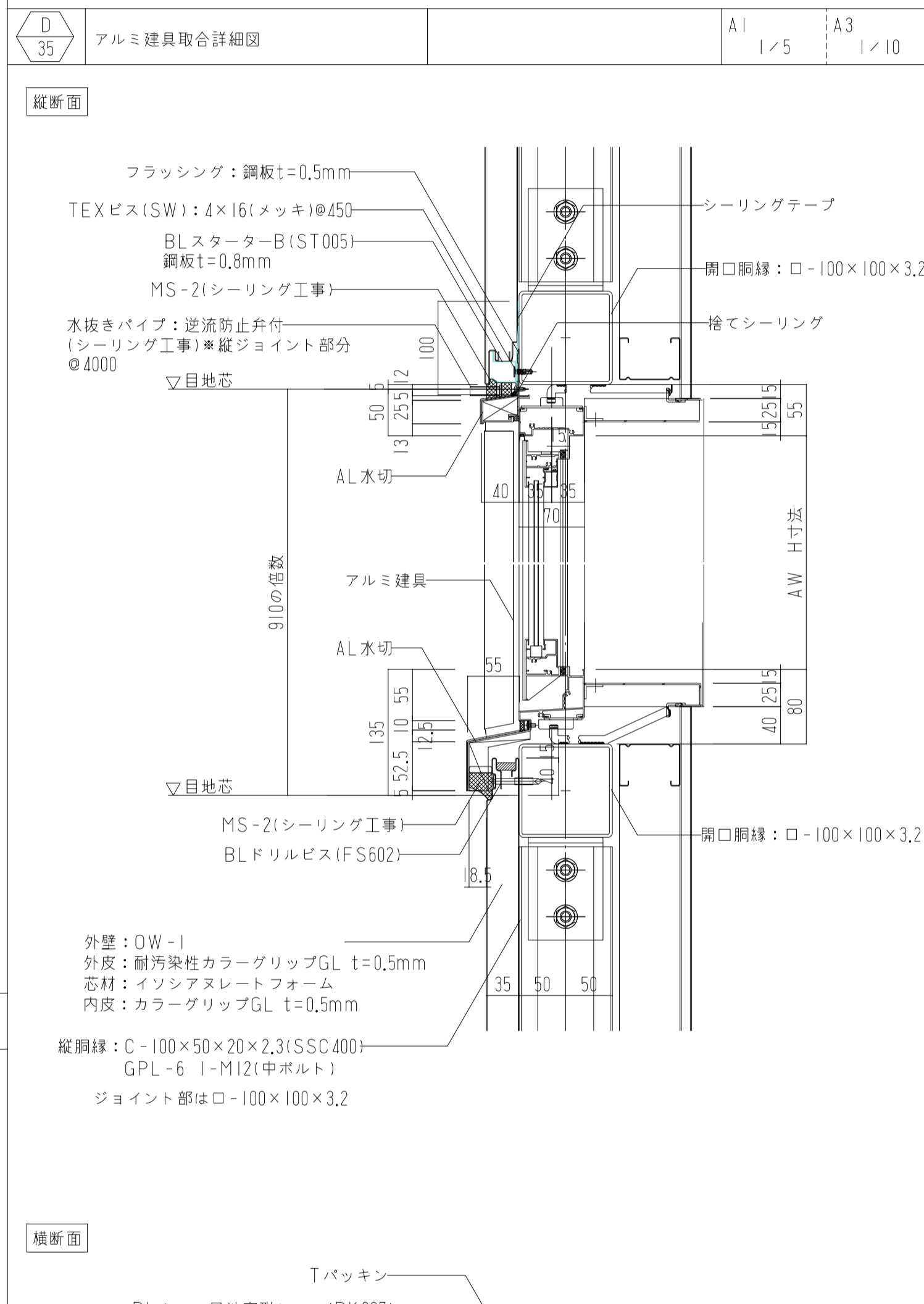
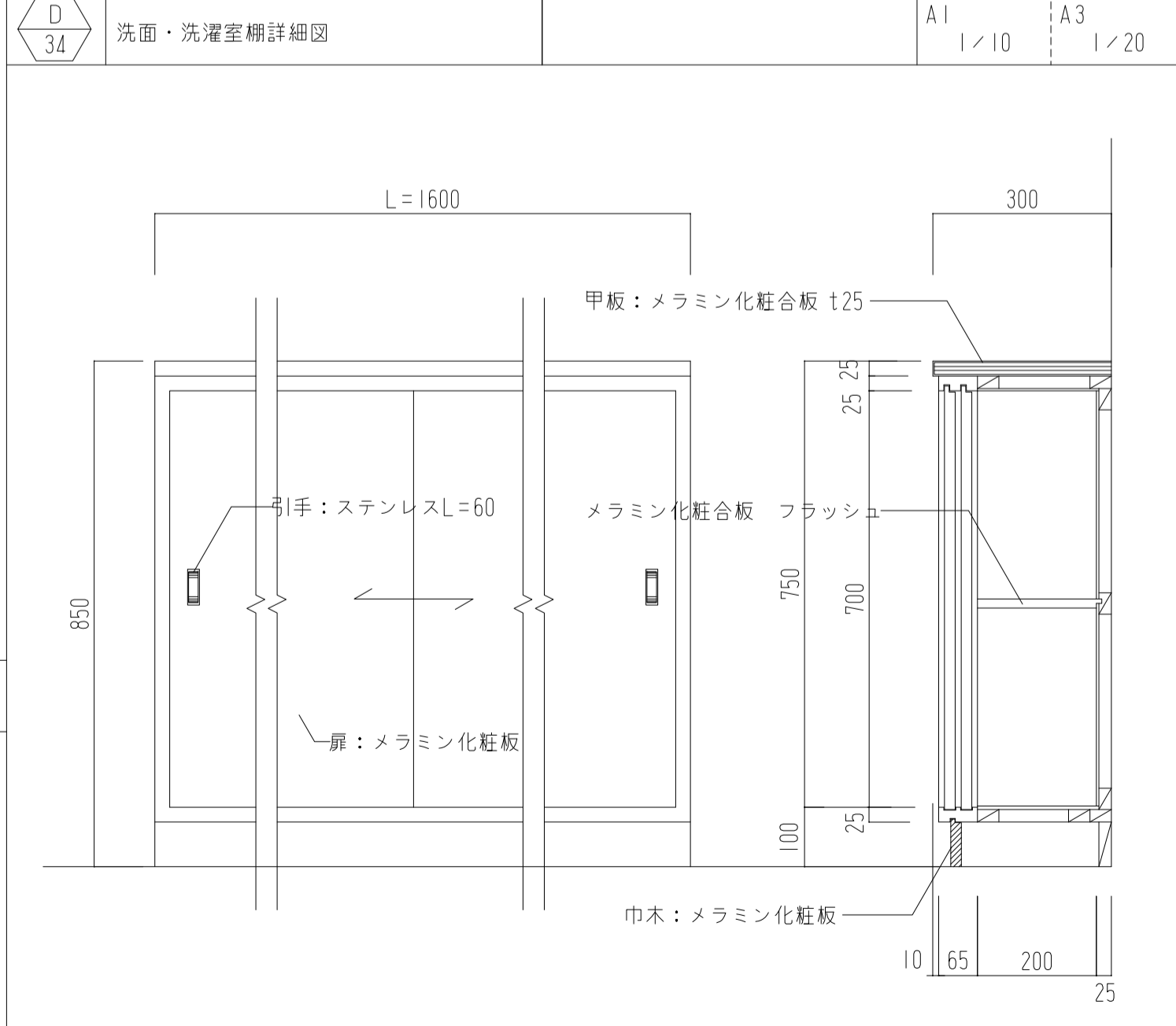
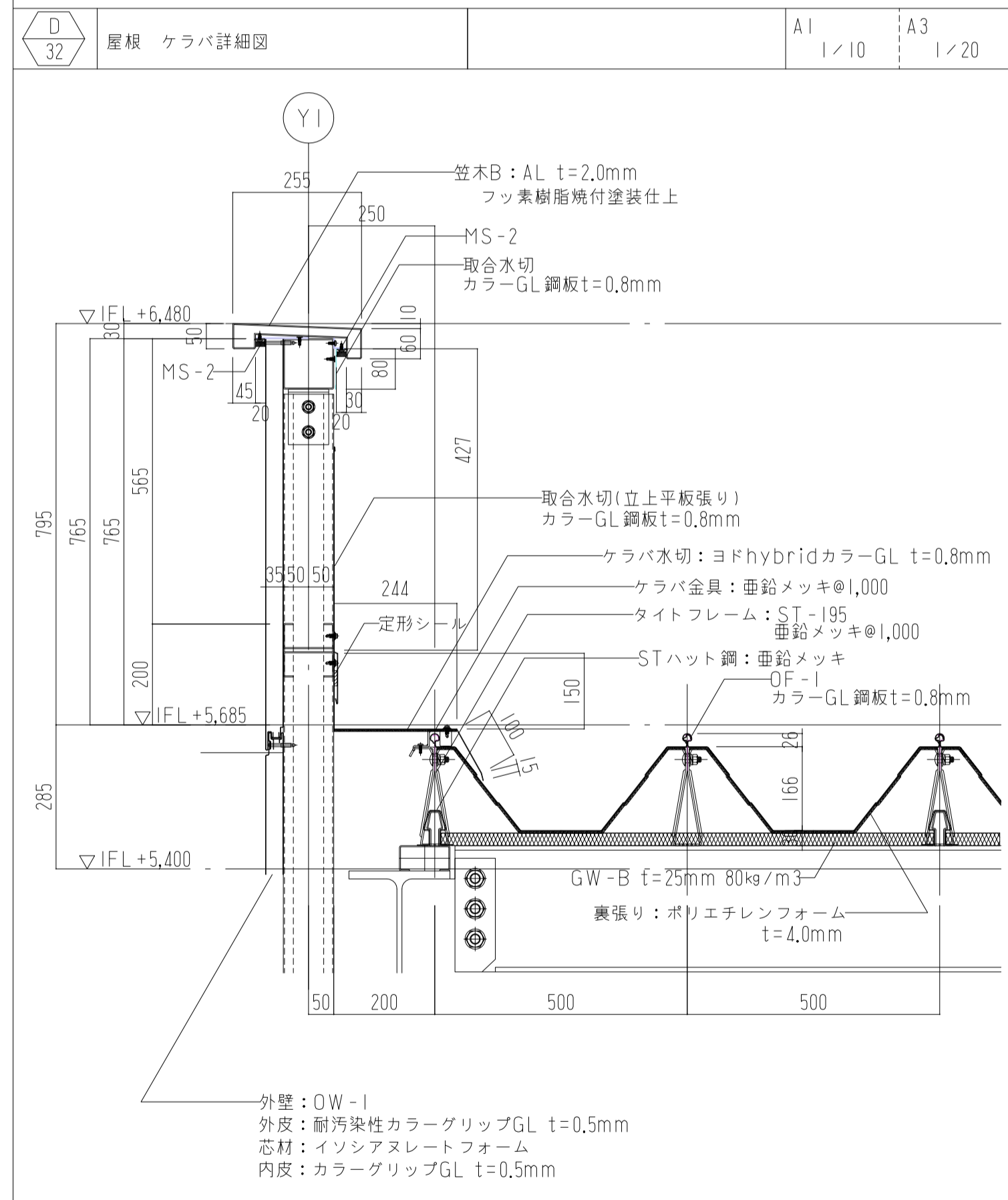


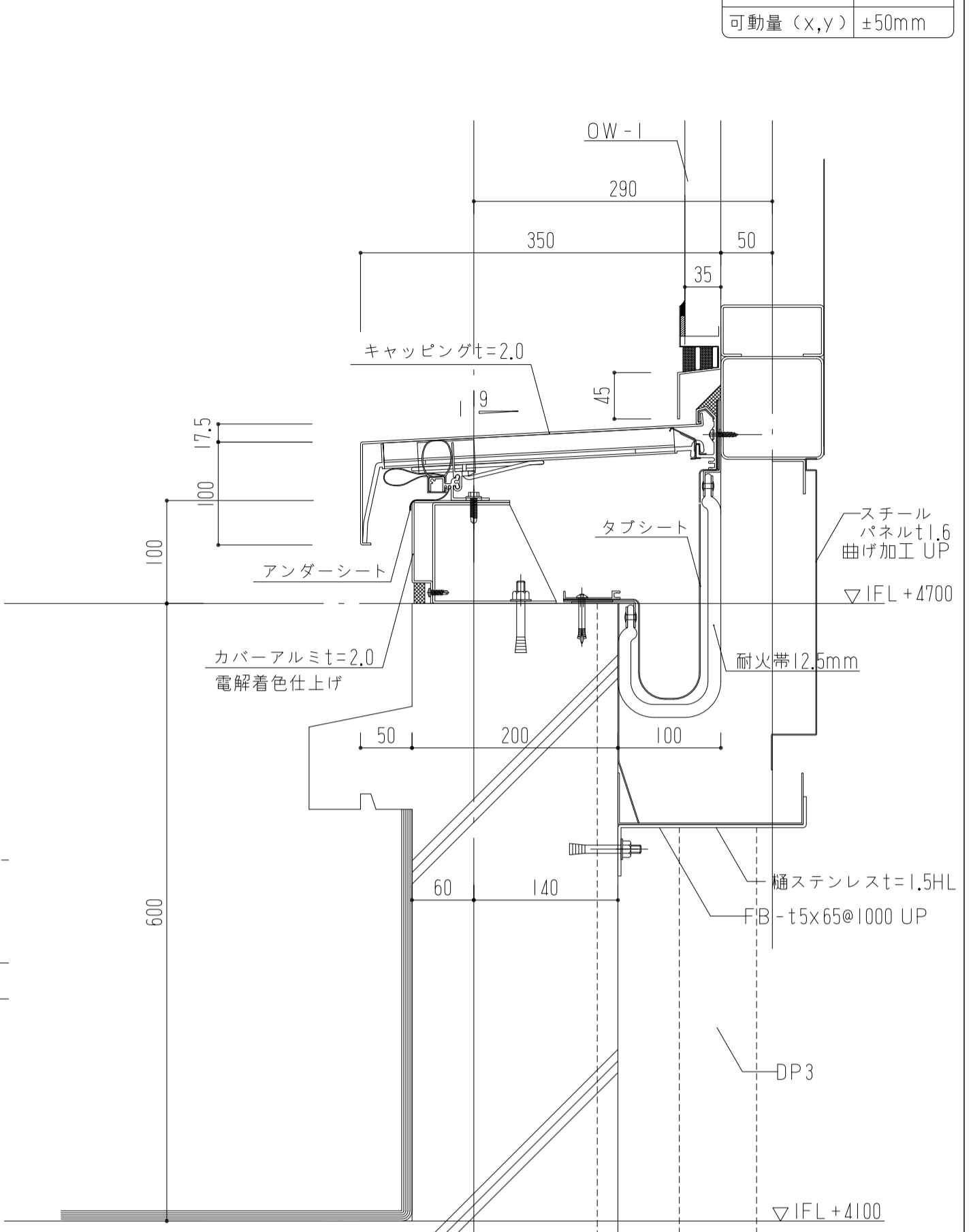
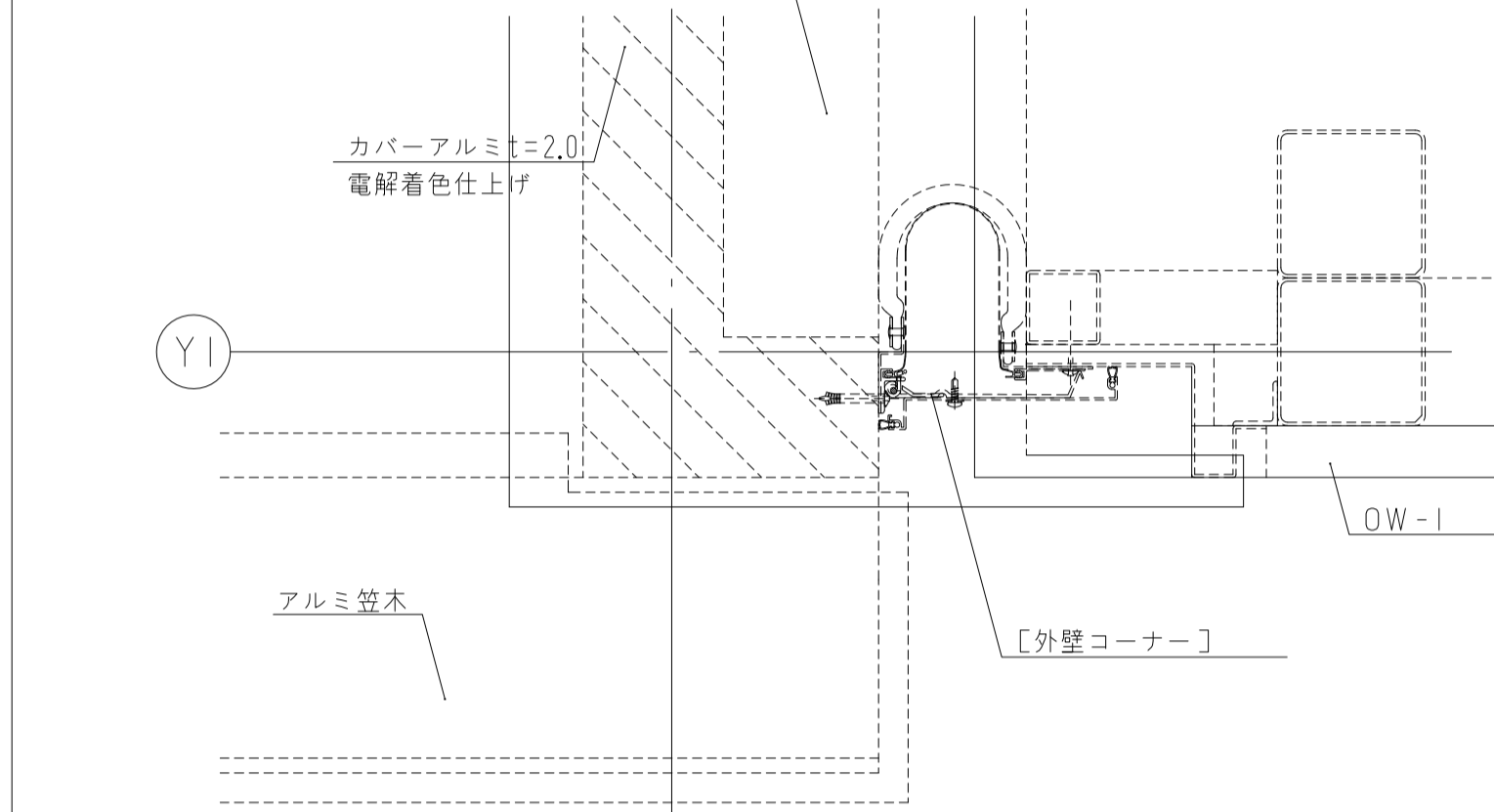
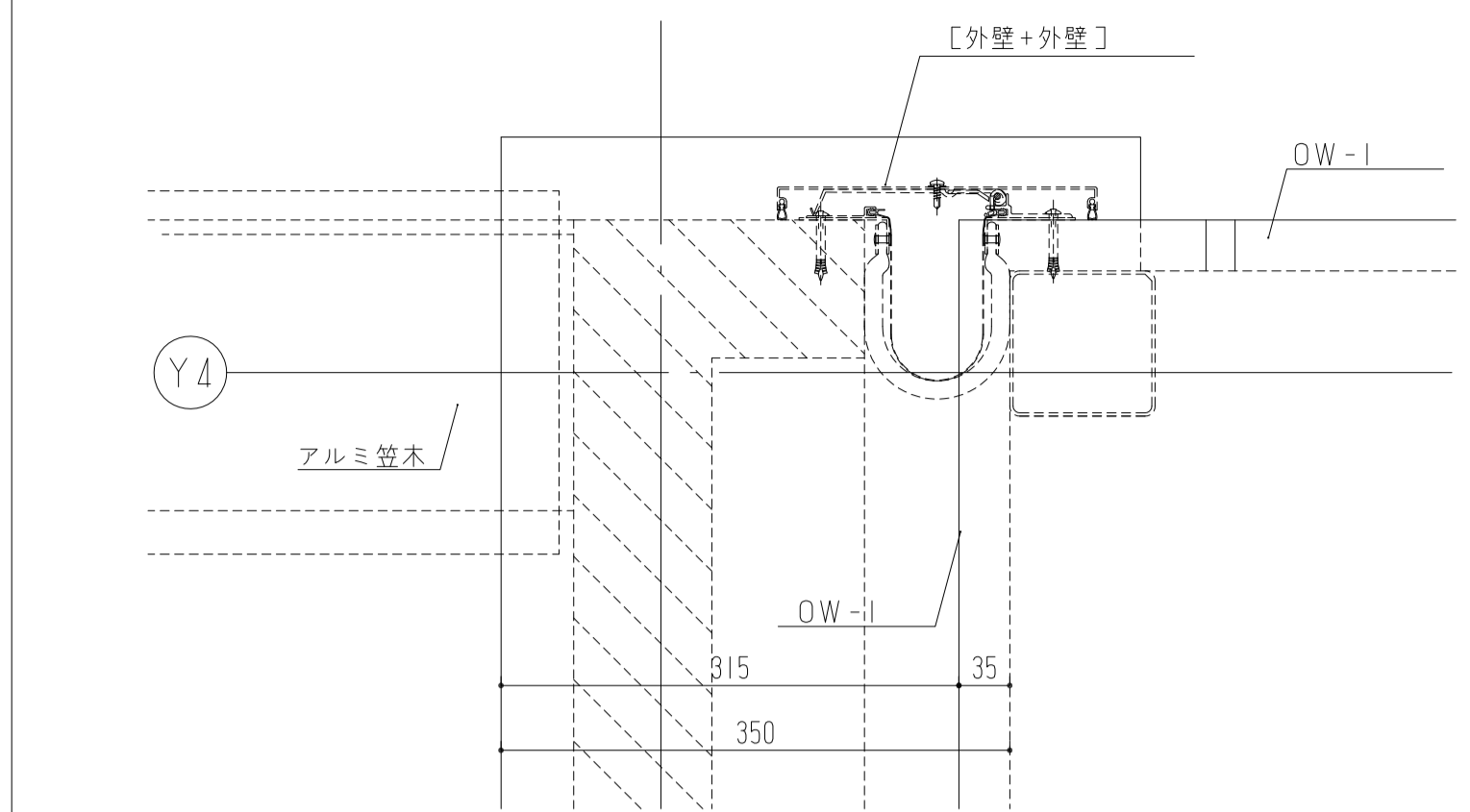
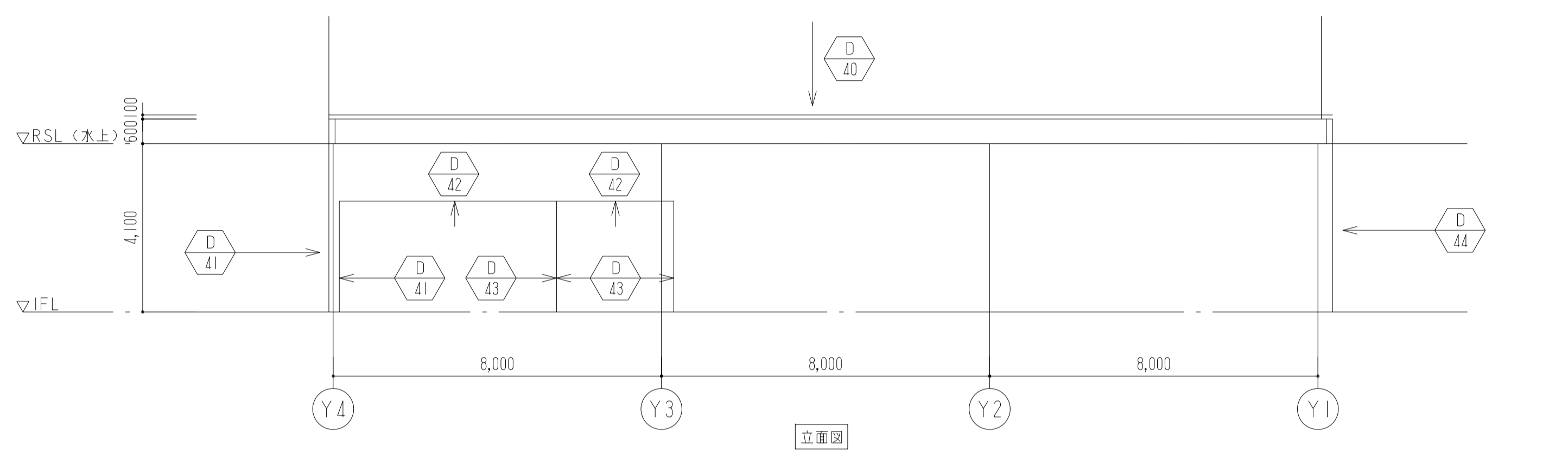
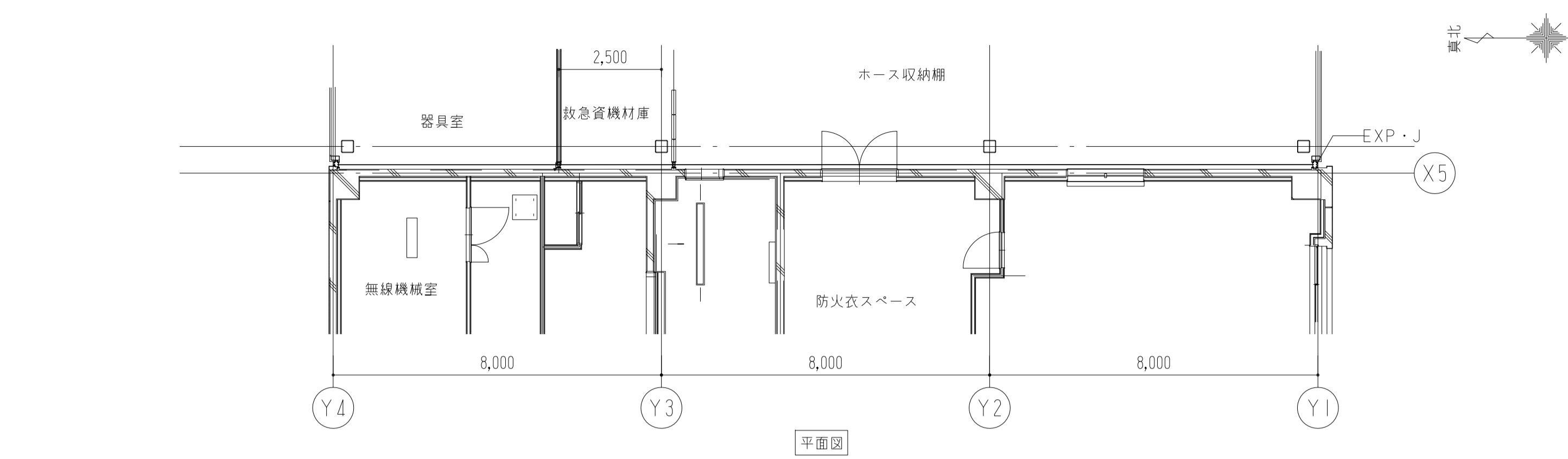
目地幅: A	パネル長さ	縦ジョイント溝型A: 品番
20mm	6m以下	TJO45
25mm	6m~7.5m	TJO46

注) シーリングに2成分形変成シリコン系を使用した場合

目地幅: A	パネル長さ	出隅B-H: 品番
20mm	6m以下	DE097
25mm	6m~7.5m	DE098

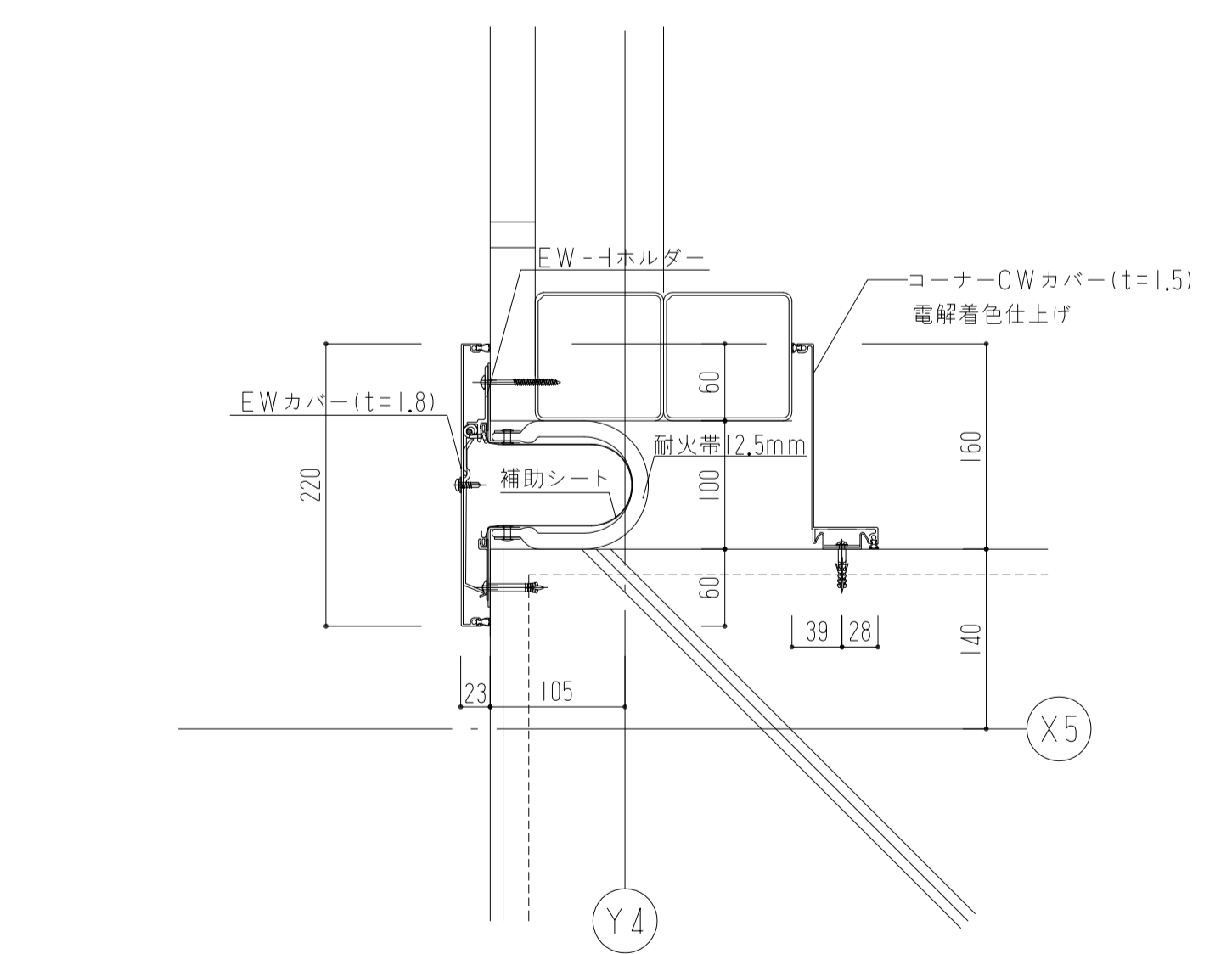
注) シーリングに2成分形変成シリコン系を使用した場合





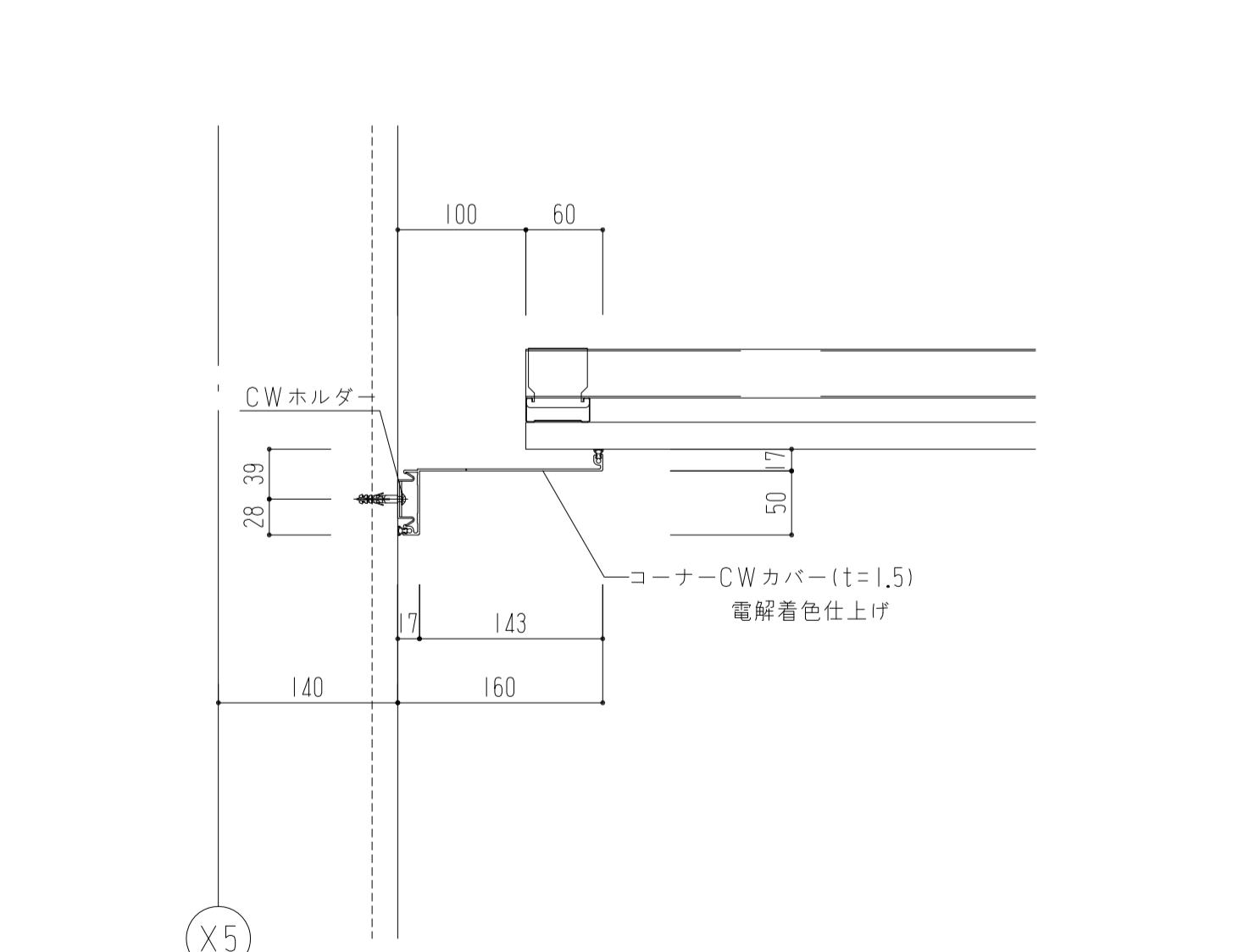
落下防止システム (セーフティワイヤー) 付き

クリアランス	100mm
可動量 (x,y)	±68mm
クリアランス	100mm
可動量 (X)	±60mm
可動量 (Y)	±35mm



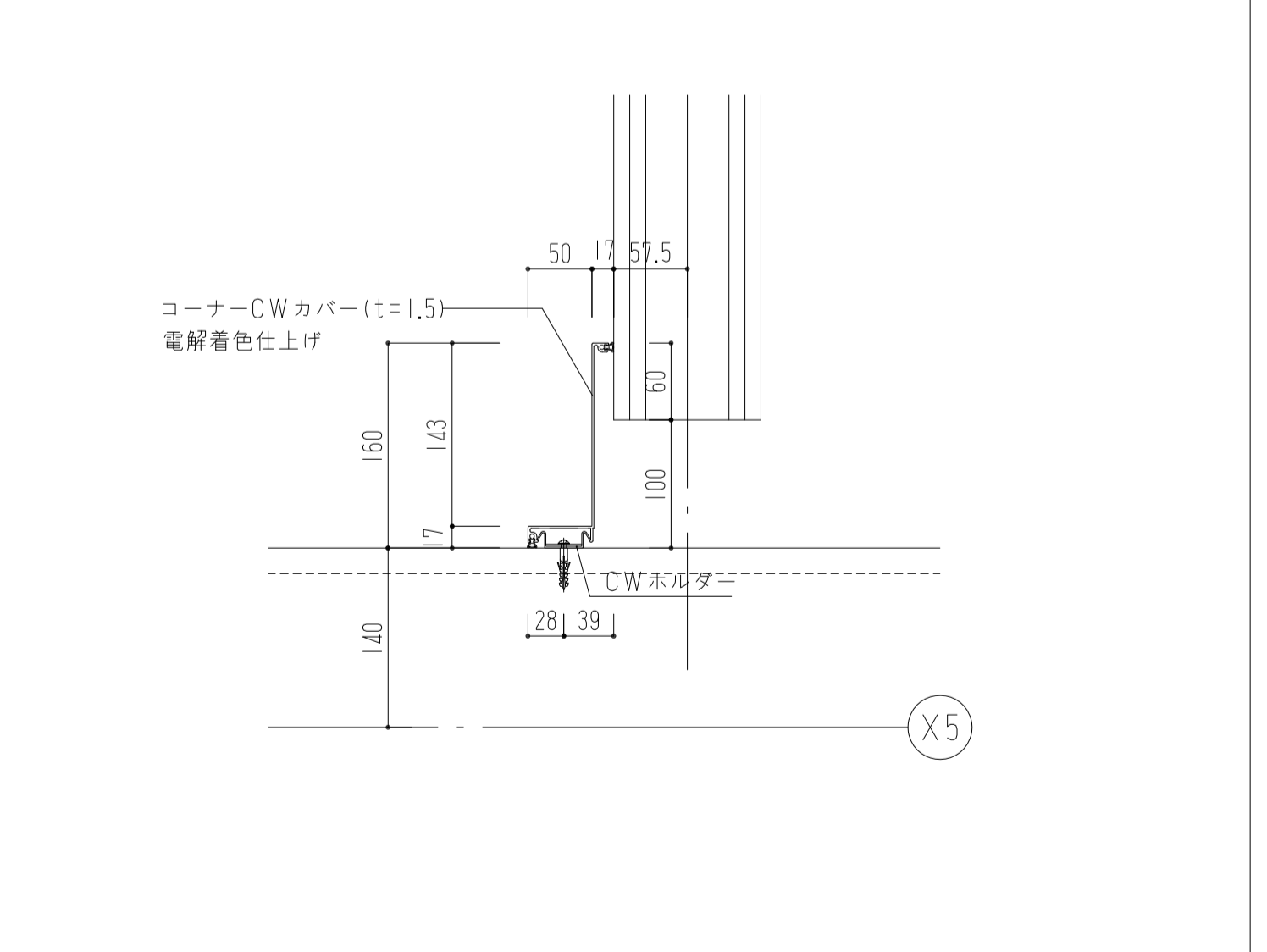
落下防止システム (セーフティワイヤー) 付き

クリアランス	100mm
可動量 (X)	±60mm
可動量 (Y)	±35mm



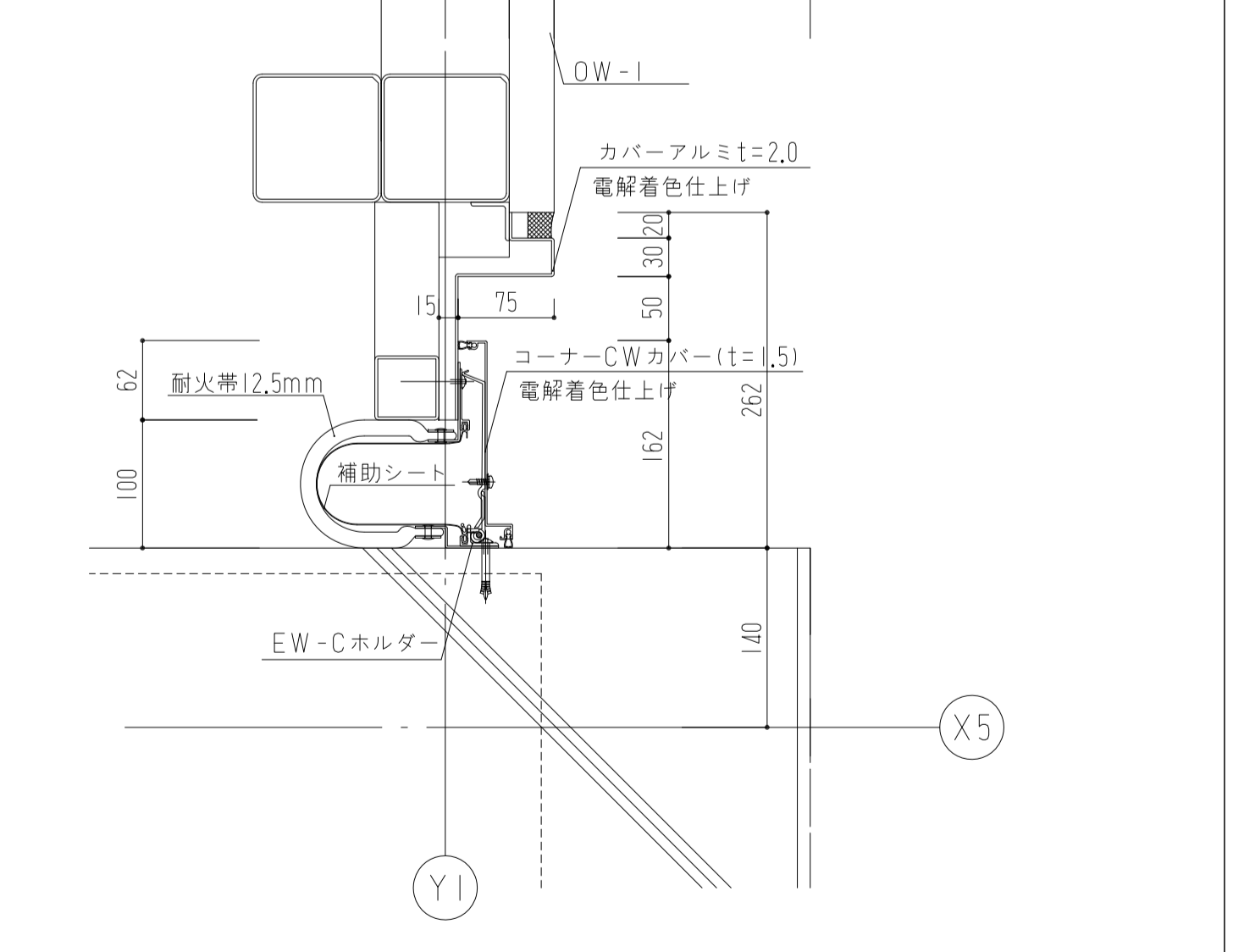
落下防止システム (セーフティワイヤー) 付き

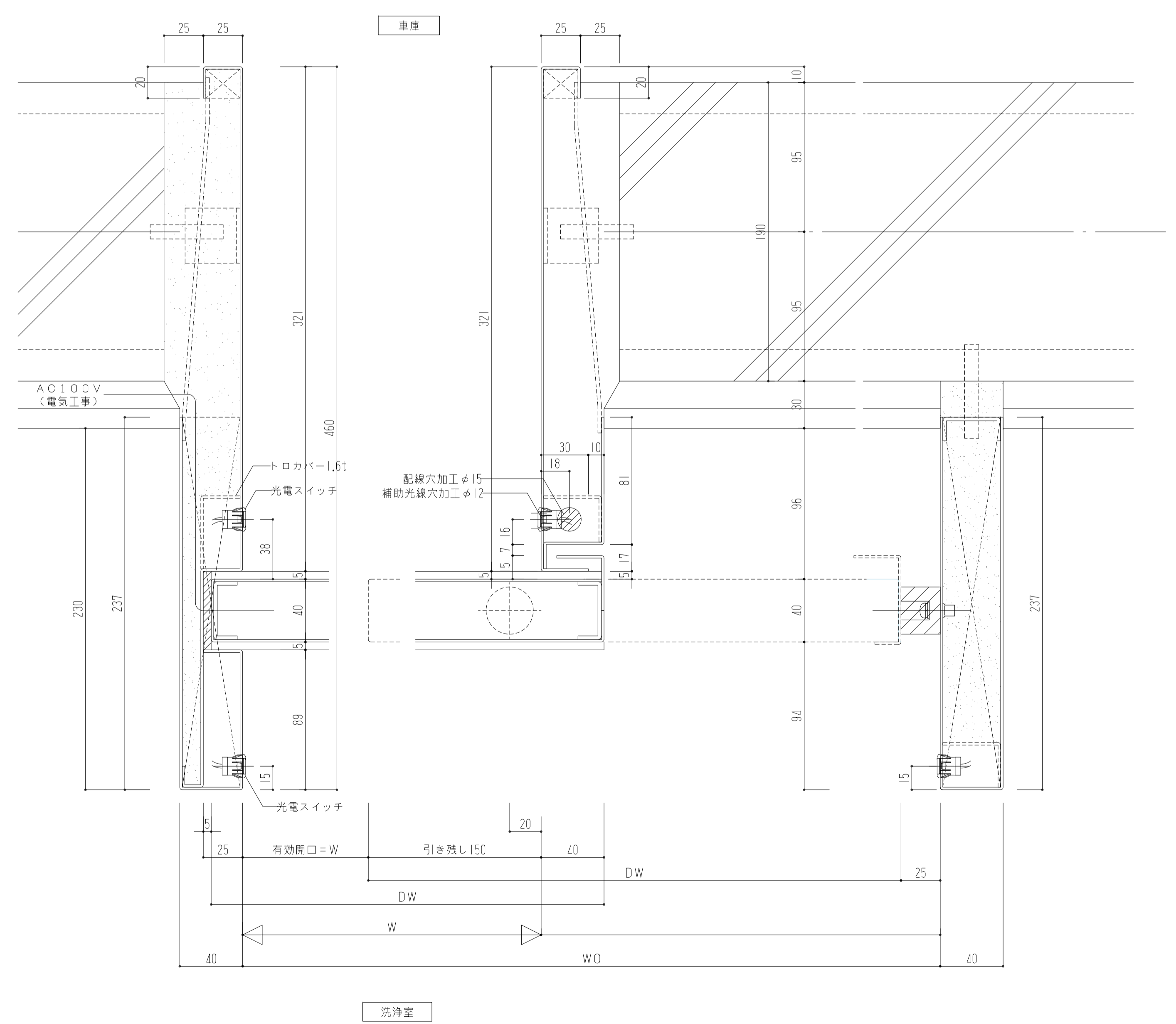
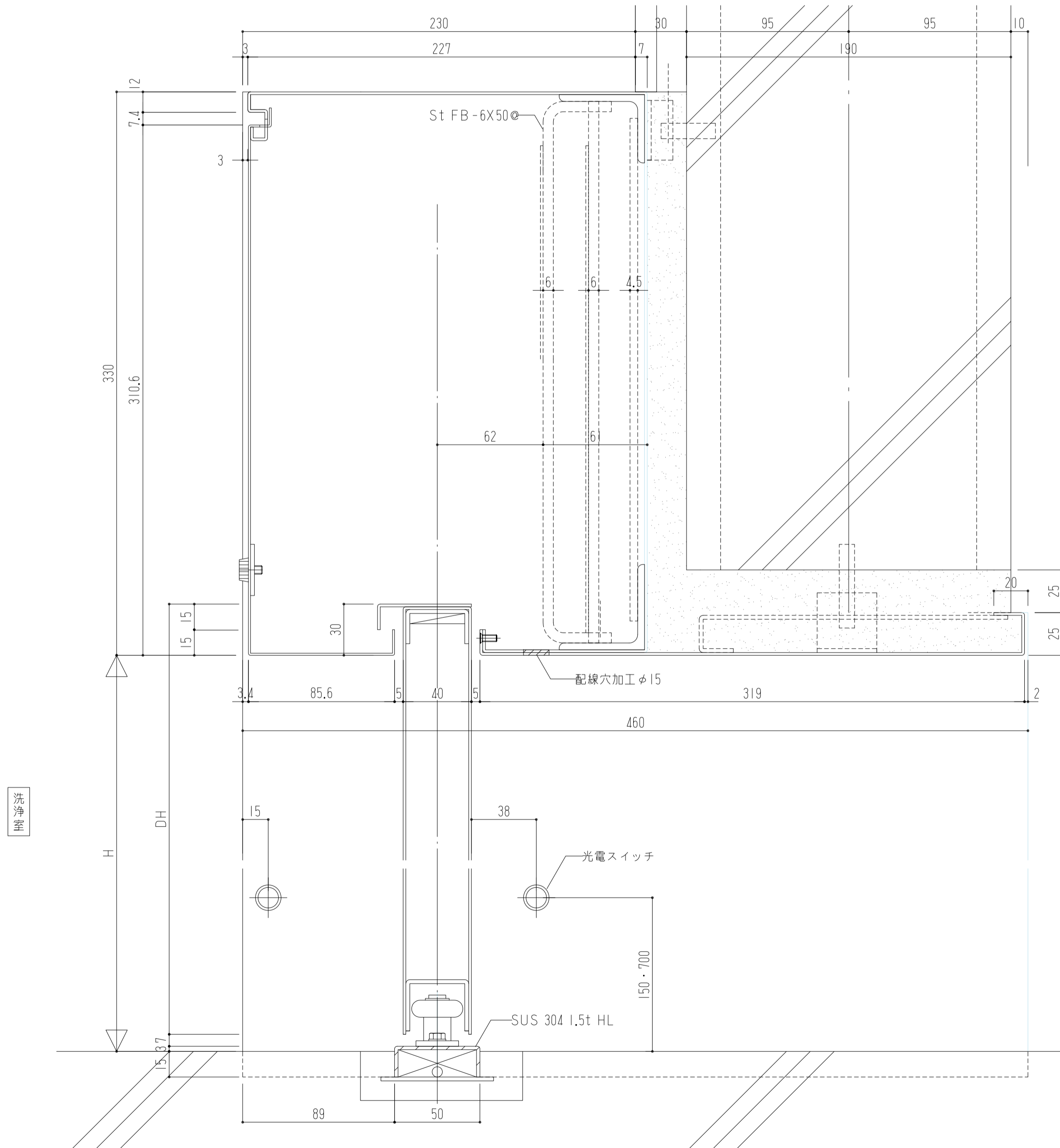
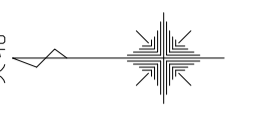
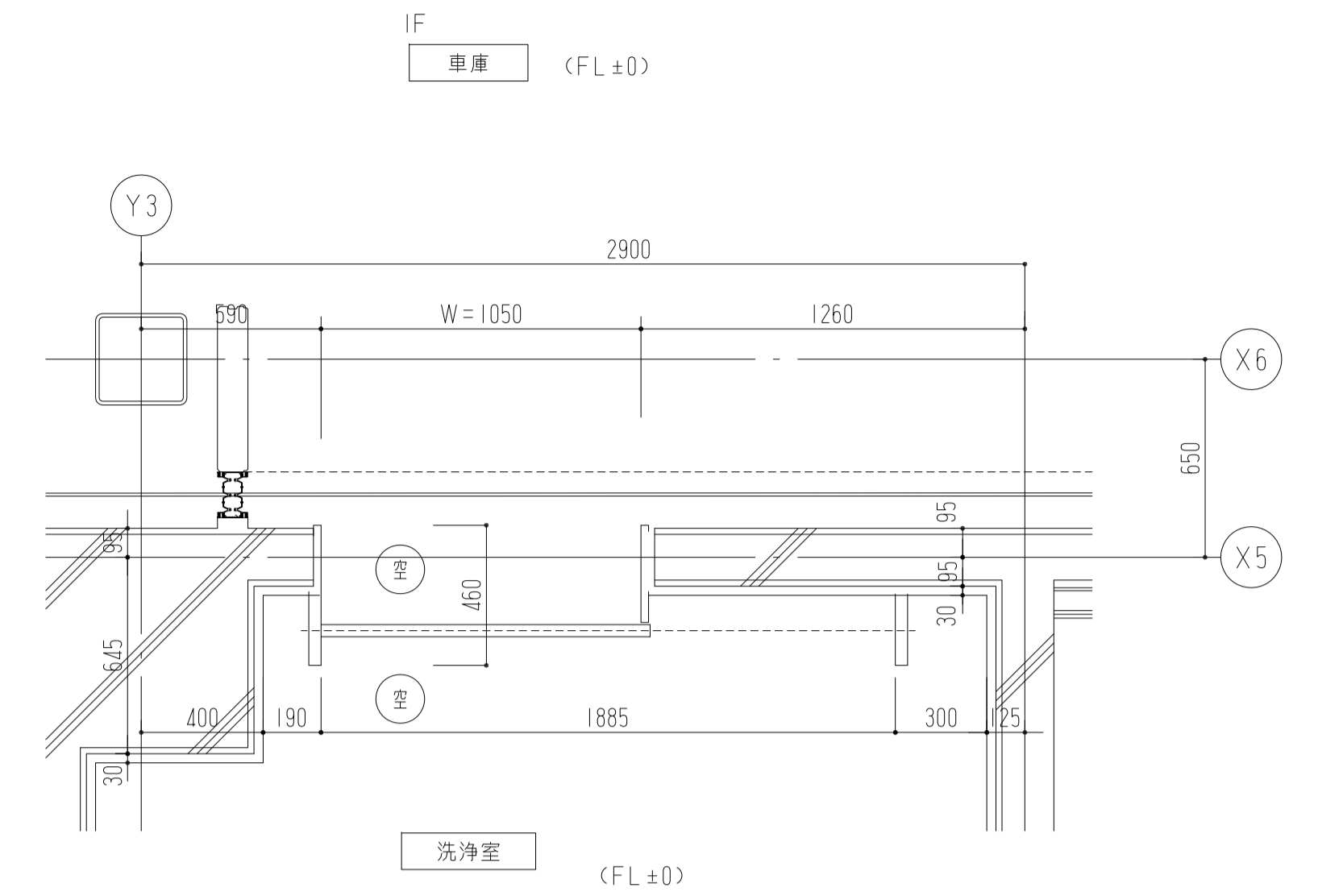
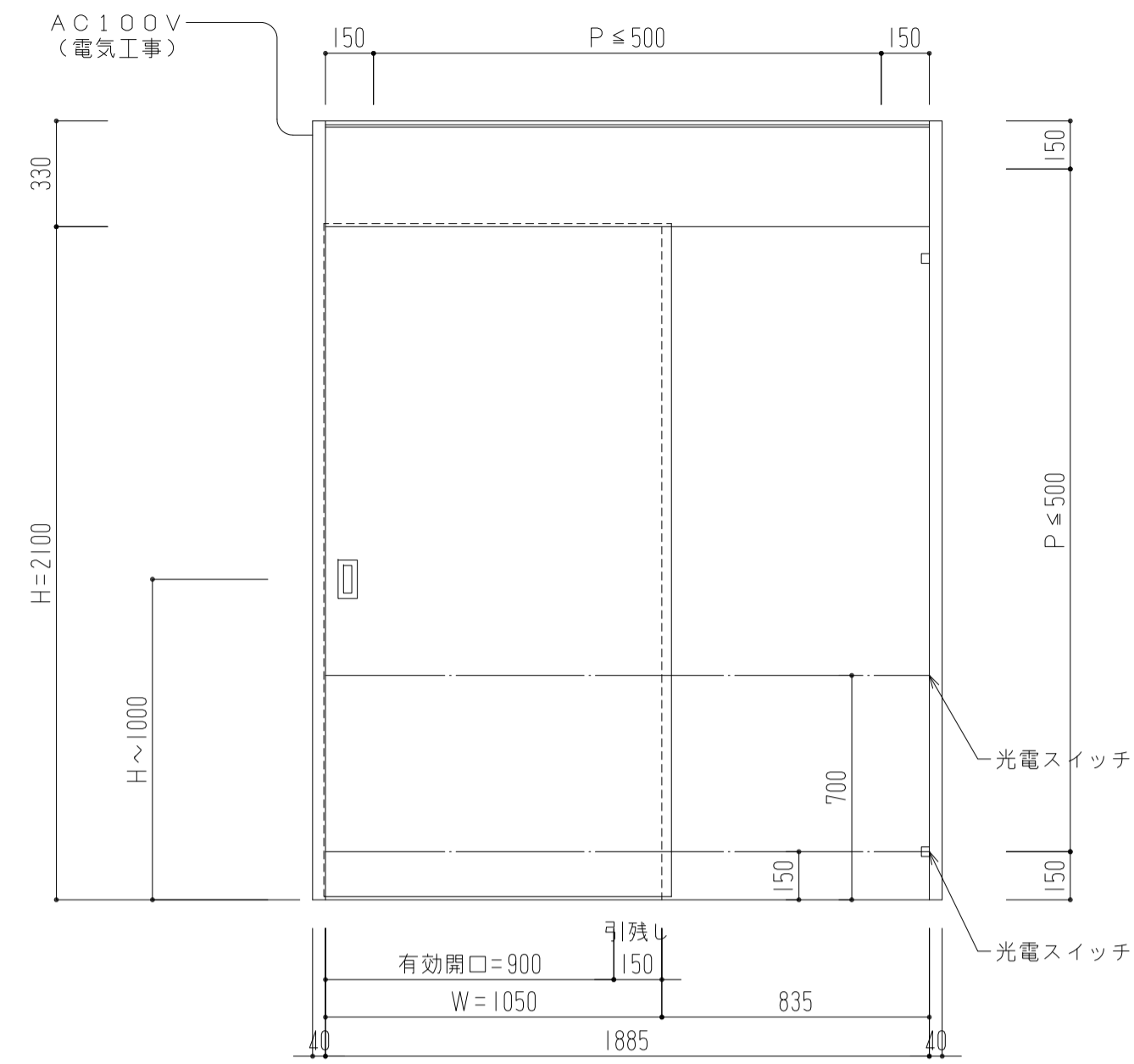
クリアランス	100mm
可動量 (X)	±60mm
可動量 (Y)	±35mm

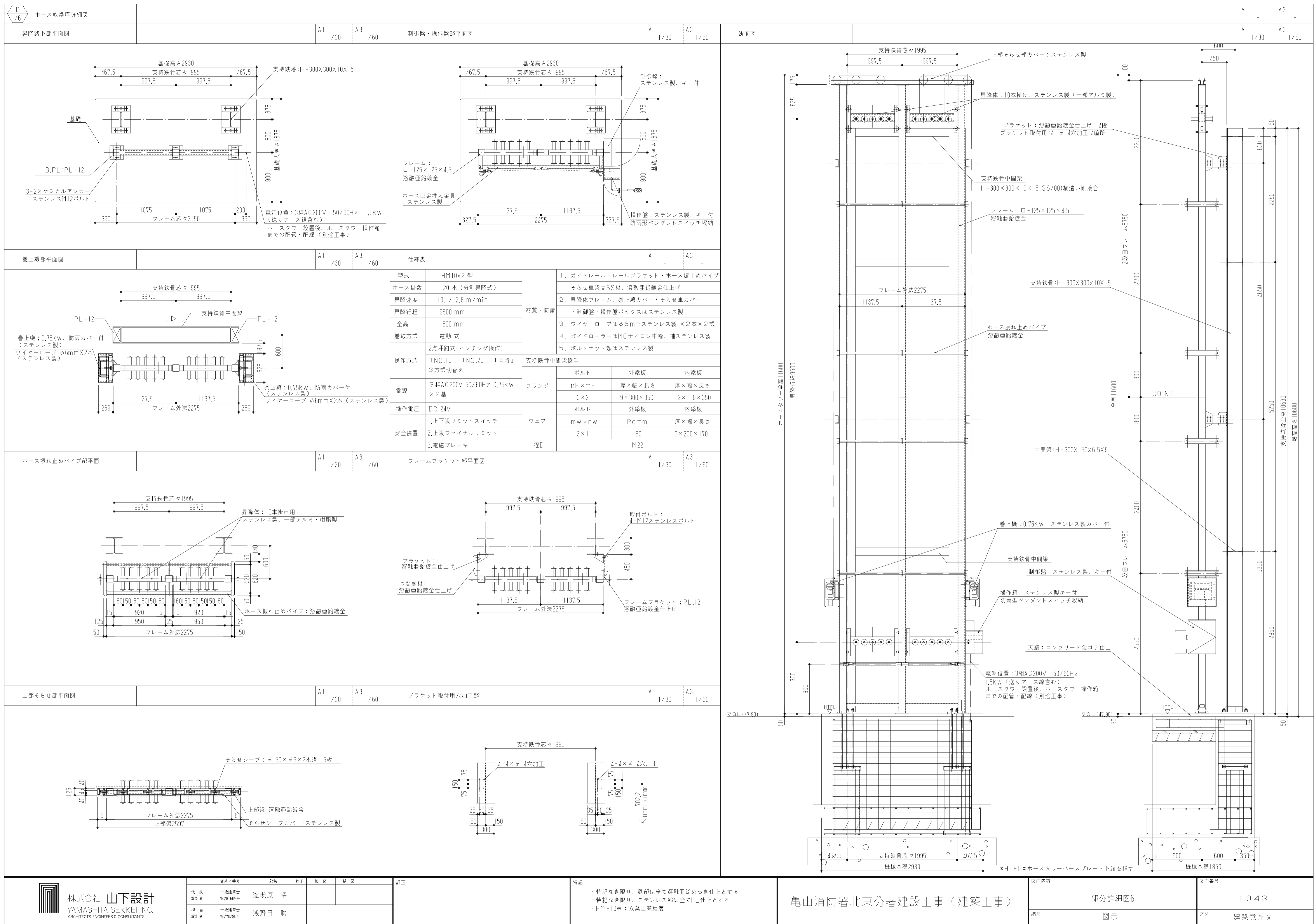


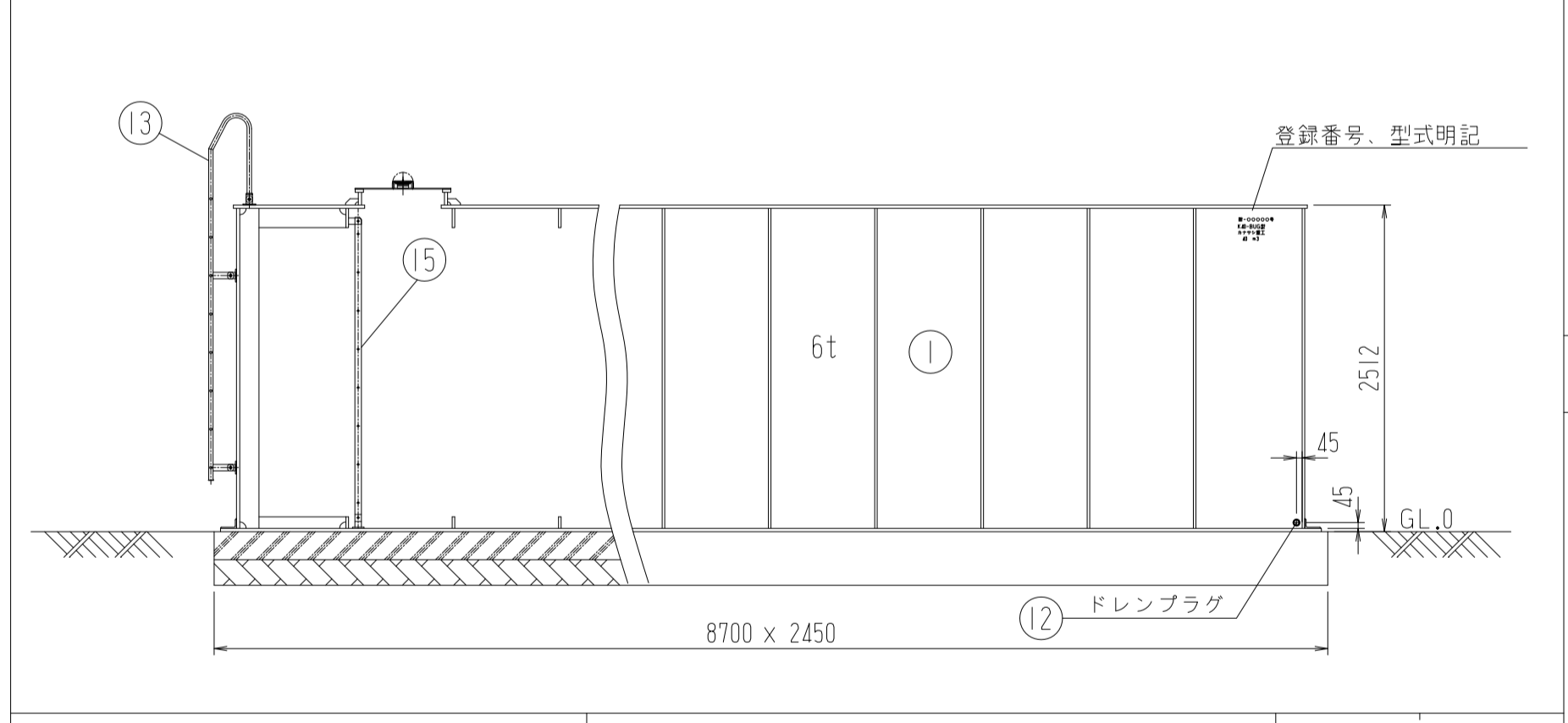
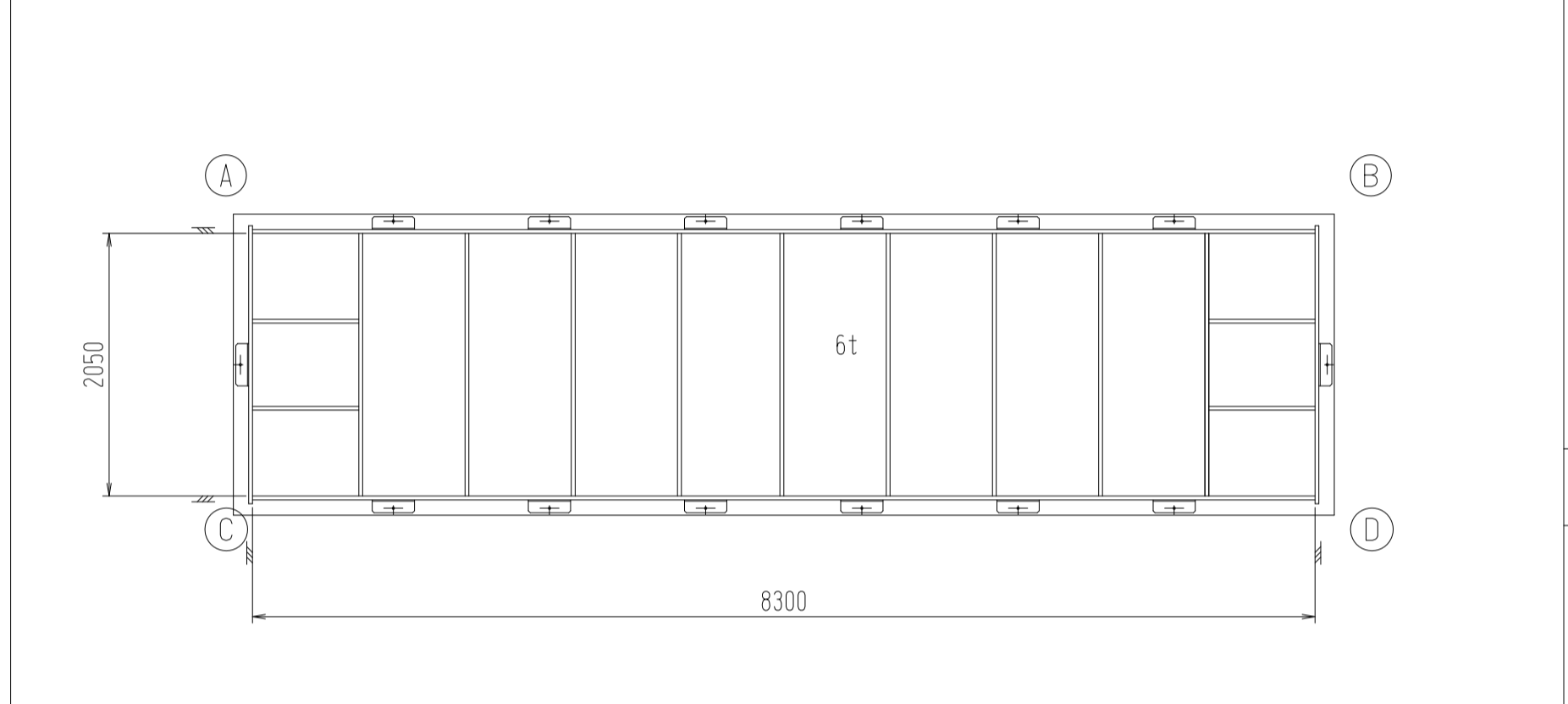
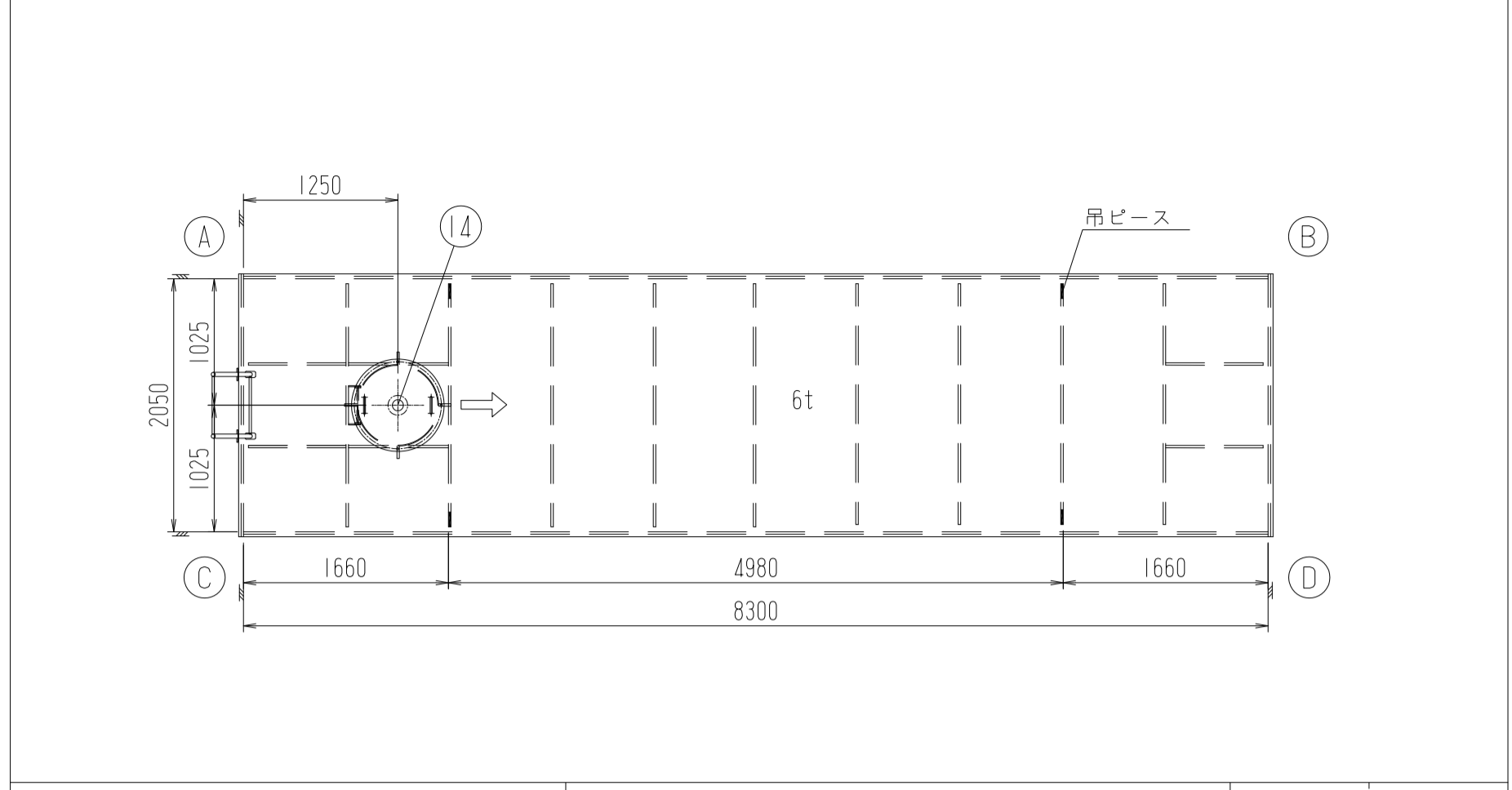
落下防止システム (セーフティワイヤー) 付き

クリアランス	100mm
可動量 (x,y)	±68mm



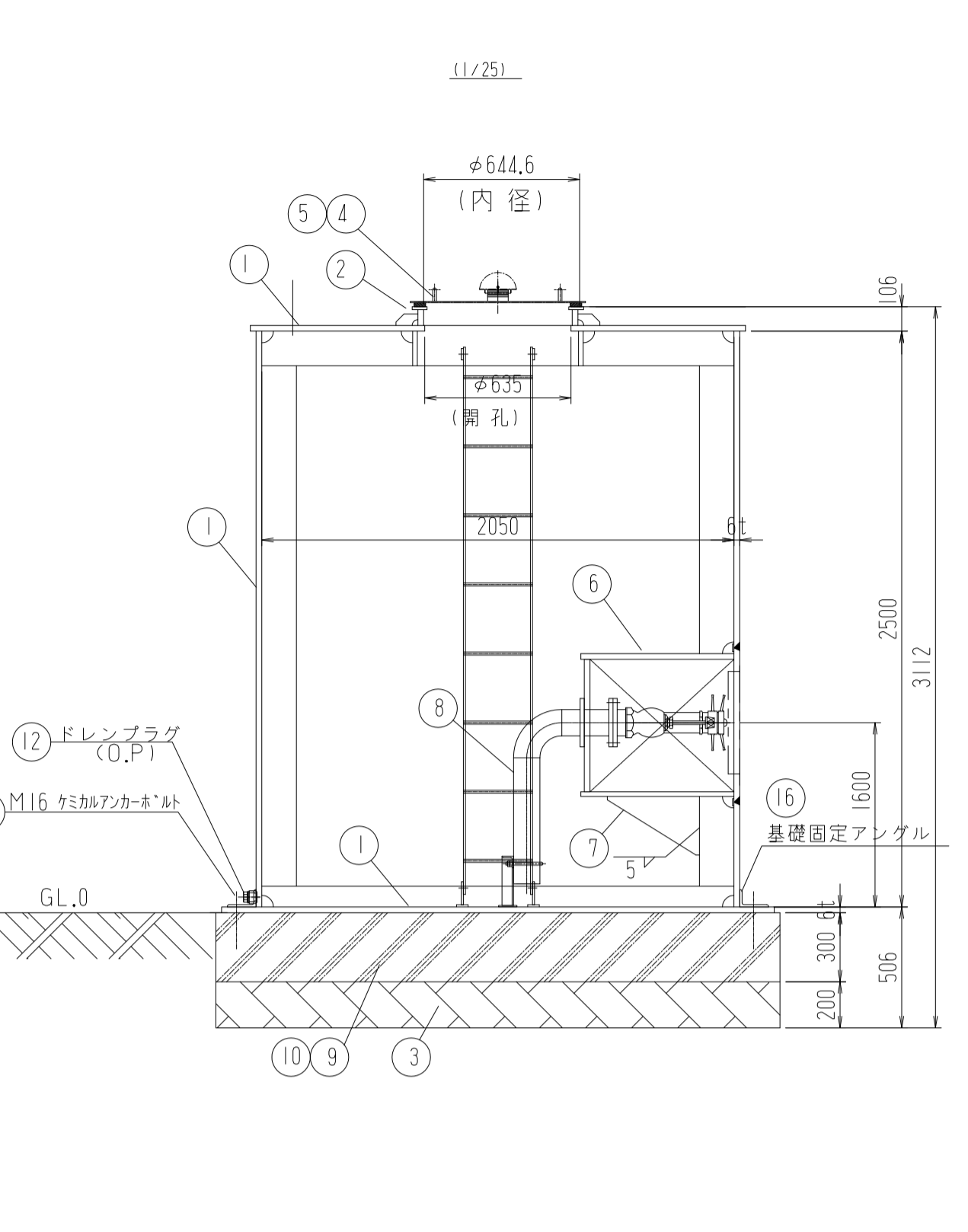






項目	サイズ (mm)	容積 (m³)
タンク内部	8300 x 2050 x 2500	42.54
内部部材		△0.614
死水容積		△1.702
容積総合計		40.22 m³

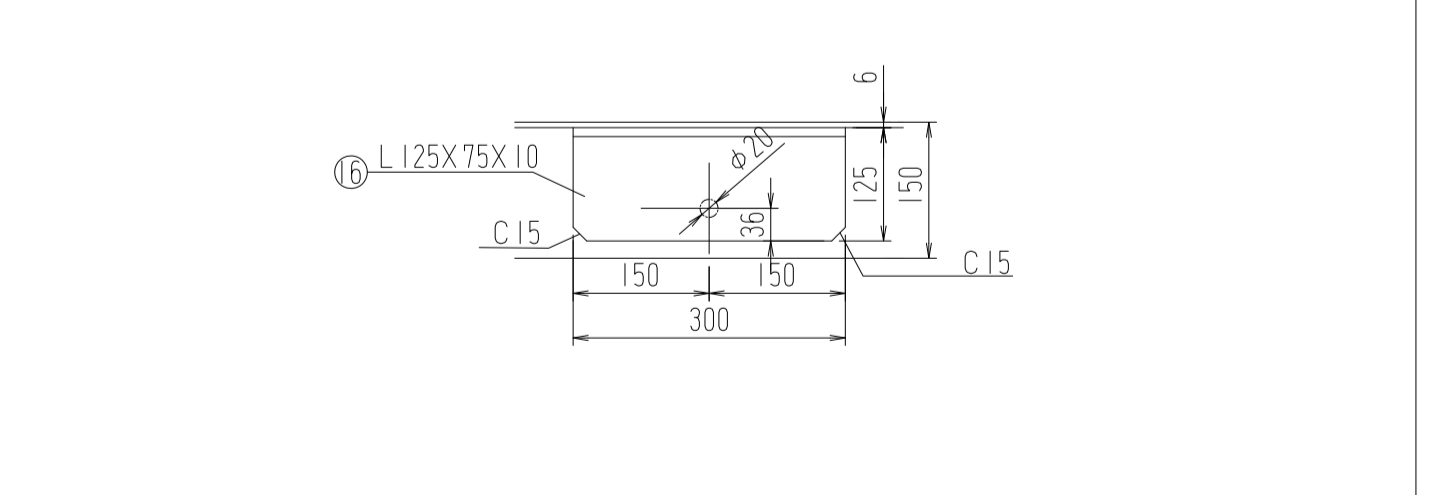
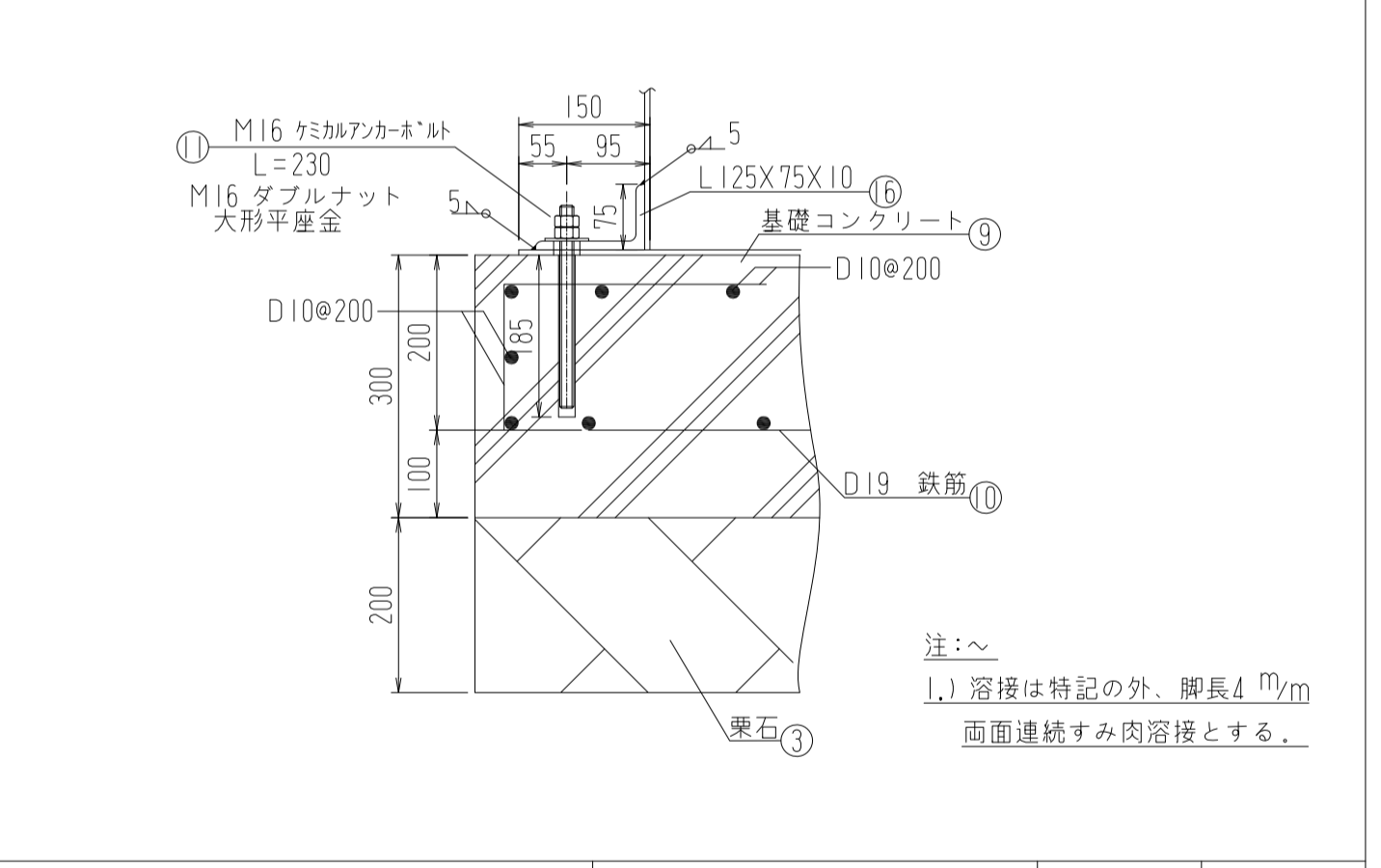
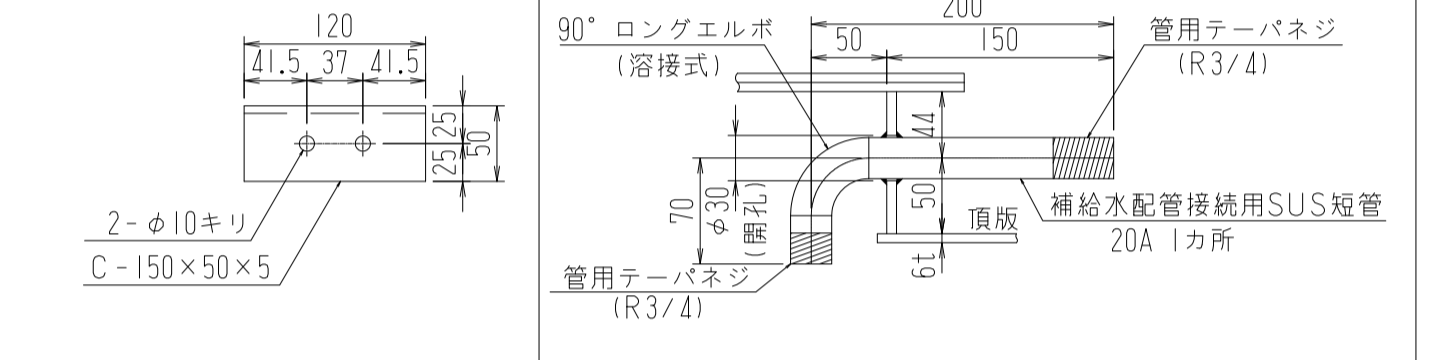
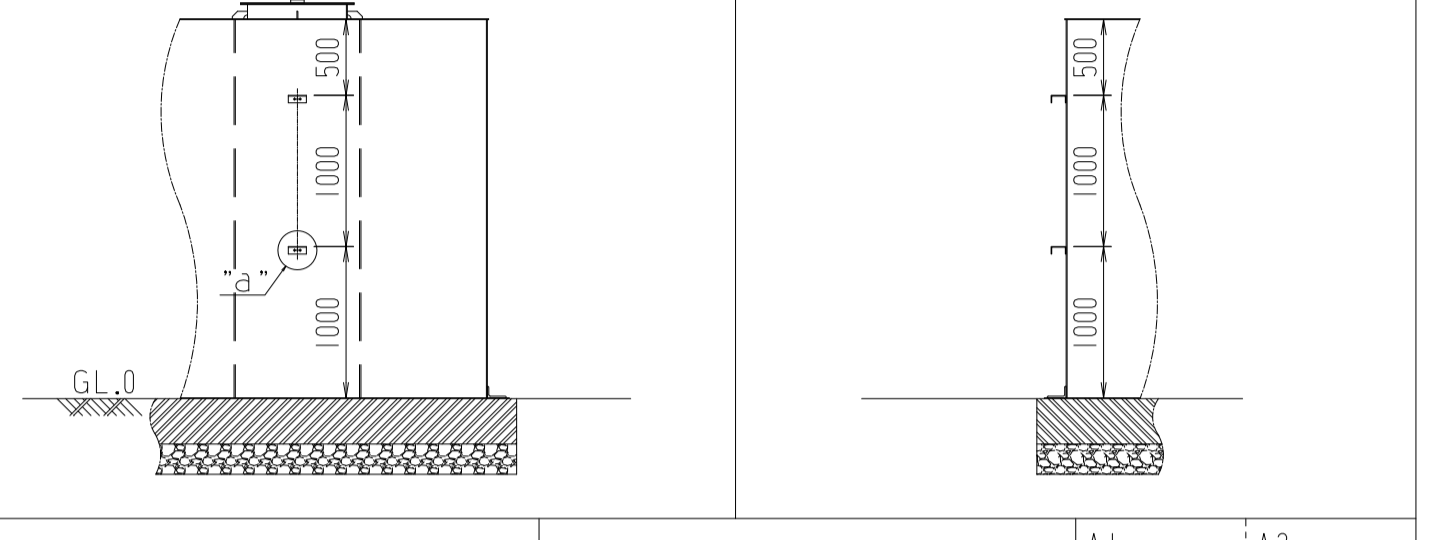
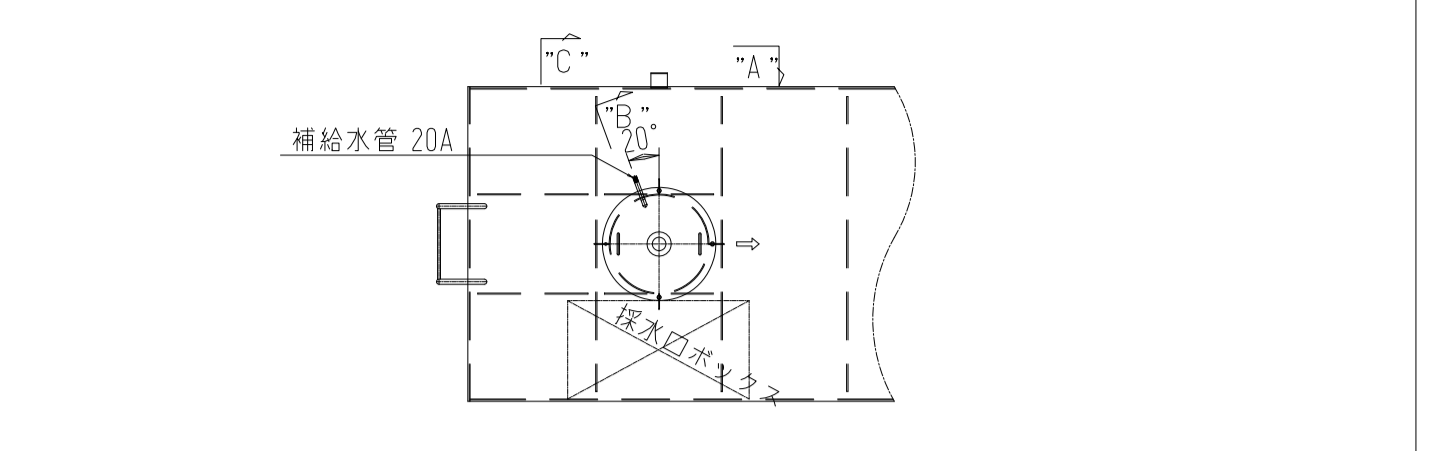
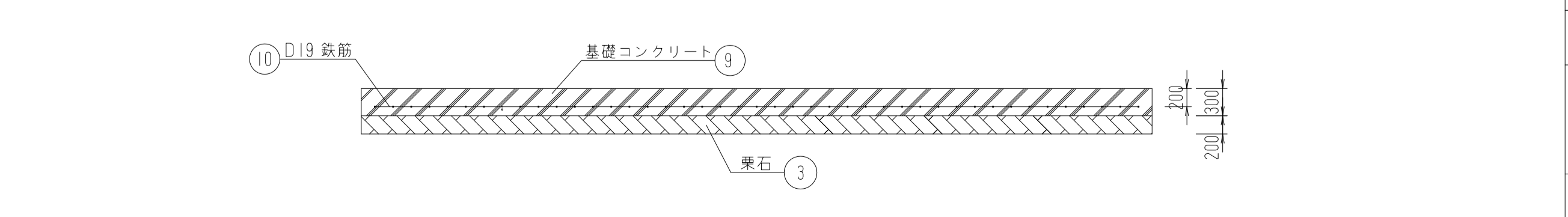
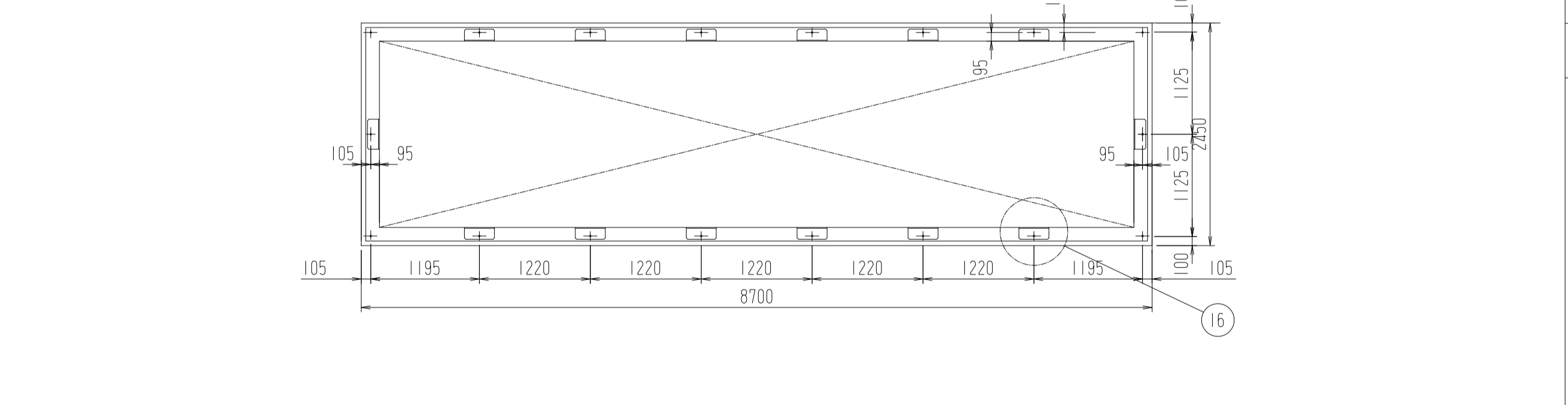
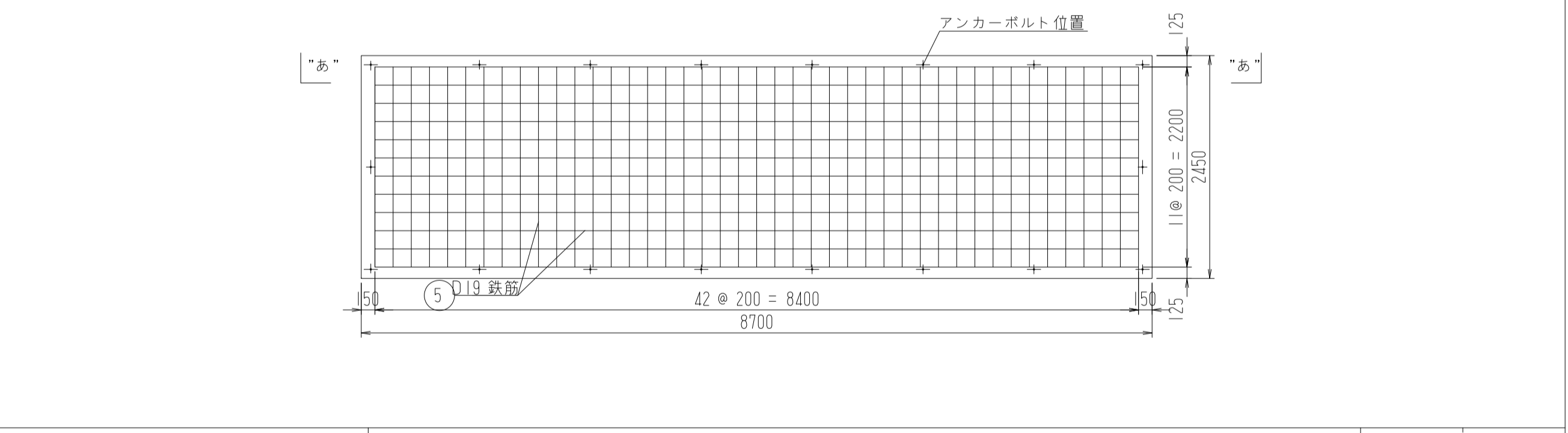
名称	材質	厚
内部塗装	水道用無溶剤エポキシ樹脂塗料又はエポキシ樹脂塗料	300 μm, 200 μm
外部塗装	エポキシ樹脂塗料(下塗)	200 μm
外部塗装	ポリウレタン樹脂塗料(上塗)	255 μm



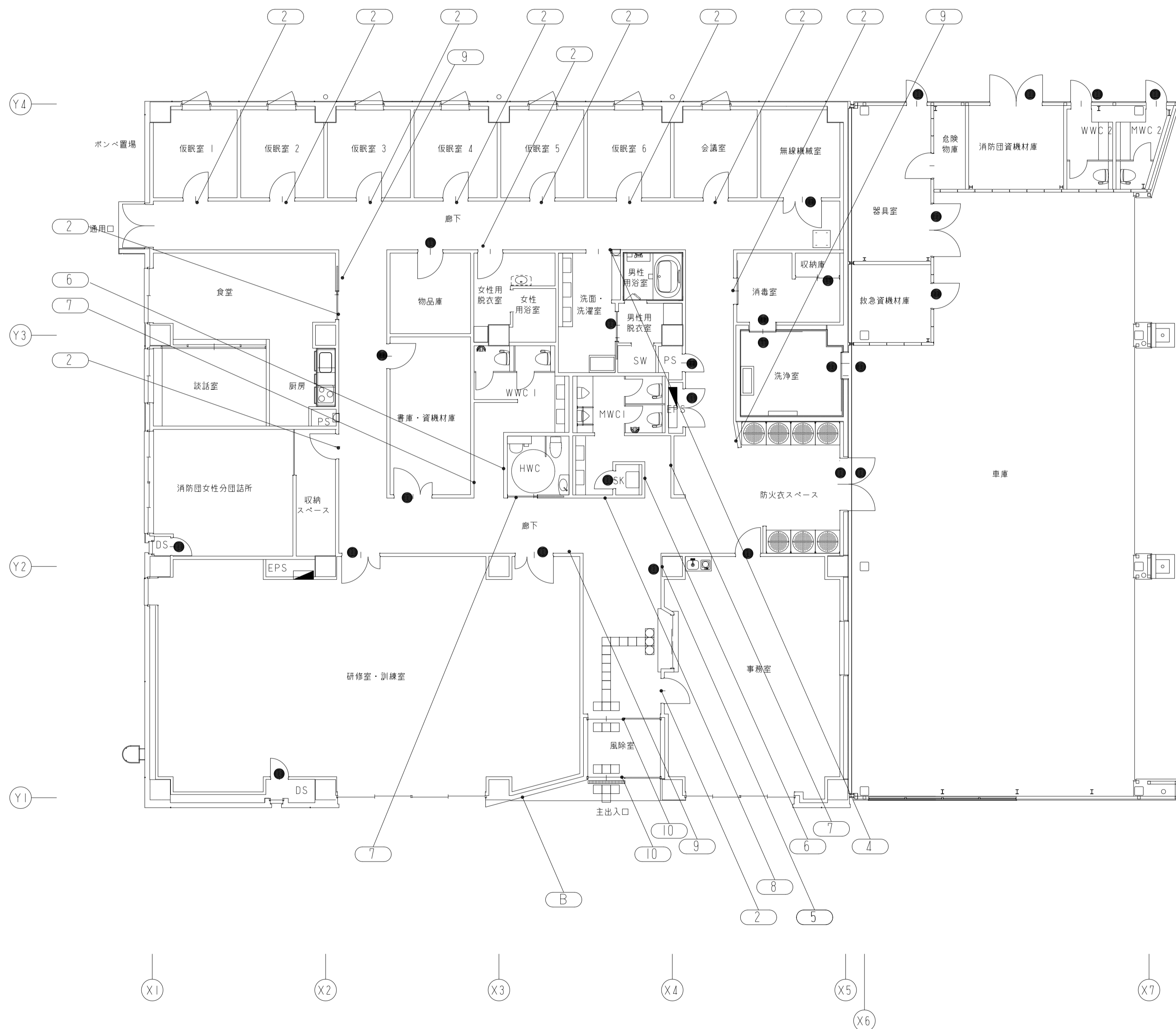
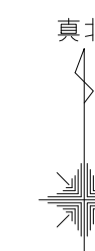
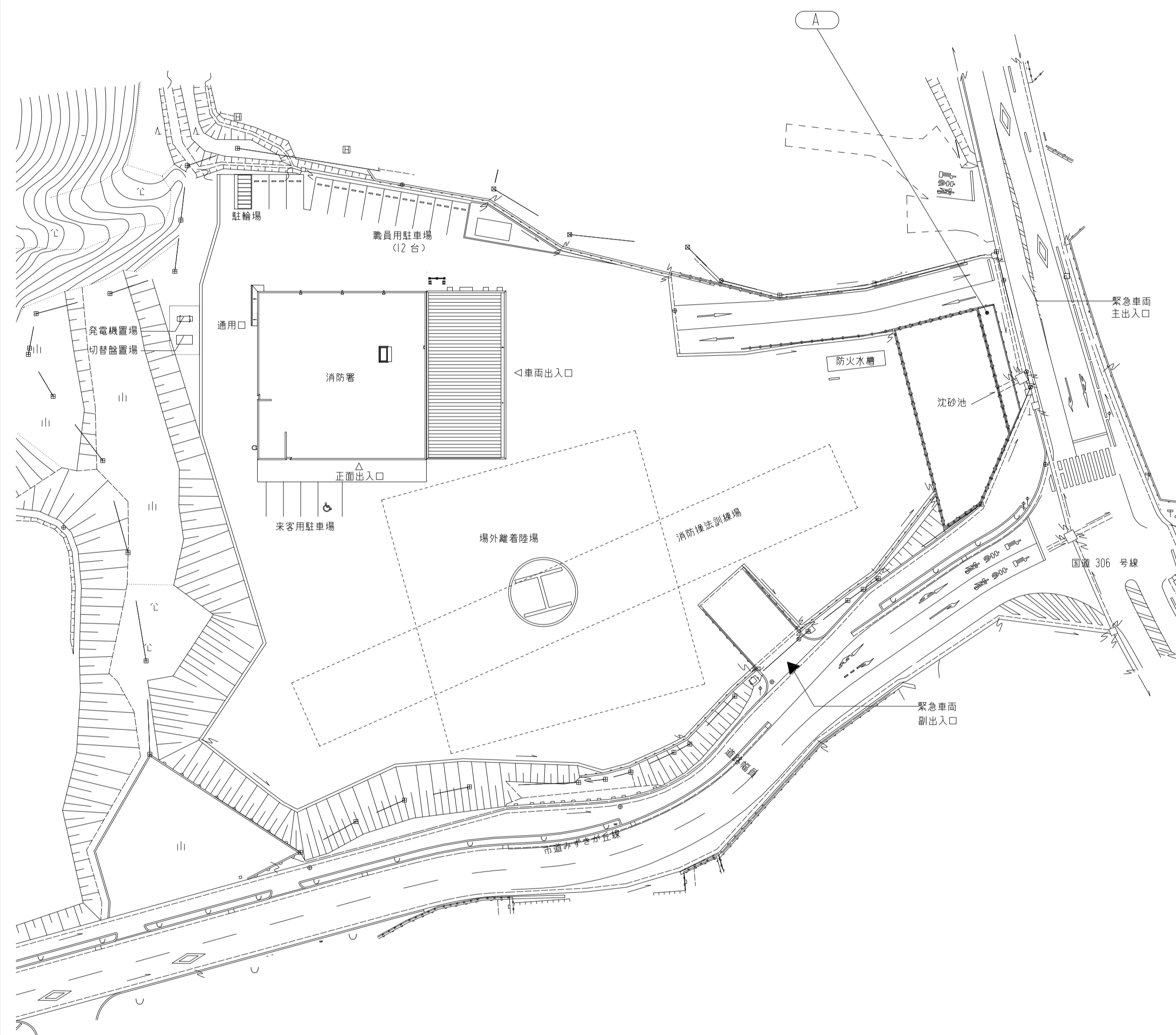
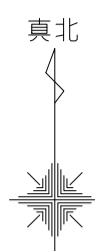
符号	名称	材質	数量	単重	重量	備考
①	本体	SS 400	1	5075.8	5075.8	
②	投入孔コーミング		1	17.9	17.9	
③	乗石		4.3 m³			
④	投入孔用蓋	SS 400	1	21.6	21.6	
⑤	投入孔用パッキン	天然ゴム	1			
⑥	採水口ボックス	SS 400	1	172.2	172.2	
⑦	採水口固定ブラケット	SS 400	2	2.1	4.2	
⑧	採水管	SUS 304	2	27.9	55.8	
⑨	基礎コンクリート	N/mm² 24以上	6.4 m³			
⑩	配筋 D19	SD 295A	195.4 m	2.25	439.7	
⑪	ケミカルアンカー-M16	SUS 304	18	0.53	9.5	
⑫	ドレンプラグ (オプション)	SS 400	1	0.8	0.8	JIS F 3006
⑬	外部梯子	SS 400	1	33.1	33.1	
⑭	通気口金具		1	2.7	2.7	購入品
⑮	点検梯子	SS 400	1	21.4	21.4	
⑯	基礎固定アングル	SS 400	14	4.4	61.6	

材質はSS400相当とする。

総重量 ①~⑯ 5916.3 kg

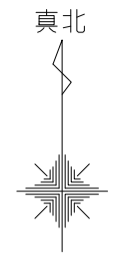


符号	名称	材質	数量	単重	重量	備考	総重量
⑩	配筋 D19	SD 295A	195.4 m	2.25	439.7	⑩ 重量	510.8 kg
⑪	ケミカルアンカー	M16 x 230	SUS 304	18	0.36	6.5	⑪ 重量 0.53 x 18 kg
	ナット	M16	SUS 304	2 x 18	0.03	1.1	
	座金	M16	SUS 304	18	0.11	2.0	
⑯	基礎固定アングル	SUS 400	14	4.4	61.6	⑯ 重量	4.4 x 14 kg



※●はサイン No.1 シート切文字サインを示す

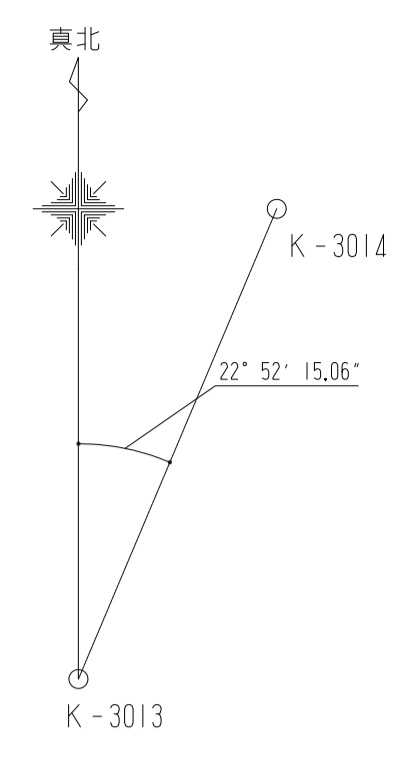
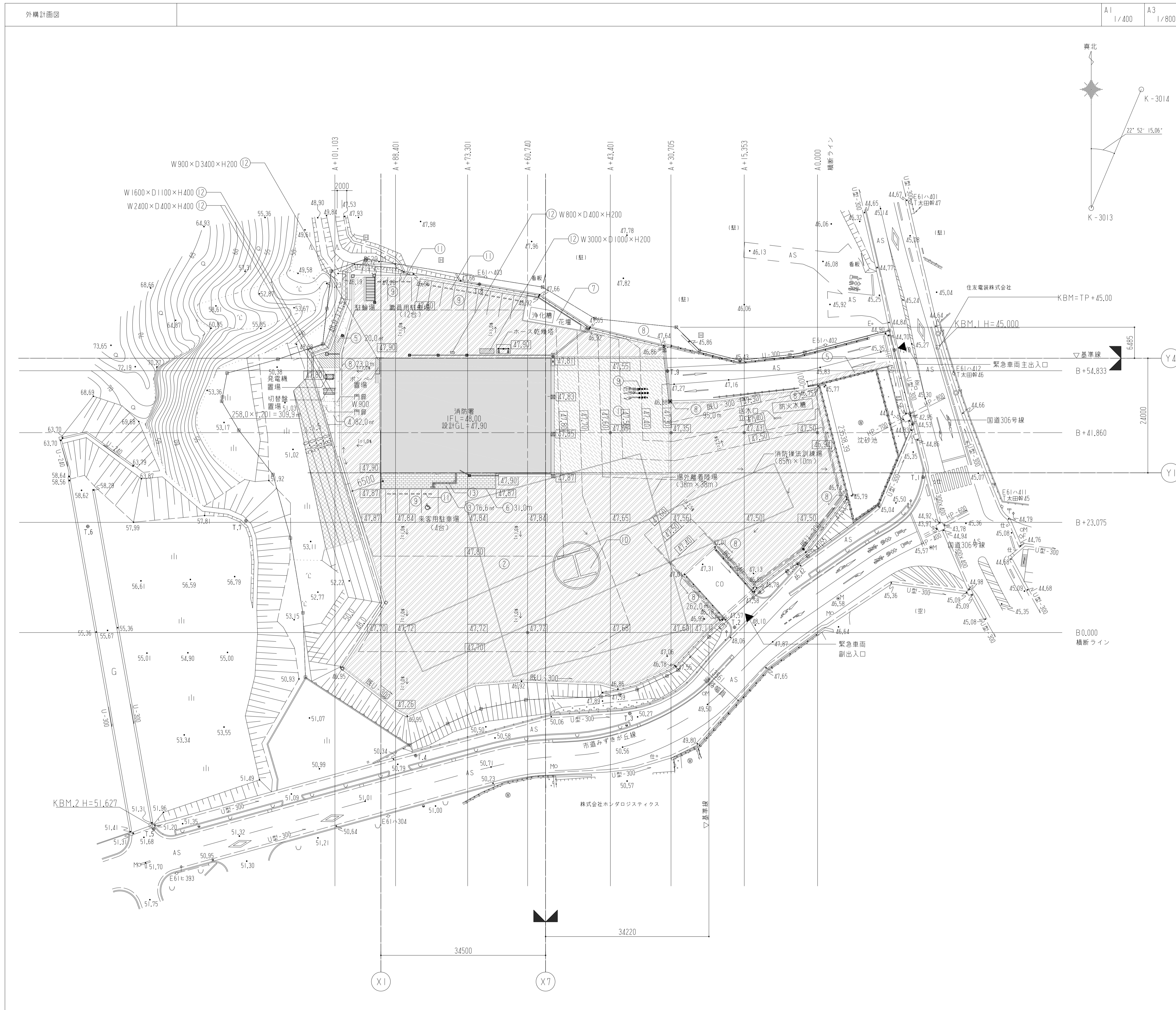
<p>A.自立館名サイン</p> <p>数量 1 A1 1/25 A3 1/50</p> <p>[緊急出動灯 構成図] CV 2.0mm×2C+100M(別途工事) CV 2.0mm×2C</p> <p>AC電源へ → コントローラー:VC-01 → LED表示器 → 回転灯</p> <p>※1:事務室内に設置 別途工事 ※2:事務室内に設置 別途工事</p> <p>LANケーブルクロス結線 *100M(別途工事)</p> <p>本体:SUS-BOX加工-ウレタン焼付塗装仕上 紋章:セラミック製(両面表示) 表示:レーザー焼文字 アクリル裏当て LED内照式(両面表示) 回転灯部:アクリル t5 (両面表示) LED回転灯内蔵 (パトライト製 RLR搭載) 出庫注意表示:パトライト製 VM160B</p> <p>※コントローラー:VC-01 ※作図ソフト WM-W [両面表示] ※片面メンテナンス用開閉式(設付) ※タイマーは別途工事</p>	<p>B.館名サイン</p> <p>数量 1 A1 1/15 A3 1/30</p> <p>紋章:セラミック製 純金焼付加工 D70</p> <p>SUS-箱文字D20 塗装仕上</p>				
<p>1.シート切文字サイン</p> <p>数量 27 A1 1/2,20 A3 1/4,40</p> <p>書庫・資機材庫</p> <p>カuttingシート切文字貼</p>	<p>2.扉用室名サイン</p> <p>数量 12 A1 1/3 A3 1/6</p> <p>インクジェットシート貼</p>				
<p>4.洗面・洗濯室サイン</p> <p>数量 1 A1 1/25 A3 1/50</p> <p>ステンシルBOX加工 塗装仕上 表示方法:カuttingシート貼</p>	<p>5.フロア案内サイン</p> <p>数量 1 A1 1/25 A3 1/50</p> <p>本体:アルミ複合板 t3.0 インクジェットシート巻込貼 平面図:アルミ板レーザーカット t3.0 塗装仕上+捨紙3 インクジェットシート貼</p>	<p>6.トイレ壁面サイン</p> <p>数量 2 A1 1/30 A3 1/60</p> <p>壁面にインクジェットシート直貼 カuttingシート貼 ≒2000</p>	<p>7.トイレ扉用サイン</p> <p>数量 3 A1 1/20 A3 1/40</p> <p>カuttingシート貼</p>		
<p>8.掲示板</p> <p>数量 1 A1 1/30 A3 1/60</p> <p>ステンシルパネル t1.6 インクジェットシート巻込貼</p>	<p>9.掲示板2</p> <p>数量 3 A1 1/25 A3 1/50</p> <p>ステンシルパネル t1.6 インクジェットシート巻込貼</p>	<p>10.衝突防止</p> <p>数量 6.5M A1 1/3 A3 1/6</p> <p>カuttingシート貼</p>			
<p>株式会社 山下設計 YAMASHITA SEKKEI INC. ARCHITECTS, ENGINEERS & CONSULTANTS</p>	<p>資格/番号 記名 捺印 製図 検印 訂正</p> <p>代表設計者 一級建築士 第281605号 海老原 悟</p> <p>担当設計者 一級建築士 第270290号 浅野目 聡</p>	<p>特記</p>	<p>亀山消防署北東分署建設工事(建築工事)</p>	<p>図面内容 サイン詳細図2</p> <p>縮尺 図示</p>	<p>図面番号 1046</p> <p>区分 建築意匠図</p>



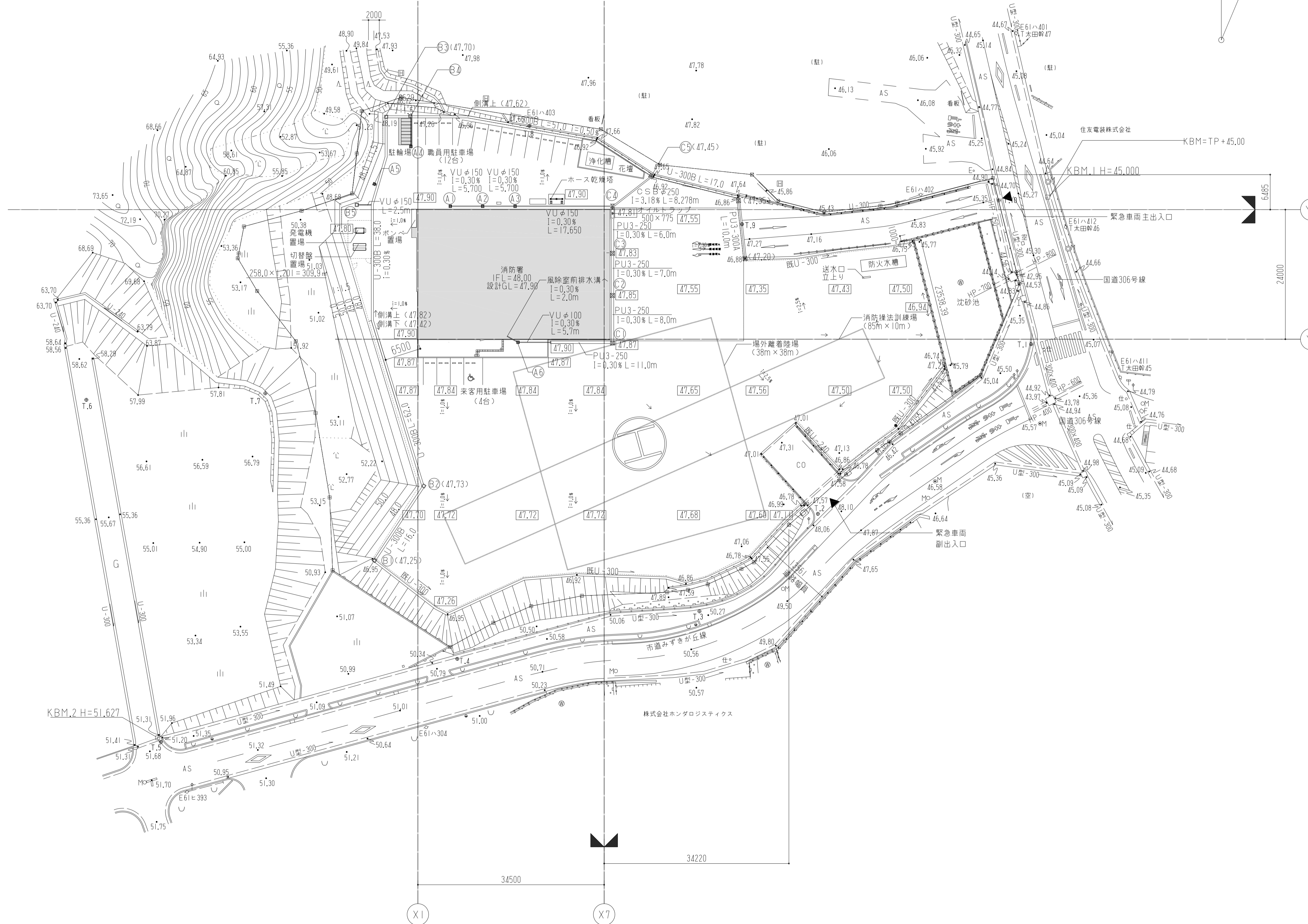
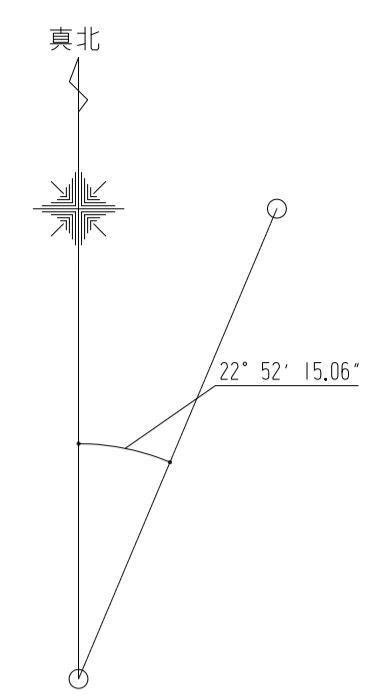
室名	符号	寸法(W×H)	数量	備考
仮眠室1~6	CR-1	900×2000	6	カーテン/東リ:KSA3291程度
		900×2000	6	レース /東リ:KSA3488程度
会議室	CR-1	900×2000	1	カーテン/東リ:KSA3291程度
		900×2000	1	レース /東リ:KSA3488程度
女性用脱衣室	CR-2	1300×2700	1	カーテン/東リ:KSA3291程度
事務室	MC-1	1900×2000	2	横型'ライト'/'特約'ライト':モノコム25程度
		1800×1800	1	横型'ライト'/'特約'ライト':モノコム25程度
研修室・訓練室	MC-3	2600×2000	2	横型'ライト'/'特約'ライト':モノコム25程度
		900×900	1	横型'ライト'/'特約'ライト':モノコム25程度
消防団女性分団詰所	MC-5	1900×2200	2	横型'ライト'/'特約'ライト':モノコム25程度
食堂	MC-6	1900×2200	2	横型'ライト'/'特約'ライト':モノコム25程度
談話室	CR-3	1825×2100	1	カーテン/東リ:KSA3291程度
		1825×2100	1	レース /東リ:KSA3488程度

凡例 A1 A3

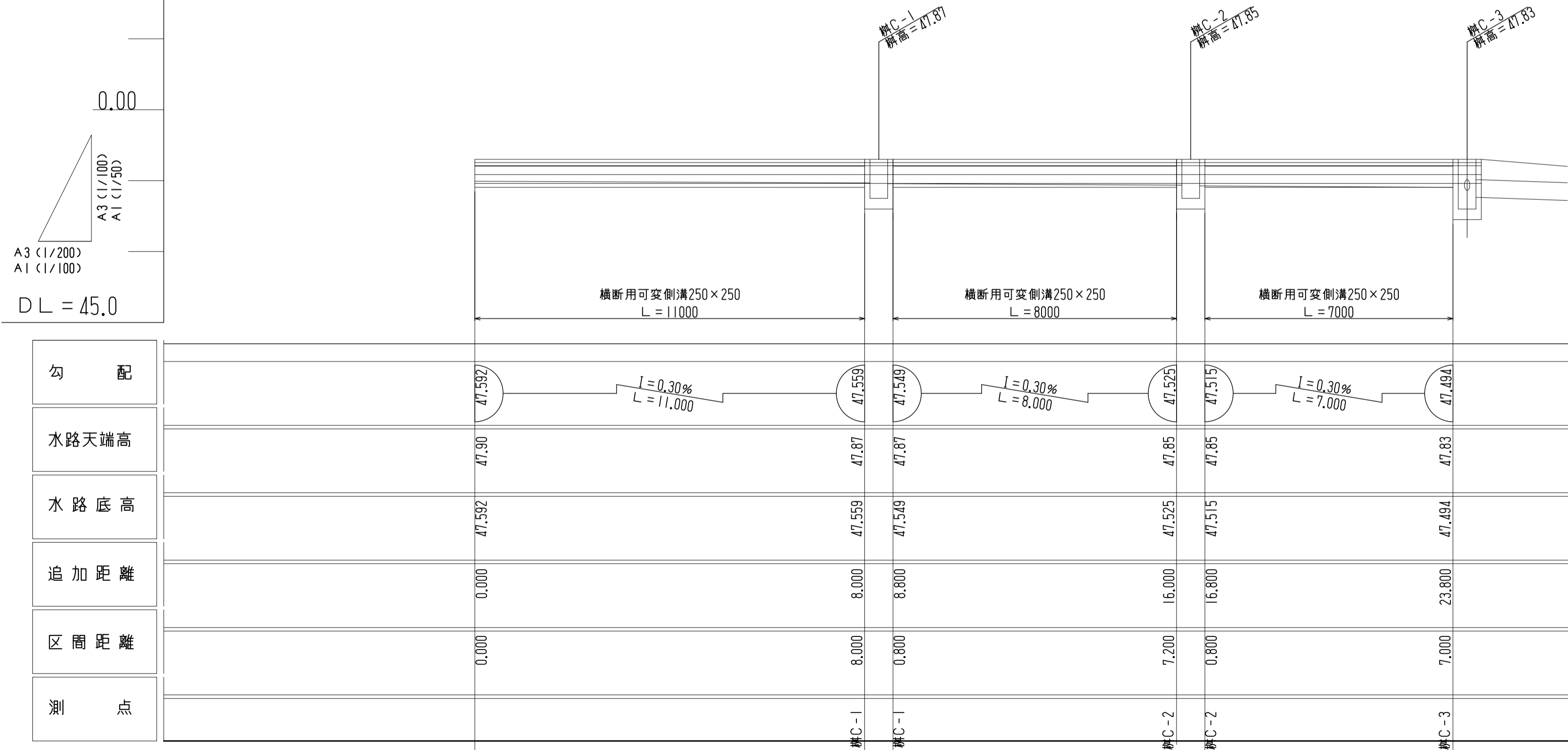
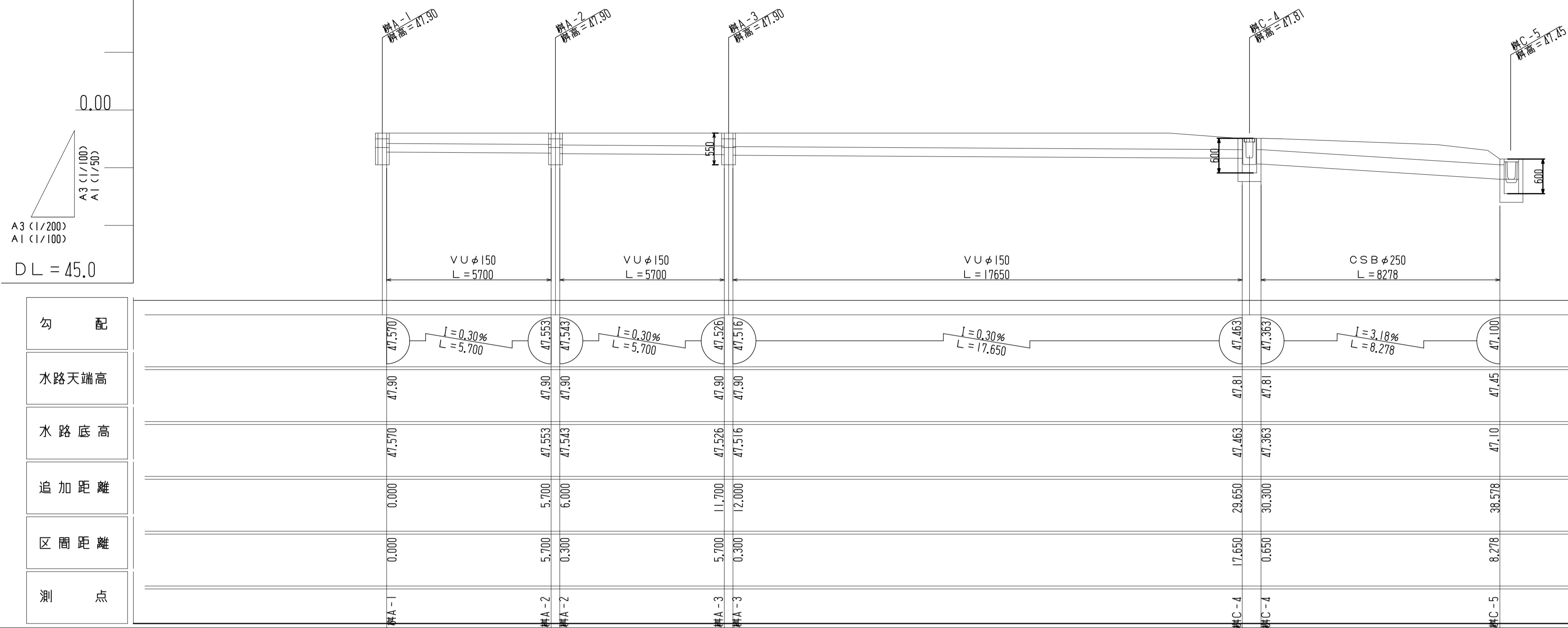
	横型ブラインド
	カーテン+レース
	カーテン
	暗幕カーテン

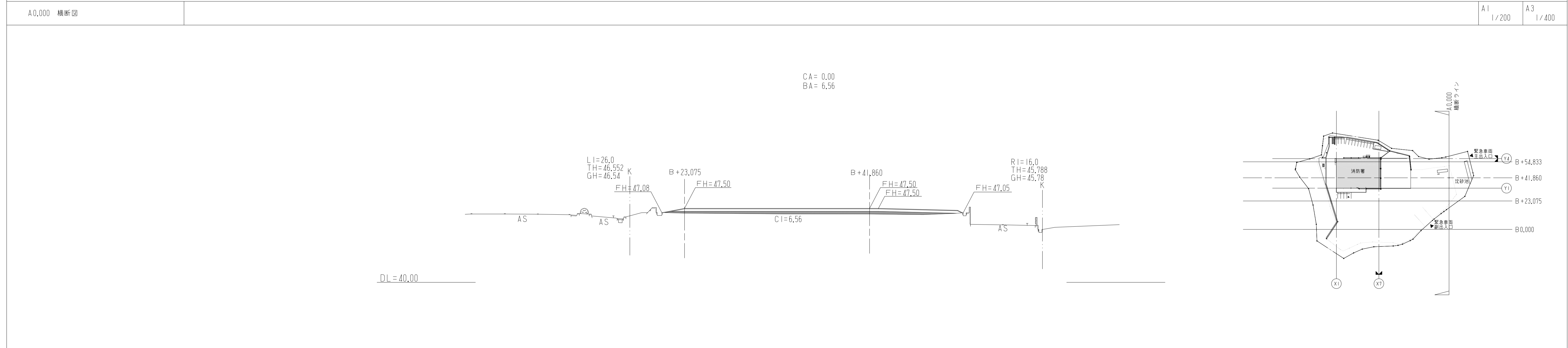
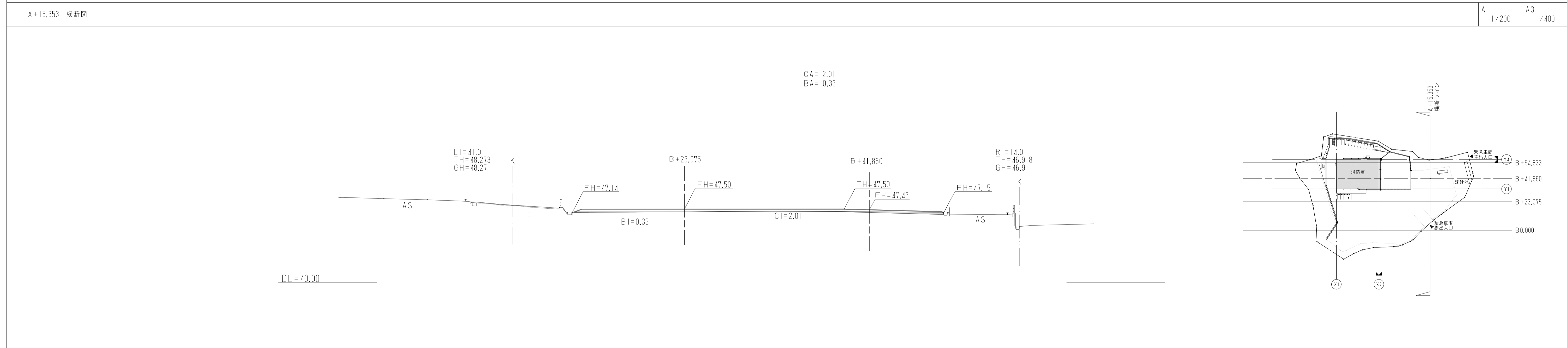
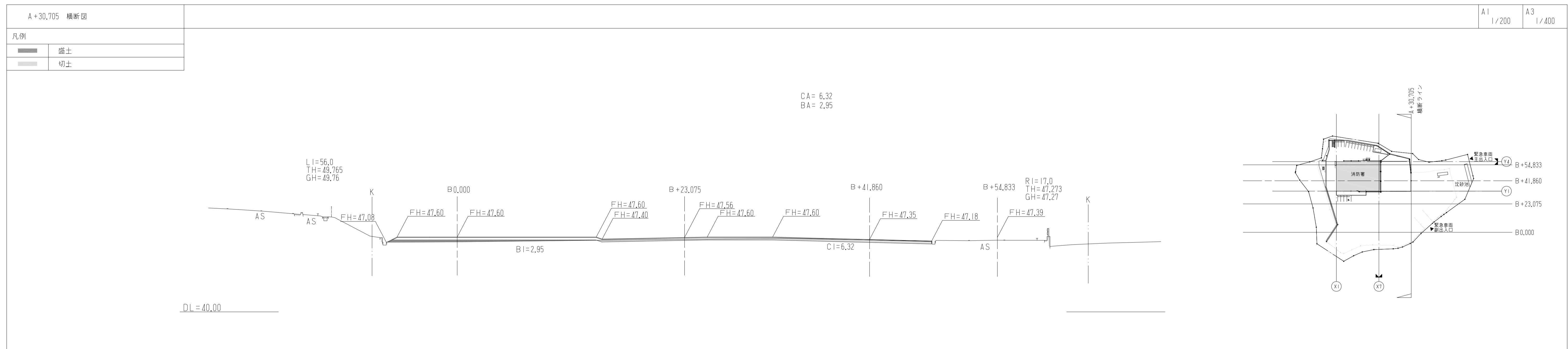


凡例		A1	A3
記号	仕上	1/400	1/800
①	舗装工A		数量
②	舗装工B		586.0㎡
③	インターロッキング舗装		4975.0㎡
④	砕石舗装工		76.6㎡
⑤	コンクリート舗装		82.0㎡
⑥	地先境界ブロック		20.0㎡
⑦	花壇		31.0㎡
⑧	スチールメッシュフェンス		33.0㎡
⑨	トラフィックペイント		123.0㎡
⑩	ヘルポートマーク		—
⑪	車止め		1ヶ所
⑫	屋外基礎		32ヶ所
⑬	点字紙		図示

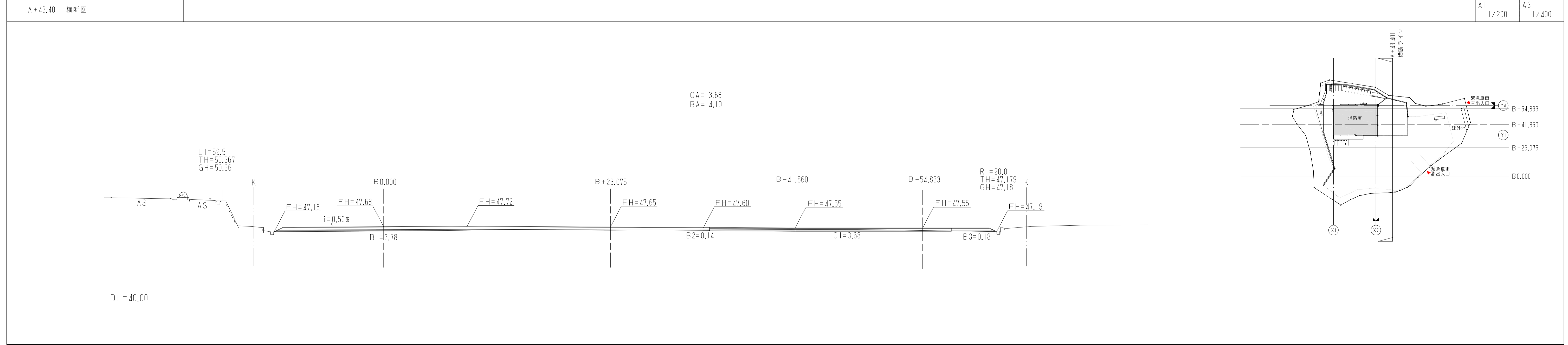
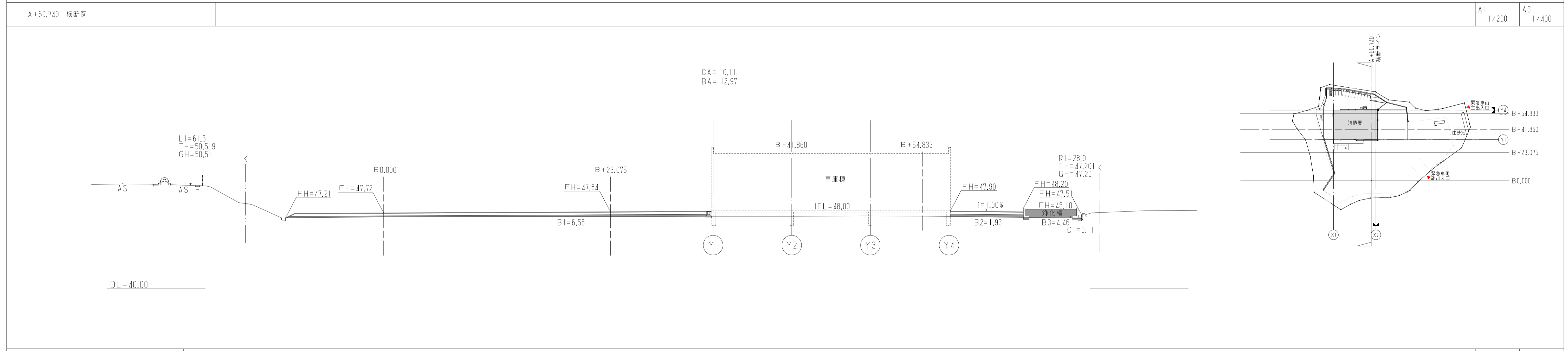
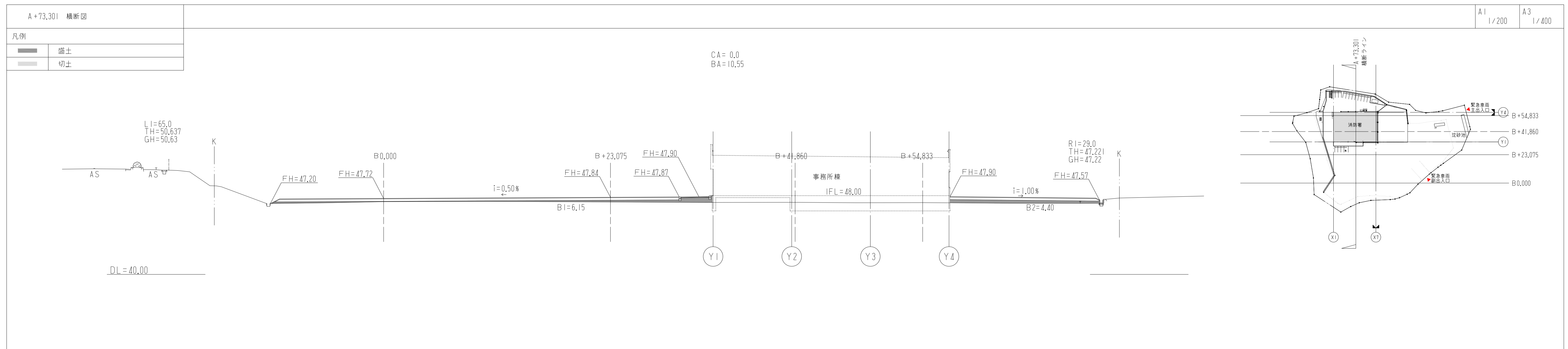


記号	仕上	数量
Ⓐ	集水阱 300角 コンクリート蓋	1ヶ所
Ⓐ	集水阱 300角 コンクリート蓋	1ヶ所
Ⓐ	集水阱 300角 コンクリート蓋	1ヶ所
Ⓐ	集水阱 300角 コンクリート蓋	1ヶ所
Ⓐ	集水阱 300角 コンクリート蓋	1ヶ所
Ⓐ	集水阱 300角 コンクリート蓋	1ヶ所
Ⓑ	集水阱 450角	1ヶ所
Ⓑ	集水阱 450角	1ヶ所
Ⓑ	集水阱 450角	1ヶ所
Ⓑ	集水阱 450角	1ヶ所
Ⓑ	集水阱 450角	1ヶ所
Ⓒ	集水阱 500角 グレーチング蓋	1ヶ所
Ⓒ	集水阱 500角 グレーチング蓋	1ヶ所
Ⓒ	集水阱 500角 グレーチング蓋	1ヶ所
Ⓒ	油水分離トラップ付集水阱 2000×600 グレーチング蓋	1ヶ所
Ⓒ	集水阱 500角 グレーチング蓋	1ヶ所
Ⓓ	800角 グレーチング蓋	1ヶ所
[47.38]	計画地盤高さ	
i=1.05%	水勾配	
→	水流方向	
既U-240	既存U字側溝	
○(47.35)	()内文字は側溝上高さを示す	

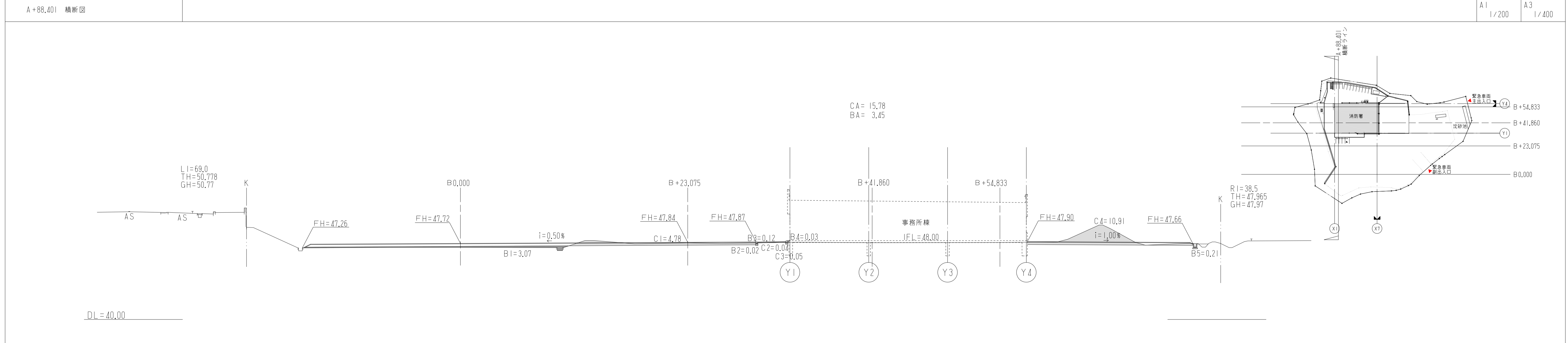
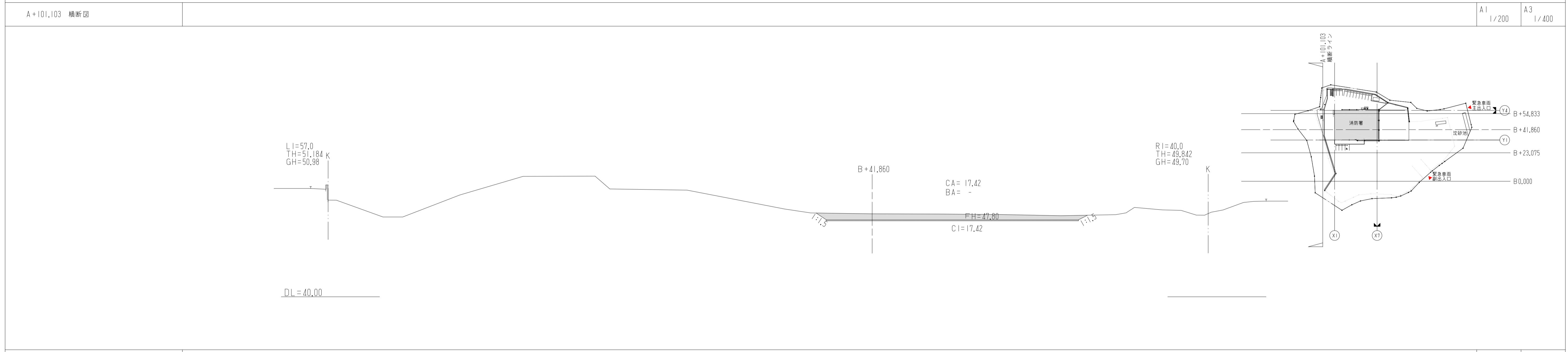
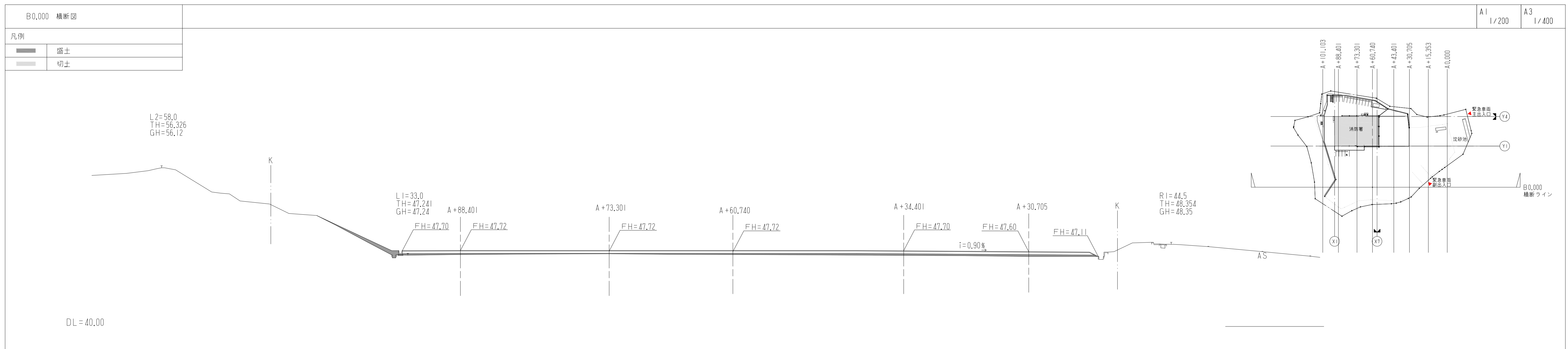


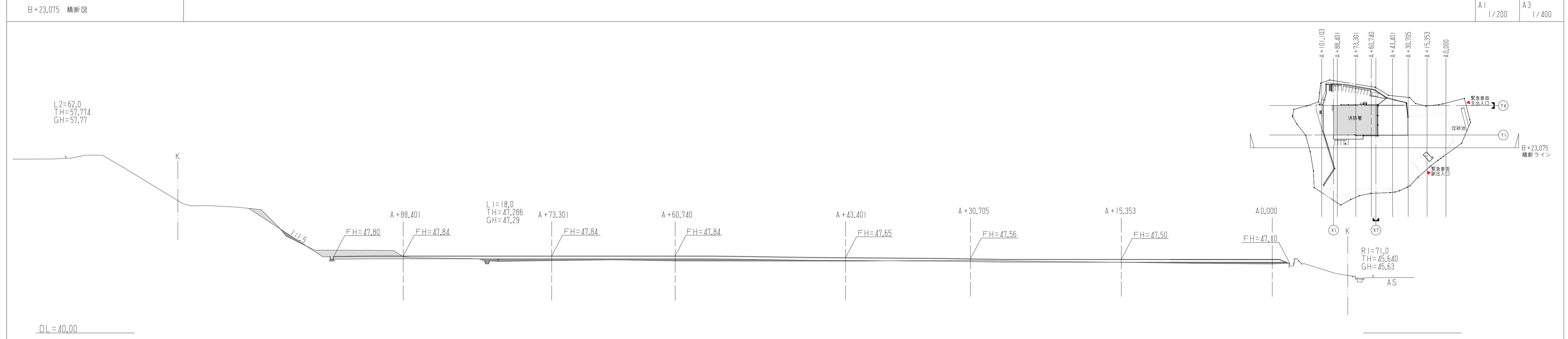
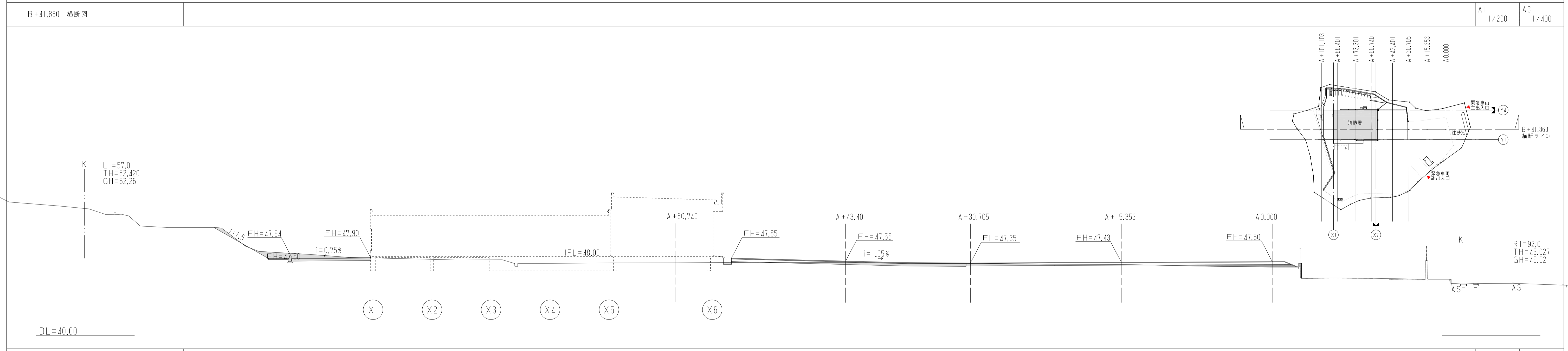
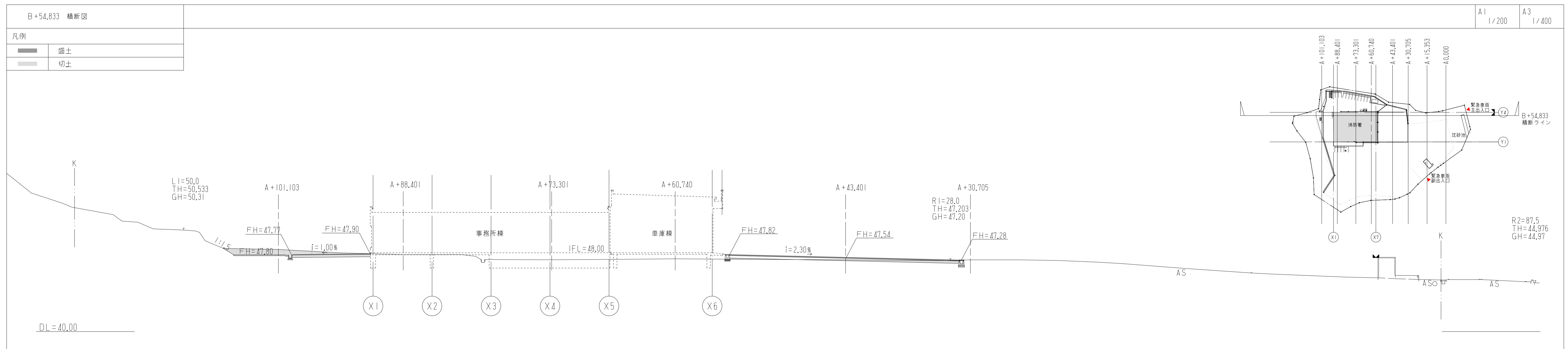


 株式会社 山下設計 YAMASHITA SEKKEI INC. ARCHITECTS, ENGINEERS & CONSULTANTS	資格/番号	記名	捺印	製図	検図	訂正	特記	亀山消防署北東分署建設工事 (建築工事)	図面内容	図面番号	
	代表設計者	一級建築士 第281605号	海老原 悟							外構図 4	1051
担当設計者	一級建築士 第270290号	浅野目 聡						縮尺	図示	区分	建築意匠図



株式会社 山下設計 YAMASHITA SEKKEI INC. ARCHITECTS, ENGINEERS & CONSULTANTS	資格/番号 一級建築士 第281605号	記名 海老原 悟	捺印 	製図 	検図 	訂正	特記	亀山消防署北東分署建設工事（建築工事）	図面内容 外構図5	図面番号 1052
	代表 設計者 一級建築士 第281605号	担当 設計者 一級建築士 第270290号	浅野目 聡						縮尺 図示	区分 建築意匠図





株式会社 山下設計 YAMASHITA SEKKEI INC. ARCHITECTS, ENGINEERS & CONSULTANTS	資格/番号	記名	捺印	製図	検図	訂正	特記	龜山消防署北東分署建設工事（建築工事）	図面内容	図面番号	
	代表設計者	一級建築士 第281605号	海老原 悟							外構図 7	1054
担当設計者	一級建築士 第270290号	浅野目 聡						縮尺	図示	区分 2	建築意匠図

