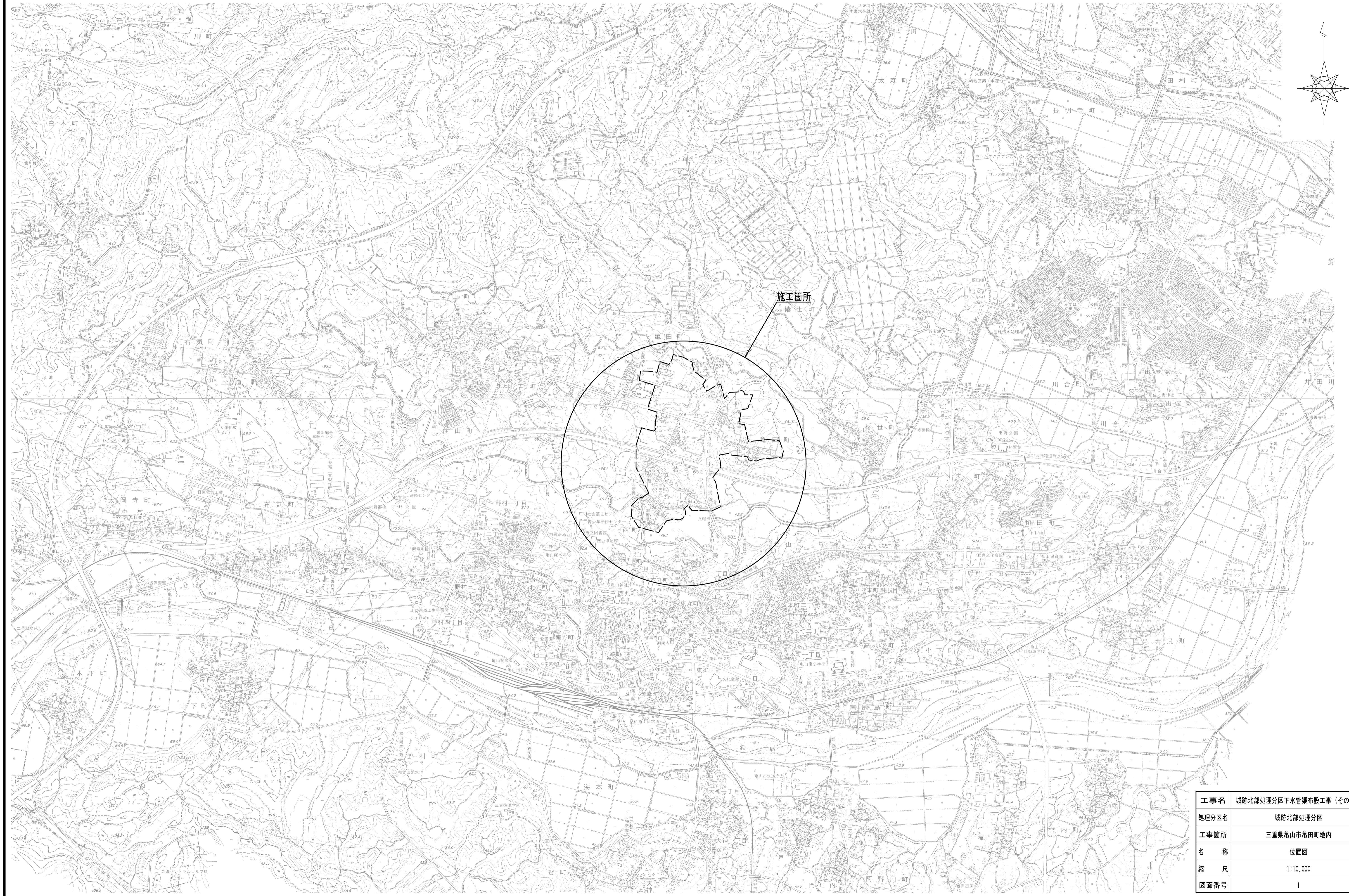
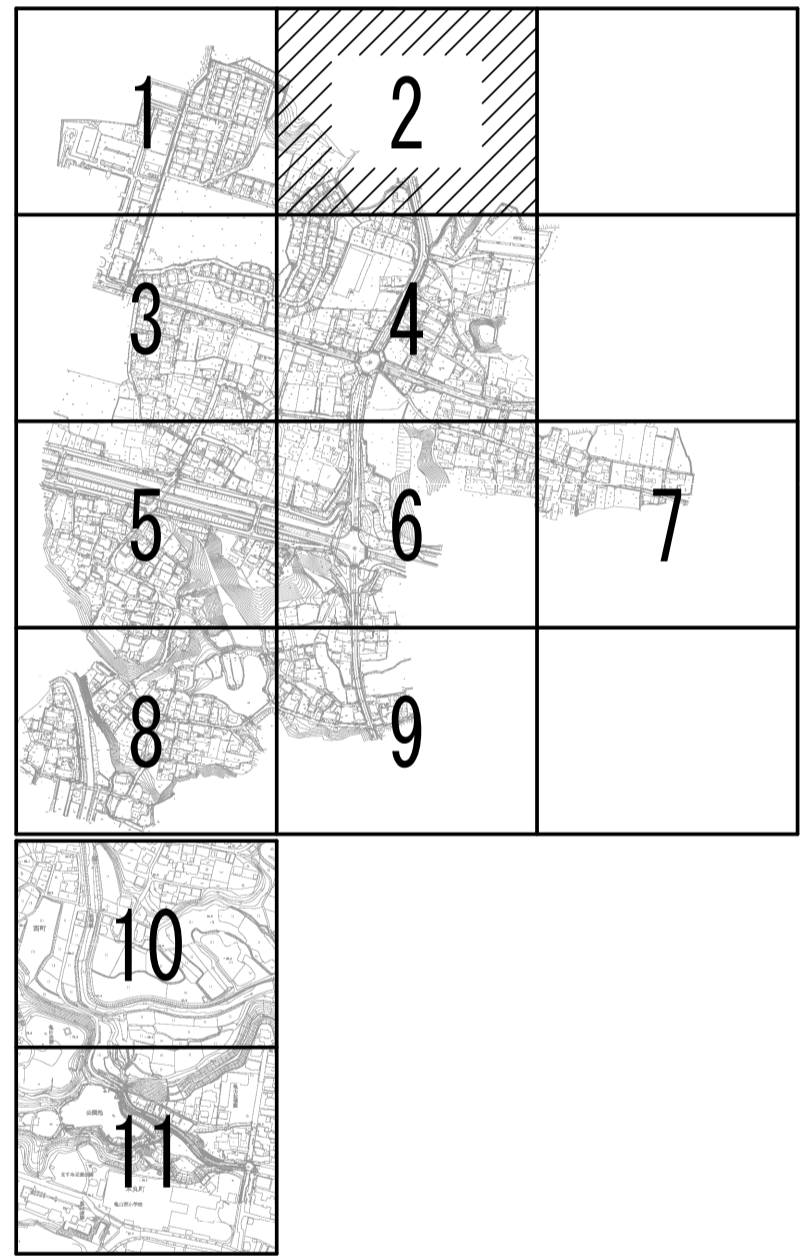


位置図

S=1:10,000

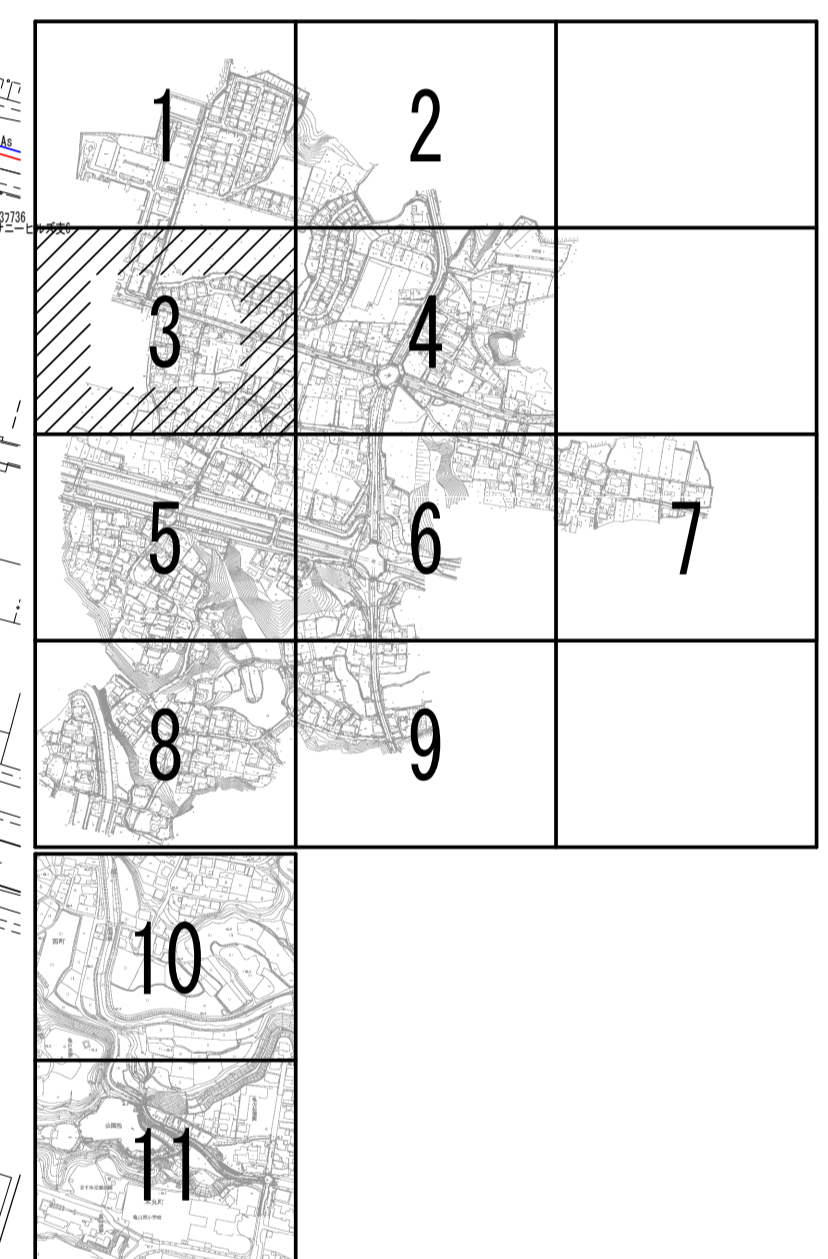


工事名	城跡北部処理分区下水管渠布設工事(その2)
処理分区名	城跡北部処理分区
工事箇所	三重県亀山市亀田町地内
名称	位置図
縮尺	1:10,000
図面番号	1



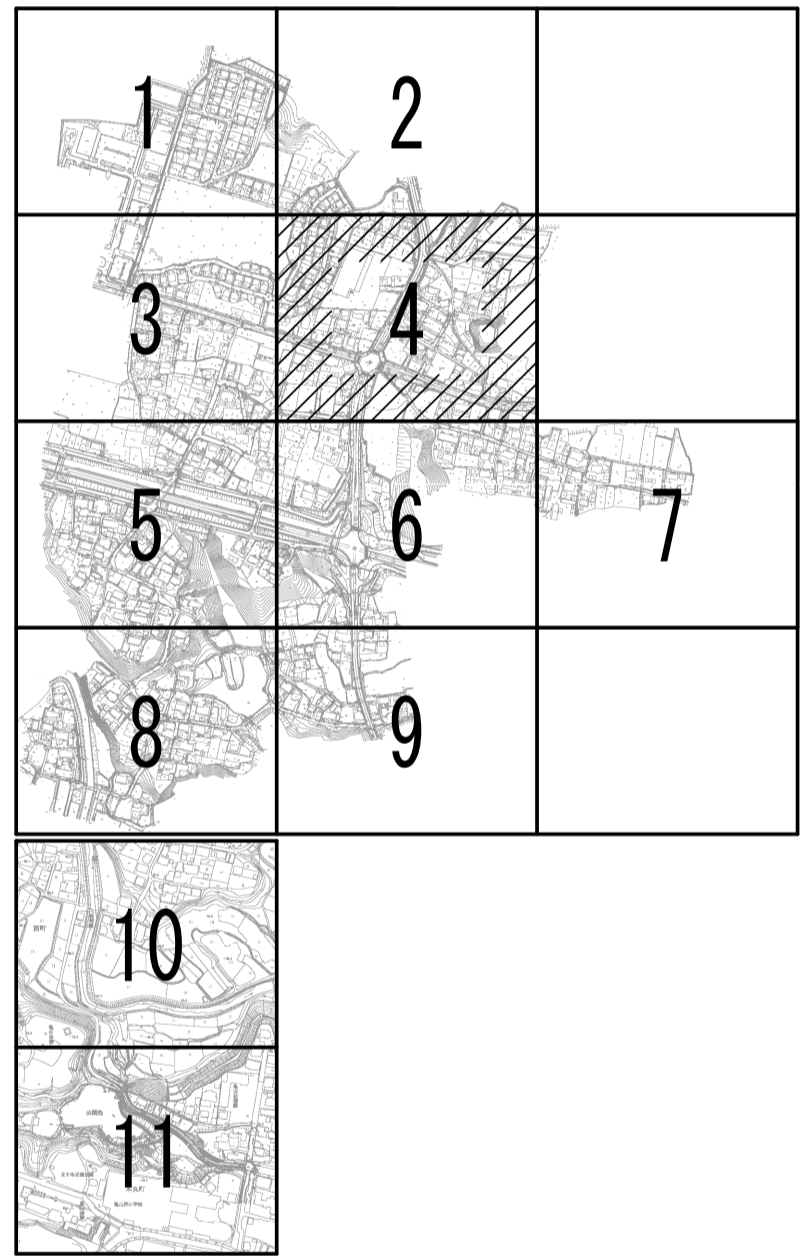
凡 例	
←	計画流入管
← - - -	将来流入管
← - - -	既 設 管
○	1号組立マンホール
②	2号組立マンホール
①	1号組立レジンマンホール
②	2号組立レジンマンホール
③	3号組立レジンマンホール
④	4号組立レジンマンホール
⊗	塩ビマンホール
⊕	マンホールポンプ
⊖	副管付マンホール
○	公共汚水樹
Ⓐ	空気弁工

工 事 名	城跡北部処理分区下水管渠布設工事(その2)
処理分区名	城跡北部処理分区
工事箇所	三重県亀山市亀田町地内
名 称	平面図(2)
縮 尺	1:500
図面番号	3



凡 例	
← (solid line)	計画流入管
← (dashed line)	将来流入管
← (dotted line)	既設管
○ (circle with 1)	1号組立マンホール
○ (circle with 2)	2号組立マンホール
○ (circle with 1 and 2)	1号組立レジンマンホール
○ (circle with 2 and 2)	2号組立レジンマンホール
○ (circle with 3 and 2)	3号組立レジンマンホール
○ (circle with 4 and 2)	4号組立レジンマンホール
⊗ (circle with X)	塩ビマンホール
⊕ (circle with +)	マンホールポンプ
⊖ (circle with -)	副管付マンホール
○ (circle with S)	公共汚水樹
Ⓐ (circle with A)	空気弁工

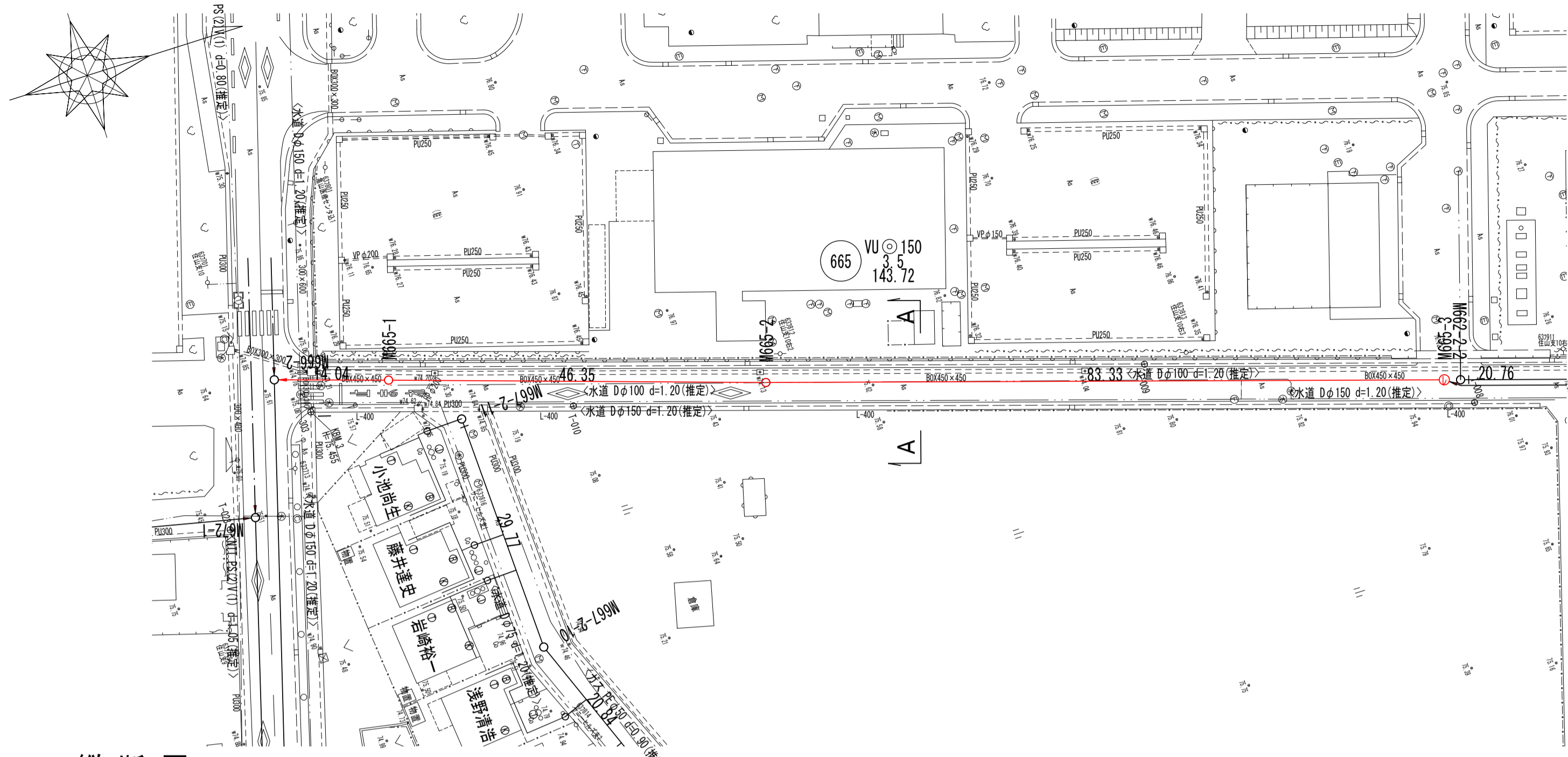
工 事 名	城跡北部処理分区下水管渠布設工事 (その2)
処理分区名	城跡北部処理分区
工事箇所	三重県亀山市亀田町地内
名 称	平面図 (3)
縮 尺	1:500
図面番号	4



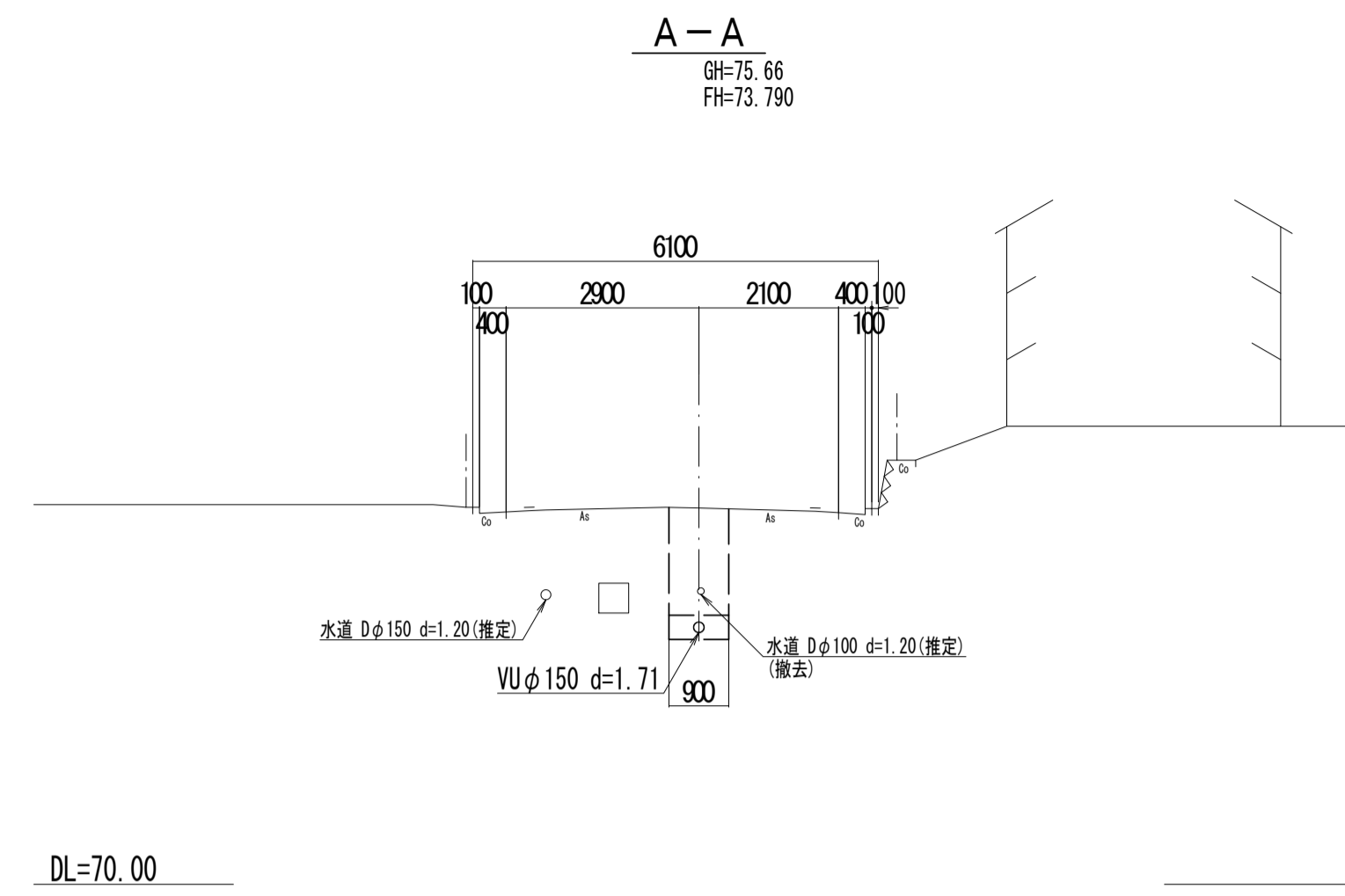
凡 例	
← (solid line)	計画流入管
← (dashed line)	将来流入管
← (dotted line)	既 設 管
○ (solid)	1号組立マンホール
⊙ (solid)	2号組立マンホール
⊕ (solid)	1号組立レジンマンホール
⊖ (solid)	2号組立レジンマンホール
⊗ (solid)	3号組立レジンマンホール
⊘ (solid)	4号組立レジンマンホール
⊙ (dotted)	塩ビマンホール
⊕ (dotted)	マンホールポンプ
⊖ (dotted)	副管付マンホール
⊗ (dotted)	公共汚水樹
⊘ (dotted)	空気弁工

工 事 名	城跡北部処理分区下水管渠布設工事 (その2)
処理分区名	城跡北部処理分区
工事箇所	三重県亀山市亀田町地内
名 称	平面図 (4)
縮 尺	1:500
図面番号	5

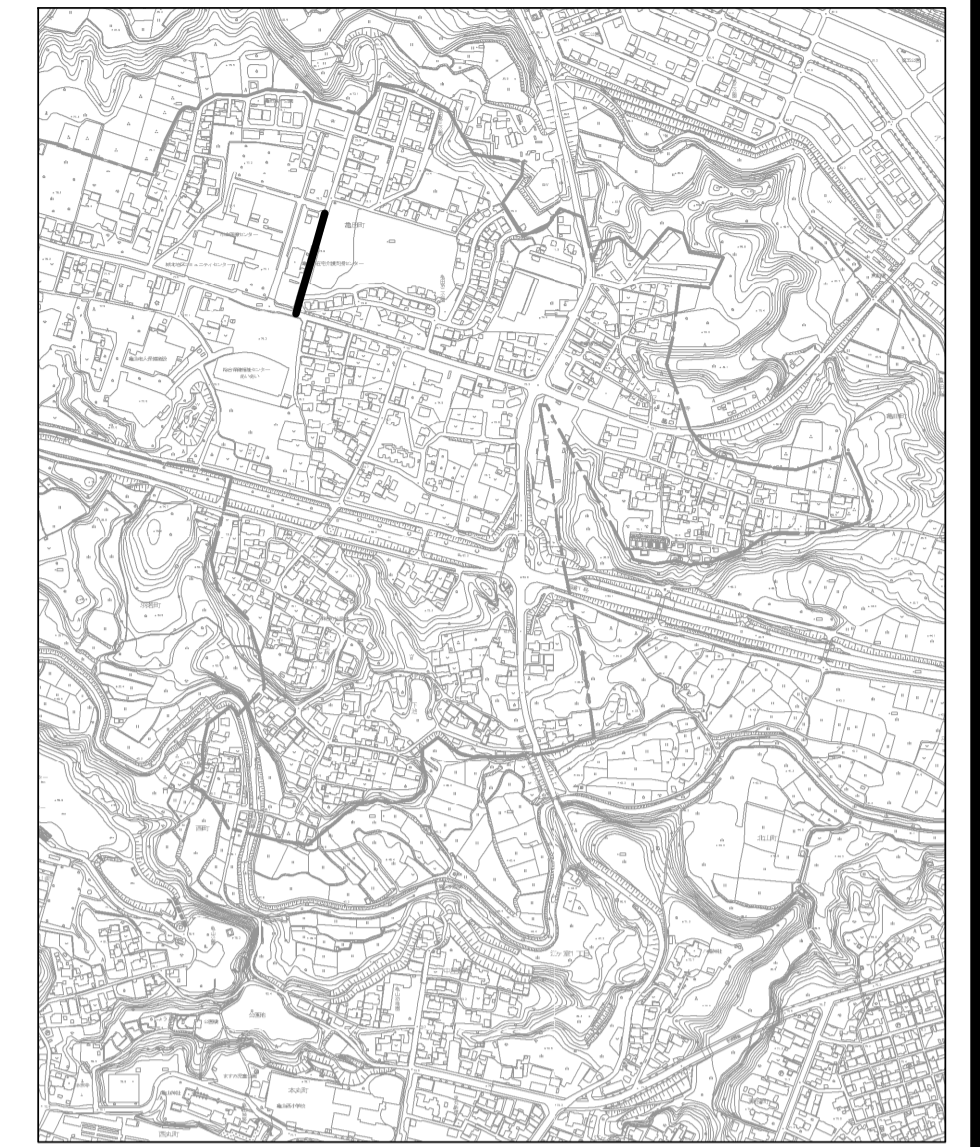
平面図



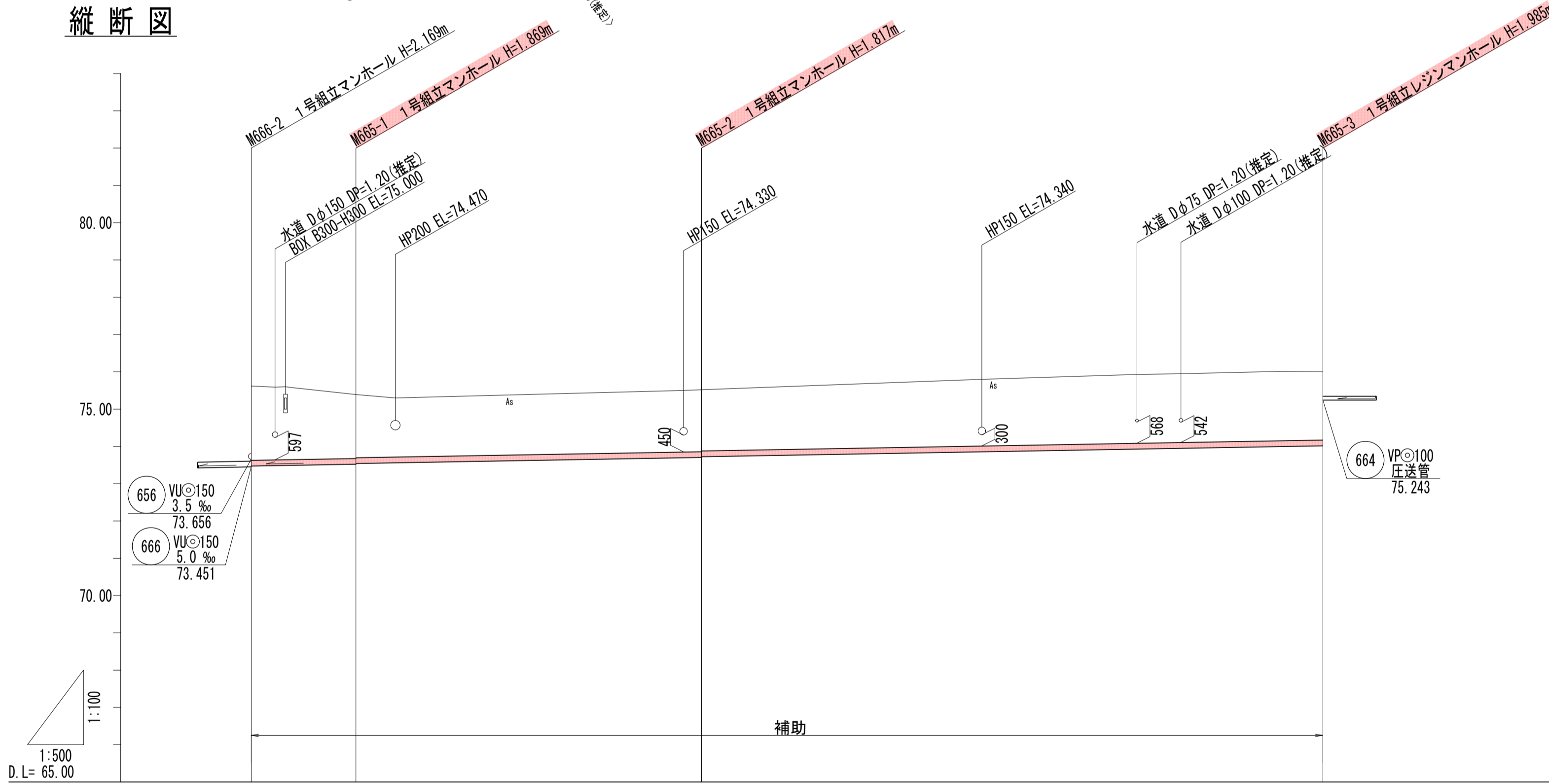
横断図



位置図



縦断図



管記号	665			
管径 (m)	VUφ150			
勾配 (%)	3.5			
人孔間距離 (m)	14.04	46.35	83.33	
土被り (m)	1.99	1.71	1.66	1.83
掘削深 (m)	2.254	1.975	1.903	2.091
管底深 (m)	2.148	1.869	1.797	1.985
管底高 (m)	73.472	73.521	73.703	74.015
地底高 (m)	75.62	75.39	75.52	76.00
追加距離 (m)	0.00	14.04	60.39	143.72
測点	M665-2	M665-1	M665-2	M665-3

凡例

←	計画流入管
←	将来流入管
—	既設管
○	1号組立マンホール
②	2号組立マンホール
①	1号組立レジンマンホール
②	2号組立レジンマンホール
③	3号組立レジンマンホール
④	4号組立レジンマンホール
⊗	塩ビマンホール
⊙	マンホールポンプ
⊖	副管付マンホール
○	公共汚水樹
Ⓐ	空気弁工

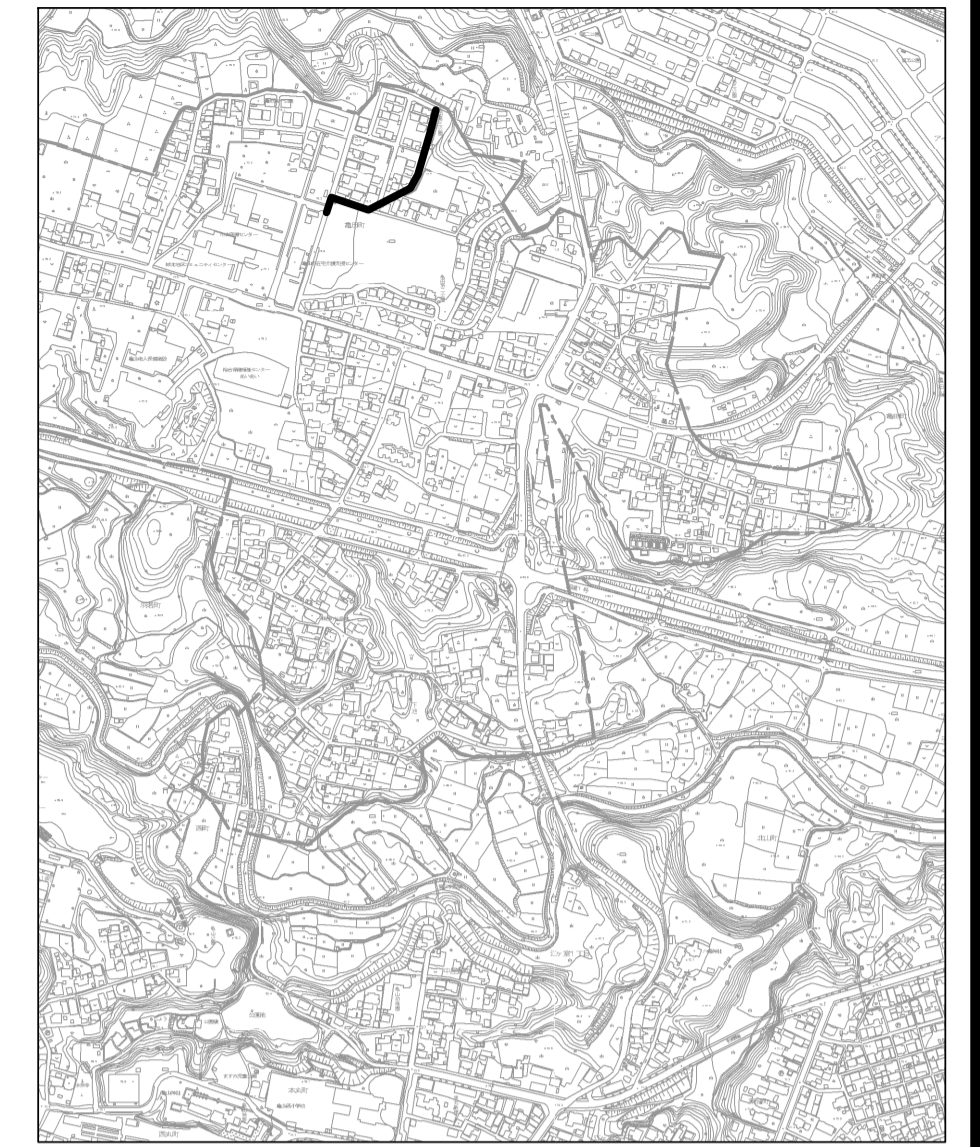
管記号
665

工事名	城跡北部処理分区下水管渠布設工事 (その2)
処理分区名	城跡北部処理分区
工事箇所	三重県亀山市亀田町地内
名称	平面図・縦断図・横断図・位置図 (12)
縮尺	平面 1:500 縦断 縦 1:100 横 1:100
図面番号	6

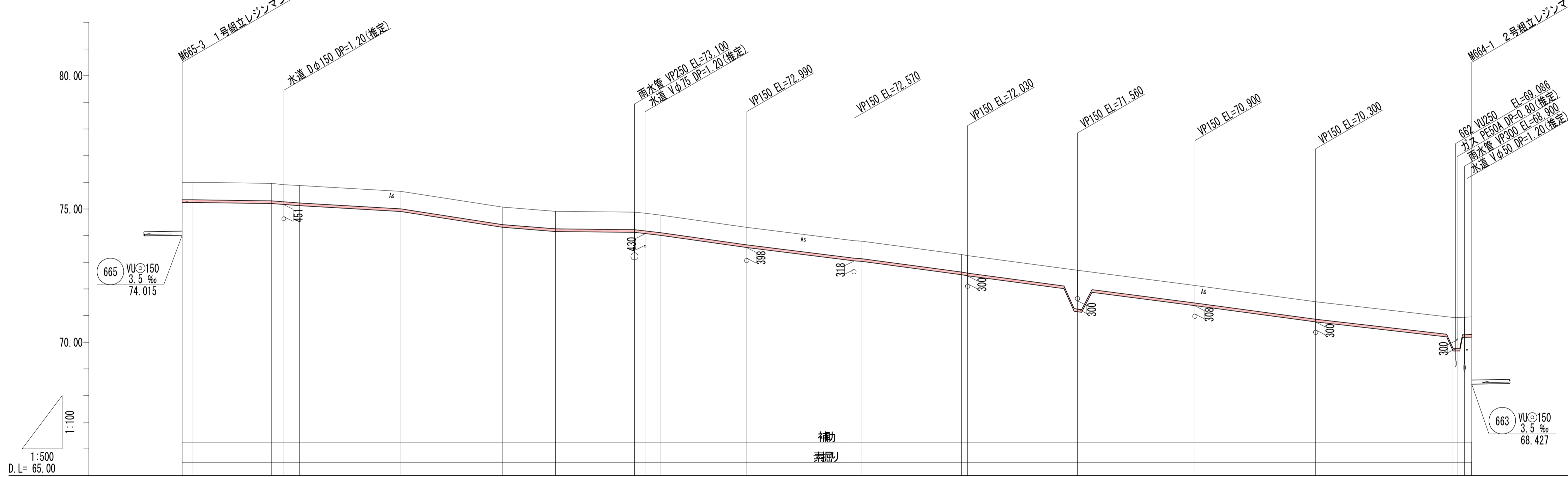
平面図



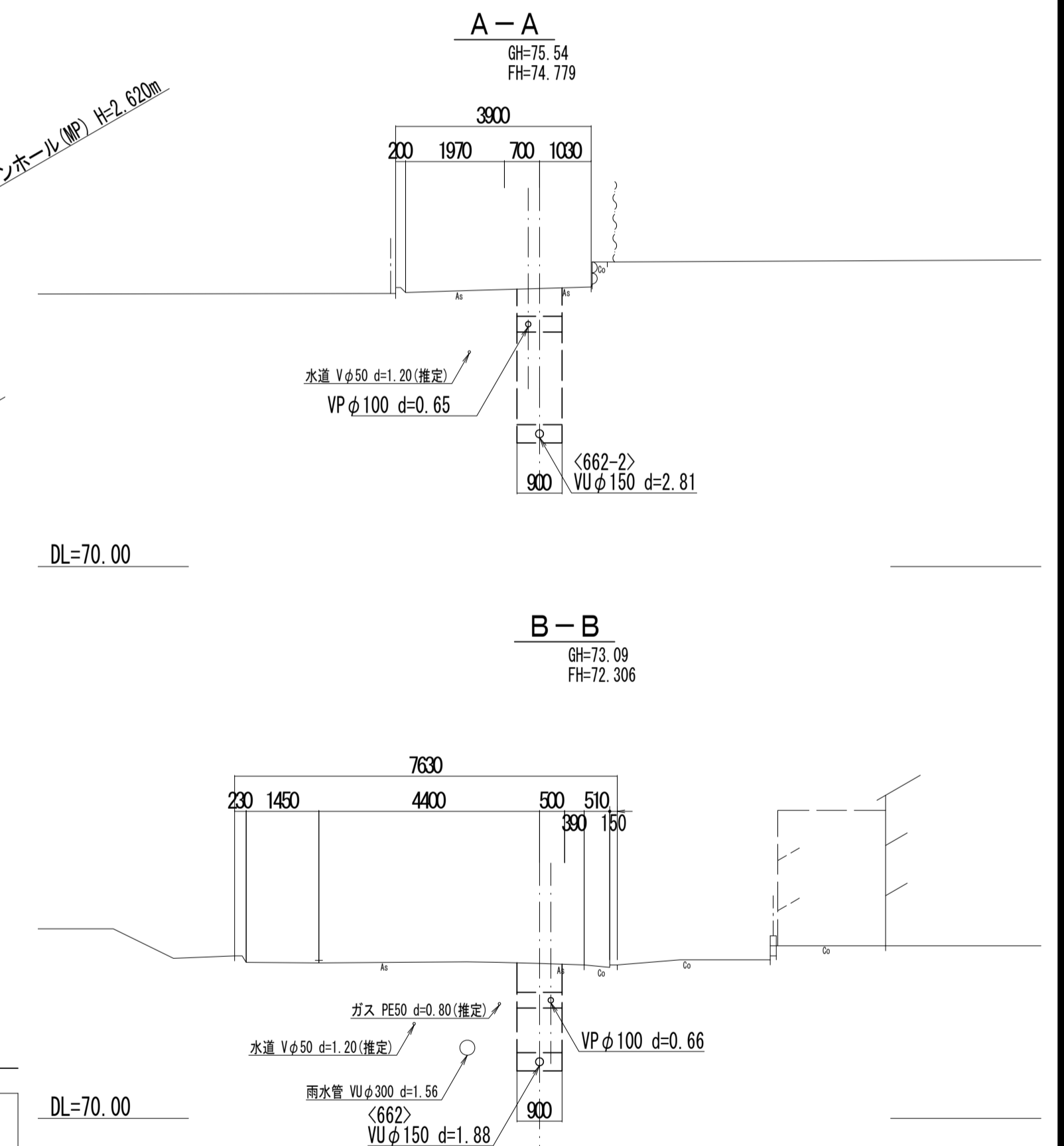
位置図



縦断面図



横断面図



管記号	管径 (m)	勾配 (%)	人孔間距離 (m)	土抜き (m)	掘削深 (m)	管底深 (m)	管底高 (m)	地底高 (m)	追加距離 (m)	測点
M665-3	150	3.5	2.00	0.65	0.864	0.757	75.243	76.00	0.00	M665-3
M662-2-2	150	3.5	14.78	0.65	0.864	0.757	75.243	76.00	2.00	M662-2-2
M662-2-1	150	3.5	53.22	0.65	0.864	0.757	75.203	75.96	16.78	M662-2-1
M662-4	150	3.5	19.58	0.65	0.864	0.757	74.153	74.91	70.00	M662-4
M662-3	150	3.5	37.85	0.65	0.864	0.757	74.013	74.77	89.58	M662-3
M662-2	150	3.5	18.67	0.65	0.864	0.757	73.883	73.79	127.43	M662-2
M662-1	150	3.5	92.12	0.65	0.864	0.757	72.533	73.29	146.10	M662-1
M663-1	150	3.5	3.51	0.65	0.864	0.757	70.900	71.19	238.22	M663-1
M664-1	150	3.5	3.51	0.65	0.864	0.757	70.300	71.872	241.73	M664-1

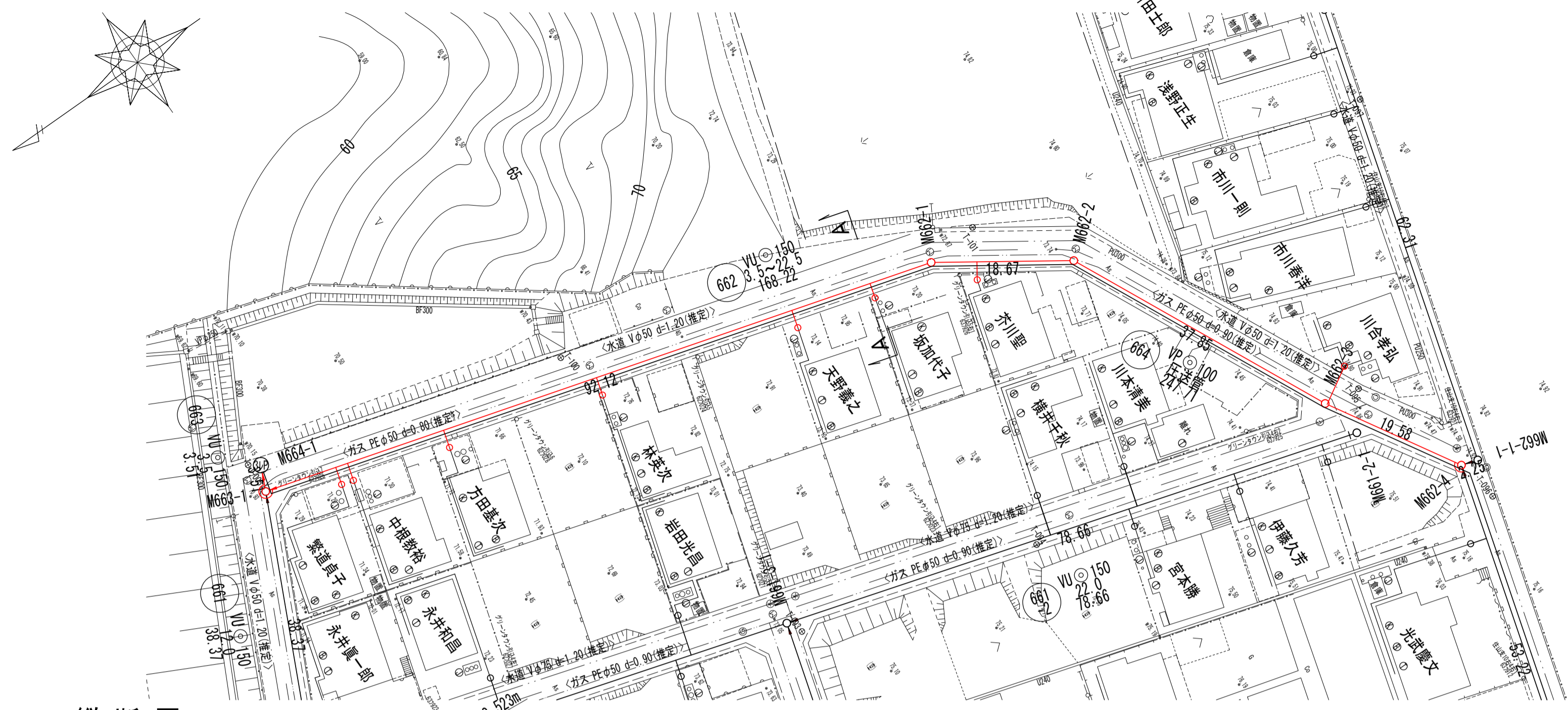
凡例

- ← 計画流入管
- ← 将来流入管
- ← 既設管
- 1号組立マンホール
- ⊙ 2号組立マンホール
- ⊚ 1号組立レジンマンホール
- ⊛ 2号組立レジンマンホール
- ⊜ 3号組立レジンマンホール
- ⊝ 4号組立レジンマンホール
- ⊗ 塩ビマンホール
- ⊕ マンホールポンプ
- ⊖ 副管付マンホール
- ⊙ 公共汚水枳
- ⊕ 空気弁工

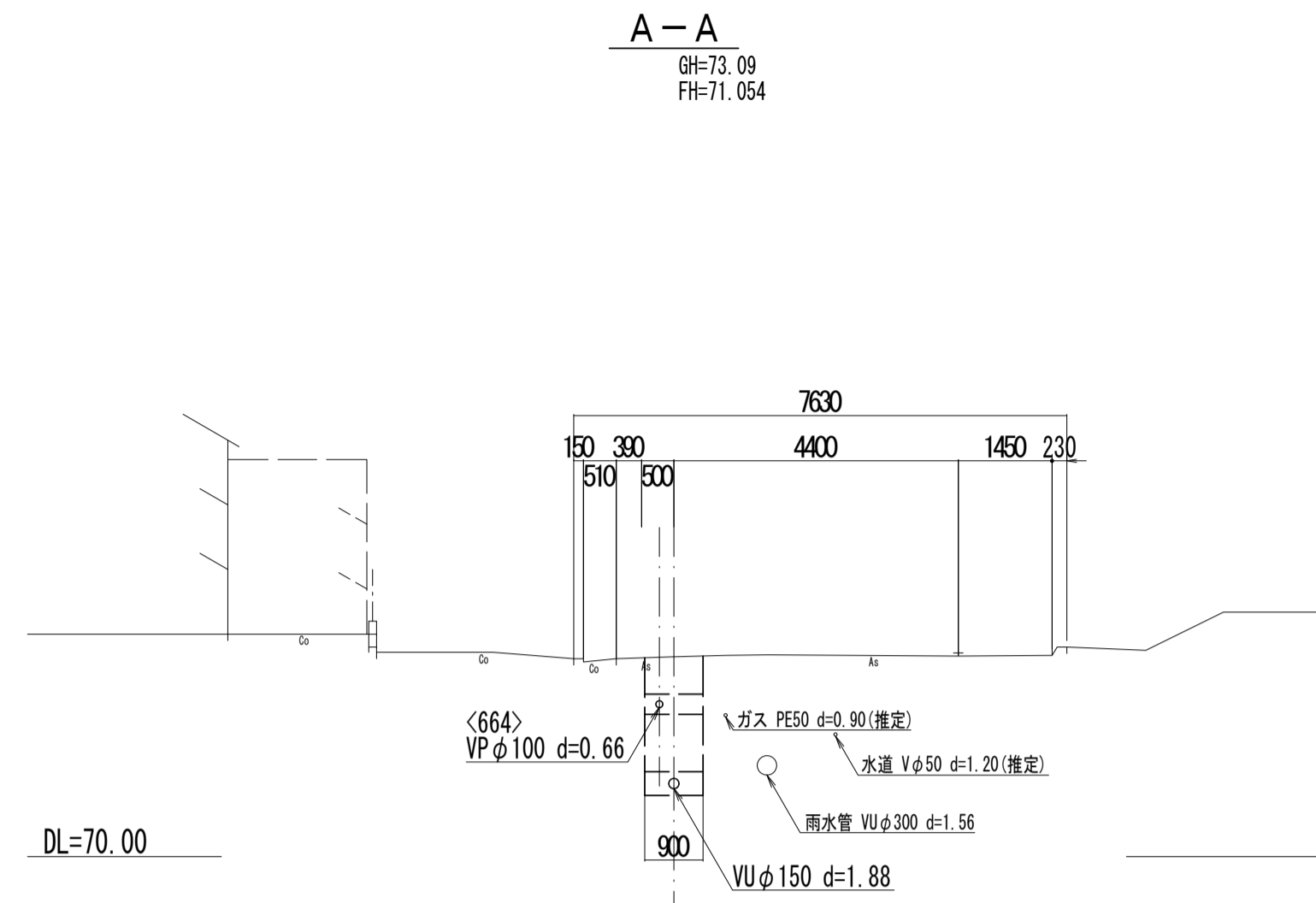
管記号 664

工事名	城跡北部処理分区分下水管渠布設工事 (その2)
処理分区分名	城跡北部処理分区分
工事箇所	三重県亀山市亀田町地内
名称	平面図・縦断面図・横断面図・位置図 (13)
縮尺	平面 1:500 縦断 縦 1:100 横 1:500
図番番号	7

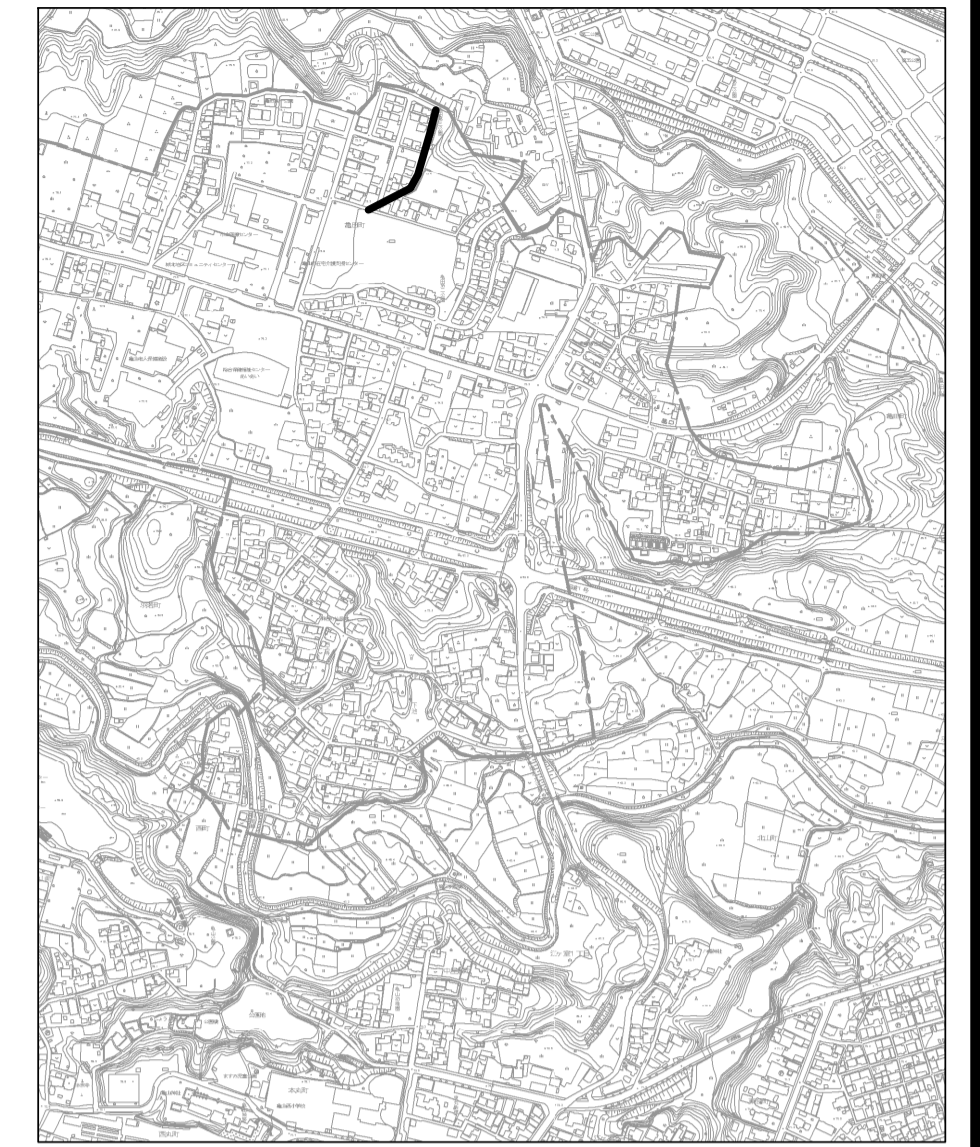
平面図



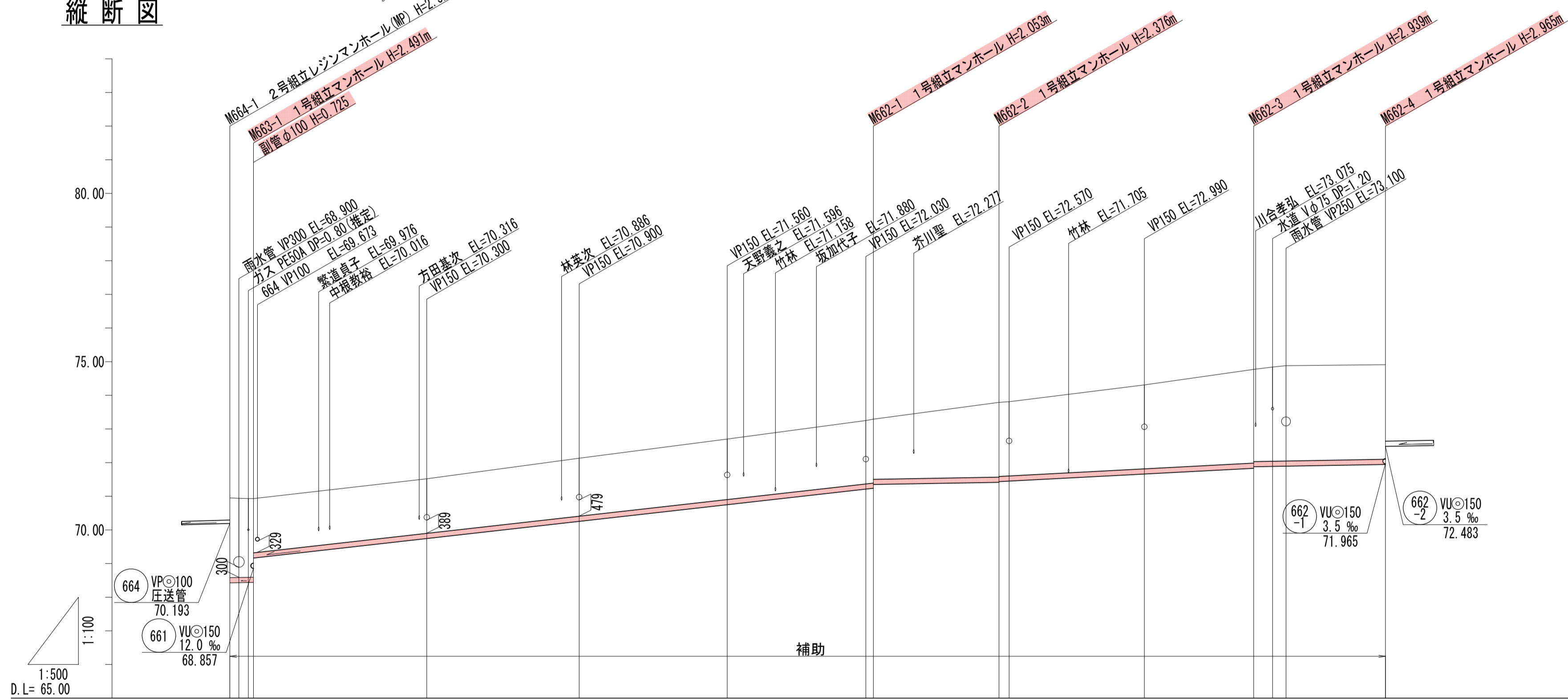
横断図



位置図



縦断図



管記号	663	662
管径 (m)	VUφ150	VUφ150
勾配 (%)	3.5	22.5
人孔間距離 (m)	3.51	92.12
土盛り (m)	2.36 2.23 1.81	1.88 2.07 2.20
掘削深 (m)	2.620 2.627 2.672	2.159 2.047 2.482
管底深 (m)	2.522 2.493 2.486	2.053 1.941 2.368
管底高 (m)	68.027 68.063 68.164	71.337 71.349 71.414
地盤高 (m)	70.95 70.83	73.29 73.79
追加距離 (m)	0.00 3.51	92.12 110.79
測点	M664-1 M663-1	M662-1 M662-2 M662-3 M662-4

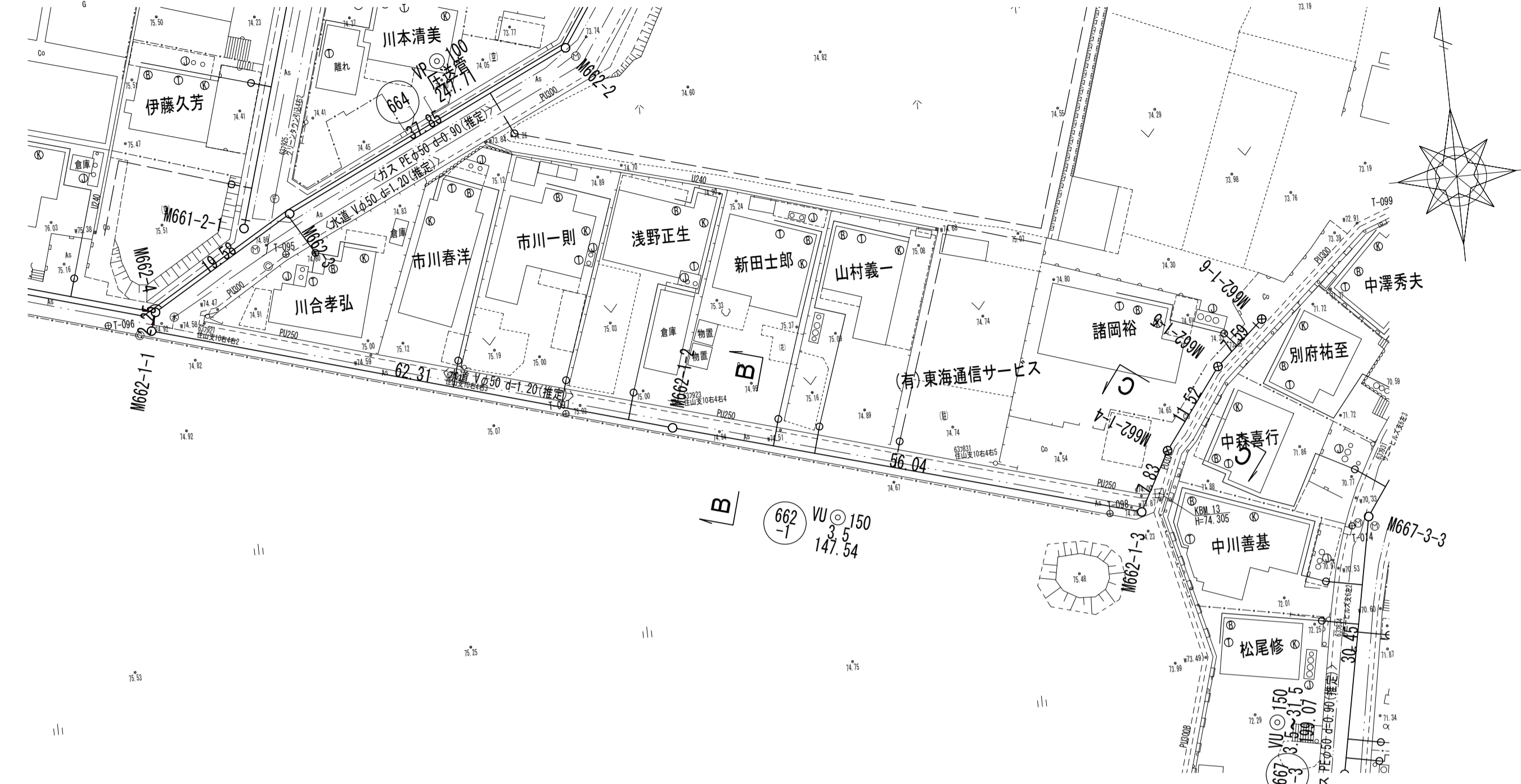
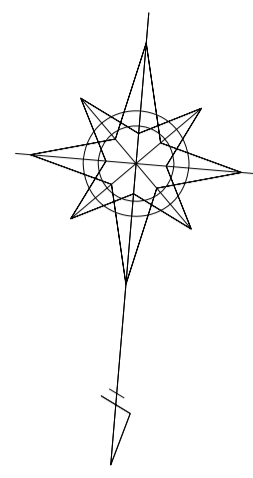
凡例

←	計画流入管
←	将来流入管
—	既設管
○	1号組立マンホール
②	2号組立マンホール
①	1号組立レジンマンホール
②	2号組立レジンマンホール
③	3号組立レジンマンホール
④	4号組立レジンマンホール
⊗	塩ビマンホール
⊕	マンホールポンプ
⊖	副管付マンホール
○	公共汚水枳
Ⓐ	空気弁工

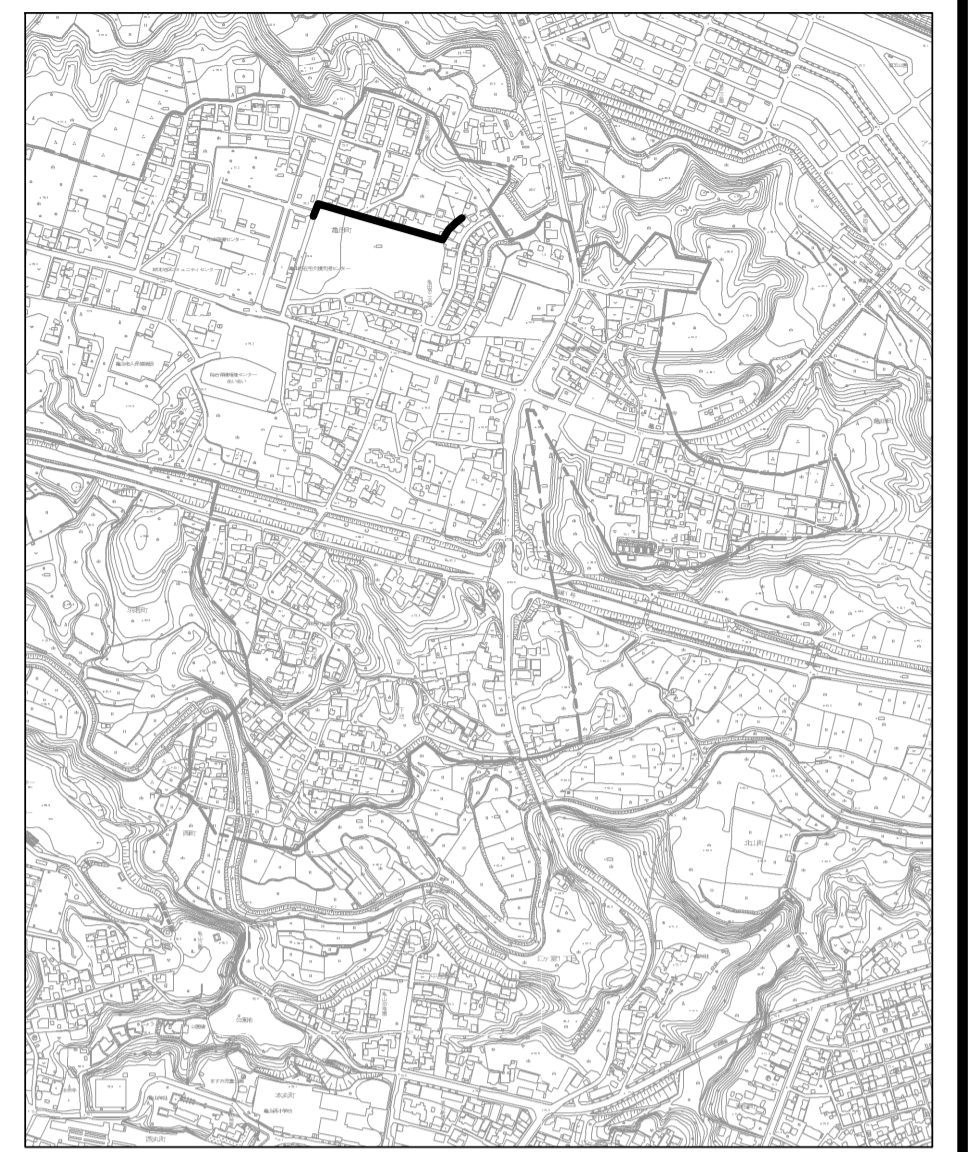
管記号

管記号	663	662
工事名	城跡北部処理分区分下水管渠布設工事 (その2)	
処理分区分名	城跡北部処理分区分	
工事箇所	三重県亀山市亀田町地内	
名称	平面図・縦断図・横断図・位置図(14)	
縮尺	平面 1:500	縦断 縦 1:100 横断 横 1:500
図面番号	8	

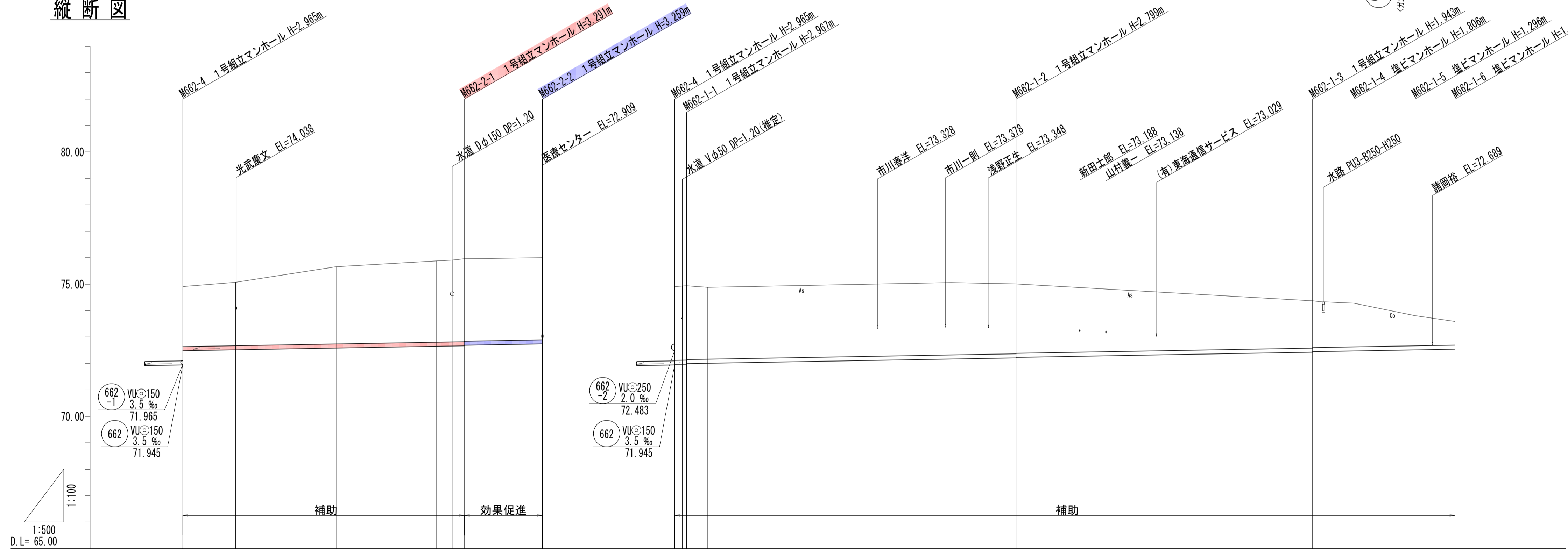
平面図



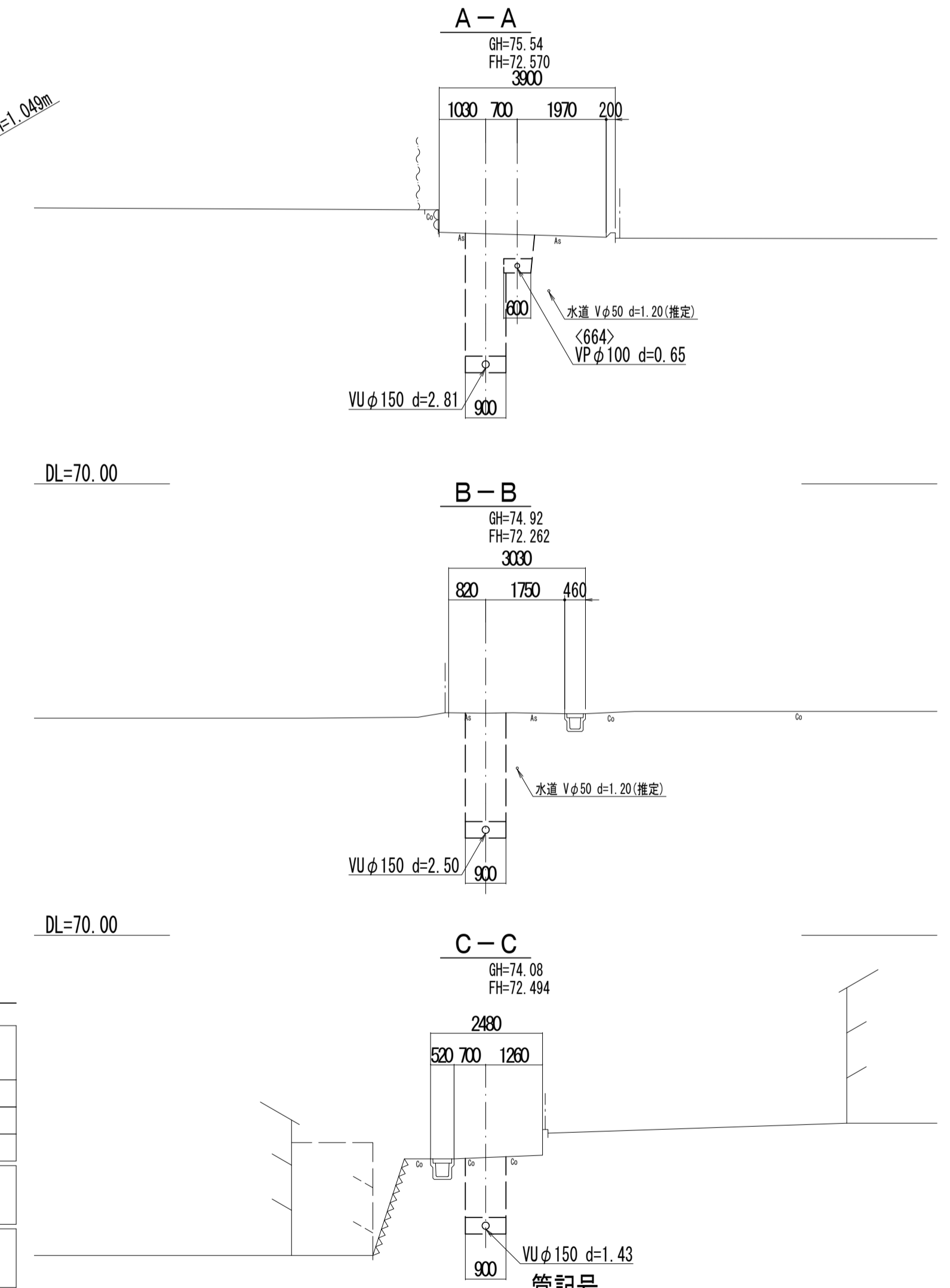
位置図



縦断面図



横断面図



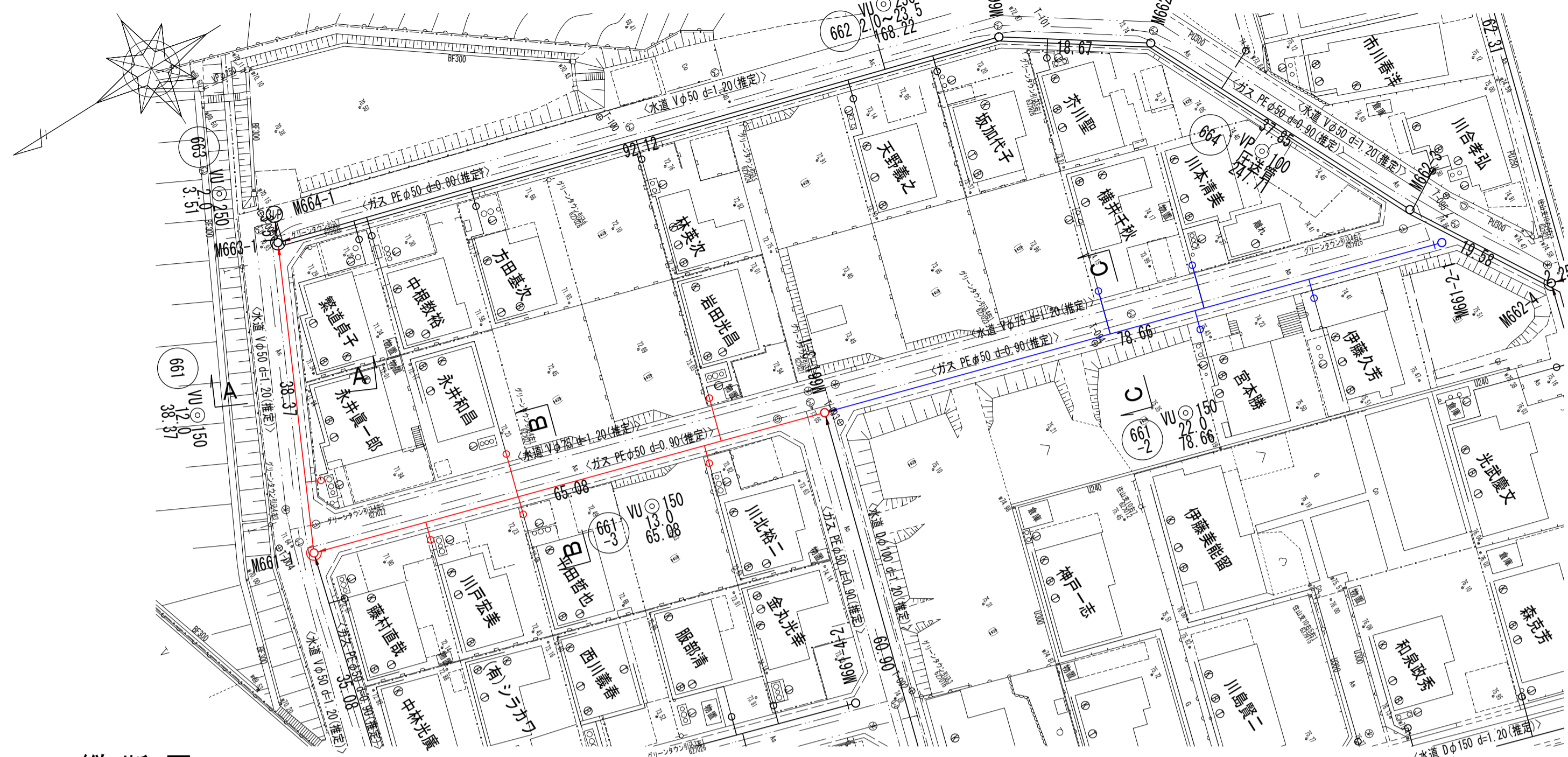
管記号	662-2		662-1	
管径 (m)	VUφ150		VUφ150	
勾配 (%)	3.5		3.5	
人孔間距離 (m)	53.22	14.78	2.25	62.31
土被り (m)	2.27	3.13	2.70	1.78
掘削深 (m)	2.533	3.377	3.051	2.028
管底深 (m)	2.427	3.271	2.945	1.922
管底高 (m)	72.483	72.689	72.895	72.474
地盤高 (m)	74.91	75.96	74.91	74.28
追加距離 (m)	0.00	53.22	68.00	120.60
測点	M662-4	M662-2-1	M662-2-2	M662-1-1

凡例

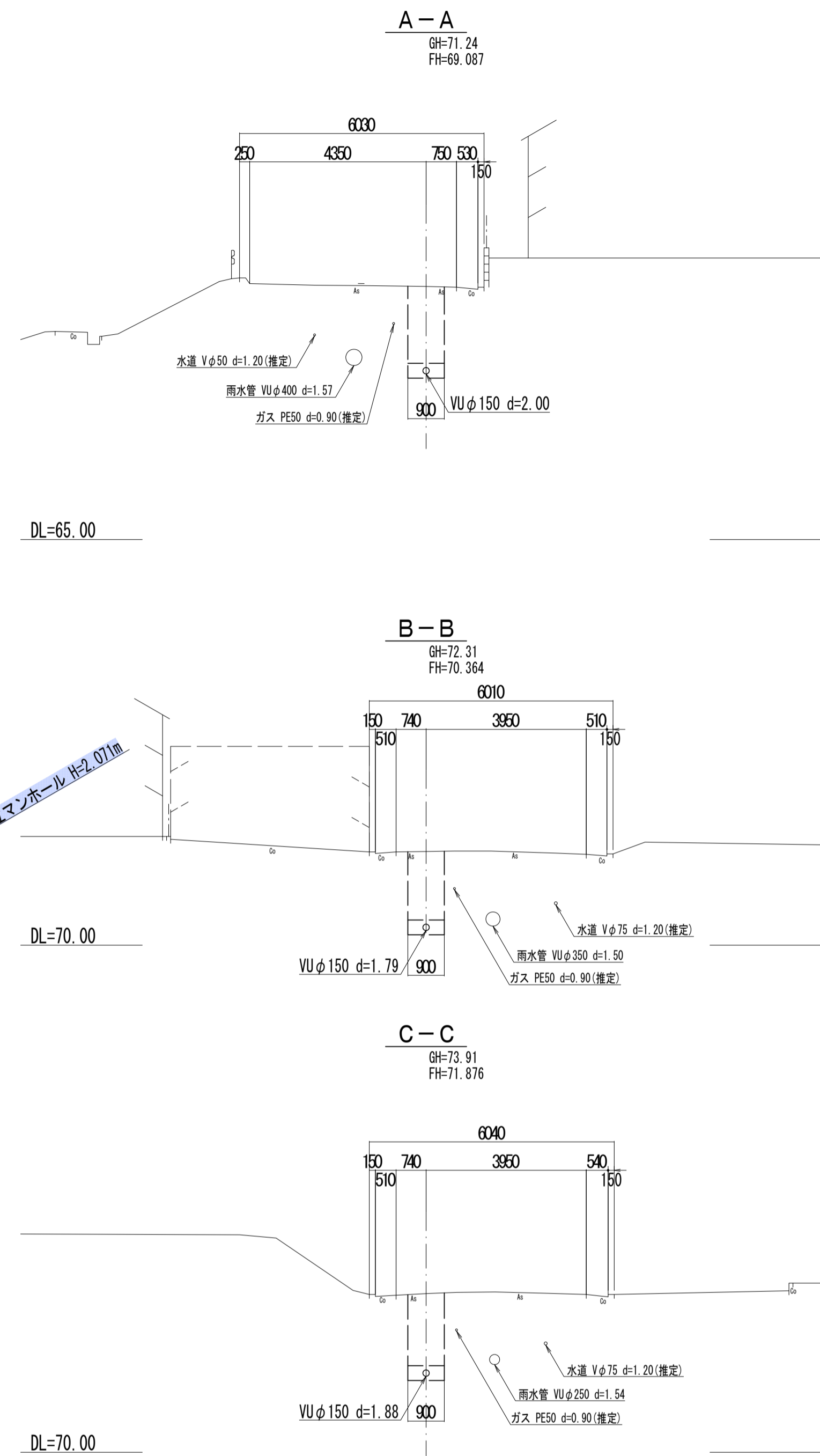
←	計画流入管
→	将来流入管
—	既設管
○	1号組立マンホール
⊗	1号組立レジンマンホール
⊙	2号組立レジンマンホール
⊘	3号組立レジンマンホール
⊕	塩ビマンホール
⊖	マンホールポンプ
⊗	副管付マンホール
○	公共汚水樹

工事名	城跡北部処理区分下水管渠布設工事 (その2)
処理区分名	城跡北部処理区分
工事箇所	三重県亀山市亀田町地内
名称	平面図・縦断面図・横断面図・位置図 (15)
縮尺	平面 1:500 縦断 1:100 横断 1:500
図面番号	9

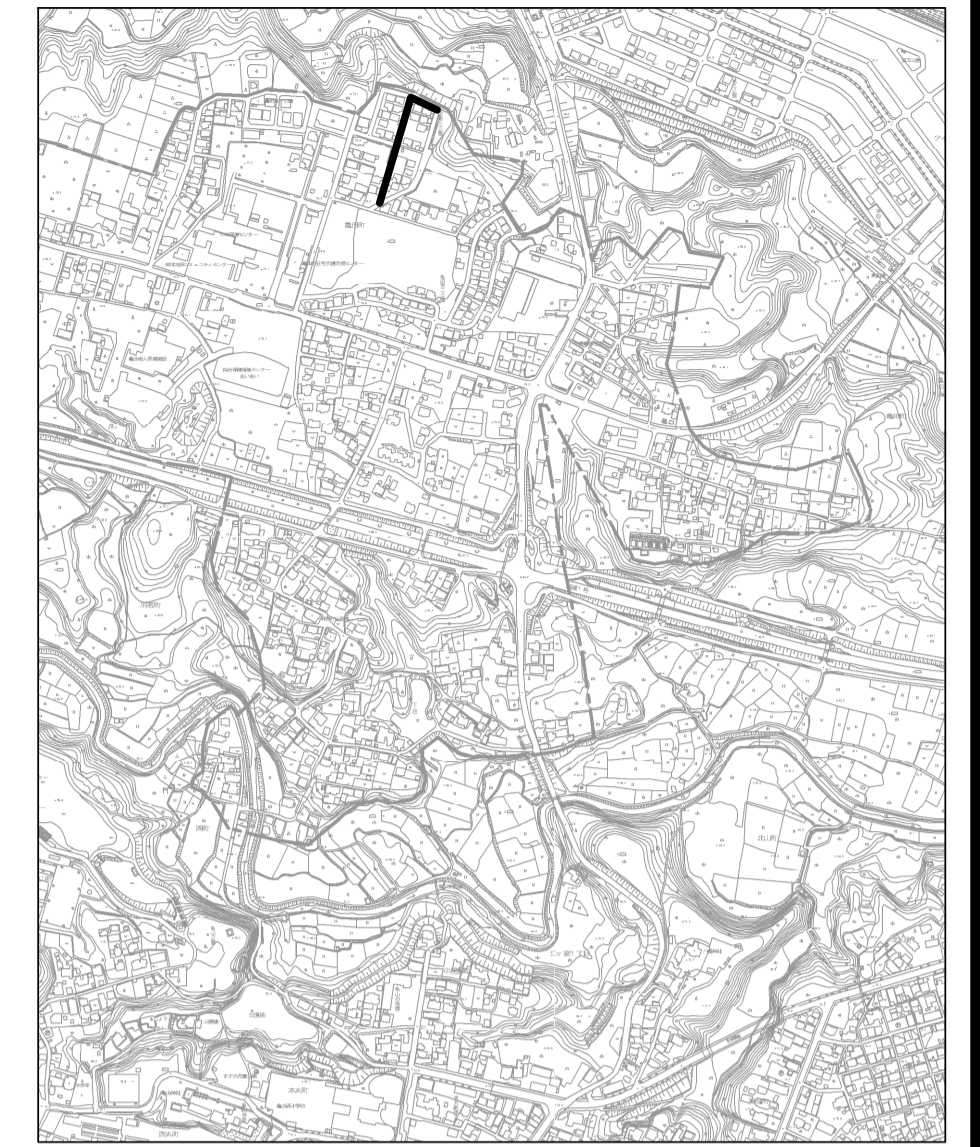
平面図



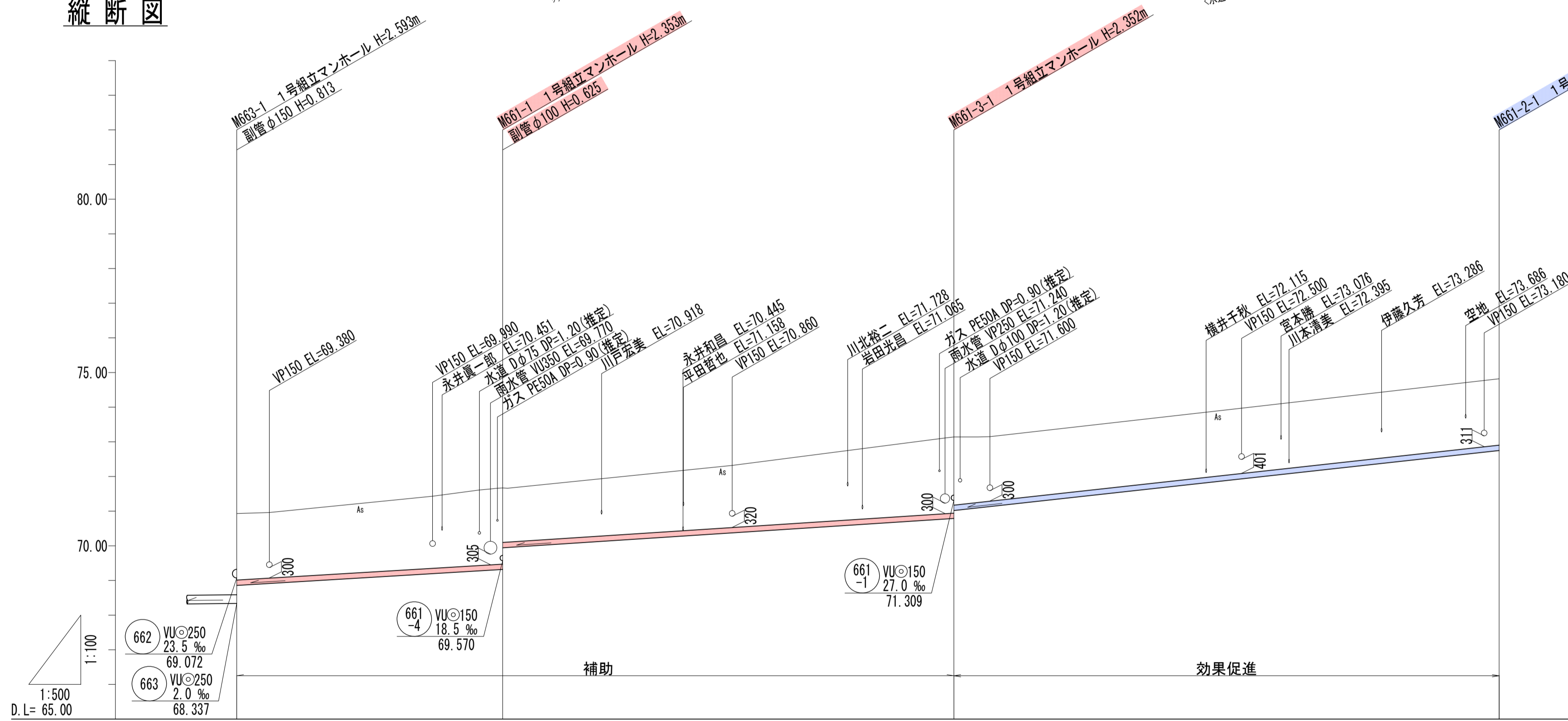
横断面図



位置図



縦断面図



管記号	661	661-3	661-2
管径 (m)	VUφ150	VUφ150	VUφ150
勾配 (%)	12.0	13.0	22.0
人孔間距離 (m)	38.37	65.08	78.66
土被り (m)	1.91	2.19	1.91
掘削深 (m)	2.179	2.459	2.177
管底深 (m)	2.073	2.353	2.071
管底高 (m)	68.657	69.347	72.749
地盤高 (m)	70.83	71.67	74.82
追加距離 (m)	0.00	38.37	182.11
測点	M663-1	M661-1	M661-2-1

凡例	
←	計画流入管
←	将来流入管
←	既設管
○	1号組立マンホール
②	2号組立マンホール
①	1号組立レジンマンホール
②	2号組立レジンマンホール
③	3号組立レジンマンホール
④	4号組立レジンマンホール
⊗	塩ビマンホール
⊙	マンホールポンプ
○	副管付マンホール
○	公共汚水枳
Ⓐ	空気弁工

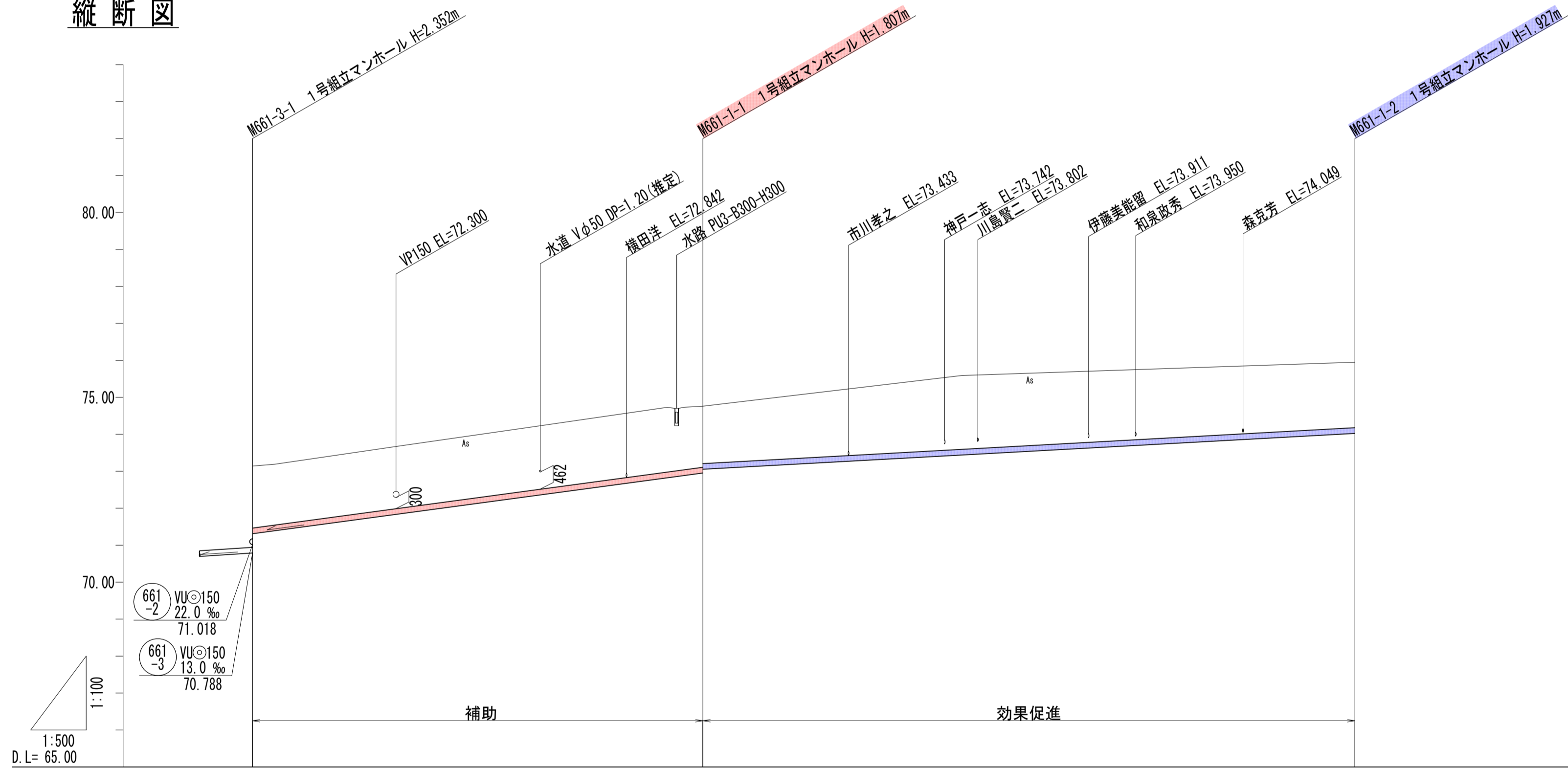
管記号
661 661-3 661-2

工事名	城跡北部処理分区分下水管渠布設工事 (その2)
処理分区分名	城跡北部処理分区分
工事箇所	三重県亀山市亀田町地内
名称	平面図・縦断面図・横断面図・位置図 (16)
縮尺	平面 1:500 縦断 縦 1:100 横 1:100
図面番号	10

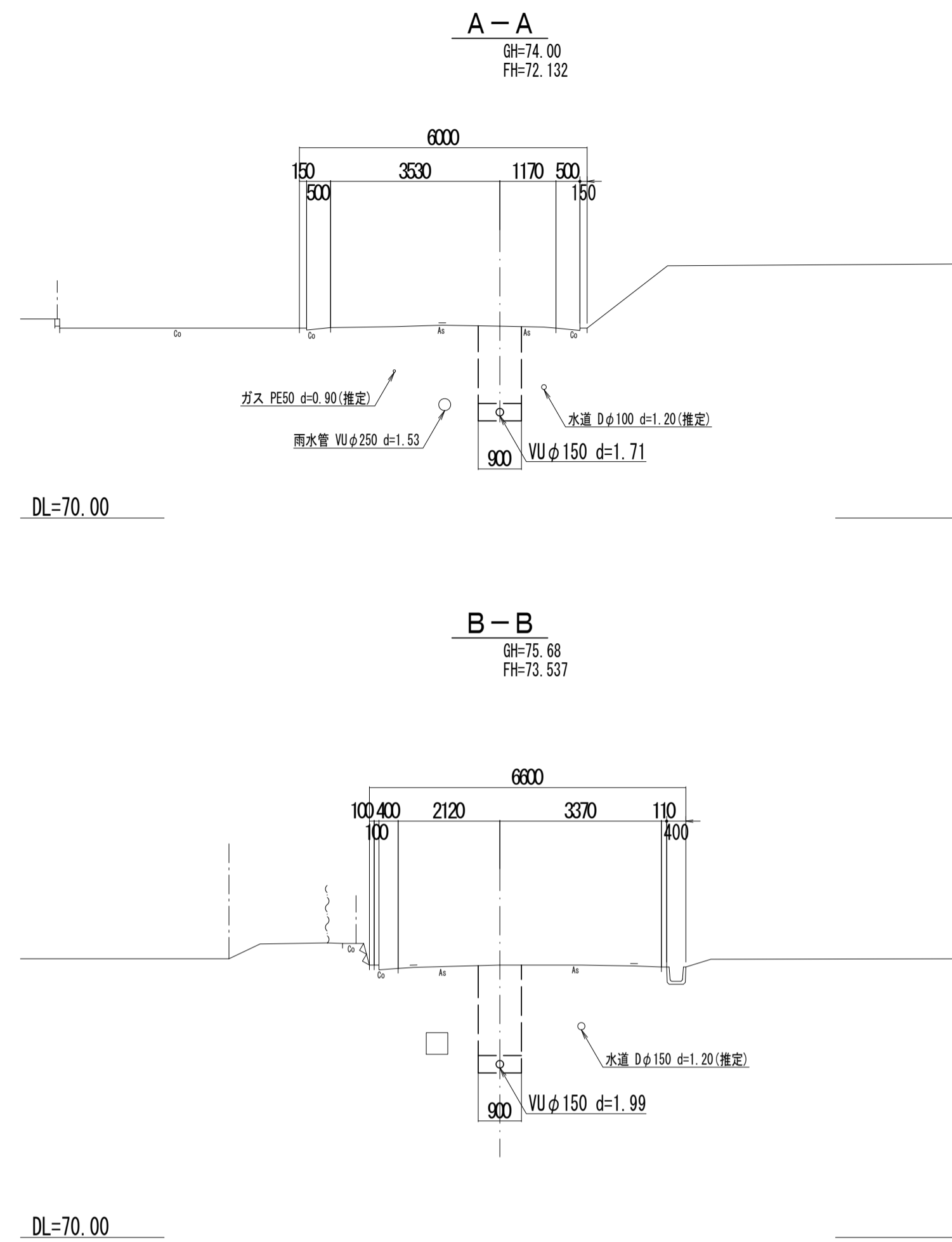
平面図



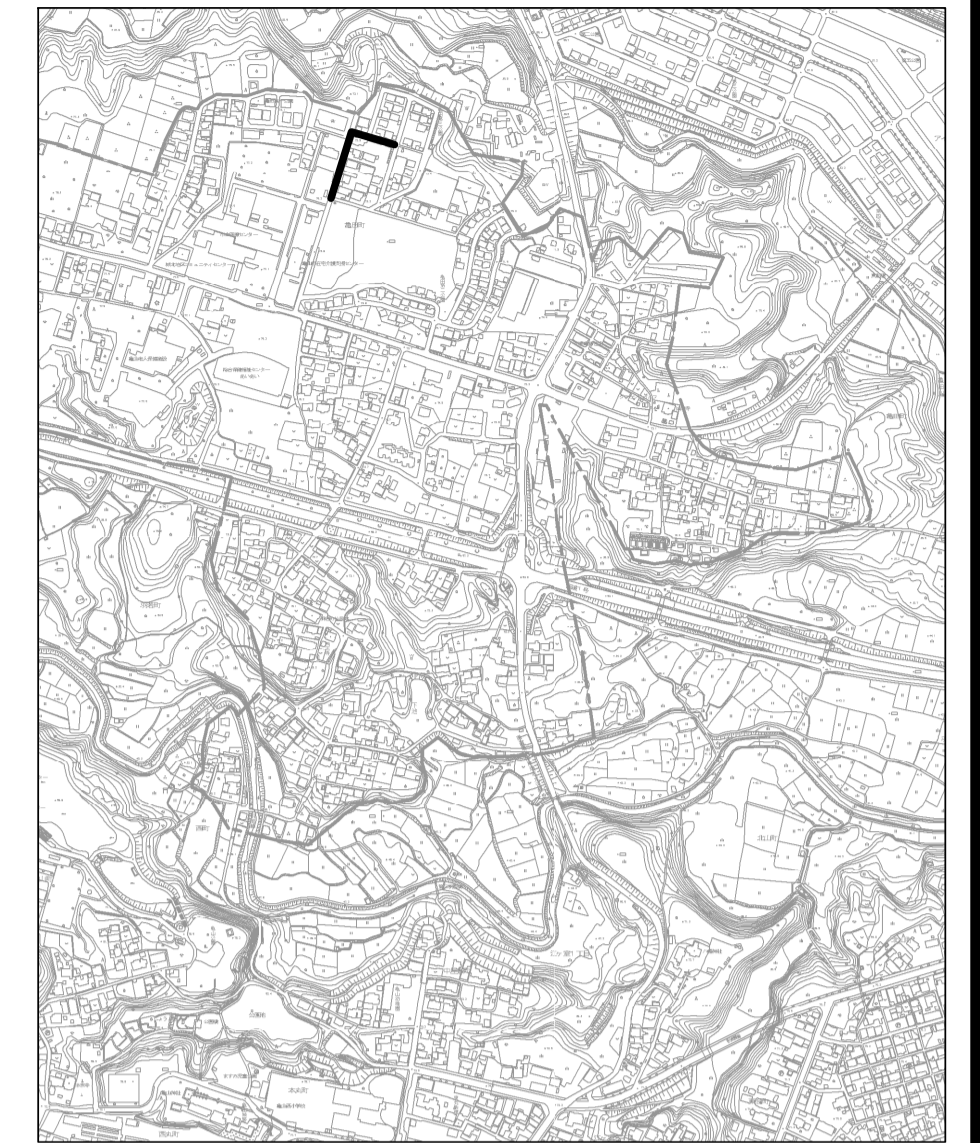
縦断面図



横断面図



位置図



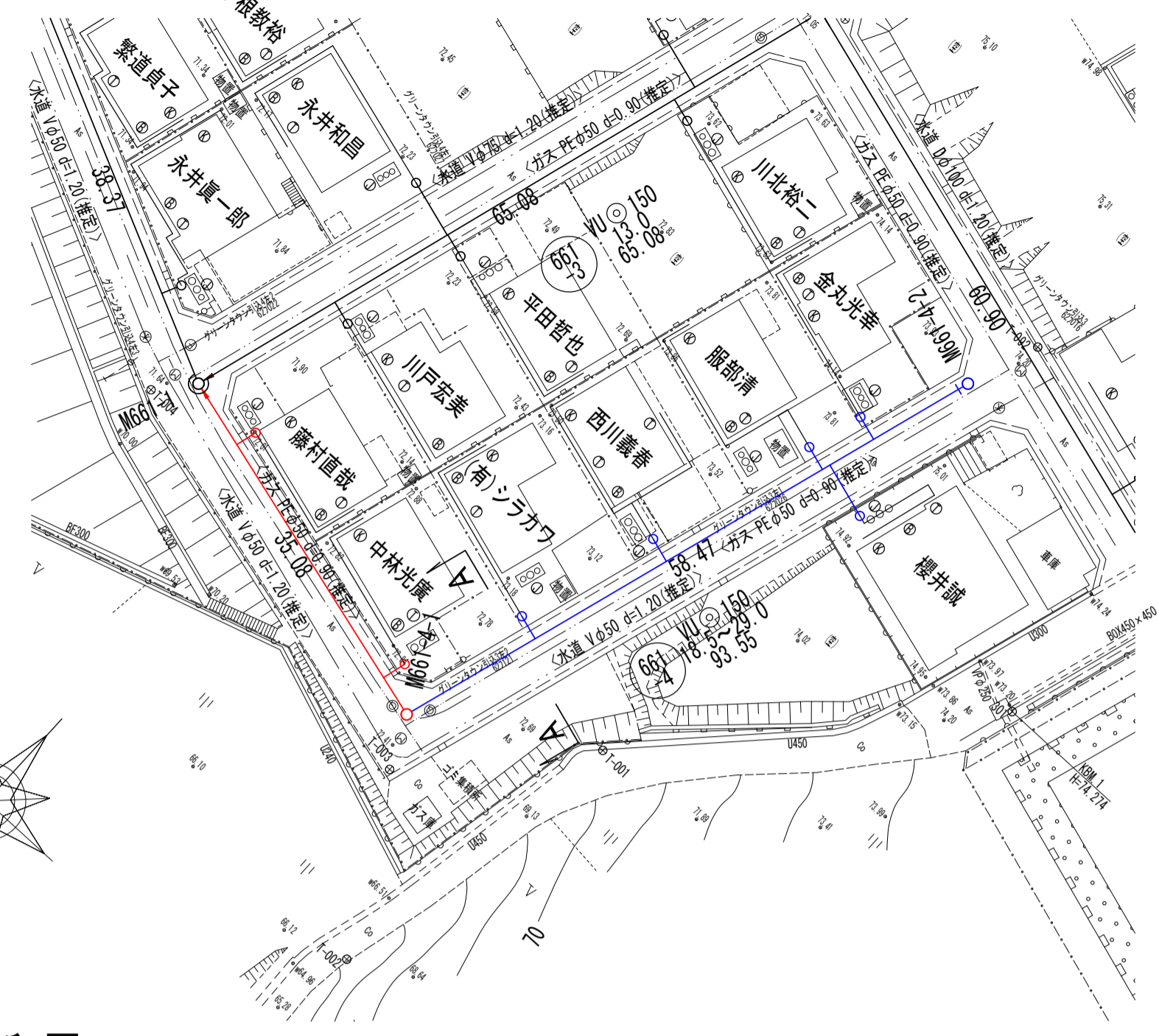
管記号			661-1	
管径 (m)			VUφ150	
勾配 (%)		27.0		11.0
人孔間距離 (m)		60.90		88.17
土被り (m)	1.67		1.55	1.77
掘削深 (m)	1.837	1.837	1.813	2.033
管底深 (m)	1.831	1.831	1.787	1.927
管底高 (m)	71.309	71.309	72.563	74.023
地盤高 (m)	73.14	73.14	74.76	75.95
追加距離 (m)	0.00	60.90	149.07	
測点	M661-3-1	M661-1-1	M661-1-2	

凡例	
←	計画流入管
←	将来流入管
←	既設管
○	1号組立マンホール
②	2号組立マンホール
①	1号組立レジンマンホール
②	2号組立レジンマンホール
③	3号組立レジンマンホール
④	4号組立レジンマンホール
⊗	塩ビマンホール
⊕	マンホールポンプ
⊖	副管付マンホール
○	公共汚水柵
Ⓐ	空気弁工

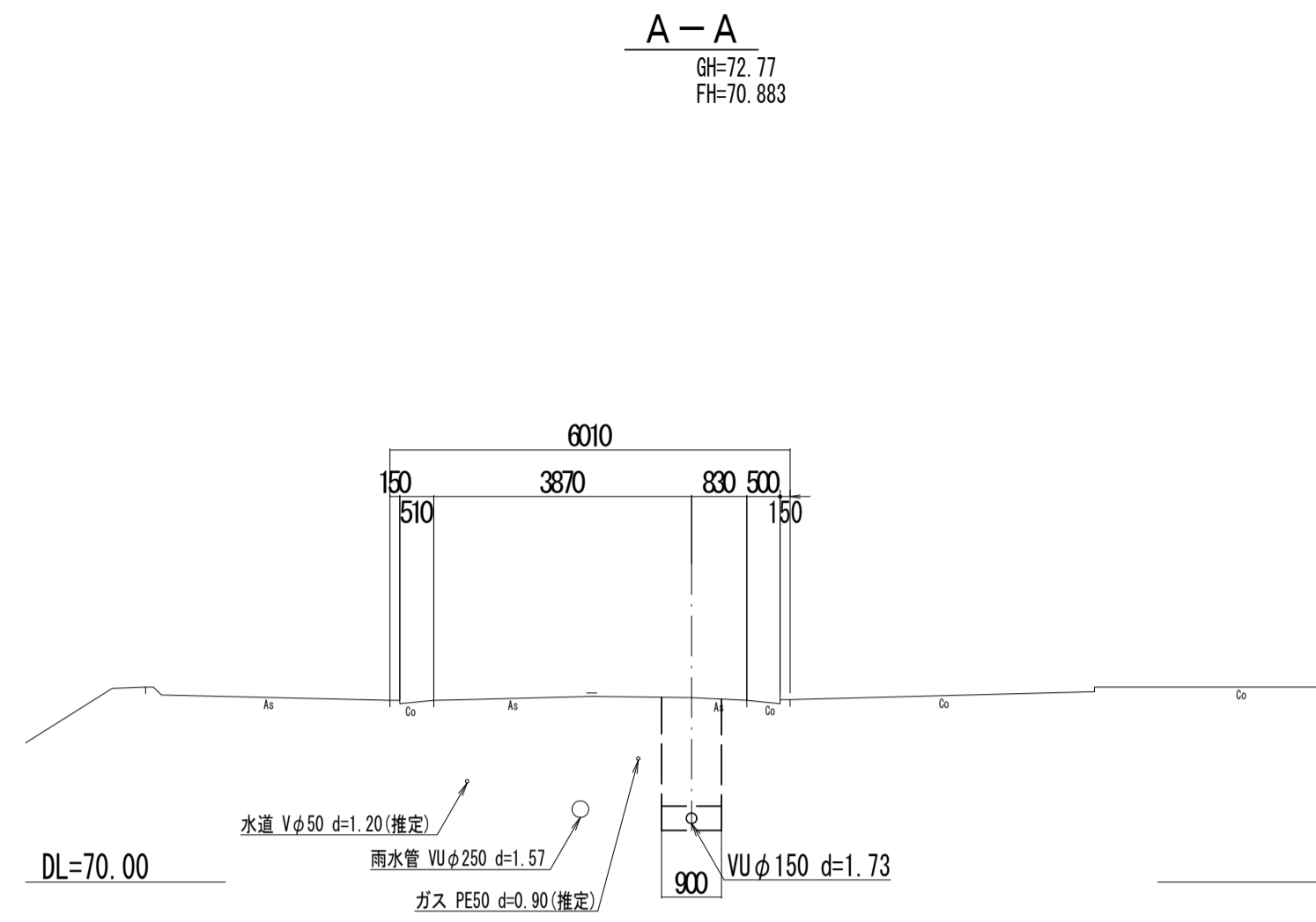
管記号
661-1

工事名	城跡北部処理分区分下水管渠布設工事 (その2)
処理分区分名	城跡北部処理分区分
工事箇所	三重県亀山市亀田町地内
名称	平面図・縦断面図・横断面図・位置図 (17)
縮尺	平面 1:500 縦断 縦 1:100 横断 横 1:500
図面番号	11

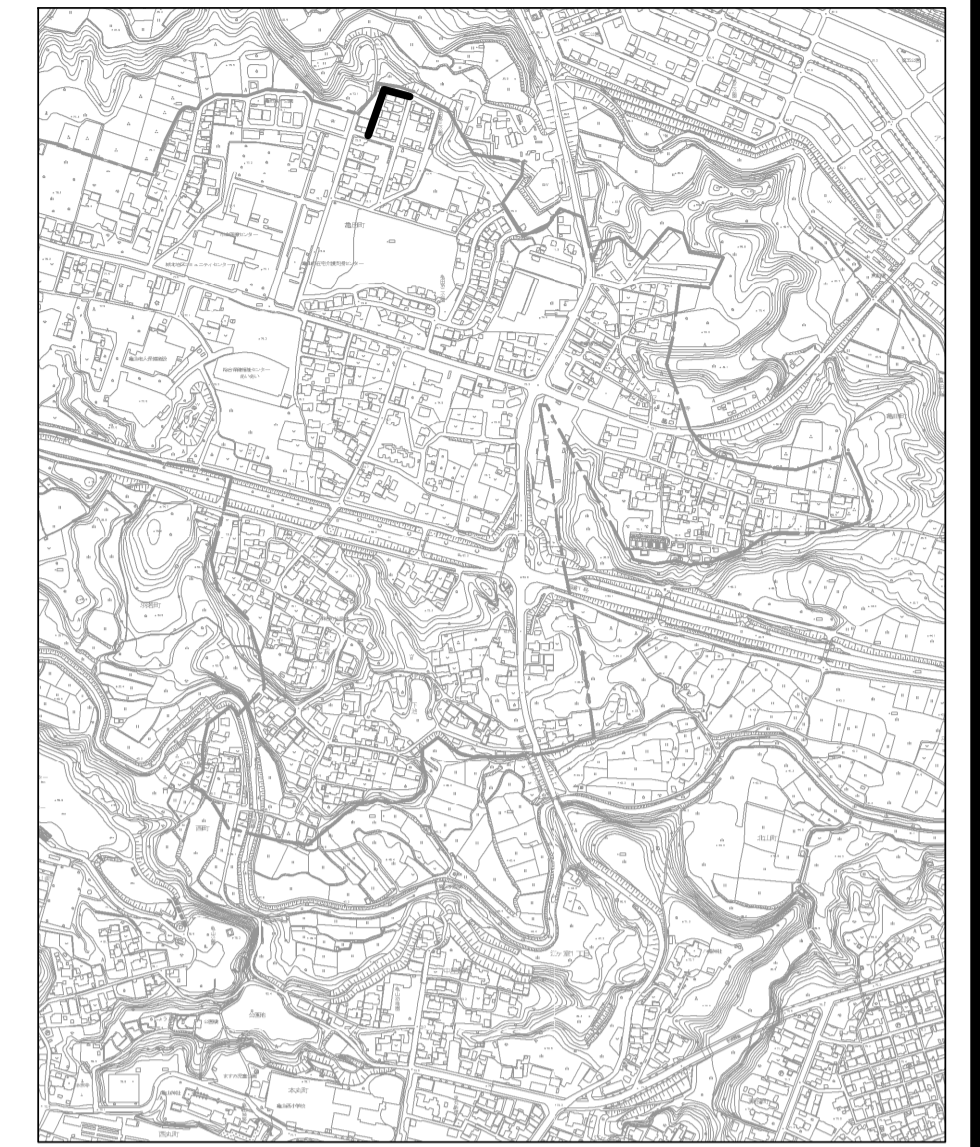
平面図



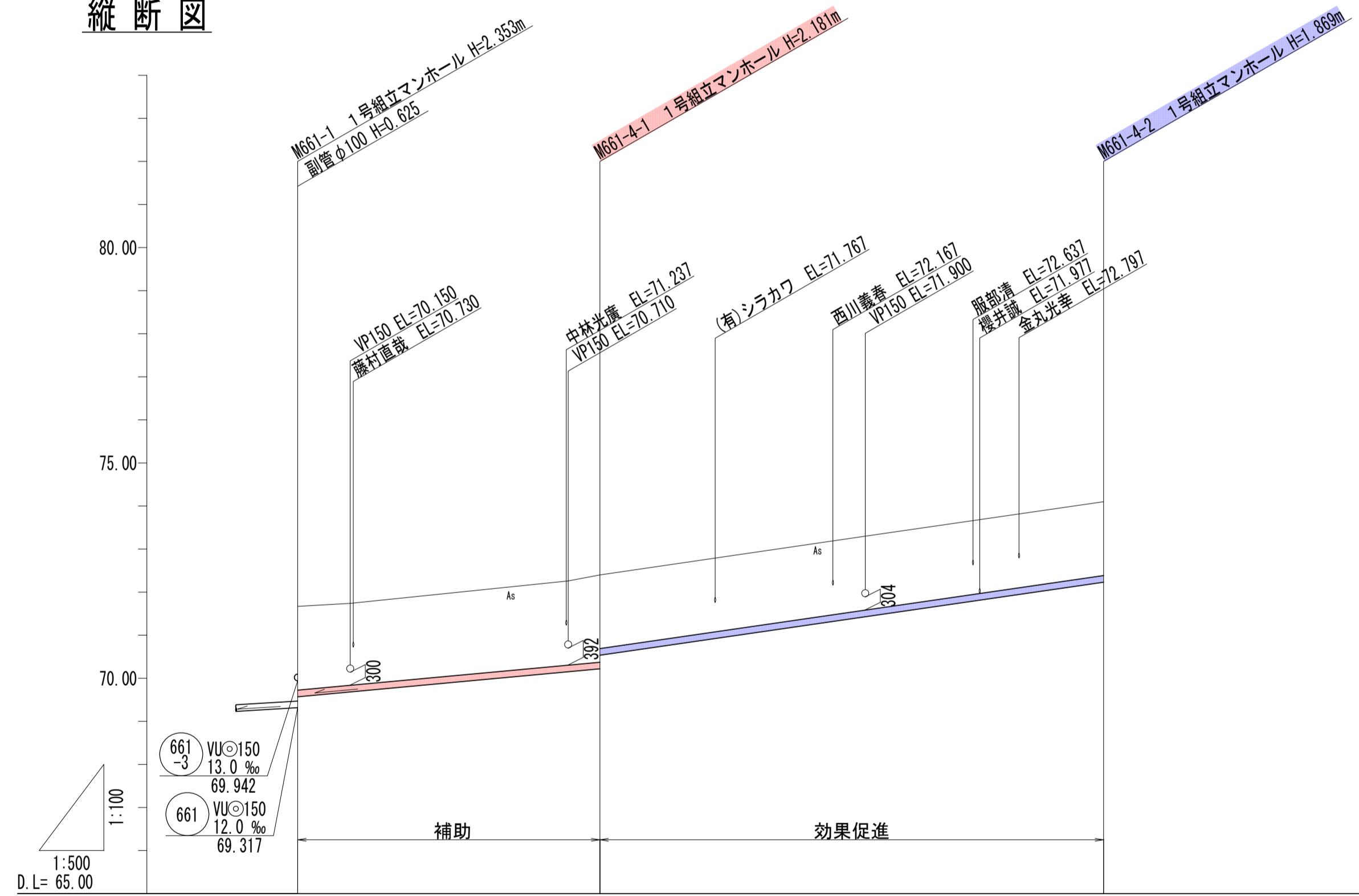
横断面図



位置図



縦断面図



管記号	661-4		
管径 (m)	VUφ150		
勾配 (%)	18.5		29.0
人孔間距離 (m)	35.08		58.47
土被り (m)	1.94	2.09	1.71
掘削深 (m)	2.206	2.897	1.975
管底深 (m)	2.100	2.881	1.869
管底高 (m)	69.570	70.833	72.231
地盤高 (m)	71.67	72.40	74.10
追加距離 (m)	0.00	35.08	93.55
測点	M661-1	M661-4-1	M661-4-2

凡例	
←	計画流入管
←	将来流入管
←	既設管
○	1号組立マンホール
②	2号組立マンホール
①	1号組立レジンマンホール
②	2号組立レジンマンホール
③	3号組立レジンマンホール
④	4号組立レジンマンホール
⊗	塩ビマンホール
⊕	マンホールポンプ
○	副管付マンホール
○	公共汚水樹
Ⓐ	空気弁工

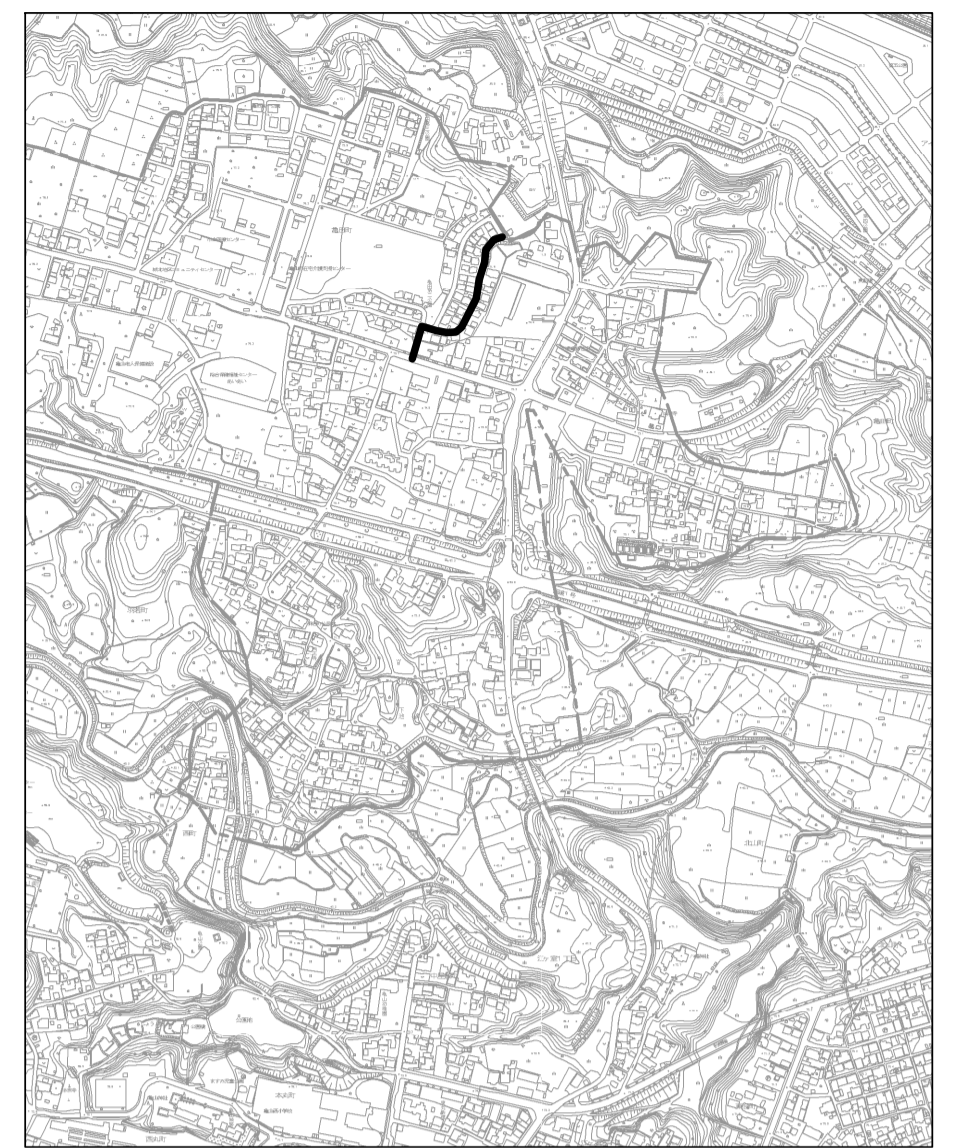
管記号
661-4

工事名	城跡北部処理分区分下水管渠布設工事 (その2)
処理分区分名	城跡北部処理分区分
工事箇所	三重県亀山市亀田町地内
名称	平面図・縦断面図・横断面図・位置図 (18)
縮尺	平面 1:500 縦断 縦 1:100 横断 横 1:500
図面番号	12

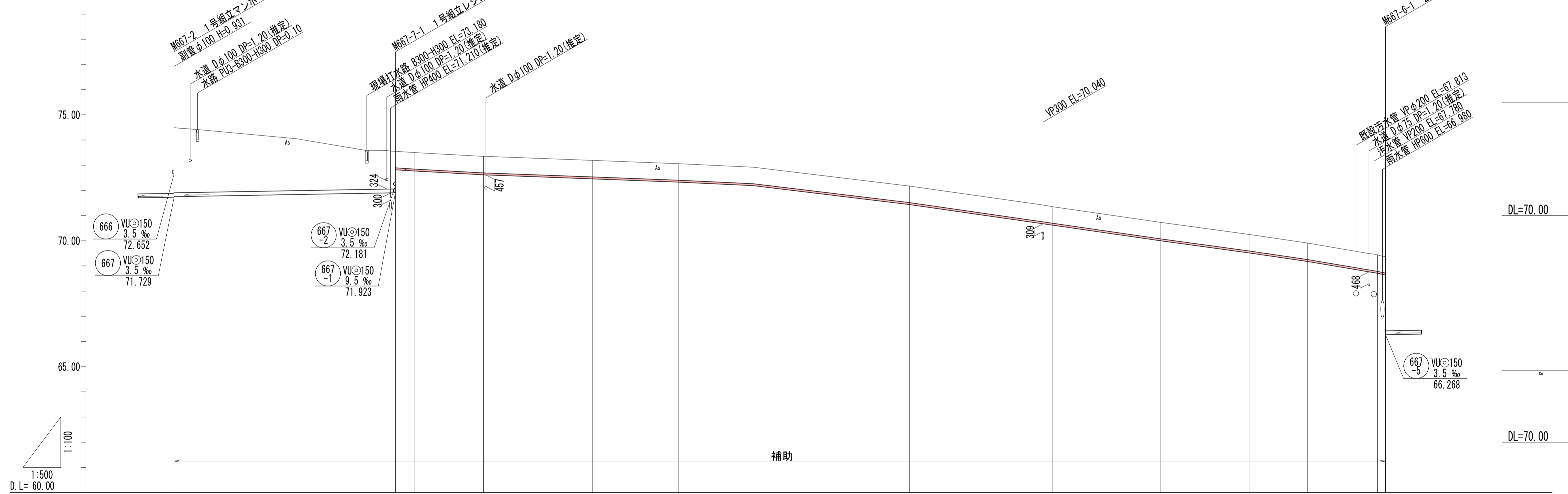
平面図



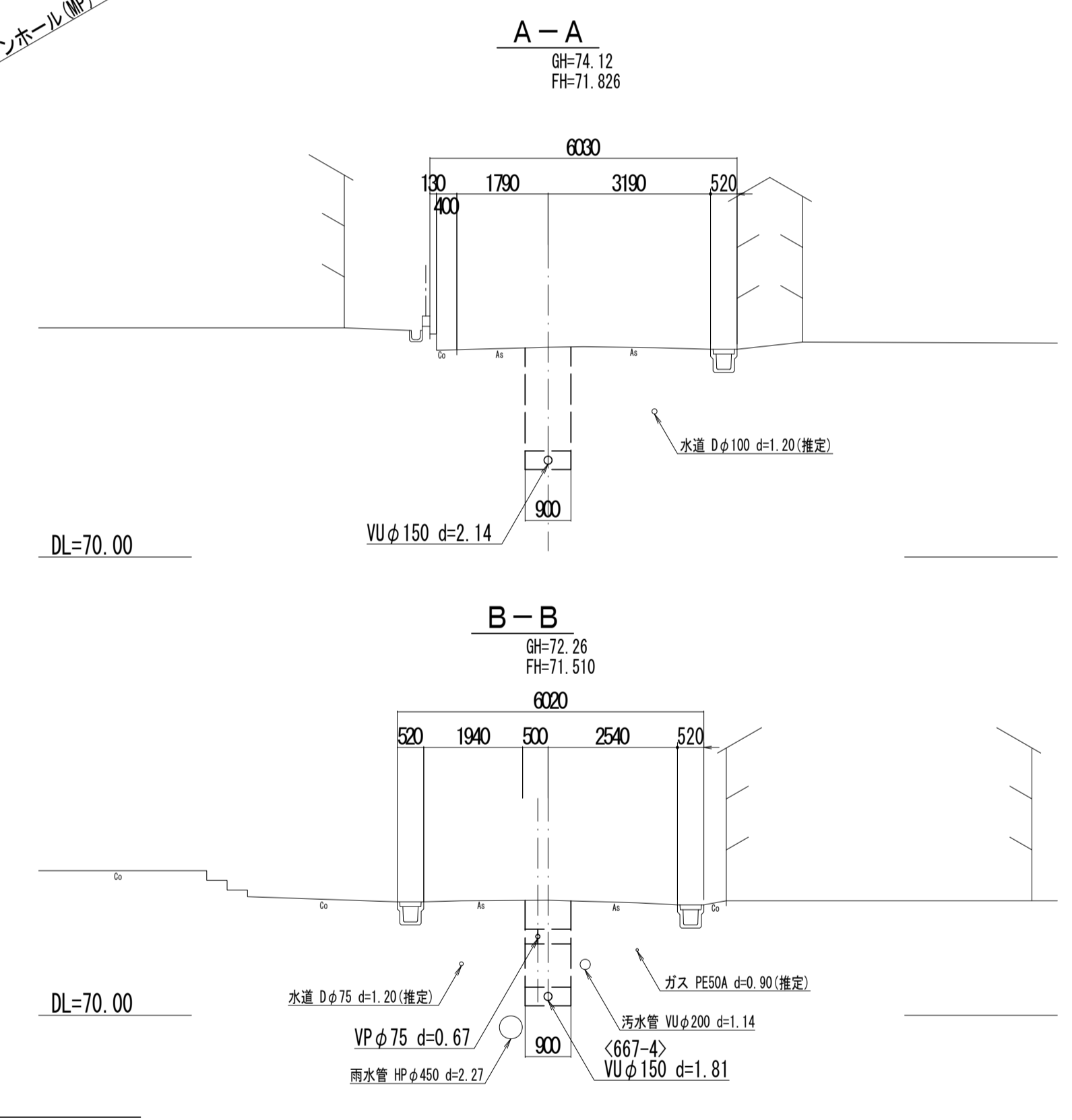
位置図



縦断面図



横断面図



管記号	667-7	667-6
管径 (m)	VUφ150	VPφ75
勾配 (%)	3.5	圧送管
人孔間距離 (m)	43.93	28.46
土枝り (m)	2.58	0.65
掘削深 (m)	2.847	0.839
管底深 (m)	2.741	0.733
管底高 (m)	71.749	70.617
地底高 (m)	74.49	73.06
追加距離 (m)	0.00	100.05
測点	M667-2	M667-4-5

凡例

- ← 計画流入管
- ← 将来流入管
- ← 既設管
- 1号組立マンホール
- ⊙ 2号組立マンホール
- ⊕ 1号組立レジンマンホール
- ⊖ 2号組立レジンマンホール
- ⊗ 3号組立レジンマンホール
- ⊘ 4号組立レジンマンホール
- ⊙ 塩ビマンホール
- ⊙ マンホールポンプ
- ⊙ 副管付マンホール
- ⊙ 公共汚水枡
- ⊙ 空気弁工

管記号

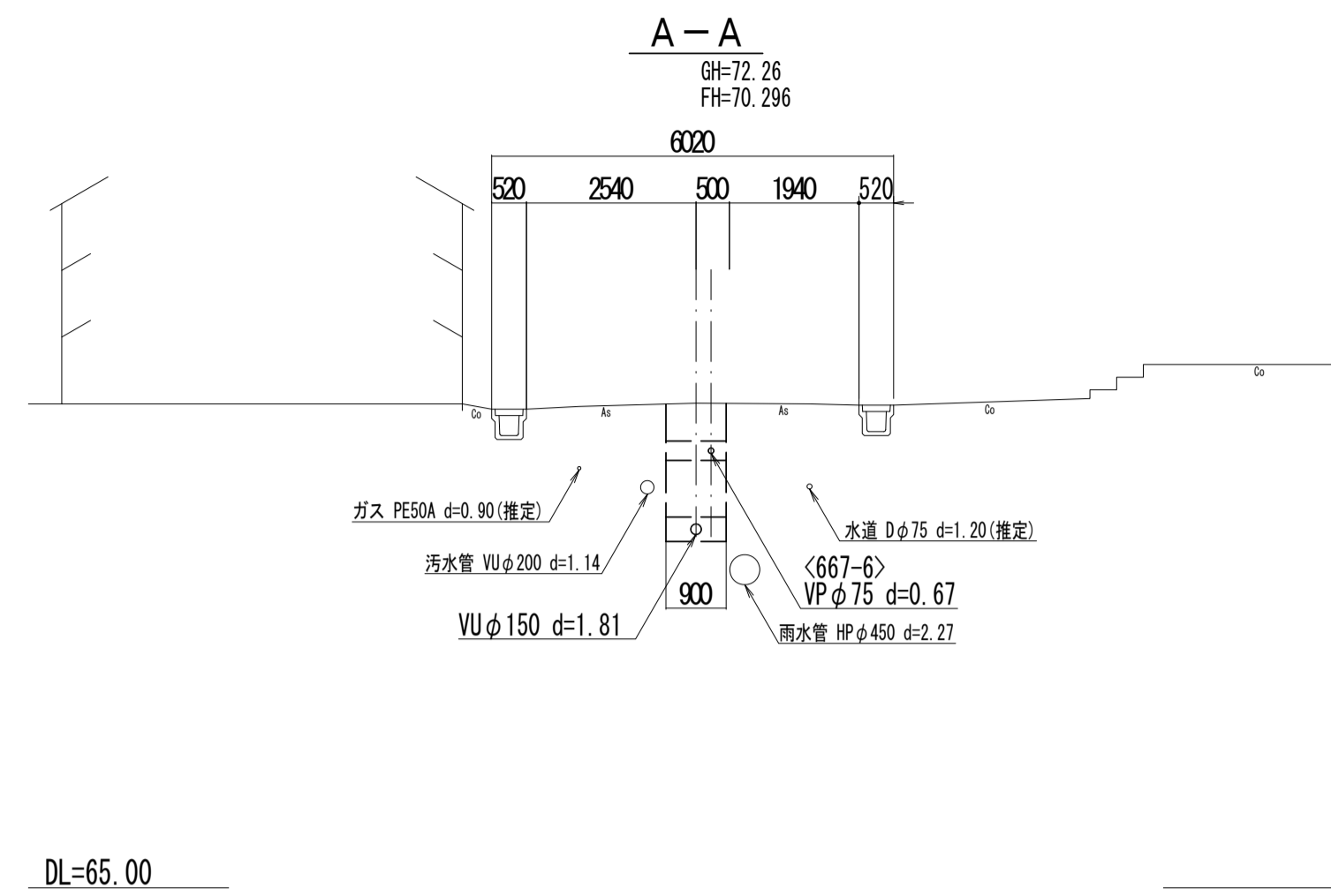
667-7 667-6

工事名	城跡北部処理区分下水管渠布設工事 (その2)
処理区分名	城跡北部処理区分
工事箇所	三重県亀山市亀田町地内
名称	平面図・縦断面図・横断面図・位置図 (19)
縮尺	平面 1:500 縦断 1:100 横断 1:100
図面番号	13

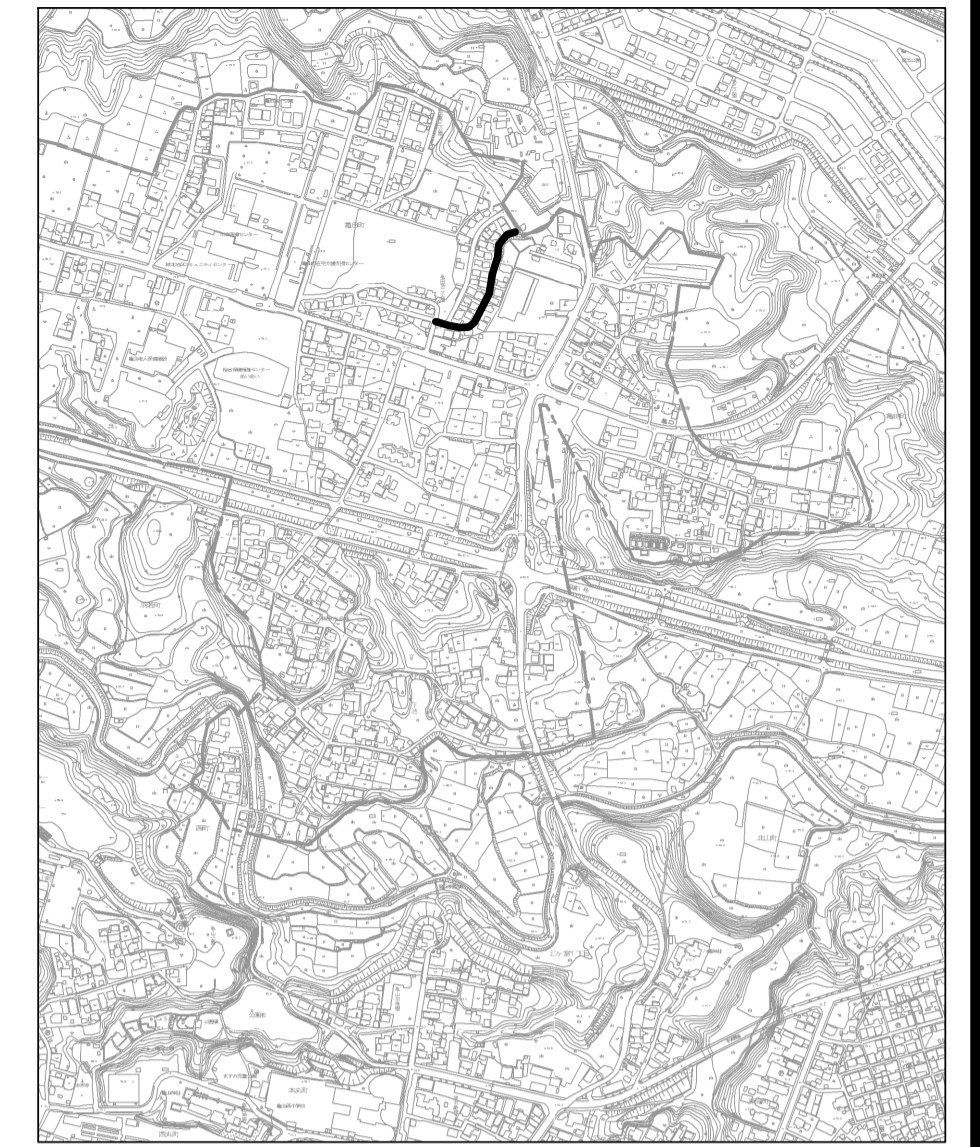
平面図



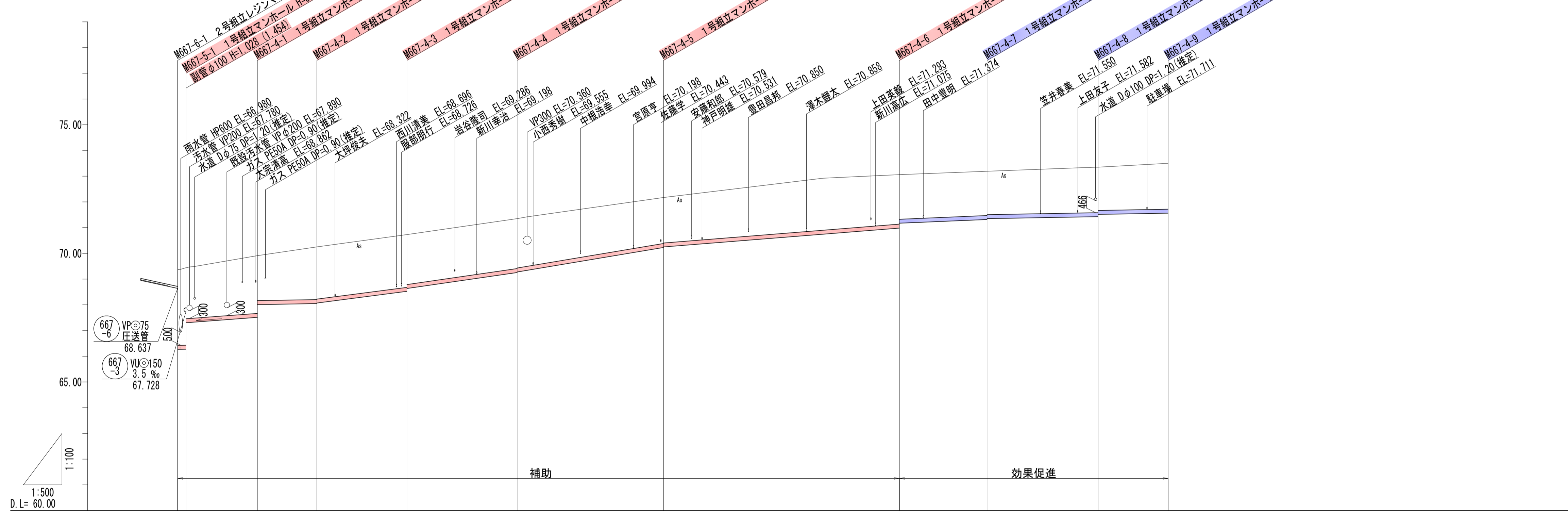
横断図



位置図



縦断図



測 点	管記号 667-3				管記号 667-4				管記号 667-5			
	M667-5-1	M667-4-1	M667-4-2	M667-4-3	M667-4-4	M667-4-5	M667-4-6	M667-4-7	M667-4-8	M667-4-9	M667-5-2	M667-5-1
管 記 号	667-3											
管 径 (m)	VU φ150											
勾 配 (%)	3.5	15.0	3.5	26.0	29.0	33.5	16.0	8.5	3.5	3.5	15.0	3.5
人孔間距離 (m)	1.61	13.90	11.57	17.51	21.44	28.46	45.88	17.06	21.59	13.62	1.61	13.90
土 被 り (m)	2.94	2.01	2.74	2.02	2.05	1.94	1.76	1.92	1.66	1.77	2.94	2.01
掘 削 深 (m)	3.208	3.244	2.608	2.208	2.203	2.201	2.048	2.184	1.900	2.030	3.208	3.244
管 底 深 (m)	3.102	3.166	2.338	2.022	2.207	2.095	1.922	2.078	1.874	1.836	3.102	3.166
管 底 高 (m)	66.688	67.511	68.068	68.468	68.533	68.295	70.238	70.982	71.360	71.424	66.688	67.511
地 底 高 (m)	69.37	69.91	70.25	70.73	71.35	72.17	73.06	73.19	73.35	73.50	69.37	69.91
追 加 距 離 (m)	0.00	15.51	27.08	44.59	66.03	94.49	140.37	157.43	179.02	192.64	0.00	15.51

凡 例

- ← 計画流入管
- ← 将来流入管
- ← 既設管
- 1号組立マンホール
- ⊙ 2号組立マンホール
- ⊖ 1号組立レジンマンホール
- ⊕ 2号組立レジンマンホール
- ⊗ 3号組立レジンマンホール
- ⊘ 4号組立レジンマンホール
- ⊙ 塩ビマンホール
- ⊕ マンホールポンプ
- ⊗ 副管付マンホール
- 公共汚水枳
- ⊙ 空気弁工

管記号

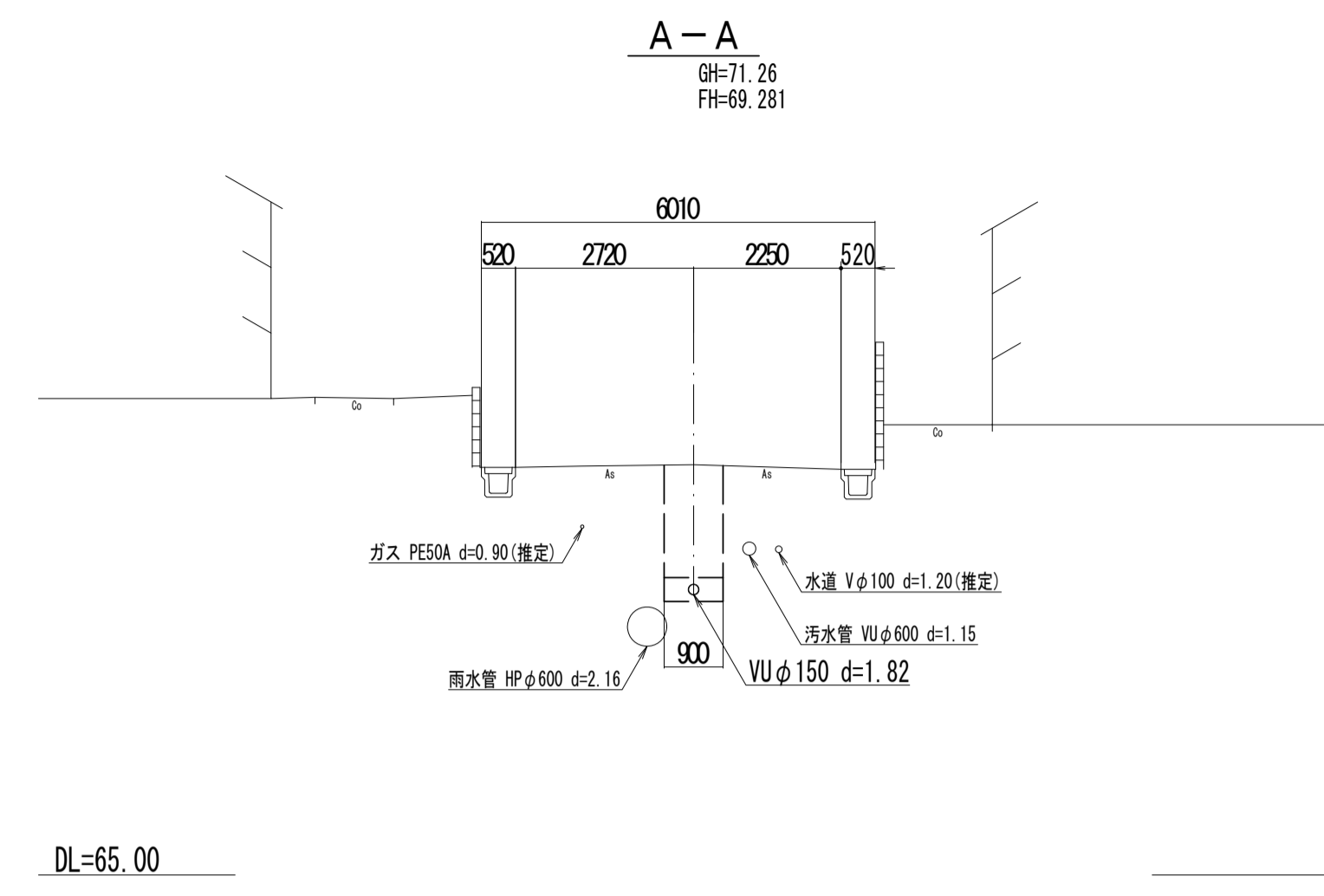
667-3 667-4

工 事 名	城跡北部処理分区下水管渠布設工事 (その2)
処 理 分 区 名	城跡北部処理分区
工 事 箇 所	三重県亀山市亀田町地内
名 称	平面図・縦断図・横断図・位置図 (20)
縮 尺	平面 1:500 縦断 縦 1:100 横断 横 1:500
図 面 番 号	14

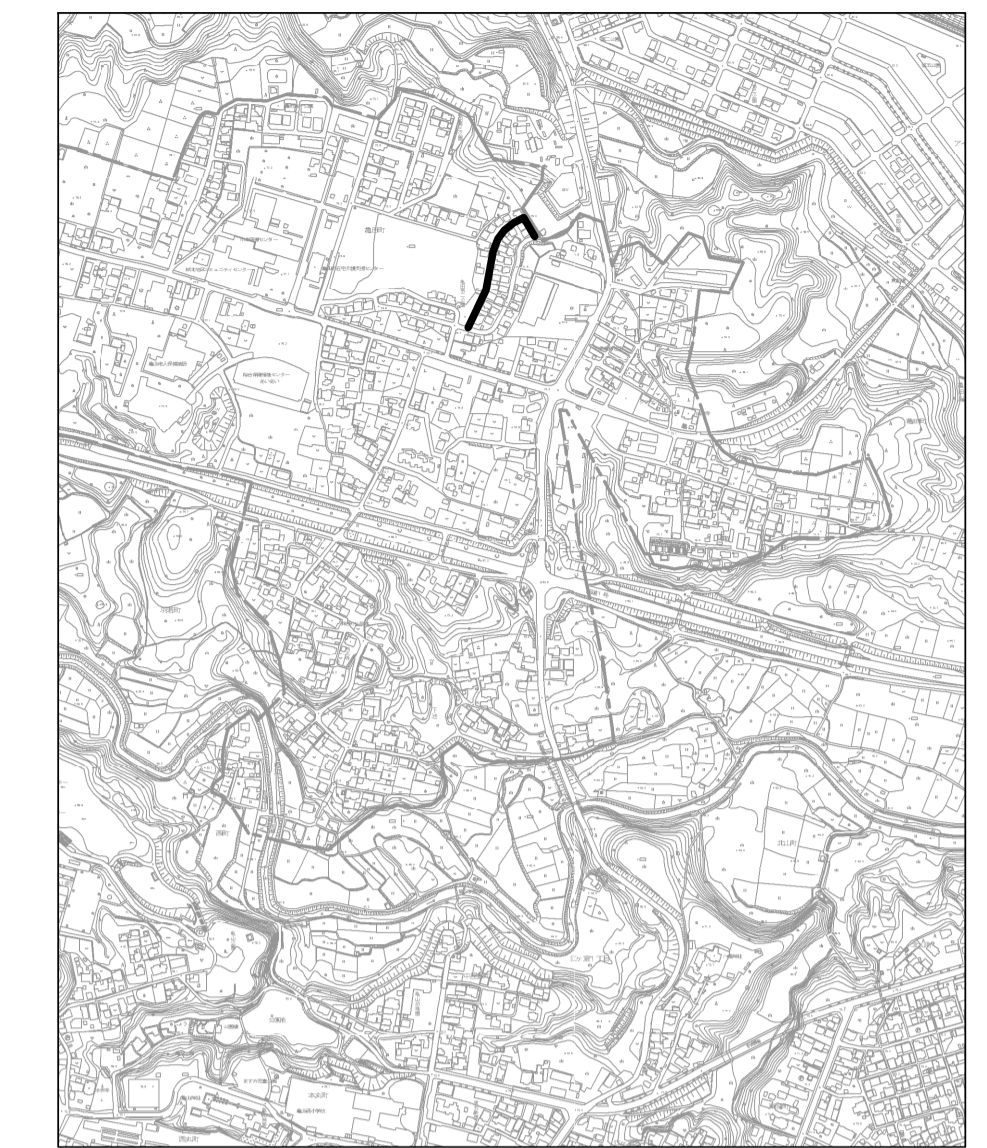
平面図



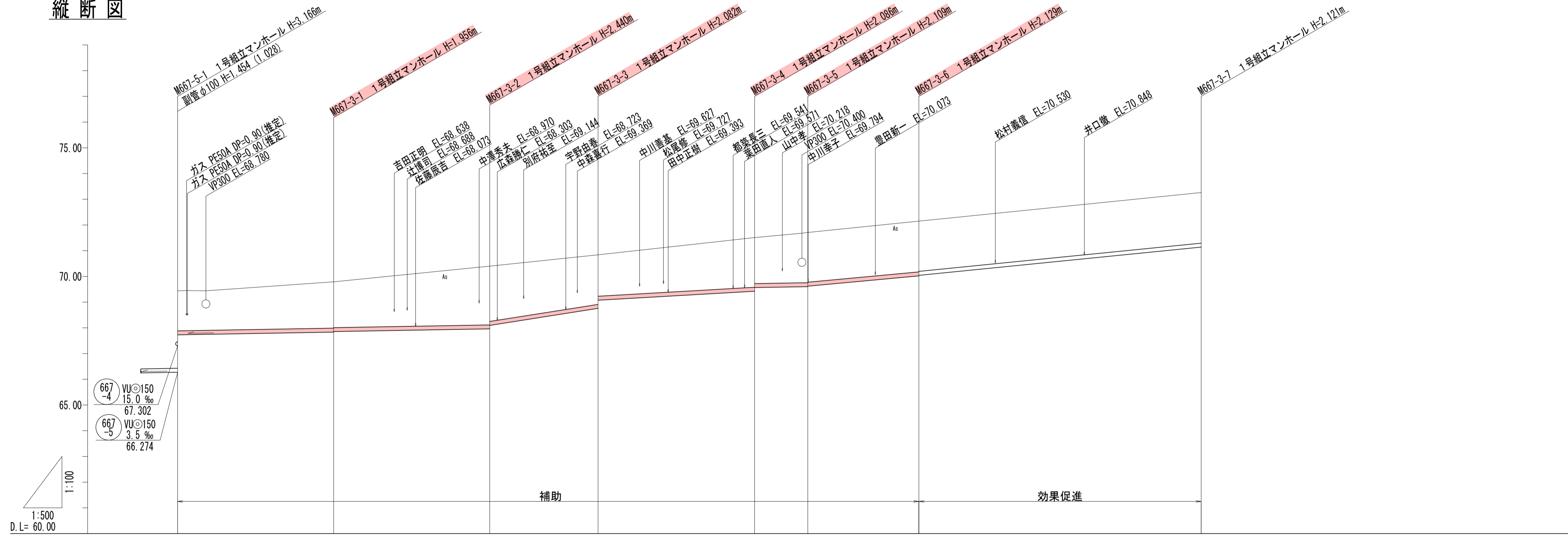
横断図



位置図



縦断図



管記号	管径 (m)	勾配 (%)	人孔間距離 (m)	土被り (m)	掘削深 (m)	管底深 (m)	管底高 (m)	地盤高 (m)	追加距離 (m)	測点
M667-5-1	1.55	3.5	30.34	1.80	1.81	1.71	67.72	69.44	0.00	M667-5-1
M667-3-1	1.98	31.5	30.36	2.02	2.03	1.96	67.84	69.79	30.34	M667-3-1
M667-3-2	2.28	11.5	21.07	2.49	2.47	2.44	67.96	70.40	60.70	M667-3-2
M667-3-3	1.67	3.5	30.45	1.92	1.88	2.02	68.04	70.84	81.77	M667-3-3
M667-3-4	1.93	18.5	10.35	2.09	2.07	2.06	68.56	71.51	112.22	M667-3-4
M667-3-5	1.93	20.0	21.60	2.15	2.16	2.09	68.82	71.71	122.57	M667-3-5
M667-3-6	1.93	20.0	54.90	2.15	2.15	2.13	70.04	72.15	144.17	M667-3-6
M667-3-7	1.96	2.27	199.07	2.27	2.27	2.12	71.13	73.26	199.07	M667-3-7

凡例

←	計画流入管
←	将来流入管
←	既設管
○	1号組立マンホール
②	2号組立マンホール
③	1号組立レジンマンホール
④	2号組立レジンマンホール
⑤	3号組立レジンマンホール
⑥	4号組立レジンマンホール
⊗	塩ビマンホール
⊕	マンホールポンプ
⊖	副管付マンホール
○	公共汚水樹
Ⓐ	空気弁工

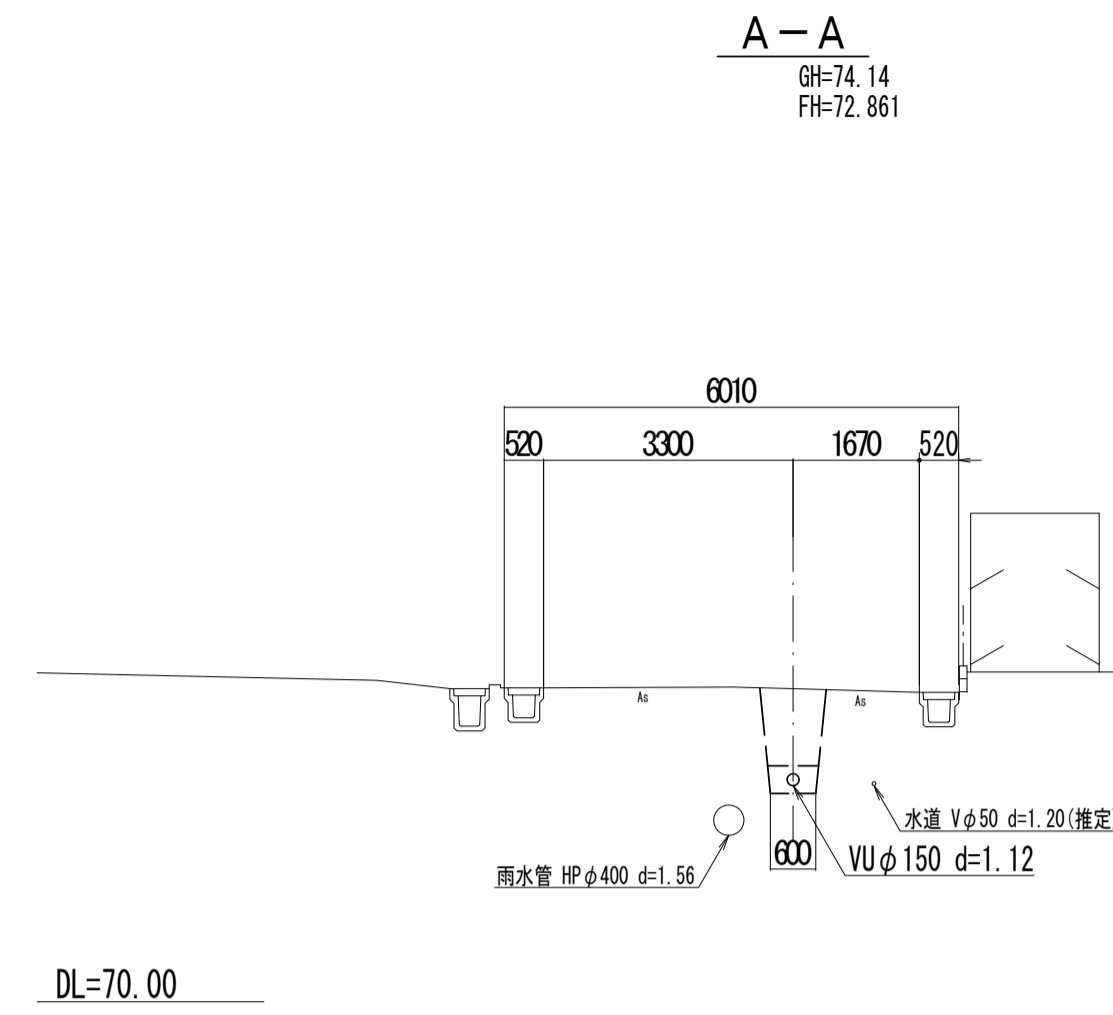
管記号 667-3

工事名	城跡北部処理分区分下水管渠布設工事 (その2)
処理分区分名	城跡北部処理分区分
工事箇所	三重県亀山市亀田町地内
名称	平面図・縦断図・横断図・位置図 (21)
縮尺	平面 1:500 縦断 縦 1:100 横 1:500
図番番号	15

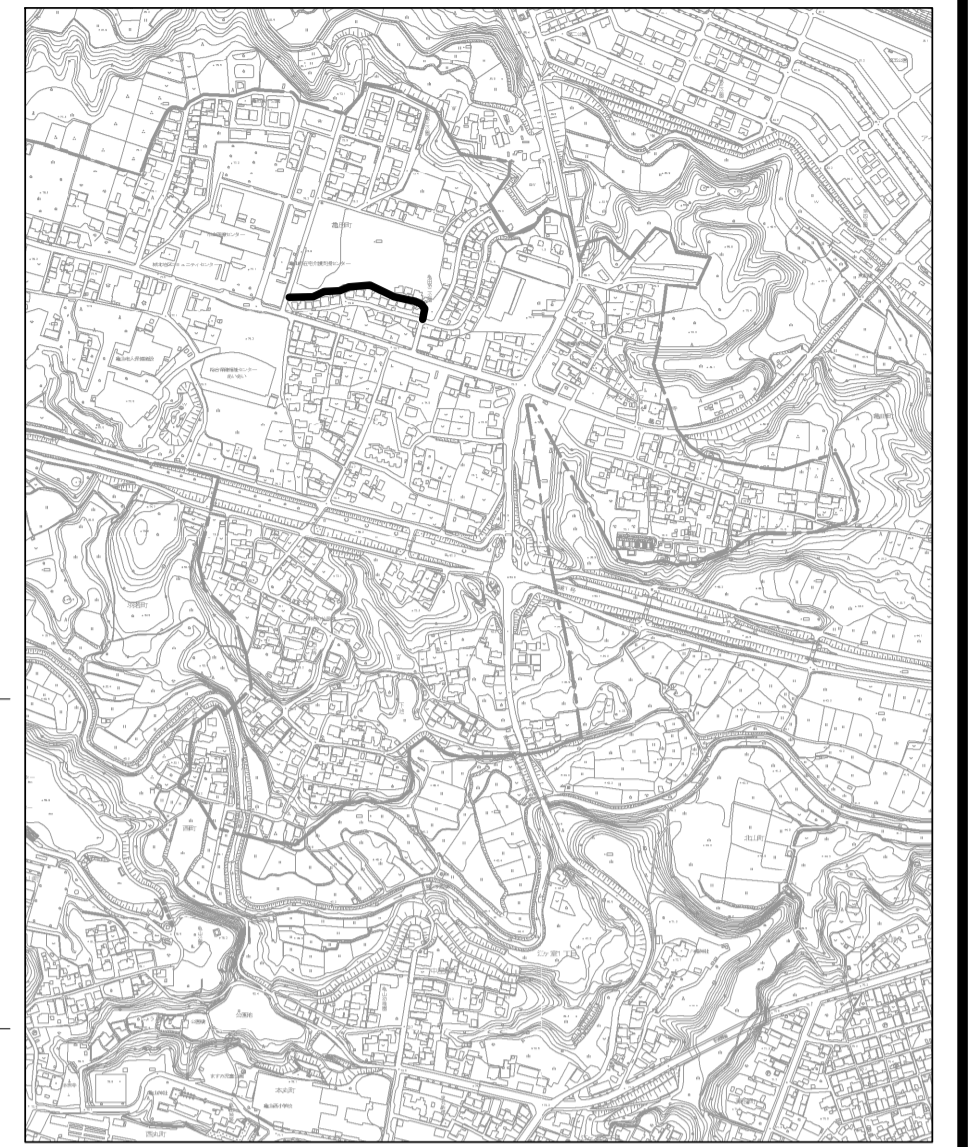
平面図



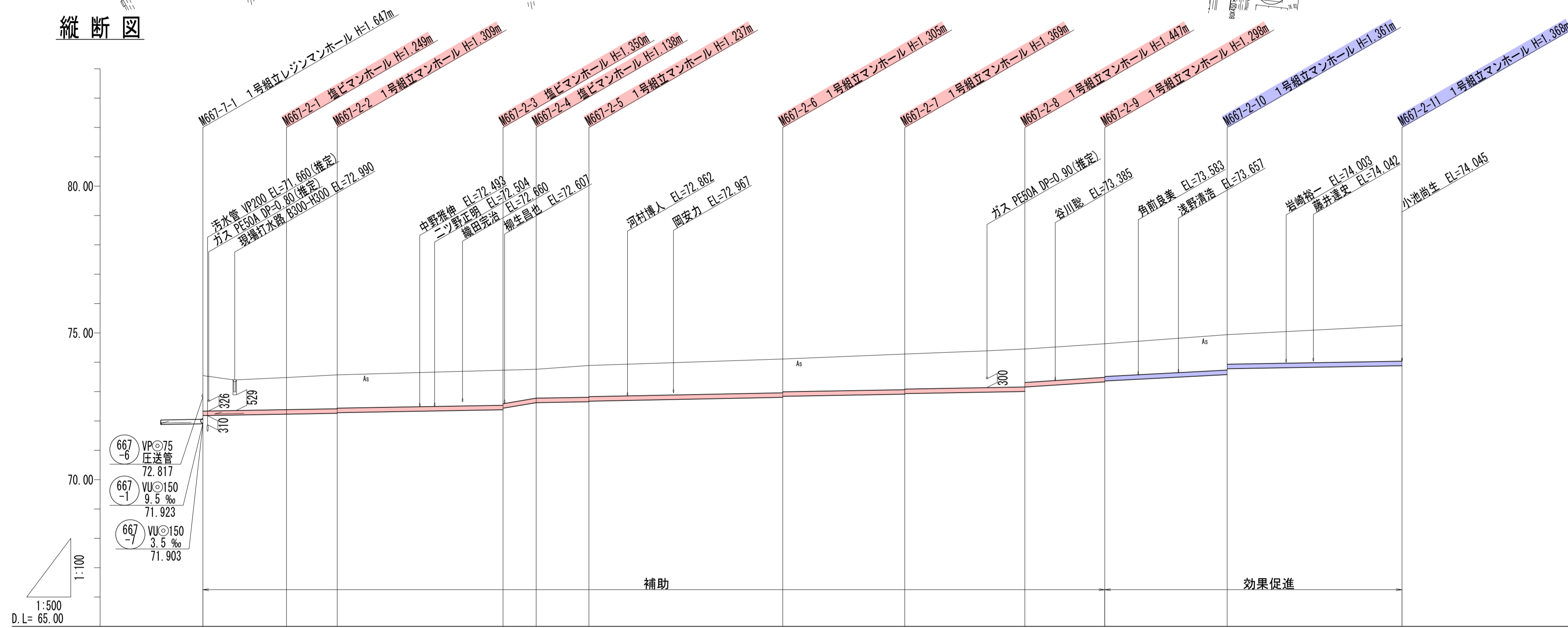
横断面図



位置図



縦断面図



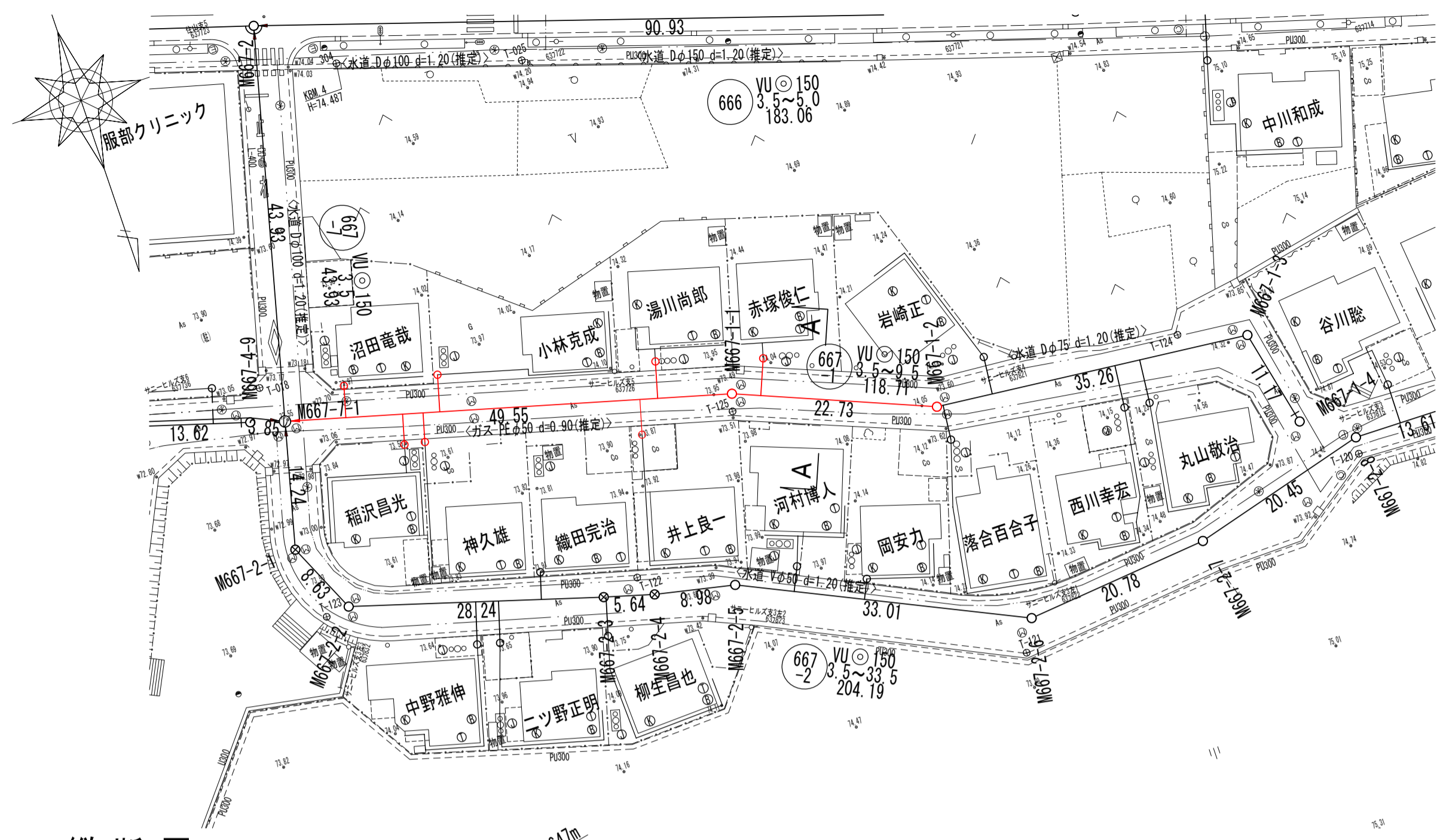
管記号	667-2											
管径 (m)	VUφ150											
勾配 (%)	3.5											
人孔間距離 (m)	14.24	8.63	28.24	5.64	8.98	33.01	20.78	20.45	13.61	20.84	29.77	
土被り (m)	1.21	1.09	1.13	1.14	0.98	1.06	1.19	1.21	1.14	1.11	1.21	
掘削深 (m)	1.475	1.355	1.415	1.455	1.244	1.323	1.416	1.475	1.407	1.494	1.474	
管底深 (m)	1.369	1.249	1.309	1.349	1.138	1.217	1.310	1.369	1.295	1.382	1.368	
管底高 (m)	72.181	72.231	72.261	72.289	72.222	72.263	72.288	72.311	72.303	72.278	72.282	
地盤高 (m)	73.55	73.48	73.57	73.73	73.76	73.89	74.11	74.28	74.45	74.63	75.25	
追加距離 (m)	0.00	14.24	22.87	51.11	56.75	65.73	98.74	119.52	139.97	153.58	204.19	
測点	M667-1	M667-2-1	M667-2-2	M667-2-3	M667-2-4	M667-2-5	M667-2-6	M667-2-7	M667-2-8	M667-2-9	M667-2-10	M667-2-11

凡例	
←	計画流入管
←	将来流入管
←	既設管
○	1号組立マンホール
②	2号組立マンホール
③	1号組立レジンマンホール
④	2号組立レジンマンホール
⑤	3号組立レジンマンホール
⑥	4号組立レジンマンホール
⊗	塩ビマンホール
⊕	マンホールポンプ
⊖	副管付マンホール
○	公共汚水樹
⊙	空気弁工

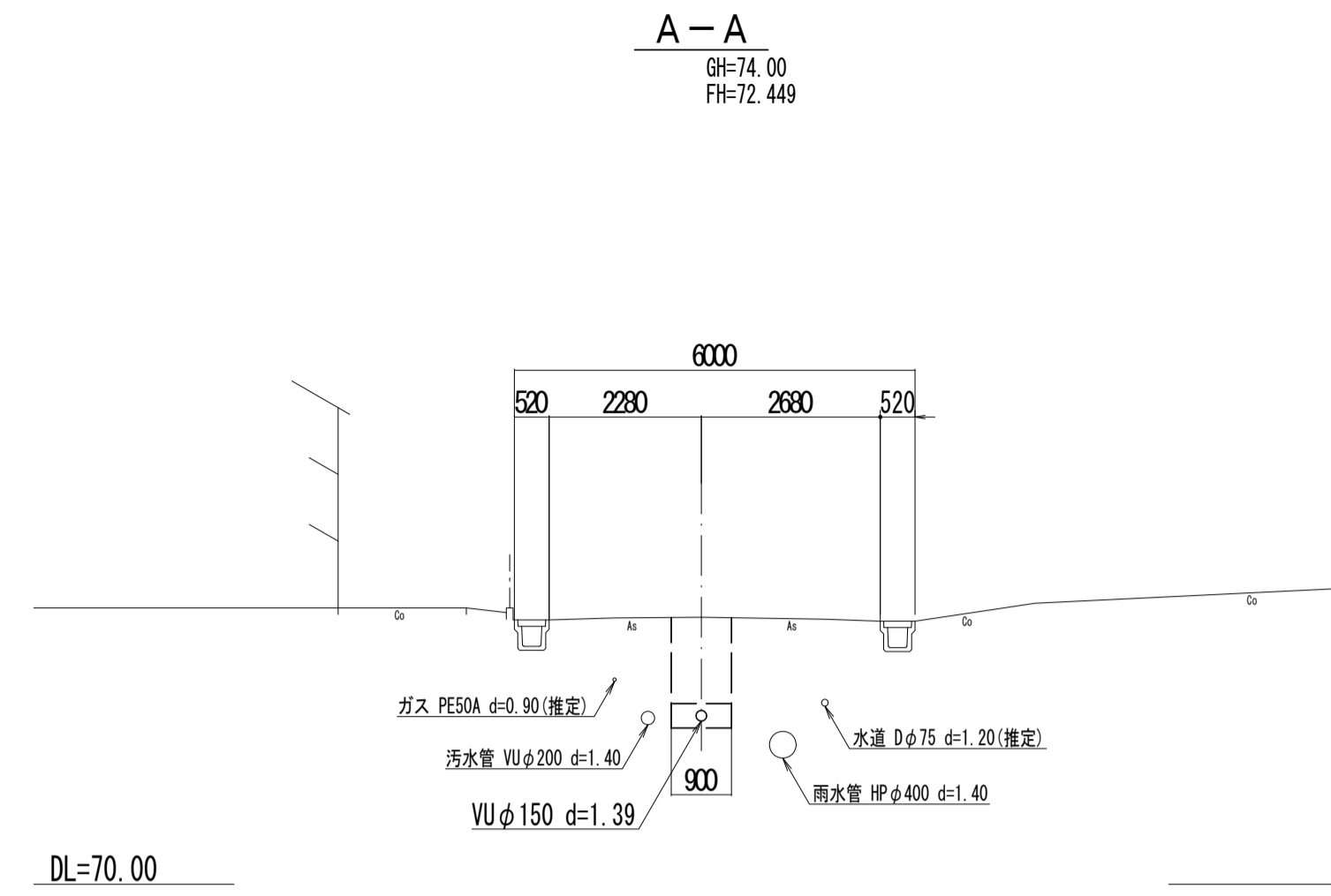
管記号
667-2

工事名	城跡北部処理分区分下水管渠布設工事 (その2)
処理分区分名	城跡北部処理分区分
工事箇所	三重県亀山市亀田町地内
名称	平面図・縦断面図・横断面図・位置図 (22)
縮尺	平面 1:500 縦断 縦 1:100 横断 横 1:500
図面番号	16

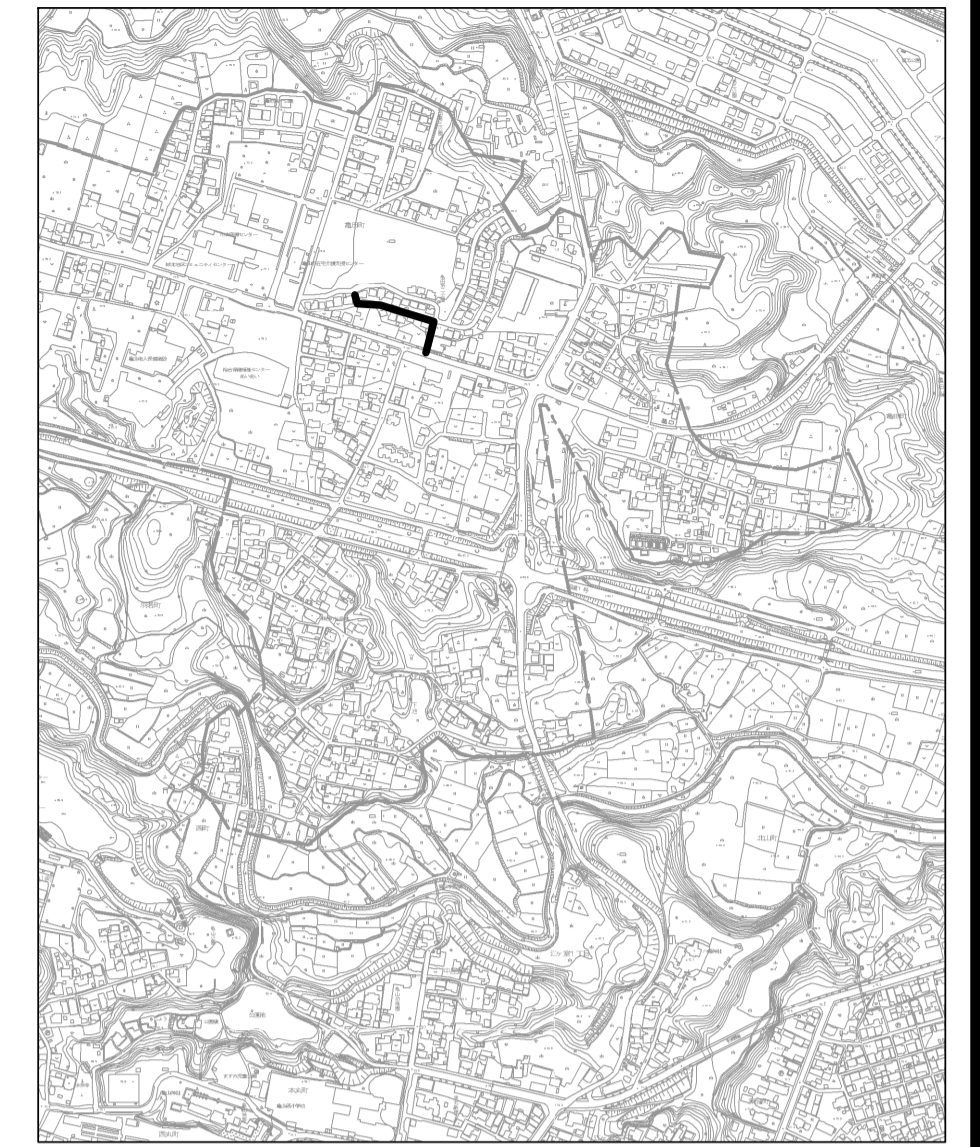
平面図



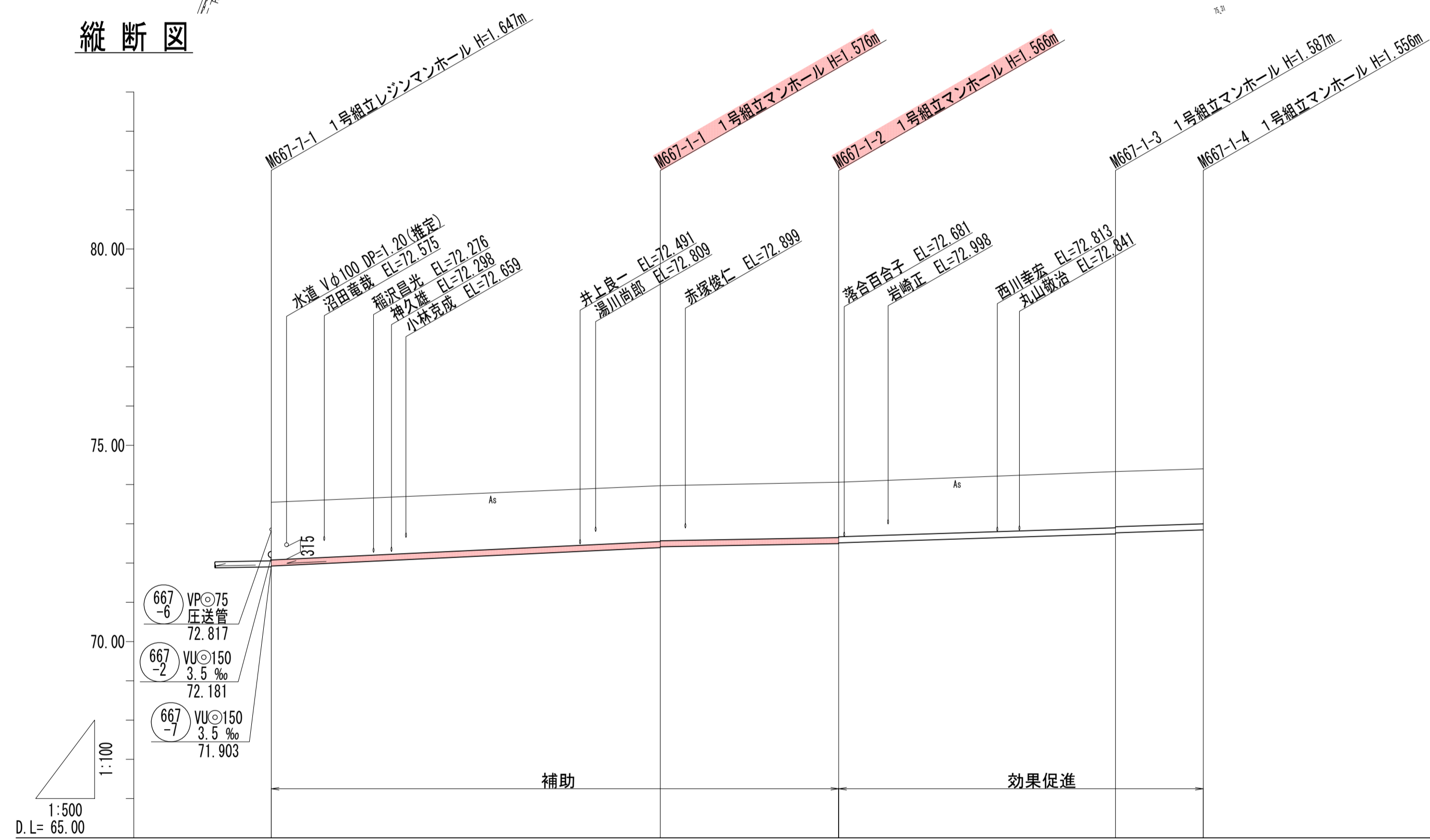
横断図



位置図



縦断図



管記号	667-1			
管径 (m)	VUφ150			
勾配 (%)	9.5	3.5	6.5	
人孔間距離 (m)	49.55	22.73	35.26	11.17
土盛り (m)	1.47	1.40	1.40	1.40
掘削深 (m)	1.733	1.662	1.672	1.662
管底深 (m)	1.627	1.556	1.546	1.556
管底高 (m)	71.923	72.894	72.894	72.844
地盤高 (m)	73.55	73.97	74.06	74.40
追加距離 (m)	0.00	49.55	72.28	107.54
測点	M667-1-1	M667-1-2	M667-1-3	M667-1-4

凡例

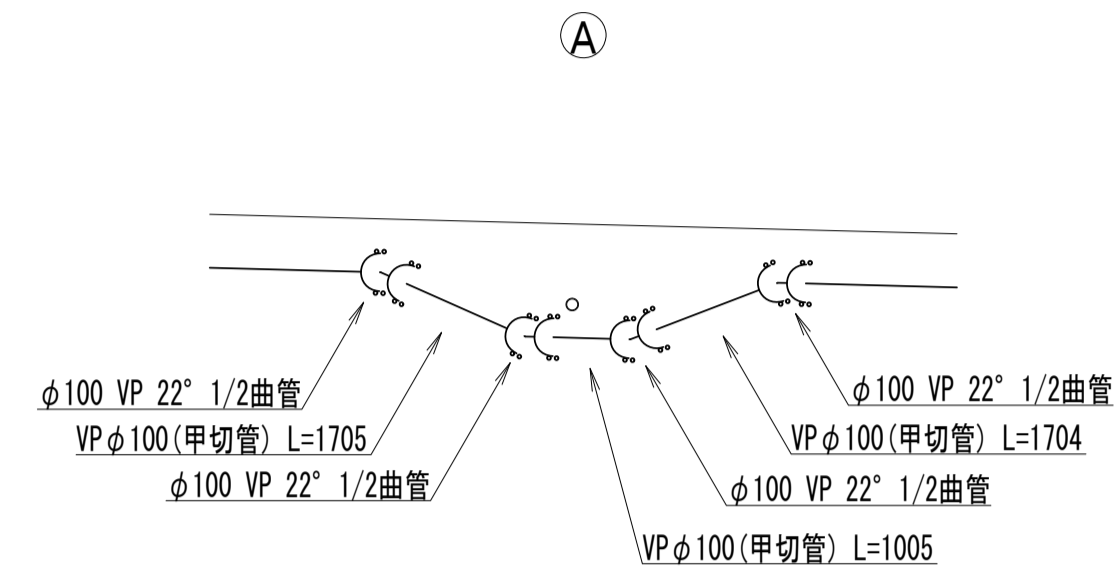
←	計画流入管
←	将来流入管
←	既設管
○	1号組立マンホール
②	2号組立マンホール
①	1号組立レジンマンホール
②	2号組立レジンマンホール
③	3号組立レジンマンホール
④	4号組立レジンマンホール
⊗	塩ビマンホール
⊕	マンホールポンプ
⊖	副管付マンホール
○	公共汚水樹
Ⓐ	空気弁工

管記号
667-1

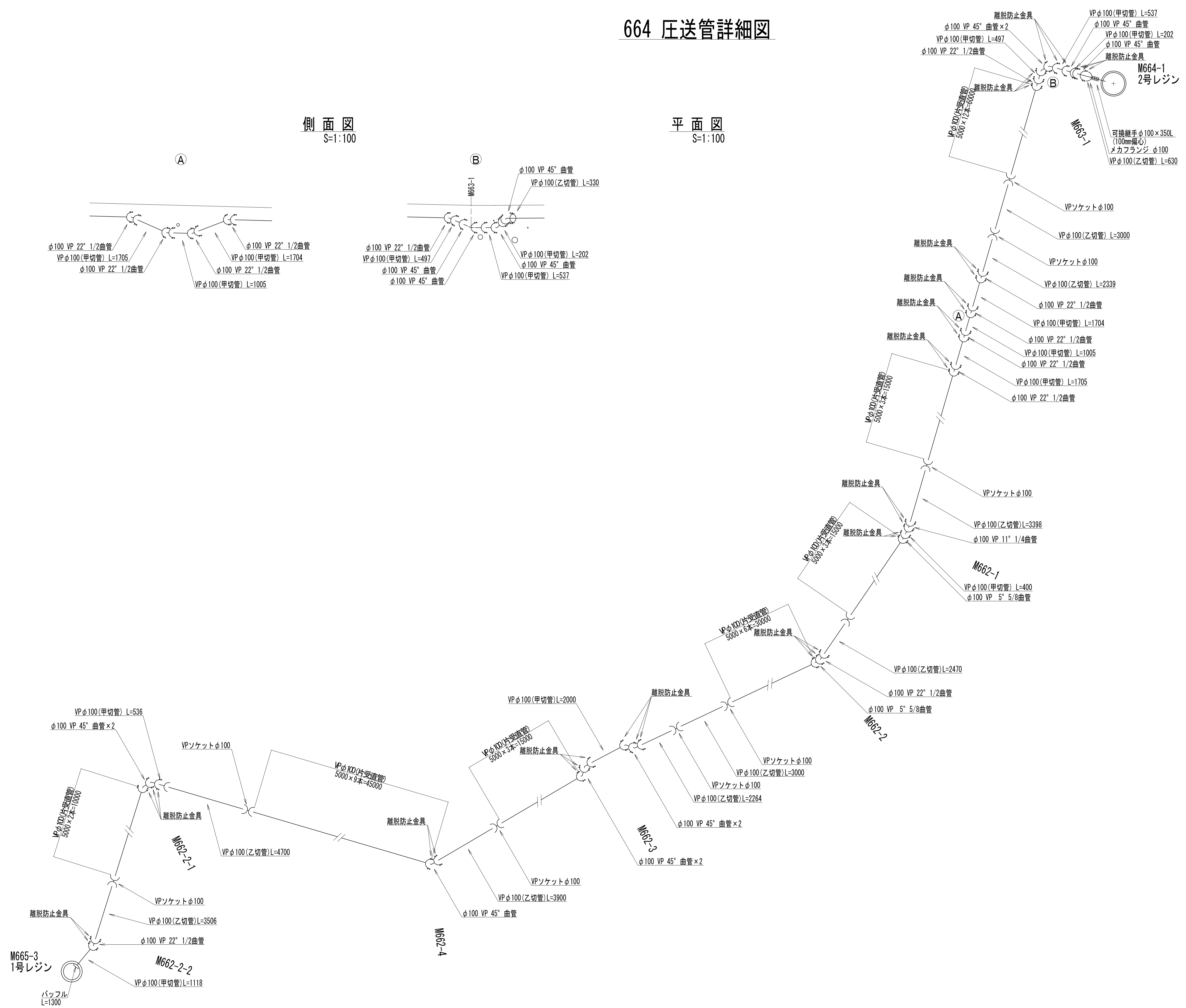
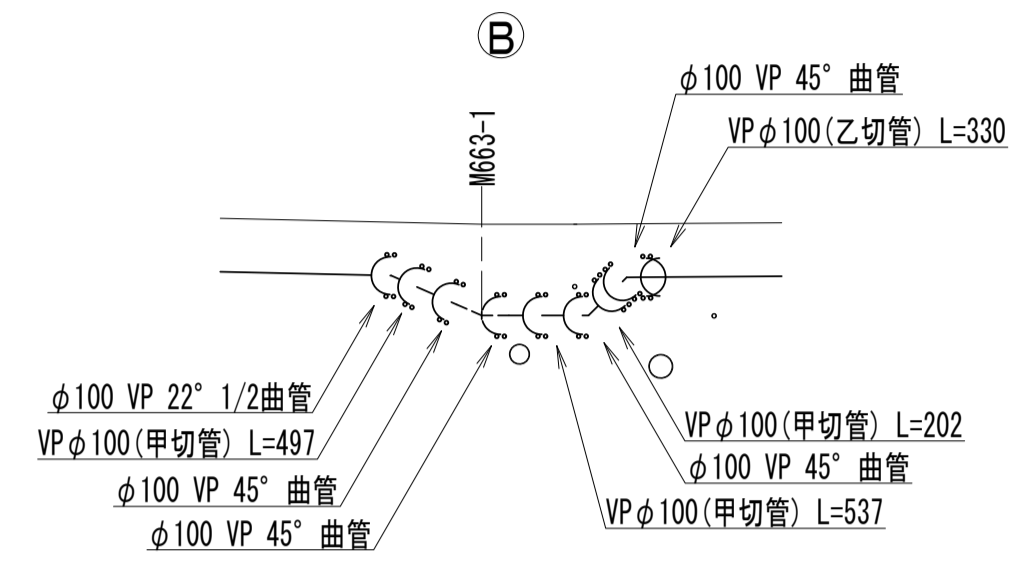
工事名	城跡北部処理分区分下水管渠布設工事 (その2)
処理分区分名	城跡北部処理分区分
工事箇所	三重県亀山市亀田町地内
名称	平面図・縦断図・横断図・位置図 (23)
縮尺	平面 1:500 縦断 縦 1:100 横 1:500
図番番号	17

664 圧送管詳細図

側面図
S=1:100



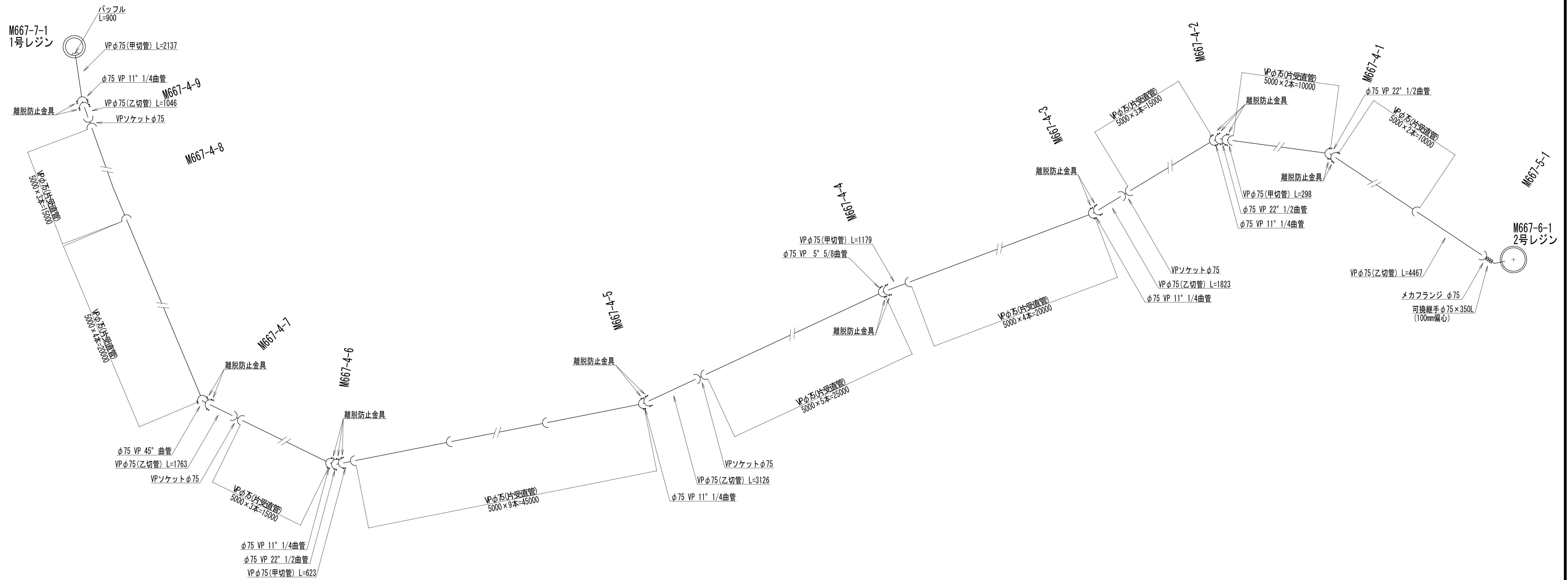
平面図
S=1:100



工事名	公共下水道事業
処理分区名	城跡北部処理分区
工事箇所	三重県亀山市亀田・羽若町地内
名称	664 圧送管詳細図
縮尺	1:100
図面番号	18

667-6 圧送管詳細図

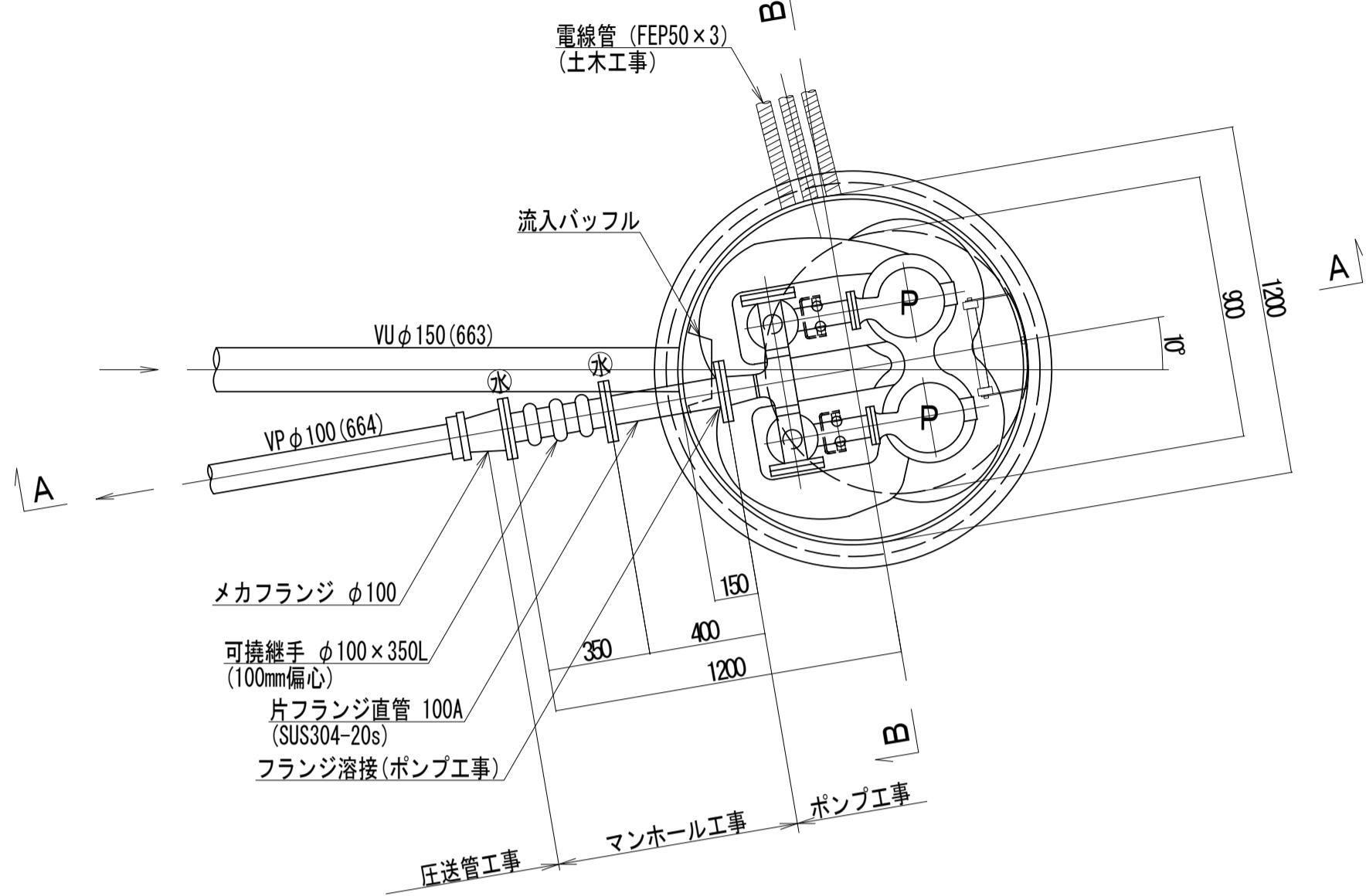
平面図
S=1:100



工事名	城跡北部処理分区下水管渠布設工事 (その2)
処理分区名	城跡北部処理分区
工事箇所	三重県亀山市亀田町地内
名称	667-6 圧送管詳細図
縮尺	1:100
図面番号	19

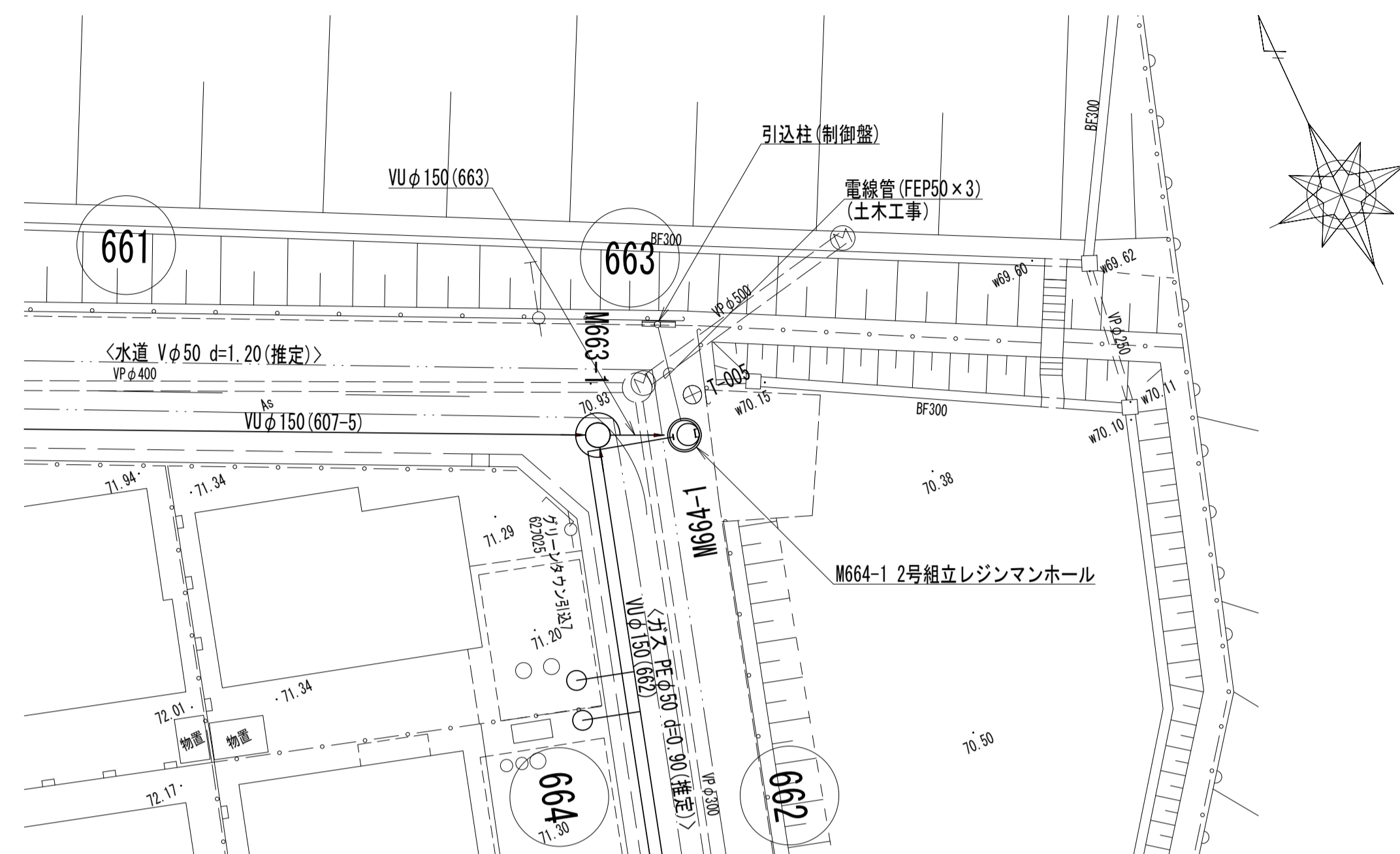
M664-1 マンホールポンプ据付図 (2号レジンマンホール)

平面図
S=1:20

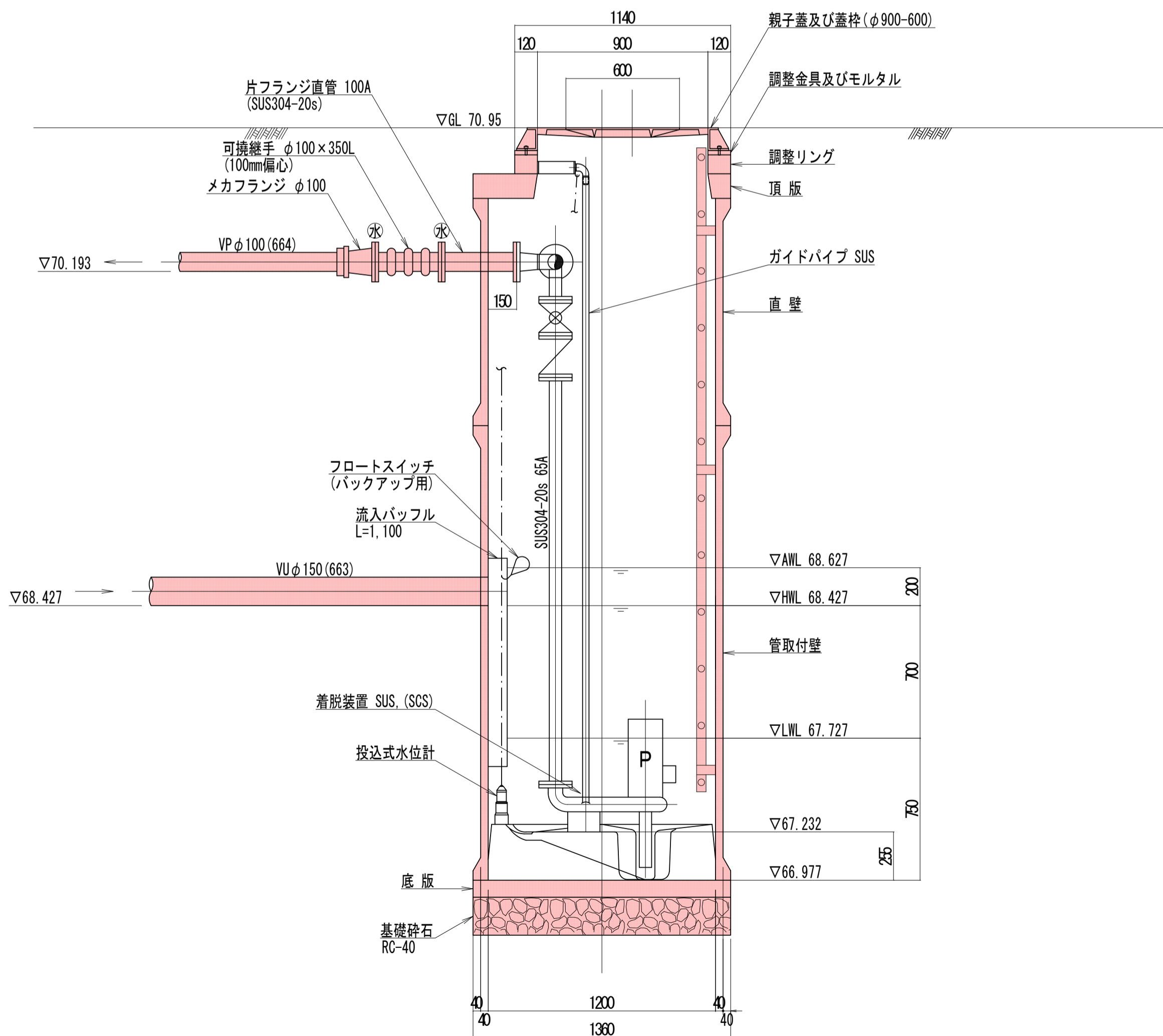


- ポンプ仕様
- 形式 水中ポンプ (ポルテックスポンプ)
 - 口径 φ65 mm
 - 吐出量 0.29 m³/min
 - 全揚程 10.7 m
 - 出力 2.2 kW
 - 台数 2台 (単独交互運転)
 - ※ 水: 上水 (7.5k) フランジ

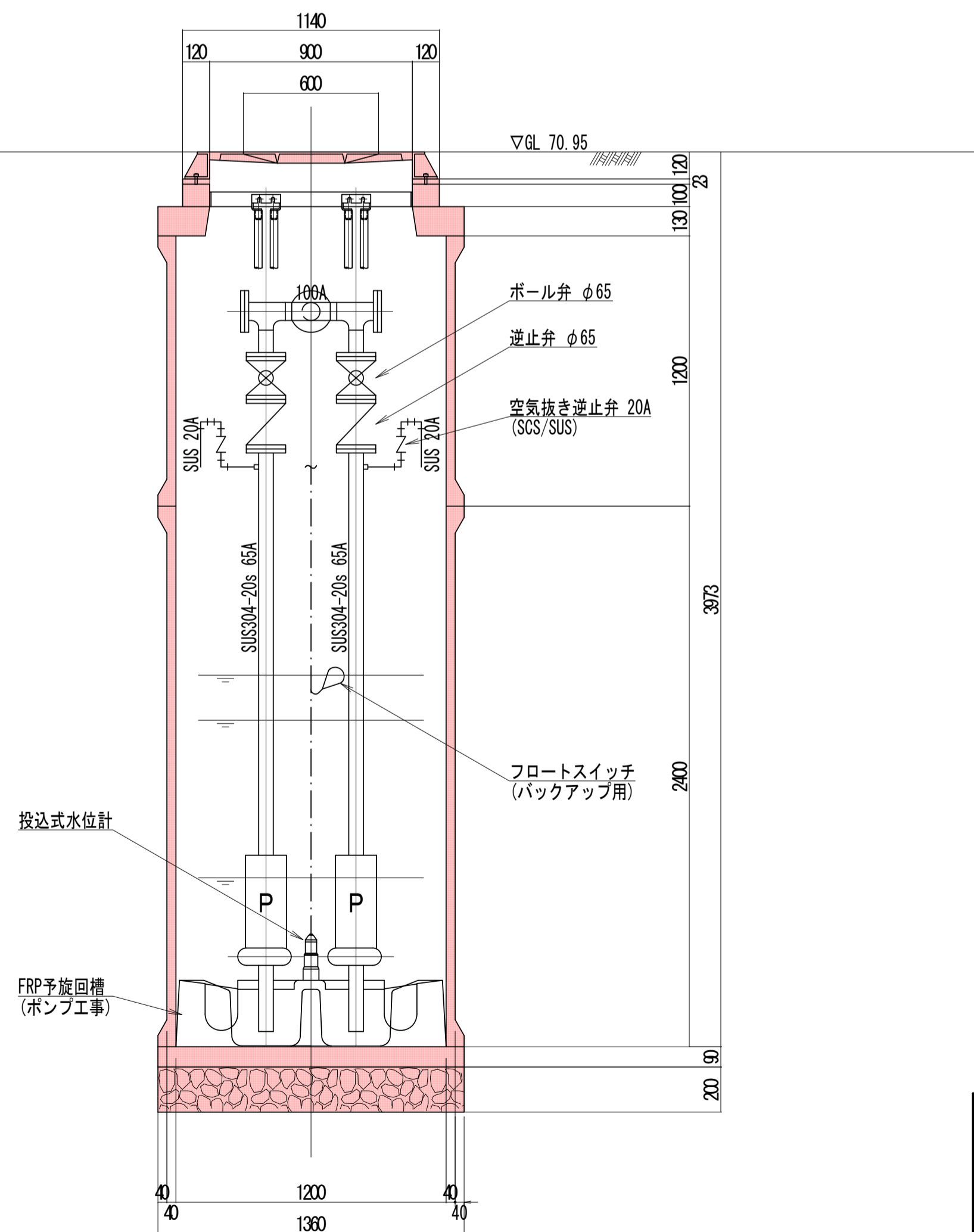
平面図
S=1:200



A-A断面図
S=1:20



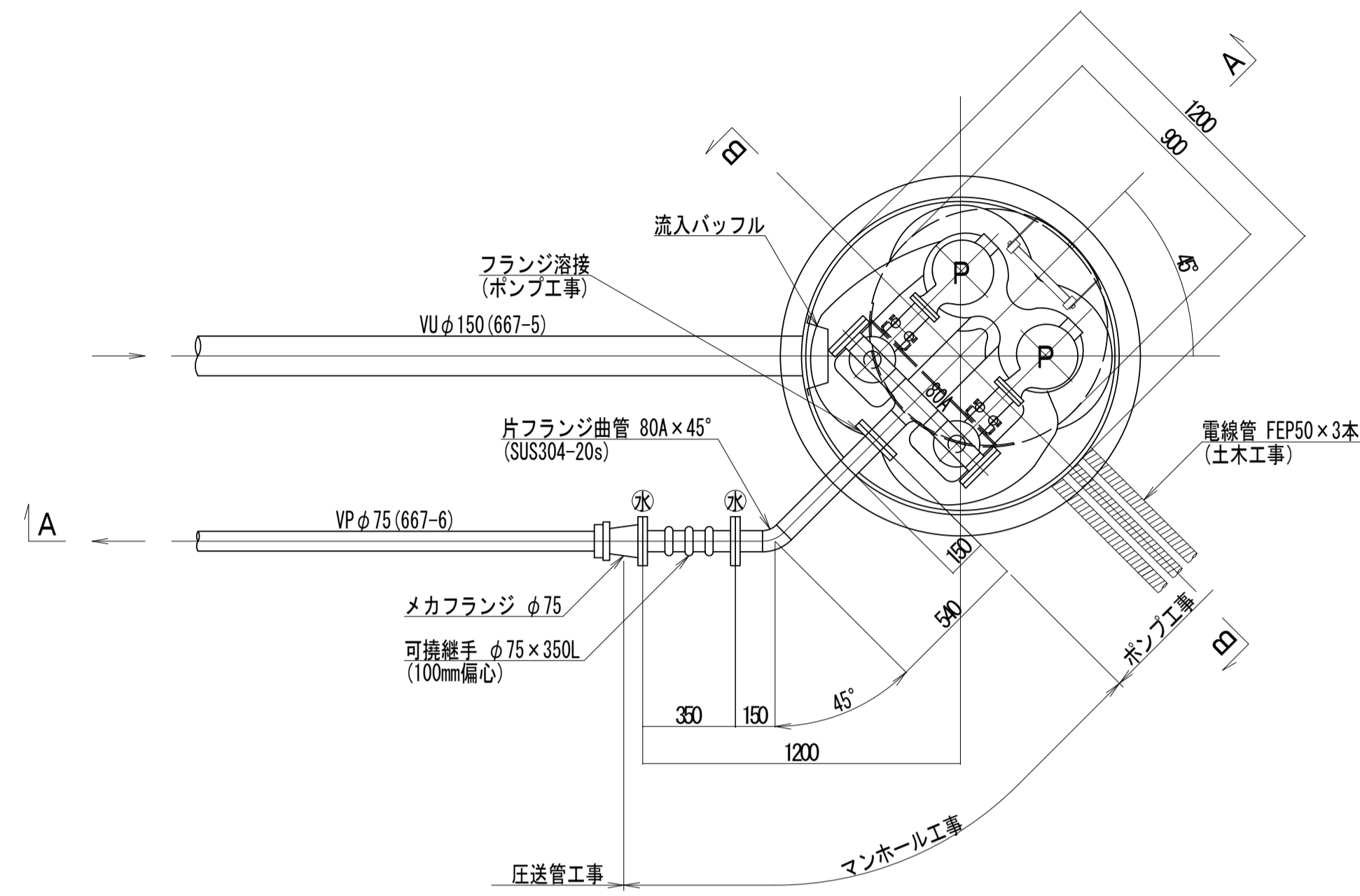
B-B断面図
S=1:20



工事名	城跡北部処理分区分下水管渠布設工事 (その2)
処理分区分名	城跡北部処理分区分
工事箇所	三重県亀山市亀田町地内
名称	M664-1 マンホールポンプ据付図
縮尺	図示
図面番号	20

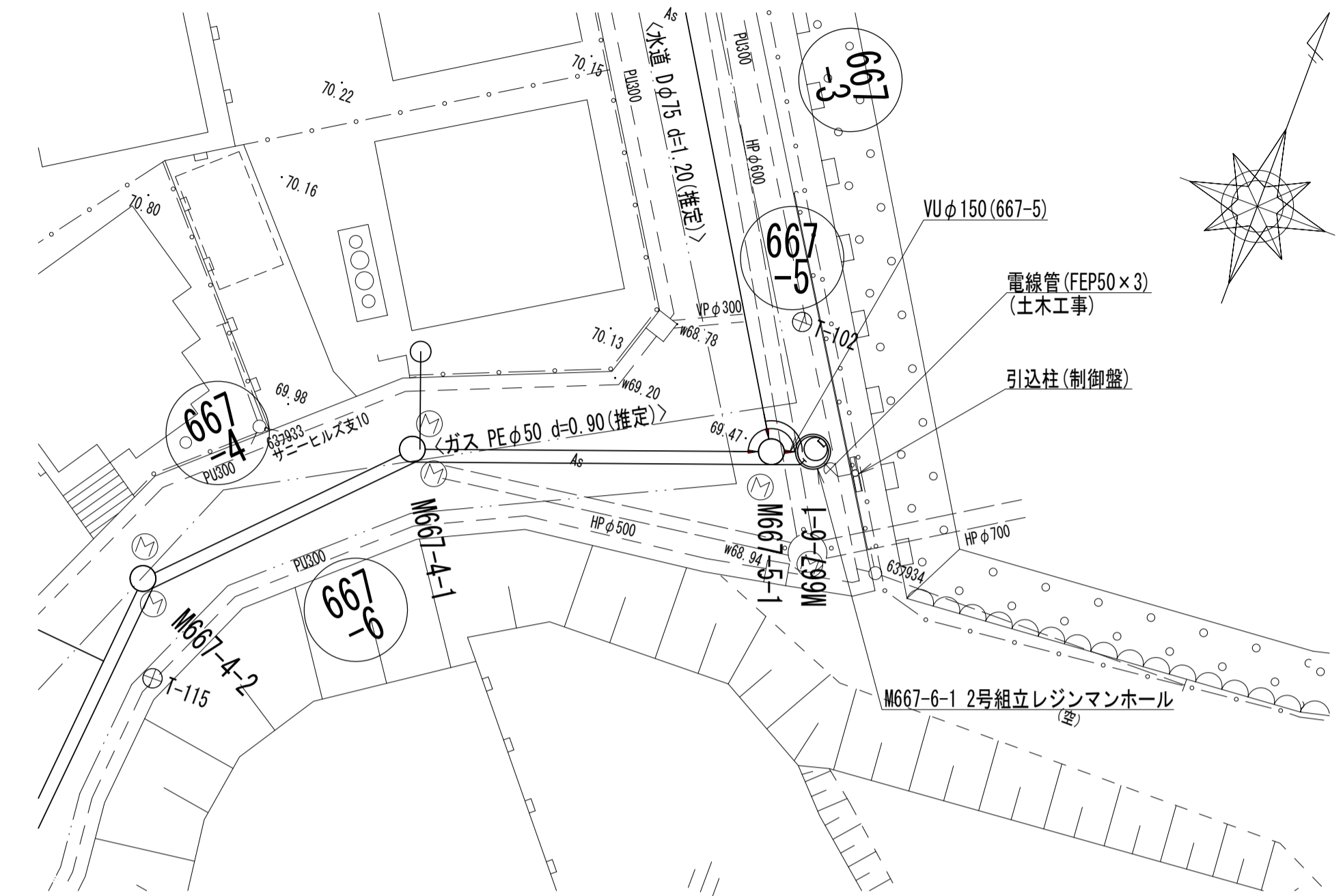
M667-6-1 マンホールポンプ据付図 (2号レジンマンホール)

平面図
S=1:20

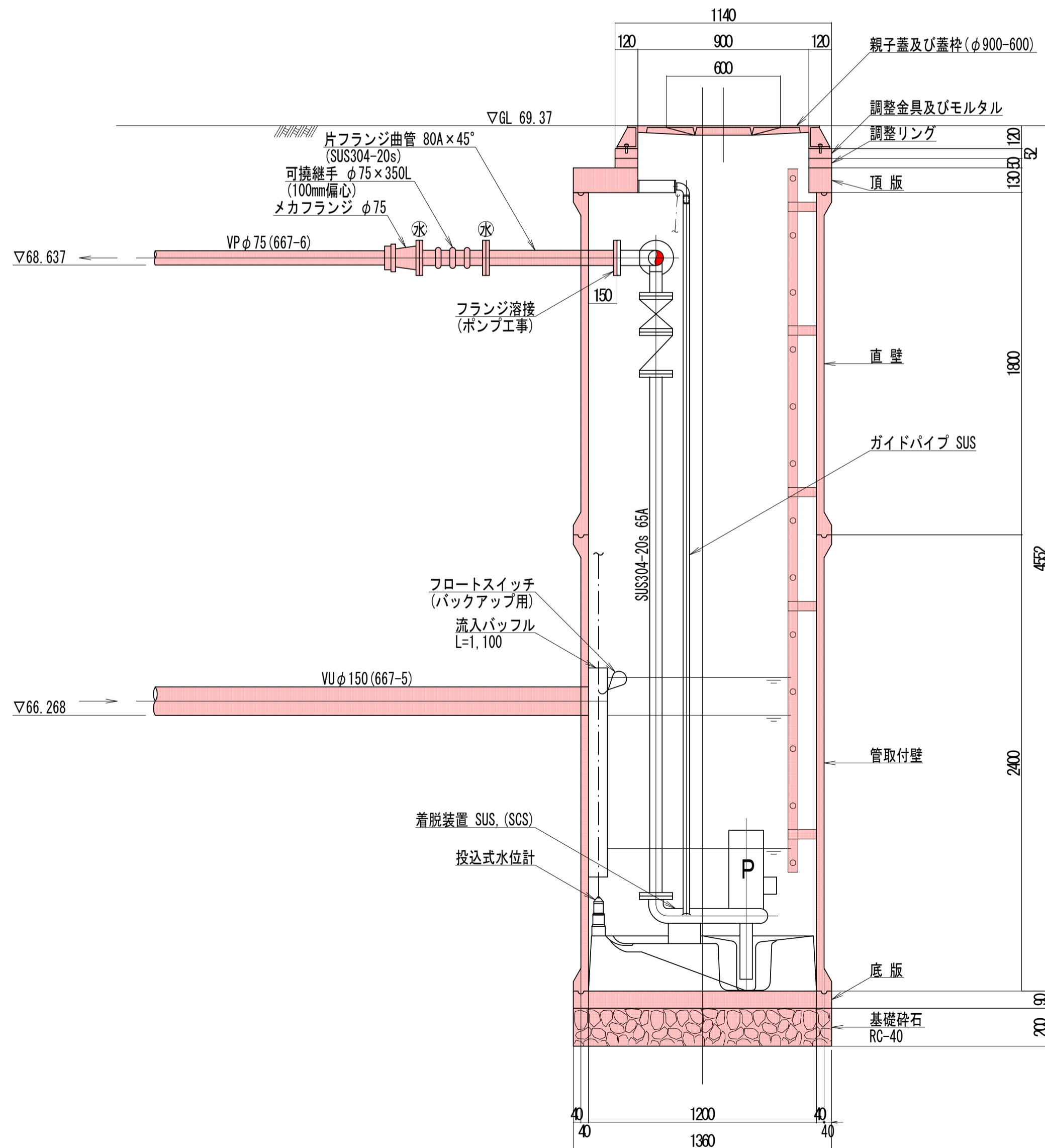


- ポンプ仕様
- 形式 水中ポンプ (ポルテックスポンプ)
 - 口径 φ65 mm
 - 吐出量 0.16 m³/min
 - 全揚程 10.5 m
 - 出力 2.2 kW
 - 台数 2台 (単独交互運転)
 - ※ 水: 上水 (7.5k) フランジ

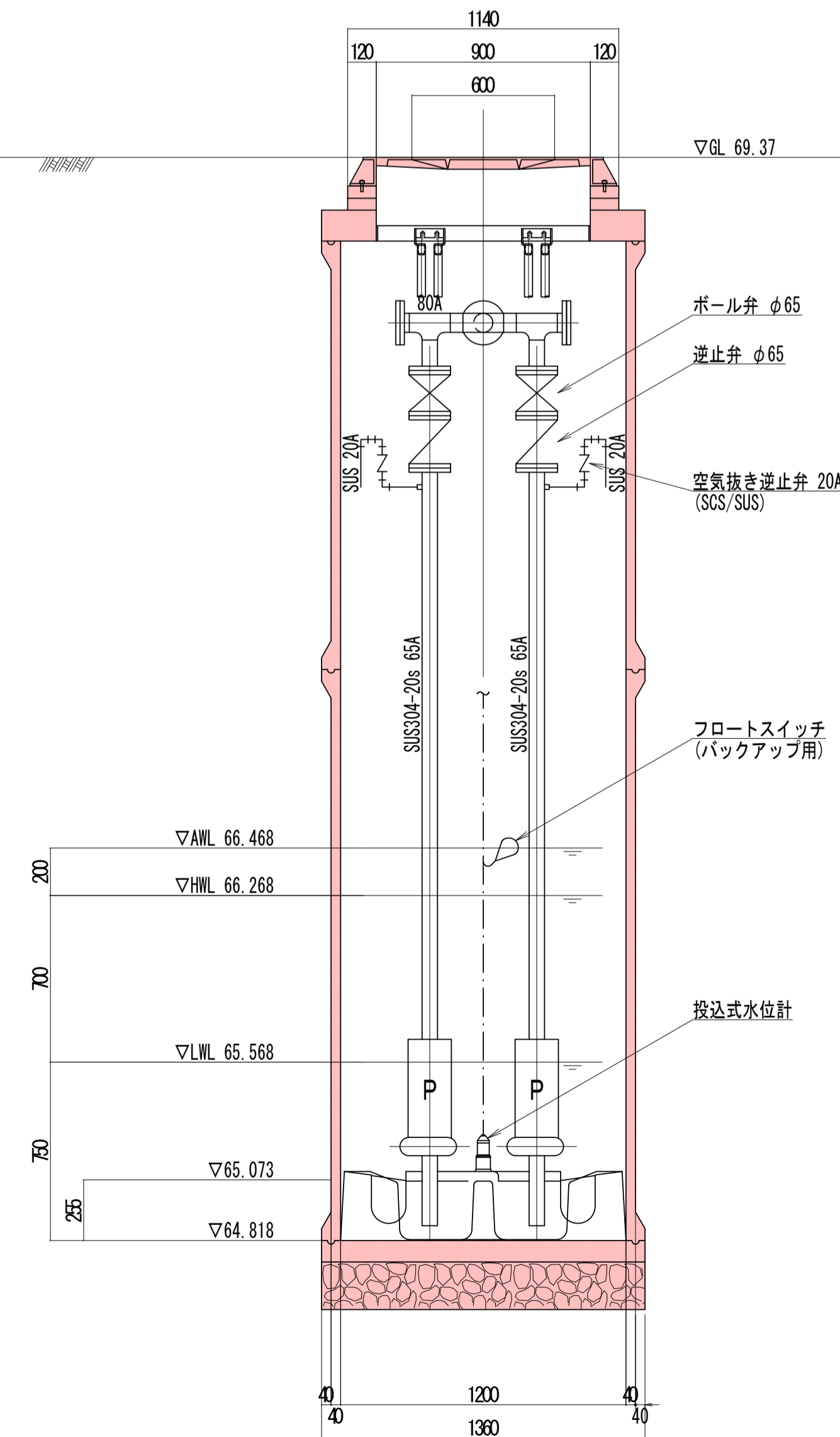
平面図
S=1:200



A-A断面図
S=1:20

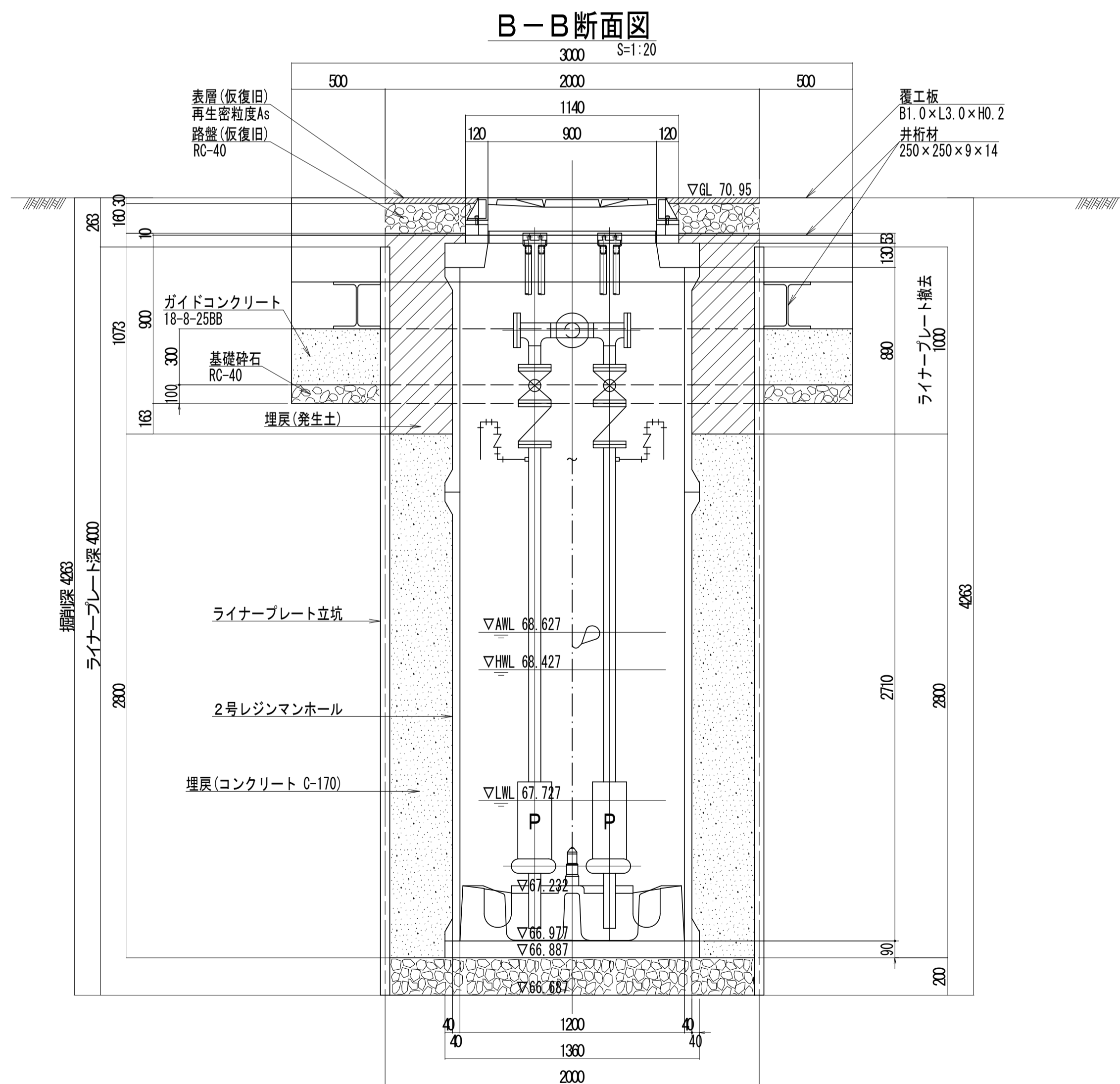
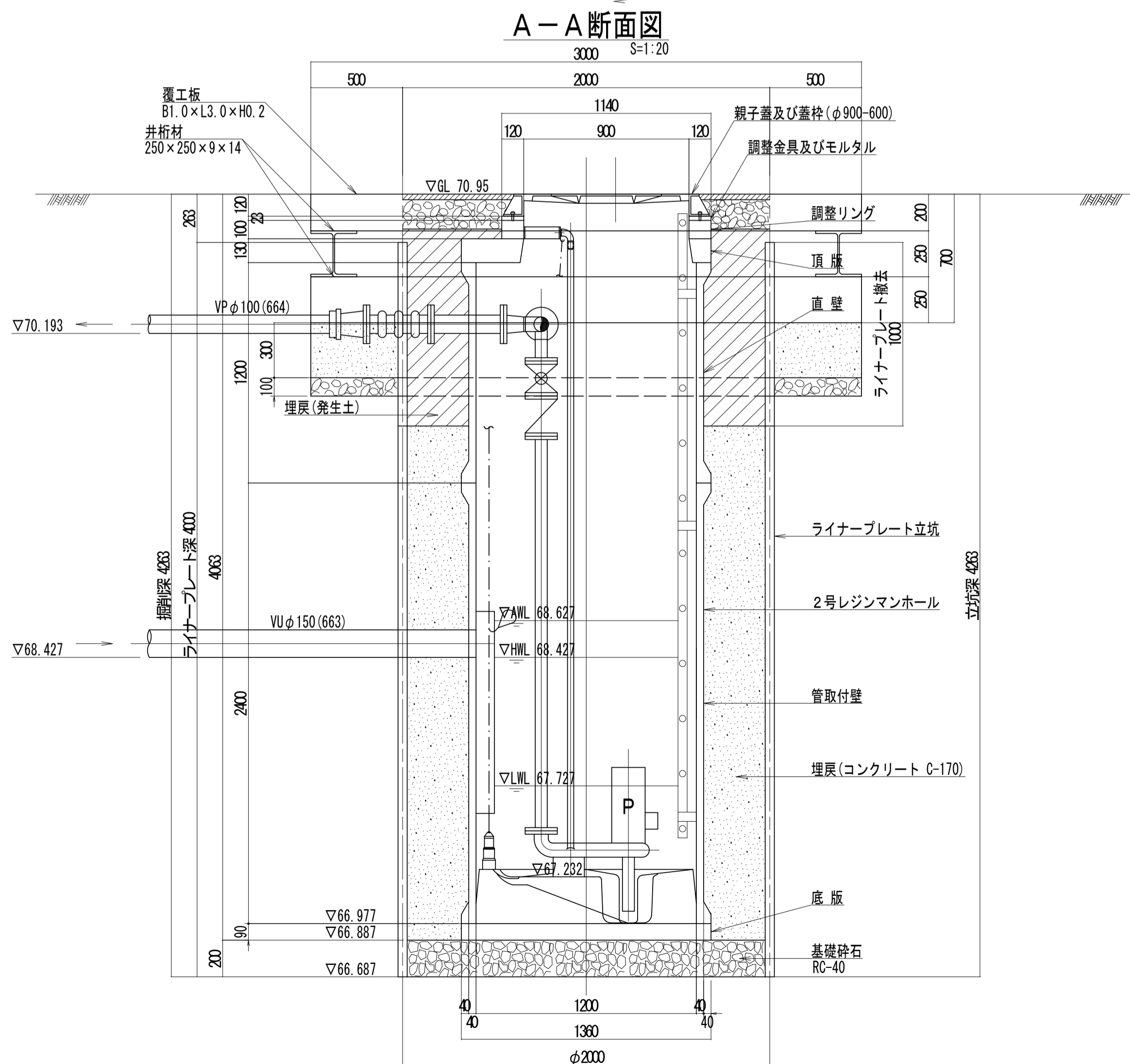
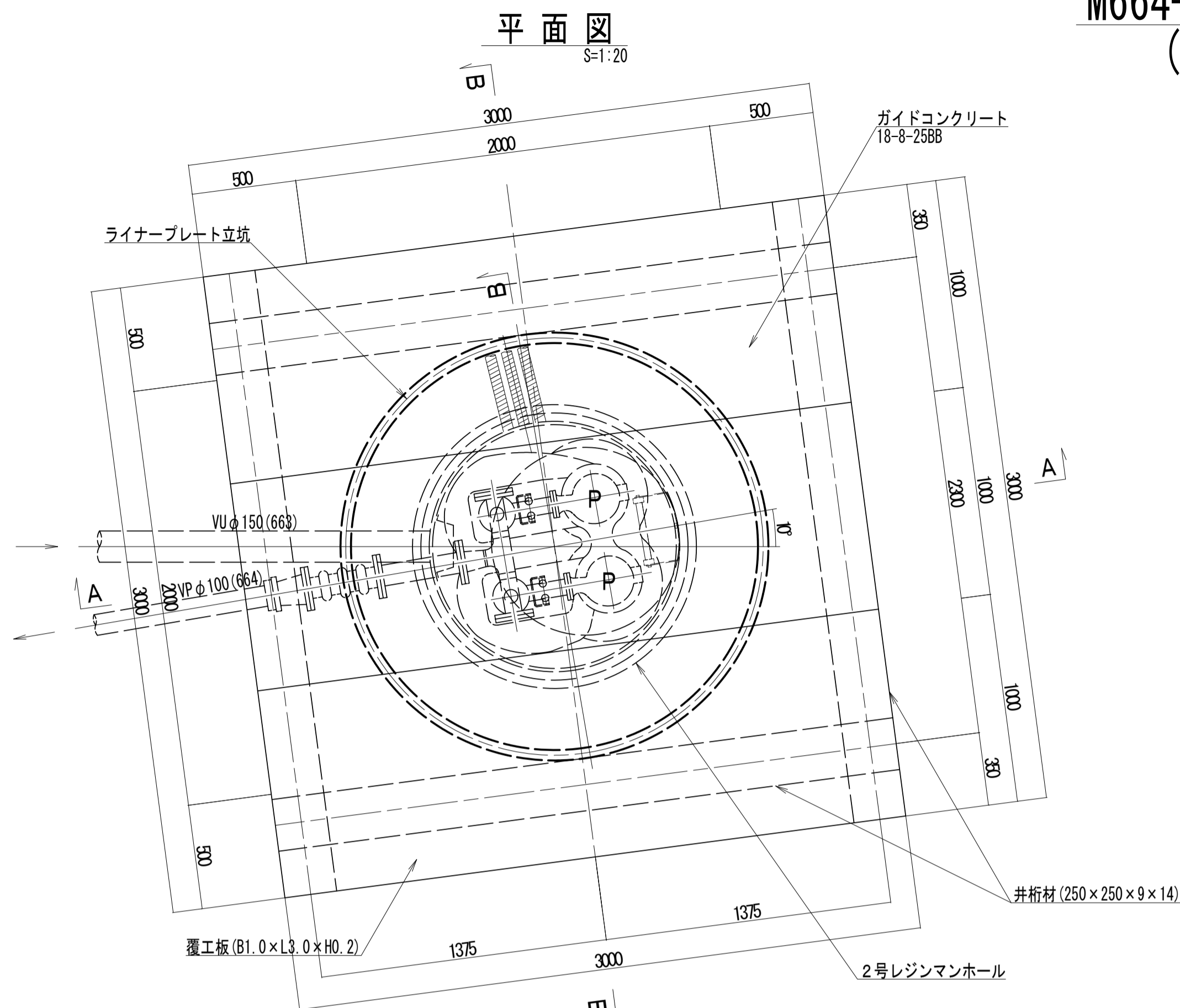


B-B断面図
S=1:20



工事名	城跡北部処理分区分下水管渠布設工事 (その2)
処理分区分名	城跡北部処理分区分
工事箇所	三重県亀山市亀田町地内
名称	M667-6-1 マンホールポンプ据付図
縮尺	図示
図面番号	21

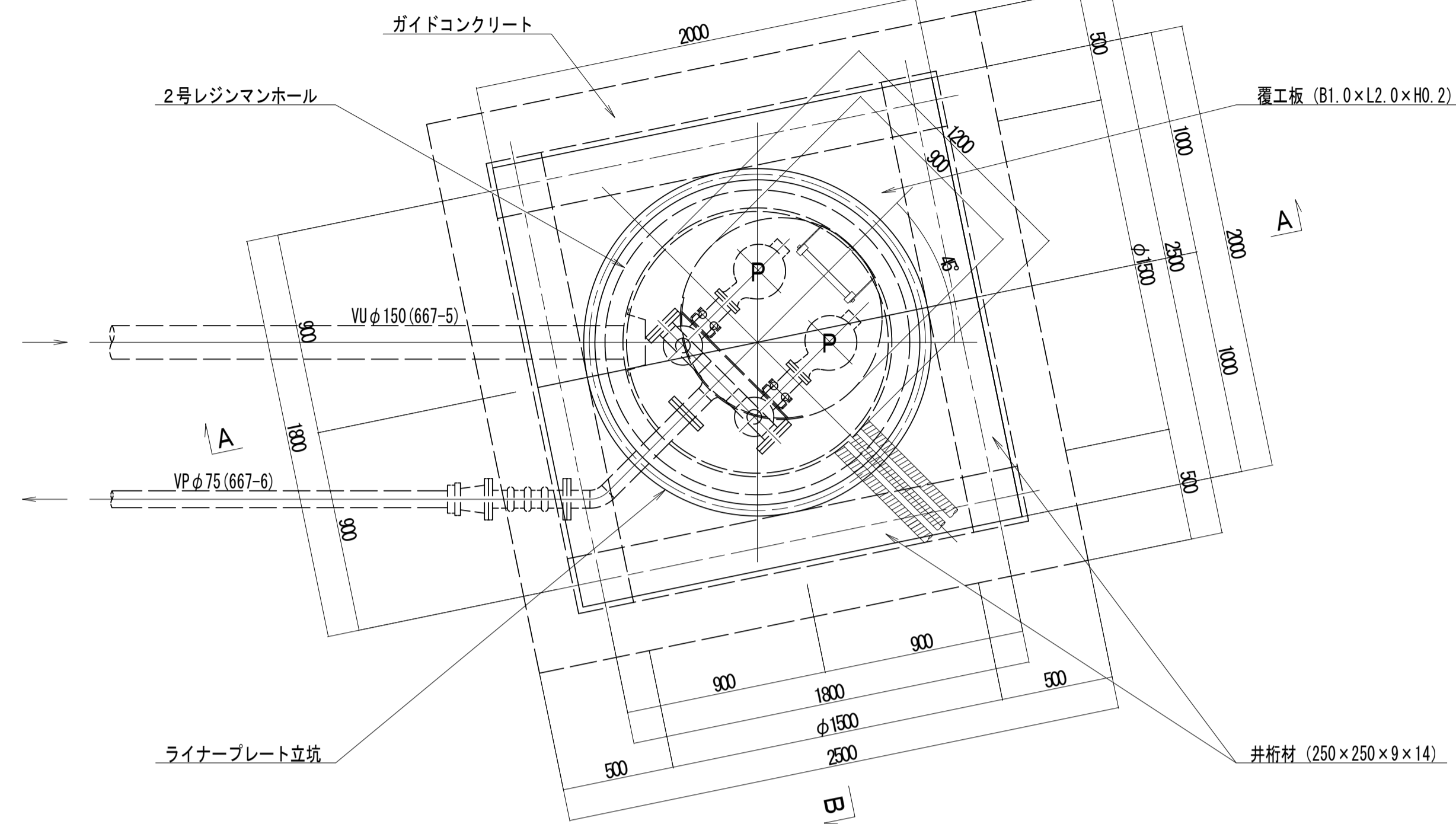
M664-1 マンホールポンプ据付図 (2号レジンマンホール)



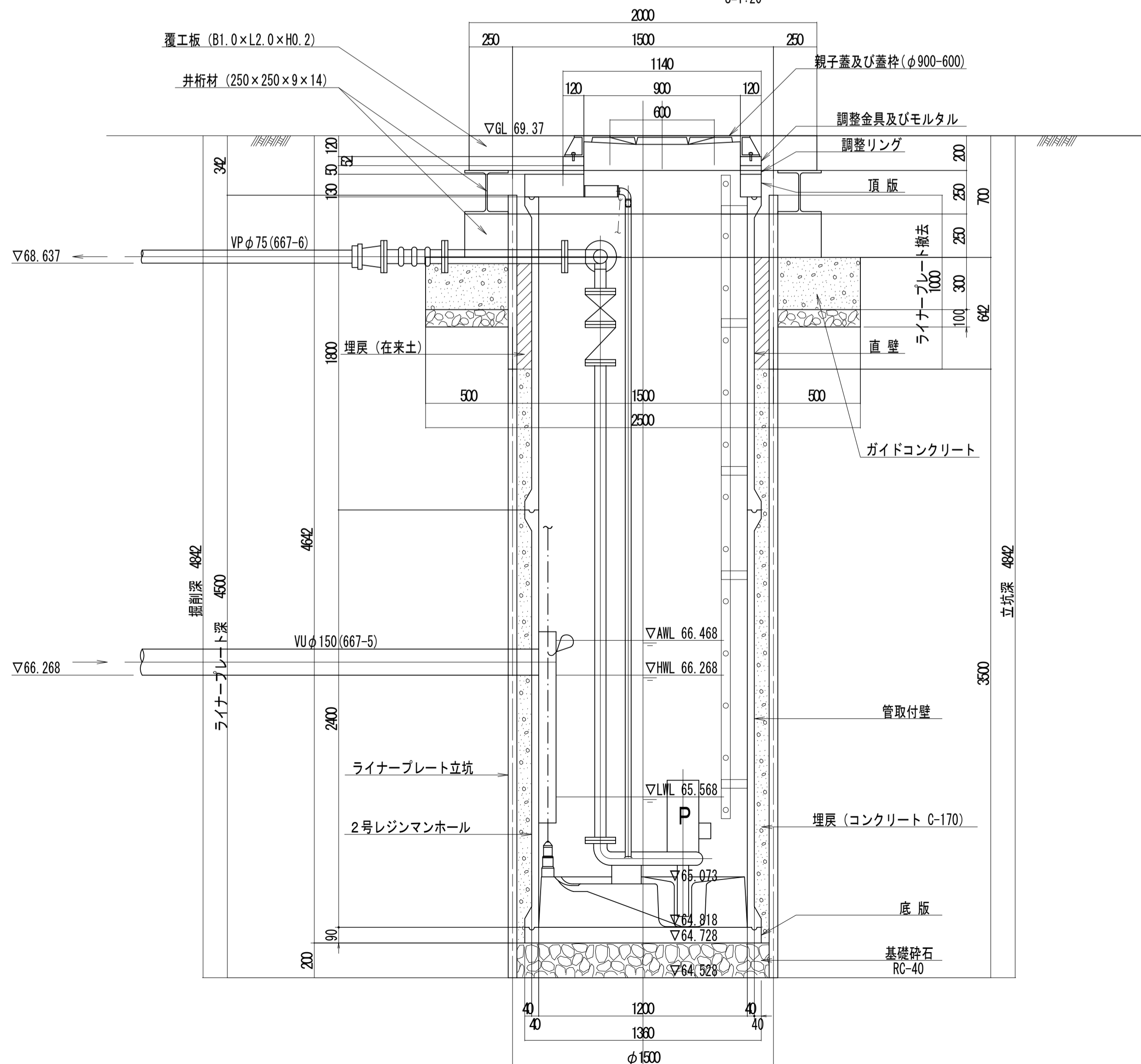
工事名	城跡北部処理分区分下水管渠布設工事(その2)
処理分区分名	城跡北部処理分区分
工事箇所	三重県亀山市亀田町地内
名称	M664-1 マンホールポンプ立坑仮設図
縮尺	図示
図面番号	22

M667-6-1 マンホールポンプ立坑仮設図 (2号レジンマンホール)

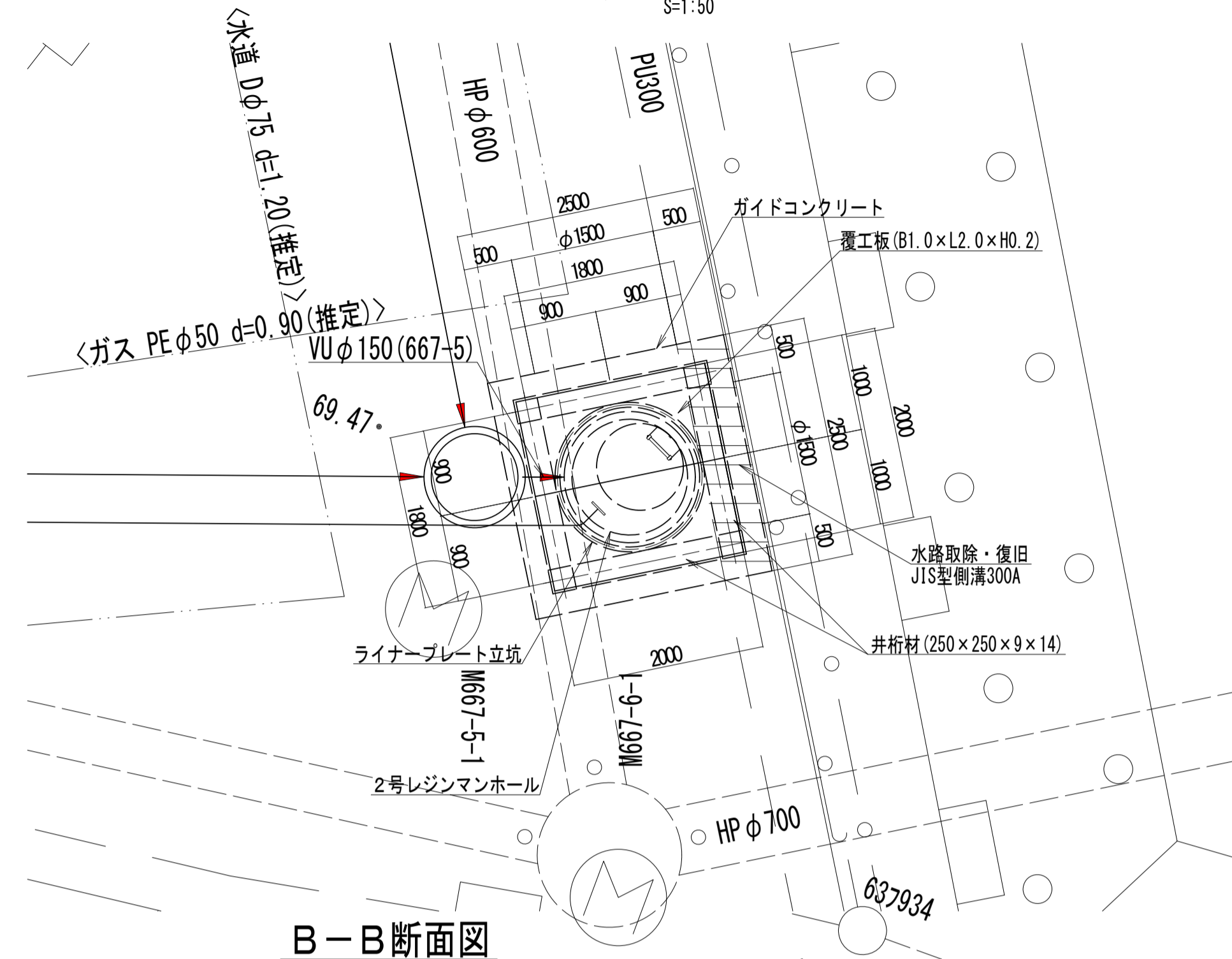
平面図
S=1:20



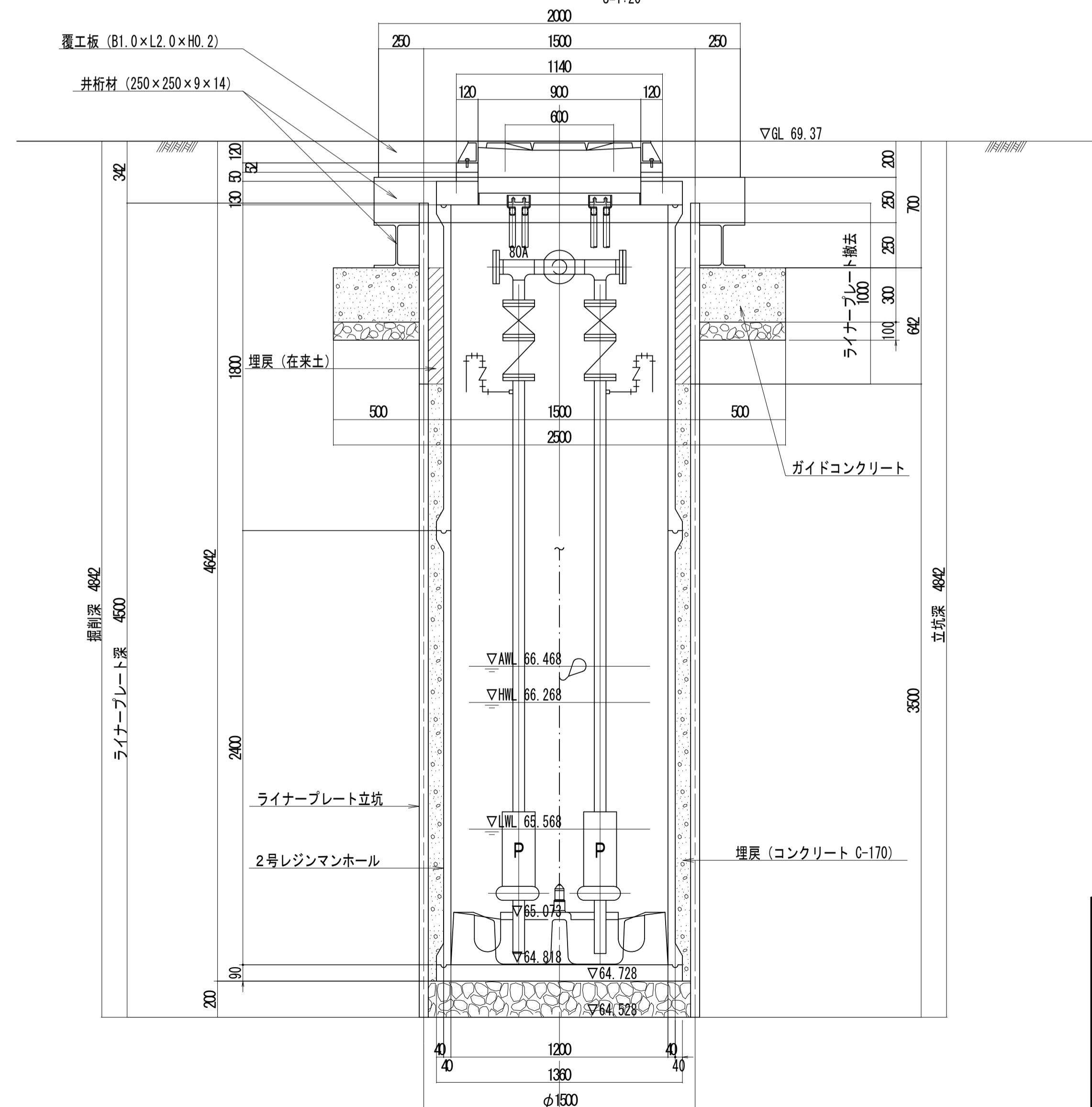
A-A断面図
S=1:20



平面図
S=1:50



B-B断面図
S=1:20

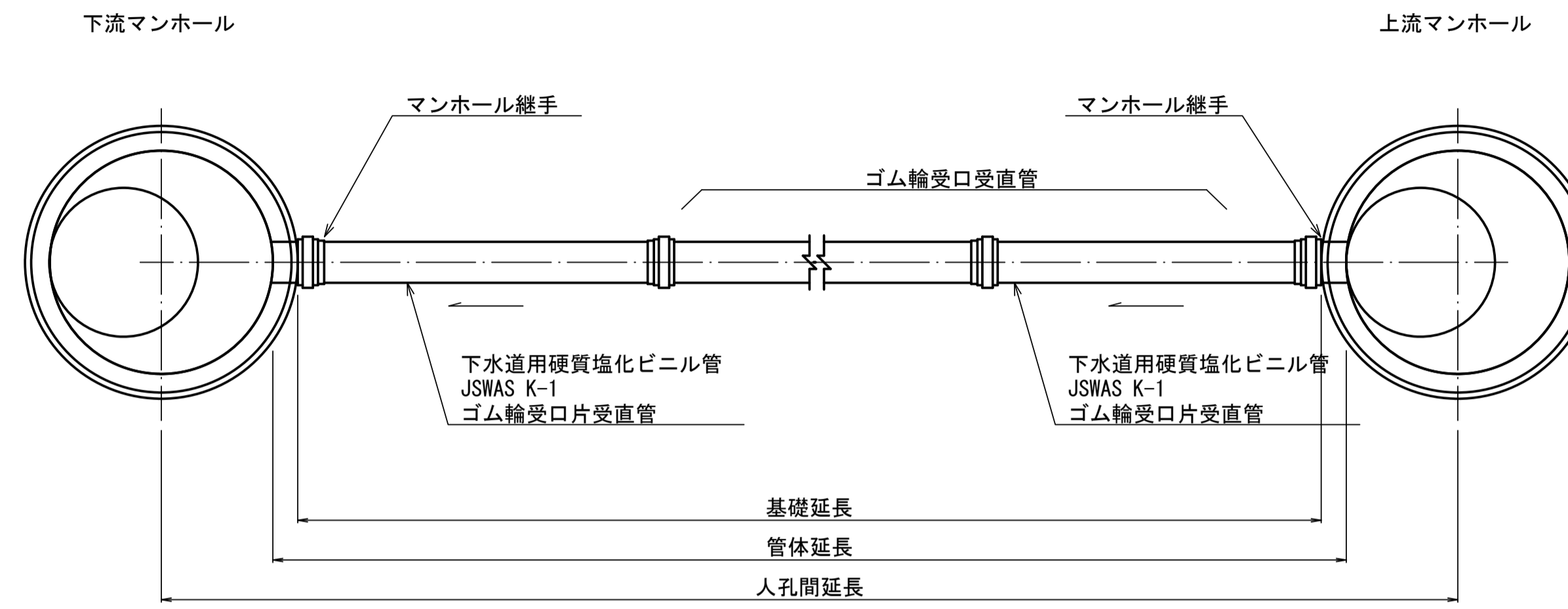


工事名	城跡北部処理分区分下水管渠布設工事(その2)
処理分区分名	城跡北部処理分区分
工事箇所	三重県亀山市亀田町地内
名称	M667-6-1 マンホールポンプ立坑仮設図
縮尺	図示
図面番号	23

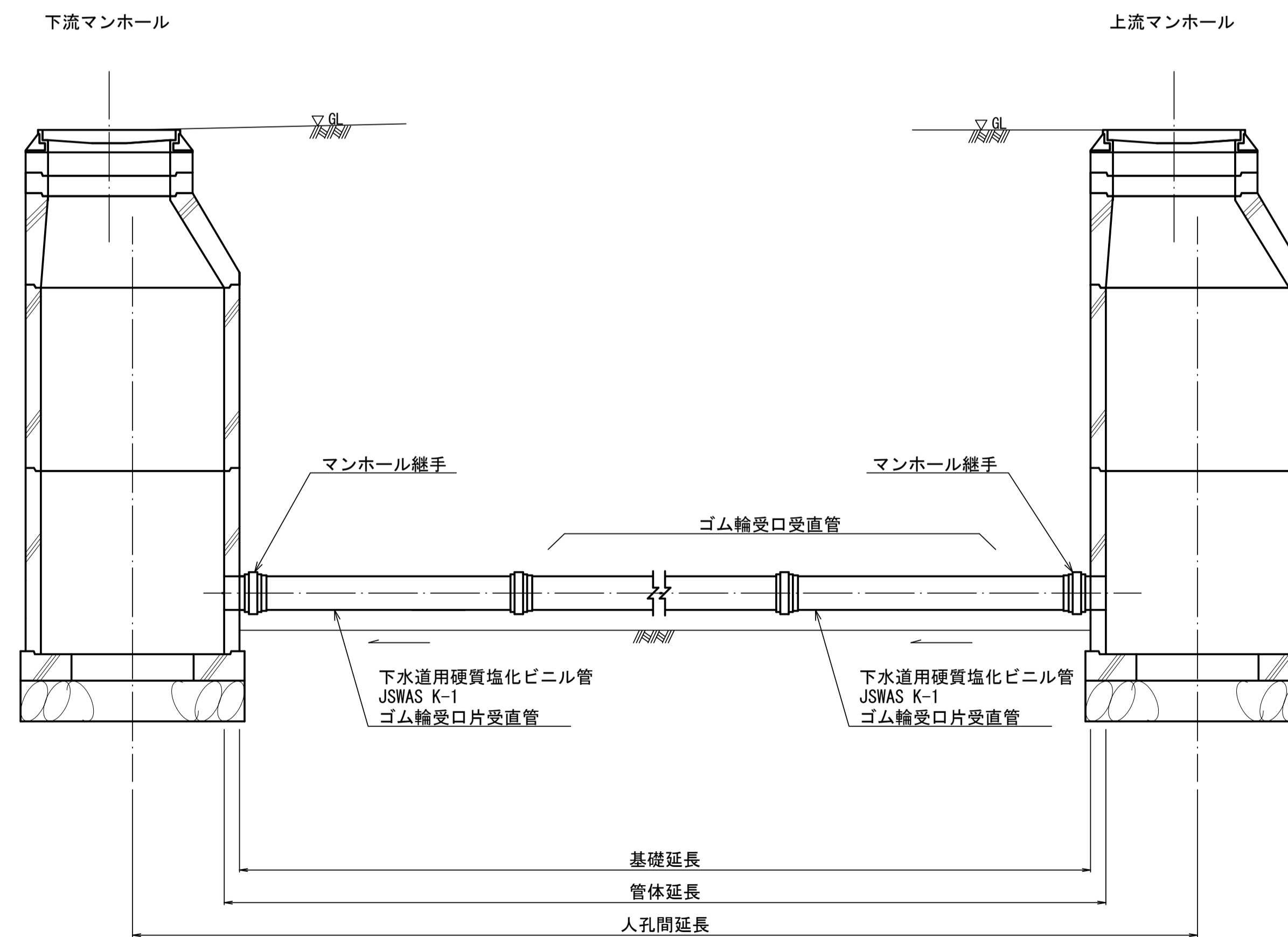
本管布設工標準図

S=1:20

平面図



断面図



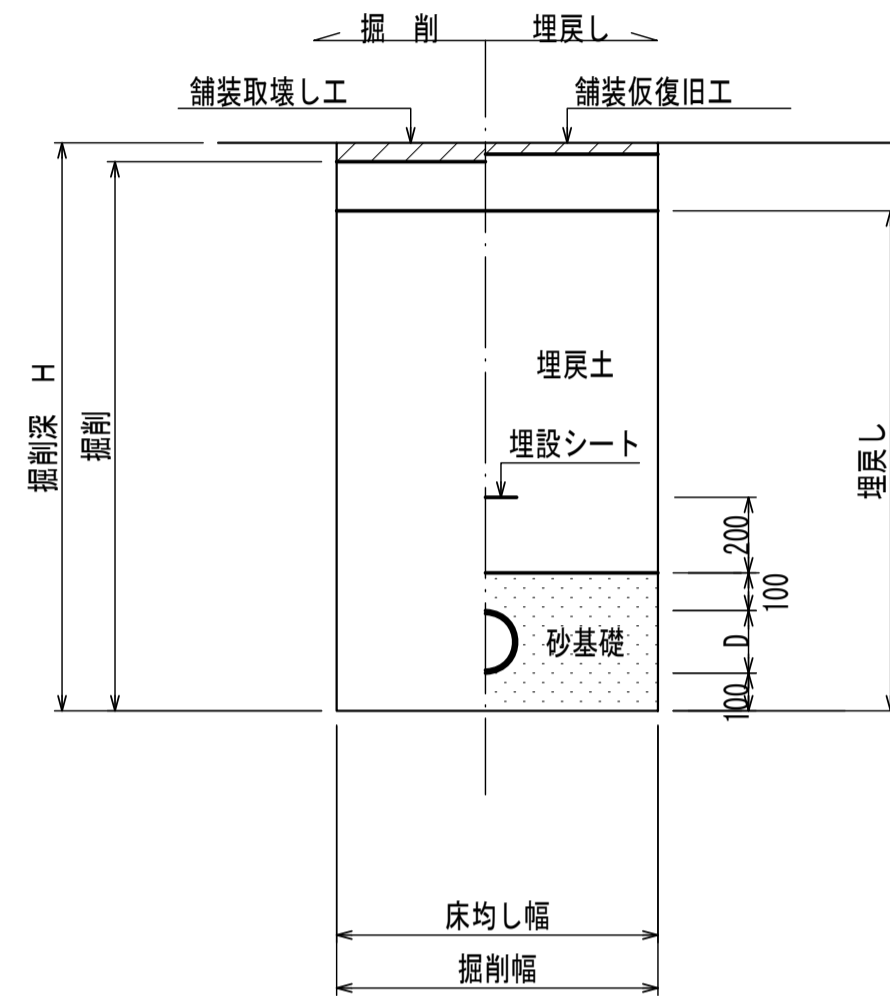
工事名	城跡北部処理分区下水管渠布設工事(その2)
処理分区名	城跡北部処理分区
工事箇所	亀山市 亀田町 地内
名称	本管布設工標準図
縮尺	1:20
図面番号	24

土工標準図

S=1:20

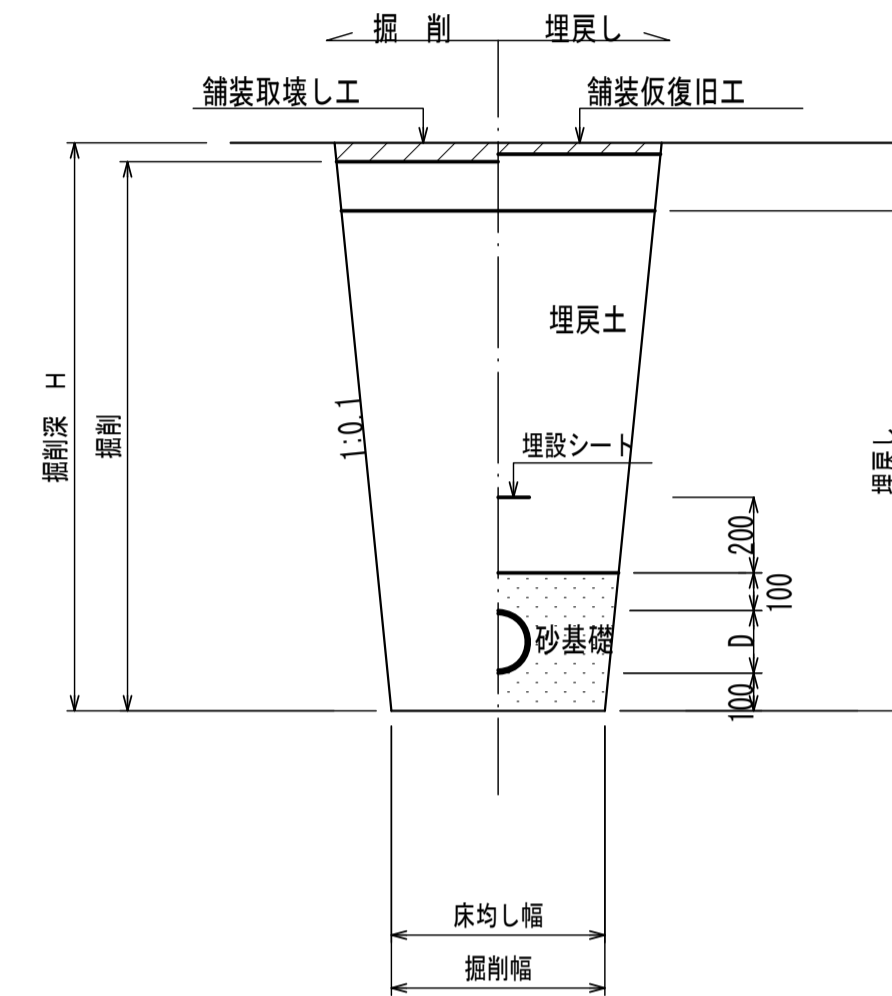
矢板土留
(VU ϕ d)

掘削深 $H > 1.5\text{m}$



素掘
(VU ϕ d)

掘削深 $H \leq 1.5\text{m}$

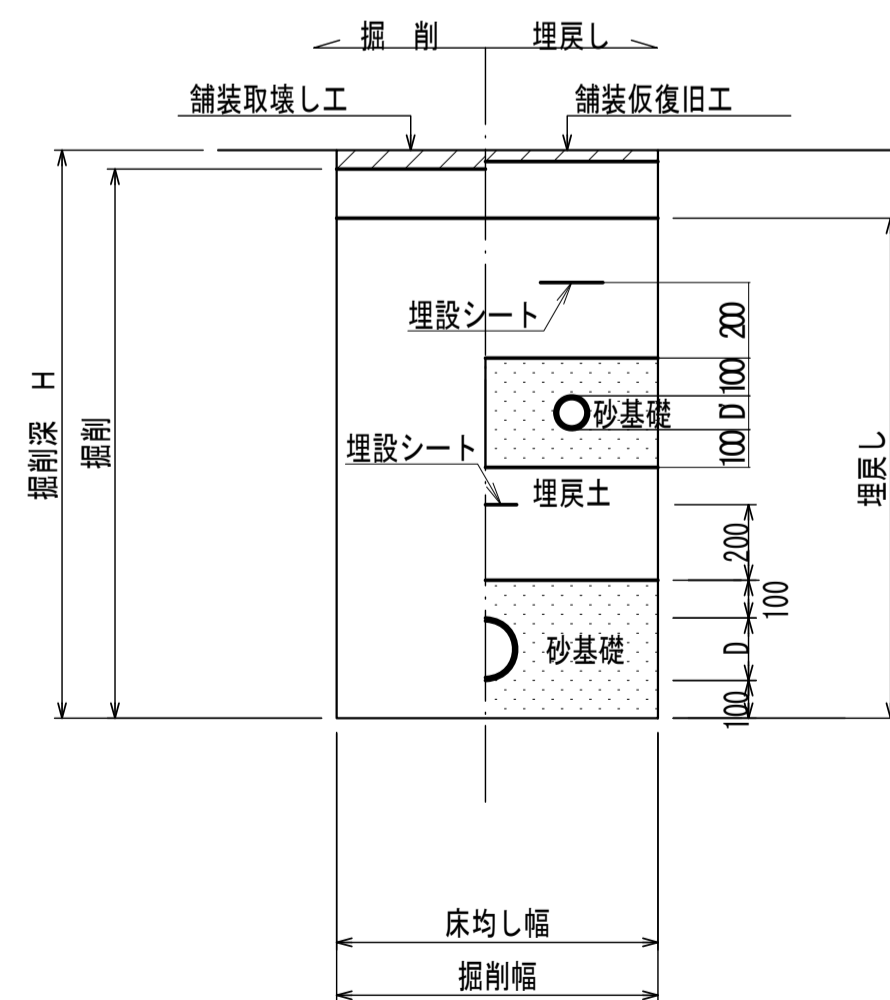


- ※ 砂基礎についてはリサイクル認定製品とする
- ※ D=外径
d=呼び径

自然流下管+圧送管

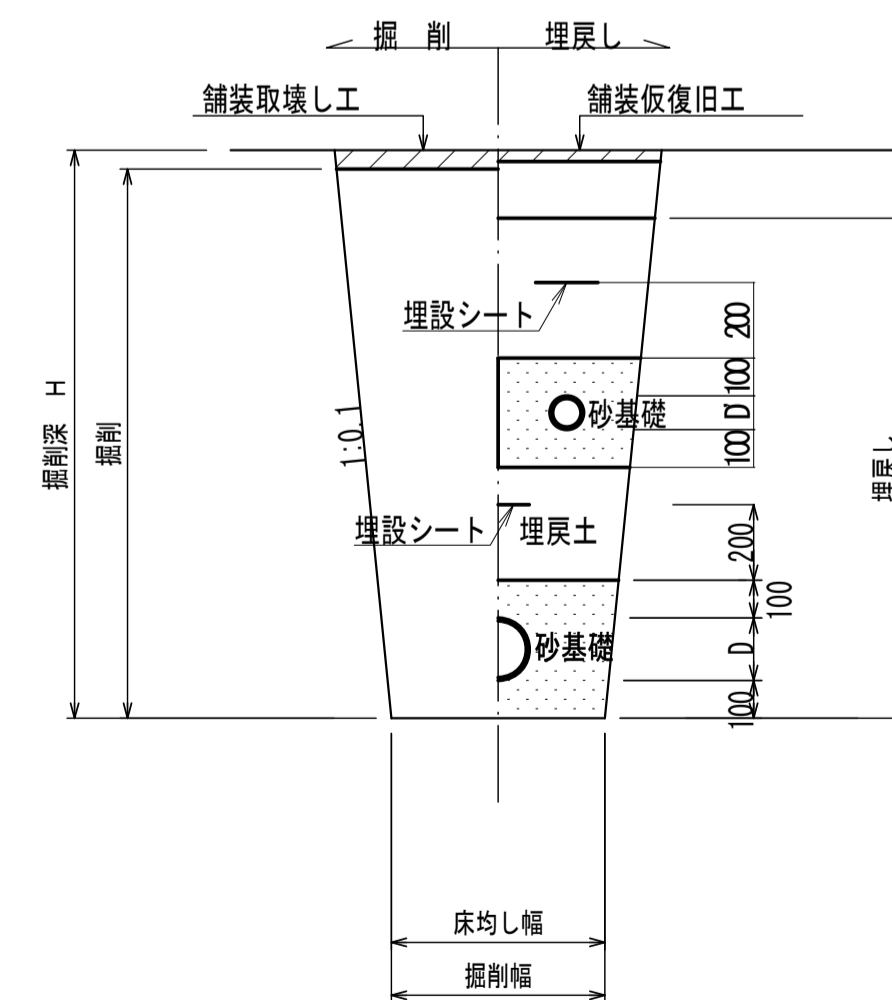
矢板土留
(VU ϕ d VP ϕ d')

掘削深 $H > 1.5\text{m}$



素掘
(VU ϕ d VP ϕ d')

掘削深 $H \leq 1.5\text{m}$



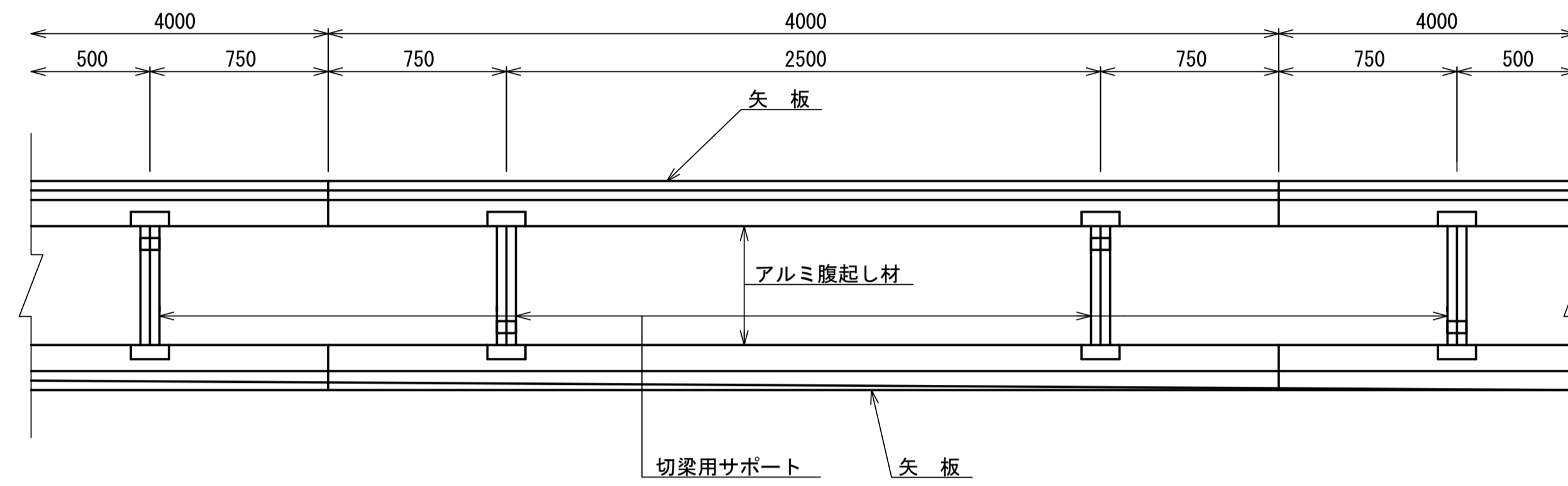
- ※ 砂基礎についてはリサイクル認定製品とする
- ※ D D'=外径
d d'=呼び径

工事名	城跡北部処理分区下水道管渠布設工事(その2)
処理分区名	城跡北部処理分区
工事箇所	亀山市 亀田町 地内
名称	土工標準図
縮尺	1:20
図面番号	25

土留工標準図

S=1:20

平面図

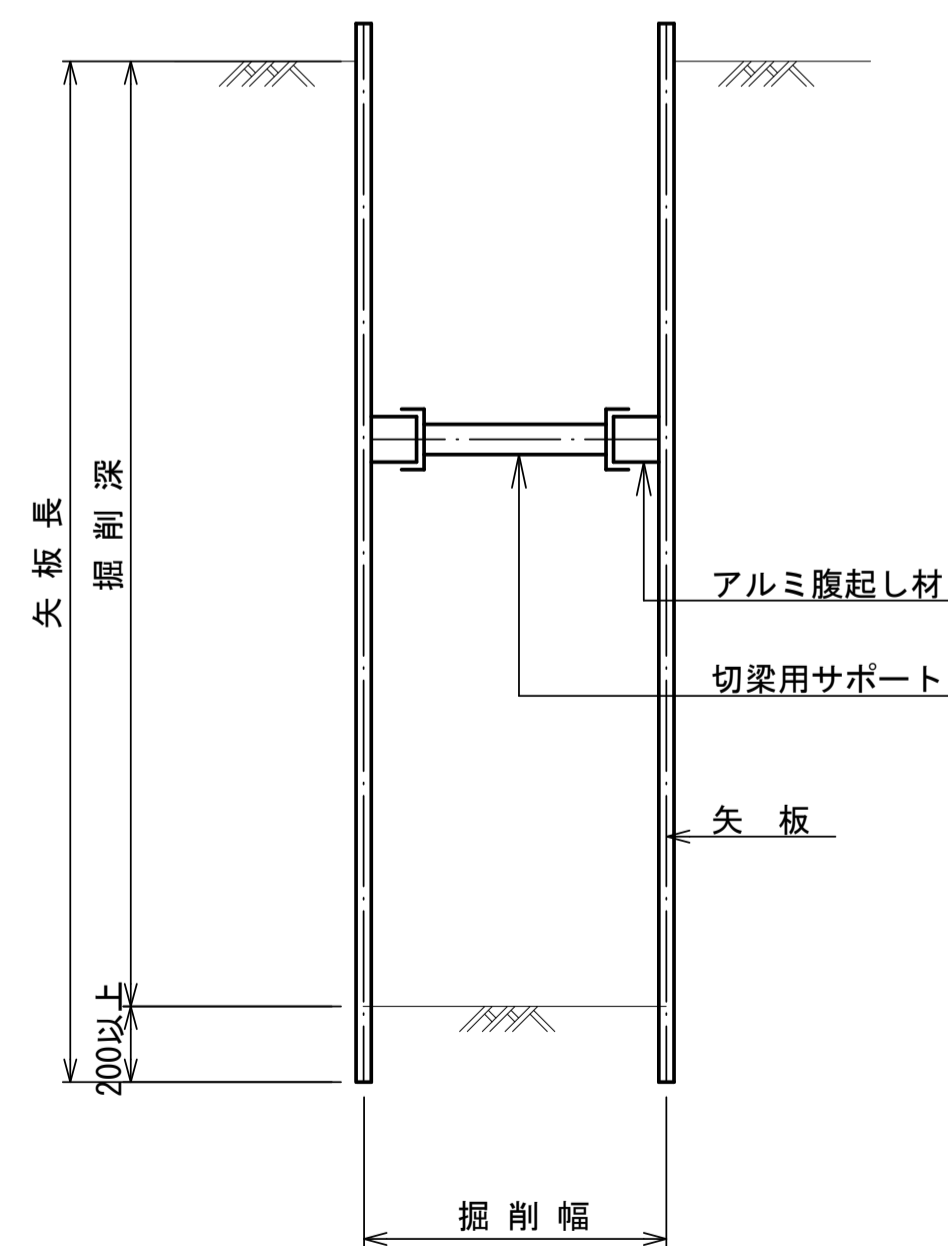


使用区分

土留工法	掘削深 H (m)	矢板長 L 1 (m)	矢板厚 t (mm)	支保工		摘要
				段数	腹起し厚 (cm)	
軽量工鋼矢板	$H \leq 1.30$	1.500	35	1	12	切梁用サポート
	$1.30 < H \leq 1.80$	2.000	35	1	12	切梁用サポート
	$1.80 < H \leq 2.00$	2.500	35	1	12	切梁用サポート
	$2.00 < H \leq 2.30$	2.500	35	2	12	切梁用サポート
	$2.30 < H \leq 2.80$	3.000	35	2	12	切梁用サポート
	$2.80 < H \leq 3.30$	3.500	35	2	12	切梁用サポート
	$3.30 < H \leq 3.50$	4.000	35	2	12	切梁用サポート
	$3.50 < H \leq 3.80$	4.000	35	3	12	切梁用サポート

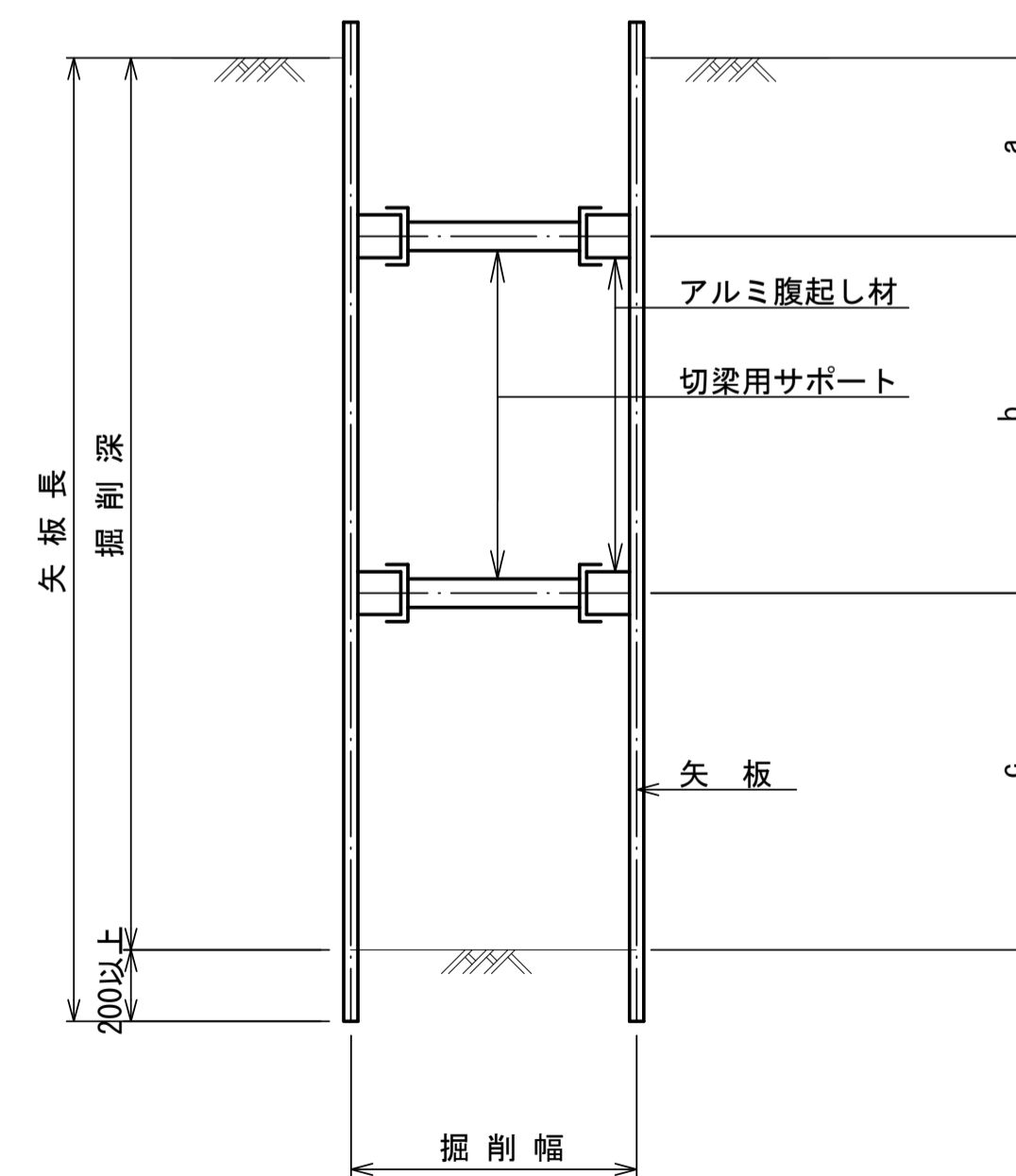
1 段 梁

掘削深 $\leq 2.00\text{m}$



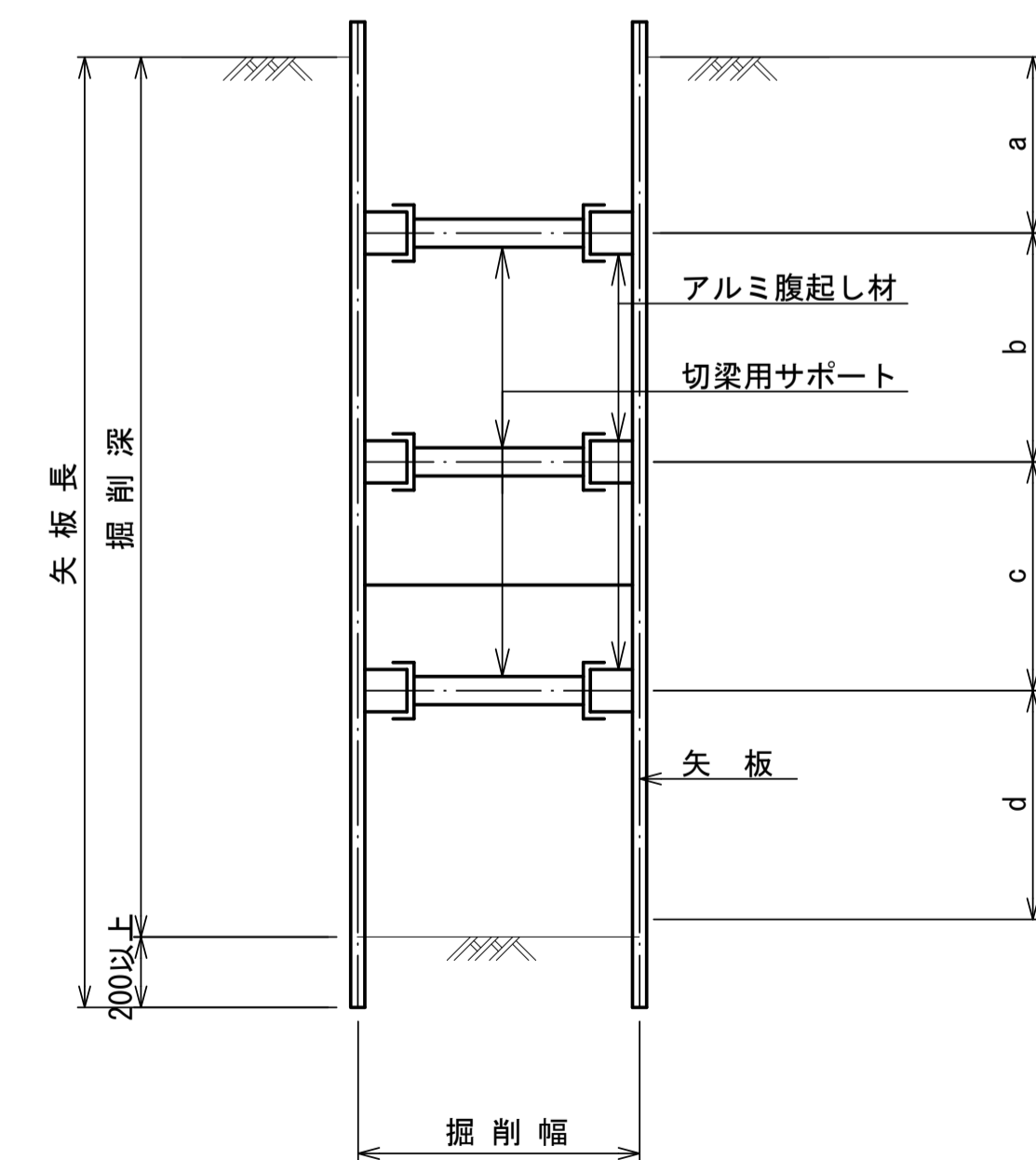
2 段 梁

$2.00\text{m} < \text{掘削深} \leq 3.50\text{m}$



3 段 梁

$3.50\text{m} < \text{掘削深} \leq 3.80\text{m}$



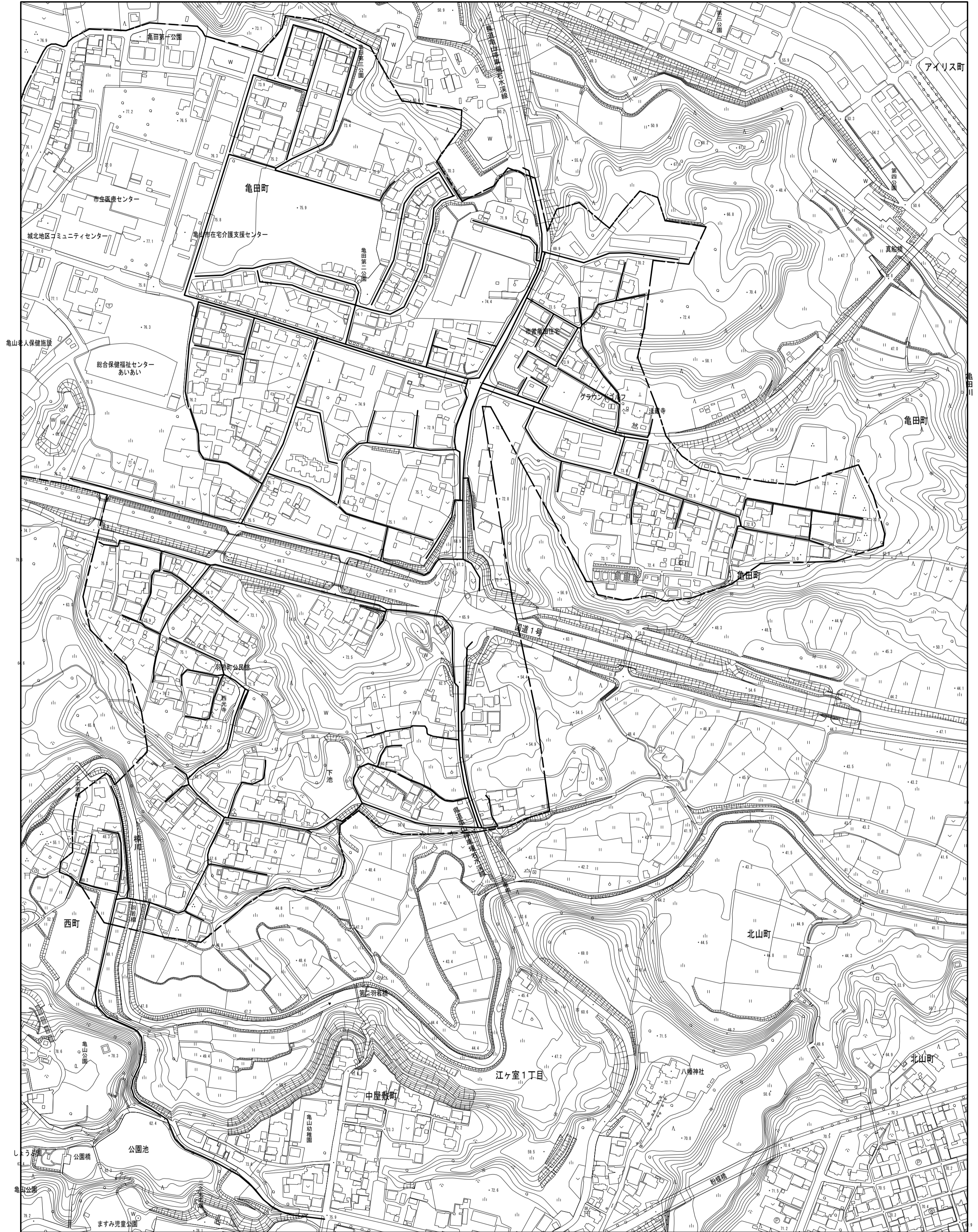
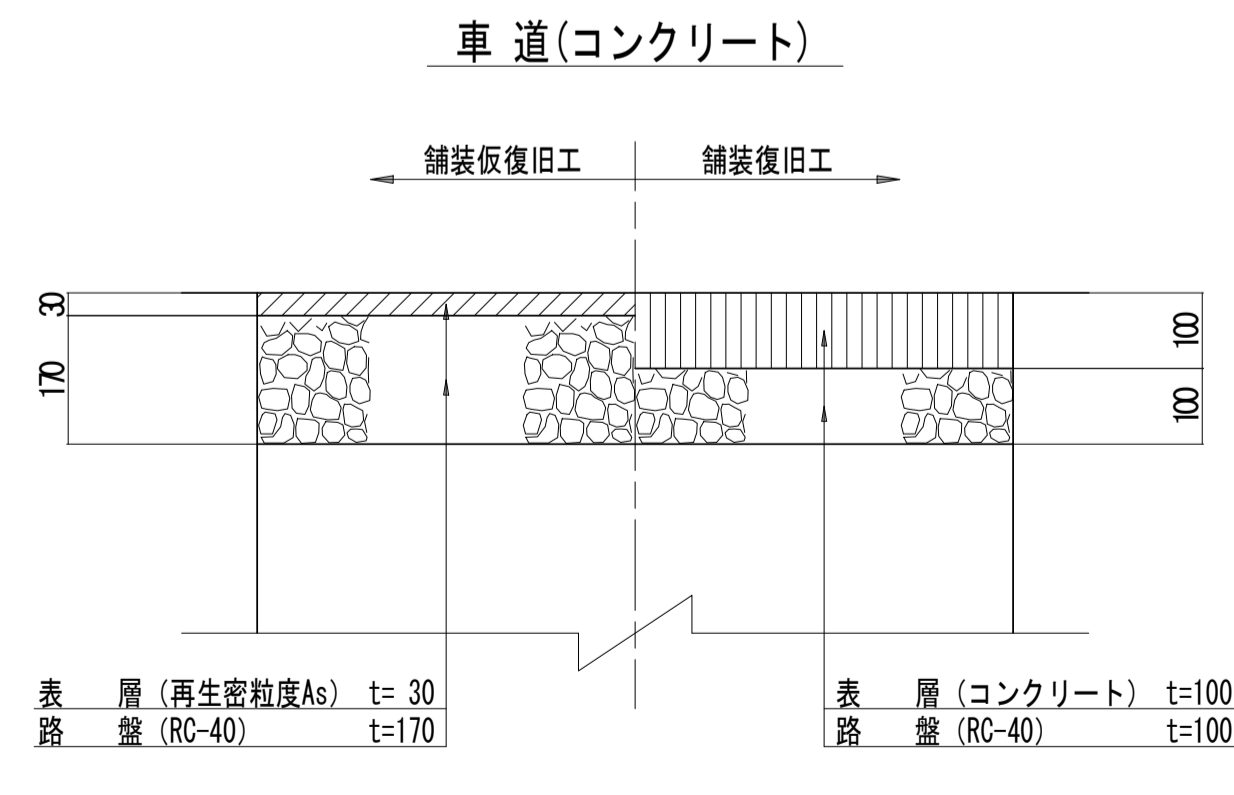
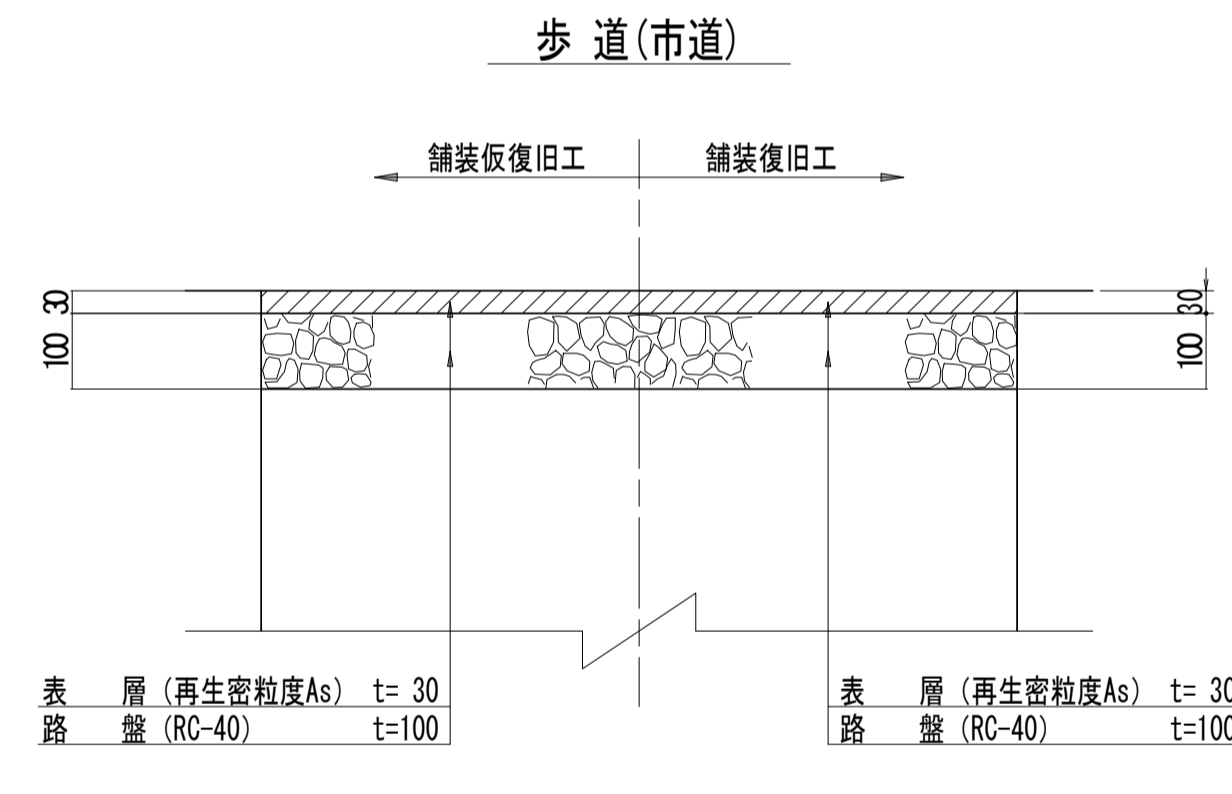
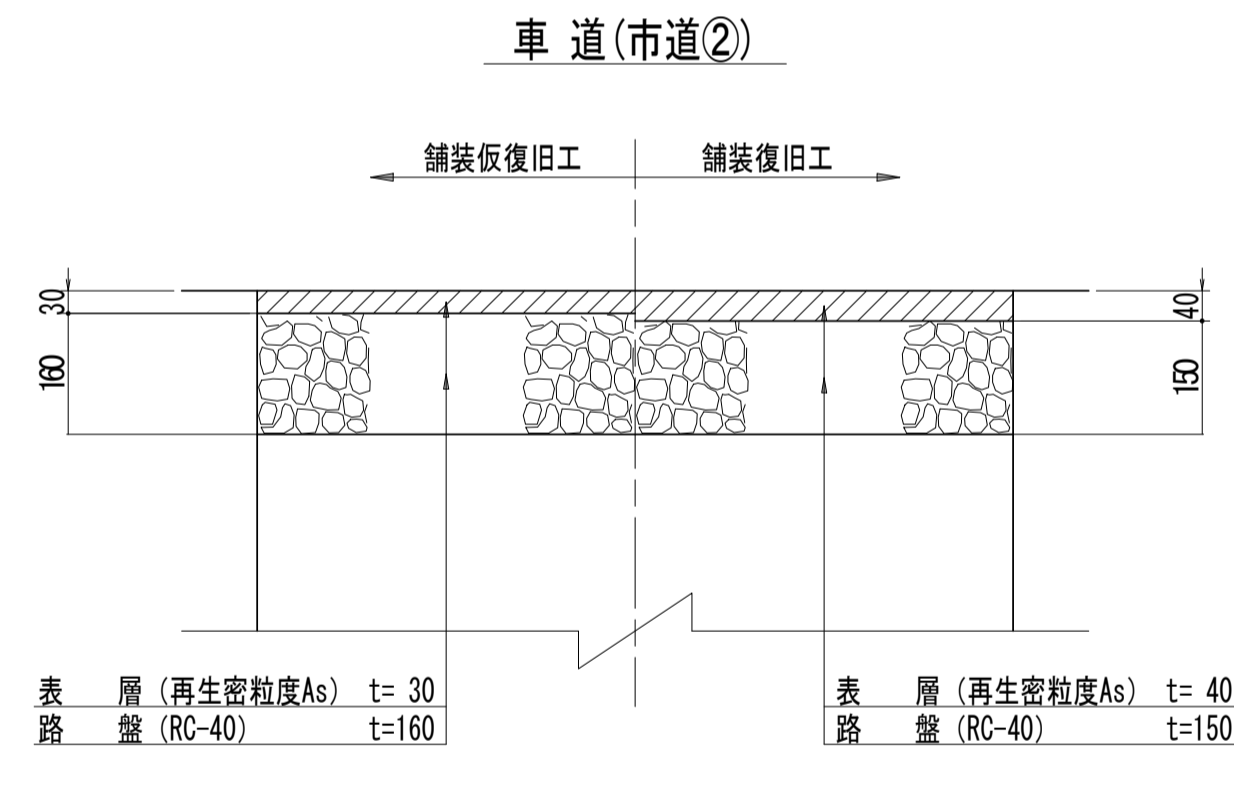
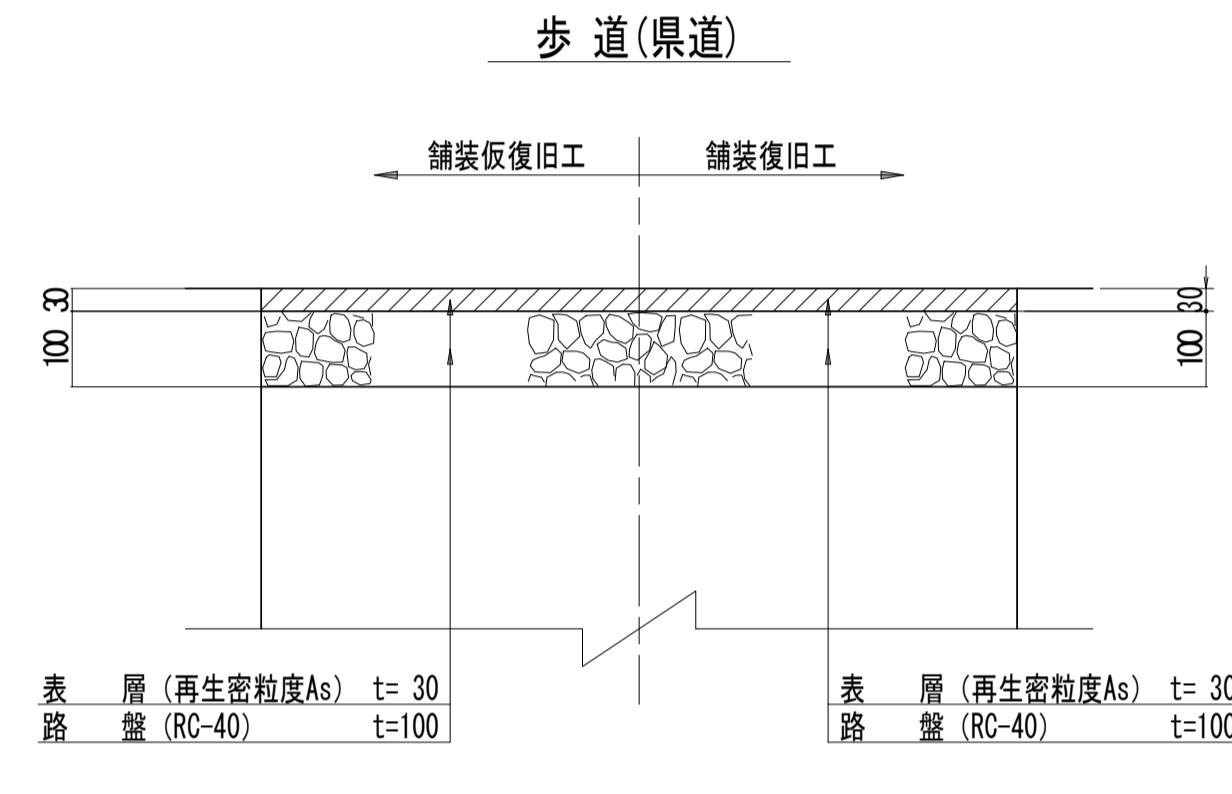
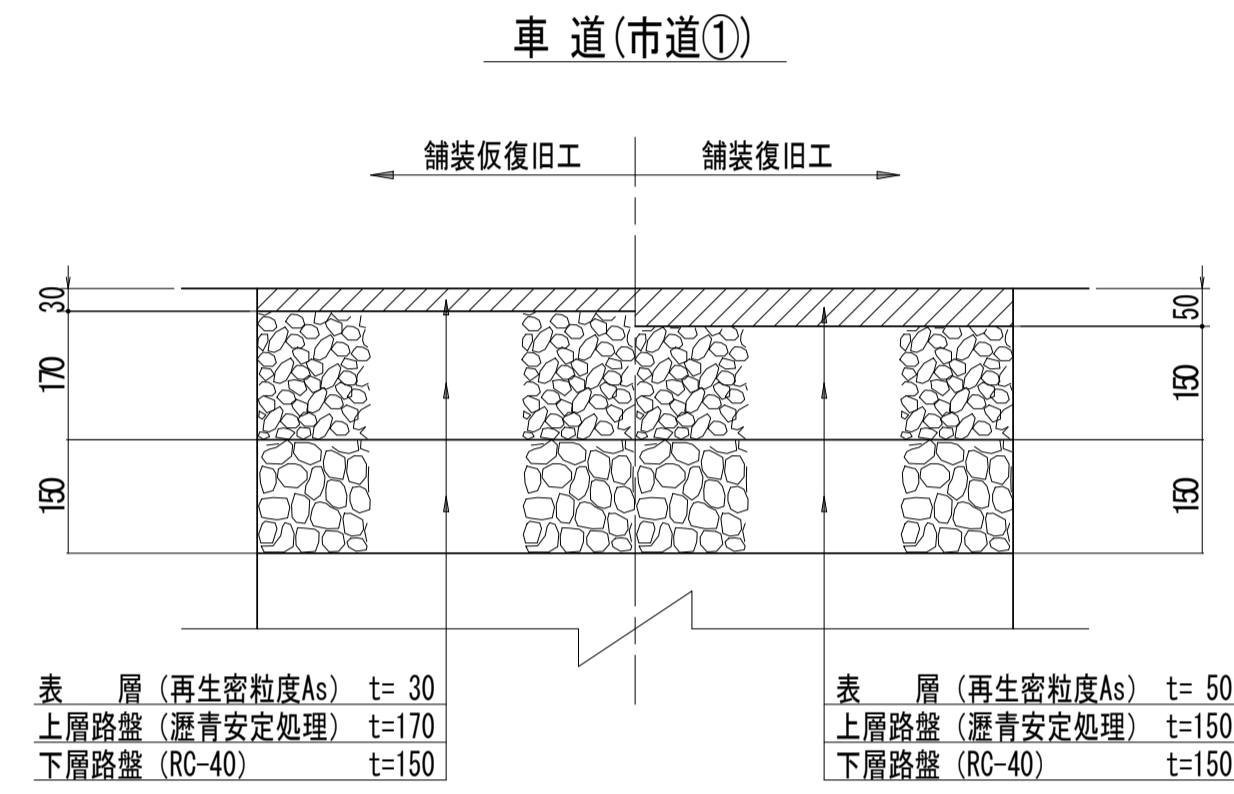
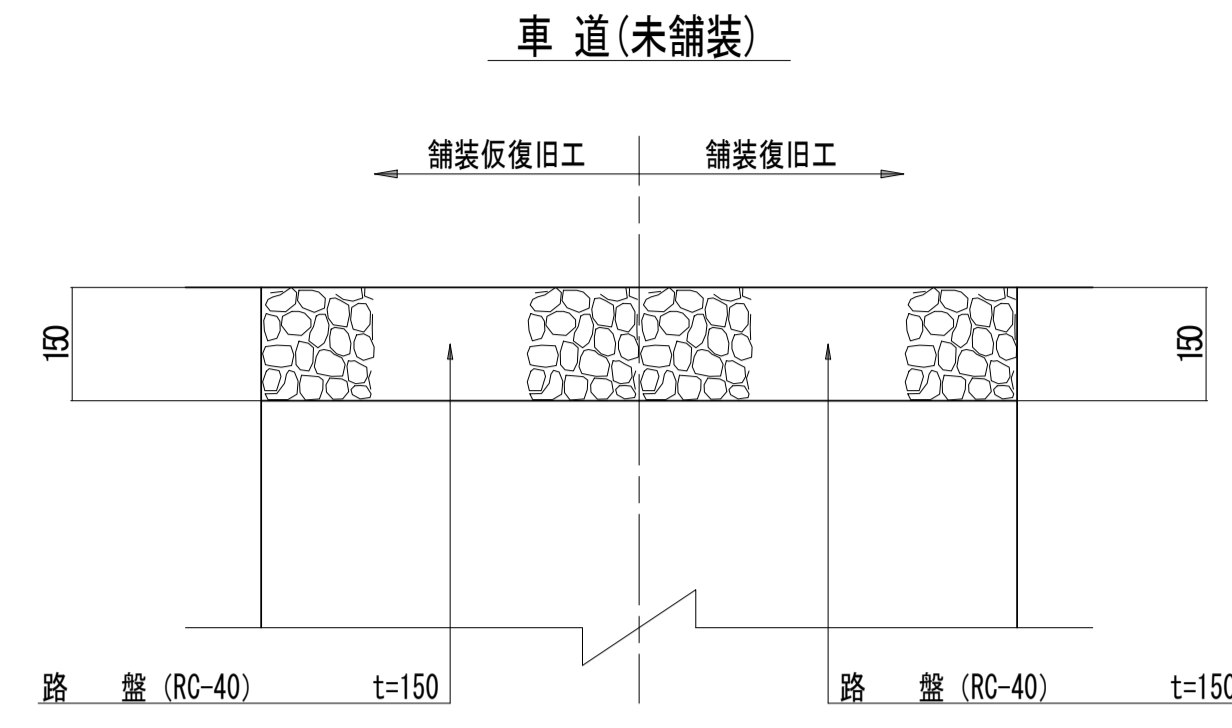
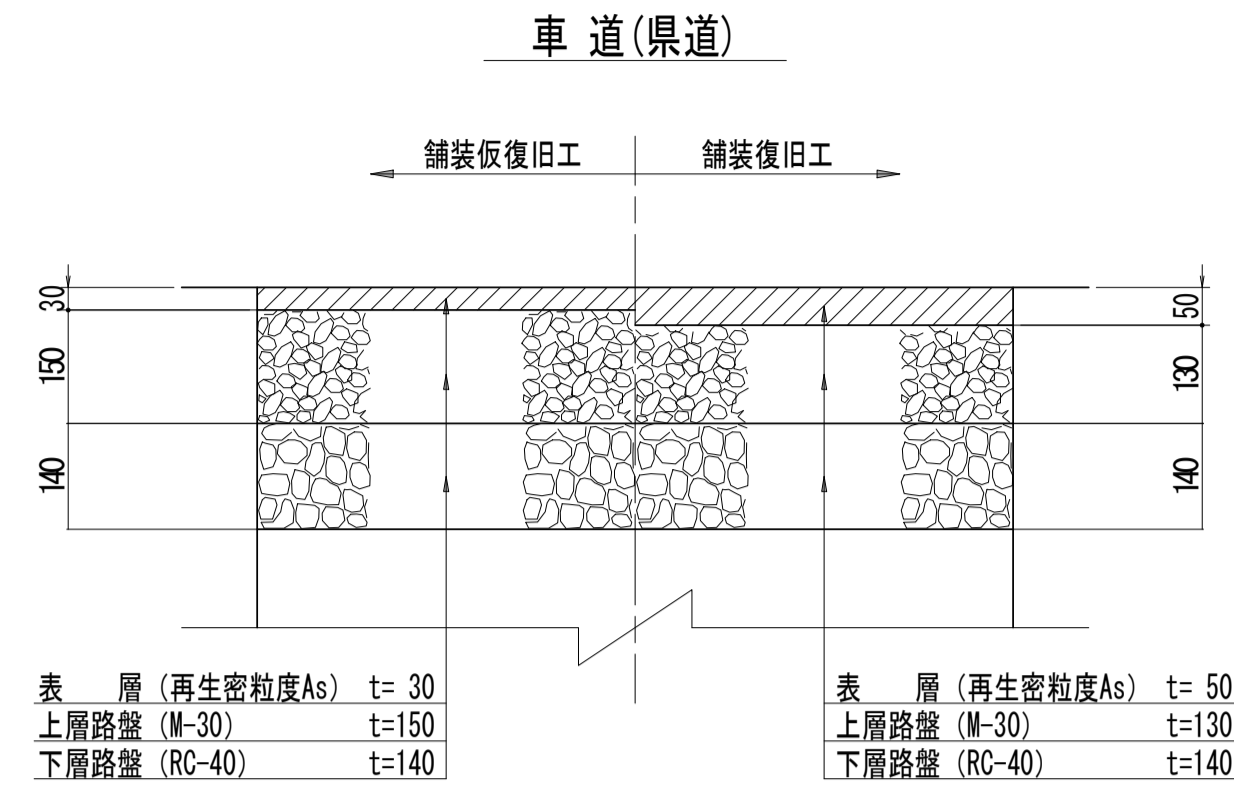
工事名	城跡北部処理分区下水管渠布設工事(その2)
処理分区名	城跡北部処理分区
工事箇所	亀山市 亀田町 地内
名称	土留工標準図
縮尺	1:20
図面番号	26

舗装復旧図

S=1:10

舗装タイプ位置図

県道	——	コンクリート	——	歩道(市道)	——
市道①	——	未舗装	——	イタ-ワタガ	——
市道②	——	歩道(県道)	——		

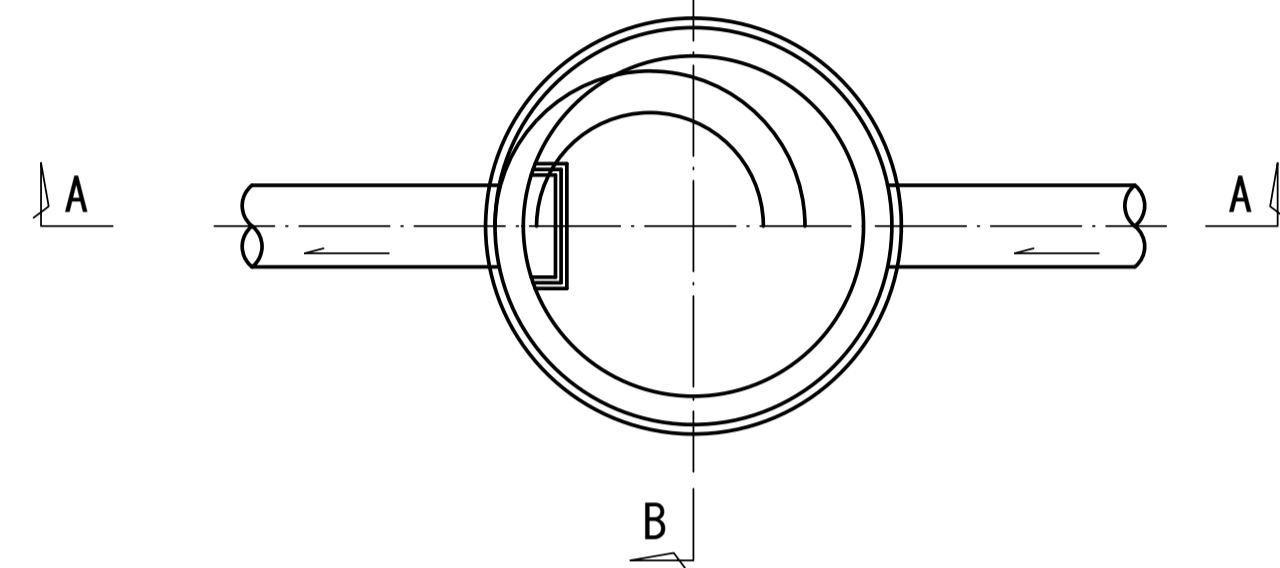
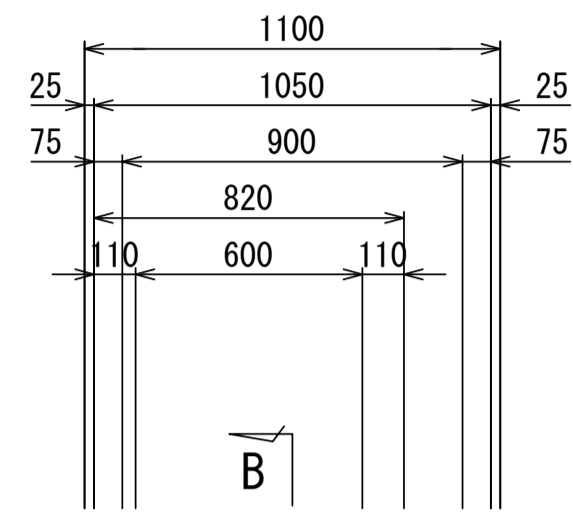


工事名	城跡北部処理分区下水管渠布設工事(その2)
処理分区名	城跡北部処理分区
工事箇所	亀山市 亀田町 地内
名称	舗装復旧図
縮尺	1:10
図面番号	27

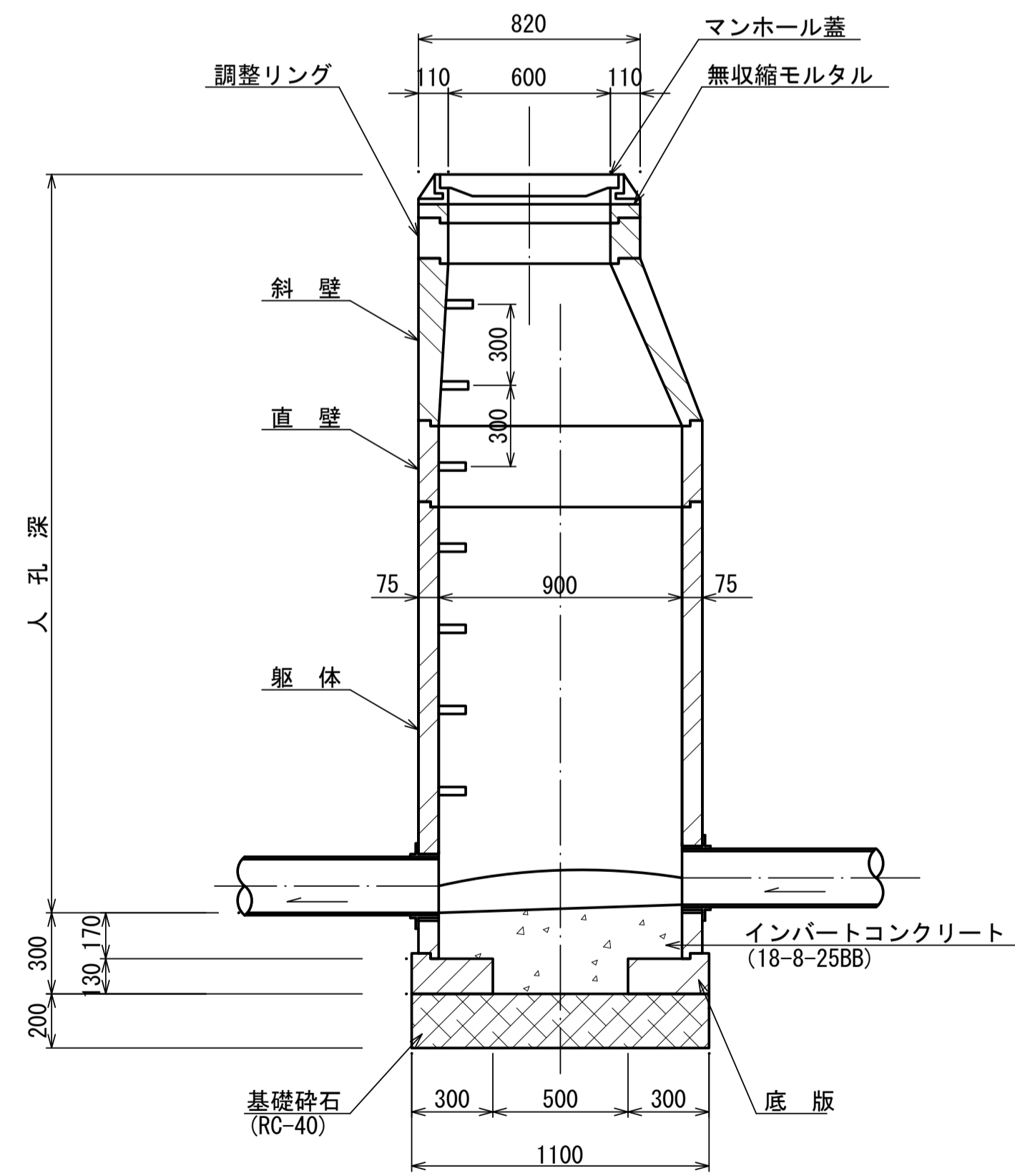
1号組立マンホール標準図

S=1:20

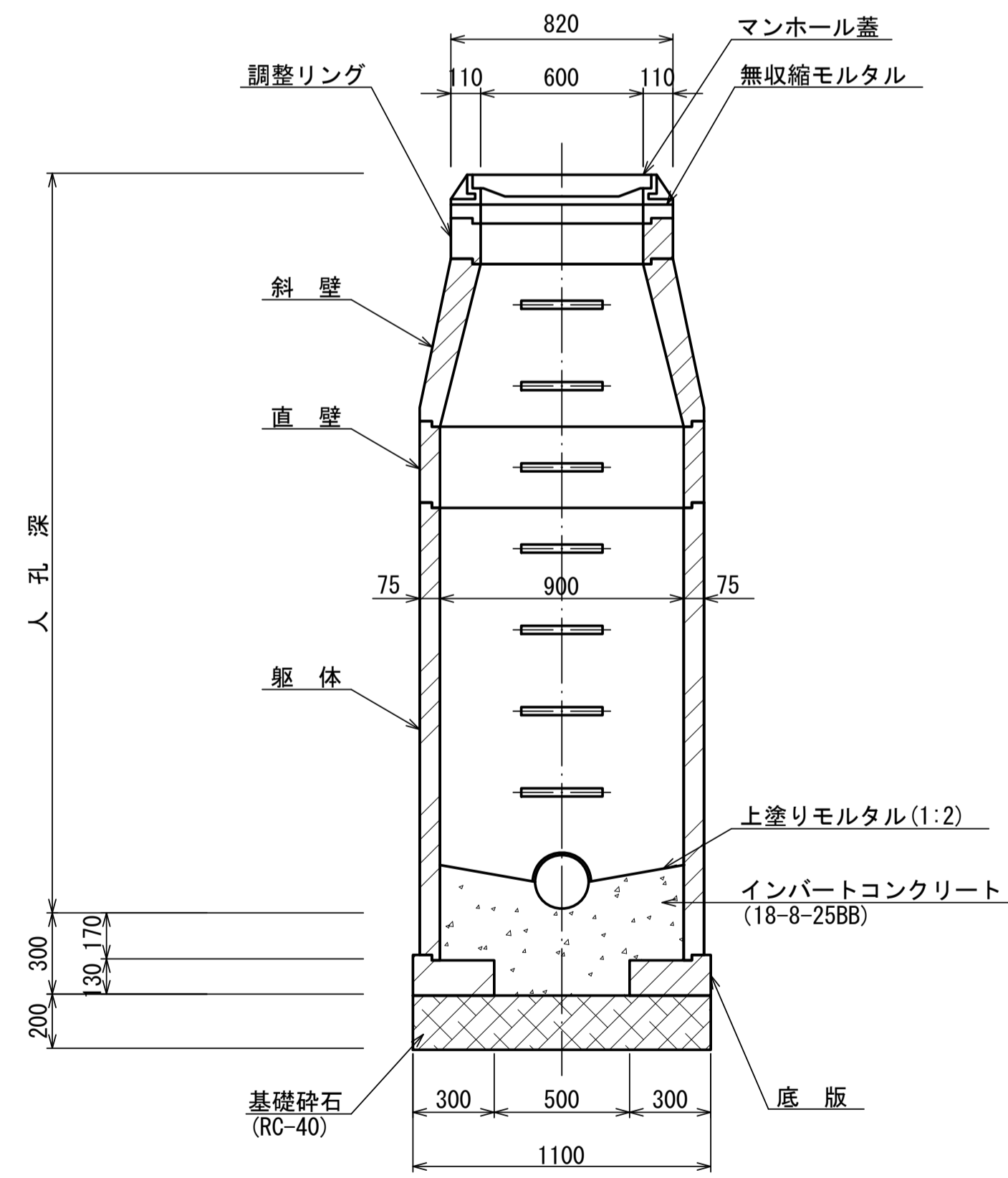
平面図



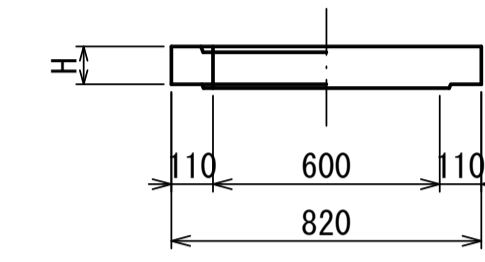
A-A 断面図



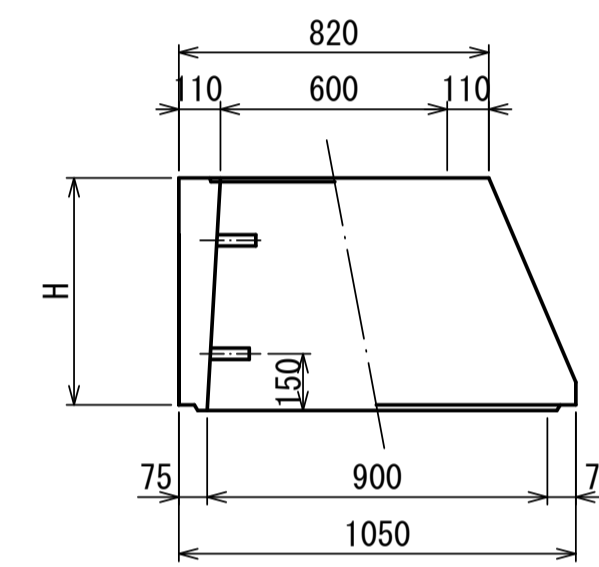
B-B 断面図



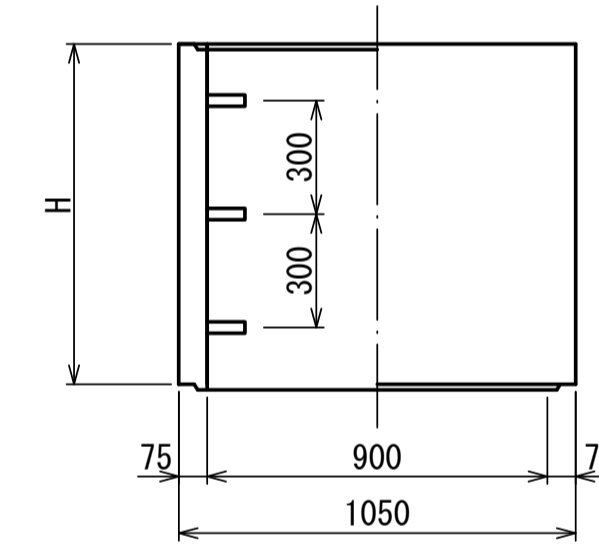
調整リング



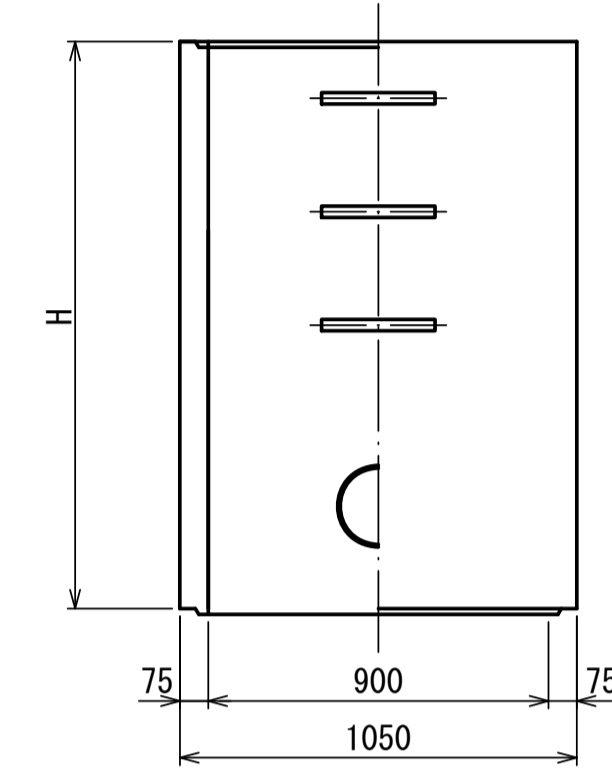
斜壁



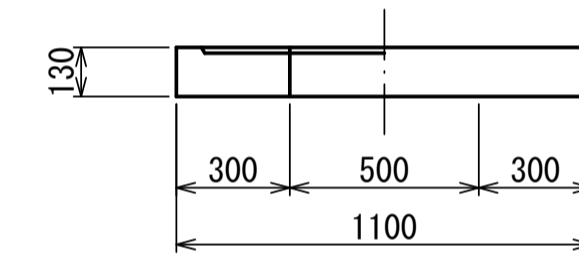
直壁



躯体



底板



寸法表

種類	H (mm)					
調整リング	50	100	150			
斜壁	300	450	600			
直壁	300	600	900	1200	1500	1800
躯体	600	900	1200	1500	1800	

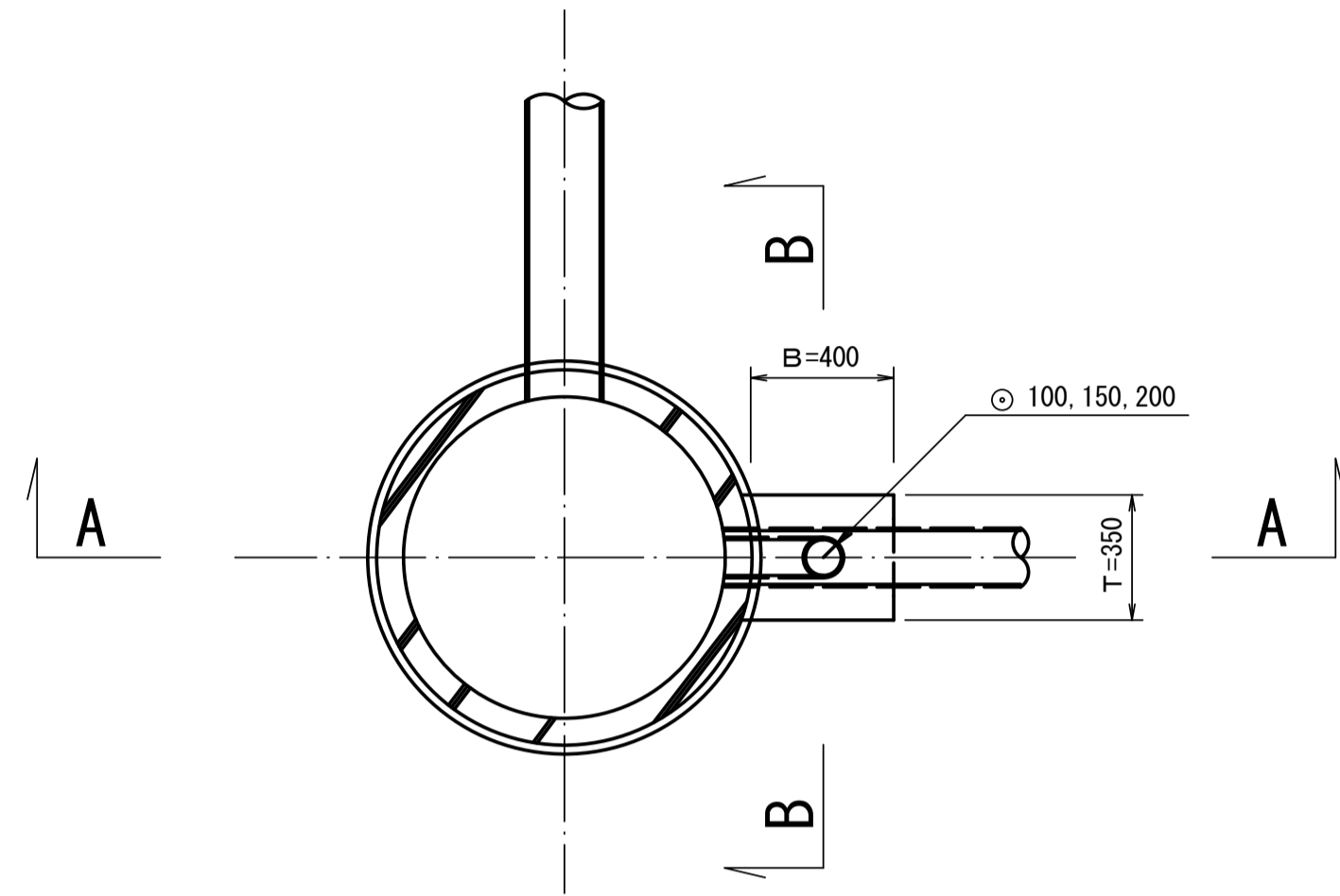
工事名	城跡北部処理分区下水管渠布設工事 (その2)
処理分区名	城跡北部処理分区
工事箇所	亀山市 亀田町 地内
名称	1号組立マンホール標準図
縮尺	1:20
図面番号	28

副管工標準図

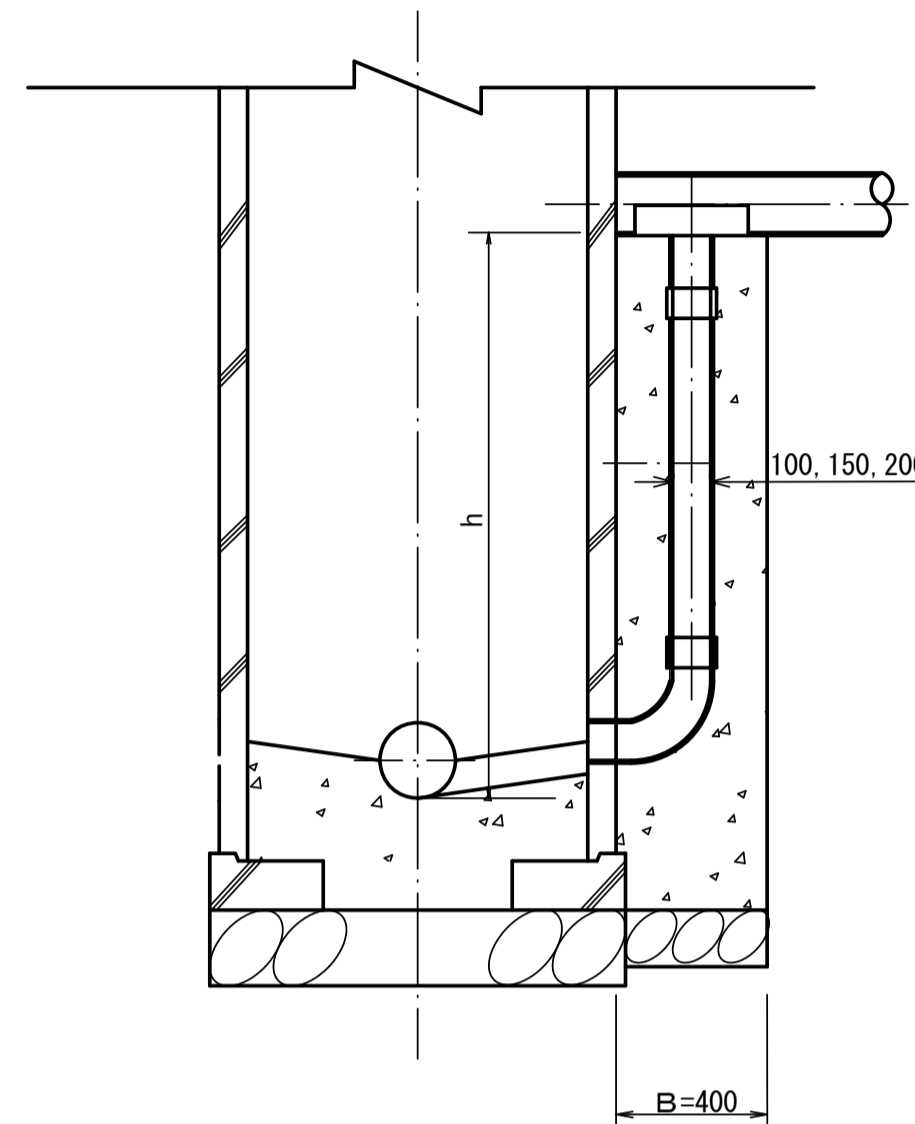
S=1:20

(既製品1号マンホール用) 本管φ150副管φ100, 本管φ200副管φ150, 本管φ250副管φ200

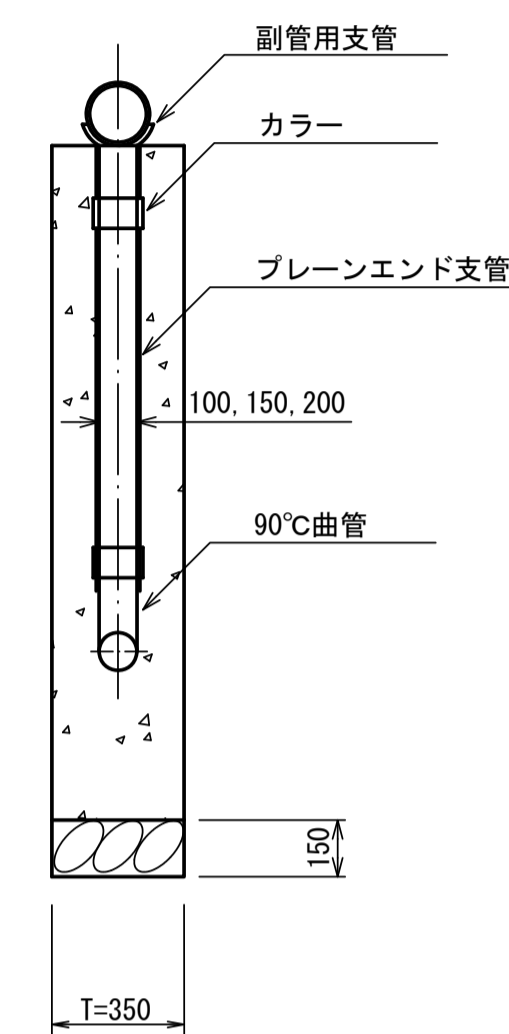
平面図



A-A断面図



B-B断面図



項目	タイプ	150-1	150-2	150-3	150-4	150-5	150-6	150-7	150-8	150-9	150-10
種別		0.6 ≤ h ≤ 1.0	1.0 ≤ h ≤ 1.5	1.5 ≤ h ≤ 2.0	2.0 ≤ h ≤ 2.5	2.5 ≤ h ≤ 3.0	3.0 ≤ h ≤ 3.5	3.5 ≤ h ≤ 4.0	4.0 ≤ h ≤ 4.5	4.5 ≤ h ≤ 5.0	5.0 ≤ h ≤ 5.5
取付管	90° 支管 (φ150×100)	1	1	1	1	1	1	1	1	1	1
	カラー (接着受口) φ100	1	1	1	1	1	1	1	1	2	2
	90° 曲管 (接着受口) φ100	1	1	1	1	1	1	1	1	1	1
	プレーンエンド直管 (L=4.0m/本) φ100	0.10	0.22	0.34	0.47	0.59	0.72	0.84	0.97	1.09	1.22
コンクリート (m)	0.350×0.400×(h+0.300) -3.14×1/4×0.114×0.114×h	0.146	0.204	0.269	0.334	0.399	0.464	0.529	0.594	0.659	0.723
型枠 (m ²)	(0.400×2+0.350) × (h+0.300)	1.27	1.78	2.36	2.93	3.51	4.08	4.66	5.23	5.81	6.38
割砕基礎 (m ²)	0.400×0.350×0.150	0.021	0.021	0.021	0.021	0.021	0.021	0.021	0.021	0.021	0.021

項目	タイプ	200-1	200-2	200-3	200-4	200-5	200-6	200-7	200-8	200-9	200-10
種別		0.6 ≤ h ≤ 1.0	1.0 ≤ h ≤ 1.5	1.5 ≤ h ≤ 2.0	2.0 ≤ h ≤ 2.5	2.5 ≤ h ≤ 3.0	3.0 ≤ h ≤ 3.5	3.5 ≤ h ≤ 4.0	4.0 ≤ h ≤ 4.5	4.5 ≤ h ≤ 5.0	5.0 ≤ h ≤ 5.5
取付管	90° 支管 (φ200×150)	1	1	1	1	1	1	1	1	1	1
	カラー (接着受口) φ150	1	1	1	1	1	1	1	1	2	2
	90° 曲管 (接着受口) φ150	1	1	1	1	1	1	1	1	1	1
	プレーンエンド直管 (L=4.0m/本) φ150	0.08	0.19	0.31	0.44	0.56	0.69	0.81	0.94	1.06	1.19
コンクリート (m)	0.350×0.400×(h+0.300) -3.14×1/4×0.165×0.165×h	0.137	0.190	0.250	0.309	0.368	0.428	0.487	0.546	0.605	0.665
型枠 (m ²)	(0.400×2+0.350) × (h+0.300)	1.27	1.78	2.36	2.93	3.51	4.08	4.66	5.23	5.81	6.38
割砕基礎 (m ²)	0.400×0.350×0.150	0.021	0.021	0.021	0.021	0.021	0.021	0.021	0.021	0.021	0.021

項目	タイプ	250-1	250-2	250-3	250-4	250-5	250-6	250-7	250-8	250-9	250-10
種別		0.6 ≤ h ≤ 1.0	1.0 ≤ h ≤ 1.5	1.5 ≤ h ≤ 2.0	2.0 ≤ h ≤ 2.5	2.5 ≤ h ≤ 3.0	3.0 ≤ h ≤ 3.5	3.5 ≤ h ≤ 4.0	4.0 ≤ h ≤ 4.5	4.5 ≤ h ≤ 5.0	5.0 ≤ h ≤ 5.5
取付管	90° 支管 (φ250×200)	1	1	1	1	1	1	1	1	1	1
	カラー (接着受口) φ200	1	1	1	1	1	1	1	1	2	2
	90° 曲管 (接着受口) φ200	1	1	1	1	1	1	1	1	1	1
	プレーンエンド直管 (L=4.0m/本) φ200	0.05	0.17	0.29	0.42	0.54	0.67	0.79	0.92	1.04	1.17
コンクリート (m)	0.350×0.400×(h+0.300) -3.14×1/4×0.216×0.216×h	0.125	0.171	0.223	0.275	0.326	0.378	0.430	0.481	0.533	0.585
型枠 (m ²)	(0.400×2+0.350) × (h+0.300)	1.27	1.78	2.36	2.93	3.51	4.08	4.66	5.23	5.81	6.38
割砕基礎 (m ²)	0.400×0.350×0.150	0.021	0.021	0.021	0.021	0.021	0.021	0.021	0.021	0.021	0.021

注) 1. 各タイプの計算上のhはタイプ範囲の平均値で計上
2. 本管の基礎工と重複しないよう注意する

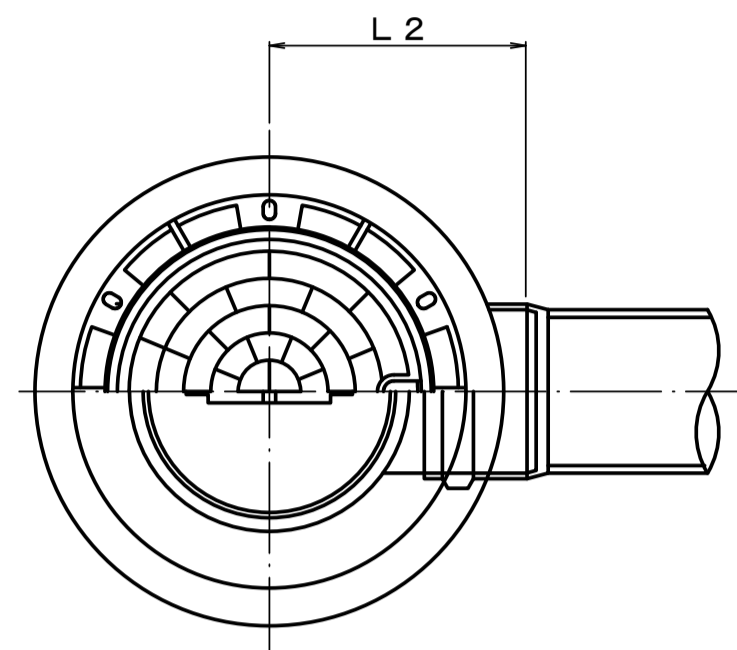
工事名	城跡北部処理区分区下水管渠布設工事(その2)
処理区分名	城跡北部処理区分
工事箇所	亀山市 亀田町 地内
名称	副管工標準図 (A-1タイプ)
縮尺	1:20
図面番号	29

塩ビマンホール標準図

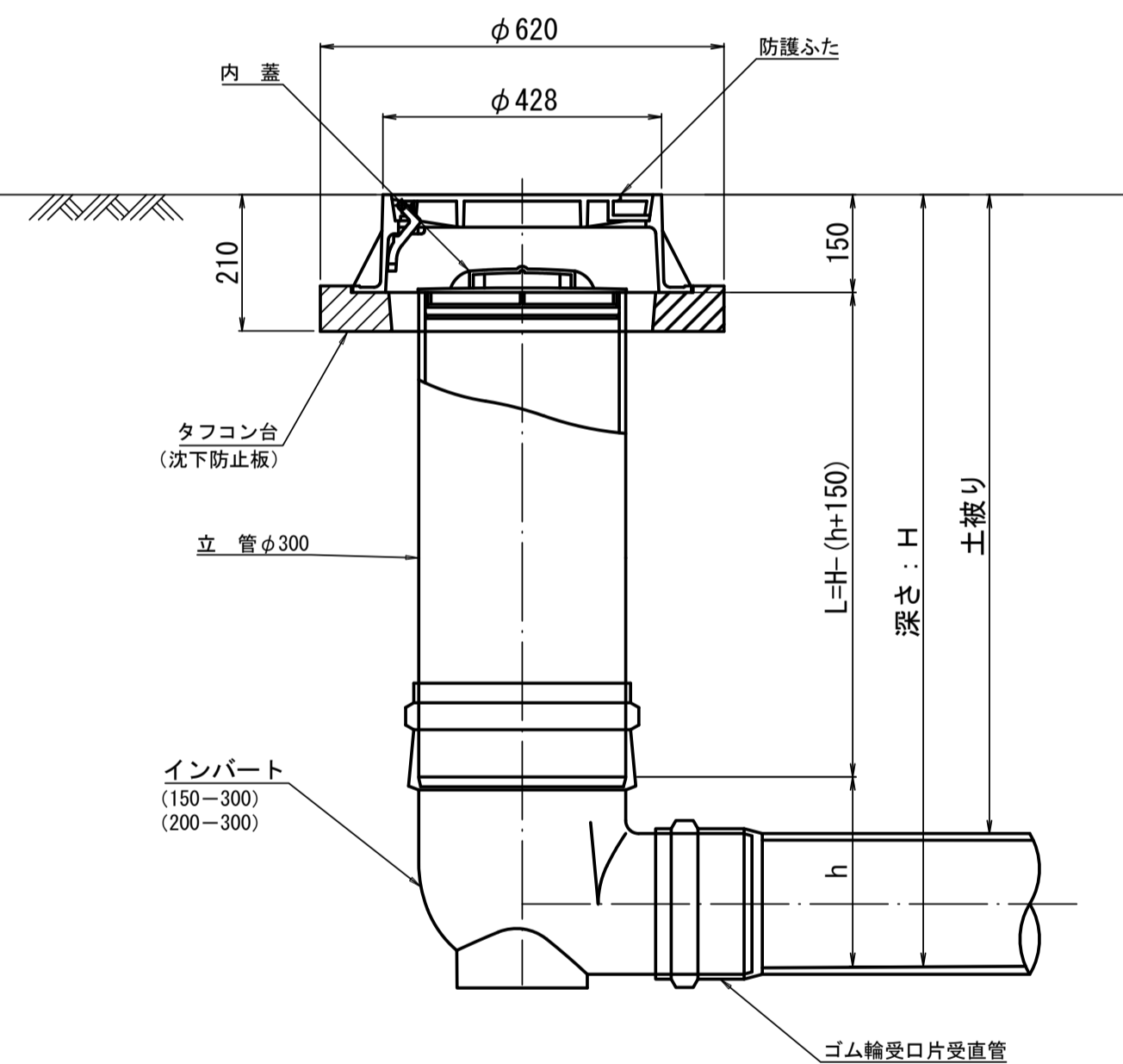
S=1:10

起点インバート

平面図



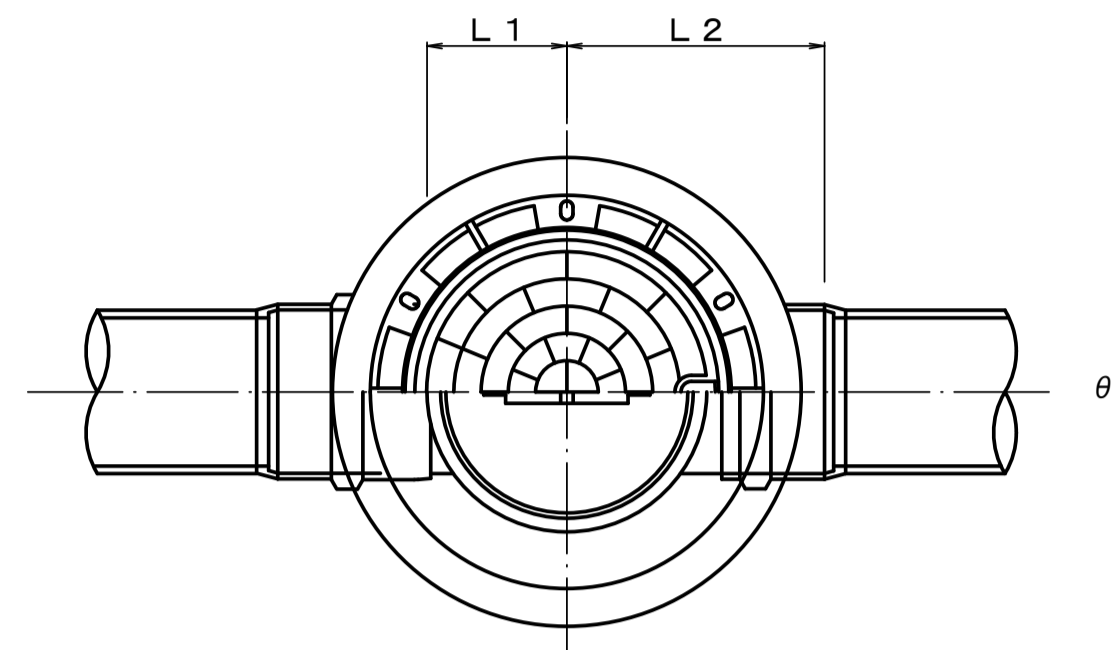
断面図



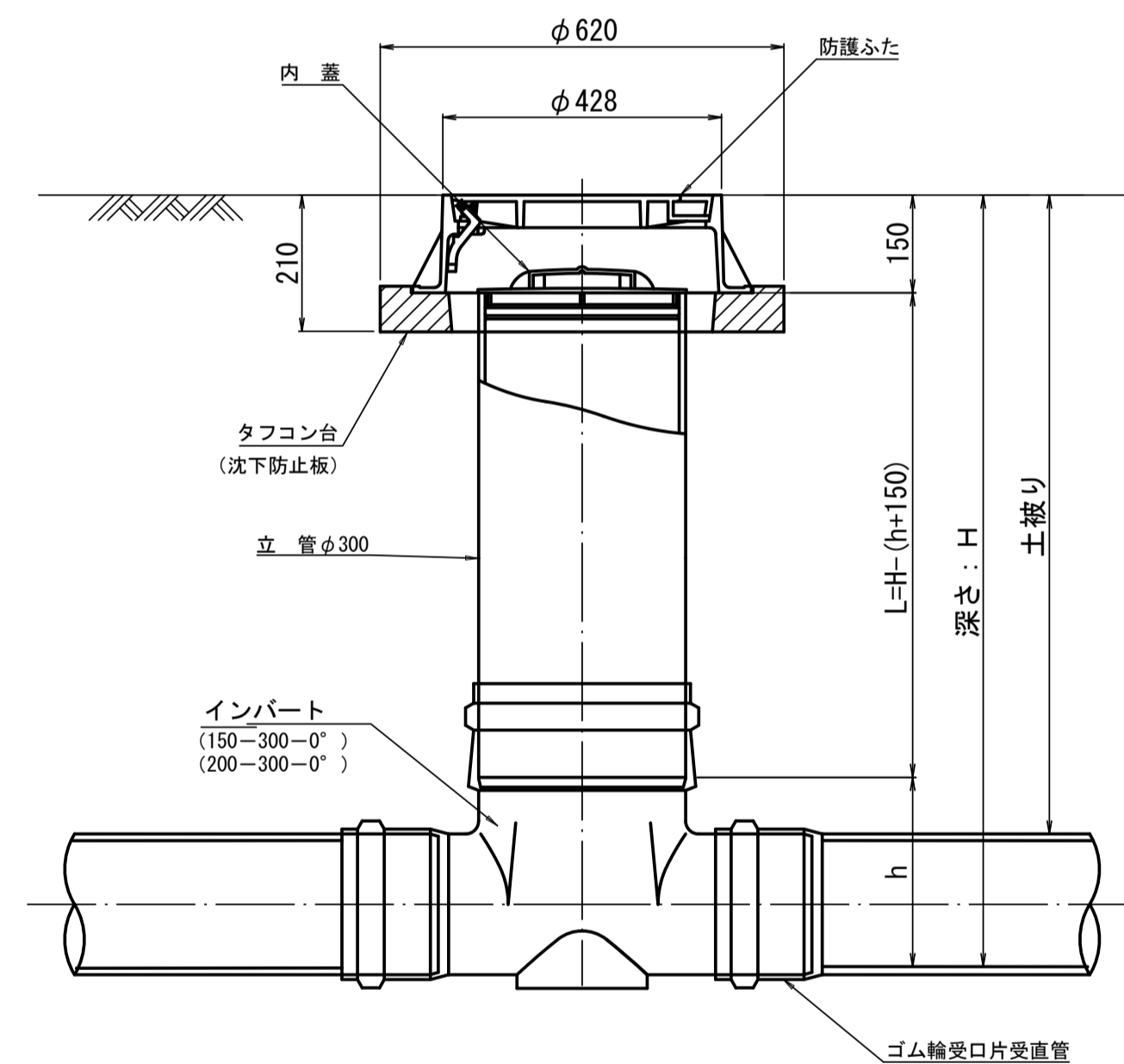
管 路 径	インバート			所用立管長 L (mm)
	種 別	L 2	h	
φ150	150-300	310	250	H-400
φ200	200-300	340	300	H-450

中間点インバート

平面図



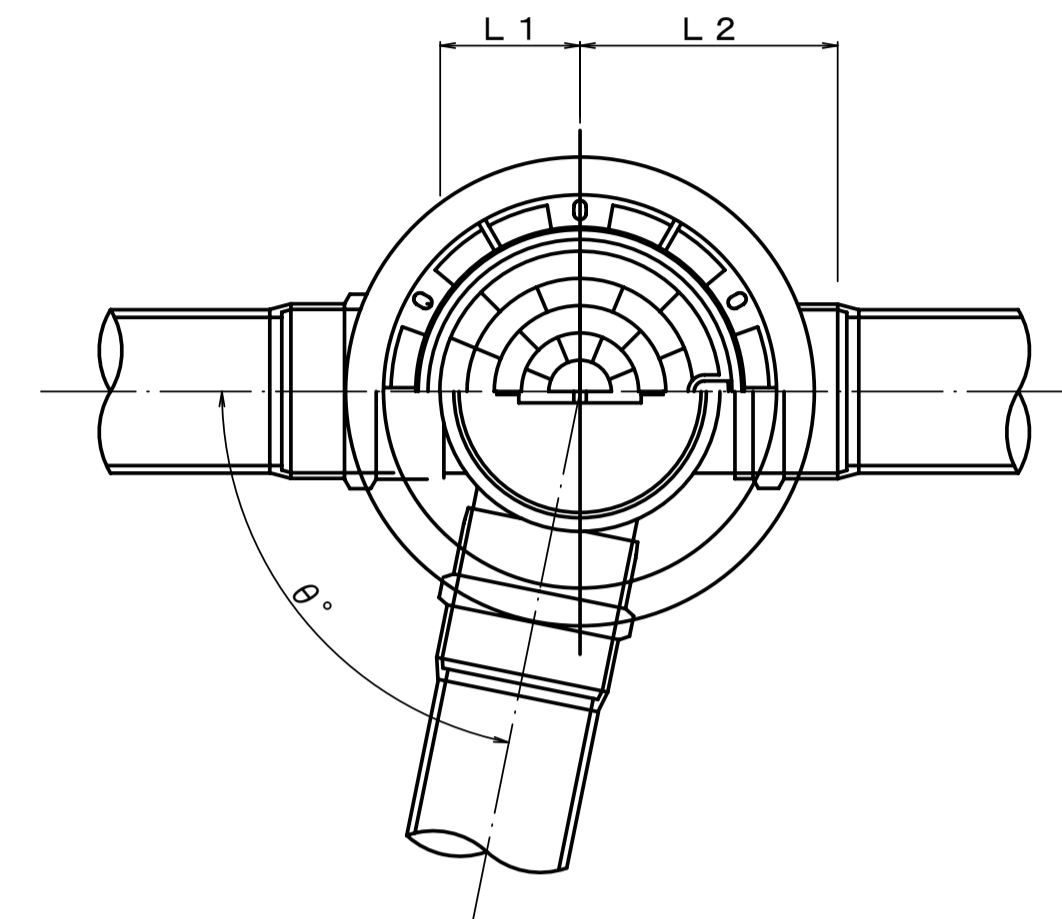
断面図



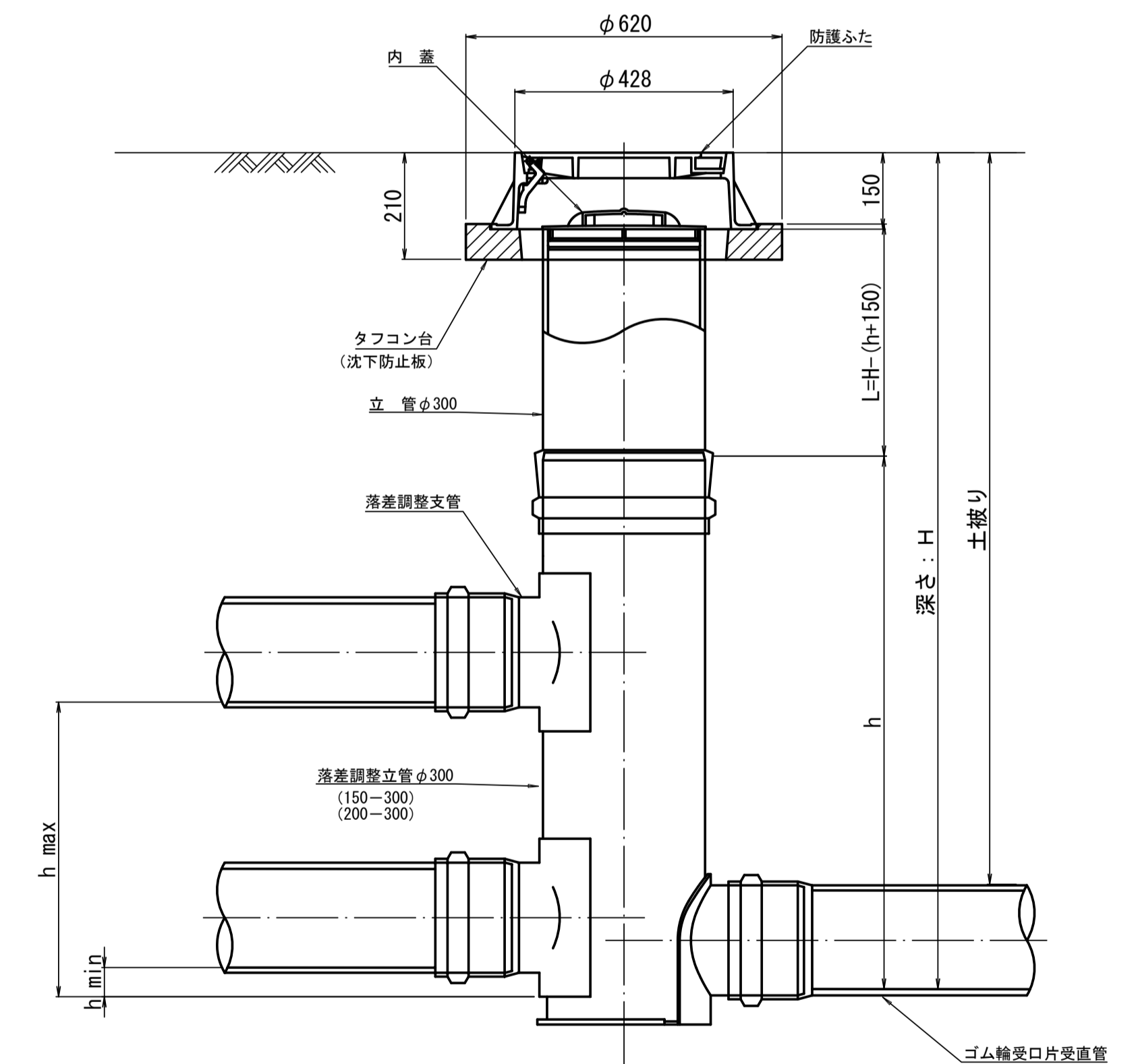
管 路 径	インバート			屈曲角度 (θ)		所用立管長 L (mm)	
	種 別	L 1	L 2	h	V型自在なし V型自在使用		
φ150	150-300-0°	200	310	250	0° ±1°	0° ~15°	H-400
	150-300-15°	210	310		15° ±1°	15° ~30°	
	150-300-30°	220	320		30° ±1°	15° ~30°	
	150-300-45°	220	320		45° ±1°	15° ~30°	
	150-300-60°	230	330		60° ±1°	15° ~30°	
	150-300-75°	250	350		75° ±1°	15° ~30°	
	150-300-90°	270	370		90° ±1°	(90° ~105°)	
φ200	200-300-0°	200	340	300	0° ±1°	0° ~15°	H-450
	200-300-15°	210	340		15° ±1°	15° ~30°	
	200-300-30°	220	350		30° ±1°	15° ~30°	
	200-300-45°	220	350		45° ±1°	15° ~30°	
	200-300-60°	230	360		60° ±1°	15° ~30°	
	200-300-75°	250	380		75° ±1°	15° ~30°	
	200-300-90°	270	400		90° ±1°	(90° ~105°)	

落差調整インバート

平面図



断面図



管 路 径	インバート			屈曲角度 (θ)	最小落差 h min	最大落差 h max	所用立管長 L (mm)	
	種 別	L 1	L 2					h
φ150	150-300	210	310	1100	0° ~90°	50	710	H-1250
φ200	200-300	210	340	1100	0° ~90°	50	690	H-1250

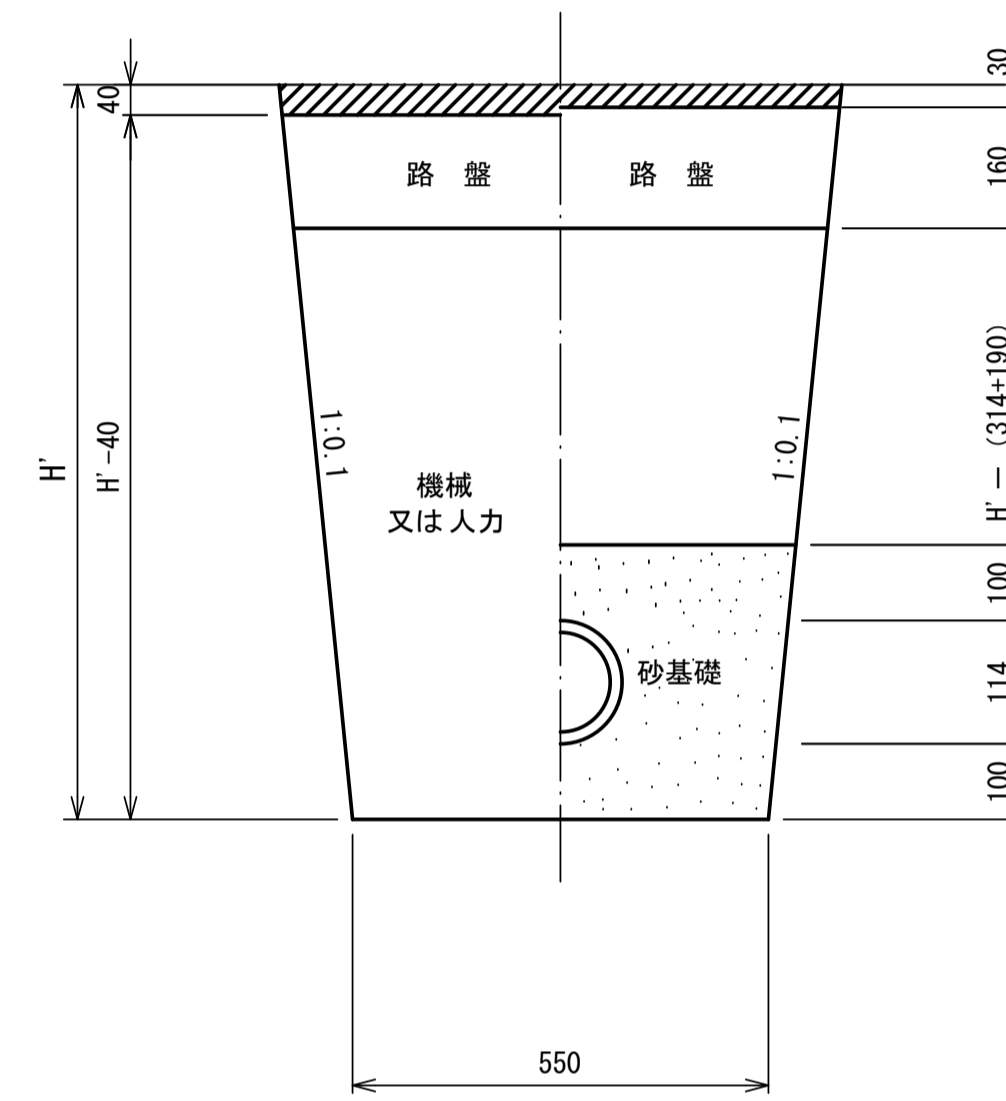
工 事 名	城跡北部処理分区下水管渠布設工事 (その2)
処理分区名	城跡北部処理分区
工事箇所	亀山市 亀田町 地内
名 称	塩ビマンホール標準図
縮 尺	1:10
図面番号	30

取付管土工標準図

S=1:10

土工断面図

掘削 埋戻



※ H' : 取付管掘削深

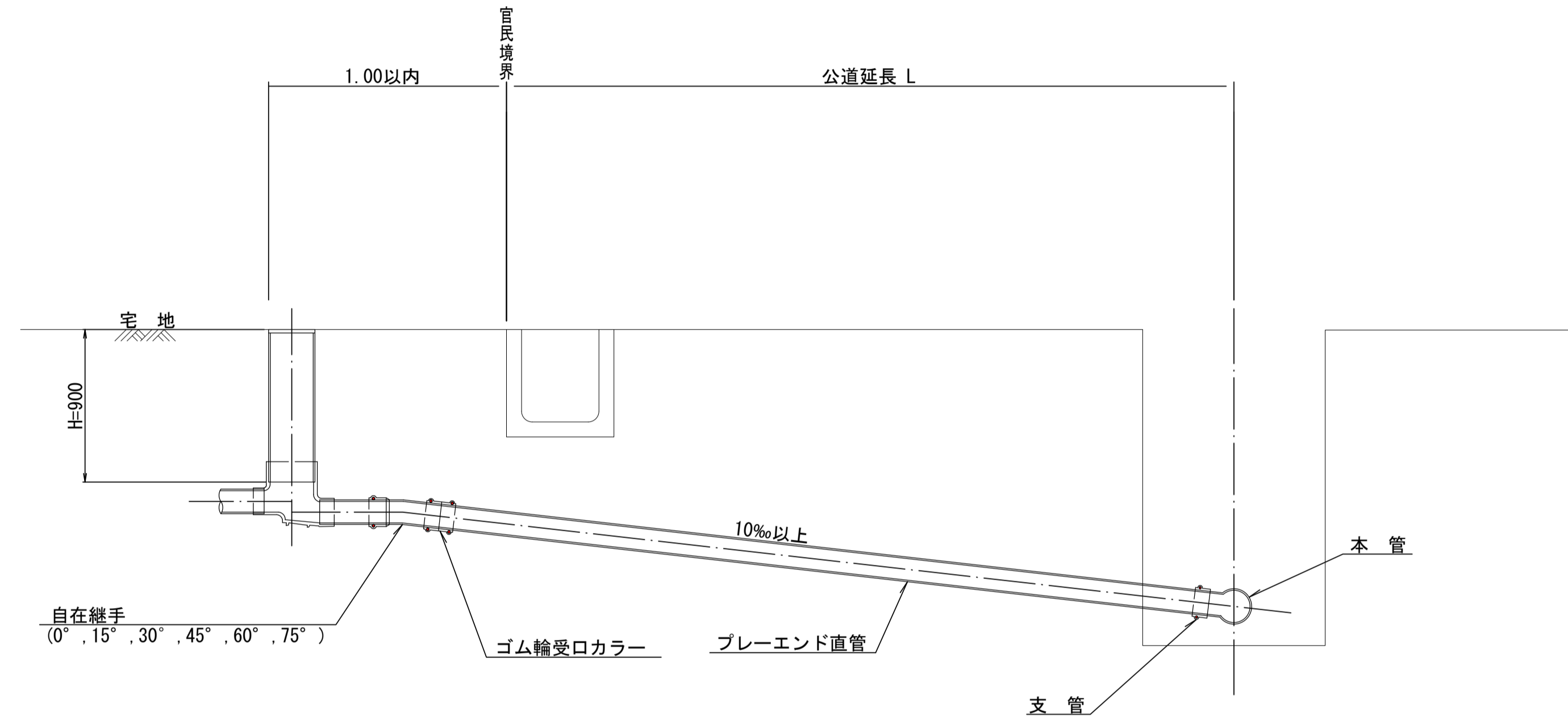
管中心から 官民界 までの距離	タイプ別土被り (H)														単位: m
	A タイプ		B タイプ			Cタイプ		D タイプ			E タイプ				
	H < 1.40 ^m	1.41 < 1.80 ^m	1.81 < 2.50 ^m	2.51 < 3.30 ^m	3.31 < 4.10 ^m	H < 1.40 ^m	1.41 < 1.80 ^m	1.81 < 2.50 ^m	2.51 < 3.30 ^m	3.31 < 4.10 ^m	H < 1.20 ^m	1.21 < 2.00 ^m	2.01 < 2.20 ^m	2.21 < 3.00 ^m	
L < 1.0 ^m	A1 - 1	A2 - 1	B1 - 1	B2 - 1	B3 - 1	C1 - 1	C2 - 1	D1 - 1	D2 - 1	D3 - 1	E1 - 1	E2 - 1	E3 - 1	E4 - 1	
1.0 ^m ≤ L < 2.0 ^m	A1 - 2	A2 - 2	B1 - 2	B2 - 2	B3 - 2	C1 - 2	C2 - 2	D1 - 2	D2 - 2	D3 - 2	E1 - 2	E2 - 2	E3 - 2	E4 - 2	
2.0 ^m ≤ L < 3.0 ^m	A1 - 3	A2 - 3	B1 - 3	B2 - 3	B3 - 3	C1 - 3	C2 - 3	D1 - 3	D2 - 3	D3 - 3	E1 - 3	E2 - 3	E3 - 3	E4 - 3	
3.0 ^m ≤ L < 4.0 ^m	A1 - 4	A2 - 4	B1 - 4	B2 - 4	B3 - 4	C1 - 4	C2 - 4	D1 - 4	D2 - 4	D3 - 4	E1 - 4	E2 - 4	E3 - 4	E4 - 4	
4.0 ^m ≤ L < 5.0 ^m	A1 - 5	A2 - 5	B1 - 5	B2 - 5	B3 - 5	C1 - 5	C2 - 5	D1 - 5	D2 - 5	D3 - 5	E1 - 5	E2 - 5	E3 - 5	E4 - 5	
5.0 ^m ≤ L < 6.0 ^m	A1 - 6	A2 - 6	B1 - 6	B2 - 6	B3 - 6	C1 - 6	C2 - 6	D1 - 6	D2 - 6	D3 - 6	E1 - 6	E2 - 6	E3 - 6	E4 - 6	
6.0 ^m ≤ L < 7.0 ^m	A1 - 7	A2 - 7	B1 - 7	B2 - 7	B3 - 7	C1 - 7	C2 - 7	D1 - 7	D2 - 7	D3 - 7	E1 - 7	E2 - 7	E3 - 7	E4 - 7	
7.0 ^m ≤ L < 8.0 ^m	A1 - 8	A2 - 8	B1 - 8	B2 - 8	B3 - 8	C1 - 8	C2 - 8	D1 - 8	D2 - 8	D3 - 8	E1 - 8	E2 - 8	E3 - 8	E4 - 8	

※ H : 本管掘削深

工事名	城跡北部処理分区下水管渠布設工事 (その2)
処理分区名	城跡北部処理分区
工事箇所	亀山市 亀田町 地内
名称	取付管土工標準図
縮尺	1:10
図面番号	31

取付管標準図 (Aタイプ)

S=1:20



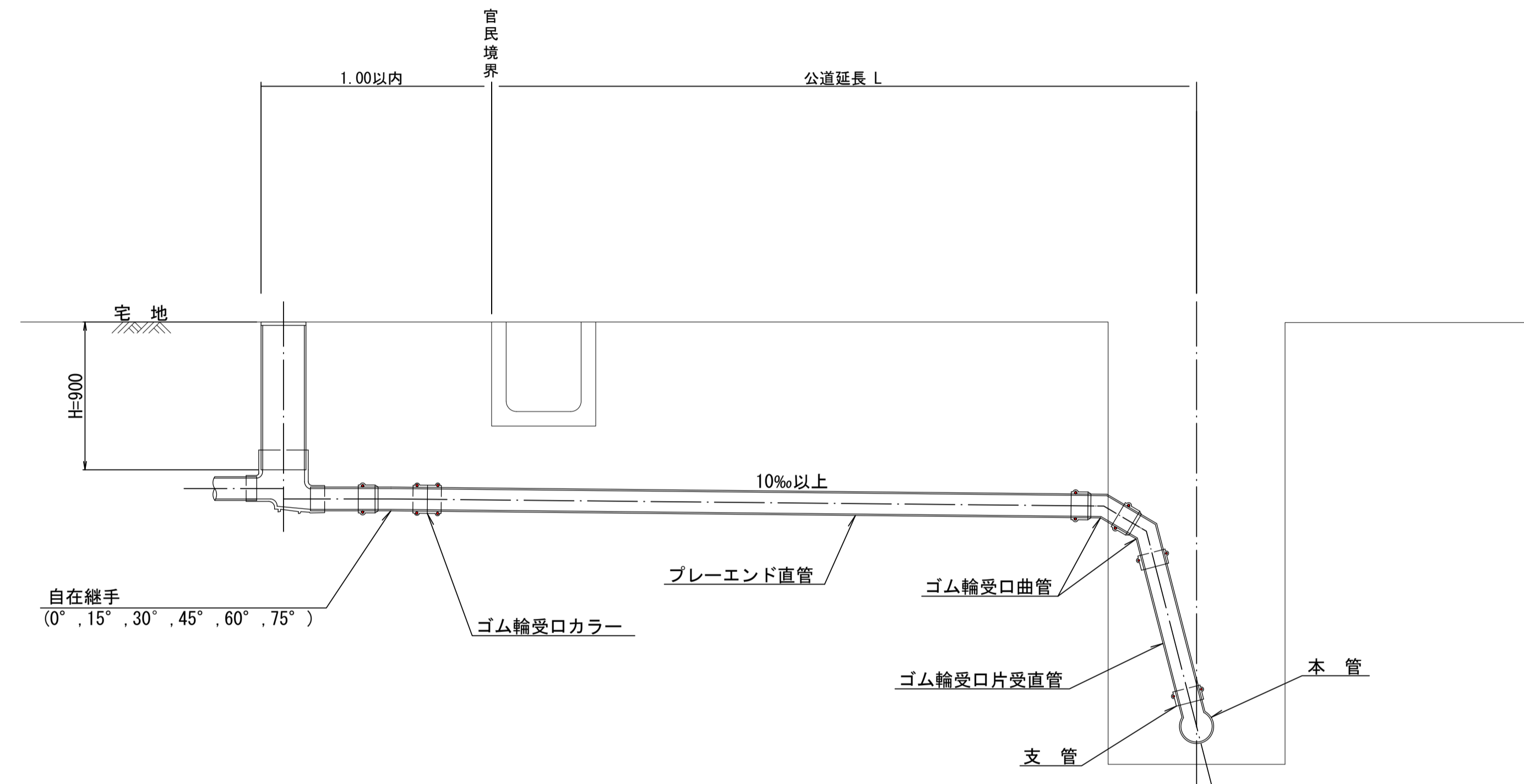
種別	平均掘削深 (m)	平均公道延長 (m)	掘削舗装切断 (m)	機械又は人力 (m3)	残塊 As (m3)	残土 (m3)	砂基礎 (m3)	埋戻し良質土 (m3)	舗装復旧仮舗装 (m2)	路盤工 (m2)	管布設延長 (m)	ゴム輪受口カラー (個)	フレード直管 L=4.0m (本)	自在継手 (個)	支管 (本)
A1-1	1.008	0.50	-	0.187	-	0.057	0.164	0.130	-	-	1.40	1	0.35	1	1
A1-2	1.013	1.50	1.10	0.817	0.017	0.346	0.336	0.471	0.414	0.414	2.40	1	0.60	1	1
A1-3	1.018	2.50	3.10	1.457	0.047	0.638	0.508	0.819	1.168	1.168	3.40	1	0.85	1	1
A1-4	1.023	3.50	5.10	2.103	0.077	0.929	0.681	1.174	1.924	1.924	4.40	2	1.10	1	1
A1-5	1.028	4.50	7.10	2.758	0.107	1.222	0.853	1.536	2.682	2.682	5.40	2	1.35	1	1
A1-6	1.033	5.50	9.10	3.418	0.138	1.512	1.025	1.906	3.443	3.443	6.40	2	1.60	1	1
A1-7	1.038	6.50	11.10	4.088	0.168	1.805	1.198	2.283	4.205	4.205	7.40	2	1.85	1	1
A1-8	1.043	7.50	13.10	4.764	0.199	2.097	1.370	2.667	4.969	4.969	8.40	3	2.10	1	1

A2タイプも同様

工事名	城跡北部処理分区下水管渠布設工事 (その2)
処理分区名	城跡北部処理分区
工事箇所	亀山市 亀田町 地内
名称	取付管標準図 (Aタイプ)
縮尺	1:20
図面番号	32

取付管標準図 (Bタイプ)

S=1:20



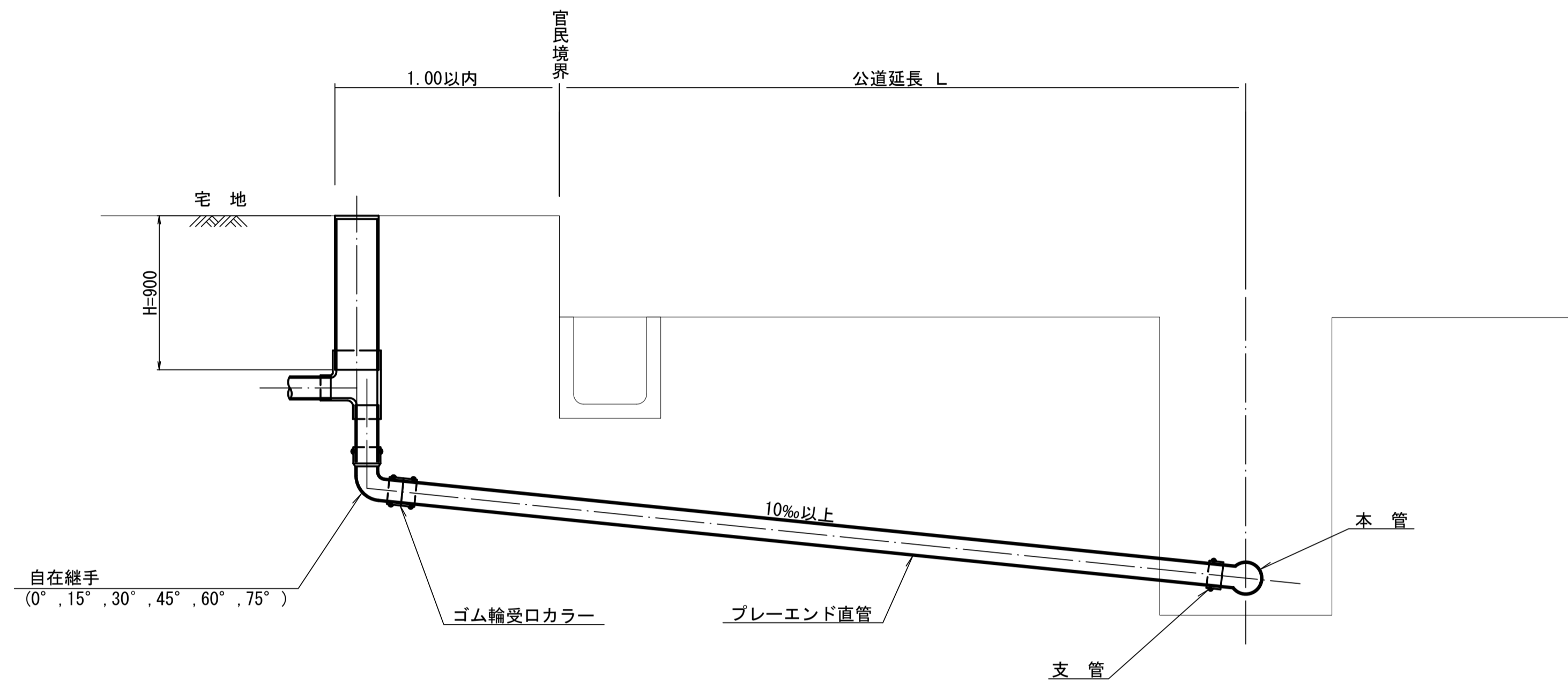
種別	平均掘削深 (m)	平均公道延長 (m)	掘削		残処理		埋戻し			舗装復旧		管布設延長 (m)	ゴム輪受口カラー (個)	プレート直管 (本)	ゴム輪受口曲管 (本)	自在継手 (個)	ゴム輪受口片受直管 (本)	支管 (本)
			舗装切断 (m)	機械又は人力 (m3)	残塊 As (m3)	残土 (m3)	砂基礎 (m3)	良質土 (m3)	仮舗装 (m2)	路盤工 (m2)								
B1-1	1.008	0.50	-	0.187	-	0.057	0.164	0.130	-	-	1.40	1	0.35	2	1	1	1	
B1-2	1.013	1.50	1.10	0.817	0.017	0.346	0.336	0.471	0.414	0.414	2.40	1	0.60	2	1	1	1	
B1-3	1.018	2.50	3.10	1.457	0.047	0.638	0.508	0.819	1.168	1.168	3.40	1	0.85	2	1	1	1	
B1-4	1.023	3.50	5.10	2.103	0.077	0.929	0.681	1.174	1.924	1.924	4.40	2	1.10	2	1	1	1	
B1-5	1.028	4.50	7.10	2.758	0.107	1.222	0.853	1.536	2.682	2.682	5.40	2	1.35	2	1	1	1	
B1-6	1.033	5.50	9.10	3.418	0.138	1.512	1.025	1.906	3.443	3.443	6.40	2	1.60	2	1	1	1	
B1-7	1.038	6.50	11.10	4.088	0.168	1.805	1.198	2.283	4.205	4.205	7.40	2	1.85	2	1	1	1	
B1-8	1.043	7.50	13.10	4.764	0.199	2.097	1.370	2.667	4.969	4.969	8.40	3	2.10	2	1	1	1	

※ ゴム輪受口片受直管 L=0.80m B2タイプの場合は 2本
B3タイプの場合は 3本

工事名	城跡北部処理分区下水管渠布設工事 (その2)
処理分区名	城跡北部処理分区
工事箇所	亀山市 亀田町 地内
名称	取付管標準図 (Bタイプ)
縮尺	1:20
図面番号	33

取付管標準図 (Cタイプ)

S=1:20



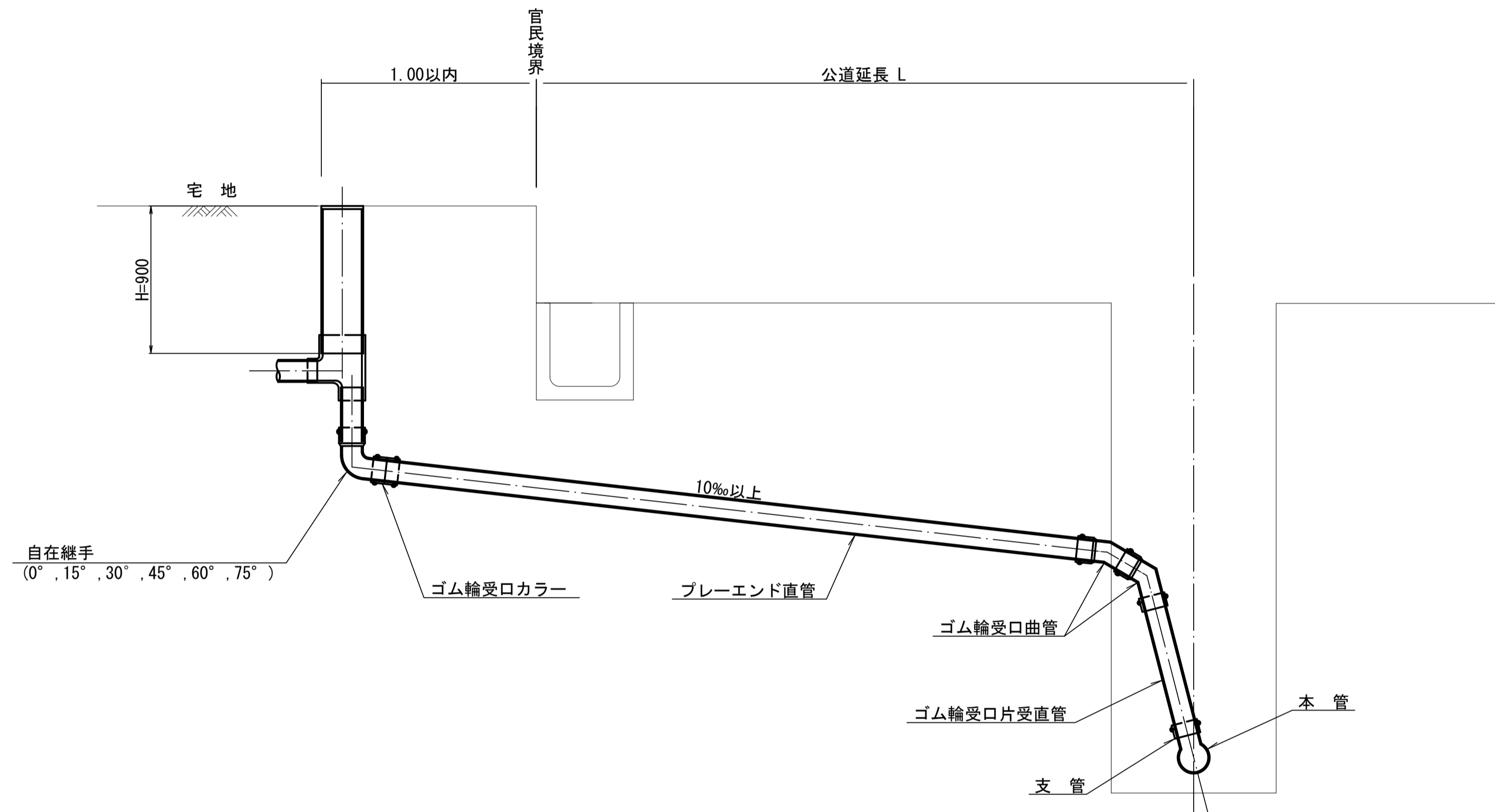
種別	平均掘削深 (m)	平均公道延長 (m)	掘削 舗装切断 (m)	機械又は人力 (m ³)	残塊 As (m ³)	残土 (m ³)	砂基礎 (m ³)	埋戻し 良質土 (m ³)	舗装復旧 仮舗装 (m ²)	舗装復旧 路盤工 (m ²)	管布設 延長 (m)	ゴム輪受口 カラー (個)	ブレード 直管 L=4.0m (本)	自在継手 (個)	支管 (本)
C1-1	1.008	0.50	-	0.187	-	0.057	0.164	0.130	-	-	1.40	1	0.35	1	1
C1-2	1.013	1.50	1.10	0.817	0.017	0.346	0.336	0.471	0.414	0.414	2.40	1	0.60	1	1
C1-3	1.018	2.50	3.10	1.457	0.047	0.638	0.508	0.819	1.168	1.168	3.40	1	0.85	1	1
C1-4	1.023	3.50	5.10	2.103	0.077	0.929	0.681	1.174	1.924	1.924	4.40	2	1.10	1	1
C1-5	1.028	4.50	7.10	2.758	0.107	1.222	0.853	1.536	2.682	2.682	5.40	2	1.35	1	1
C1-6	1.033	5.50	9.10	3.418	0.138	1.512	1.025	1.906	3.443	3.443	6.40	2	1.60	1	1
C1-7	1.038	6.50	11.10	4.088	0.168	1.805	1.198	2.283	4.205	4.205	7.40	2	1.85	1	1
C1-8	1.043	7.50	13.10	4.764	0.199	2.097	1.370	2.667	4.969	4.969	8.40	3	2.10	1	1

C2タイプも同様

工事名	城跡北部処理分区下水管渠布設工事 (その2)
処理分区名	城跡北部処理分区
工事箇所	亀山市 亀田町 地内
名称	取付管標準図 (Cタイプ)
縮尺	1:20
図面番号	34

取付管標準図 (Dタイプ)

S=1:20



種別	平均掘削深 (m)	平均公道延長 (m)	掘削舗装切断 (m)	機械又は人力 (m3)	残塊 As (m3)	残土 (m3)	砂基礎 (m3)	埋戻し 良質土 (m3)	舗装復旧 仮舗装 (m2)	舗装復旧 路盤工 (m2)	管布設延長 (m)	ゴム輪受口 カラー (個)	ブレード直管 (L=4.0m 本)	ゴム輪受口 曲管 (本)	自在継手 (個)	ゴム輪受口 片受直管 (L=0.8m 本)	支管 (本)
D1-1	1.008	0.50	-	0.187	-	0.057	0.164	0.130	-	-	1.40	1	0.35	2	1	1	1
D1-2	1.013	1.50	1.10	0.817	0.017	0.346	0.336	0.471	0.414	0.414	2.40	1	0.60	2	1	1	1
D1-3	1.018	2.50	3.10	1.457	0.047	0.638	0.508	0.819	1.168	1.168	3.40	1	0.85	2	1	1	1
D1-4	1.023	3.50	5.10	2.103	0.077	0.929	0.681	1.174	1.924	1.924	4.40	2	1.10	2	1	1	1
D1-5	1.028	4.50	7.10	2.758	0.107	1.222	0.853	1.536	2.682	2.682	5.40	2	1.35	2	1	1	1
D1-6	1.033	5.50	9.10	3.418	0.138	1.512	1.025	1.906	3.443	3.443	6.40	2	1.60	2	1	1	1
D1-7	1.038	6.50	11.10	4.088	0.168	1.805	1.198	2.283	4.205	4.205	7.40	2	1.85	2	1	1	1
D1-8	1.043	7.50	13.10	4.764	0.199	2.097	1.370	2.667	4.969	4.969	8.40	3	2.10	2	1	1	1

※ ゴム輪受口片受直管 L=0.80m D2タイプの場合は 2本 D3タイプの場合は 3本

工事名	城跡北部処理分区下水管渠布設工事 (その2)
処理分区名	城跡北部処理分区
工事箇所	亀山市 亀田町 地内
名称	取付管標準図 (Dタイプ)
縮尺	1:20
図面番号	35