

神辺地区コミュニティセンター改築工事

図面リスト

図面番号	図面名称	図面番号	図面名称	図面番号	図面名称	図面番号	図面名称
A-1	表紙・図面リスト	A-26	雑詳細図(4)	T-1	太陽光発電 特記仕様書	E-1	電気設備特記仕様書1
A-2	特記仕様書(1)	A-27	家具詳細図1	T-2	太陽光発電 単線結線図	E-2	電気設備特記仕様書2
A-3	特記仕様書(2)	A-28	家具詳細図2	T-3	太陽光発電 配線図	E-3	配置図
A-4	特記仕様書(3)	A-29	サイン計画図	T-4	太陽光発電 機器図	E-4	盤結線図、参考姿図、照明器具姿図一覧表
A-5	特記仕様書(4)	A-30	外構配置図			E-5	弱電機器姿図一覧表
A-6	特記仕様書(5)	A-31	構内雨水排水計画図			E-6	電灯、コンセント設備図
A-7	工事区分表	A-32	植栽計画図			E-7	動力・換気電源・放送・電話、インターホン LAN、トイレ呼出設備図
A-8	仕上表	A-33	外構詳細図(1)				
A-9	現況撤去配置図	A-34	外構詳細図(2)				
A-10	付近見取図・求積図・面積表・計画配置図	A-35	外構詳細図(3)(擁壁詳細図)				
A-11	平面図・屋根伏図	A-36	仮設計画図	S-1	鉄筋コンクリート配筋詳細図	M-1	機械設備工事特記仕様書
A-12	各立面図・断面図			S-2	柱、梁、筋違、アンカー等詳細図(1)	M-2	衛生器具機器表
A-13	矩計図(1)			S-3	柱、梁、筋違、アンカー等詳細図(2)	M-3	給排水設備 配置図
A-14	矩計図(2)			S-4	床組標準詳細図	M-4	給排水設備 平面詳細図
A-15	矩計図(3)			S-5	ホールダウン金物規格図	M-5	浄化槽設備詳細図
A-16	矩計図(4)			S-6	軸組工法用金物規格図	M-6	換気空調設備 機器表
A-17	平面詳細図			S-7	柱の接合補強	M-7	換気設備 平面図
A-18	展開図(1)			S-8	基礎伏図・基礎詳細図	M-8	空調設備 平面図
A-19	展開図(2)			S-9	土台伏図・部材リスト	M-9	機械設備工事 スリーブ図
A-20	建具キープラン・建具表(1)			S-10	小屋伏図・屋根伏図		
A-21	建具表(2)			S-11	軸組図(1)		
A-22	天井伏図			S-12	軸組図(2)		
A-23	雑詳細図(1)			S-13	詳細図		
A-24	雑詳細図(2)			S-14	ボーリング柱状図		
A-25	雑詳細図(3)						

Table with columns for Item (項目), Remarks (特記事項), and other details. Includes sections for Carpets (カーペット敷き), Wallpapers (壁紙張り), Tiles (タイル張り), and various flooring materials.

Table with columns for Item (項目), Remarks (特記事項), and other details. Includes sections for Wallpapers (壁紙張り), Tiles (タイル張り), and various flooring materials.

Table with columns for Item (項目), Remarks (特記事項), and other details. Includes sections for Moving (移動間仕切), Toilets (トイレブース), and various interior finishes.

Table with columns for Item (項目), Remarks (特記事項), and other details. Includes sections for Bed (保育機器), Fire (消火器), and various furniture and fixtures.

章	項目	特記事項	章	項目	特記事項	章	項目	特記事項	章	項目	特記事項																																																																																																																																				
22	舗装工事	<p>● 路床</p> <p>遮断層 ○ 適用する ● 適用しない (22.2.2~3) 厚さ ○ 凍上抑制層 ○ 適用する ● 適用しない 厚さ ○ 材料 ○ 路床安定処理 ○ 適用する ● 適用しない 添加材料 ○ 盛土用材料 ○ A種 ● B種 ○ C種 ○ D種 ○ 建設汚泥から再生した処理土 [G] ジオテキスタイル ○ 適用する ● 適用しない 品質 () 路床土の支持力比試験 ○ 行う ● 行わない (22.2.5) 路床締固め試験 ○ 行う ● 行わない 砂の粒度試験 ○ 行う ● 行わない</p> <p>● 路盤</p> <p>材料 ● 再生クラッシュラン(RC-40) [G] (22.3.2~3) ○ クラッシュラン(C-40)又はクラッシュランスラグ(CS-40) [G] 透水性アスファルト舗装にもある場合は透水性の高いもの 厚さ 下記表以外の場合は標準仕様書 表22.3.1による</p> <table border="1"> <tr> <th>舗装の種類</th> <th>車道部</th> </tr> <tr> <td>アスファルト舗装</td> <td>○ 100mm ● 150mm ○ 250mm ○ 350mm</td> </tr> <tr> <td>カラー舗装</td> <td>○ 100mm ○ 150mm ○ 250mm ○ 350mm</td> </tr> <tr> <td>排水性アスファルト舗装</td> <td>○ 100mm ○ 150mm ○ 250mm</td> </tr> <tr> <td>インターロッキング</td> <td>○ 100mm ○ 150mm ○ 250mm</td> </tr> </table> <p>路盤締固め度試験 ○ 行う ○ 行わない (22.3.5)</p> <p>● アスファルト舗装</p> <p>基層(車道部) ○ 適用する ● 適用しない (22.4.3~6) 材料 アスファルト ○ ストレートアスファルト ● 再生アスファルト [G] 骨材 ● アスファルトコンクリート再生骨材 [G] 加熱アスファルト混合物等 表層(一般地域) ● 密粒度アスファルト混合物(13) ○ 細粒度アスファルト混合物(13) ○ 密粒度アスファルト混合物(13F) ○ 細粒度アスファルト混合物(13F) ○ 粗粒度アスファルト混合物(20) ○ 表層(寒冷地) ○ 密粒度アスファルト混合物(13) ○ 細粒度アスファルト混合物(13F) ○ 粗粒度アスファルト混合物(20) ○ 基層 ○ シールコート ○ 適用する ● 適用しない アスファルト混合物等の抽出試験 ○ 適用する ● 適用しない</p> <p>(22.5.2~4)</p> <table border="1"> <tr> <th>舗装の種類</th> <th>備考</th> </tr> <tr> <td>● コンクリート舗装</td> <td></td> </tr> <tr> <td>○ 乾圧コンクリート舗装</td> <td>使用するコンクリート ○ 硬練りコンクリート(単位水量100kg/m³程度)</td> </tr> <tr> <td></td> <td>工法 ○</td> </tr> </table> <p>地域別 ● 一般地域 ○ 寒冷地 寒冷地の特部下り寸法等 ○ 早強セメント ○ 使用する ● 使用しない 溶接金網 ● 有 ○ 無 コンクリート版の厚さの試験 ○ 適用する ● 適用しない (22.5.6)</p> <p>○ カラー舗装</p> <table border="1"> <tr> <th>種類</th> <th>部位</th> <th>配合その他</th> </tr> <tr> <td>○ 加熱系アスファルト混合物</td> <td>○ 車道部 ○</td> <td></td> </tr> <tr> <td>添加剤 ○ 着色骨材 ○ 自然石</td> <td>○ 歩道部 ○</td> <td></td> </tr> <tr> <td>結合材 ○ アスファルト ○ 石油樹脂(添加量)</td> <td>○</td> <td></td> </tr> <tr> <td>アスファルト混合物等の抽出試験 ○ 適用する ○ 適用しない</td> <td></td> <td></td> </tr> <tr> <td>車道部の基層 ○ 適用する ○ 適用しない</td> <td></td> <td></td> </tr> <tr> <td>○ 常温系樹脂系混合物</td> <td></td> <td></td> </tr> <tr> <td>○ 常温系コート工法</td> <td></td> <td></td> </tr> <tr> <td>○ 常温系塗布工法</td> <td></td> <td></td> </tr> </table> <p>○ 透水性アスファルト舗装 [G] アスファルト混合物等の抽出試験 ○ 適用する ○ 適用しない (22.7.6)</p> <p>○ 排水性アスファルト舗装 [G] アスファルト混合物等の抽出試験 ○ 適用する ○ 適用しない (22.8.6)</p> <p>● ブロック系舗装</p> <p>○ コンクリート平板舗装 (22.9.2~3)</p> <table border="1"> <tr> <th>種類</th> <th>種類の記号</th> <th>呼び名</th> <th>厚さ(mm)</th> <th>目地材</th> </tr> <tr> <td>○ 普通平板</td> <td>N</td> <td>○ 300 ○ 330</td> <td></td> <td></td> </tr> <tr> <td>● カラー平板</td> <td>C</td> <td>● 300 ○ 400</td> <td>60</td> <td>砂</td> </tr> <tr> <td>○ 洗出平板</td> <td>W</td> <td>○ 300 ○ 300B ○ 400 ○ 450</td> <td></td> <td></td> </tr> <tr> <td>○ 凝石平板</td> <td>S</td> <td>○ 300 ○ 300B ○ 400 ○ 450</td> <td></td> <td></td> </tr> </table> <p>○ インターロッキングブロック舗装 (22.9.3)</p> <table border="1"> <tr> <th>種類</th> <th>形状</th> <th>寸法</th> <th>表面加工等</th> </tr> <tr> <td>○ 普通インターロッキングブロック</td> <td></td> <td></td> <td></td> </tr> <tr> <td>○ 透水性インターロッキングブロック</td> <td></td> <td></td> <td></td> </tr> <tr> <td>○ 植生用インターロッキングブロック</td> <td></td> <td></td> <td></td> </tr> </table> <p>● 鋪石舗装 基層 ● コンクリート舗装 厚さ(●) (22.9.2~3) 種類 ● 中国産割肌 形状 ● 方形乱形 寸法 ○ ジオテキスタイル (22.9.3) ● 適用しない ○ 適用する 品質 ()</p> <p>コンクリート平板舗装、インターロッキングブロック舗装の歩道部は、原則再生材料を用いた舗装用ブロック [G] とする。ただし、調達困難な場合は監督職員と協議を行うものとする。</p>	舗装の種類	車道部	アスファルト舗装	○ 100mm ● 150mm ○ 250mm ○ 350mm	カラー舗装	○ 100mm ○ 150mm ○ 250mm ○ 350mm	排水性アスファルト舗装	○ 100mm ○ 150mm ○ 250mm	インターロッキング	○ 100mm ○ 150mm ○ 250mm	舗装の種類	備考	● コンクリート舗装		○ 乾圧コンクリート舗装	使用するコンクリート ○ 硬練りコンクリート(単位水量100kg/m ³ 程度)		工法 ○	種類	部位	配合その他	○ 加熱系アスファルト混合物	○ 車道部 ○		添加剤 ○ 着色骨材 ○ 自然石	○ 歩道部 ○		結合材 ○ アスファルト ○ 石油樹脂(添加量)	○		アスファルト混合物等の抽出試験 ○ 適用する ○ 適用しない			車道部の基層 ○ 適用する ○ 適用しない			○ 常温系樹脂系混合物			○ 常温系コート工法			○ 常温系塗布工法			種類	種類の記号	呼び名	厚さ(mm)	目地材	○ 普通平板	N	○ 300 ○ 330			● カラー平板	C	● 300 ○ 400	60	砂	○ 洗出平板	W	○ 300 ○ 300B ○ 400 ○ 450			○ 凝石平板	S	○ 300 ○ 300B ○ 400 ○ 450			種類	形状	寸法	表面加工等	○ 普通インターロッキングブロック				○ 透水性インターロッキングブロック				○ 植生用インターロッキングブロック				22	● 車止めブロック 既製品 PC製 アンカー止め 寸法W600 反射板付	● 視覚障害者誘導用ブロック ● 路面表示用塗料	● コンクリートブロック製 形状 JIS T 9521 厚さ ● 60mm 大きさ ● 300角程度	JIS K 5665(路面表示用塗料)による	種類	施工	適用	色	幅(mm)	塗布厚さ(mm)	揮発性有機溶剤の含有率	○ 1種	[G]	常温	汚状	○ 白 ○ 150	○ 1.0	塗料総質量に対して5%以下	○ 2種	[G]	加熱	○	○	○		○ 3種1号		溶解	粉体状				23	● 一般事項 土壌の水素イオン濃度(pH)試験 ○ 行う (23.1.3) 水溶性塩類(EC)の試験 ○ 行う	● 植栽基盤 植栽	植栽	工法	整備範囲	土壌改良材	● 高木	● A種 ○	● 葉張り部分 ○	● 適用する	● 低木	● A種 ○	● 植栽部分 ○	● 適用する	● 芝、地被類	● B種 ○	● 植栽部分 ○	● 適用する	24	● 郵便受 ● 消火器BOX ● 洗面カウンター ● 外部目隠しルーバー ● 帽子掛けフック ● 軒天換気口 ● ロフト昇降クラップ ● 梯子掛	杉田エース(株) スライドポスト箱又は同等品以上 杉田エース(株) UFB-2F-168又は同等品以上 TOTO(株) マーブライトカウンターML55(フロントパネル付)又は同等品以上 (株)タカショー 千本格子ユニット又は同等品以上 杉田エース(株) 帽子掛AL-1型又は同等品以上 (株)キョウワスタ 軒天換気口KS-Q853P又は同等品以上 長谷川工業(株) ロフト昇降用はしこLD1又は同等品以上 長谷川工業(株) 専用ボイルD1-PA又は同等品以上
舗装の種類	車道部																																																																																																																																														
アスファルト舗装	○ 100mm ● 150mm ○ 250mm ○ 350mm																																																																																																																																														
カラー舗装	○ 100mm ○ 150mm ○ 250mm ○ 350mm																																																																																																																																														
排水性アスファルト舗装	○ 100mm ○ 150mm ○ 250mm																																																																																																																																														
インターロッキング	○ 100mm ○ 150mm ○ 250mm																																																																																																																																														
舗装の種類	備考																																																																																																																																														
● コンクリート舗装																																																																																																																																															
○ 乾圧コンクリート舗装	使用するコンクリート ○ 硬練りコンクリート(単位水量100kg/m ³ 程度)																																																																																																																																														
	工法 ○																																																																																																																																														
種類	部位	配合その他																																																																																																																																													
○ 加熱系アスファルト混合物	○ 車道部 ○																																																																																																																																														
添加剤 ○ 着色骨材 ○ 自然石	○ 歩道部 ○																																																																																																																																														
結合材 ○ アスファルト ○ 石油樹脂(添加量)	○																																																																																																																																														
アスファルト混合物等の抽出試験 ○ 適用する ○ 適用しない																																																																																																																																															
車道部の基層 ○ 適用する ○ 適用しない																																																																																																																																															
○ 常温系樹脂系混合物																																																																																																																																															
○ 常温系コート工法																																																																																																																																															
○ 常温系塗布工法																																																																																																																																															
種類	種類の記号	呼び名	厚さ(mm)	目地材																																																																																																																																											
○ 普通平板	N	○ 300 ○ 330																																																																																																																																													
● カラー平板	C	● 300 ○ 400	60	砂																																																																																																																																											
○ 洗出平板	W	○ 300 ○ 300B ○ 400 ○ 450																																																																																																																																													
○ 凝石平板	S	○ 300 ○ 300B ○ 400 ○ 450																																																																																																																																													
種類	形状	寸法	表面加工等																																																																																																																																												
○ 普通インターロッキングブロック																																																																																																																																															
○ 透水性インターロッキングブロック																																																																																																																																															
○ 植生用インターロッキングブロック																																																																																																																																															
種類	施工	適用	色	幅(mm)	塗布厚さ(mm)	揮発性有機溶剤の含有率																																																																																																																																									
○ 1種	[G]	常温	汚状	○ 白 ○ 150	○ 1.0	塗料総質量に対して5%以下																																																																																																																																									
○ 2種	[G]	加熱	○	○	○																																																																																																																																										
○ 3種1号		溶解	粉体状																																																																																																																																												
植栽	工法	整備範囲	土壌改良材																																																																																																																																												
● 高木	● A種 ○	● 葉張り部分 ○	● 適用する																																																																																																																																												
● 低木	● A種 ○	● 植栽部分 ○	● 適用する																																																																																																																																												
● 芝、地被類	● B種 ○	● 植栽部分 ○	● 適用する																																																																																																																																												

外部 仕上表		外壁		濡縁		外構計画・植栽計画		外構図、外構詳細図及び植栽計画図による	
屋根	<大屋根>	外壁	木堅脚縁下地の上、外装A	濡縁	床： 再生木材(木質系廃材+廃プラ再生) t25×145	外構計画・植栽計画	外構図、外構詳細図及び植栽計画図による	外壁	
	木下地、野地板、アスファルト舗装 940の上、		木堅脚縁下地の上、外装B		列柱：柱型現し WP塗(クリア)				
	カラーガルバリウム鋼板 t0.4 瓦棒葺き(勘合式)(ポリエチレンフォーム t4裏張)		一部：木堅脚縁下地 外装Cの上、桧 30×30@45 WP塗(クリア)		腰：RC打放しの上、モルタルコテ押え t20				
	野地板：構造用合板 t12		腰：RC打放しの上、モルタルコテ押え t20						
一部、太陽光パネル(設備工事) 換気棟 カラーガルバリウム鋼板 t0.4	土台水切：カラーガルバリウム鋼板 t0.35(既製品、通気口付)	ポーチ	見切縁、廻縁：桧 30×30 WP塗(クリア)、一部 SUS FB-6×50(HL)加工品	床： モルタル下地の上、150角磁器質タイル	開口部	壁： 木堅脚縁下地の上、外装A	郵便投入口、SUS排水金具50A、土間下 VP50φ		
<手洗いスペース屋根>	手洗いスペース		床： モルタル下地の上、150角磁器質タイル	壁： 木堅脚縁下地の上、外装B 一部：木堅脚縁下地の上、外装A					
木下地 構造用合板 t15の上、合成高分子系シート防水	壁： 木堅脚縁下地の上、外装B 一部：木堅脚縁下地の上、外装A		腰：RC打放しの上、モルタルコテ押え t20	天井：木下地 ケイカル板 t6の上、外装薄塗材E					
笠木：カラーガルバリウム鋼板 t0.5 曲げ加工	天井水切：カラーガルバリウム鋼板 t0.35(既製品)		土台水切：カラーガルバリウム鋼板 t0.35(既製品、通気口付)	目隠しルーバー：アルミ押出材(ウッドカラー) 30×50@60 H2550					
<軒裏>	木下地の上、杉板 t12 WP塗(クリア)	天井	目隠しルーバー：アルミ押出材(ウッドカラー) 30×50@60 H2550	ベンチ：再生木材(木質系廃材+廃プラ再生) t40	雨樋	軒樋：カラー塩ビW120×H120、90	縦樋：カラーVP75φ、カラーVP50φ	ドレイン：鍍鉄製50A	
<破風板、鼻隠し>	杉板 t24 WP塗(カラー半透明)	基礎はRC化粧打放し(B種) 撥水剤塗布	基礎はRC化粧打放し(B種) 撥水剤塗布						
軒天換気口：樹脂製 W30 サランメッシュ防虫網付									

内部 仕上表		床		巾木		壁		天井		廻縁	天井高	フラインドカーテン 暗幕	内装制限	備考	
室名	防水	下地	仕上	仕上	下地	仕上	下地	仕上	建築工事					設備工事	
玄関	---	CON	モルタル下地の上、150角磁器質タイル	---	W	木脚縁下地 GB-R t12.5の上、 ビニルクロス	---	W	杉板 t12 自然塗料塗(クリア)	木製	勾配天井	---	---	下足入、受付カウンター、上框	
ホール	---	CON	既製発砲床下地 t50 コンパネ t12の上、 複合フローリング t15	木製巾木 H100	W	木脚縁下地の上、杉板 t12×105 自然塗料塗(クリア) 一部、コルクタイル t10 接着張	---	W	杉板材グリッド配置 GB-R t9.5の上 ビニルクロス(パターン貼)	---	2,700	---	---		
廊下	---	CON	既製発砲床下地 t50 コンパネ t12の上、 複合フローリング t15	木製巾木 H100	W	木脚縁下地 GB-R t12.5の上、 ビニルクロス	---	W	GB-R t9.5の上、ビニルクロス 一部 GB-R t9.5 ビニルクロス貼の上、天然木ルーバー吊仕上	塩ビ	2,600	---	---	消火器BOX(半埋込型)、消火器は別途	
集会室	---	CON	既製発砲床下地 t50 コンパネ t12の上、 複合フローリング t15	木製巾木 H100	W	FL+2000まで：木脚縁下地の上、杉板 t12×105 自然塗料塗(クリア) FL+2025から：木脚縁下地 GB-R t12.5の上、ビニルクロス	---	W	GB-R t9.5捨貼の上、DR t12	塩ビ	勾配天井	カーテン	---	可動梯子、梯子掛	
調理室	---	CON	既製発砲床下地 t50 コンパネ t12の上、 複合フローリング t15	木製巾木 H100	W	木脚縁下地 GB-S t12.5の上、 ビニルクロス貼(汚れ防止機能付)	---	W	GB-D t9.5	塩ビ	2,600	---	---	システムキッチン、食器棚 調理台(2台)	
前室	---	CON	既製発砲床下地 t50 コンパネ t12の上、 複合フローリング t15	木製巾木 H100	W	木脚縁下地 GB-R t12.5の上、 ビニルクロス(和風調)	---	W	GB-R t9.5の上、ビニルクロス(和風調)	木製	2,500	---	---		
和室	---	CON	既製発砲床下地 t50の上、 スタイロ畳 t55	畳	W	木脚縁下地 GB-R t12.5の上、 ビニルクロス(和風調)	---	W	GB-R t9.5の上、ビニルクロス(和風調)	木製	2,500	---	---		
押入	---	CON	既製発砲床下地 t50の上、 ラワン合板 t12 素地	雑巾摺	W	木脚縁下地 ラワン合板 t12 素地	---	W	ラワン合板 t9 素地	木製	2,025	---	---	中段	
事務室	---	CON	コンクリート直均しの上、 タイルカーペット t6.5	ビニル巾木 H60	W	木脚縁下地 GB-R t12.5の上、 ビニルクロス	---	W	GB-D t9.5	塩ビ	2,600	---	---	ミニキッチン、郵便受	設備盤
多目的便所	---	CON	コンクリート直均しの上、 ビニル床シート t2.0(ノンワックスタイプ)	ビニル巾木 H60	W	木脚縁下地 GB-S t12.5の上、 化粧ケイカル板 t6(目透し貼)	---	W	GB-D t9.5	塩ビ	2,400	---	---	面台	L型手摺、跳上り手摺、オムツ替シート
男子・女子便所 1	---	CON	コンクリート直均しの上、 ビニル床シート t2.0(ノンワックスタイプ)	ビニル巾木 H60	W	木脚縁下地 GB-S t12.5の上、 化粧ケイカル板 t6(目透し貼)	---	W	GB-D t9.5	塩ビ	2,400	---	---	トイレブース、洗面カウンター、 化粧鏡、汚垂石、面台、L型手摺、小便器手摺	掃除流し
男子・女子便所 2	---	CON	モルタル下地の上、100角磁器質タイル	---	CON	腰：モルタル下地の上、100角磁器質タイル 上部：木脚縁下地 GB-S t12.5の上、EP-G塗	---	W	GB-D t9.5	塩ビ	2,400	---	---	棚、帽子掛フック、L型手摺	ペーパーホルダー
掃除員入	---	CON	コンクリート直均し	---	CON	腰：モルタルコテ押え t20 上部：木脚縁下地 GB-S t12.5の上、外装薄塗材E	---	W	ケイカル板 t6の上、外装薄塗材E	---	2,200	---	---		
小屋裏収納	---	W	構造用合板 t22 素地	雑巾摺	W	木脚縁下地 GB-R t12.5の上、 ビニルクロス	---	W	GB-R t12.5の上、ビニルクロス	塩ビ	1,400	---	---	梯子掛	
収納 1	---	CON	既製発砲床下地 t50 コンパネ t12の上、 複合フローリング t15	雑巾摺	W	木脚縁下地 GB-R t12.5の上、 ビニルクロス、一部杉板 t12×105 自然塗料塗(クリア)	---	W	GB-D t9.5	塩ビ	2,300	---	---		
収納 2	---	CON	既製発砲床下地 t50の上、 ラワン合板 t12 素地	雑巾摺	W	木脚縁下地 ラワン合板 t12 素地	---	W	ラワン合板 t9 素地	塩ビ	2,200	---	---	可動棚	
収納 3	---	CON	コンクリート直均しの上、 ラワン合板 t12 素地	雑巾摺	W	木脚縁下地 ラワン合板 t12 素地	---	W	ラワン合板 t9 素地	塩ビ	2,200	---	---	可動棚	

■下地・仕上 略号	
GB-R： 普通せっこうボード	SUS： ステンレス
GB-S： 耐水せっこうボード	HL： ヘアライン仕上
GB-D： 化粧せっこうボード	DR： 岩綿吸音板
DR： 岩綿吸音板	WP： 木材保護塗料塗
CON： コンクリート	
W： 木下地	

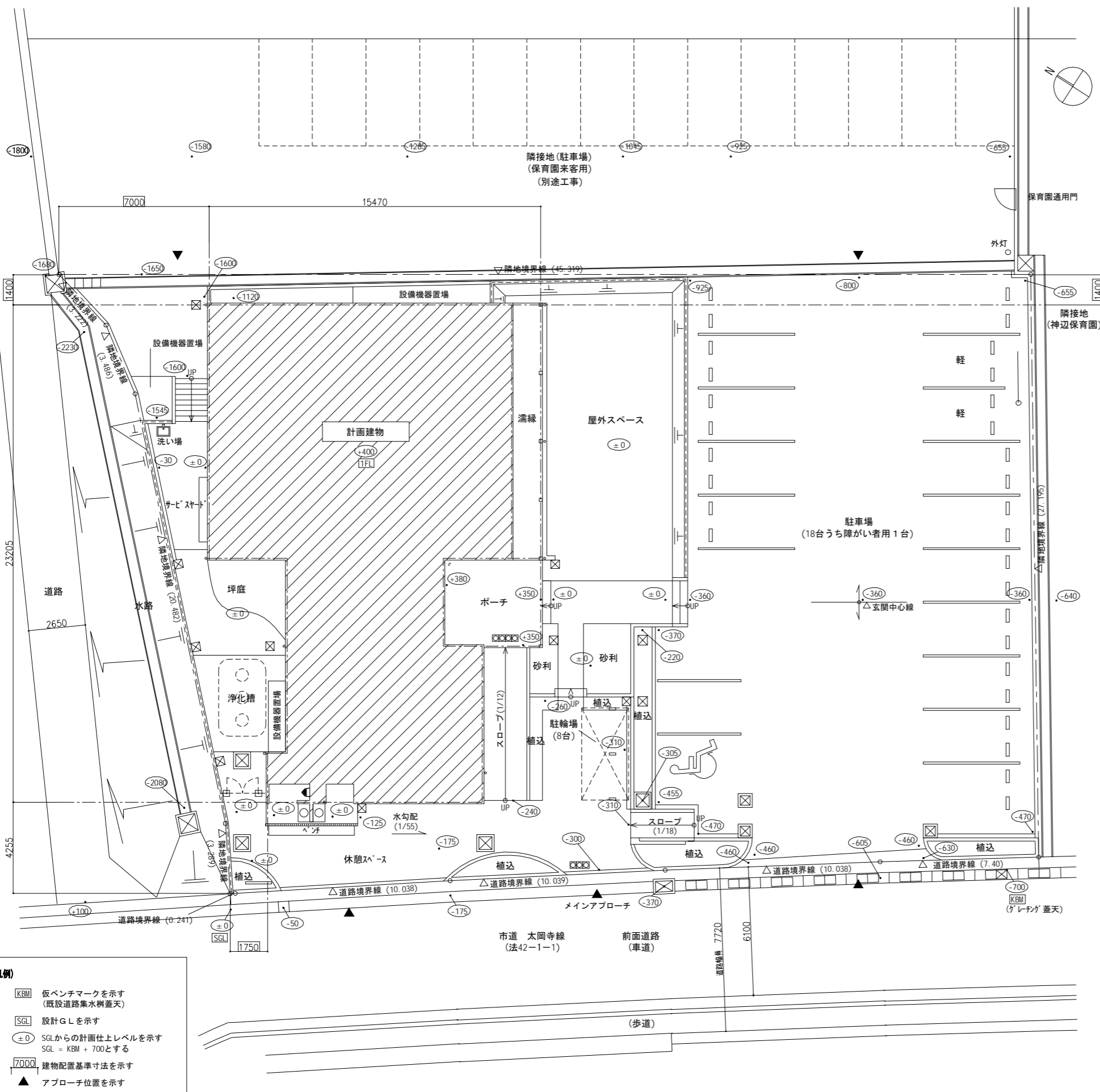
■外装仕上略号	
外装A： GB-S t9.5の上、桧板 t12×105 WP塗(クリア)・・・木実、目透し、V清加工品	
外装B： 通気ラシ張 モルタル塗 t20 グラスファイバーネットの上、外装薄塗材E(装飾性仕上塗材 横こたち)	
外装C： 通気ラシ張 モルタル塗 t20 グラスファイバーネットの上、外装薄塗材E	
※外装Aについて堅脚縁は15×45@455(通気工法)、外装B及びCについては補助脚縁付のモルタル通気工法とする	
※共通で脚縁に先行して透湿防水シートを張り付けること	

■注記	
・ 天井裏には、断熱材：グラスウール t100(24kg/m)を敷込むこと。	
・ 外壁の内部には、グラスウール t100(24kg/m)を充填すること。	
・ 外壁の土台内壁部には、硬質ウレタンフォーム t15を吹付けすること。	
・ 室内の土間下には、ポリエチレンフィルム t0.15(2枚敷) + スタイロフォーム t25とすること。	
また、基礎部との取り合い部はフィルム(2枚共)のみH300立ち下げること。	
・ 居室の内装仕上に関して、各室とも床・壁・天井及び その下地、接着材等はF☆☆☆☆製品とすること。	
・ 天井裏の措置に関しては、天井裏等の仕上げは F☆☆☆☆製品以上とすること。	
・ 新設の天井廻り縁は、「□」型とする。	
・ 構造用合板及びコンパネの樹種はラワンとする。	
・ 木製の巾木、廻縁、室内の見切縁その他化粧材の樹種は全て杉(上小)自然塗料塗とする。	

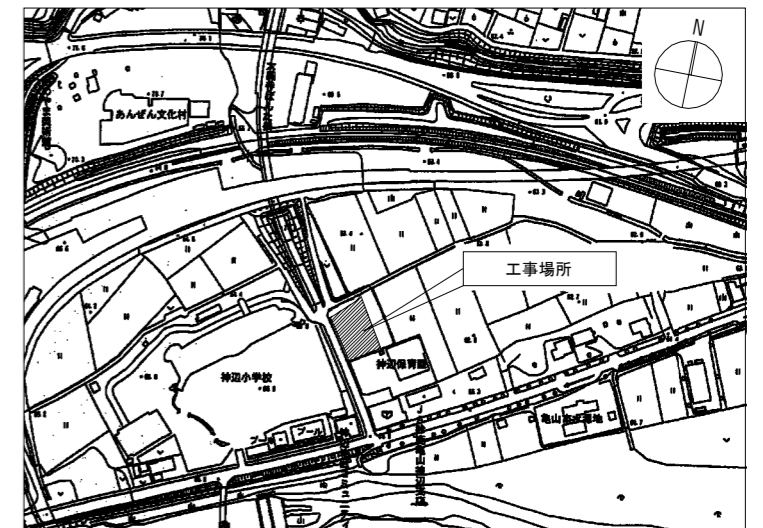
・ 外壁の見え掛り木部については、上小とする。
・ 特記なき限り、内外壁の木脚縁下地は45×15@455とする。
・ 特記なき限り、木天井下地は、45×45@455とする。
・ 複合フローリング t15は、杉 W105 (60%圧縮材)自然塗料塗製品とする。
・ 図中の木材断面寸法は仕上り寸法とする。
・ 特記なき限り、外部木部のWP塗はB種とする。
・ 特記なき限り、内部木部の自然塗料塗は、1回塗とする。
・ 外壁通気工法については、メーカー指定工法によるものとする。
・ 土間コンクリート下の土は充分に転圧を行うこと。
・ 化学物質濃度測定は、集会室2か所、事務室1か所、和室1か所、ホール1か所、調理室1か所 計6か所とする。

※A3版の場合、スケールは50%

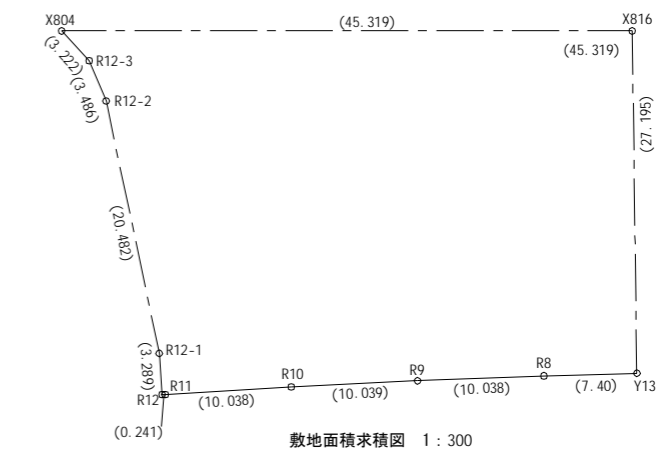
注記	変更	月	日	工事名称	工事種別	株式会社 阿波設計事務所	図面名称	仕上表	設計No.
				神辺地区コミュニティセンター改築工事		校閱	設計年月日 2013.3	縮尺	設計No. A / 8



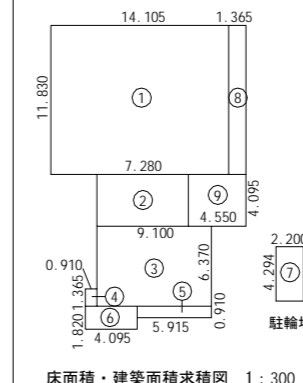
- 凡例**
- [KBM] 仮ベンチマークを示す (既設道路集水樹蓋天)
 - [SGL] 設計G.L.を示す
 - ±0 SGLからの計画上レベルを示す (SGL = KBM + 700とする)
 - 7000 建物配置基準寸法を示す
 - ▲ アプローチ位置を示す



求積図・面積表 1:300



地番	1259-1	地目	用途
所有者	島山市		
点名	X	Y	X _n (Y _{n+1} -Y _{n-1})
Y13	-127081.828	38522.587	-3574580.488912
X816	-127072.030	38547.816	-1188510.234480
X804	-127028.587	38532.003	2206108.774323
R12-3	-127032.476	38530.557	585881.124578
R12-2	-127034.874	38528.027	2517577.132832
R12-1	-127045.857	38510.738	2578871.117531
R12	-127047.218	38507.744	387828.737586
R11	-127047.438	38507.843	-588188.850428
R10	-127058.810	38511.817	-1023588.860160
R8	-127065.825	38515.858	-1888135.108575
R8	-127075.079	38518.788	-848878.128352
		管面積	2258.884088
		面積	1128.842045
		地積	1128.04



算定式

記号	計算式	数値 (m ²)
①	14.105 × 11.830	166.86215
②	7.280 × 4.095	29.81160
③	9.100 × 6.370	57.96700
④	0.910 × 1.365	1.24215
⑤	5.915 × 0.910	5.38265
⑥	4.095 × 1.820	7.45290
⑦	4.294 × 2.200	9.44680
⑧	1.365 × 11.830	16.14795
⑨	4.550 × 4.095	18.63225

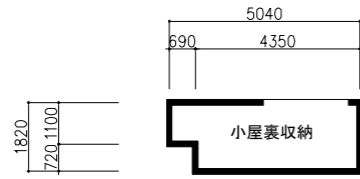
面積表

本体床面積 (容積対象面積)	① ~ ⑥	268.72m ²
駐輪場床面積 (容積除外面積)	⑦	9.45m ²
延床面積	① ~ ⑦	278.17m ²
建築面積	① ~ ⑨	312.95m ²
敷地面積		1128.04m ²

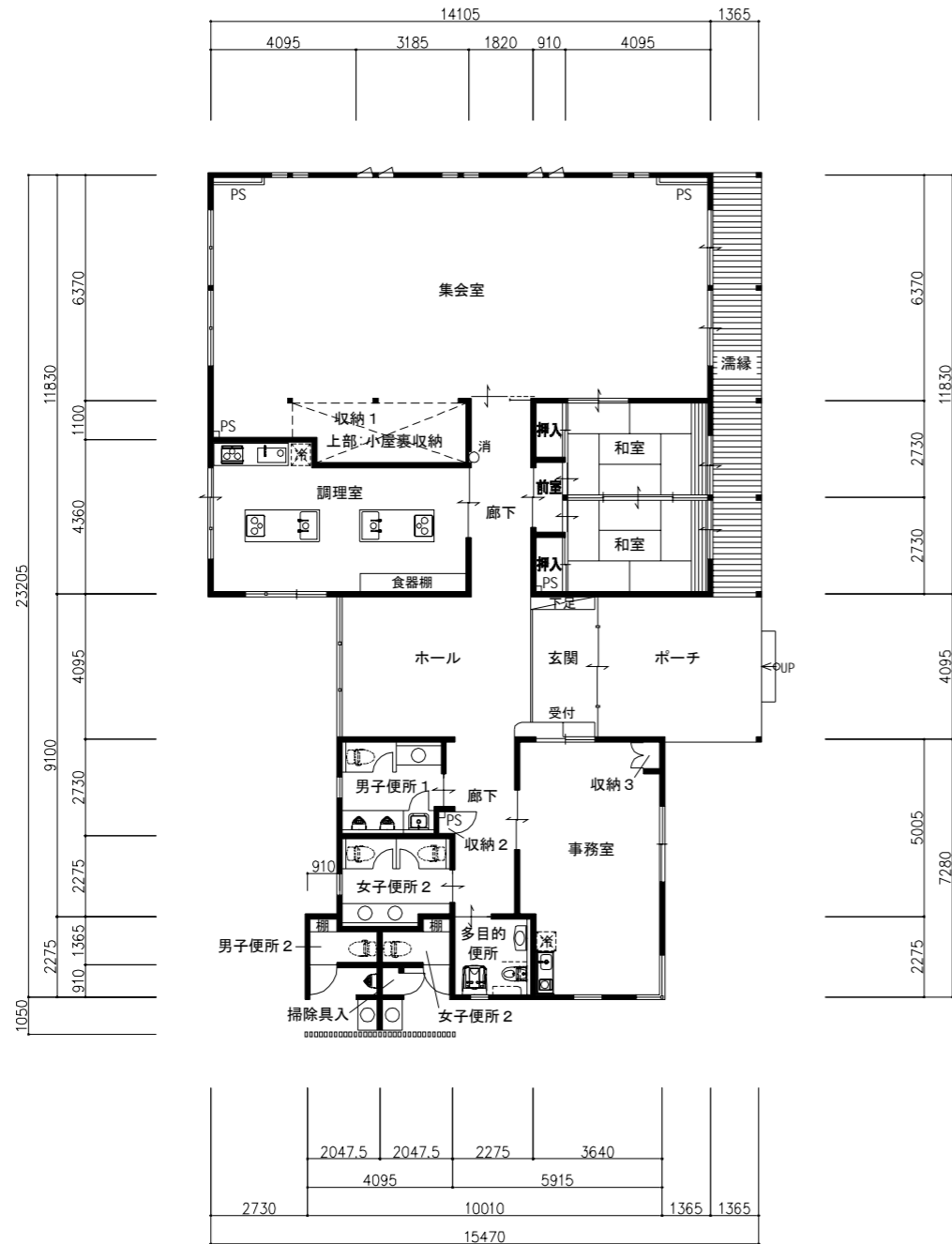
床面積・建築面積求積図 1:300

建ぺい率: 312.95/1128.04 × 100 = 27.75%
容積率: 268.72/1128.04 × 100 = 23.83%

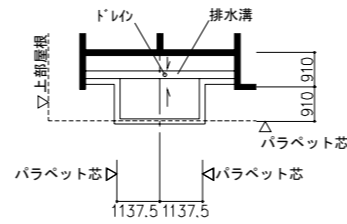
※ A 3版の場合、スケールは50%



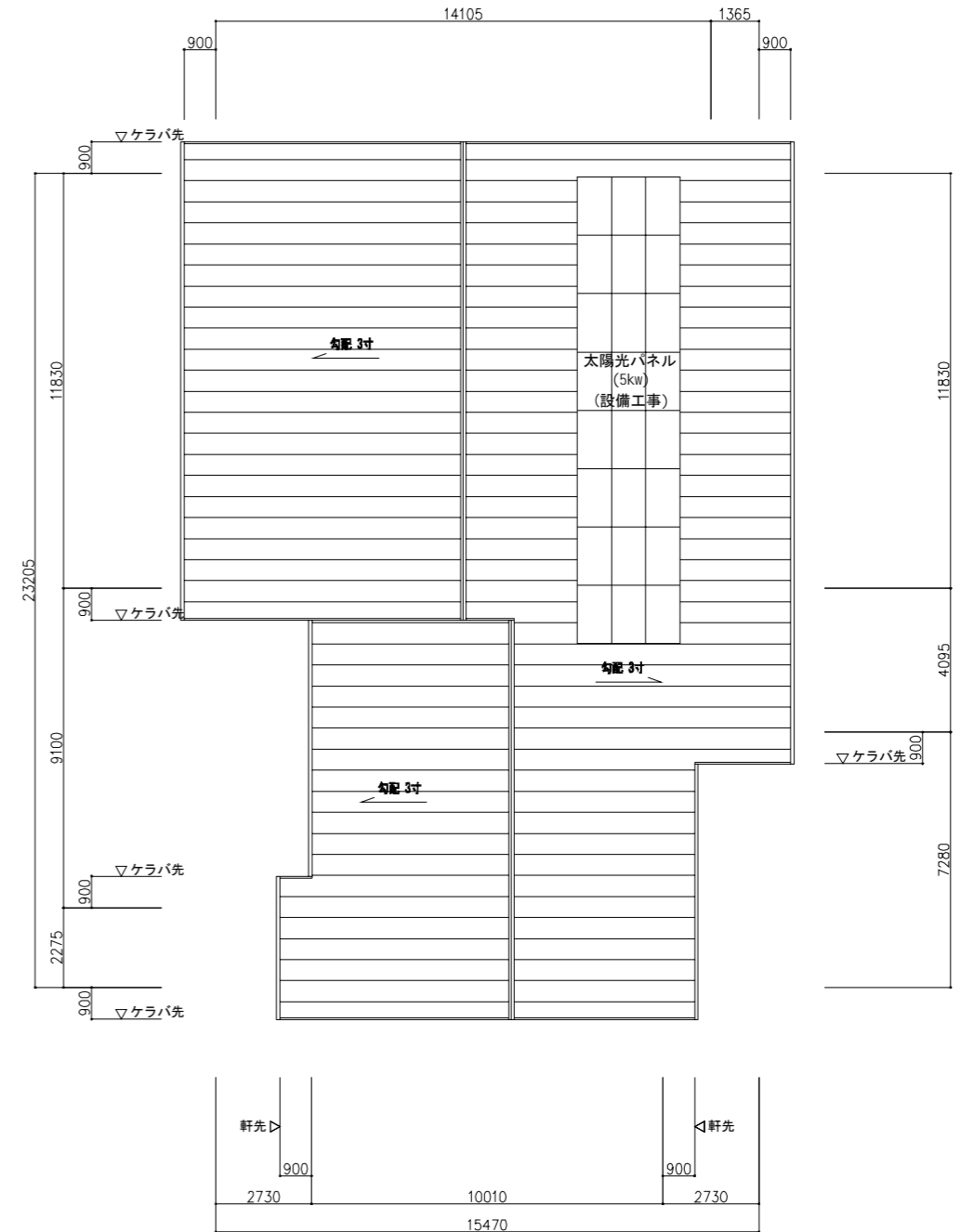
小屋裏収納平面図



平面図



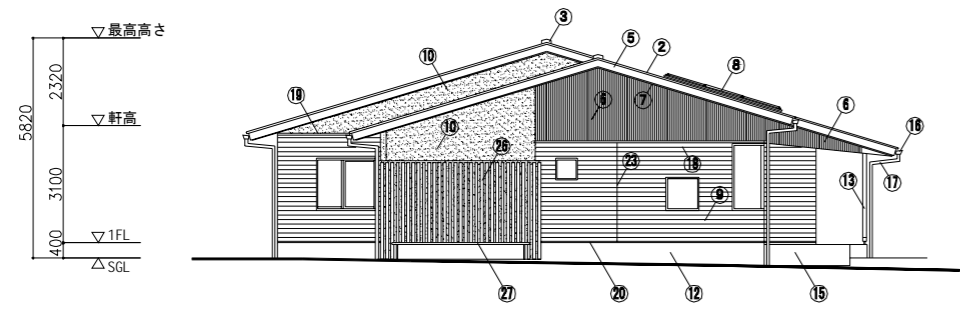
屋外便所屋根伏図



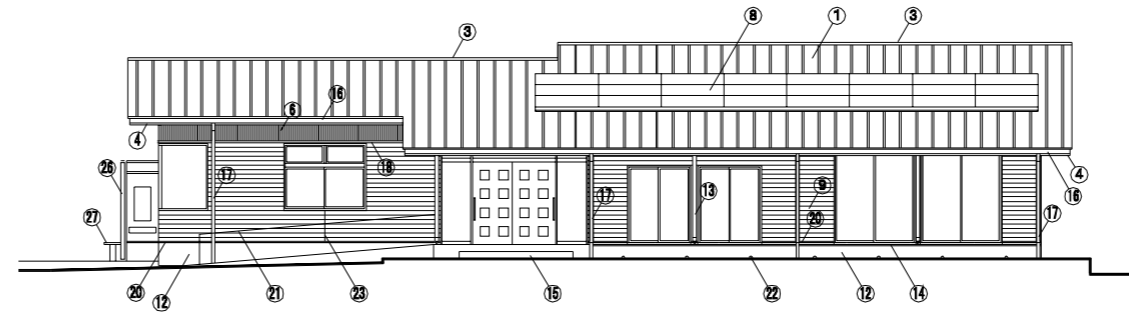
屋根伏図

※A3版の場合、スケールは50%

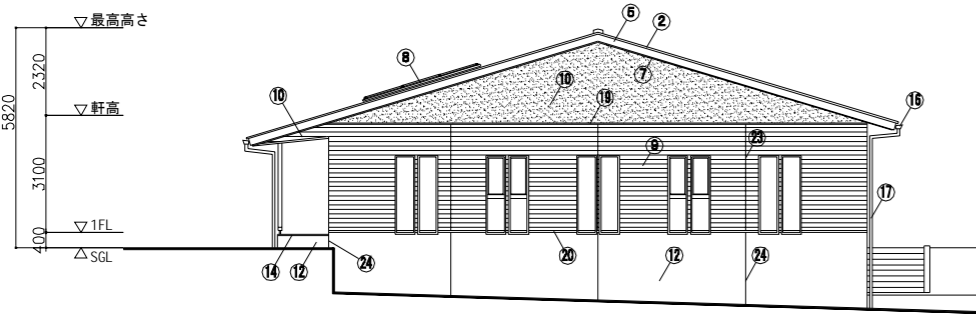
注記	月 日	工事名称	工事種別	株式会社 阿波設計事務所	図面名称		設計No.			
	変更				神辺地区コミュニティセンター改築工事	平面図・屋根伏図		—		
				校閲	担当	製図	設計年月日	縮尺	ファイルNo.	図面No.
							2013.3	1:100		A / 11



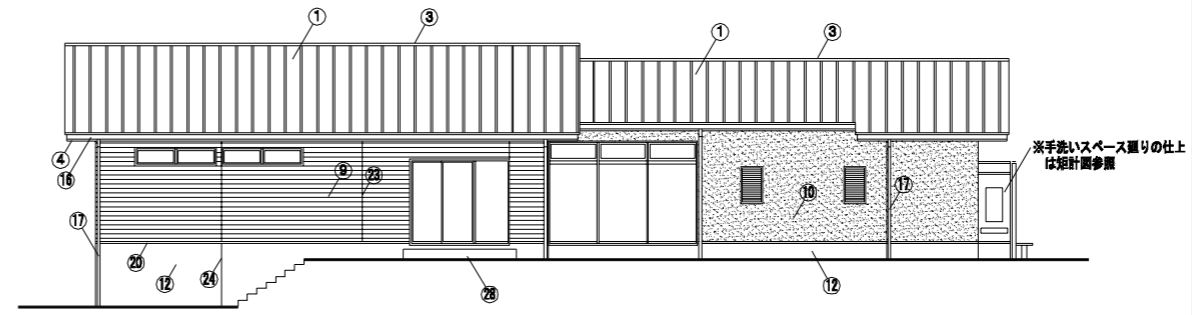
西立面図



南立面図

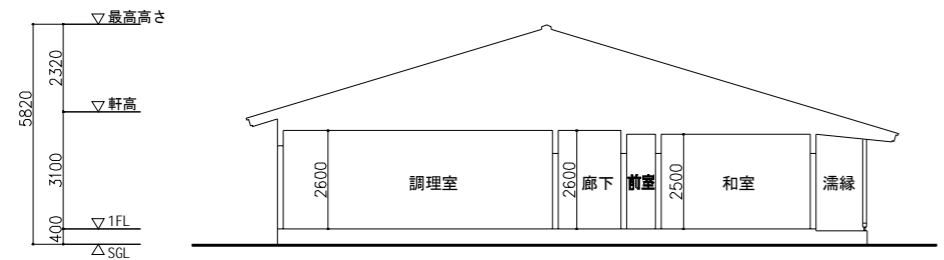


東立面図

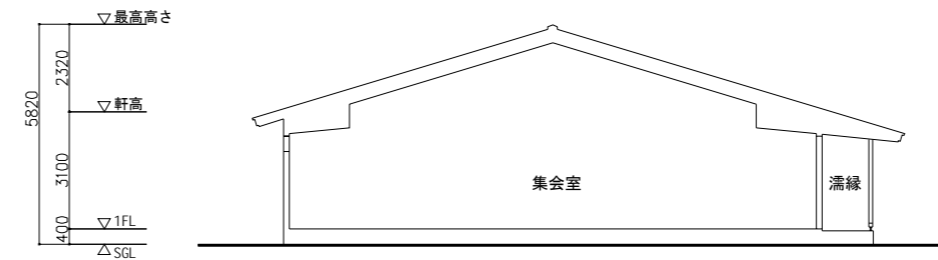


北立面図

立面図 凡例	
①	屋根: カラーガルバリウム鋼板 t0.4 互押差(勘合式)
②	ケラバ水切: 屋根同材
③	換気棟: カラーガルバリウム鋼板 t0.4
④	鼻隠し: 杉板 t24 WP塗(板目、カラー半透明)
⑤	破風板: 杉板 t24 WP塗(板目、カラー半透明)
⑥	木製堅格子: 30×30 @45 WP塗(クリア)
⑦	見切縁: 杉板 t24 WP塗(板目、カラー半透明)
⑧	太陽光パネル
⑨	外壁: 外装A
⑩	外壁: 外装B
⑪	欠番
⑫	扉: モルタルコテ押入れ t20
⑬	列柱: 木材張り WP塗(クリア)
⑭	遊縁: 再生木材 t25×145
⑮	ポーチ側面、床: 150角磁器質タイル
⑯	軒樋: カラー塩ビ W120×H120、90
⑰	笠樋: カラーVP 75φ
⑱	見切縁: SUS FB-6×60 加工(0L)
⑲	見切縁: 桧 30×30 WP塗(クリア)
⑳	土台水切: カラーガルバリウム鋼板 t0.35(既製品、通気口付)
㉑	SUS製スロープ手摺
㉒	水抜パイプ: VU-50φ(半割)
㉓	張継目地(シールなし)
㉔	モルタル面張継目地(シールなし)
㉕	欠番
㉖	木製アルミ目隠しルーバー
㉗	木製ベンチ
㉘	コンクリート踏台




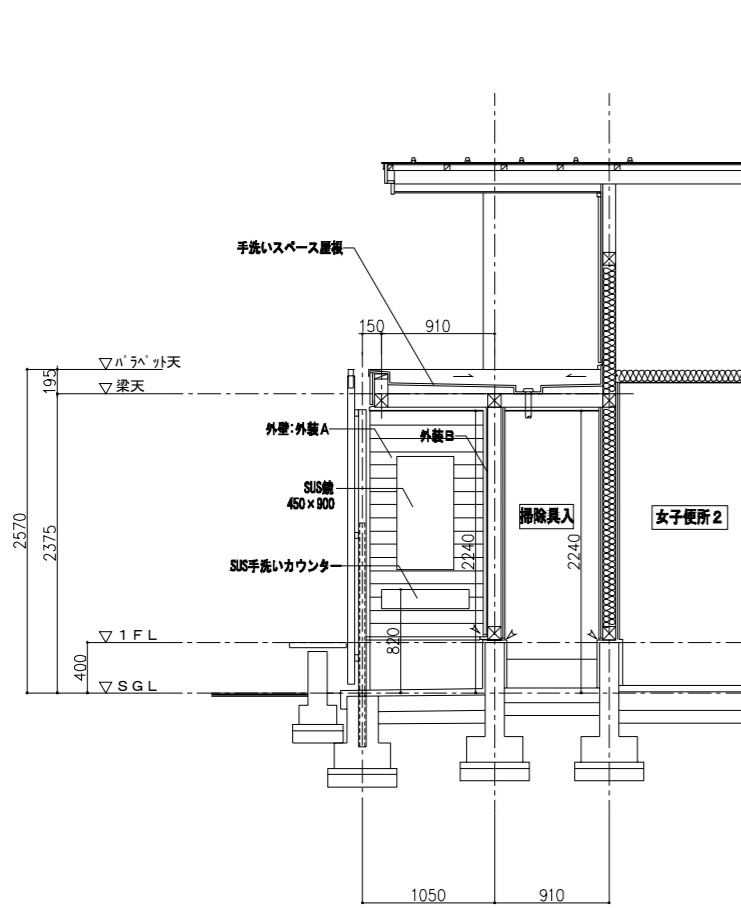
断面図(1)



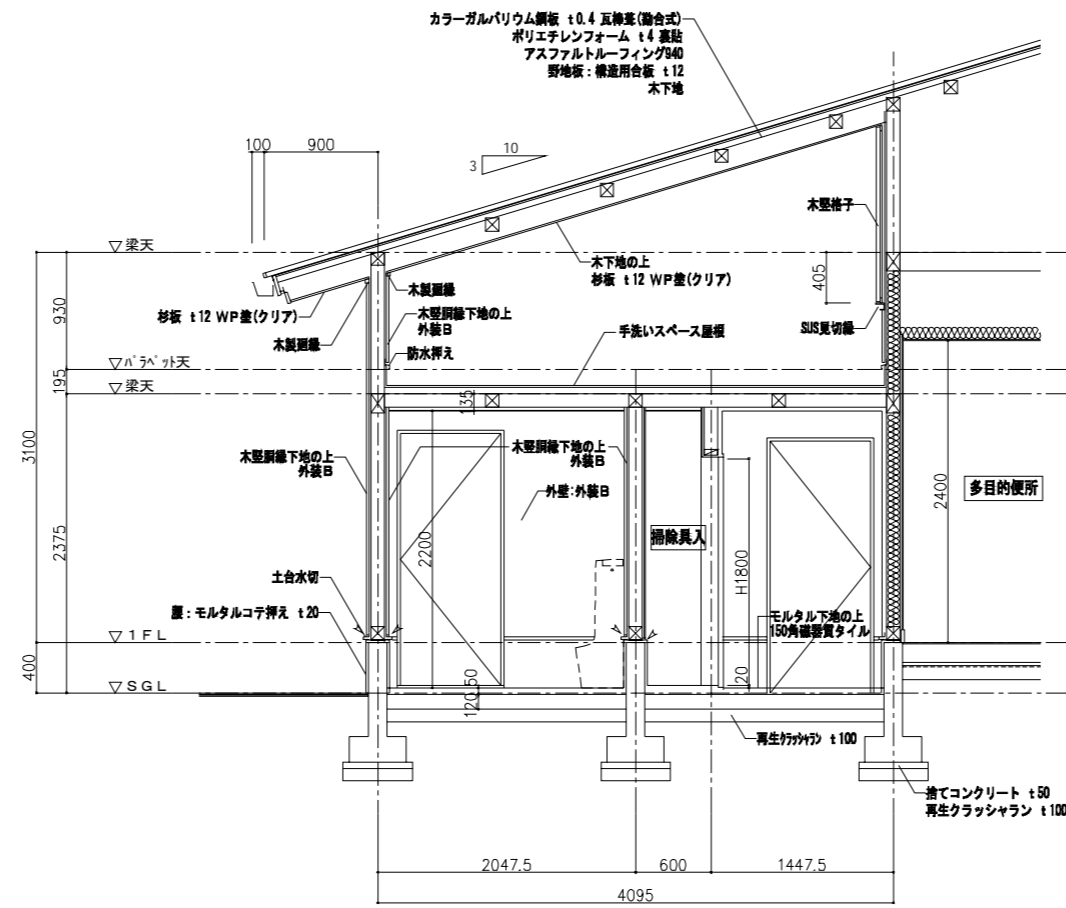
断面図(2)

※A3版の場合、スケールは50%

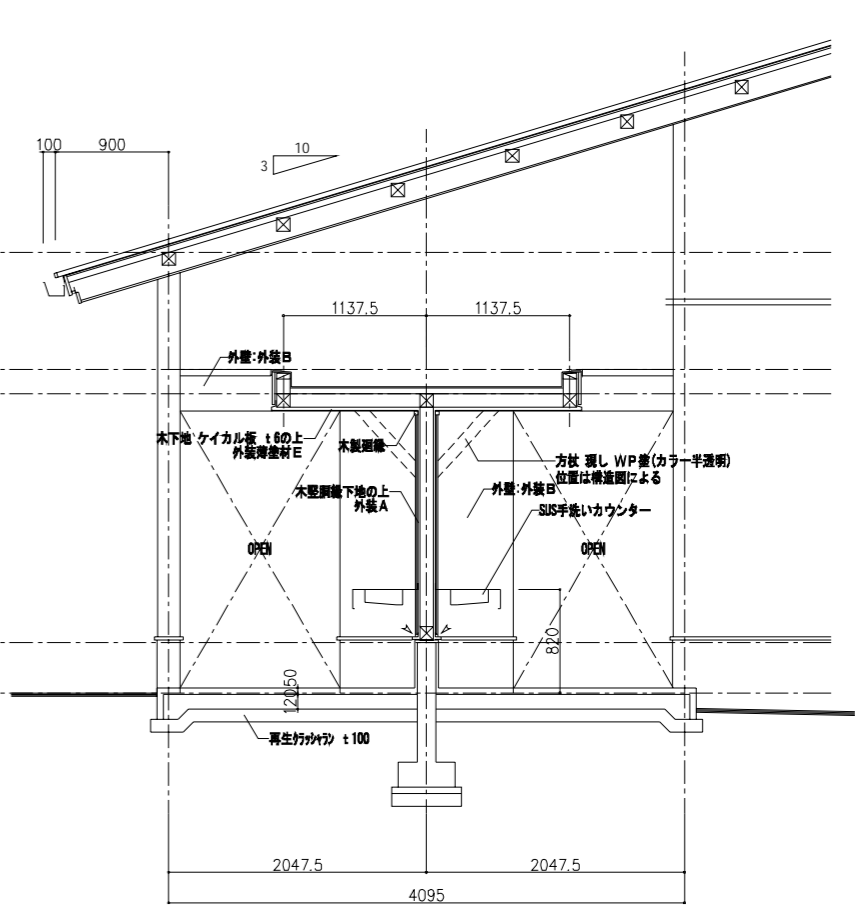
注記	月 日	工事名称	工事種別	 株式会社 阿波設計事務所	図面名称	設計No.	
	変更						神辺地区コミュニティセンター改築工事
				校閲	2013.3	1:100	A / 12



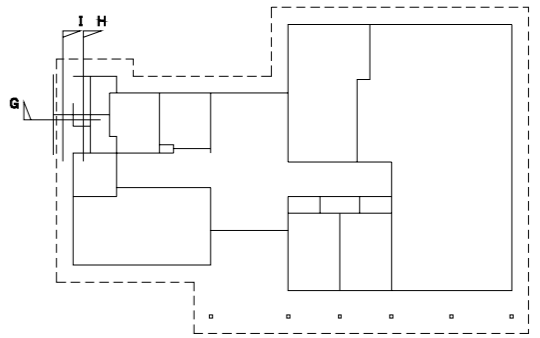
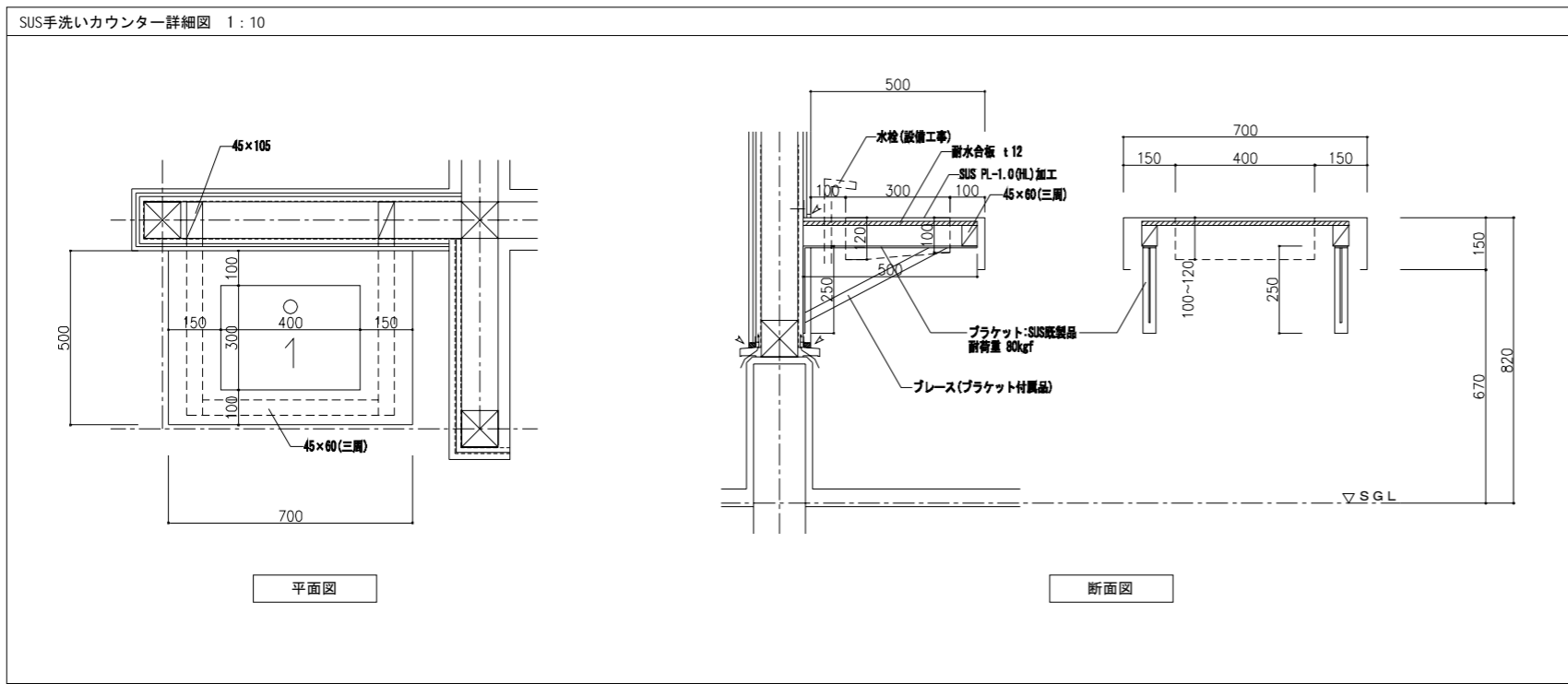
G 矩計図



H 矩計図



I 矩計図

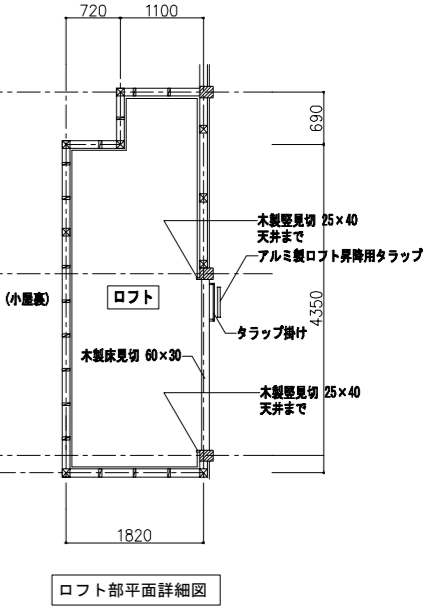
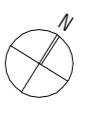
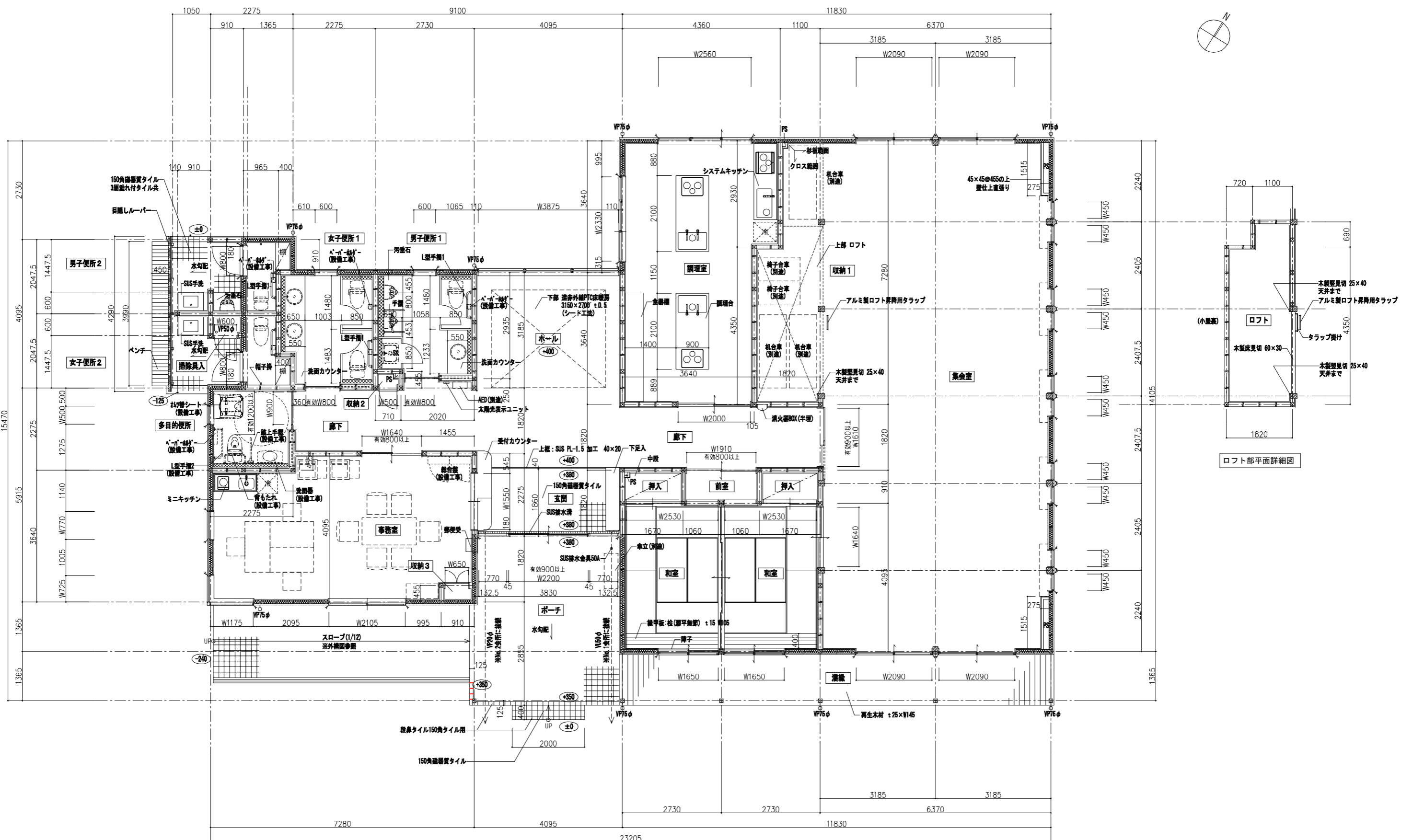


キープラン

凡例
 ○断熱材:グラスウール t100(24kg/m³)
 (壁内、天井裏共)

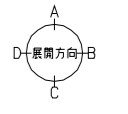
※ A 3版の場合、スケールは50%

注記	月	日	工事名称	工事種別	株式会社 阿波設計事務所	図面名称	矩計図(4)	設計No.	
	変更								神辺地区コミュニティセンター改築工事
						設計年月日	2013.3	1:30	A / 16



- 凡例**
- ±0 SGLからの床仕上げレベルを示す
 - VP75φ 縦樋：φ75-VF75φ
 - VP50φ 縦樋：φ50-VF50φ
 - 配管バック面台を示す
 - 断熱材：グラスウール t100(24kg/m³)
 - L型手摺：樹脂被膜SUS 34φ L700
 - 帽子掛：7&ミ製 16φ L50
 - 汚垂石：御影石 t20 D500(本磨)

- 注記**
- ポーチ下排水管接続会所は外構図参照
 - 収納1、2及び押入内のPSは壁下地は45×45とし、壁材直張りとする。又、有効寸法100×100を確保すること。



※A3版の場合、スケールは50%

注記	月	日	工事名称	工事種別	株式会社 阿波設計事務所	図面名称	平面詳細図	設計No.
	変更							
					校閲	設計年月日	縮尺	ファイルNo.
					担当	2013.3	1:50	A / 17
					製図			



※A 3版の場合、スケールは50%

注記	月 日	工事名称	工事種別	株式会社 阿波設計事務所	図面名称	展開図 (2)	設計No.			
	変更	神辺地区コミュニティセンター改築工事			校閲		図面年月日	2013.3	縮尺	1:50

記号	型式	個数	WD 1 木製引違いフラッシュ戸	1	WD 2 木製引違いフラッシュ戸	1	WD 3 木製引違いフラッシュ戸横	1	WD 4 木製横FIX付引き戸が-フラッシュ戸	1	WD 5 木製片引込み心が-フラッシュ戸	1	WD 6 木製片引込み心が-フラッシュ戸	2	WD 7 木製片開きフラッシュ戸	1	WD 8 木製引違い格子戸	1	WD 9 木製両開きフラッシュ戸	1
仕上	見込		ポリ合板(木目)	36	ポリ合板(木目)	36	ポリ合板(木目)、新島の子紙	21	ポリ合板(木目)	36	ポリ合板(木目)	36	ポリ合板(木目)	36	ポリ合板(木目)	36	自然塗料塗	36	ポリ合板(木目)	30
金物			握込引手、戸草、Vレール、シリンダー錠 付属金物一式		SUSバーハンドル、戸草、Vレール、シリンダー錠 付属金物一式		握込引手、横引手、樹脂スベリ 付属金物一式		SUSバーハンドル、戸草、Vレール、シリンダー錠 付属金物一式		ルガ-戸草、ルガ-レール(横割)、ガイドレール、表示錠 ガイドローラー、SUSバーハンドル、付属金物一式		ルガ-戸草、ルガ-レール(横割)、ガイドレール ガイドローラー、SUSバーハンドル、付属金物一式		レバーハンドル、T番、シリンダー錠 付属金物一式		握込引手、戸草、Vレール 付属金物一式		SUS取手、スライド丁番、マグネットキャッチ 付属金物一式	
ガラス			PC-4		PC-4				PC-4		F-4		F-4							
場所			廊下-事務室		廊下-調理室		和室-集客室		廊下-集客室		多目的便所		男子・女子便所 1		取納 2		前室		取納 3	
備考											仕様: SUS t1.5(0.1) 型 W40		仕様: SUS t1.5(0.1) 型 W40		仕様: SUS t1.5(0.1) 型 W40				四方枠	
記号	型式	個数	WW 1 木製引違い扉	1			F 1 3本引違い横	1	F 2 引違い横	2	SH 1 引違い障子	2			TR 1 トイレブース	1	TR 2 トイレブース	1	TR 3 トイレブース	1
仕上	見込		木製: 25×180 自然塗料塗	36			木製: 25×180 新島の子紙	21	木製: 25×180 室内側:新島の子紙 押入側:雲花紙	21	木製: 25×115(外部サッシ兼用) 自然塗料塗	30			木目調メラミン樹脂化粧板	40	木目調メラミン樹脂化粧板	40	木目調メラミン樹脂化粧板	40
金物			握込引手、戸草、SUS甲丸レール、シリンダー錠 付属金物一式				横引手、樹脂スベリ、付属金物一式		横引手、樹脂スベリ、付属金物一式		握込引手、樹脂スベリ				スライドラッチ、引手、アルミエッジ 中心吊ヒンジ、アルミ窓木、巾木、付属金物一式		スライドラッチ、引手、戸当り格子掛け、7Rエッジ 中心吊ヒンジ、アルミ窓木、巾木、付属金物一式		スライドラッチ、引手、戸当り格子掛け、7Rエッジ 中心吊ヒンジ、アルミ窓木、巾木、付属金物一式	
ガラス			T-5								和紙									
場所			事務室-玄関				和室-和室		和室-押入		事務室-玄関				男子便所 1		女子便所 1		男子便所 1	
備考							※ 別紙詳細面参照		※ 別紙詳細面参照						扉: W550		扉: W550		扉: W550	

■ 建具符号 凡例

SD	: 鋼製ドア
AD	: アルミ製ドア
AW	: アルミ製サッシ
WD	: 木製ドア
WW	: 木製窓
F	: 横
SH	: 障子
TB	: トイレブース

■ ガラス符号 凡例

FL	: フロート板ガラス
F	: 型板ガラス
PC	: ポリカーボネート樹脂板
T	: 強化ガラス
Low-E	: Low-Eエコガラス
A	: 空気層(複層ガラス)

■ 塗装 凡例

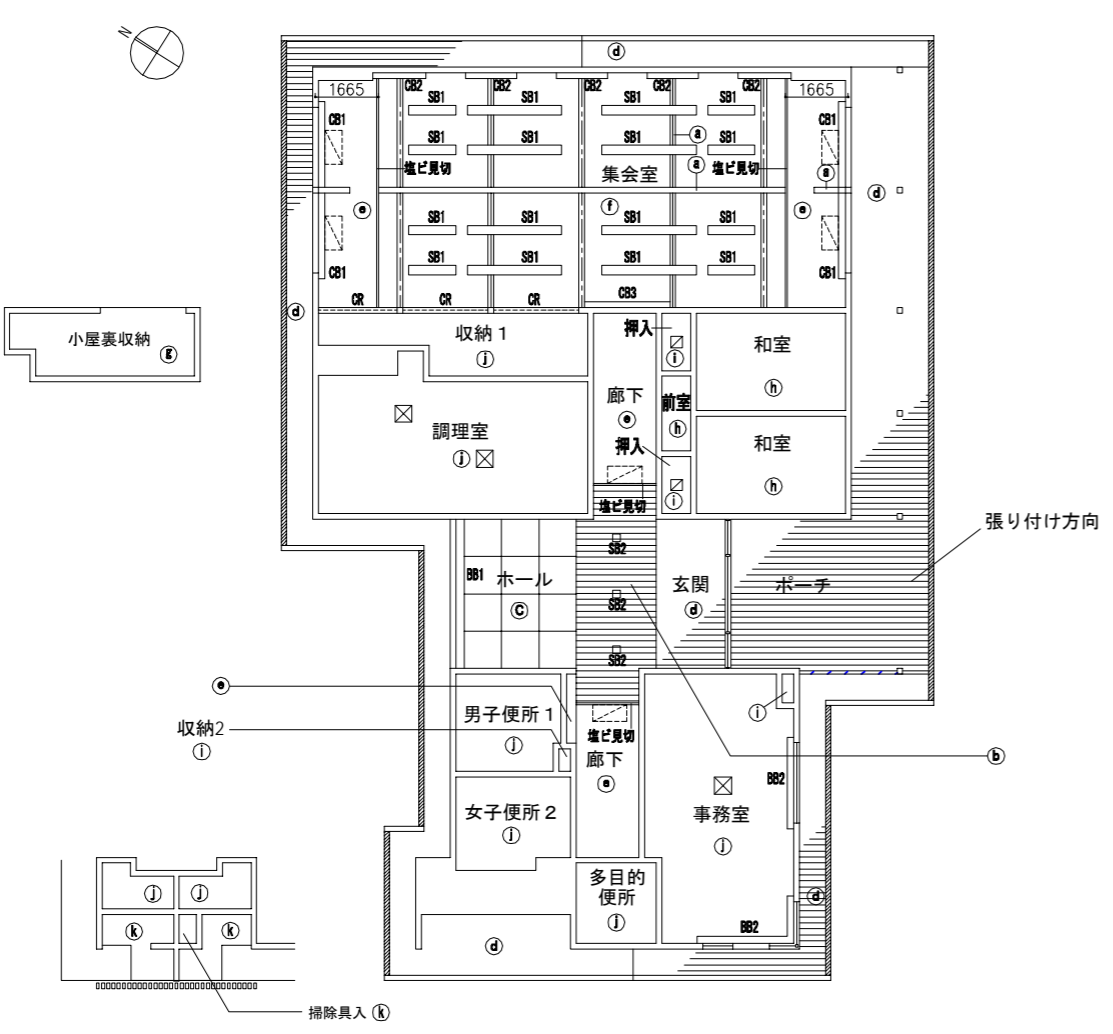
WP	: 木材保護塗料塗
----	-----------

■ 共通事項

- ・ アルミ製窓にはアンクルピース四方(樹脂製)を取り付ける。
- ・ アルミ製掃出し窓にはアンクルピース三方(樹脂製)を取り付ける。
- ・ 特記なき開き扉の丁番は、ステンレス製化粧丁番とする。
- ・ SUS仕様は304とする。
- ・ 木製障子は杉(無節)自然塗料1回塗とする。
- ・ サラン網戸はサランネット張(ブラック)、メッシュ18とする。
- ・ 本建具表の見付有効、見込寸法等は仕上り寸法とする。
- ・ 金属製品建具は全て図面提出の上、係員の承認を得ること。
- ・ 外部金属建具(PC取合部)周囲はモルタル詰めを行い、枠四周はシーリング材を充填すること。(種別は特記仕様書による)
- ・ 耐風圧性 S-3、気密性 A-4、水密性 W-3

※ A 3 版の場合、スケールは50%

注記	変更	月 日	工事名称	神辺地区コミュニティセンター改築工事	工事種別	株式会社 阿波設計事務所	図面名称	建具表(2)	設計No.	-
						校閲	設計年月日	2013.3	縮尺	1:100
						担当	ファイルNo.		図面No.	A / 21
						製図				



天井伏図 仕上

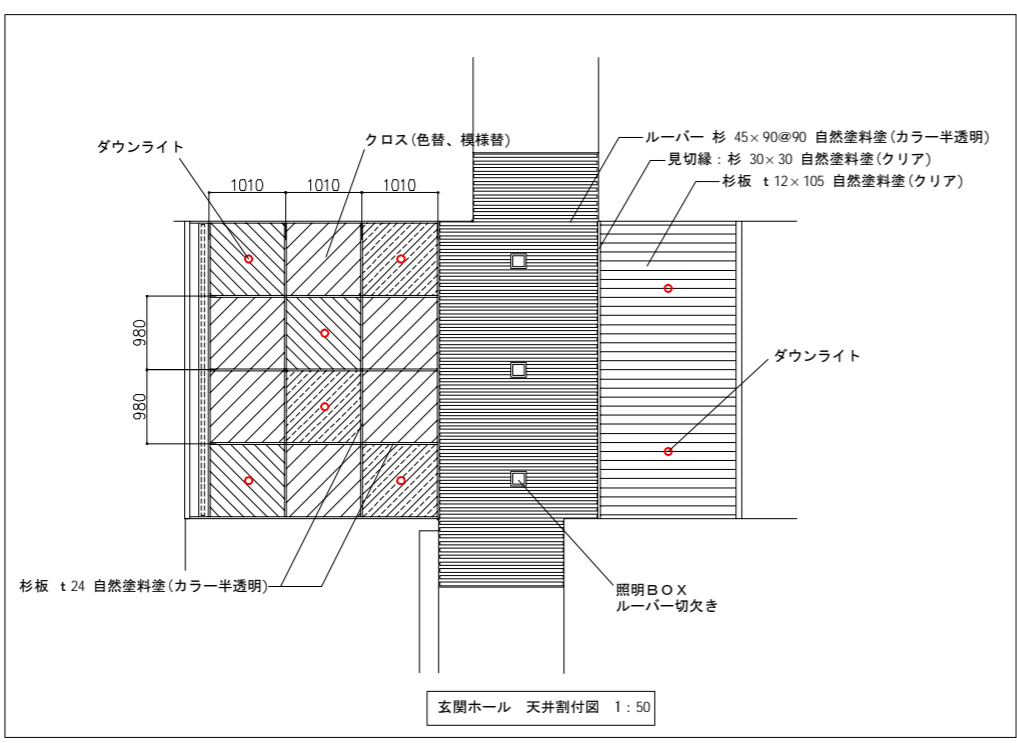
	仕上	下地
Ⓐ	塗装 珪し 自然塗料塗(クリア)	木下地
Ⓑ	Ⓖ-R t 9.5 ビニルクロス貼の上、天然ルーバー吊仕上	木下地
Ⓒ	Ⓖ-R t 9.5 杉板材グリッド配置の上 ビニルクロス(パターン貼)	木下地
Ⓓ	杉板 t 12 自然塗料塗(クリア)	木下地
Ⓔ	Ⓖ-R t 9.5の上、ビニルクロス	木下地
Ⓕ	Ⓖ-R t 9.5換貼の上、DR t 12	木下地
Ⓖ	Ⓖ-R t 12.5の上、ビニルクロス	
Ⓗ	Ⓖ-R t 9.5の上、ビニルクロス(和風調)	木下地
Ⓘ	ラワン合板 t 9 素地	木下地
Ⓛ	Ⓖ-D t 9.5	木下地
Ⓚ	ケイカル板 t 6 の上、外装薄塗材E	木下地

天井伏図 凡例

	軒天換気口
	タイバー(構造図による)
	天井点検口 450x450 AL枠 ※取付位置は、設備担当者に確認の上決定の事。
	天井点検口 300x300 天井同材 ※取付位置は、設備担当者に確認の上決定の事。
	空調取り入れ (設備工事)
	木製カーテンBOX タイプ1 + ナイロンBW
	木製カーテンBOX タイプ2 + ナイロンBW
	木製カーテンBOX タイプ2 + ナイロンBS
	木製ブラインドBOX タイプ1
	木製ブラインドBOX タイプ2
	ナイロンBS
	木製ブラインドBOX タイプ1
	木製ブラインドBOX タイプ2

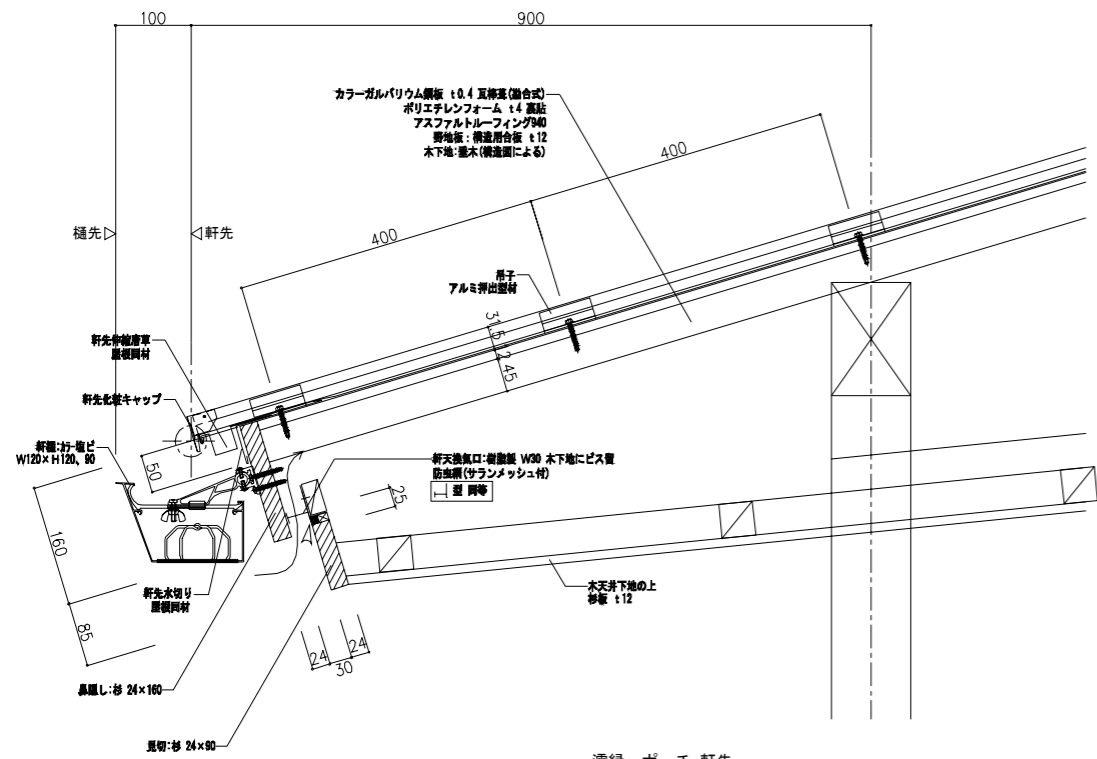
天井開口補強リスト

種類	開口寸法	数量
電気設備	220×1250	6
電気設備	150φ	42
機械設備	200φ	2
機械設備	180×180	1
機械設備	260×260	2
機械設備	280×280	2
機械設備	315×315	2
機械設備	465×465	2
機械設備	900×900	3
機械設備	1200×570	2
機械設備	1550×570	4

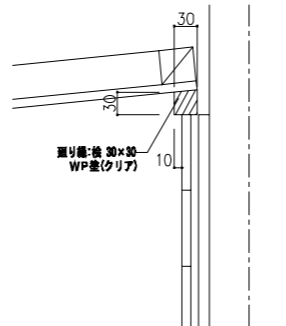


※A3版の場合、スケールは50%

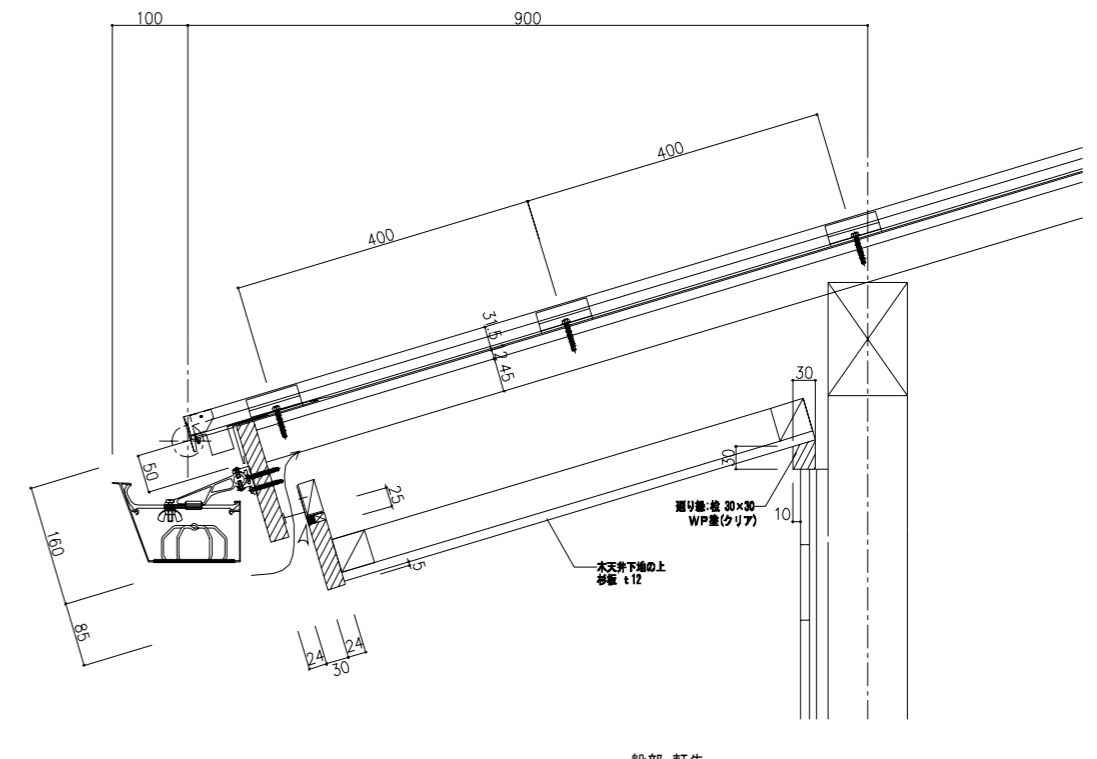
屋根廻り(軒先) 1:5



濡縁・ポーチ 軒先



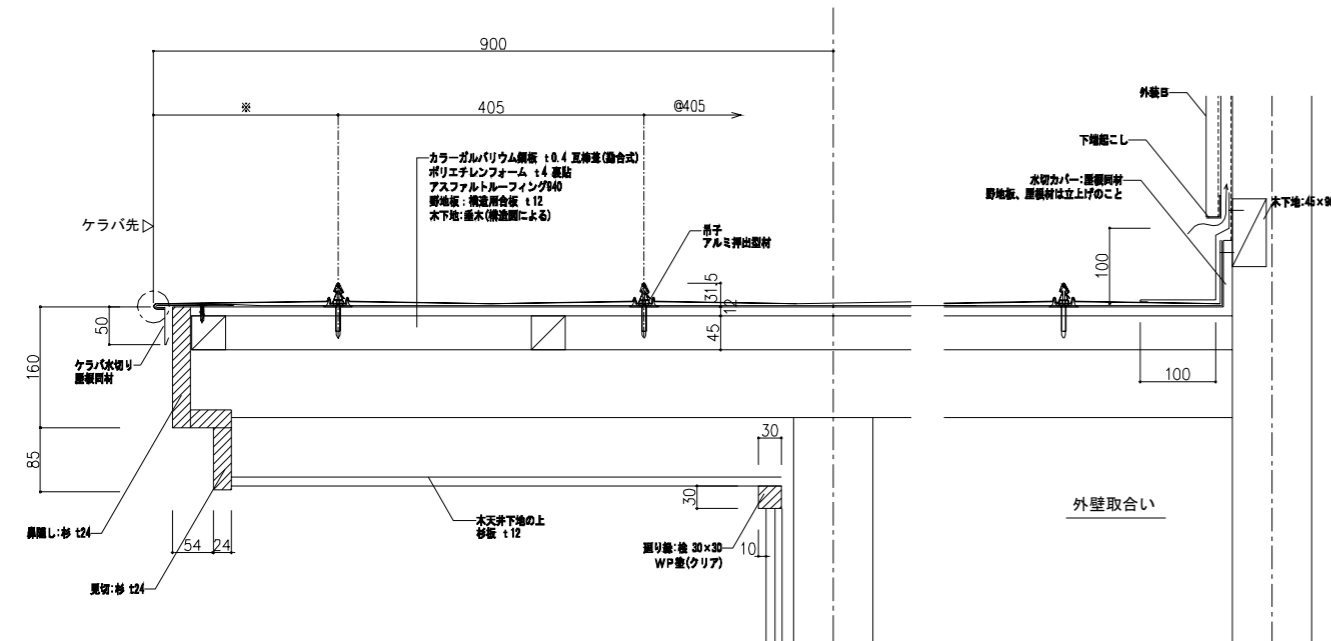
外壁取合い



一般部 軒先

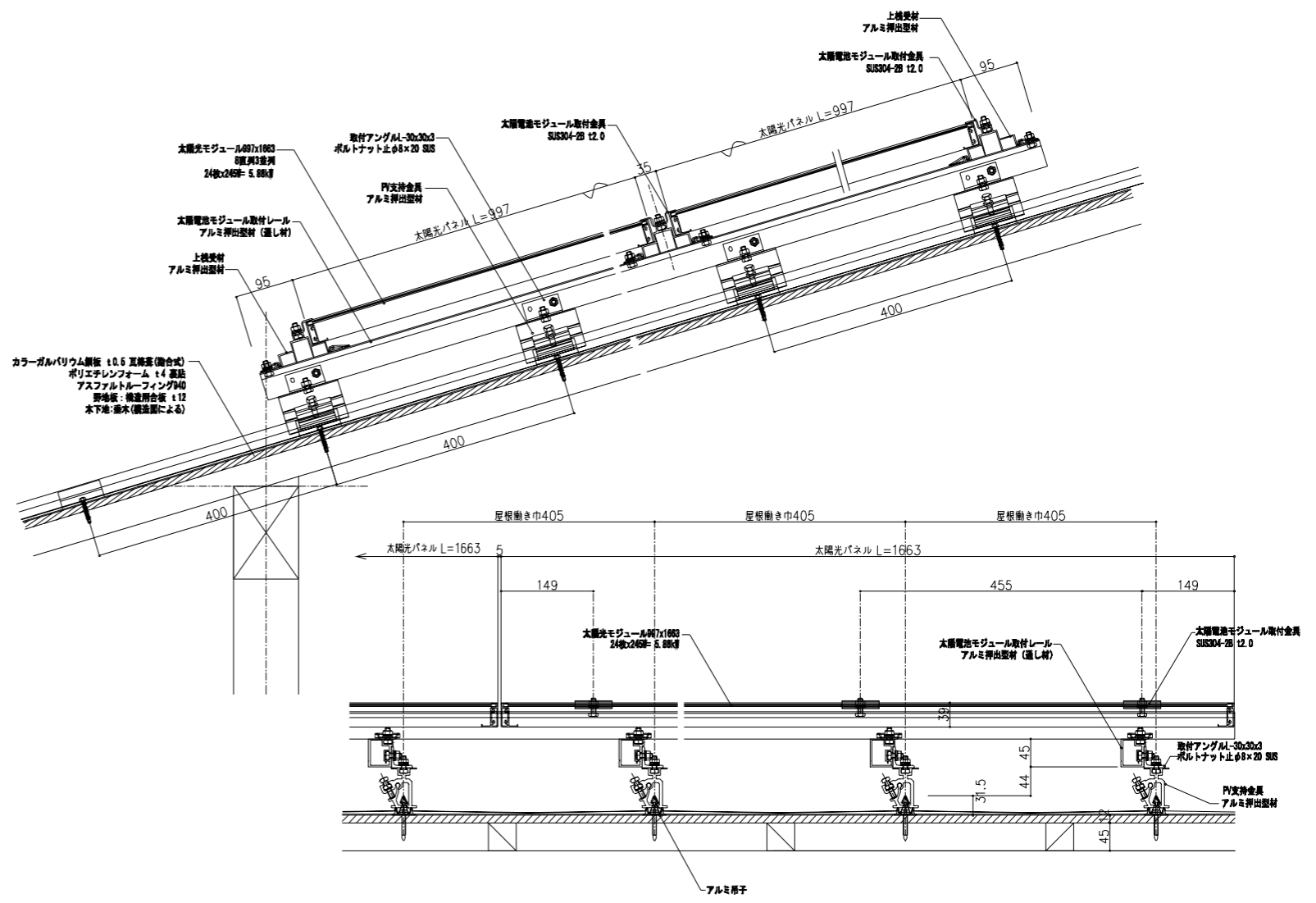
※仕様は左図同仕様

屋根廻り(ケラバ) 1:5

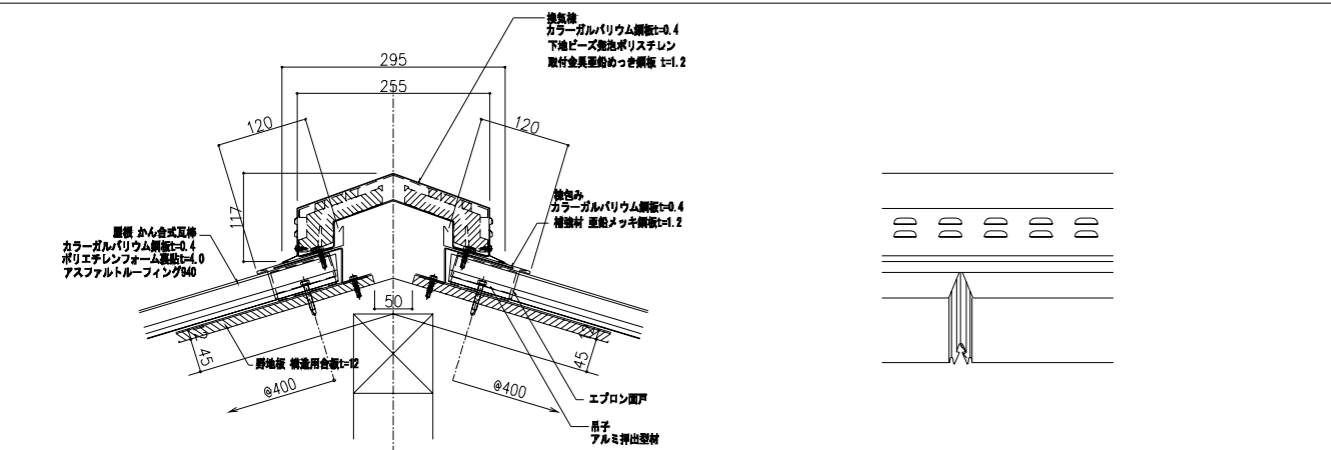


外壁取合い

太陽光パネル 1:5

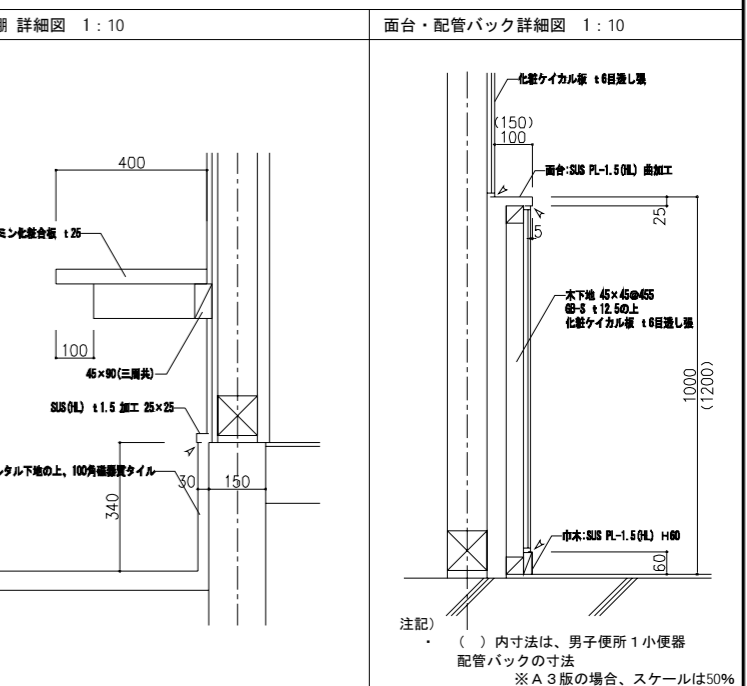
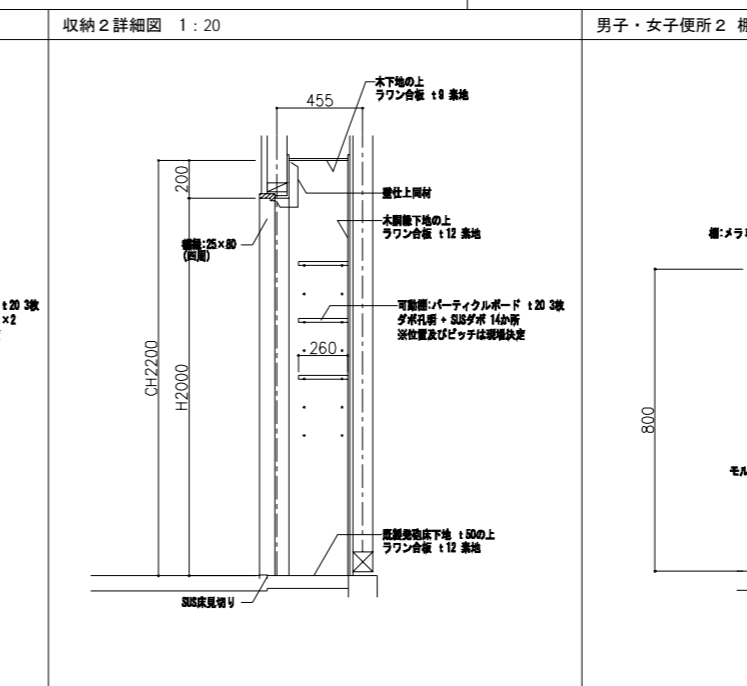
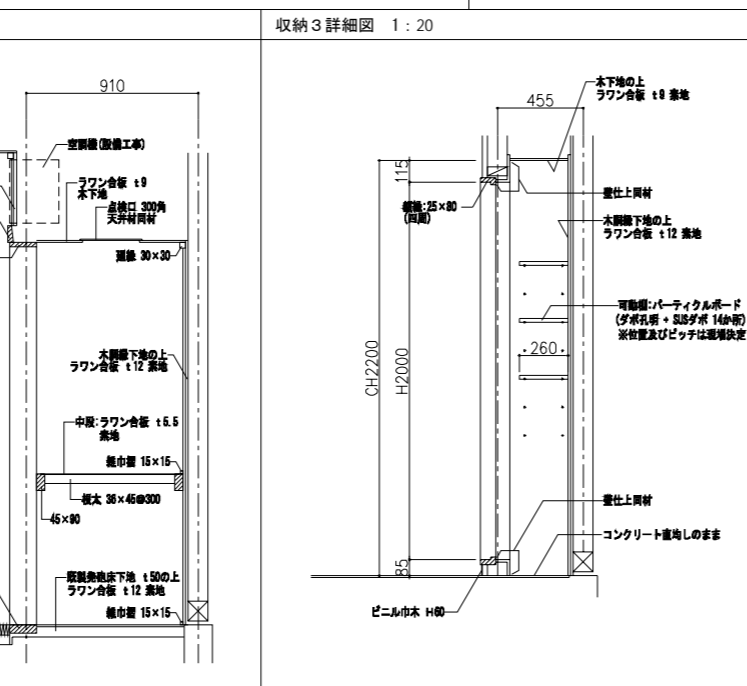
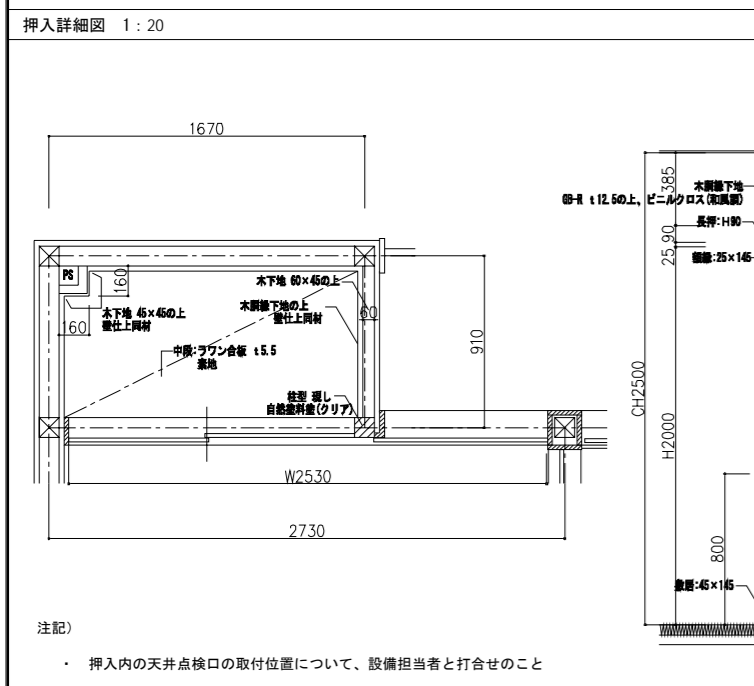
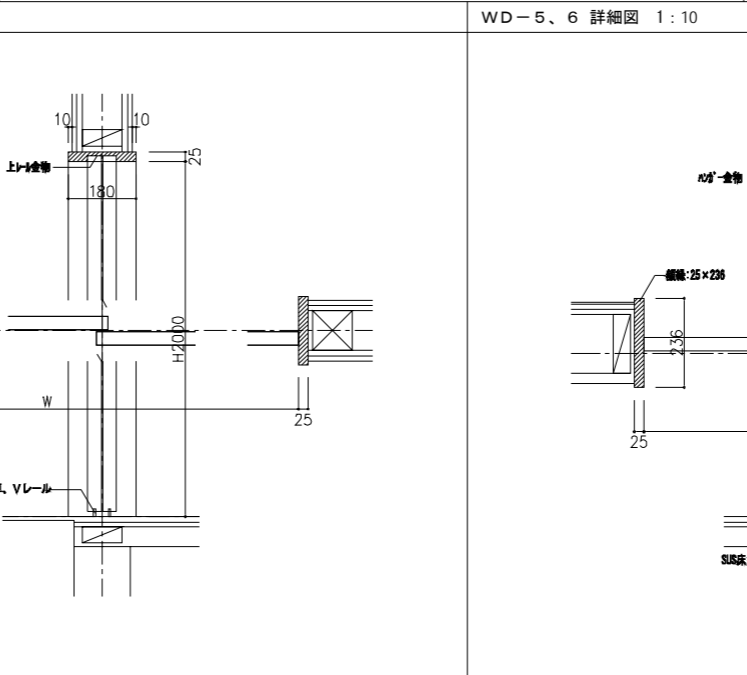
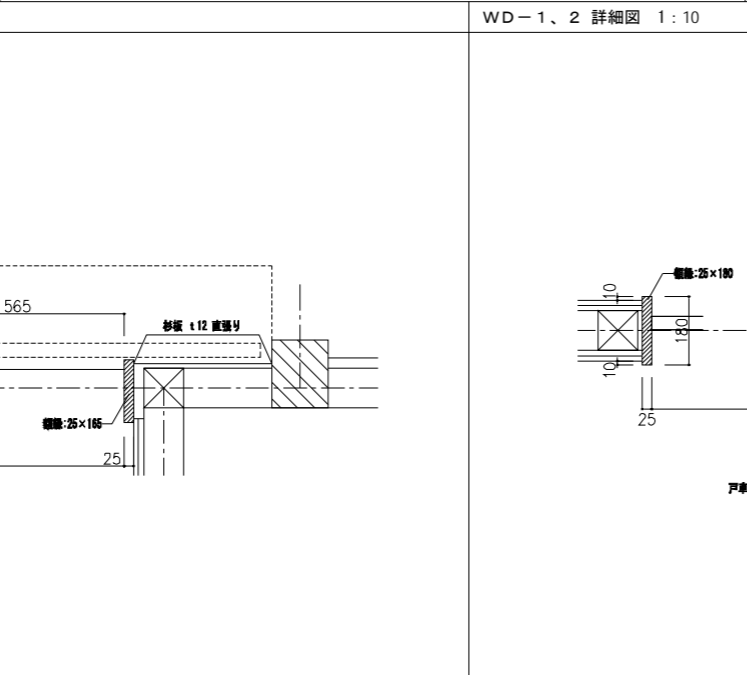
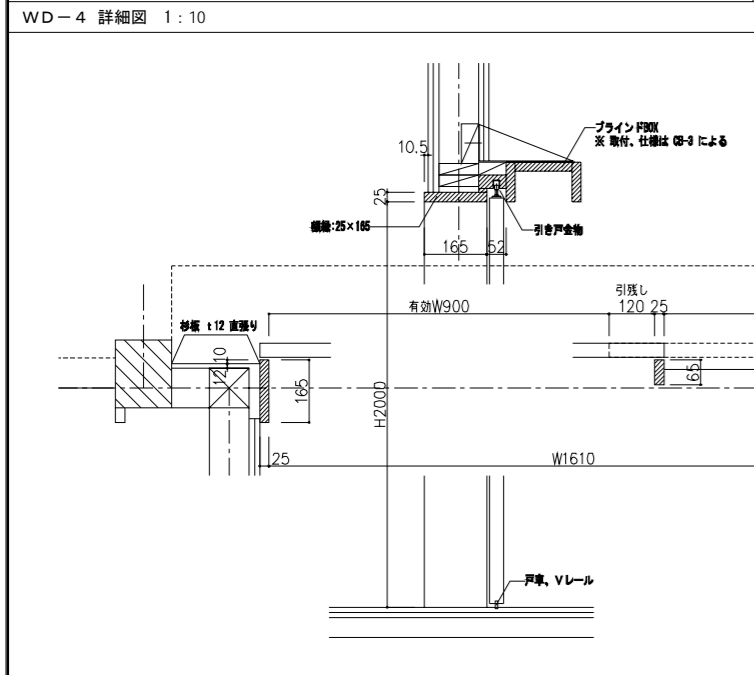
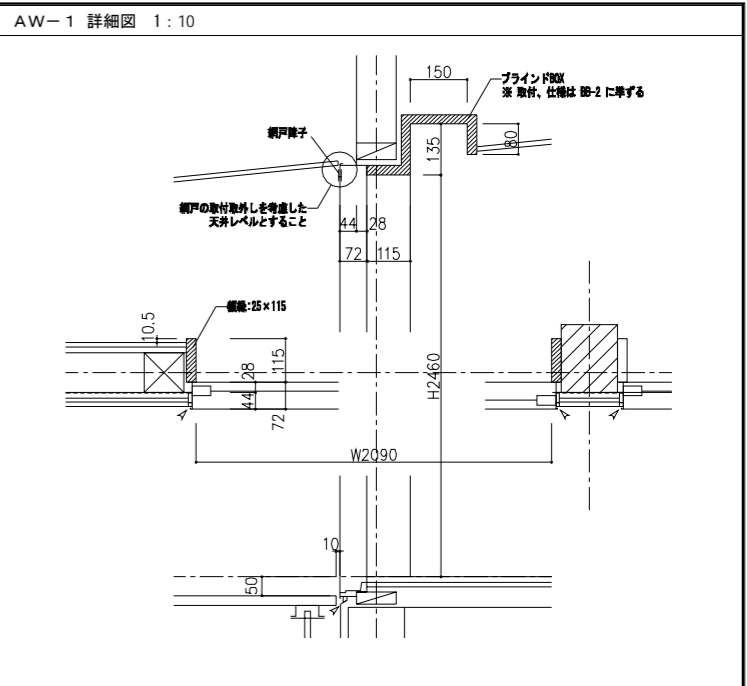
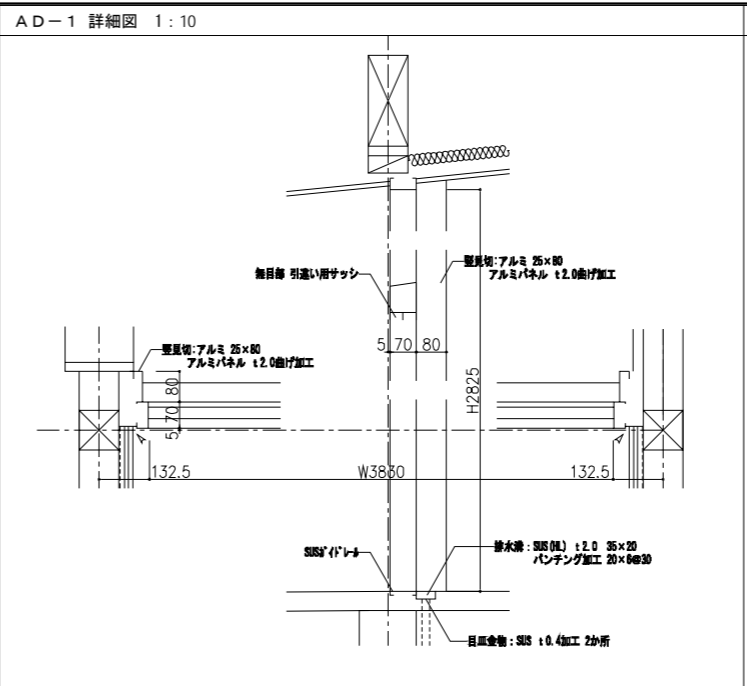
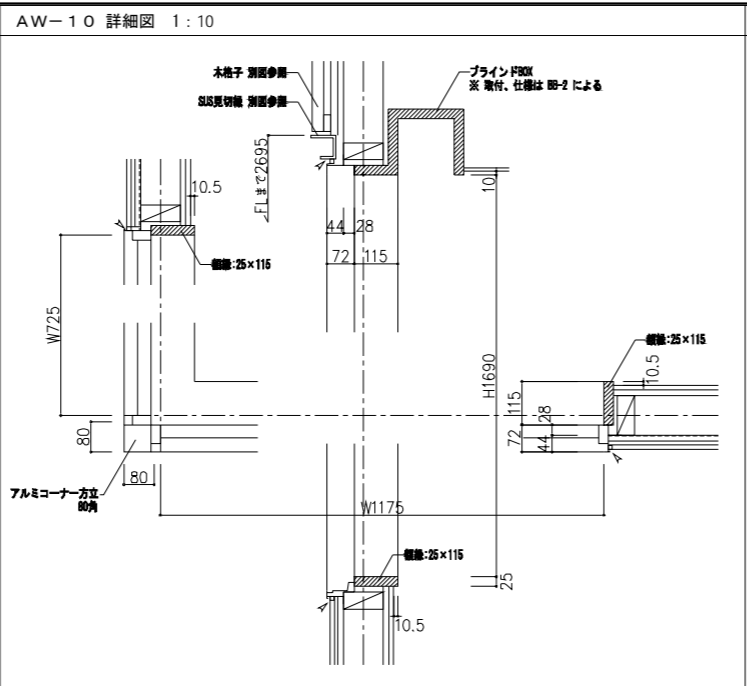
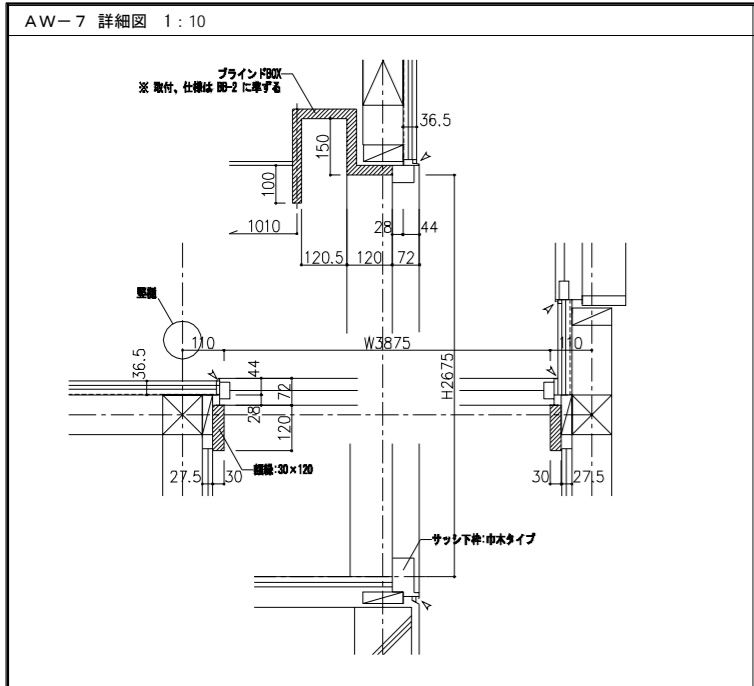


棟換気 1:5

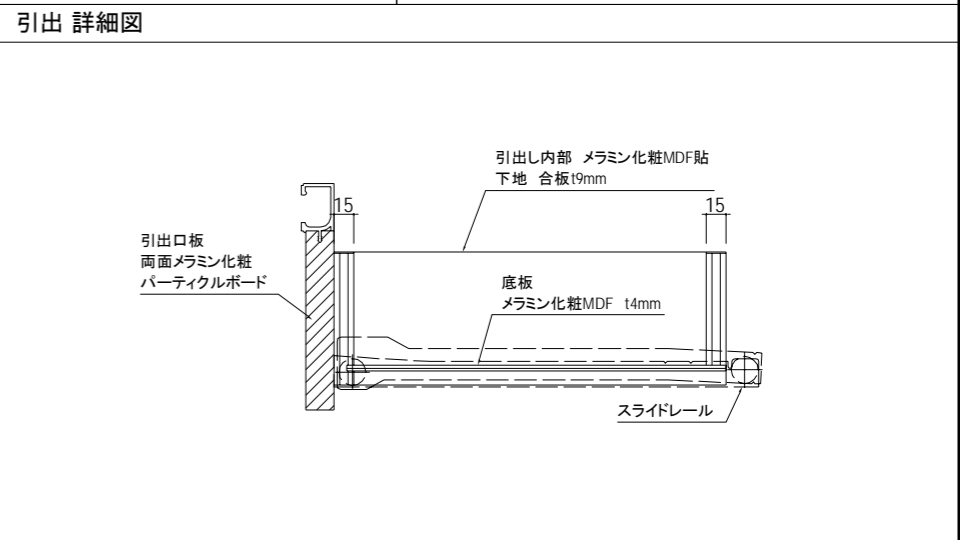
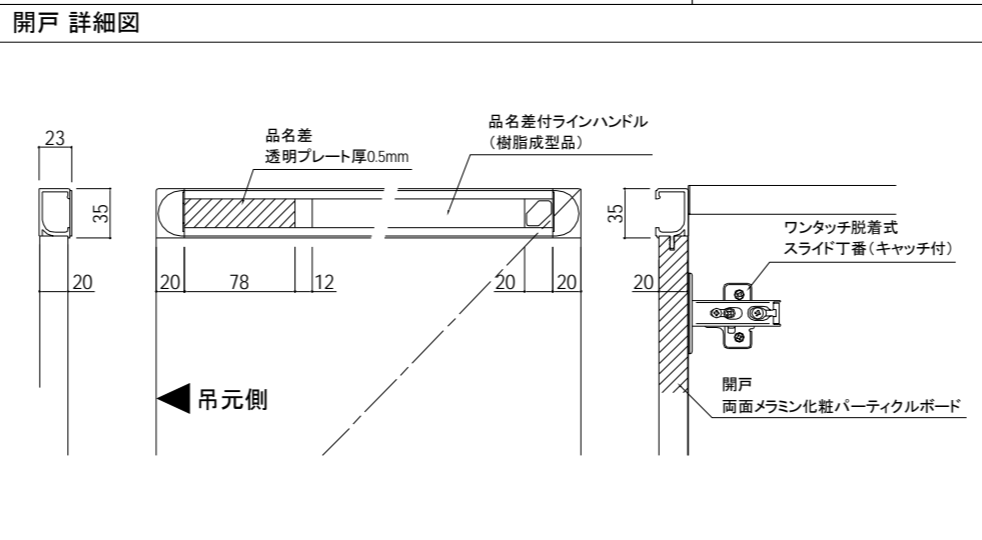
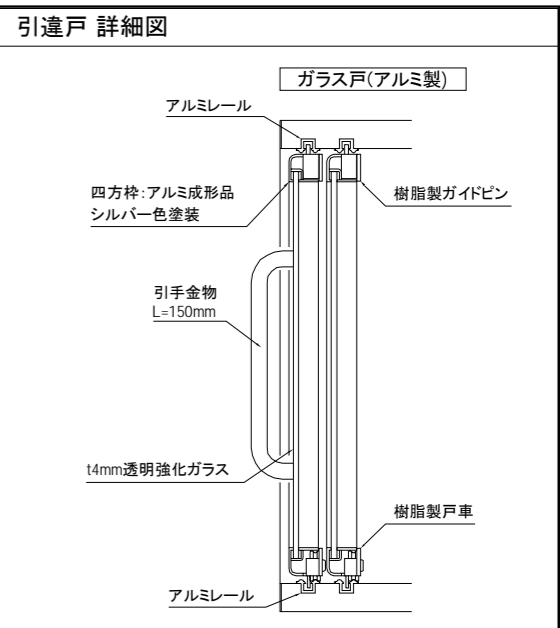
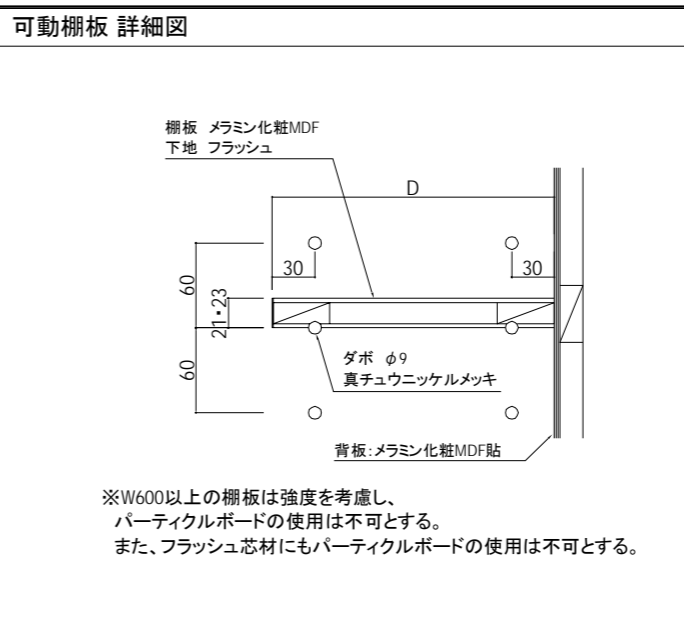
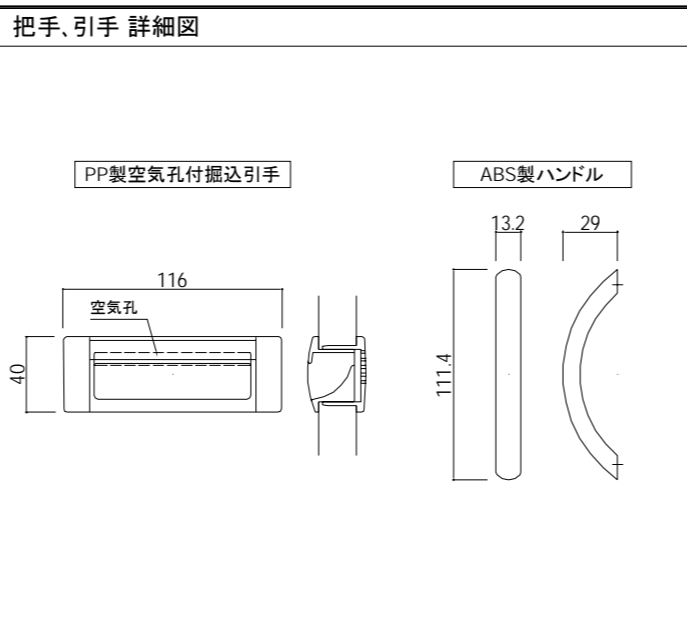


※A3版の場合、スケールは50%

注記	月 日	工事名称	工事種別	株式会社 阿波設計事務所 校 関 担 当 製 図	図面名称	設計年月日	縮尺	図示	ファイルNo.	設計No.
	変更	神辺地区コミュニティセンター改築工事	図面No.		2013.3					

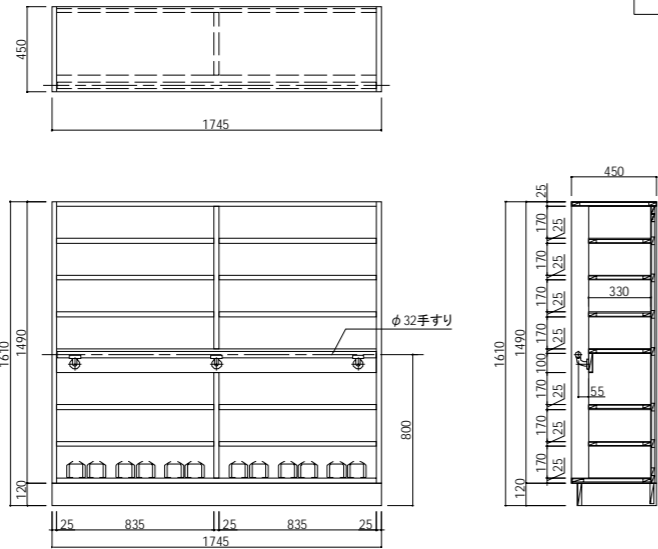


木製家具標準仕様『特記無き場合は下記の仕様とする』	
地球環境問題(リサイクル、温暖化等)に配慮し、かつ室内におけるホルムアルデヒドの気中濃度を下げる事に主眼を置き、各種有機溶剤や可塑剤等の有害物質についてもその残留、放散を極力抑制する為に以下の仕様とする。	
両面メラミン化粧パーティクルボード (ECOボード)	ホルムアルデヒド放散量「0.04mg/l」以下とする。 マテリアルリサイクル可能品(メラミン樹脂含浸の低圧メラミン等は使用不可) 表面材は汚染除去性能を有する。
メラミン化粧MDF (NEOボード)	JIS-F☆☆☆☆適合品 「間伐材マーク」、「サンキューグリーンスタイルマーク」取得品
ポリエステル化粧合板	JAS-F☆☆☆☆適合品
各種合板	JAS-F☆☆☆☆適合品
接着剤	厚生労働省のVOC指定13物質を含んでいないものを使用する。F☆☆☆☆適合品
本体	主材:両面メラミン化粧パーティクルボードt20(ECOボード) 背板、地板取外し部:メラミン化粧MDF(NEOボード)t4mm
木口	本体見掛け-非塩化樹脂シートt1.0貼 本体見隠れ-非塩化樹脂シートt0.45貼
開戸(板戸)	両面メラミン化粧パーティクルボードt20(ECOボード)、木口:非塩化樹脂シートt0.45貼 ワンタッチ取外し式スライド丁番(キャッチ機能付) 105° 開き
ガラス戸(アルミ枠)	四方枠:スリムアルミ押し出し成形品(シルバー塗装) 透明強化ガラスt4mm、引手金物
引出	口板:両面メラミン化粧パーティクルボードt20(ECOボード)、木口:非塩化樹脂シートt0.45貼 側板、向板:メラミン化粧MDFt3mm貼(NEOボード) 下地:合板t9mm 底板:メラミン化粧MDFt4mm(NEOボード) 品名差付ラインハンドル、スライドレール付(粉体塗装)
可動式棚板	両面メラミン化粧MDFフラッシュ(NEOボード) 棚板底面にずれ止めのダボジャクリを施すこと。 ※W600以上の棚板は強度を考慮し、パーティクルボードの使用は不可とする。 また、フラッシュ芯材にもパーティクルボードの使用は不可とする。 棚受けダボ:φ9mmネジ込式(W1/4) 真チウニッケルメッキ P=60mm 3段
台輪	ポリエステル化粧合板貼 下地:ランバーコア合板t15(四方組)
SUS天板	SUS304及びSUS430 t1.0 表面仕上:#400 低温アルゴン溶接加工品 下地:合板t9mm
シンク	SUS304及びSUS430 t1.0 表面仕上:#400 低温アルゴン溶接加工品 ※板厚が薄くなるため、プレス加工品は使用不可とする。
排水トラップ	N-14BP:樹脂製(ステンレスプレート、大型ゴミコゴ付) トラップ接続径:全て40A ※給排水管、及び接続は設備工事とする。
共通	※「日本家具保証協会」認定企業の生産製品、及び監理製品とする。 ※施工承認時に製作家具のカタログを提出し、監理者へ商品説明をおこなうこと。 ※「西尾家具工芸社」製品、又は同等品以上とする。

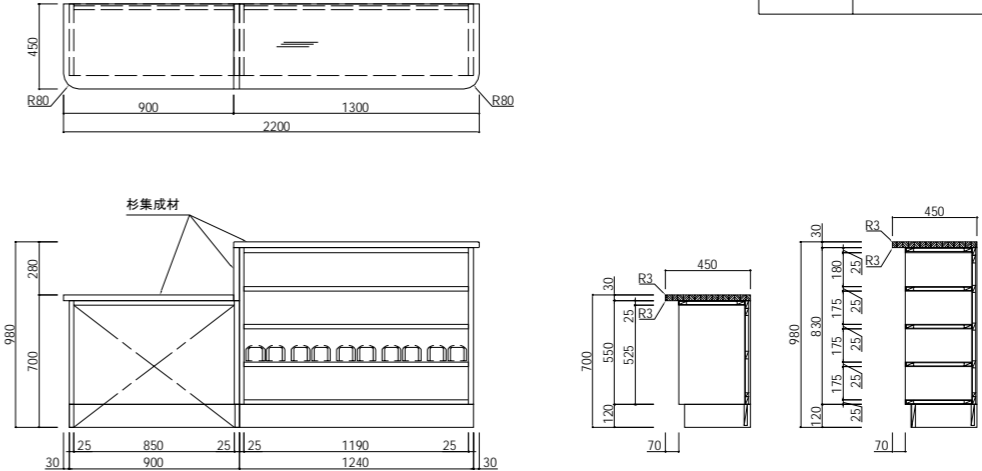


1	エントランス 下足入れ	1ヶ所	2	エントランス 受付カウンター、下足入れ	1ヶ所
---	-------------	-----	---	---------------------	-----

品名	仕様
下足入れ	
本体主材	メラミン化粧板貼り 下地フラッシュ 木口メラミン共貼
背板	ポリ合板
台輪	ポリ合板貼
手摺	タモ集成材丸棒 φ32



品名	仕様
下足入れ	
天板	杉集成材 ※集成材は無節とする。 ハードウレタン塗装仕上げ(表面硬度2H以上とする)
本体主材	メラミン化粧板貼り 下地フラッシュ 木口メラミン共貼
背板	ポリ合板
台輪	ポリ合板貼

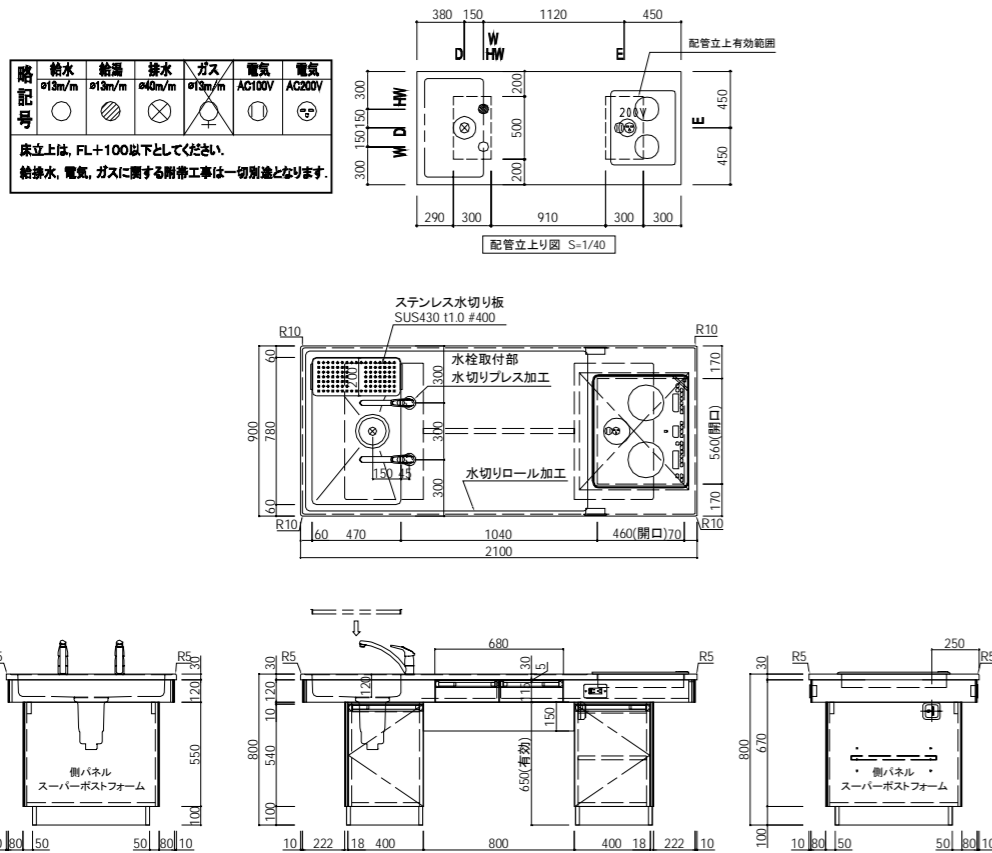


注記	変更	月 日	工事名称	工事種別	株式会社 阿波設計事務所	図面名称	家具詳細図1	設計No.	設計No.				
			神辺地区コミュニティセンター改築工事		校閲	製図	設計年月日	2013.3	縮尺	1:20	ファイルNo.	図面No.	A / 27

※A3版の場合、スケールは50%

3 調理室 調理台

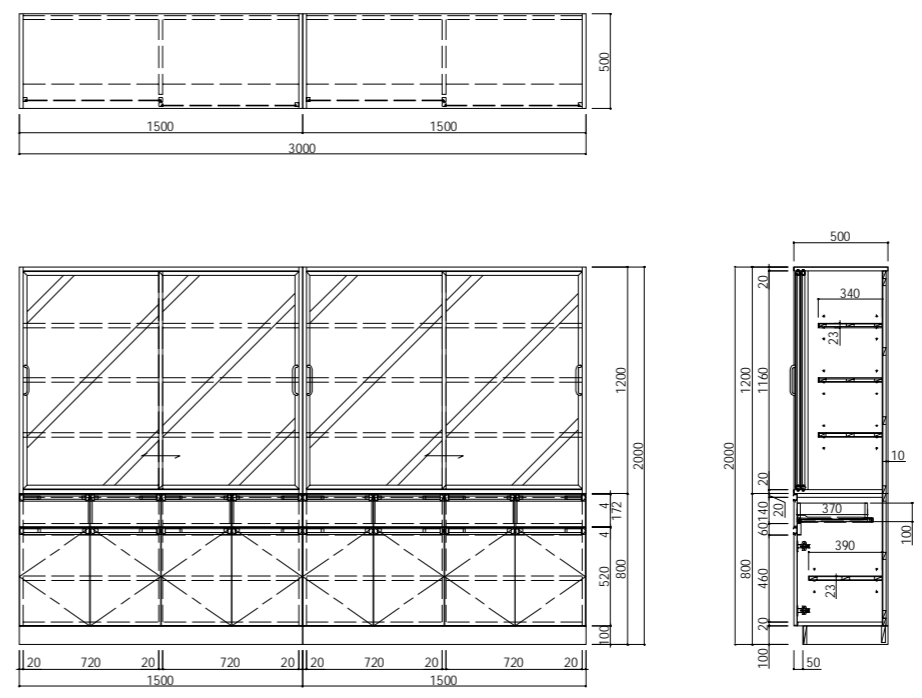
2台



品名	調理台	品番	NKS-K1
仕様			
天板	ステンレスSUS430 11.0mm(天付) 表面仕上:#400 水切りロール加工 下地合板貼		
シンク	ステンレスSUS430 t1.0mm(裏面仕上:#400D=120) 水切りプレート付 x1ヶ		
本体	側パネル:スーパーポストフォーム加工(70mm) 内部 :メラミン化粧MDF貼 外部 :メラミン化粧MDF貼 底板 :メラミン化粧MDF ※コンロ背面:防火ライткойケイカル板15mm貼		
開戸	両面メラミン化粧パーティクルボード 品名差付ラインハンドル、ワンタッチスライド丁番		
引出	口板 :両面メラミン化粧パーティクルボード 内部 :メラミン化粧MDF 奥行:370mm 品名差付ラインハンドル、スライドレール		
棚板	両面メラミン化粧MDFフラッシュ(奥行:450mm) 横受けダボφ8(3個)		
合輪	ポリ合板底(側面裏面コーガード付)		
附属器具			
IHクッキングヒーター	KZ-HS30AP(パナソニック)		1
定格	単相200V	4.8KW	
電源プラグ	2極・接地極付 30A 250V		
シングルレバー混合水栓	NK0876JV		2
ゴミカゴ付排水トラップ	N-14BP		1
AC電気コンセント(ET付)	AO-2P・接地極付(WN11329)		2
IH用コンセント	30A 250V/NK30301B		1

4 調理室 食器戸棚

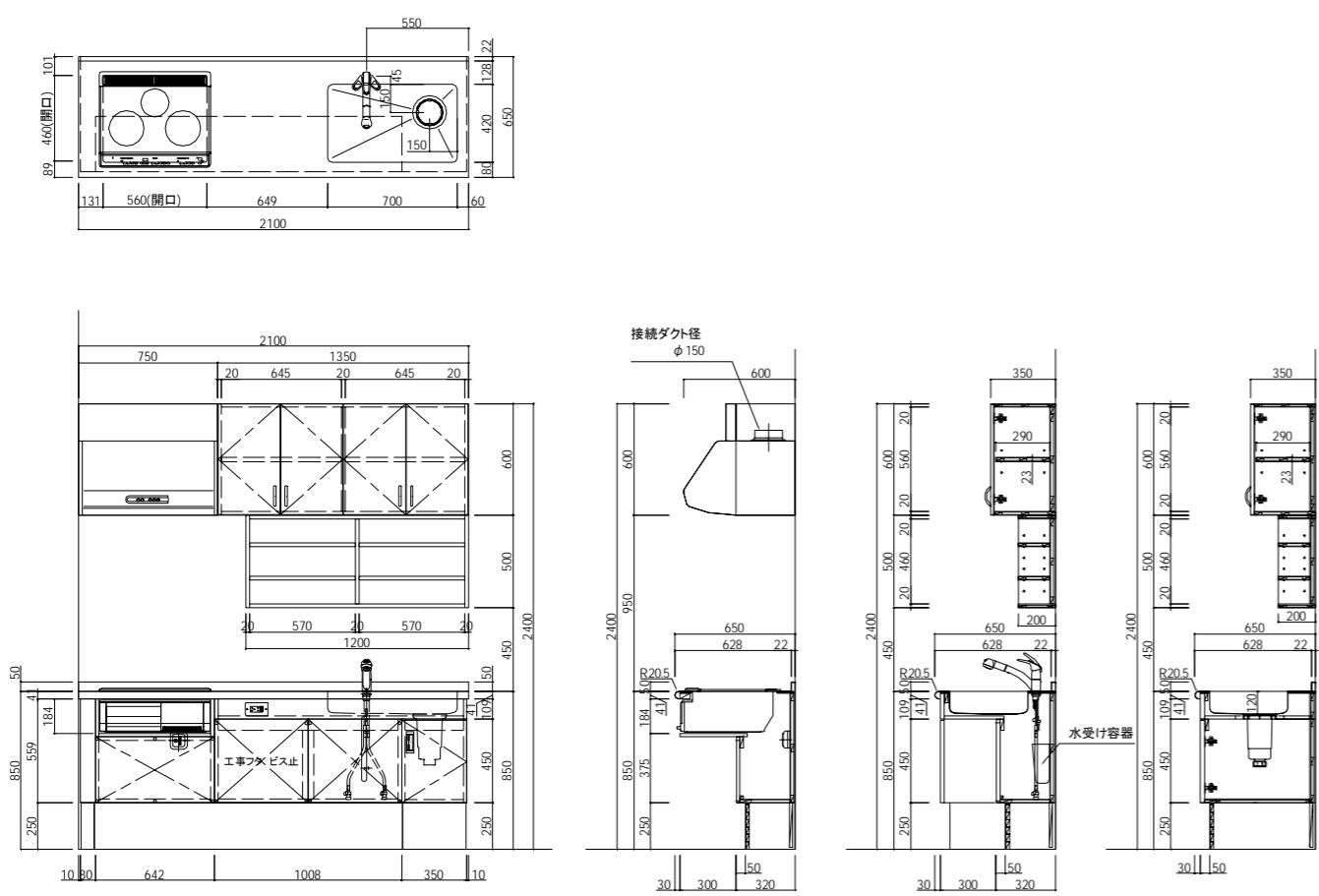
1ヶ所



品名	食器戸棚	品番	NKB-9.ZZ
仕様			
本体	両面メラミン化粧パーティクルボード 木口 :シート貼		
ガラス戸	ガラス :透明強化ガラス4mm スリムアルミフレーム(ALST1)ハンドル		
開戸	両面メラミン化粧パーティクルボード 木口 :シート貼 スライド丁番(キャッチ付)品名差付ラインハンドル		
引出	口板 :両面メラミン化粧パーティクルボード 木口 :シート貼 内部 :メラミン化粧MDF スライドレール品名差付ラインハンドル		
棚板	メラミン化粧MDFフラッシュ 木口 :シート貼 横受けダボφ8 (3個)		
合輪	ポリ合板貼		
備考			

5 調理室 壁面調理台

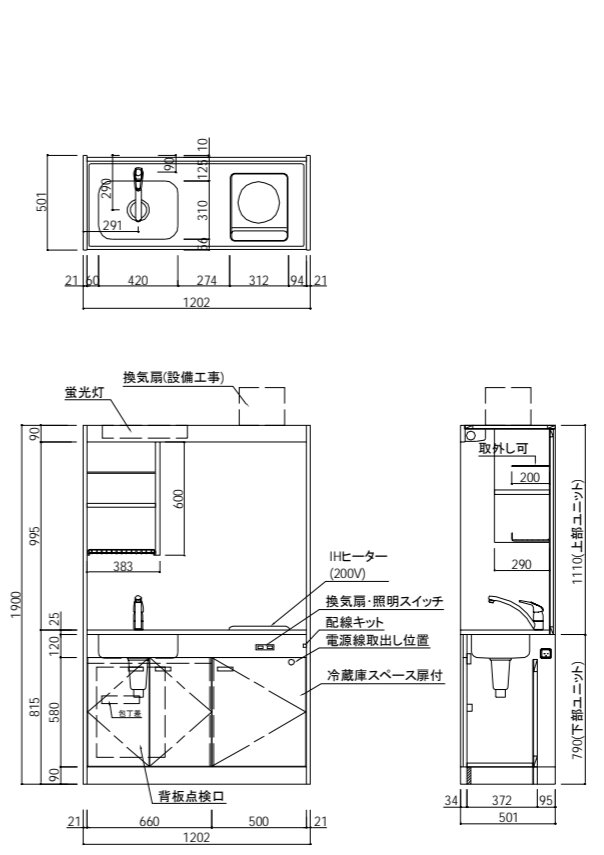
1ヶ所



品名	壁面調理台	品番	KW-1WE.ZZ
仕様			
天板	ステンレスSUS430 11.0mm 表面仕上:#400 水切りロール加工 下地合板貼		
シンク	ステンレスSUS430 t1.0mm		
本体	内部 :メラミン化粧MDF貼 外部 :メラミン化粧MDF貼 底板 :メラミン化粧MDF(取外式 ビス止め) ※コンロ背面:防火ライткойケイカル板15mm貼		
開戸	両面メラミン化粧パーティクルボード PP空気孔付掘込引手、スライド丁番		
台輪	メラミン化粧板貼		
附属器具			
IHクッキングヒーター	KZ-D32ES(パナソニック)		1
定格	単相200V 5800W(4800W切換え可能)		
電源プラグ	2極・接地極付 30A 250V		
シャワー付き混合水栓	K8760JVC		1
水受け容器	H790-88		1
ゴミカゴ付排水トラップ	N-14BP		1
AC電気コンセント(ET付)	AC-2P・接地極付(WN11329)		1
IHヒーター用コンセント(接地2P)	AC-1P(WK36301B)		1
ブース型レンジフードファン	V-754K7(三菱電機)		1
定格	AC100V 88W(60Hz)		
風量	575 (m3/h)		

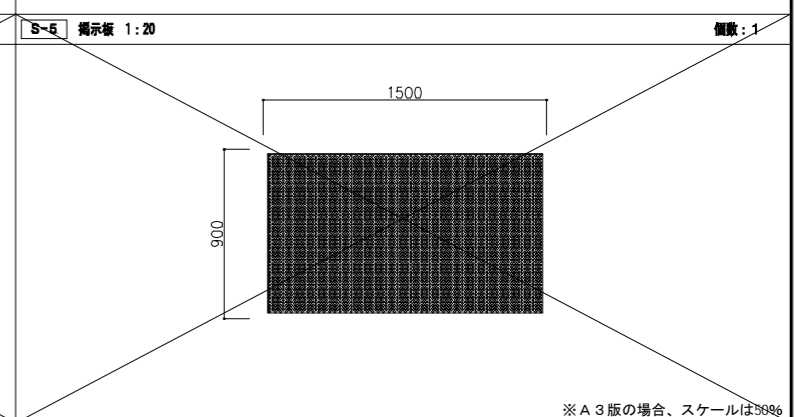
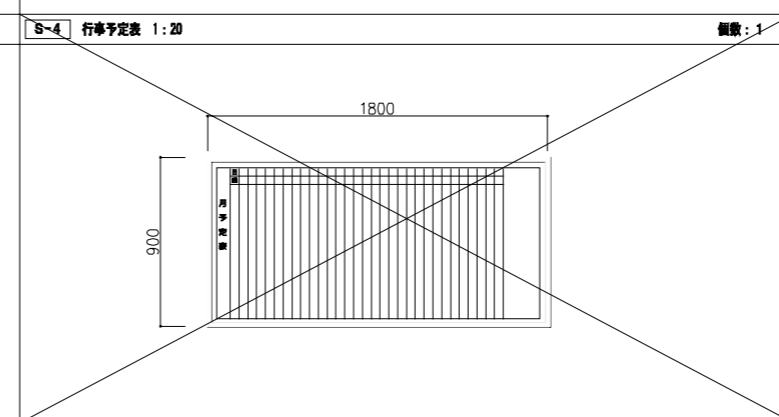
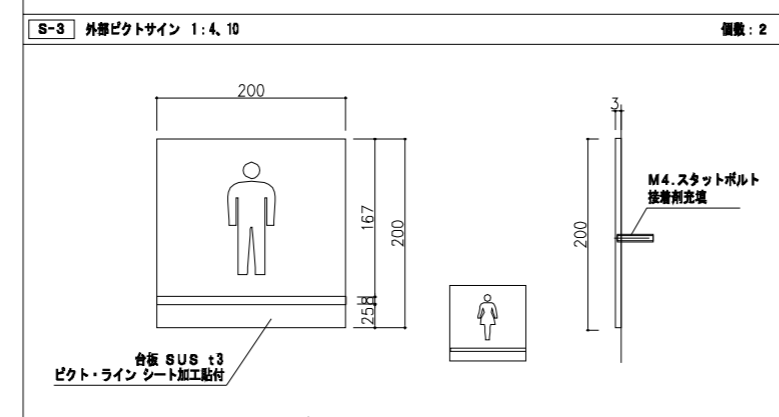
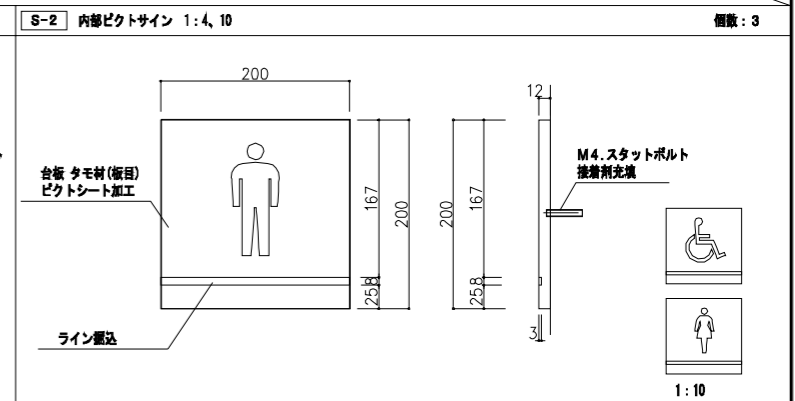
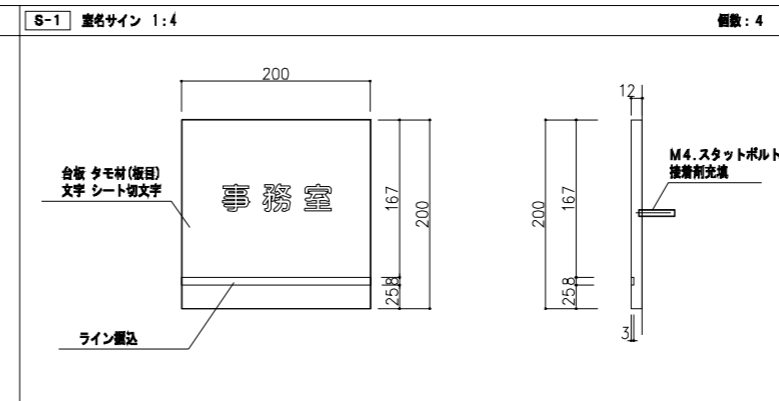
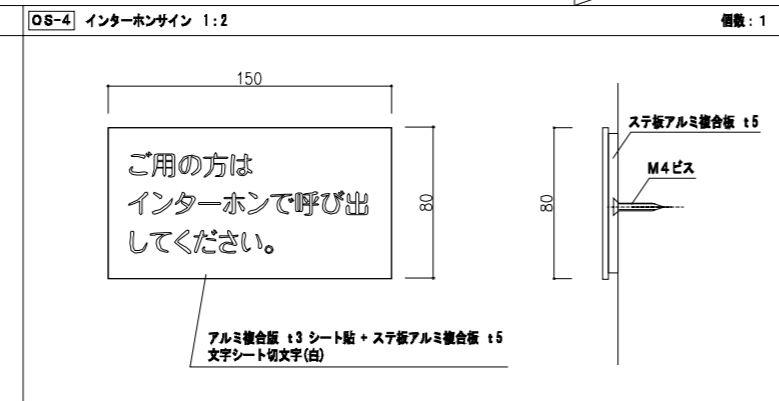
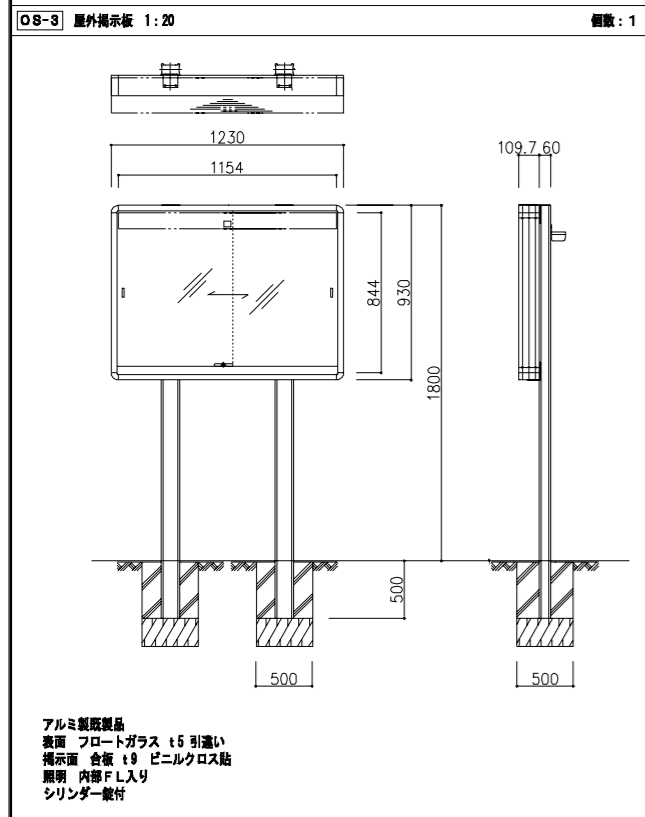
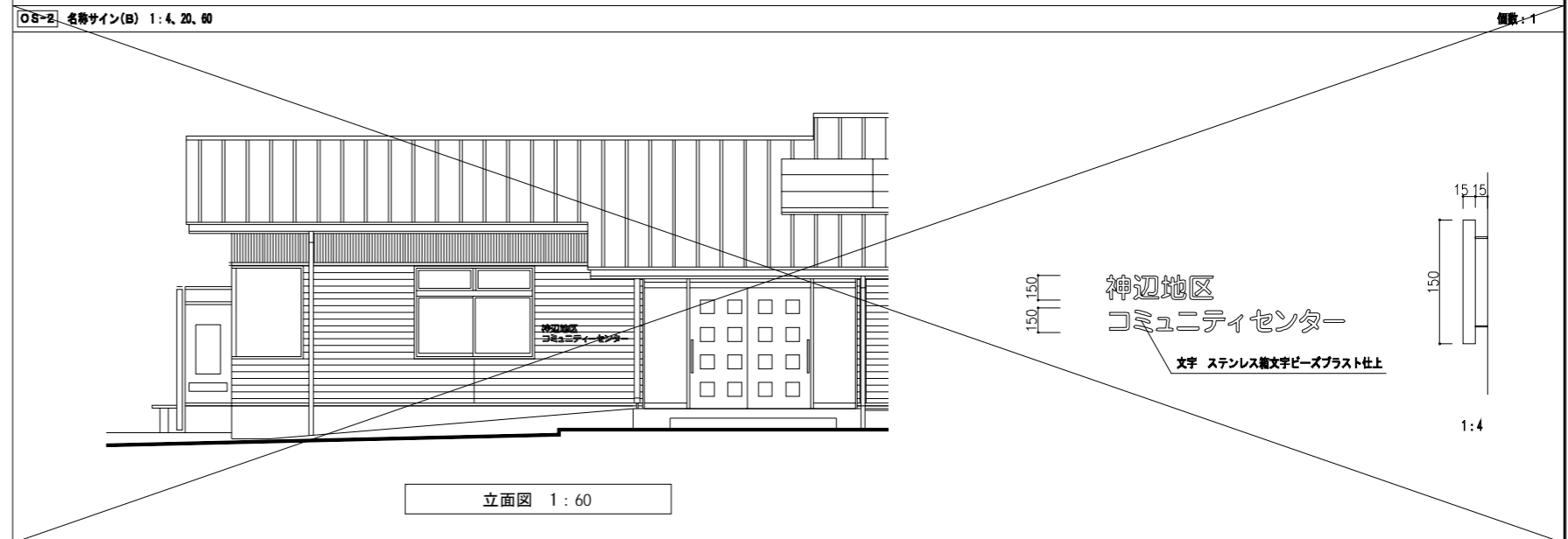
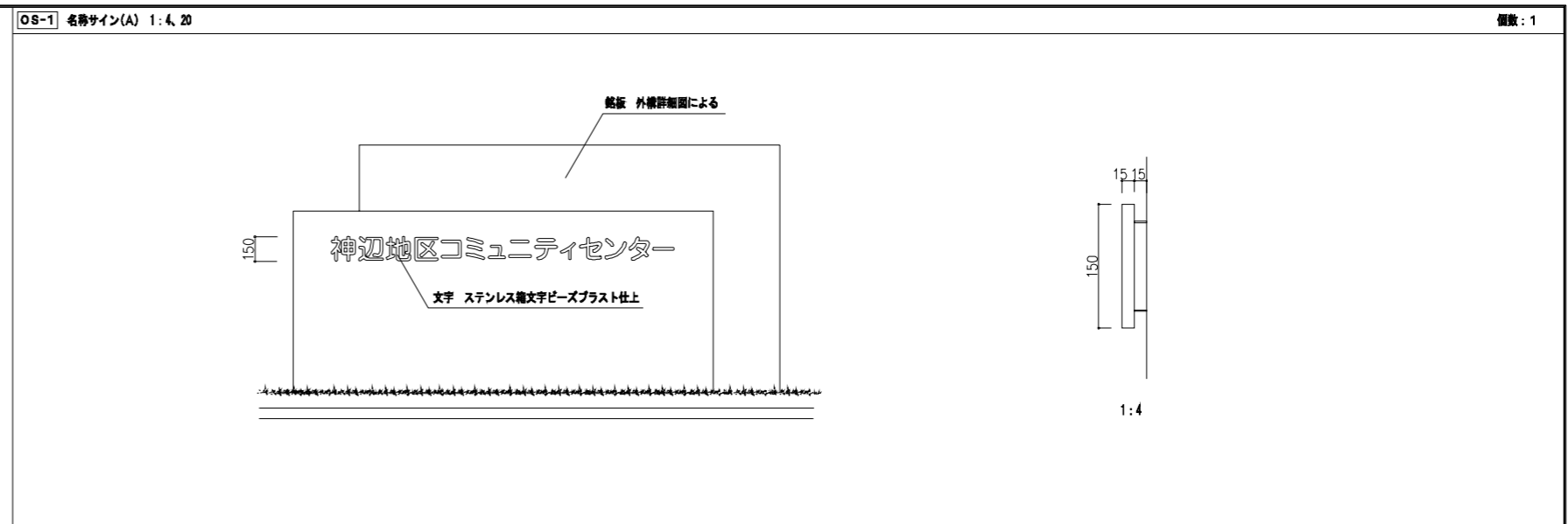
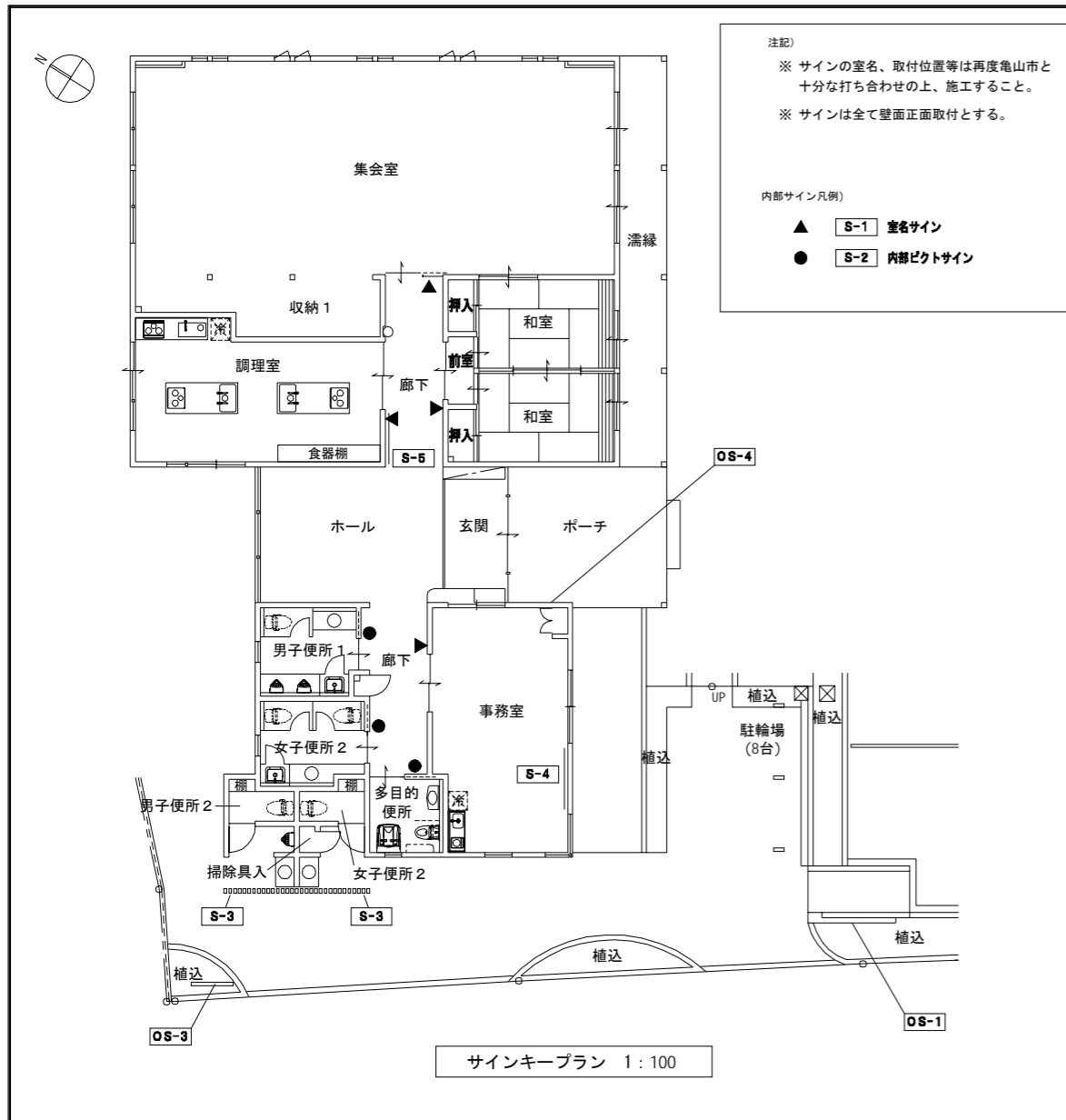
4 事務室 ミニキッチン

1ヶ所



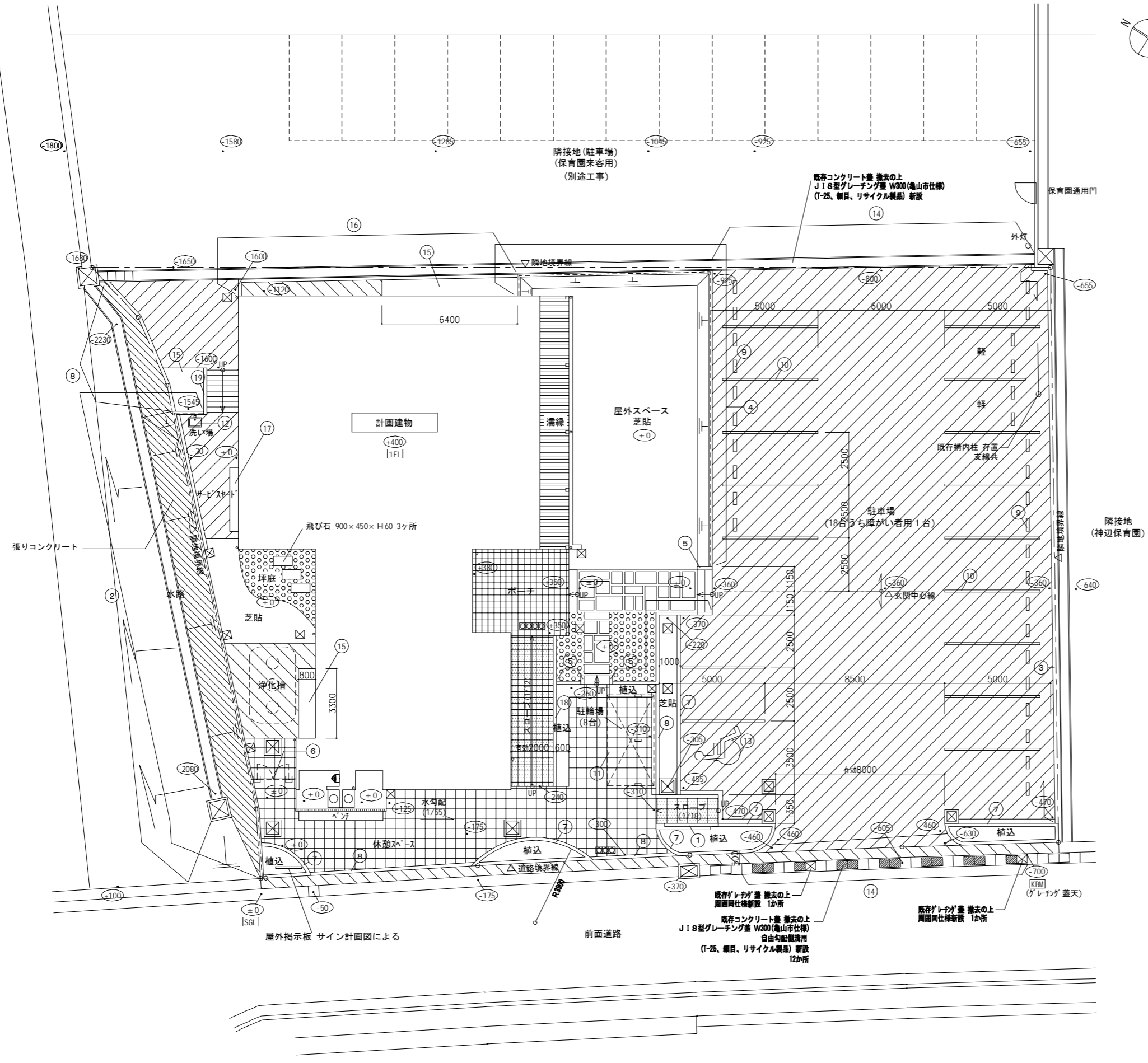
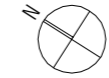
品名	ミニキッチン IH・200V仕様	品番	MW-120DE2
仕様書			
洗し台	天板SUS430 0.6t シンクSUS430 05t 扉:表ポリ合板 裏:ポリ合板 鏡板:外部ポリ合板 内部カラー合板 部 品:包丁差(樹脂製) L棚(ビス止め) 点検口 ビス止め		
サイドパネル(コンロ側)	上部:内部-不燃化粧板 外部-カラー合板 下部:内部-カラー合板 外部-カラー合板		
サイドパネル(シンク側)	上部:内部-ポリ合板 外部-カラー合板 下部:内部-カラー合板 外部-カラー合板		
天井パネル	内部-不燃化粧板(片面フラッシュ)		
バックパネル	内部-不燃化粧板(片面フラッシュ)		
扉板	内部-カラー合板 外部-ポリ合板		
食器棚	内部-カラー合板 外部-ポリ合板		
	棚板1段		
水切棚	ビニールコーティング棚		
照明器具	15W 蛍光灯		
混合水栓	シングルレバー混合水栓		
排水金具	小型ゴミ収納(防臭装置)		
	直管アダプター		
IH器具	1口IHクッキングヒーター EC-721I(ヒーターック) 消費電力:200V 2000W 差し込みプラグ:2極 接地極付15A 250V		
電源アース線は本体後部冷蔵庫スペース上部に取出しの事(15A 125V) 一次側電源との接続及び給排水の接続工事は別途 建築工事との取合工事(扉板、コーキング等)は別途			

※A3版の場合、スケールは50%



注記	月 日	工事名称	工事種別	株式会社 阿波設計事務所	図面名称	設計No.
変更		神辺地区コミュニティセンター改築工事		校閲	サイン計画図	-
				製図	設計年月日	図面No.
				縮尺	2013.3	A / 29
				図示	縮尺	
				ファイルNo.		

※ A 3 版の場合、スケールは36%



外構図 凡例	
	アスファルト舗装 (駐車場:車道用、サービスヤード:歩道用)
	コンクリート舗装 各種目地切 (乗り入れ部:車道用、他:歩道用)
	タイル貼舗装 (150角磁器質タイル) (本体工事)
	タイル貼舗装 各種目地切 (150角磁器質タイル、色替)
	コンクリートカラー平板舗装 (一部、模様替え)
	コンクリート平板舗装 (色替)
	石貼り舗装
	砂利敷き t80 B種 (オフホワイト系五石程度)
	注意喚起点字ブロック 300角 (JIS) (下地は平板舗装に準ずる)
	雨水会所 (雨水排水計画による)
	U字側溝 (雨水排水計画による)
	① コンクリート舗装
	② メッシュフェンス H1000 下部CB舗装
	③ 普通CB舗装
	④ メッシュフェンス H1000 下部CB舗装
	⑤ RC舗装
	⑥ メッシュフェンス厚 H1000
	⑦ 花壇、草止め花壇
	⑧ 地境ブロック
	⑨ 草止めブロック L-800
	⑩ 白線引き W100
	⑪ 自転車駐輪場
	⑫ 流し、水栓柱
	⑬ 国際シンボルマーク
	⑭ 既存側溝グレーチング撤去改修
	⑮ 既存側溝コンクリート基礎
	⑯ 化粧CB舗装
	⑰ コンクリート踏み合
	⑱ SIS手摺
	⑲ 樹籬手摺

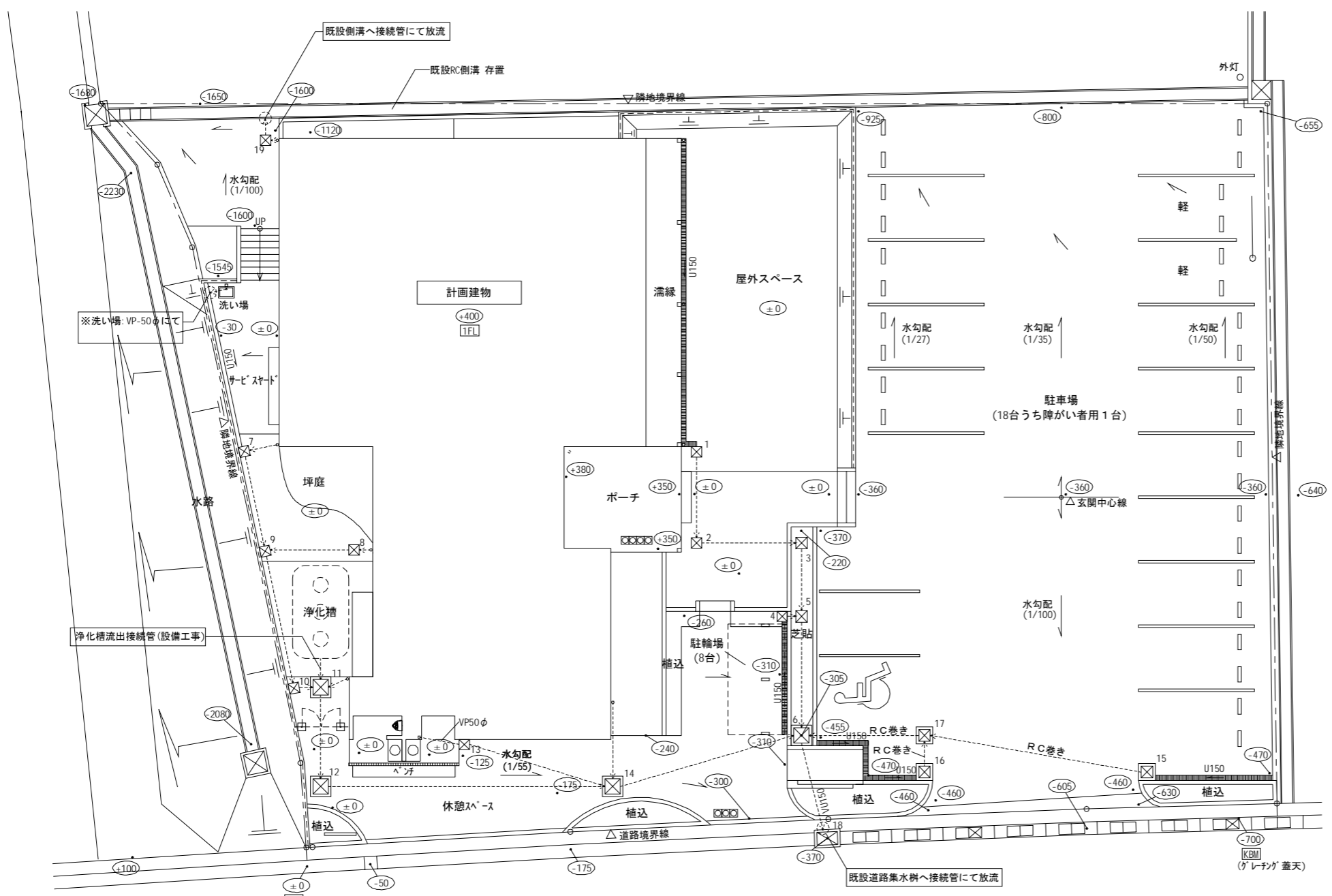
- 注記)
- ・ 計画に支障のある既存境界等は計画レベルに準じて、撤去復旧を行うこと。
 - ・ ポーチ、遊具及び屋外便所前 (目隠しルーバー、ベンチ等) の舗装については本林工事とする。別図参照のこと。
 - ・ スロープの舗装の色替 (備社対応) の色合いについて施工前に関係行政と十分に打ち合わせの上決定すること。
 - ・ タイル貼り舗装の枠目地の位置については、下部コンクリート目地位置と合わせること。
 - ・ コンクリート平板舗装の不陸調整は十分な転圧を行い、施工後、不陸が起きないようにすること。
 - ・ 外構のコンクリートは共通で、FC=18N/mm²、スランプ 15とする。
 - ・ 撒水剤は、含浸性コンクリート表面保護材とする。

- 凡例)
- 仮ベンチマークを示す (既設道路集水樹蓋天)
 - 設計 G L を示す
 - SGLからの計画仕上レベルを示す (SGL = KBM + 700とする)

※ A 3 版の場合、スケールは50%

注記	月 日	工事名称	工事種別	株式会社 阿波設計事務所 校閲 担当 製図	図面名称	設計 No.
	変更				神辺地区コミュニティセンター改築工事	外構配置図
					設計年月日 2013.3	縮尺 1:100
					ファイル No.	A / 30

	雨水会所
	会所NO
	地中接続管 VU-100φ、150φ ※特記なき限り100φ 管勾配1/100
	特記なき限りVP-75φ (壁樋から第一会所まで)
	水勾配
	既製U字側溝 U-150 水勾配はモルタル調整
	既製U字側溝 U-150 水勾配はモルタル調整 U字溝用SUSグレーチング (歩行用、ノンスリップ、メインバー間寸法9mm以下)

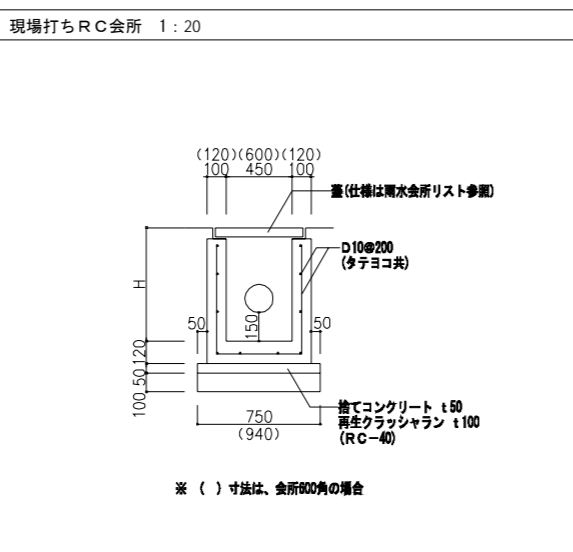
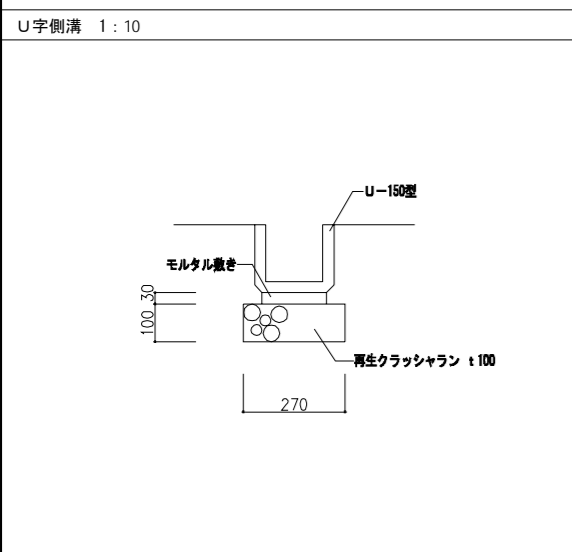


構内雨水排水計画図 1:100

会所 No	管底 (mm)	蓋天 (mm)	H (mm)	備考
1	-300	±0	500	既製RC会所 350角 (RC蓋)
2	-330	±0	500	既製RC会所 350角 (RC蓋)
3	-720	-220	680	既製RC会所 450角 (RC蓋)
4	-600	-300	500	既製RC会所 350角 (RC蓋)
5	-745	-245	680	既製RC会所 450角 (RC蓋)
6	-1105	-305	1075	現場打ちRC会所 600角 (RC蓋)
7	-300	±0	500	既製RC会所 350角 (RC蓋)
8	-300	±0	500	既製RC会所 350角 (RC蓋)
9	-340	±0	500	既製RC会所 350角 (RC蓋)
10	-390	±0	540	既製RC会所 350角 (RC蓋)
11	-890	±0	1040	現場打ちRC会所 600角 (化粧蓋) ※浄化槽排水管接続側
12	-925	±0	1075	現場打ちRC会所 600角 (化粧蓋)
13	-425	-125	500	既製RC会所 350角 (RC蓋)
14	-1035	-210	1075	現場打ちRC会所 600角 (化粧蓋)
15	-970	-470	650	現場打ちRC会所 450角 (枠付SUSグレーチング蓋 細目 ノンスリップ T-14 ㌖ 1/2 止)
16	-970	-470	650	現場打ちRC会所 450角 (枠付SUSグレーチング蓋 細目 ノンスリップ T-14 ㌖ 1/2 止)
17	-1055	-455	750	現場打ちRC会所 450角 (枠付SUSグレーチング蓋 細目 ノンスリップ T-14 ㌖ 1/2 止)
18	-1145	-370	1020	既存RC道路集水樹
19	-1900	-1600	500	既製RC会所 350角 (RC蓋)

・管底及び蓋天はSGLからの高さ
・Hは蓋天からの会所底までの高さ
・泥溜はH150設けること

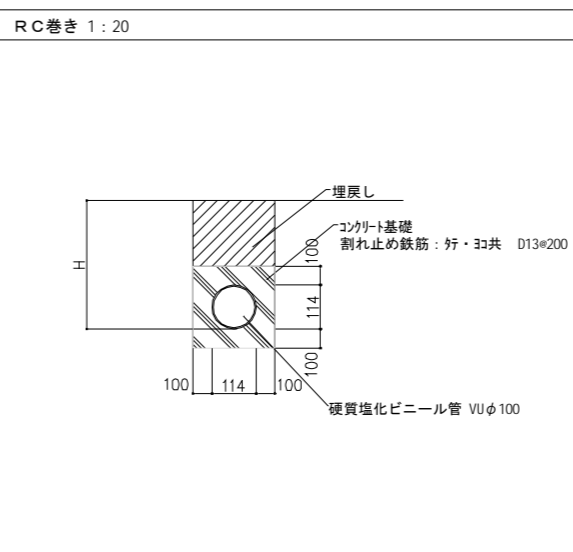
・既製RC会所の地業は再生ワラン t100のみ



排水管 (VU)

D	A	B	B'	D	T	H'
100	314	502	314	114	8.1	100
125	340	544	340	140	4.1	100
150	365	584	365	165	6.1	100
200	416	665	416	216	6.5	100
250	467	747	467	267	7.8	100
300	518	828	518	318	8.2	100
350	570	912	570	370	10.6	100

特記仕様 硬質強化ビニール管 (VU) JIS K6741 (硬質強化ビニール管) とする。
管の継ぎ目は接着剤接合とする。
接着剤は硬質強化ビニール管専用のものを使用すること。
呼び径300以下かつ埋深1.5m以下の場合は直埋とする。



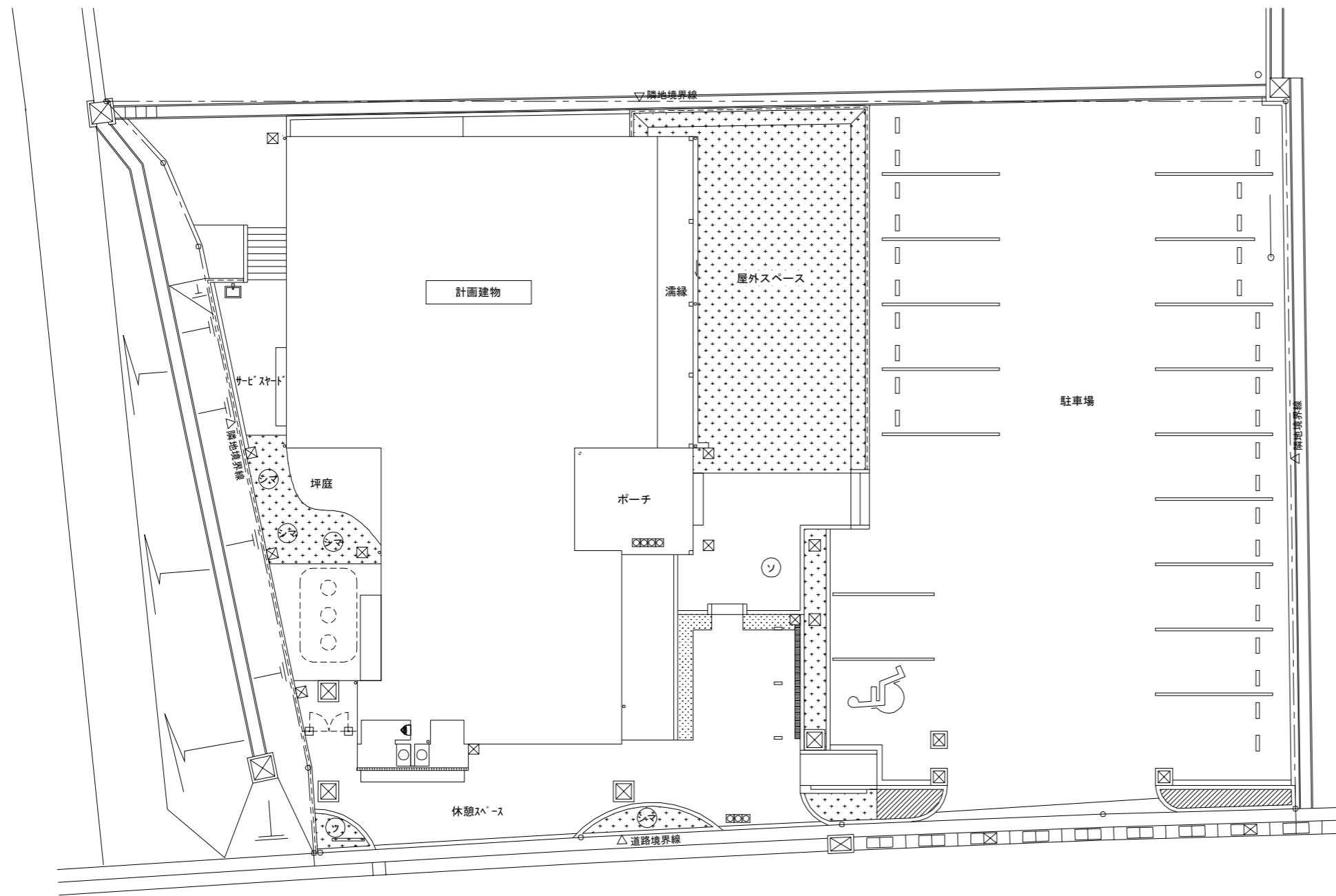
凡例

- 仮ベンチマークを示す (既設道路集水樹蓋天)
- 設計GLを示す
- SGLからの計画仕上レベルを示す (SGL = KBM + 700とする)

注記

- 雨水会所の位置や管底に関して、再度現地調査を十分に行い施工をすること
- 道路集水樹への接続については施工前に道路管理者と十分に打合せを行い施工をすること

※ A 3 版の場合、スケールは50%

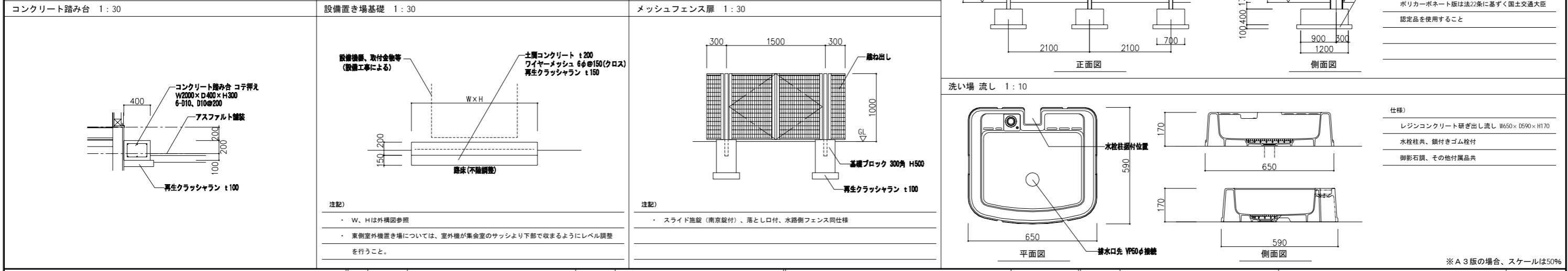
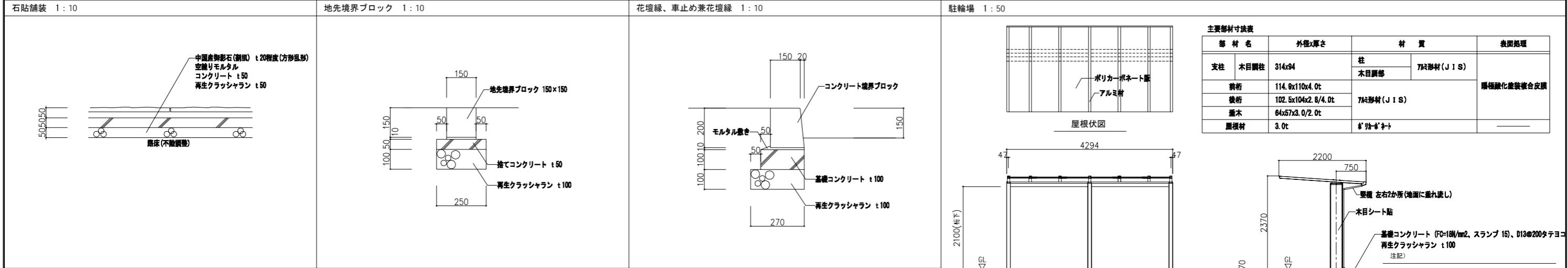
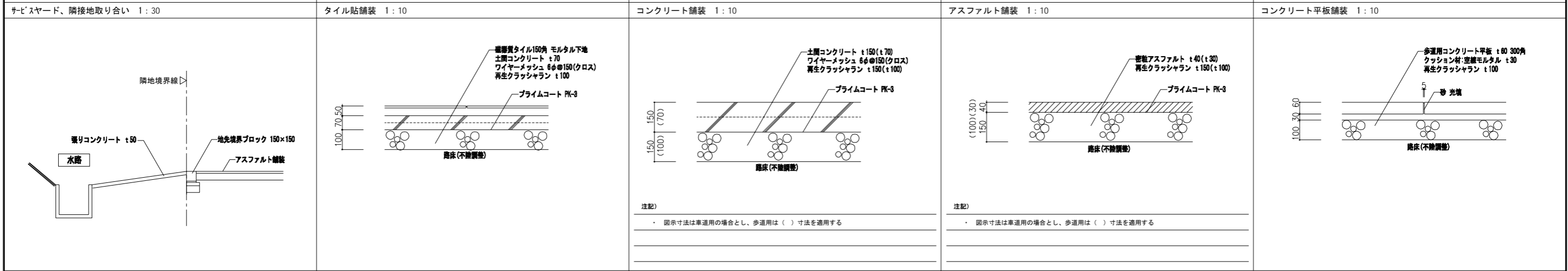
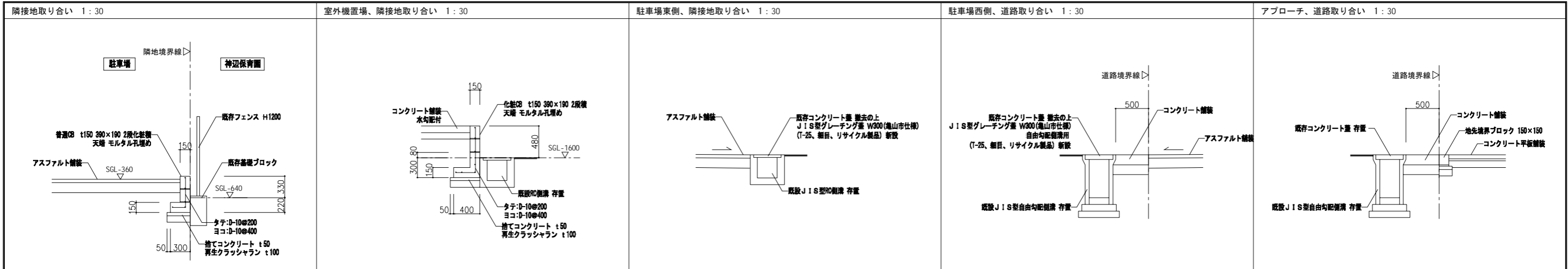


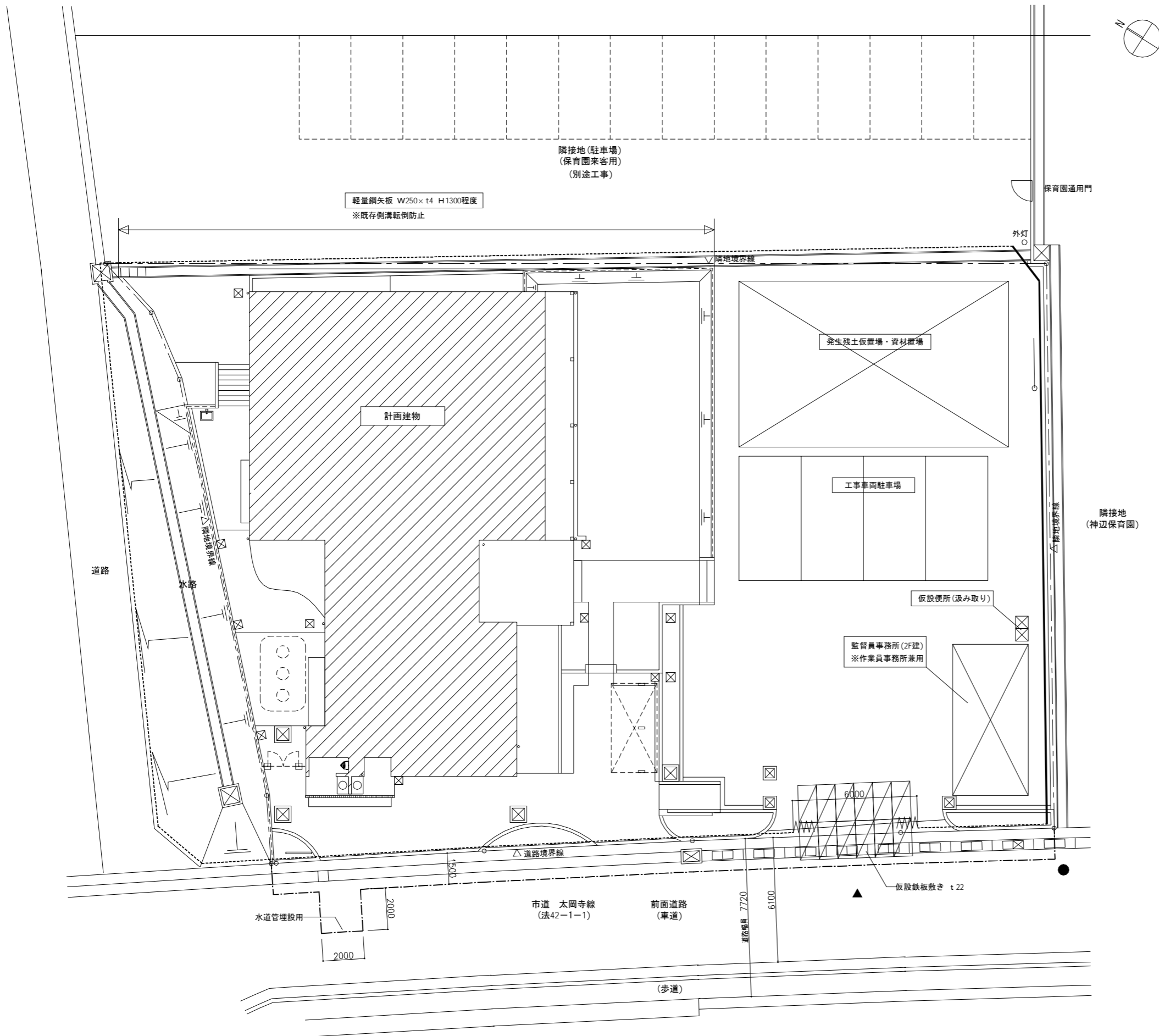
樹種凡例(単位: m)							
記号	樹種	樹高	幹周	枝張	単位	数量	備考
	サツキツツジ	0.4	—	0.5	株	12	
	高麗芝	—	—	—	m ²	119.89	
	タマリユウ	—	—	—	m ²	4.35	密植 5芽立
	シマトネリコ	2.5	0.1	0.6	本	4	二脚鳥居支柱 株立: 2本立
	ソヨゴ	1.8	—	—	本	1	一脚丸太支柱 株立: 3本立

※ 土壌改良剤 パーク堆肥 (50L/m²)
 ※ 真砂土敷き H300

※ A 3版の場合、スケールは50%

注記	月 日					株式会社 阿波設計事務所 校閲 担当 製図	図面名称	植栽計画図	設計No.	—
	変更						神辺地区コミュニティセンター改築工事	図面No.	A / 32	
							設計年月日	2013.3	縮尺	1 : 100
							ファイルNo.			





凡例

- 交通誘導員を示す
- 仮囲いガードフェンス H1800 + 上部シート張
- 仮囲い波形垂鉛鉄板 H1800 + 防音シート張
- - - カラーコーン
- 〰〰〰 キャスターゲート W6000×H1800
- ▲ 工事用進入口

注記

- ・適切な位置に工事看板を設置すること
- ・カラーコーンの設置期間は道路側溝蓋改修時及び水道管理設工事のみとし、設置に際して警察署及び道路管理者他関係行政と十分協議のこと。

※A3版の場合、スケールは50%

注記	月	日	工事名称	工事種別	株式会社 阿波設計事務所	図面名称	仮設計面図	設計No.
	変更							
					図面年月日	縮尺	ファイルNo.	
					2013.3	1:100		A / 36