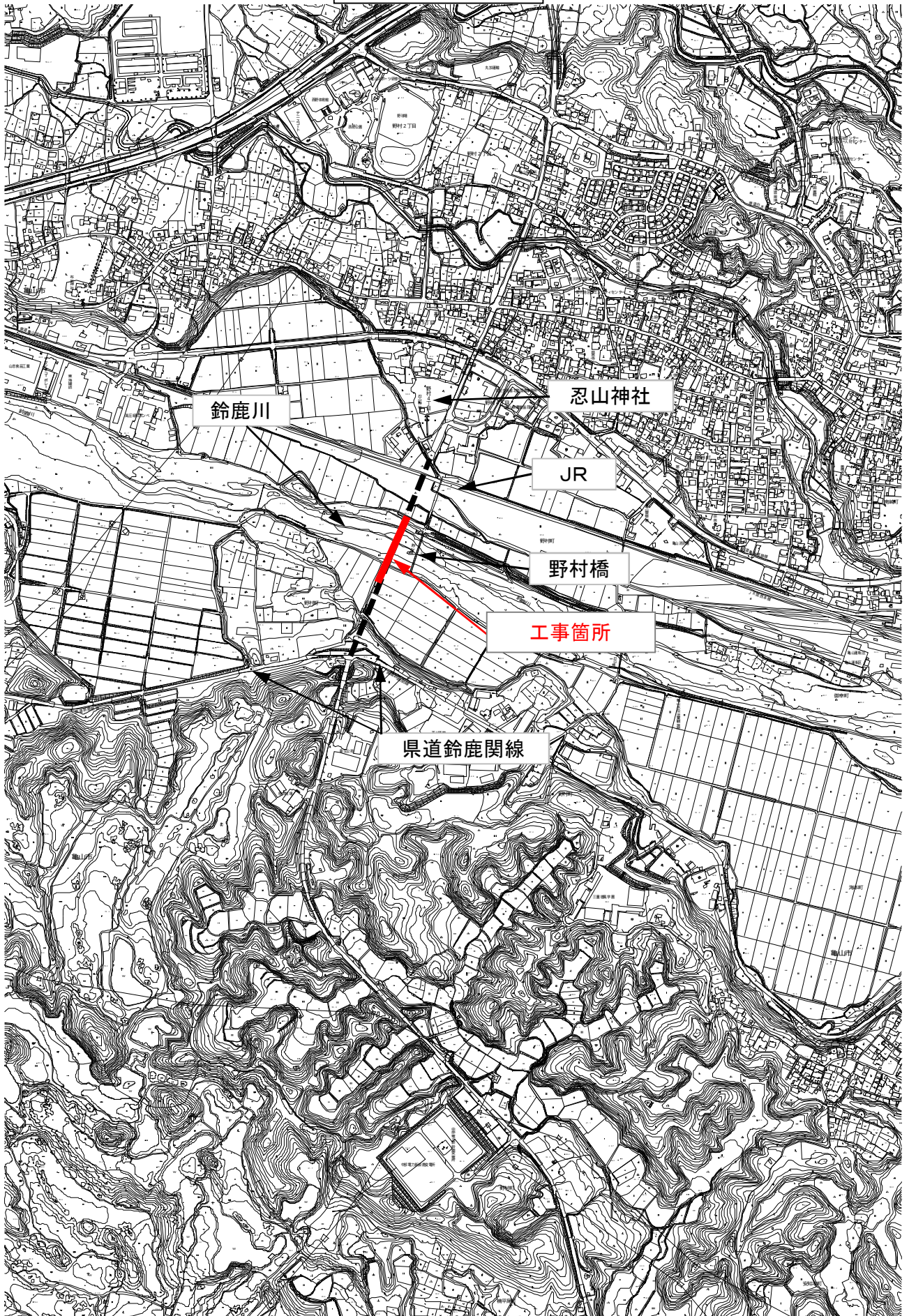


## 図 面

1. 下部工 (P1橋脚、A1・A2橋台上部)
2. 上部工 (橋梁部)

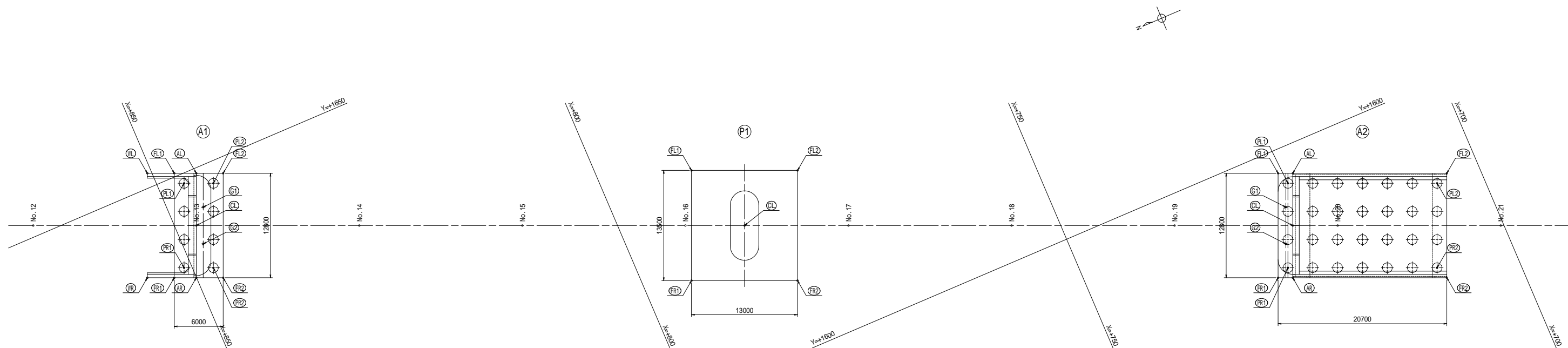
# 位置図



## 1.設計図面目録 (P 1 橋台、A 1・A 2 橋台上部)

図面番号	図面名称	図面番号	図面名称
1	橋梁全体一般図		
2	下部工座標図		
3 ・ 4	A 1 橋台構造一般図	(その 1) ・ (その 2)	
5	P 1 橋脚構造一般図		
6 ~ 8	A 2 橋台構造一般図	(その 1) ~ (その 3)	
9 ~ 15	A 1 橋台配筋図	(その 1) ~ (その 7)	
16 ~ 19	P 1 橋脚配筋図	(その 1) ~ (その 4)	
20 ~ 33	A 2 橋台配筋図(23~29、31除く)	(その 1) ~ (その14)	
34	A 1 橋台場所打ち杭配筋図		
35	A 2 橋台場所打ち杭配筋図		
36	P 1 橋脚仮締切工詳細図		
37 ・ 38	P 1 橋脚上部工施工配筋図	(その 1) ・ (その 2)	
(参考図)	護岸工(左岸)一般図		
(参考図)	護岸工(右岸)一般図		
(参考図)	A 1 橋台・P 1 橋脚施工計画図		
(参考図)	野村橋床版養生概要図		

下部工座標図 S=1:250

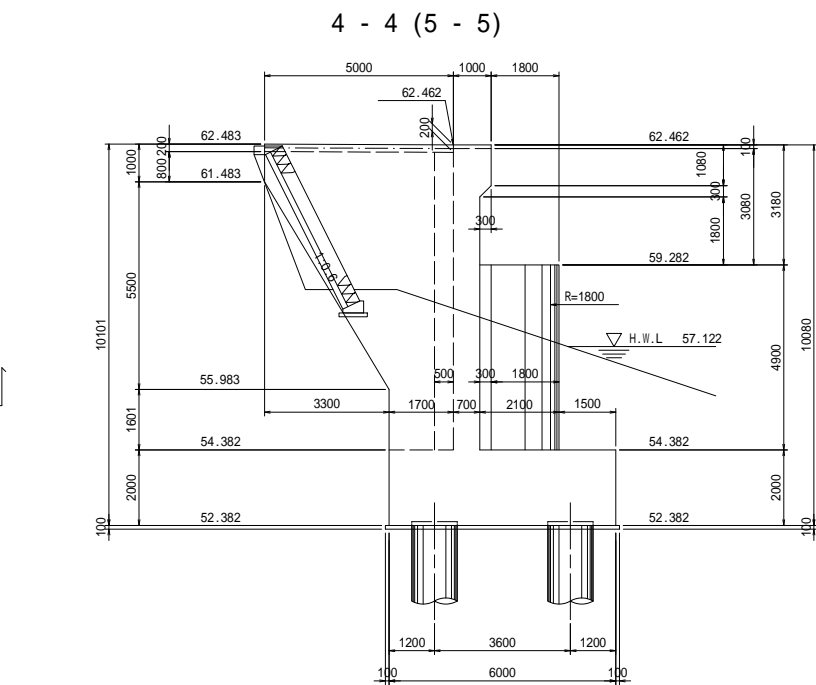
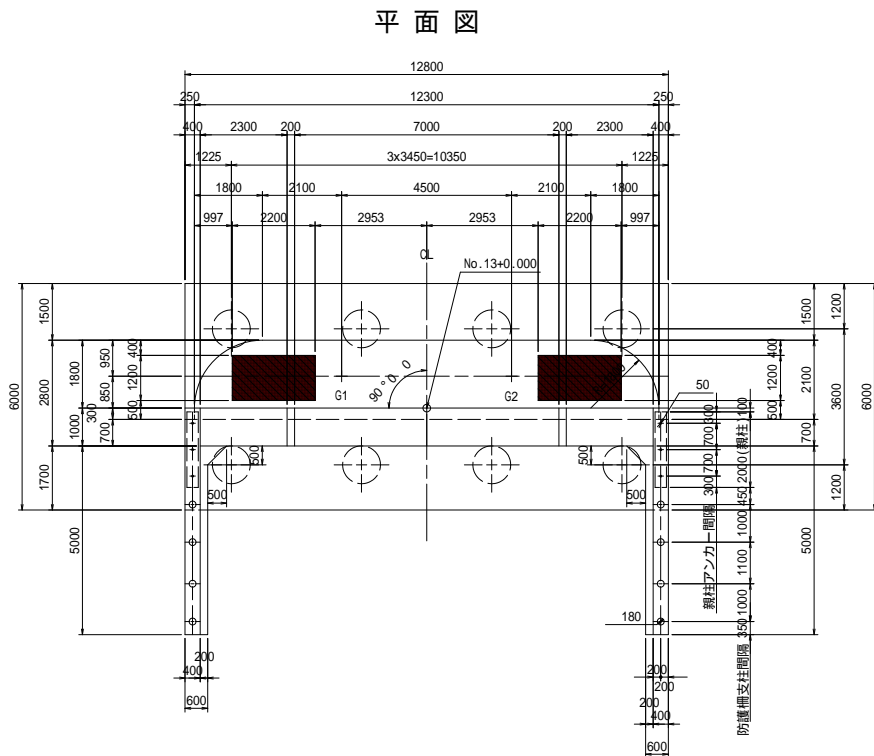
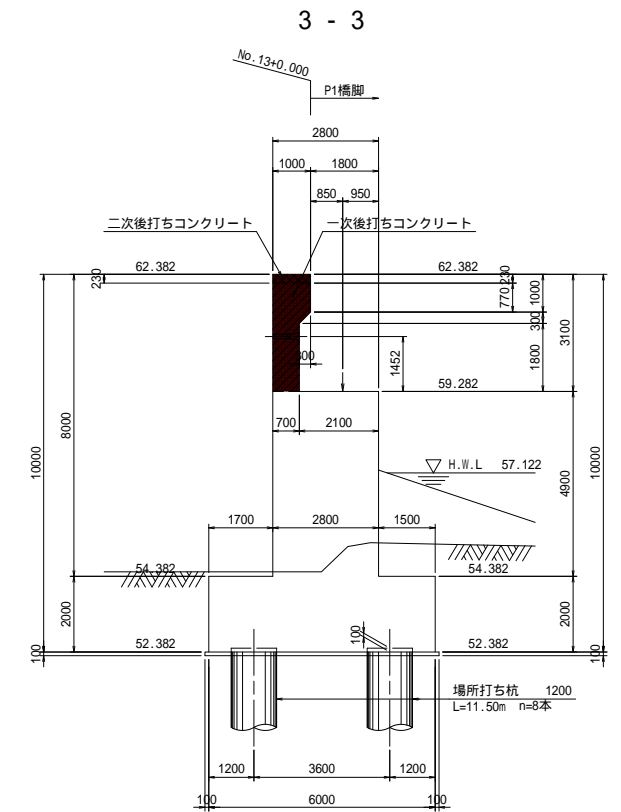
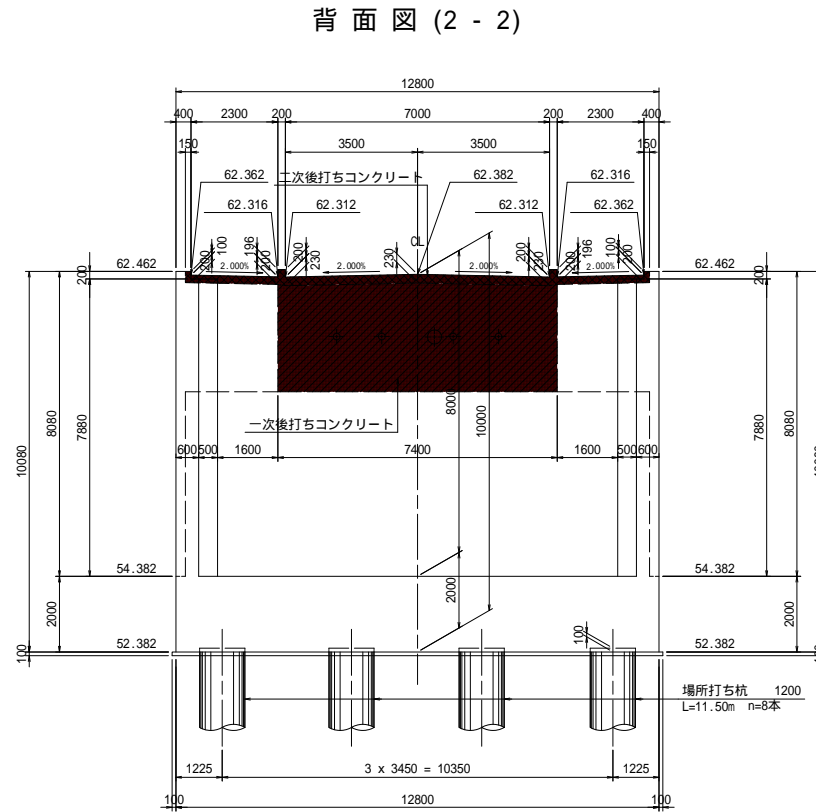
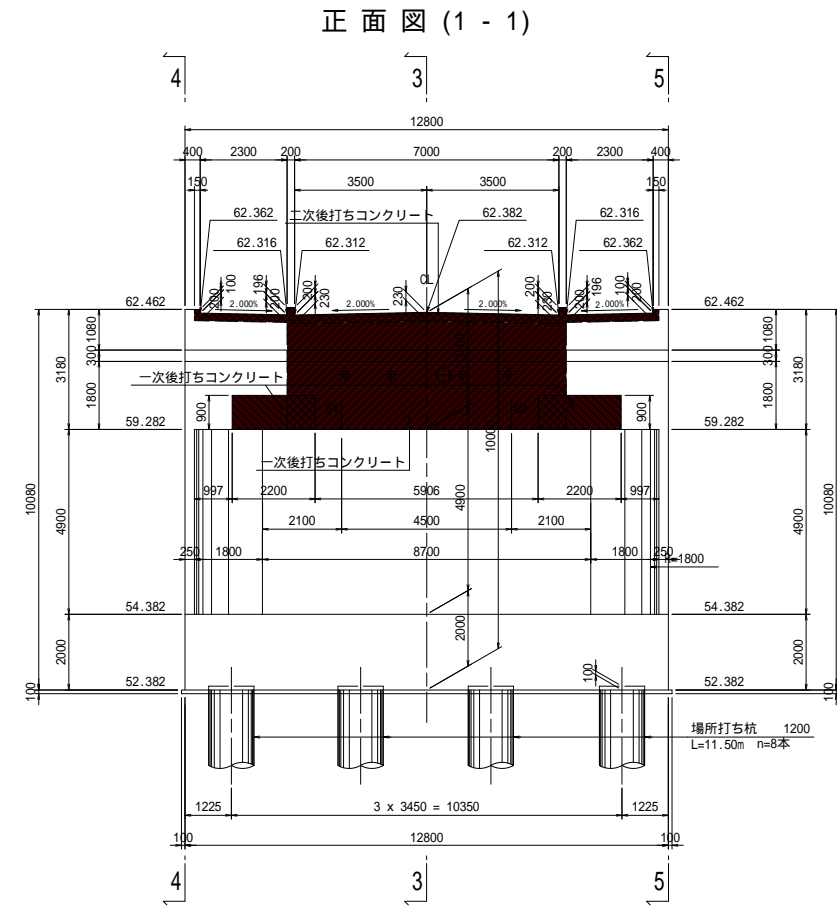


座 標 値

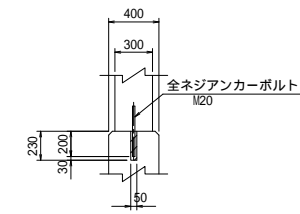
測点	A1		P1		A2		
	X	Y	X	Y	X	Y	
測点	No. 13+ 0.000		No. 16+ 7.250		No. 19+14.500		
CL	847.520	1643.477	785.676	1617.060	723.832	1590.643	
パラベット	AL	845.006	1649.362	---	---	721.318	1596.528
	AR	850.034	1637.591	---	---	726.346	1584.757
フーチング	FL1	847.489	1650.423	789.002	1625.820	722.973	1597.235
	FR1	852.517	1638.652	794.305	1613.406	728.001	1585.464
	FL2	841.972	1648.066	777.047	1620.714	703.937	1589.104
ウイング	FR2	847.000	1636.295	782.350	1608.299	708.965	1577.333
	WL	850.524	1651.719	---	---	---	---
	WR	855.552	1639.948	---	---	---	---
杭 中 心	PL1	846.867	1648.825	---	---	722.351	1595.637
	PR1	850.933	1639.307	---	---	726.417	1586.119
	PL2	843.556	1647.441	---	---	705.522	1588.449
	PR2	847.622	1637.893	---	---	709.558	1578.931
支 承	G1	845.855	1645.212	---	---	723.730	1593.046
	G2	847.623	1641.074	---	---	725.498	1588.907

工事名	市道和賀白川線		
施行箇所名	三重県亀山市野村町地内		
図面の種類	下部工座標図		
縮尺	図 示	図面番号	2 / 38
発注機関名	亀山市		

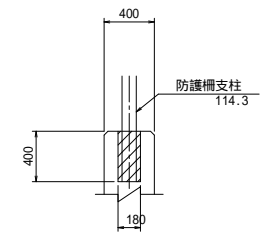
A1橋台構造一般図(その1) S=1:100



親柱アンカー孔詳細図 S=1:30



防護柵支柱孔詳細図 S=1:30



使用材料

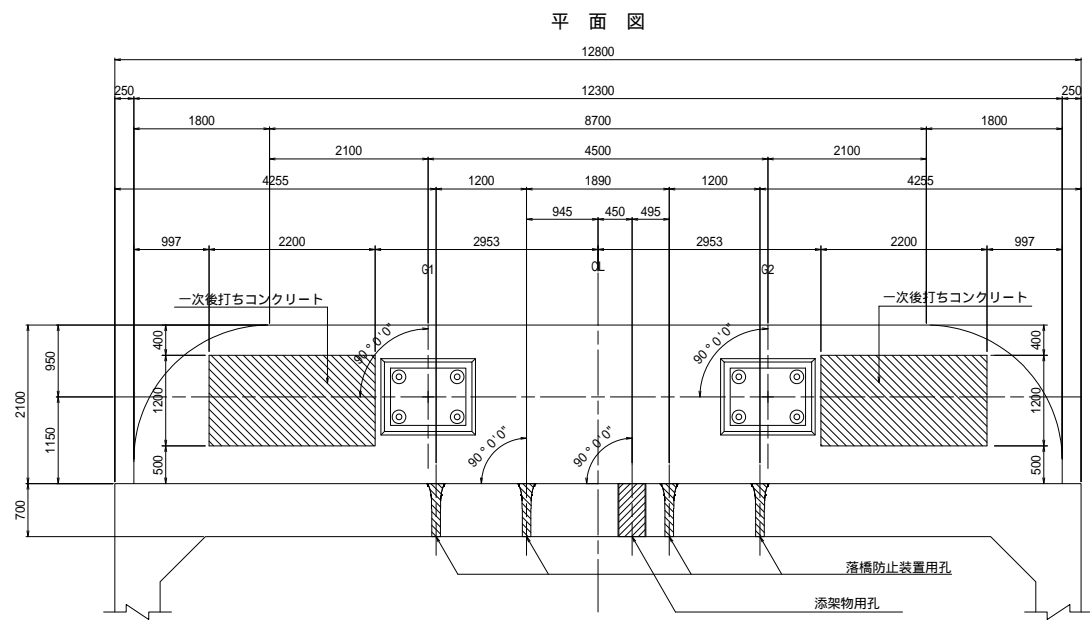
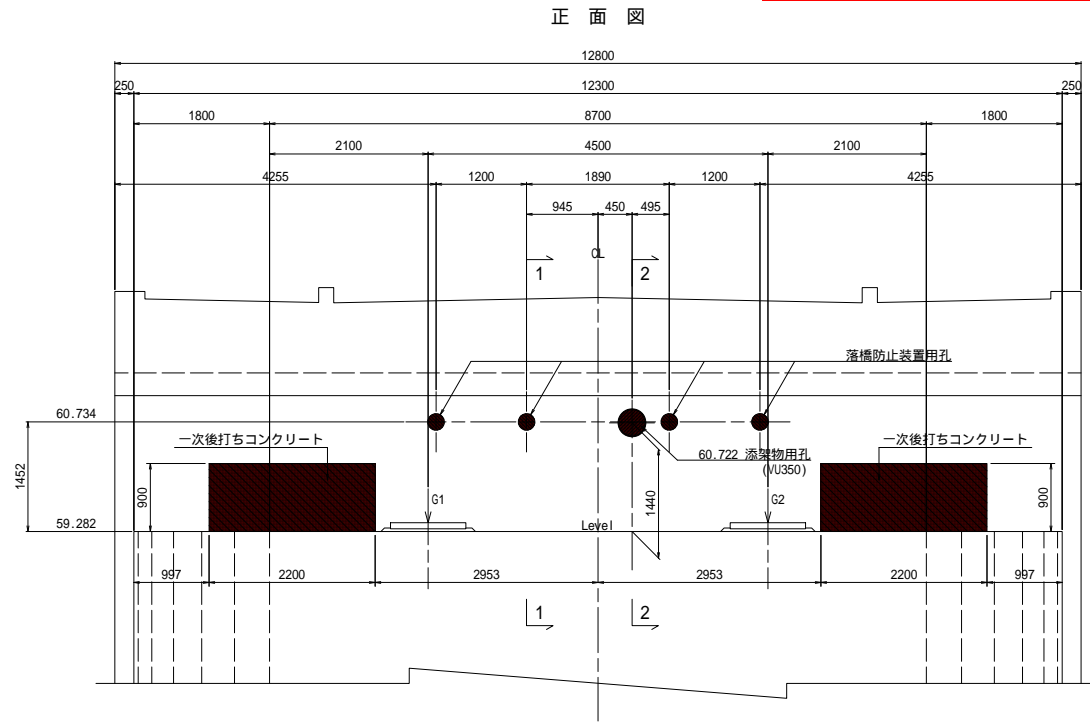
コンクリート	ck=24N/mm <sup>2</sup>
鉄筋	SD345

工事名	市道和賀白川線
施行箇所名	三重県亀山市野村町地内
図面の種類	A1橋台構造一般図(その1)
縮尺	図示 図面番号 3 / 38
発注機関名	亀山市

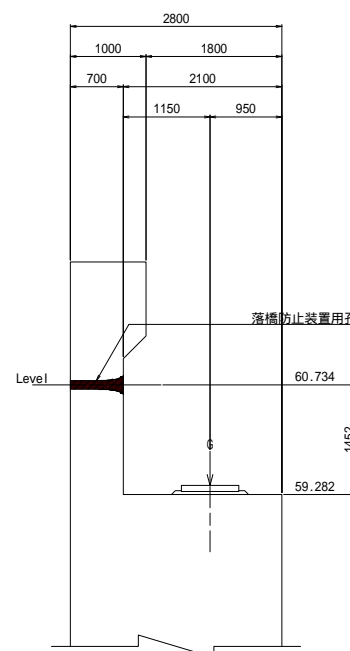


A1橋台構造一般図(その2) S=1:50

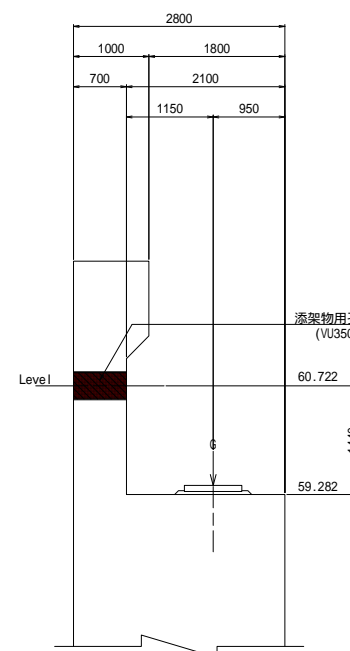
支承および落橋防止装置配置図 S=1:50



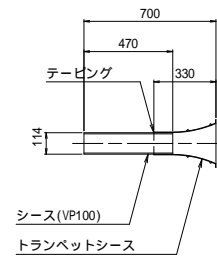
1 - 1



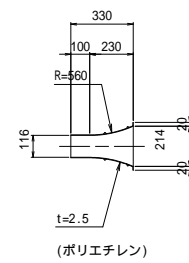
2 - 2



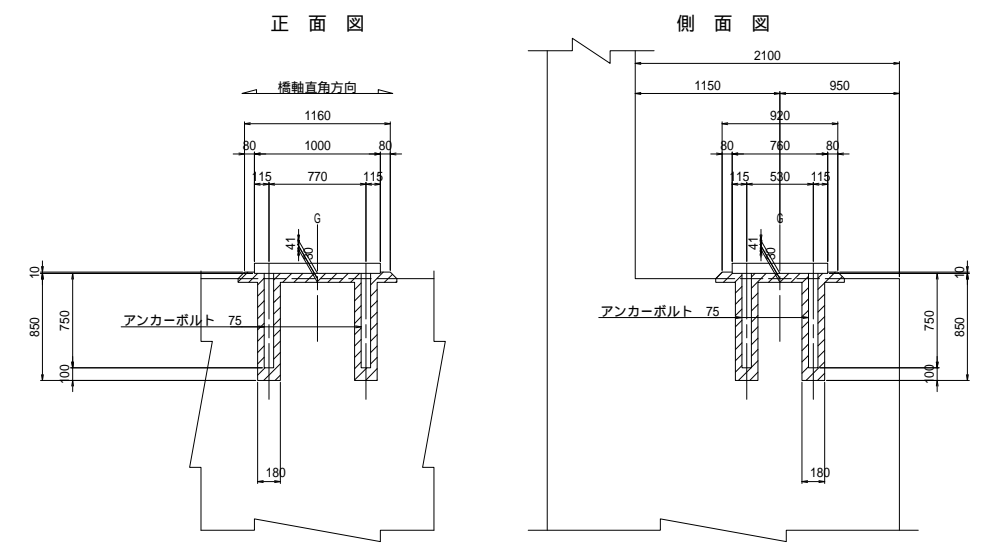
落橋防止装置用孔詳細図



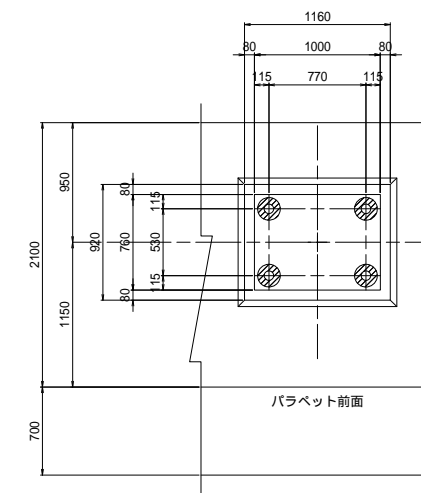
トランペットシーシ



支承箱抜き詳細図 S=1:30



平面図



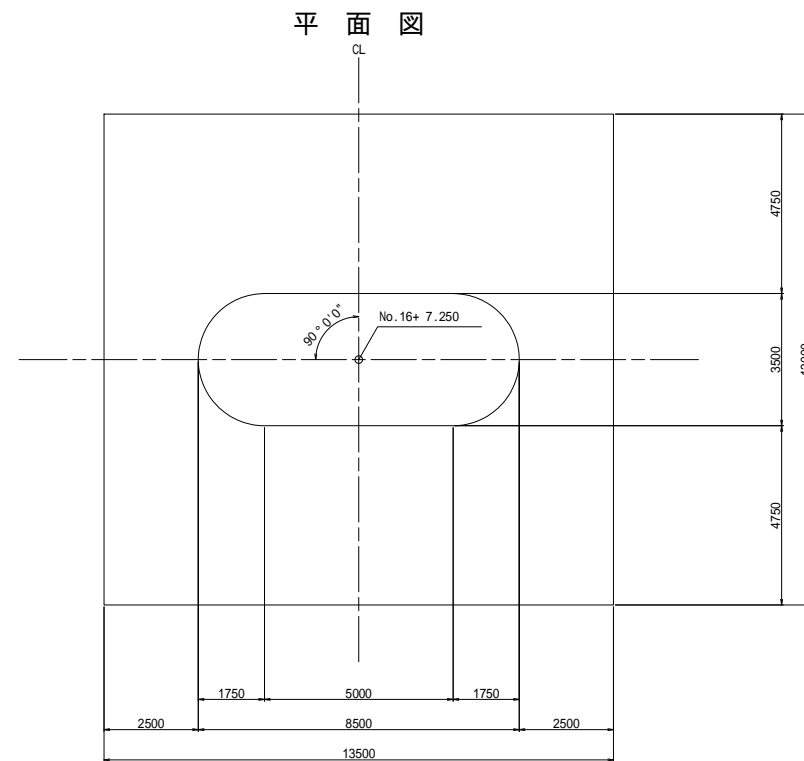
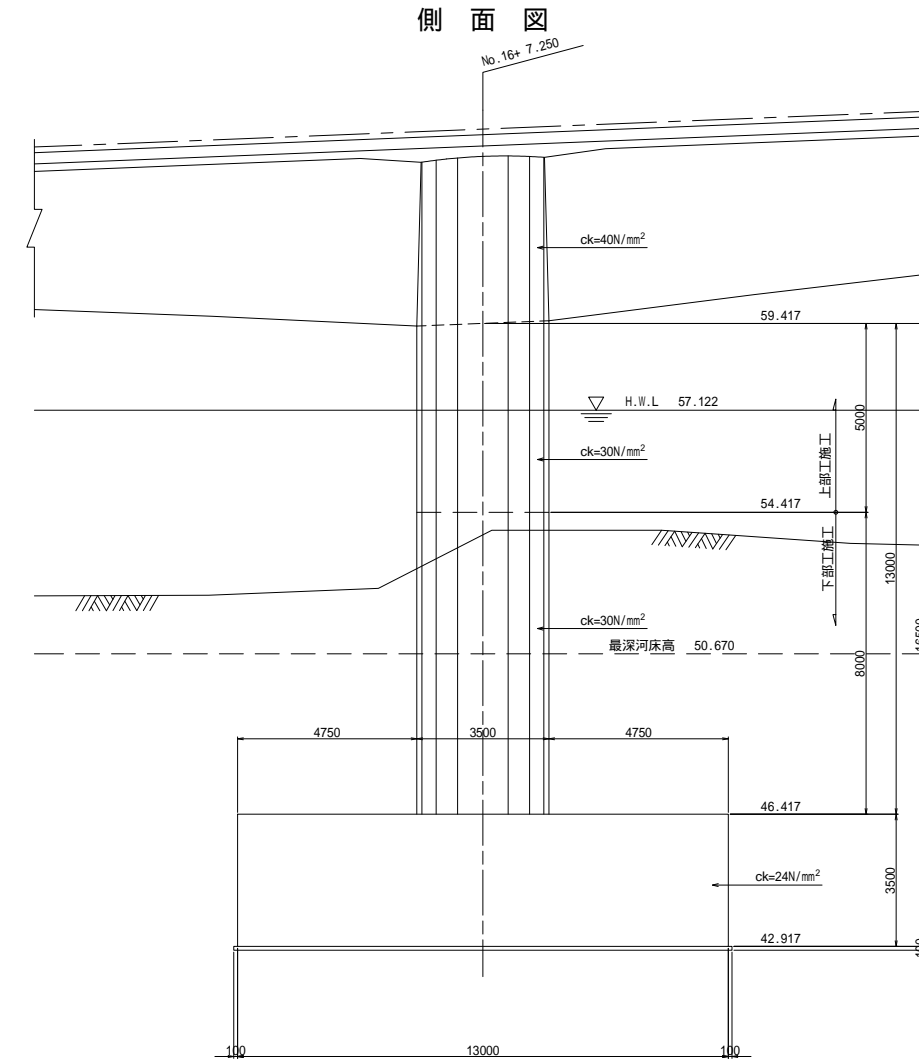
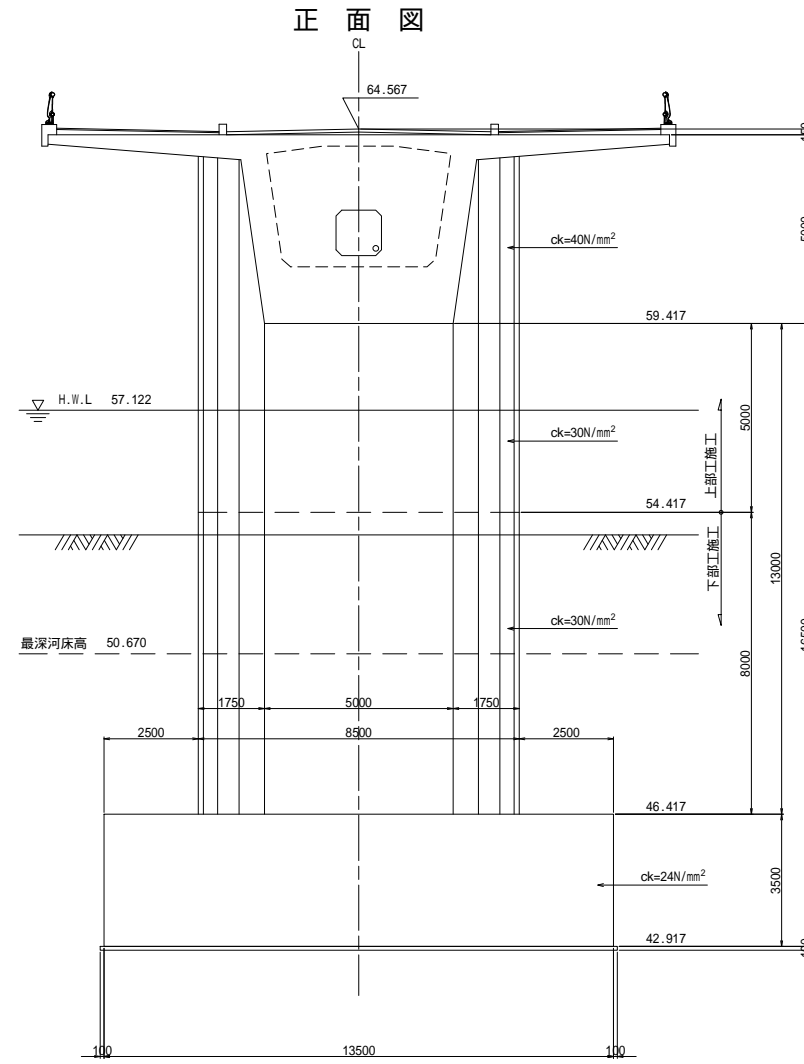
橋座高表

	G1	G2
支承底面高	59.323	59.323
モルタル厚	0.041	0.041
下部工高	59.282	59.282

使用材料

コンクリート	ck=24N/mm <sup>2</sup>
鉄筋	SD345

工事名	市道和賀白川線
施行箇所名	三重県亀山市野村町地内
図面の種類	A1橋台構造一般図(その2)
縮尺	図示 図面番号 4 / 38
発注機関名	亀山市



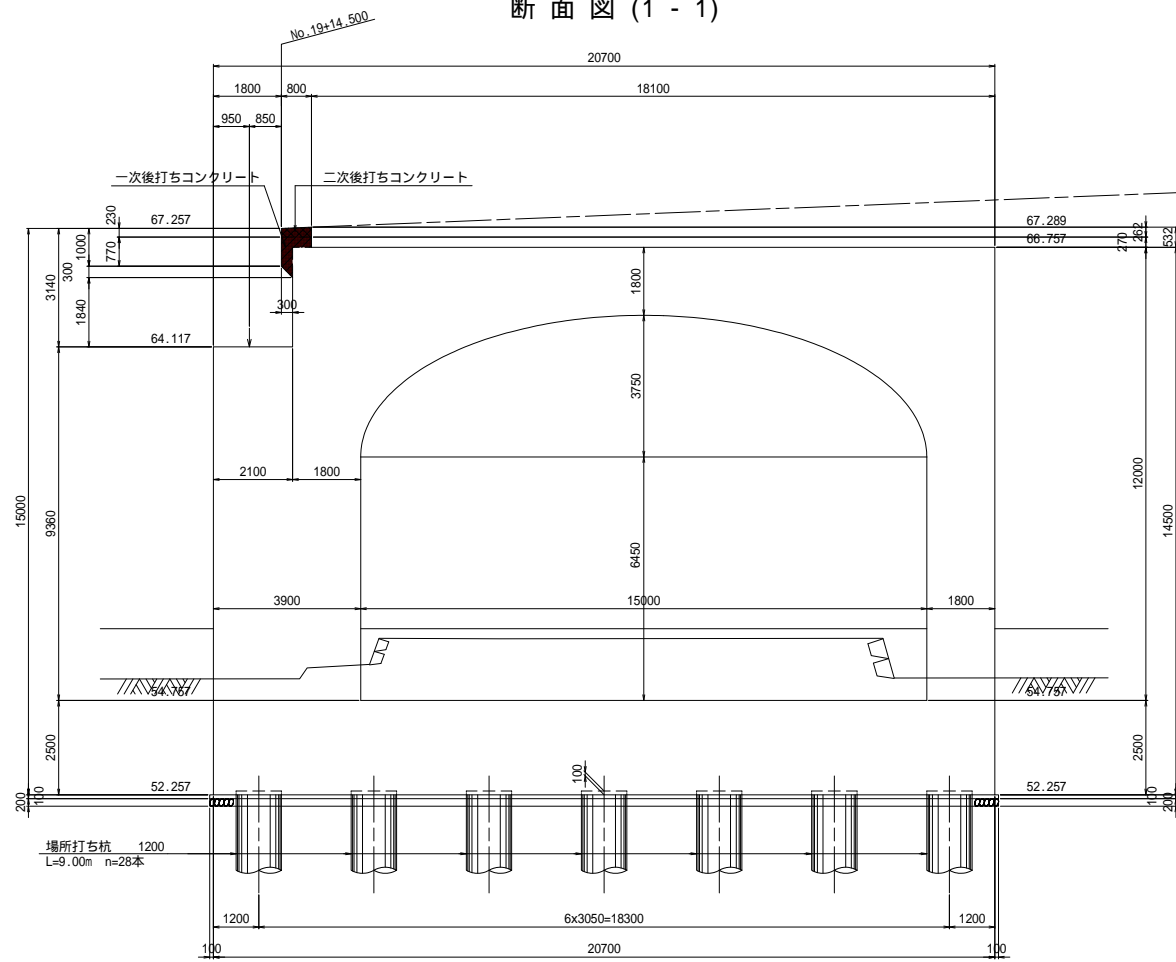
使用材料

コンクリート	桁側面	ck=40N/mm <sup>2</sup>
	柱	ck=30N/mm <sup>2</sup>
	底板	ck=24N/mm <sup>2</sup>
鉄筋	SD345	

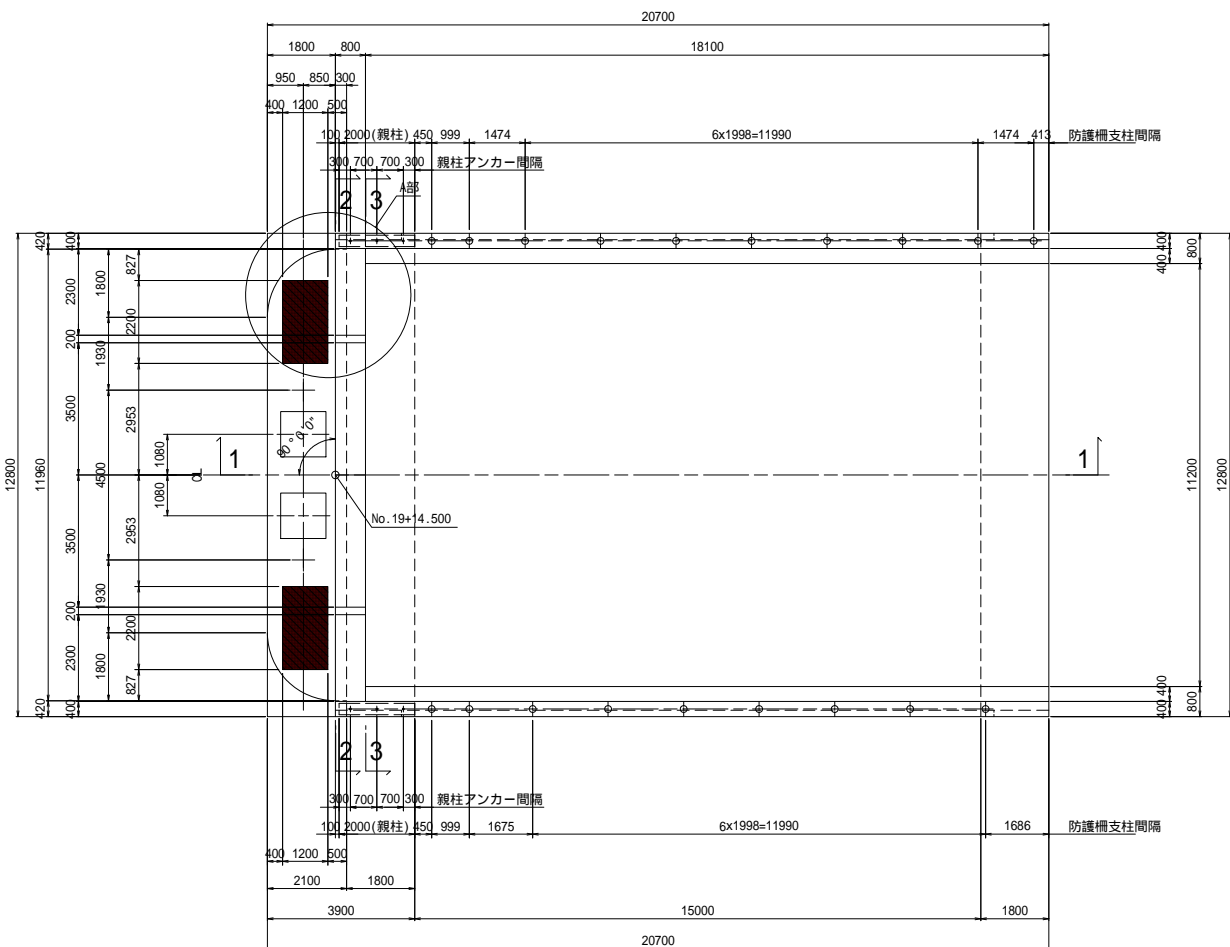
工事名	市道和賀白川線		
施行箇所名	三重県亀山市野村町地内		
図面の種類	P1橋脚構造一般図		
縮尺	図示	図面番号	5 / 38
発注機関名	亀山市		

A2橋台構造一般図(その1) S=1:100

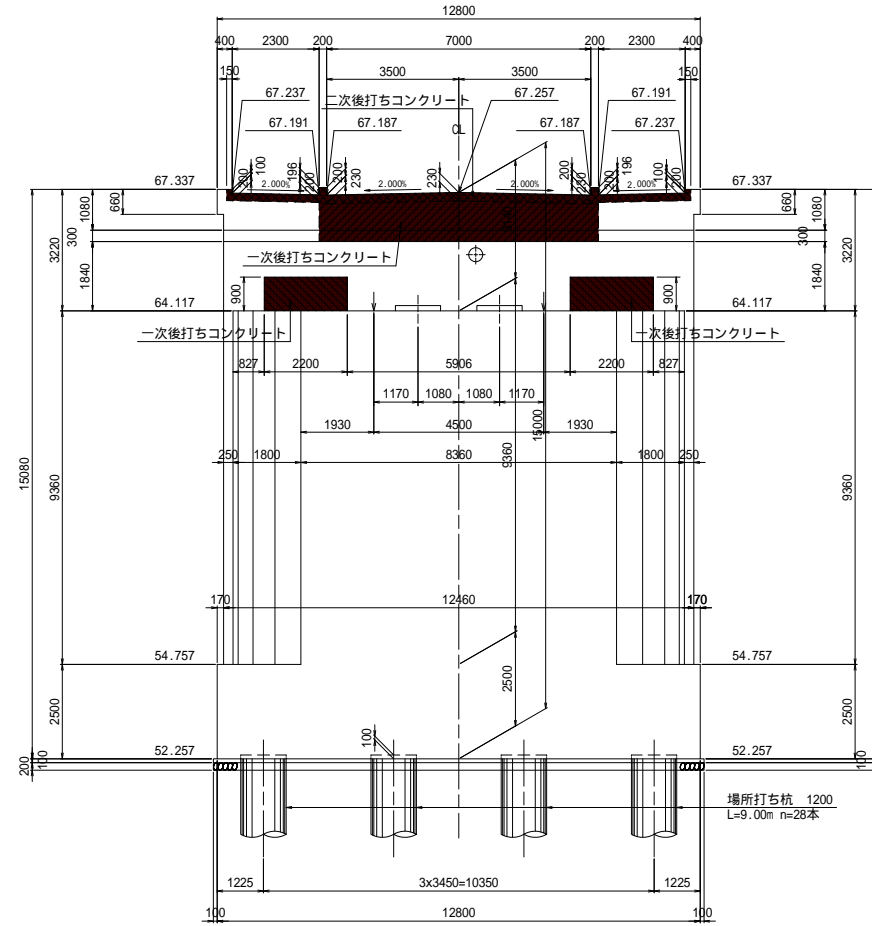
断面図(1-1)



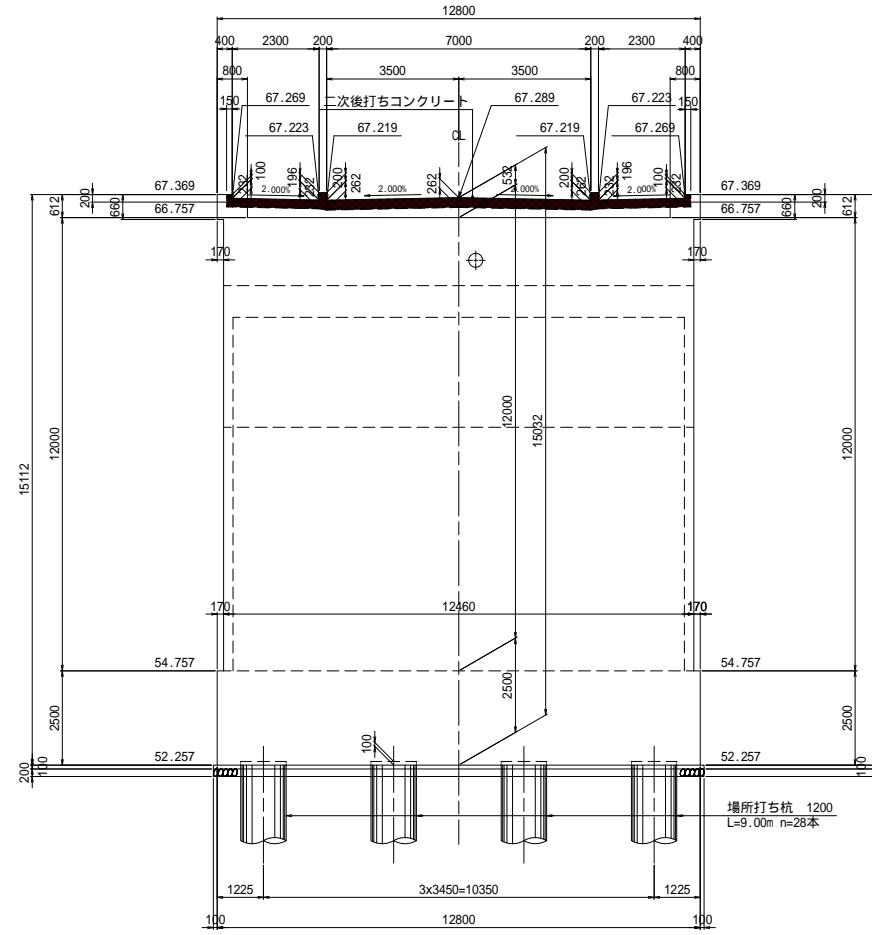
平面図



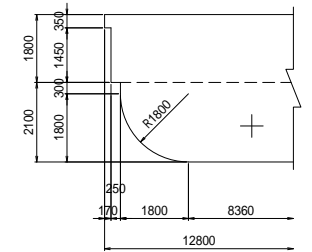
パラペット前面(2-2)



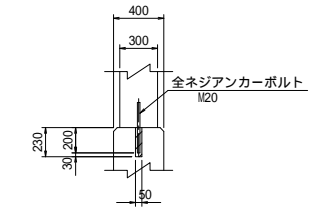
パラペット背面(3-3)



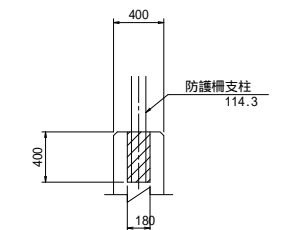
A部詳細図 S=1:100



親柱アンカー孔詳細図 S=1:30



防護柵支柱孔詳細図 S=1:30



使用材料

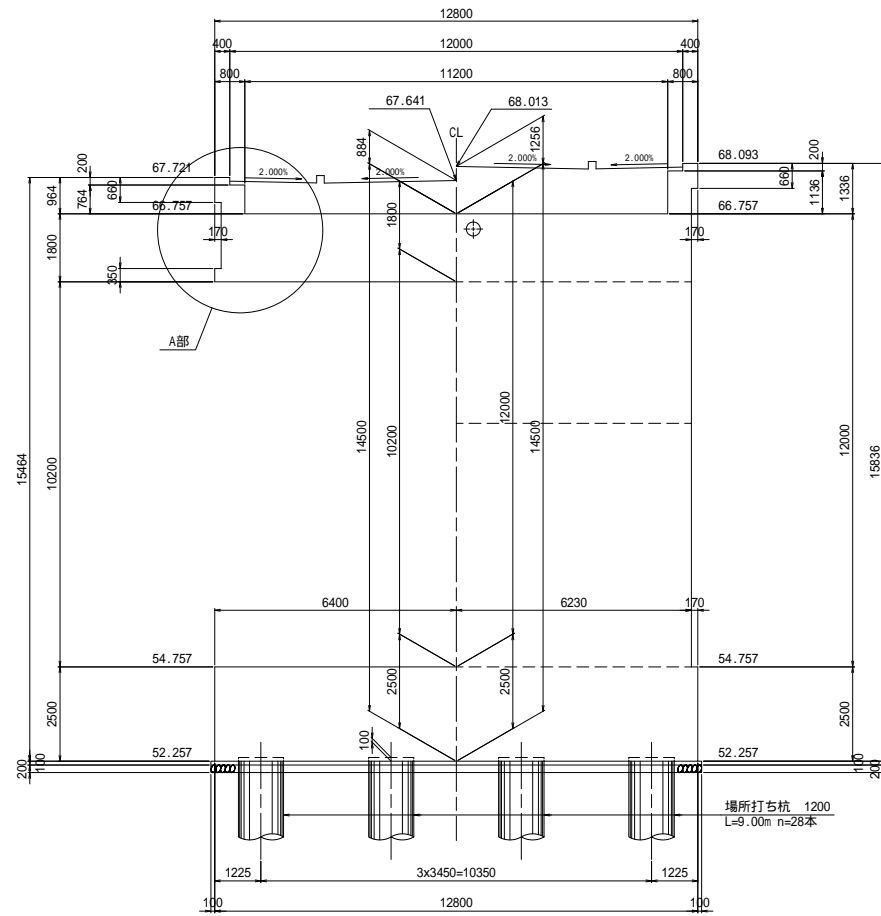
コンクリート	ck=24N/mm <sup>2</sup>
鉄筋	SD345

工事名	市道和賀白川線		
施行箇所名	三重県亀山市野村町地内		
図面の種類	A2橋台構造一般図(その1)		
縮尺	図示	図面番号	6 / 38
発注機関名	亀山市		

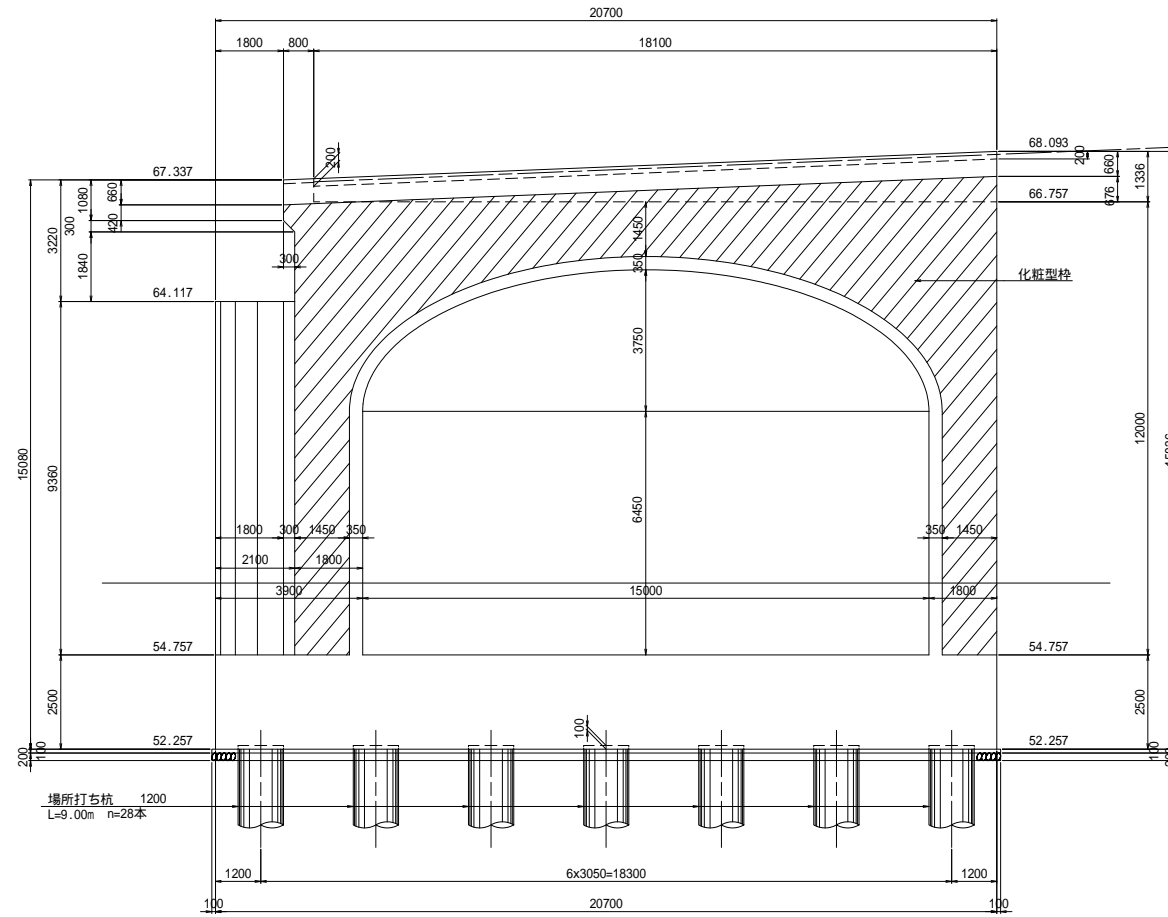


A2橋台構造一般図(その2) S=1:100

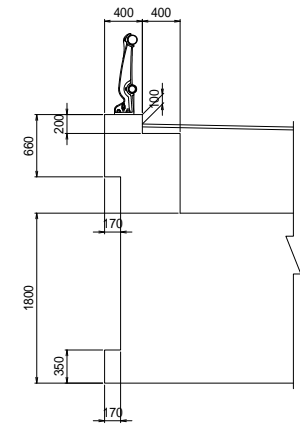
支間中央(1-1) 後壁背面(2-2)



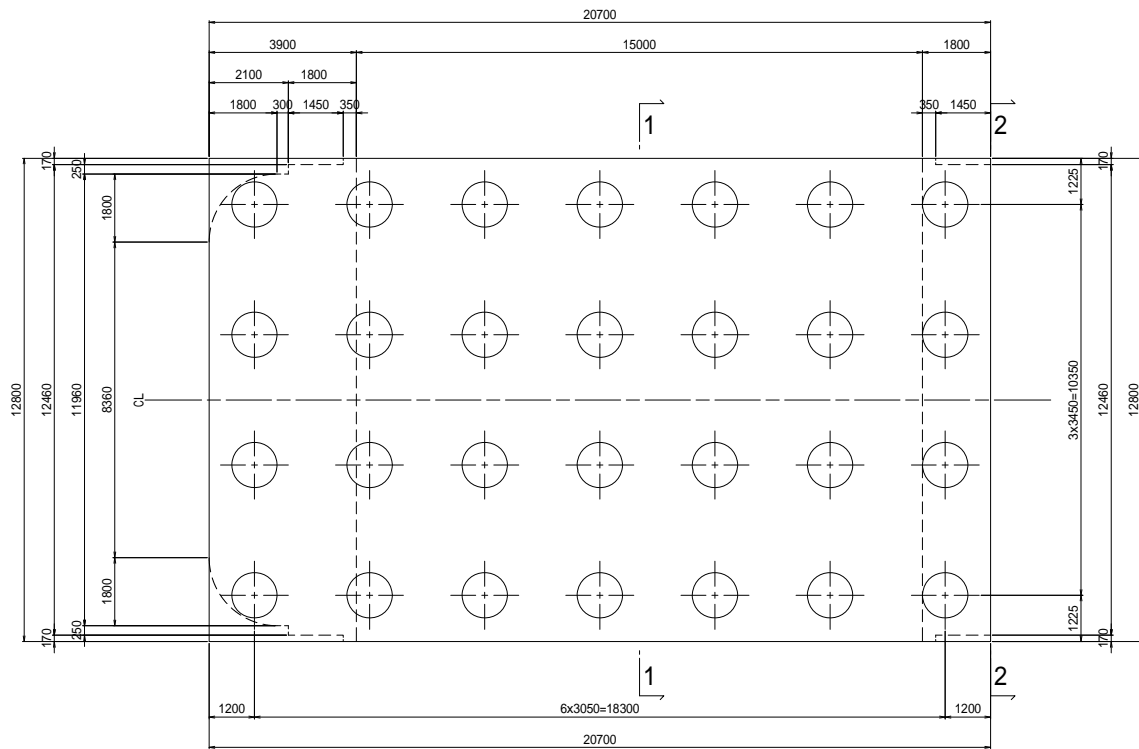
側面図



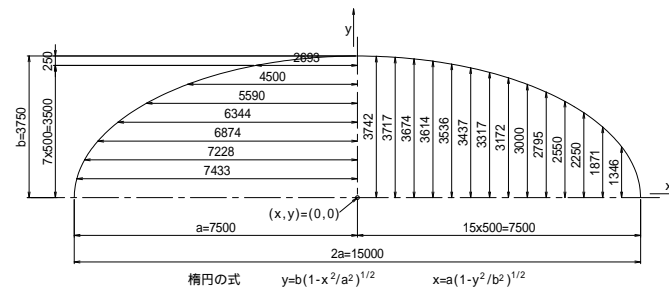
A部詳細図 S=1:40



杭配置図



アーチ部寸法図



使用材料

コンクリート	ck=24N/mm <sup>2</sup>
鉄筋	SD345

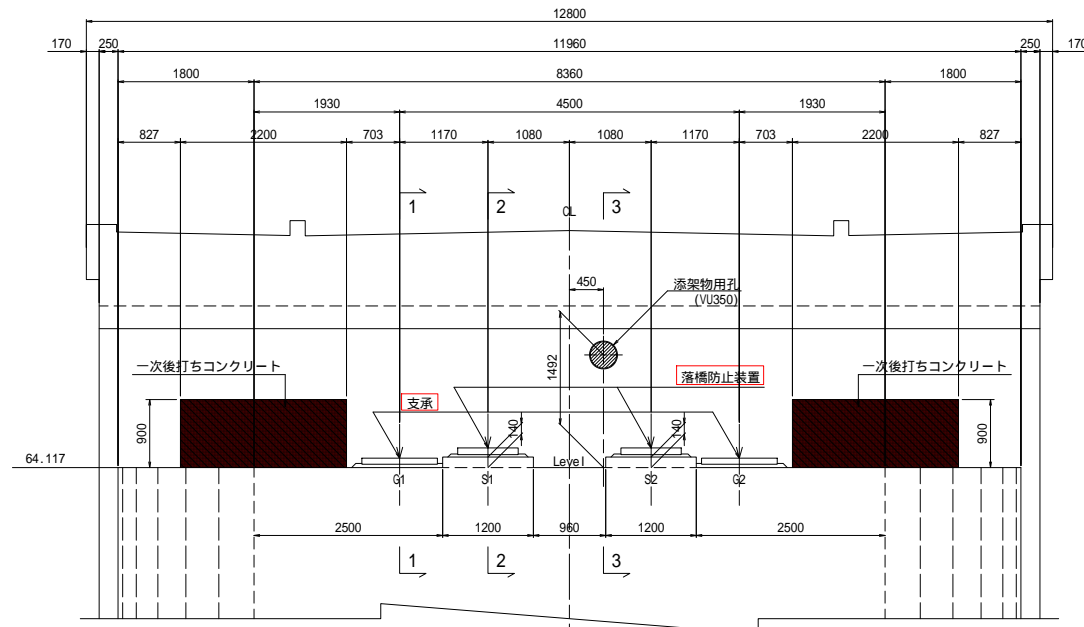
工事名	市道と賀白川線		
施行箇所名	三重県亀山市野村町地内		
図面の種類	A2橋台構造一般図(その2)		
縮尺	図示	図面番号	7 / 38
発注機関名	亀山市		

A2橋台構造一般図(その3) S=1:50

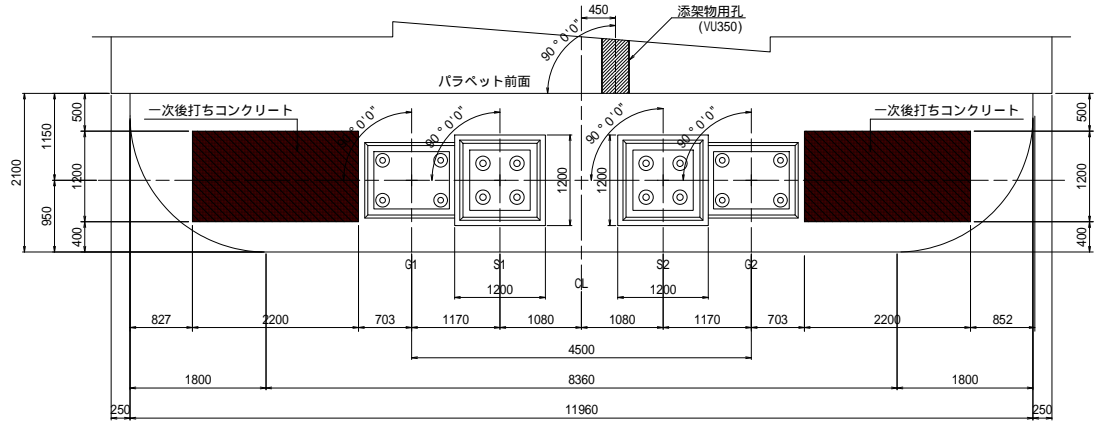
支承および落橋防止装置配置図

S=1:50

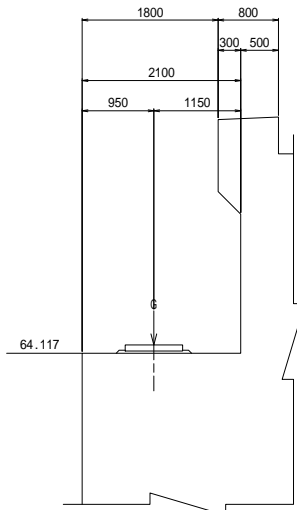
正面図



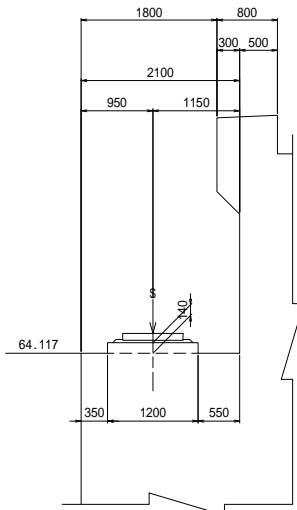
平面図



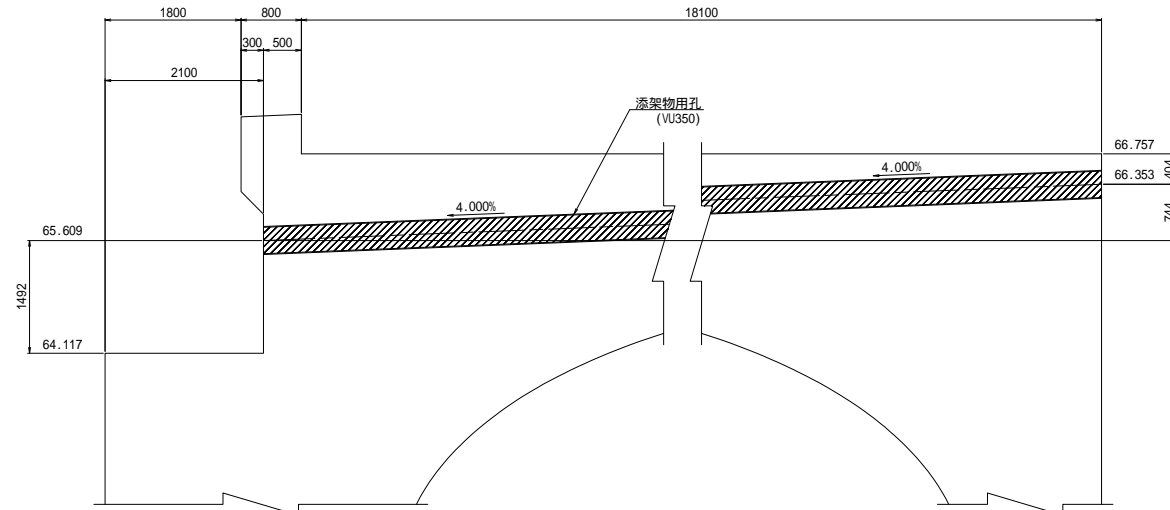
1-1 (支承)



2-2 (落橋防止装置)



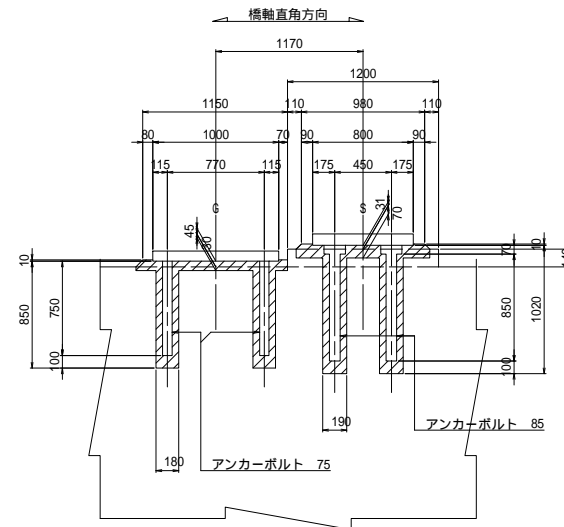
3-3 (添架物用孔)



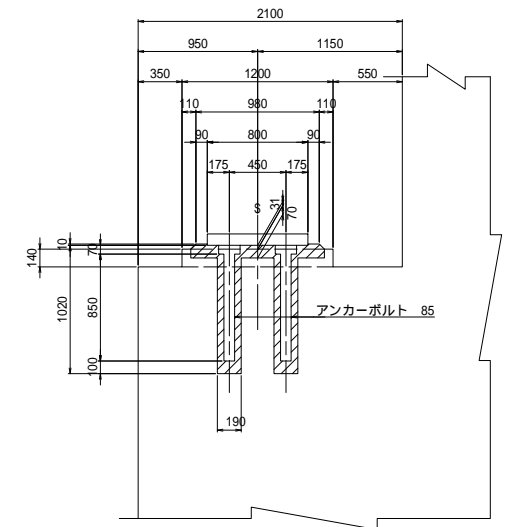
支承箱抜き詳細図

S=1:30

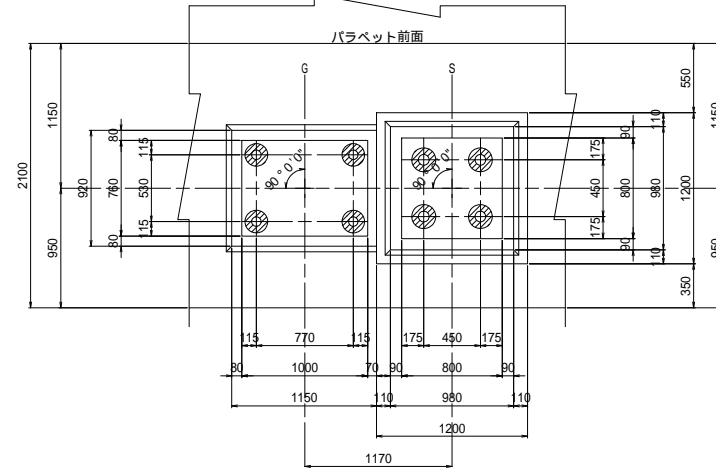
正面図



側面図



平面図



橋座高表

	G1	S1	S2	G2
支承底面高	64.162	64.288	64.288	64.162
モルタル厚	0.045	0.031	0.031	0.045
台座高	—	0.140	0.140	—
下部工高	64.117	64.117	64.117	64.117

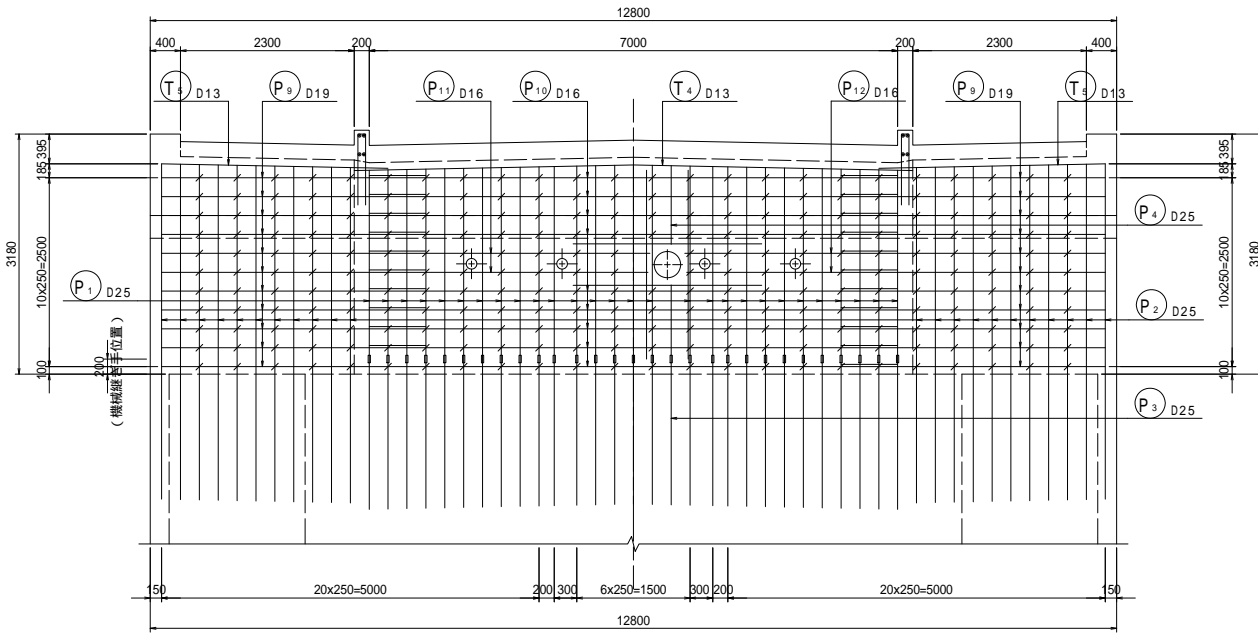
使用材料

コンクリート	ck=24N/mm <sup>2</sup>
鉄筋	SD345

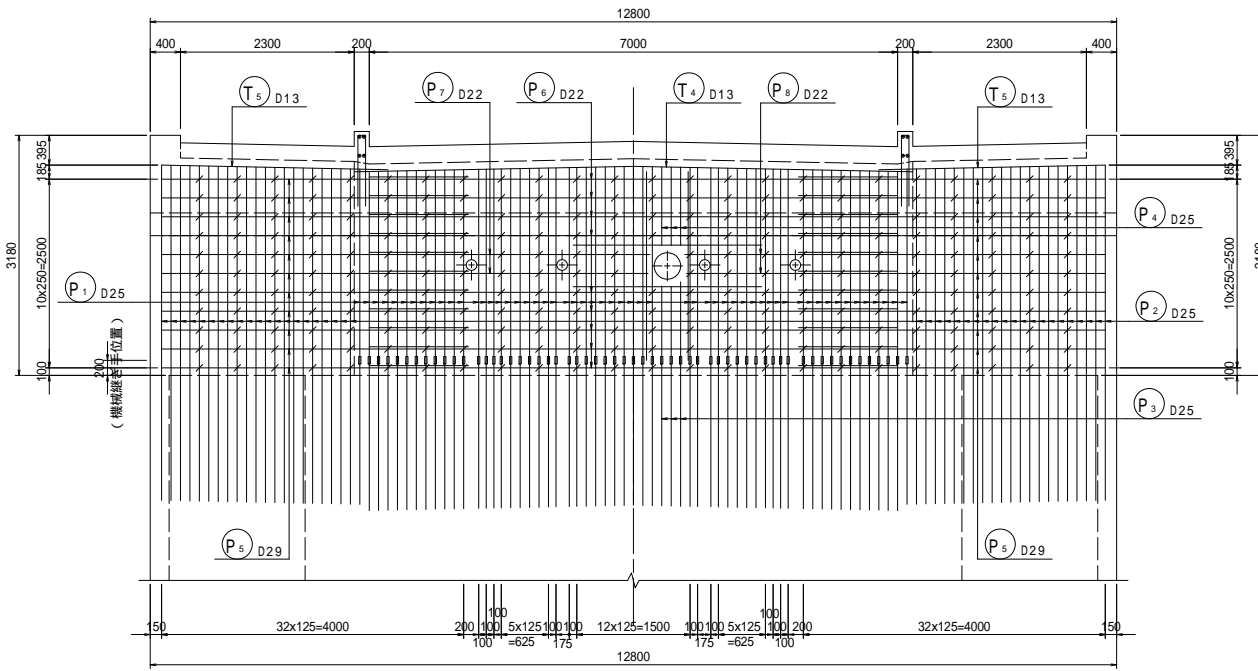
工事名	市道と賀白川線		
施行箇所名	三重県亀山市野村町地内		
図面の種類	A2橋台構造一般図(その3)		
縮尺	図示	図面番号	8 / 38
発注機関名	亀山市		

A1橋台配筋図(その1) S=1:50

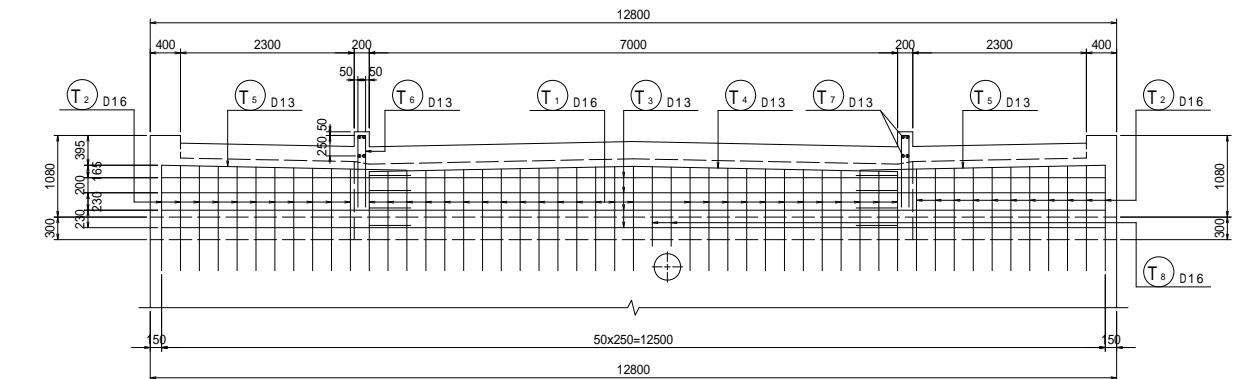
1 - 1



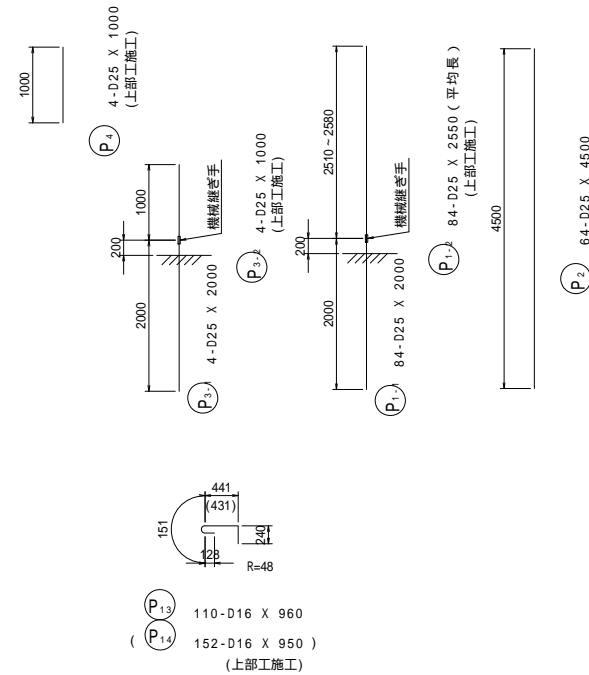
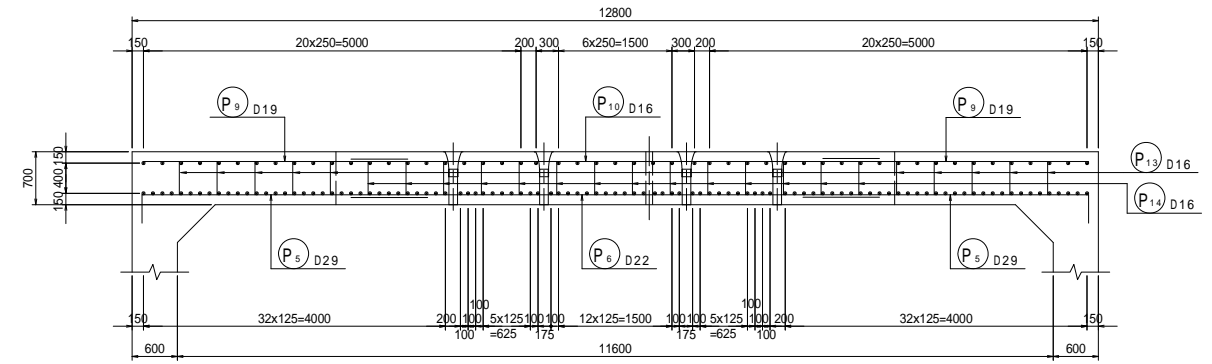
2 - 2



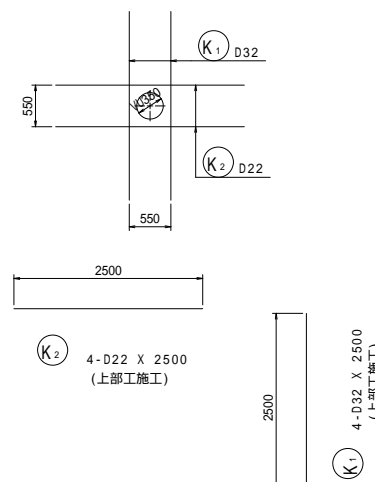
3 - 3



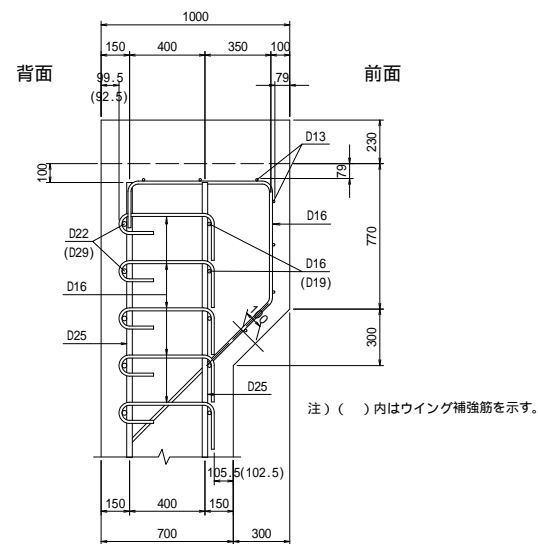
4 - 4



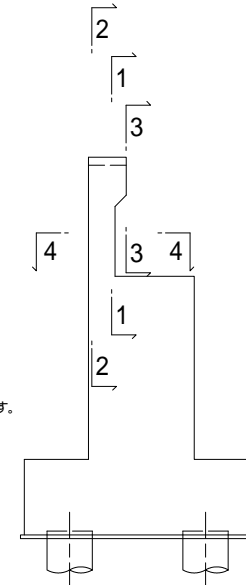
添架物孔用補強鉄筋



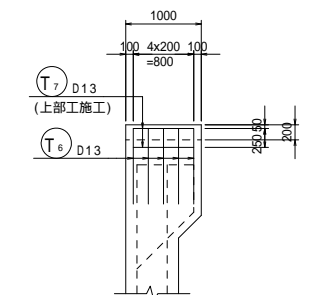
かぶり詳細図 S=1:20



位置図



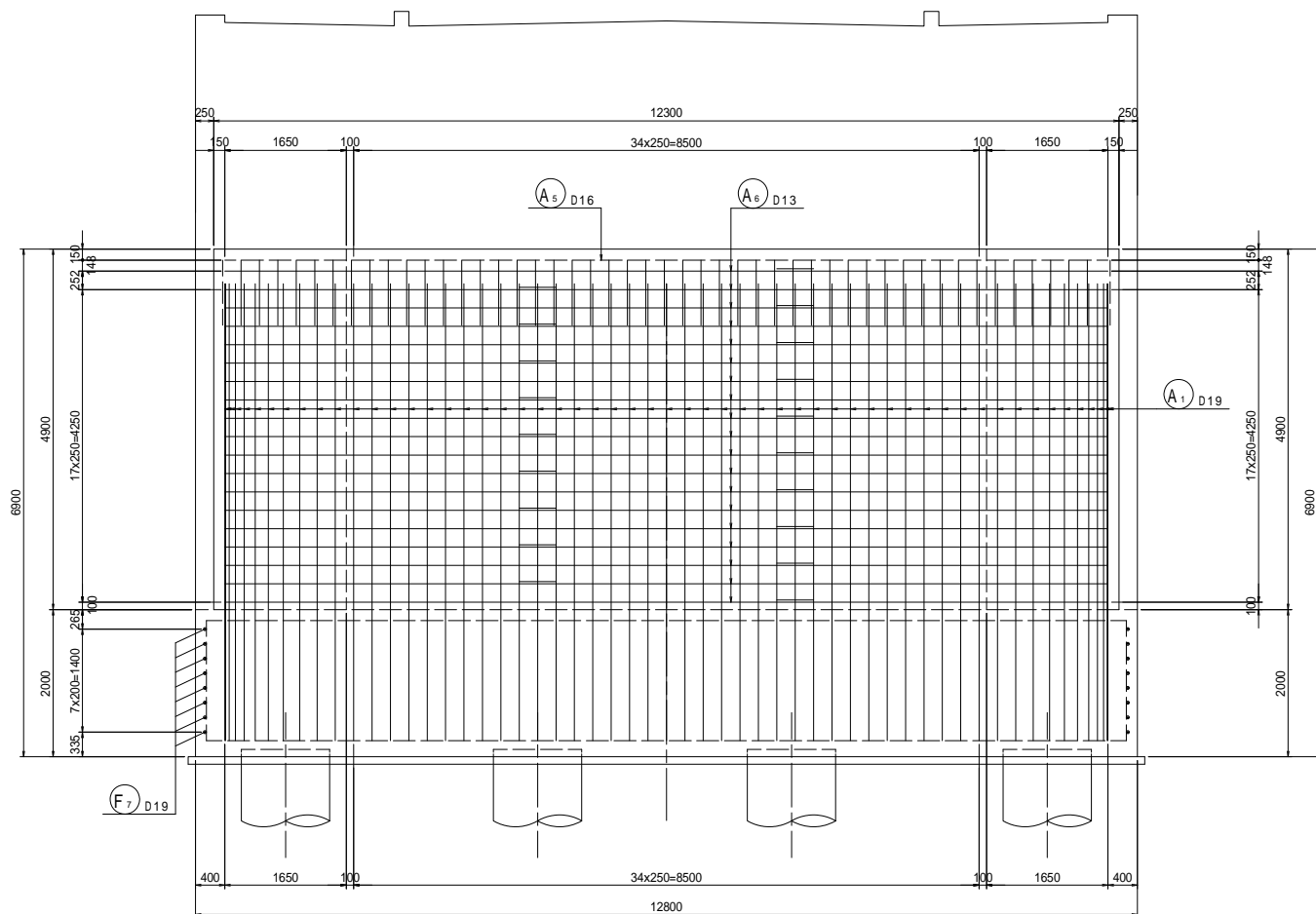
歩車道境界地覆配筋図



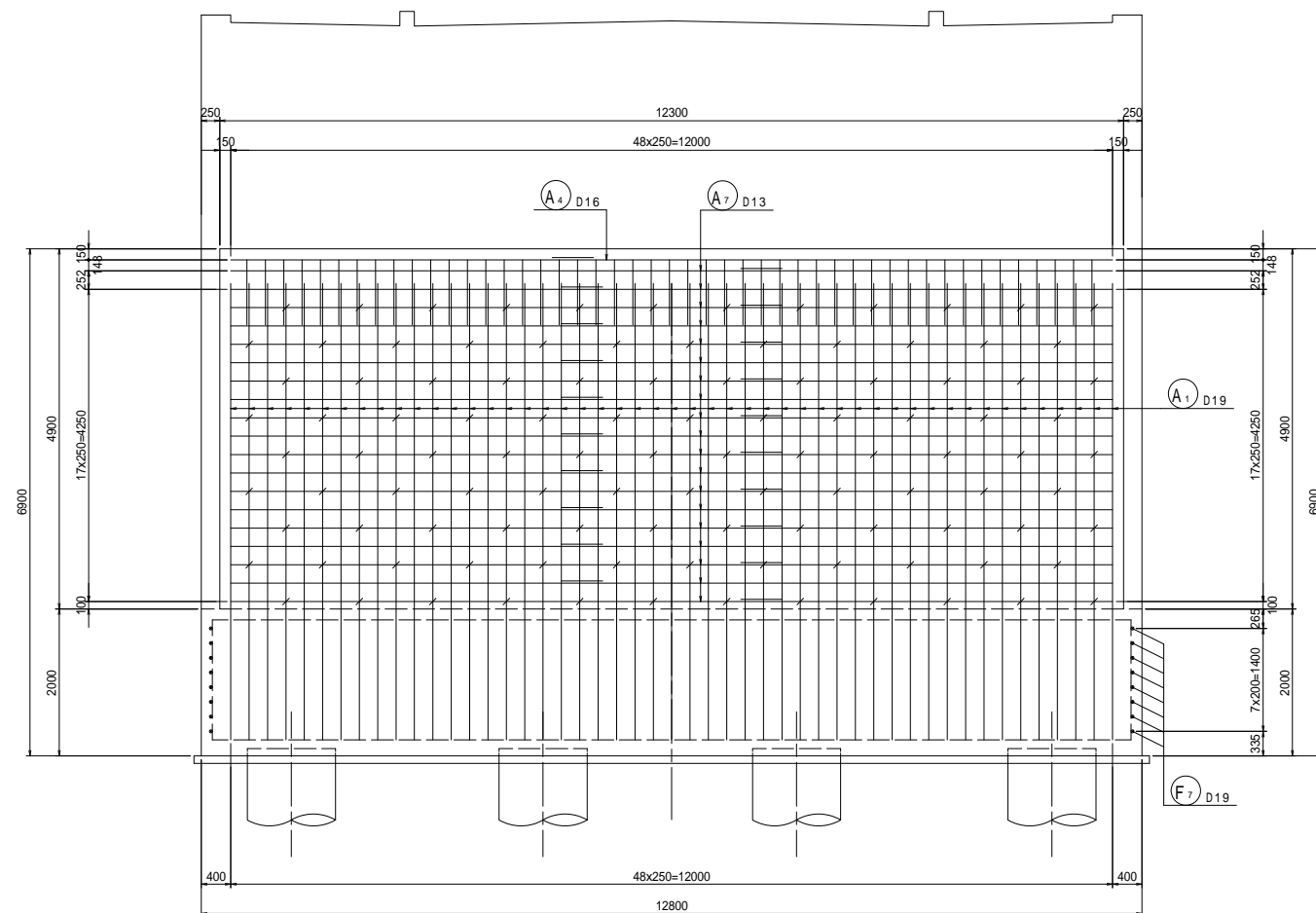
工事名	市道和賀白川線		
施工箇所名	三重県亀山市野村町地内		
図面の種類	A1橋台配筋図(その1)		
縮尺	図示	図面番号	9/38
事務所名	亀山市		

A1橋台配筋図(その2) S=1:50

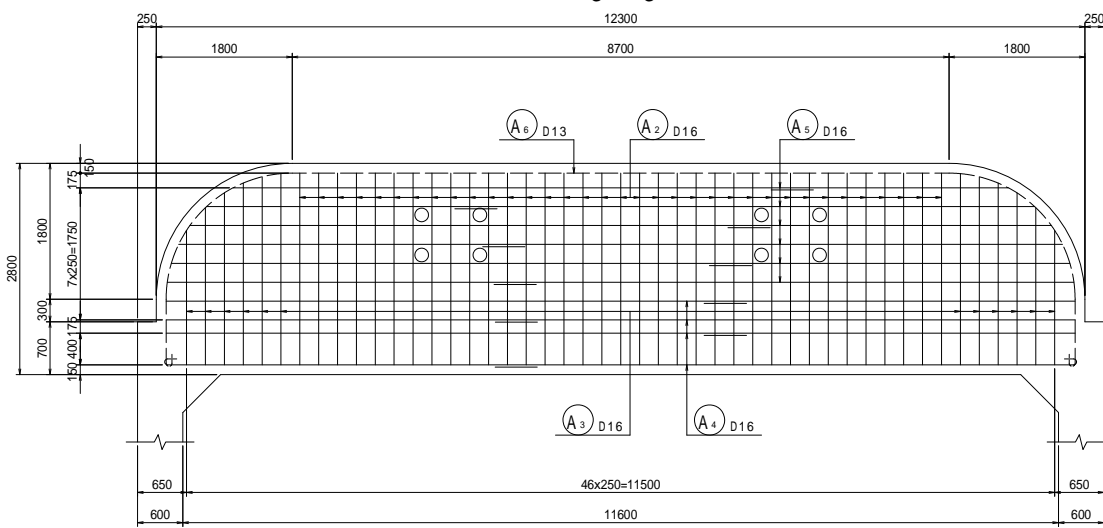
1 - 1



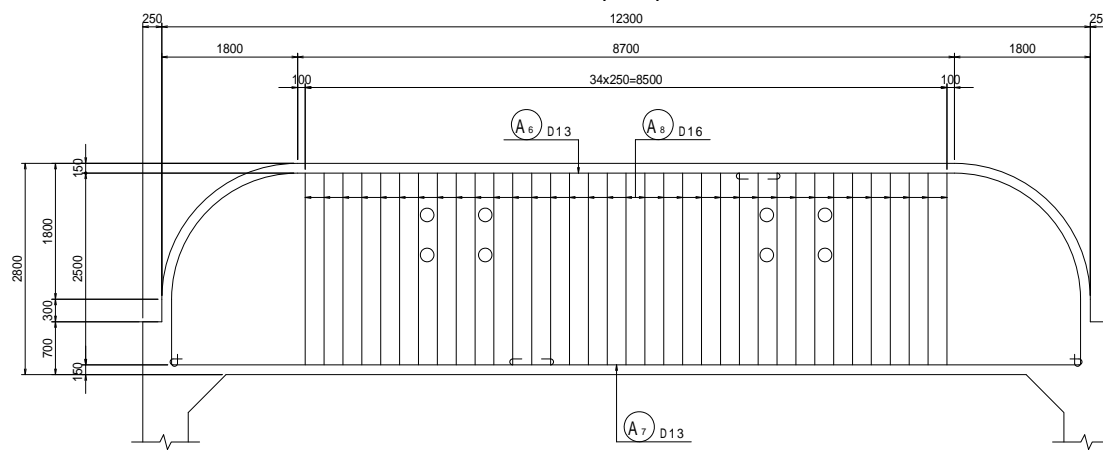
2 - 2



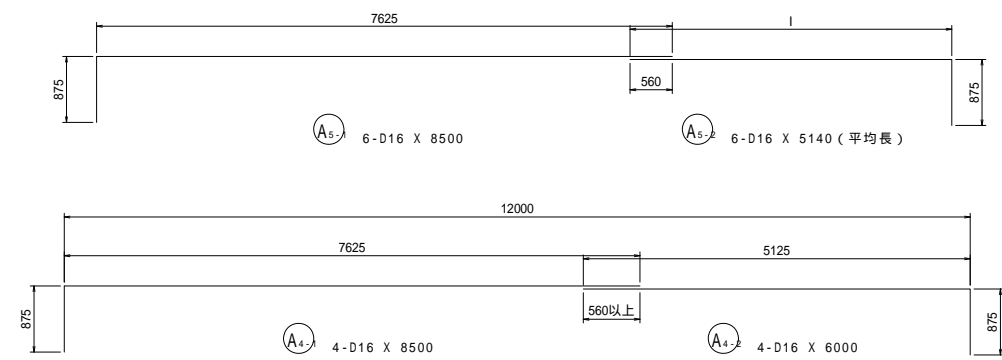
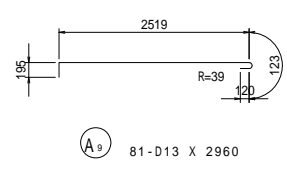
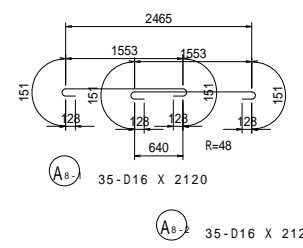
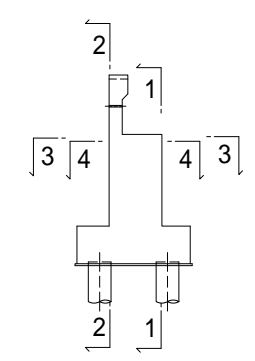
3 - 3



4 - 4



位置図

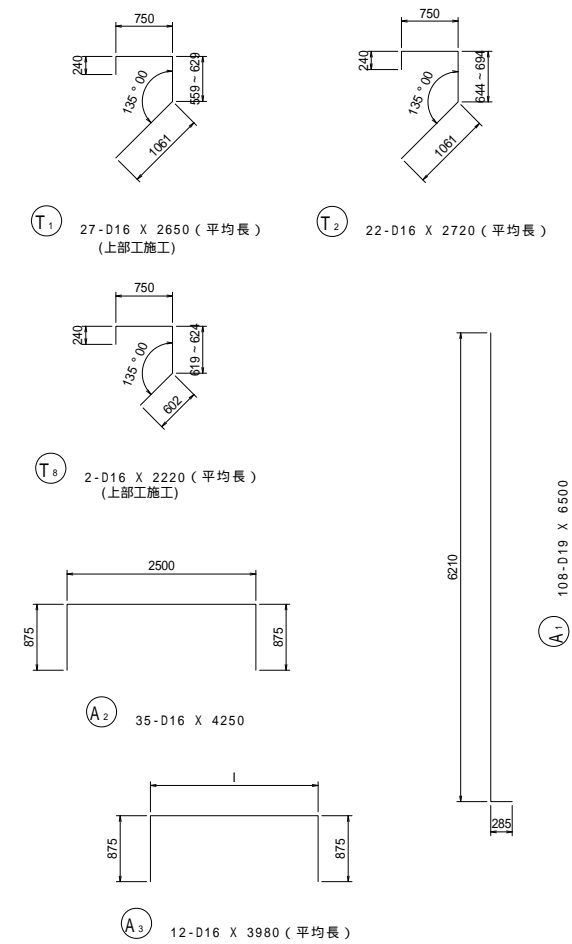
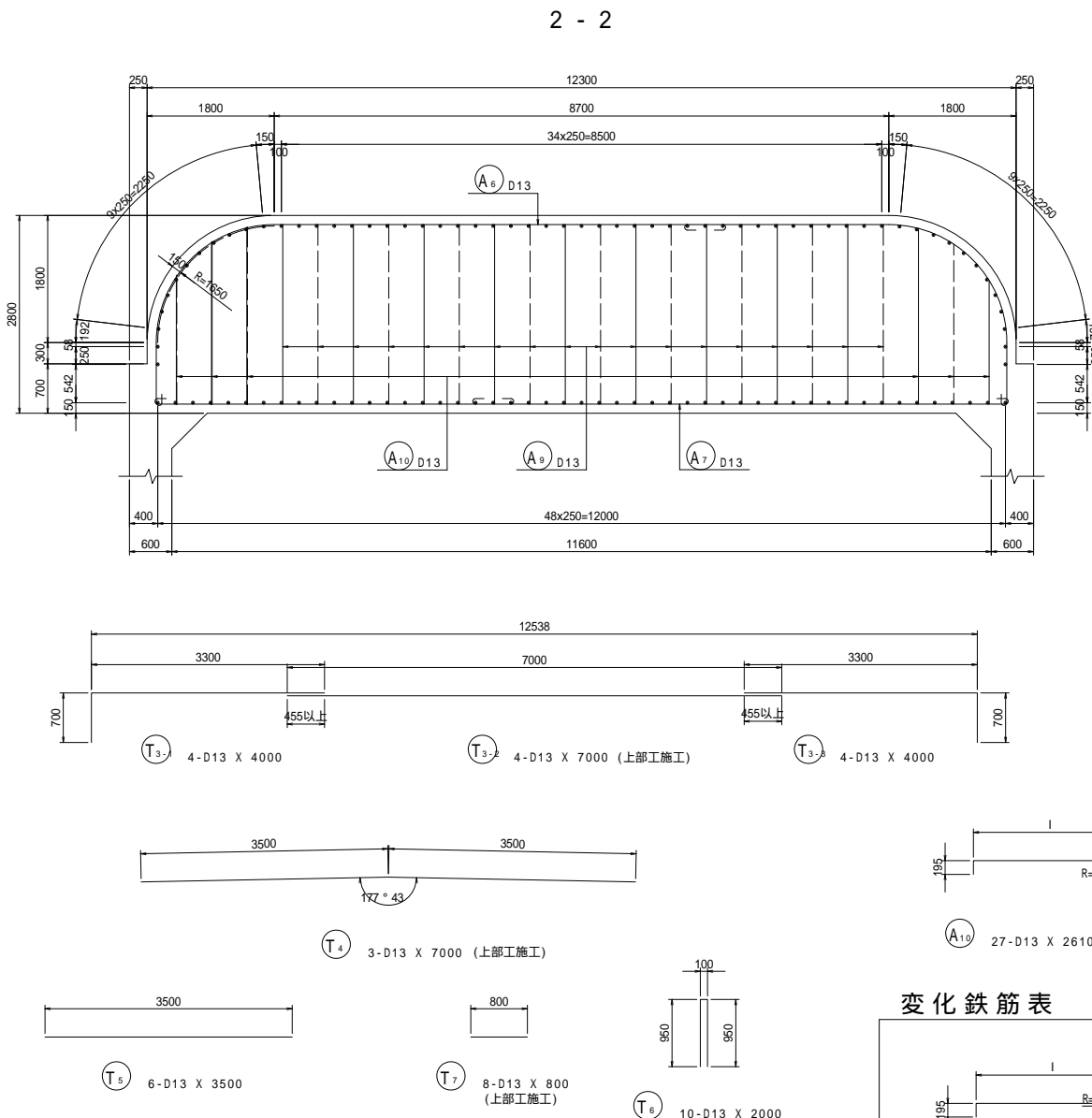
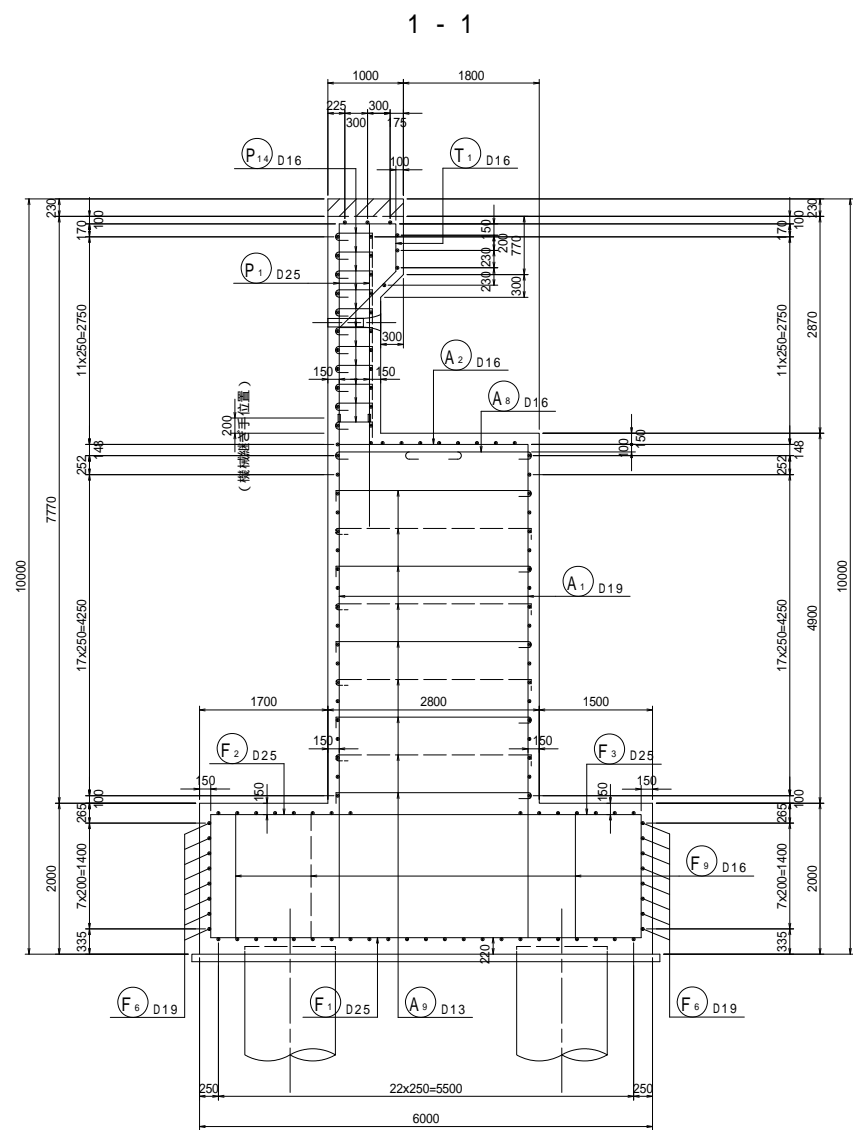


変化鉄筋表

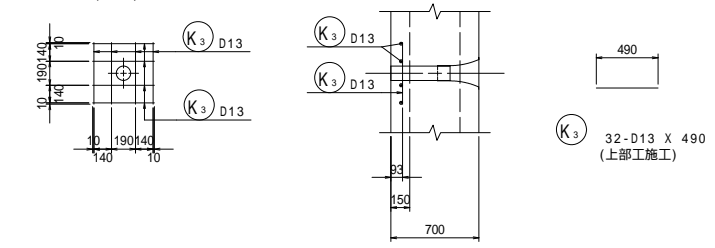
種別	径	本数	l	L
A 5-2-1	D16	1	3121	4000
-2	D16	1	3850	4730
-3	D16	1	4301	5180
-4	D16	1	4603	5480
-5	D16	1	4798	5680
-6	D16	1	4907	5790
平均長		6		5140

工事名	市道和賀白川線		
施工箇所名	三重県亀山市野村町地内		
図面の種類	A1橋台配筋図(その2)		
縮尺	図示	図面番号	10/38
事務所名	亀山市		

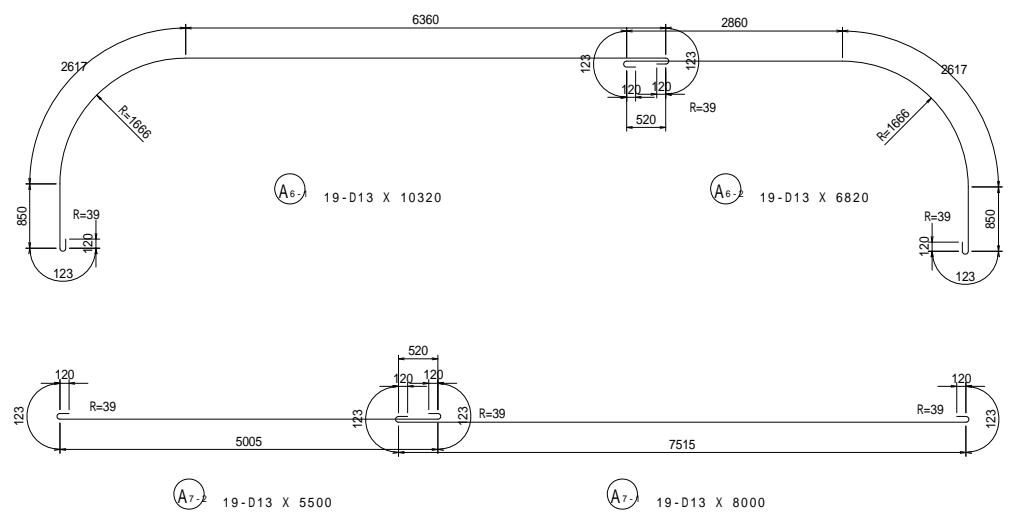
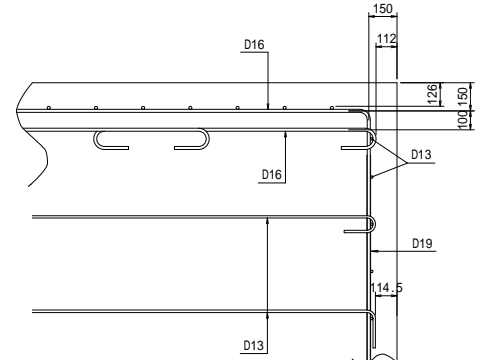
A1橋台配筋図(その3) S=1:50



落橋防止補強筋 S=1:30 (4箇所)



橋座部かぶり詳細図 S=1:20



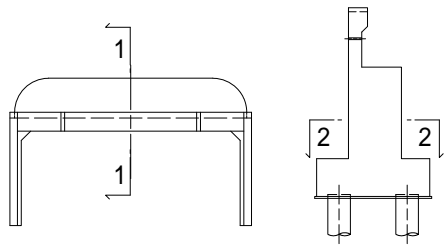
変化鉄筋表

種別	径	本数	l	L
A 10-1	D13	9	1767	2210
-2	D13	9	2257	2700
-3	D13	9	2471	2910
平均長		27		2610

変化鉄筋表

種別	径	本数	l	L
A 3-1	D16	2	1728	3480
-2	D16	2	2037	3790
-3	D16	2	2236	3990
-4	D16	2	2370	4120
-5	D16	2	2454	4210
-6	D16	2	2496	4250
平均長		12		3980

位置図

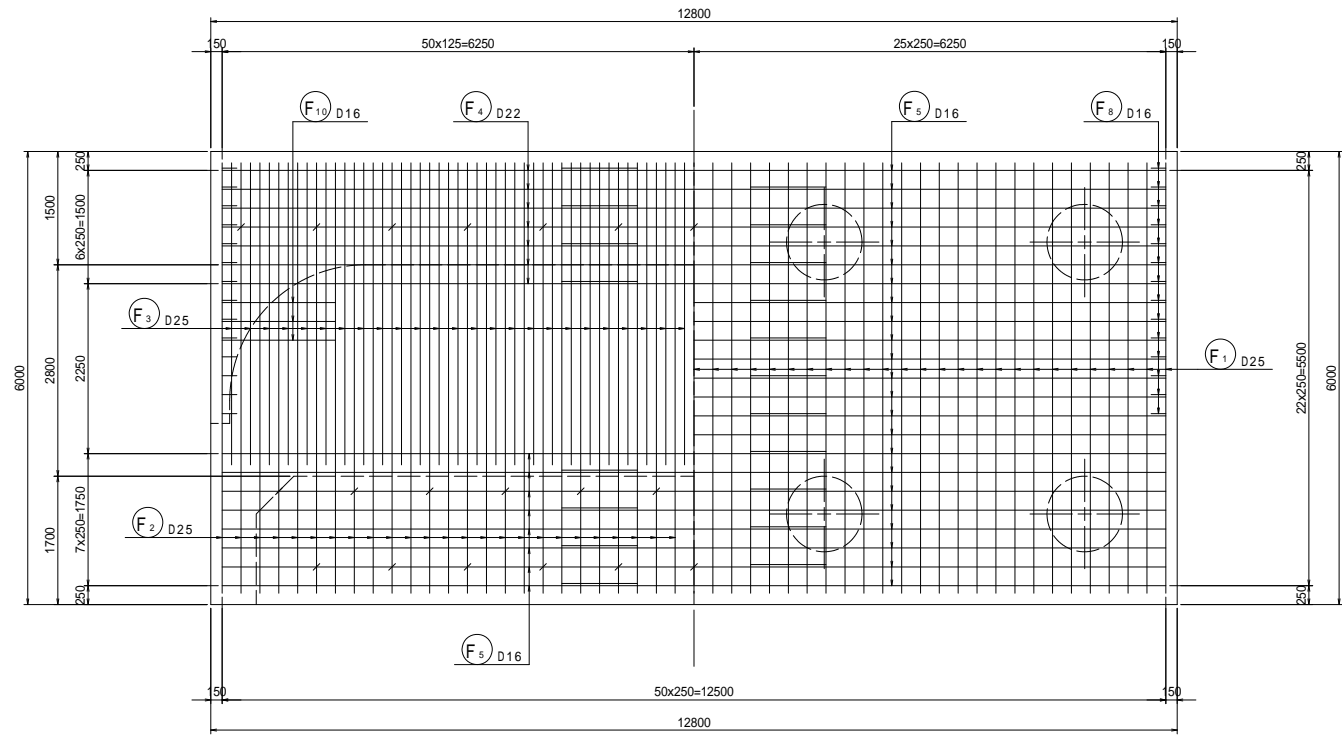


工事名	市道和賀白川線		
施工箇所名	三重県亀山市野村町地内		
図面の種類	A1橋台配筋図(その3)		
縮尺	図示	図面番号	11/38
事務所名	亀山市		

A1橋台配筋図(その4) S=1:50

1 - 1

2 - 2

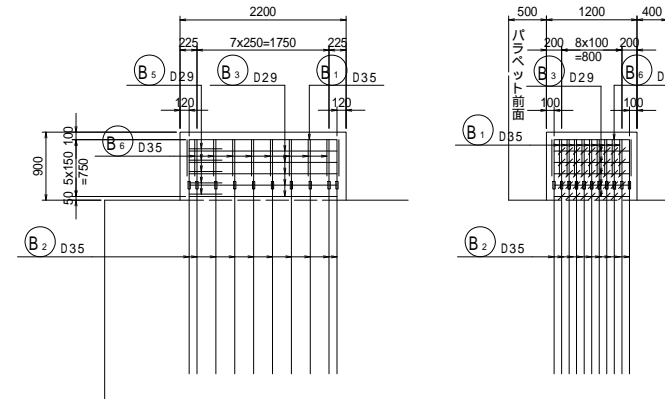


移動制限壁

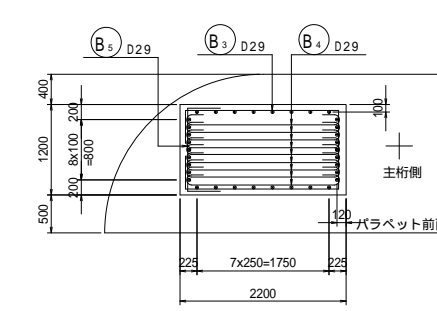
(2箇所)

正面図

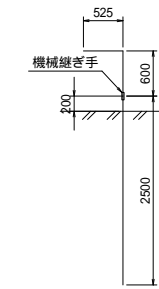
側面図



平面図



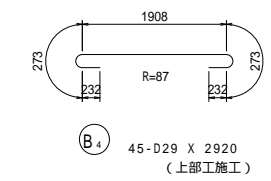
B2 68-D35 X 1130  
(上部工施工)



B1 18-D35 X 3010  
(上部工施工)

B6 16-D35 X 2050  
(上部工施工)

B2-1 68-D35 X 2500



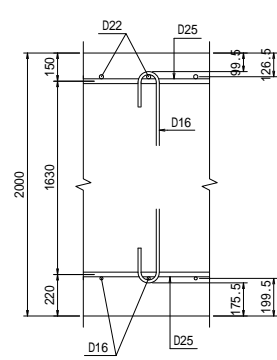
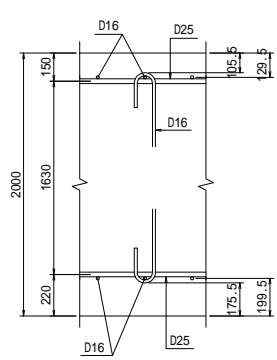
B4 45-D29 X 2920  
(上部工施工)

橋軸方向かぶり詳細図

S=1:20

後フーチング

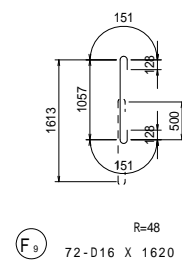
前フーチング



F3 50-D25 X 4380

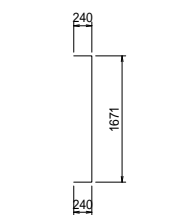
F10 6-D16 X 1500

F2 51-D25 X 6450



F9 72-D16 X 1620

F1 51-D25 X 8960



F8 28-D16 X 2160

B5 10-D29 X 1940  
(上部工施工)

B3 10-D29 X 5990  
(上部工施工)

F4 7-D22 X 8000

F4 7-D22 X 5500

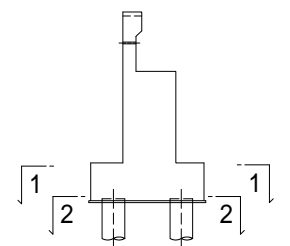
F5 31-D16 X 8000

F5 31-D16 X 5500

F6 16-D19 X 8000

F6 16-D19 X 5500

位置図



工事名	市道と賀白川線		
施工箇所名	三重県亀山市野村町地内		
図面の種類	A1橋台配筋図(その4)		
縮尺	図示	図面番号	12/38
事務所名	亀山市		

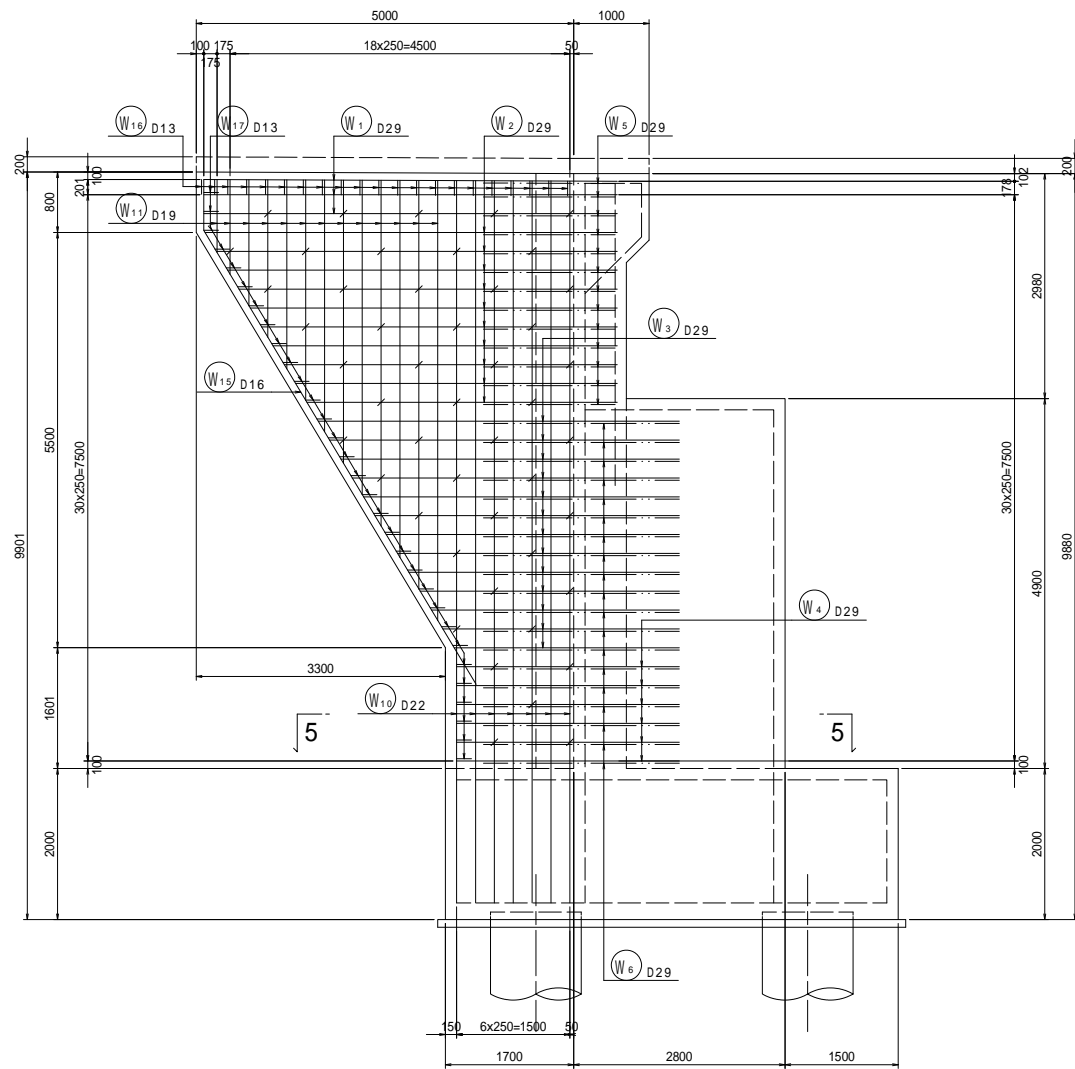
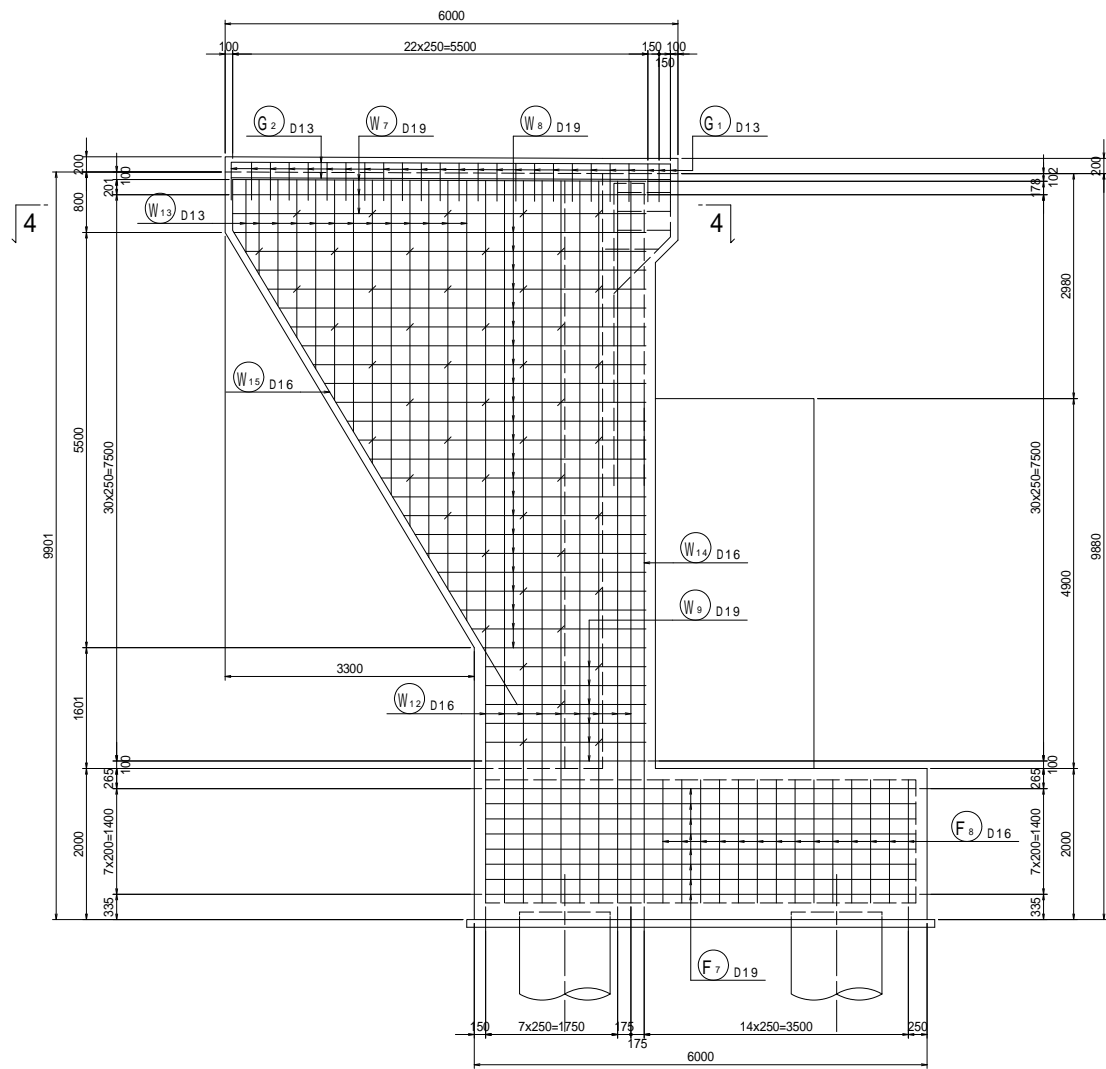


A1橋台配筋図(その5) S=1:50

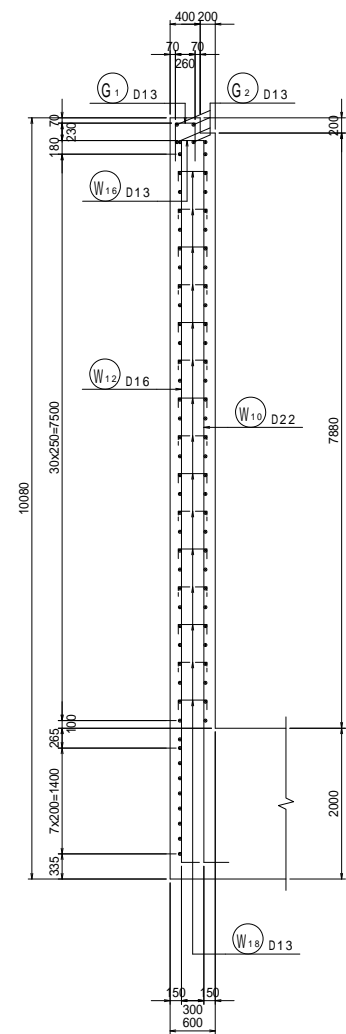
(左右共通)

2 - 2

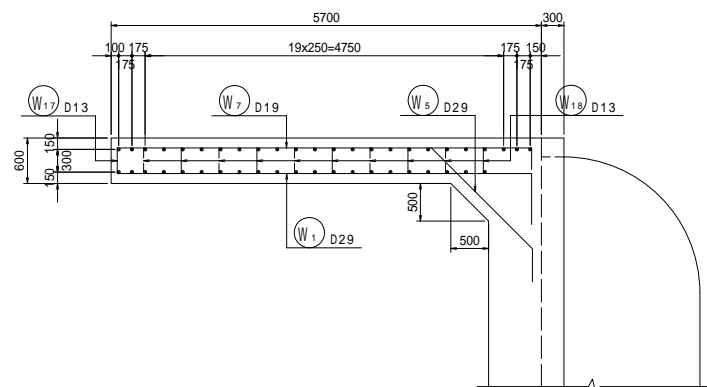
1 - 1



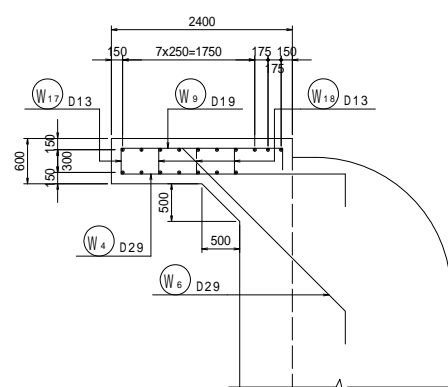
3 - 3



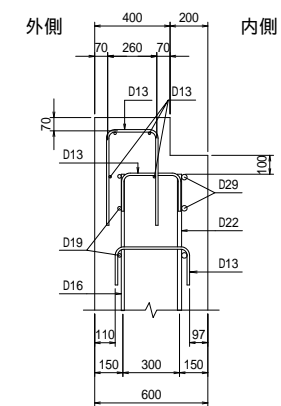
4 - 4



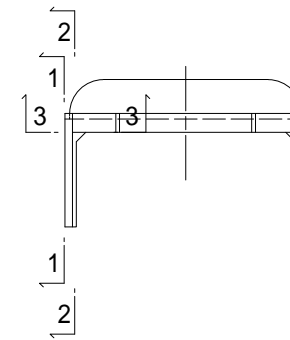
5 - 5



かぶり詳細図 S=1:20



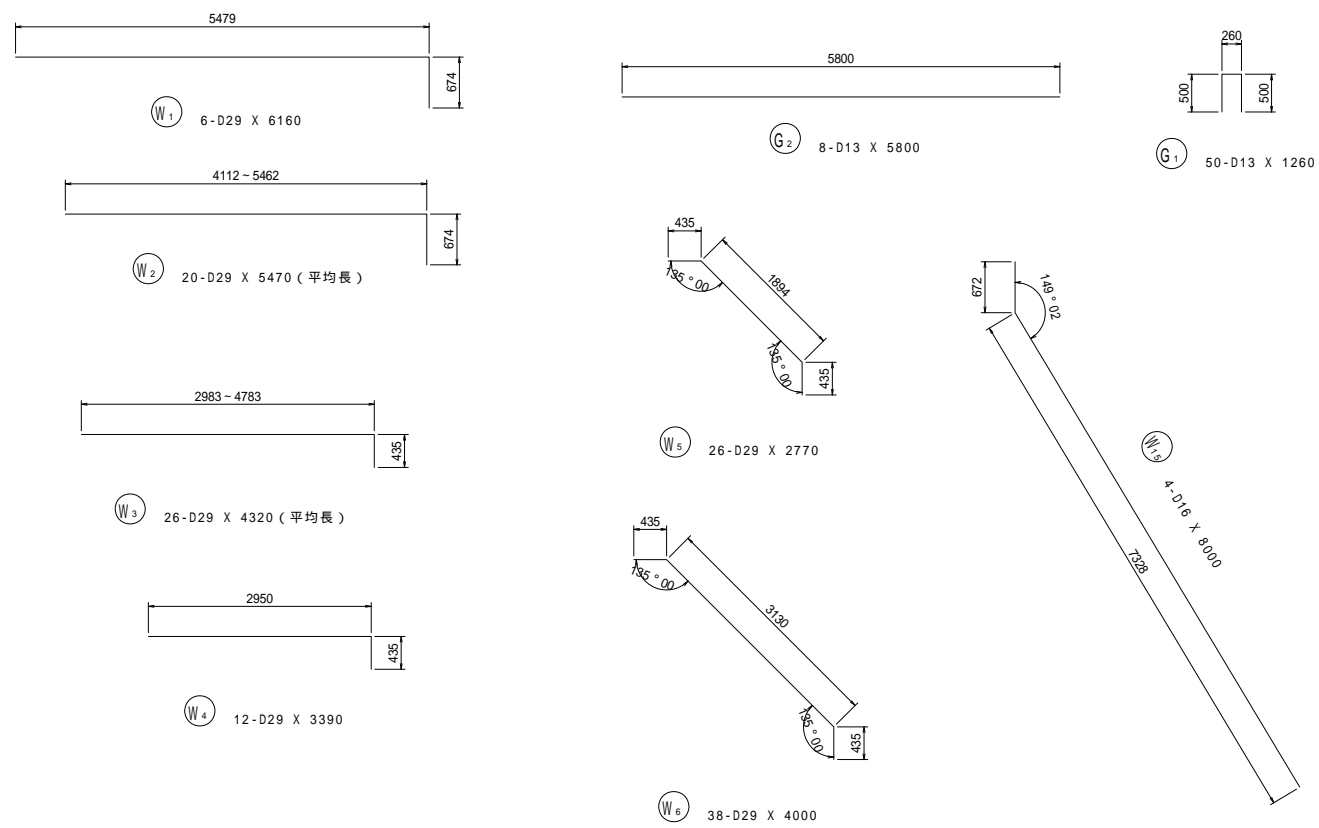
位置図



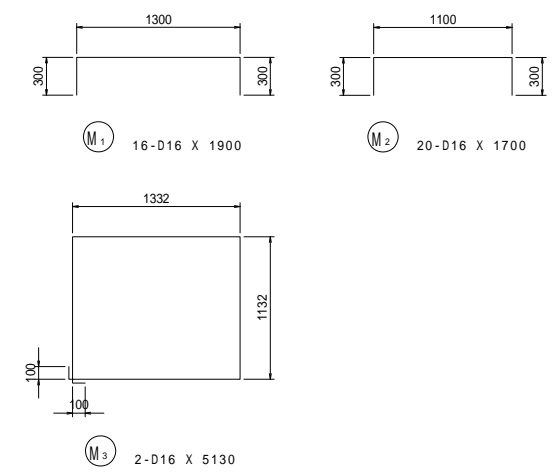
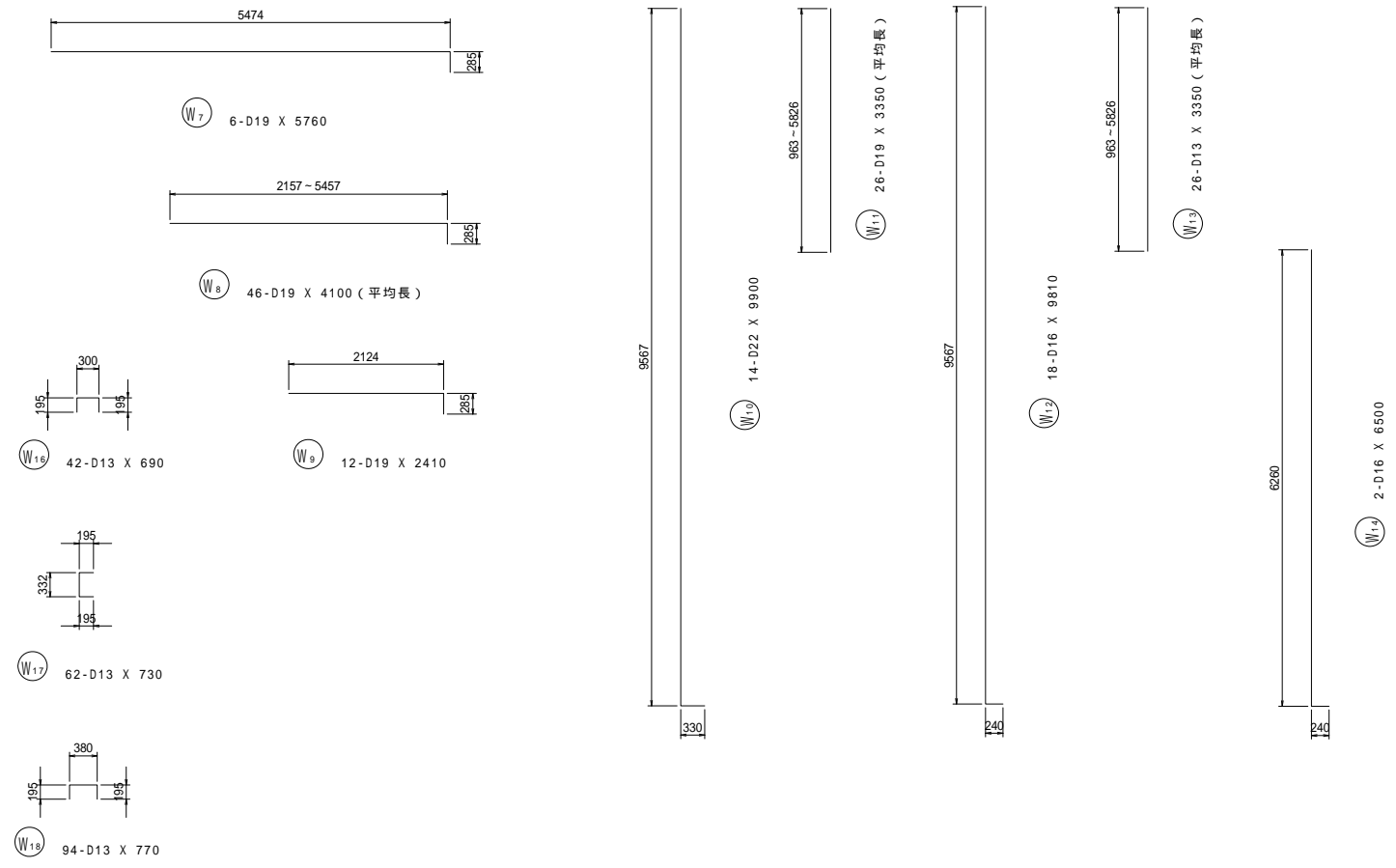
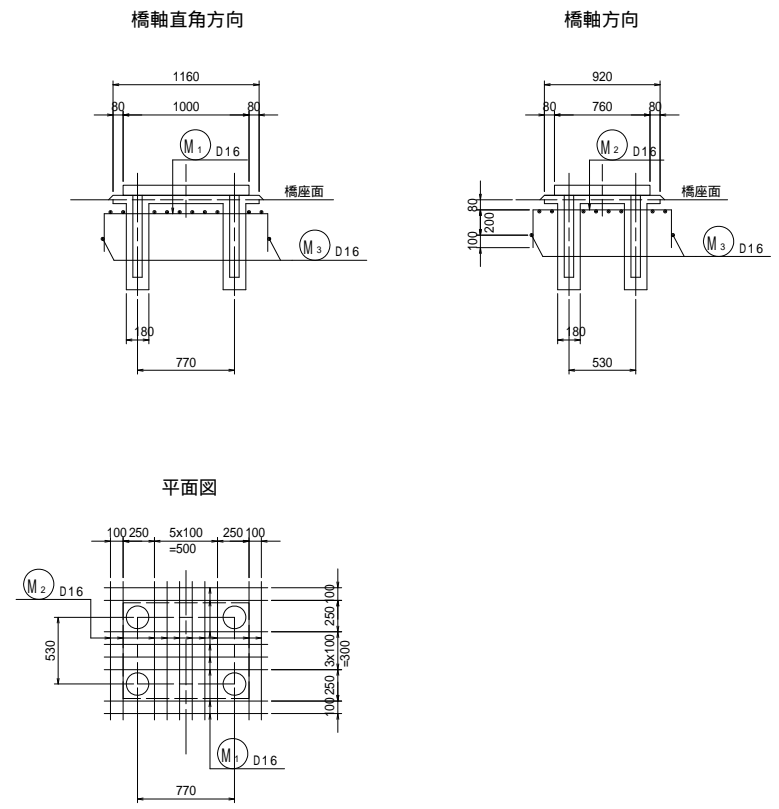
注) G1鉄筋は、親柱用アンカー孔及び防護欄用アンカー孔を避けて配置すること。

工事名	市道と賀白川線		
施工箇所名	三重県亀山市野村町地内		
図面の種類	A1橋台配筋図(その5)		
縮尺	図示	図面番号	13/38
事務所名	亀山市		

A1橋台配筋図(その6) S=1:50



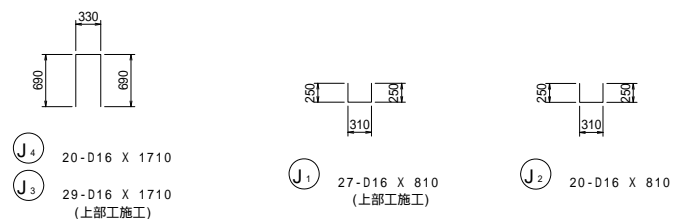
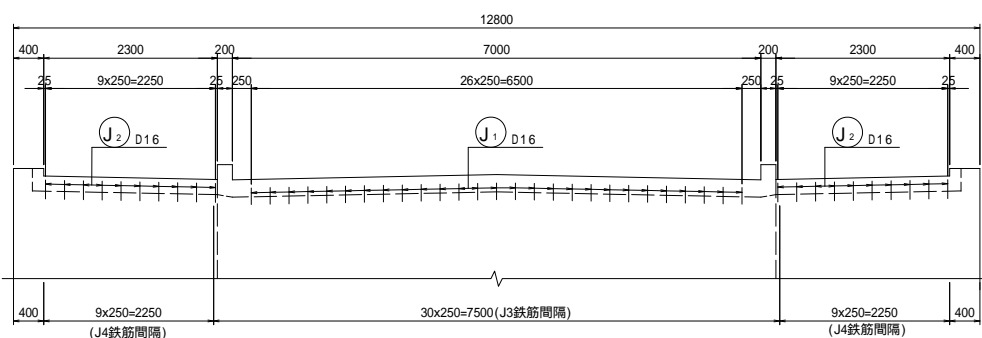
支承箱抜き詳細図 S=1:30 (2箇所)



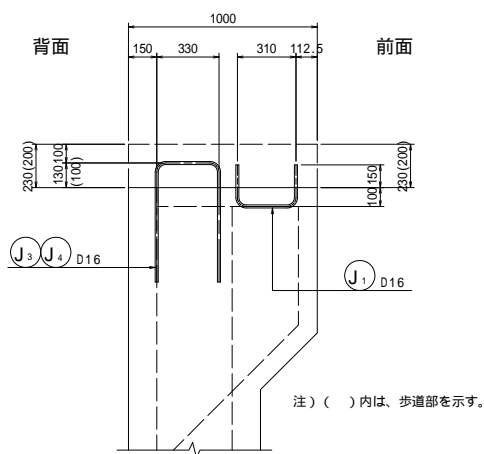
工事名	市道和賀白川線		
施工箇所名	三重県亀山市野村町地内		
図面の種類	A1橋台配筋図(その6)		
縮尺	図示	図面番号	14/38
事務所名	亀山市		

A1橋台配筋図(その7) S=1:50

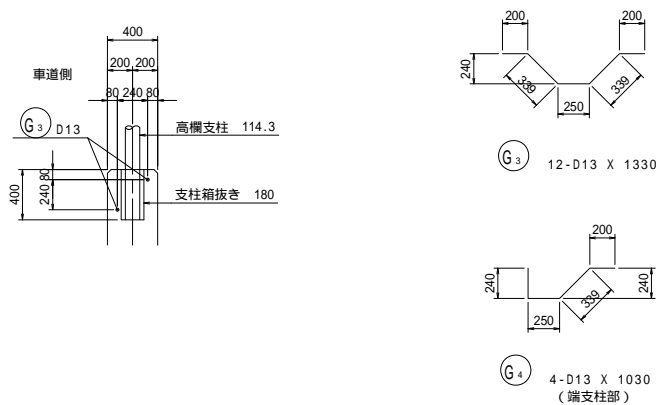
伸縮補強筋配置図



断面図 S=1:20



高欄支柱箱抜き詳細図 S=1:30 (左右対称)



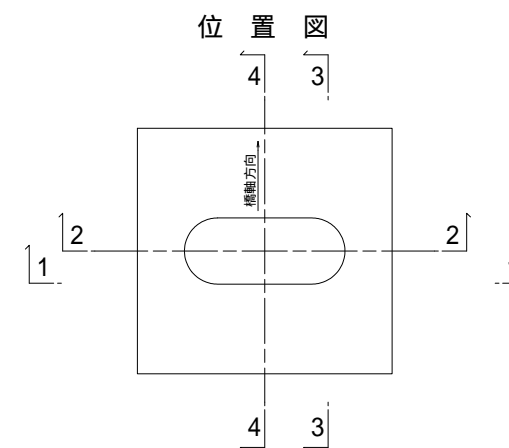
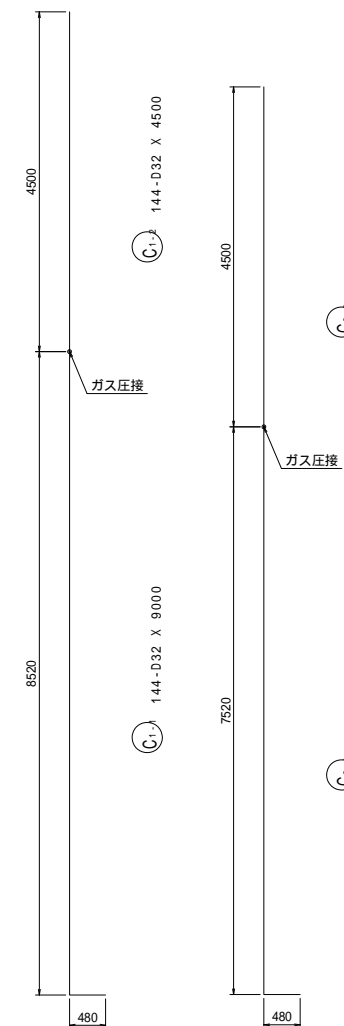
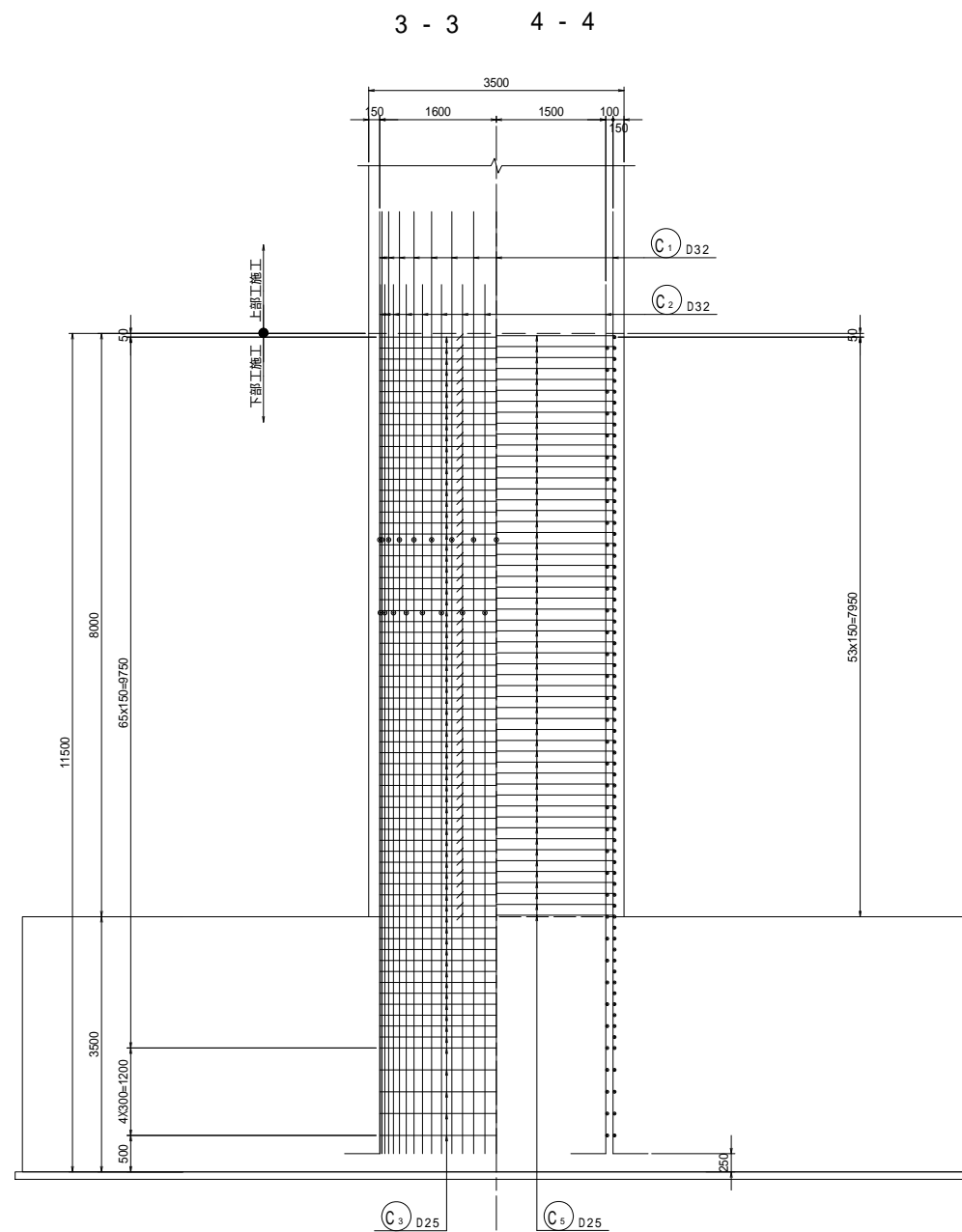
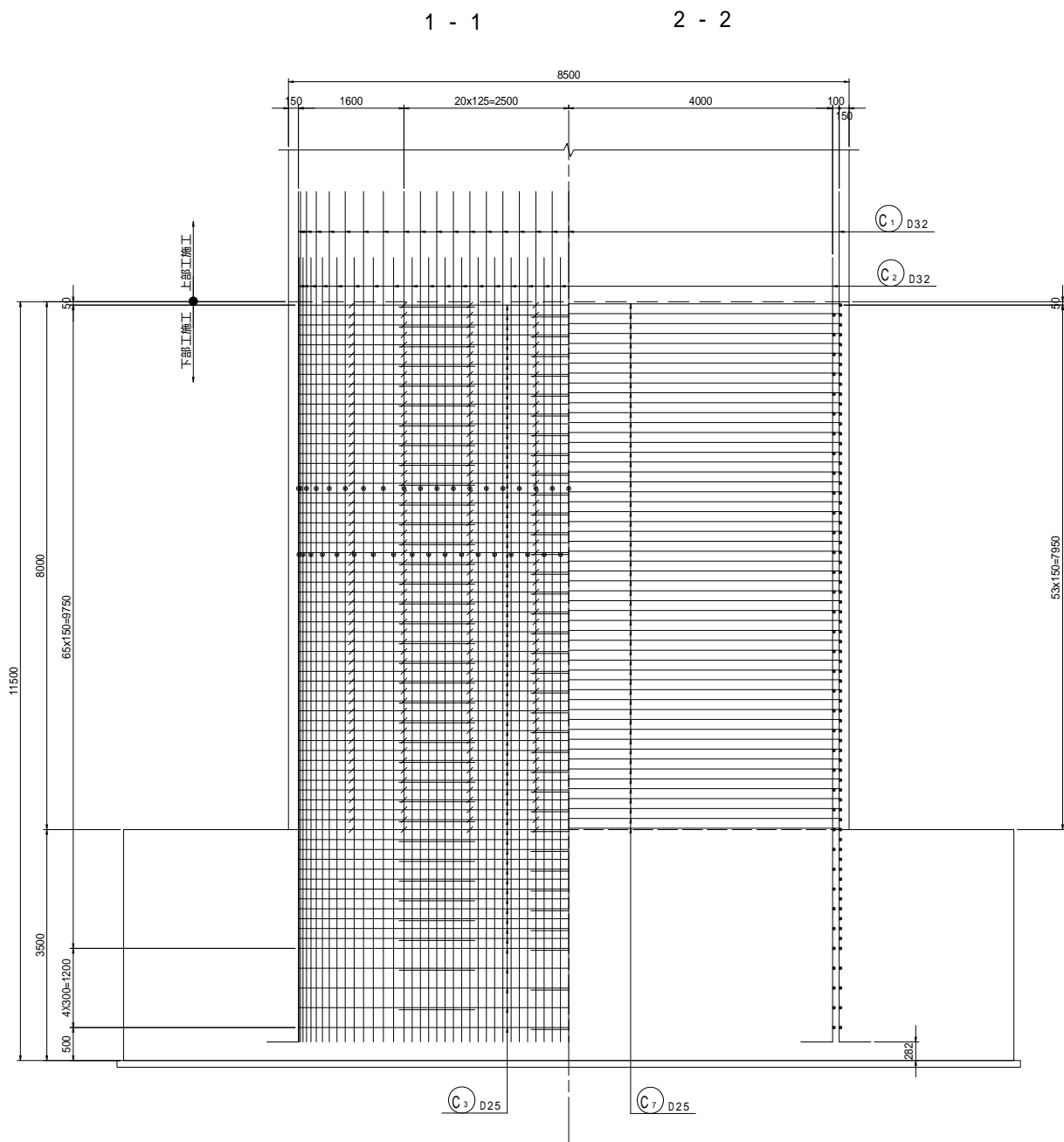
鉄筋質量表

種別	径	長さ	本数	単位質量	一本当り質量	質量	摘要
P 1-1	D25	2000	84	3.98	7.96	669	↑ (84)
P 2	D25	4500	64	3.98	17.91	1146	
P 3-1	D25	2000	4	3.98	7.96	32	↑ (4)
P 5	D29	4500	22	5.04	22.68	499	—
P 9	D19	3500	18	2.25	7.88	142	—
P 11	D16	3800	2	1.56	5.93	12	—
P 12	D16	2800	2	1.56	4.37	9	—
P 13	D16	960	110	1.56	1.50	165	↘
2674							
T 2	D16	2720	22	1.56	4.24	93	↘ (平均長)
T 3-1	D13	4000	4	0.995	3.98	16	—
T 3-3	D13	4000	4	0.995	3.98	16	—
T 5	D13	3500	6	0.995	3.48	21	—
146							
J 2	D16	810	20	1.56	1.26	25	┘
J 4	D16	1710	20	1.56	2.67	53	┘
78							
B 2-1	D35	2500	68	7.51	18.78	1277	↑ (68)
1277							
A 1	D19	6500	108	2.25	14.63	1580	
A 2	D16	4250	35	1.56	6.63	232	—
A 3	D16	3980	12	1.56	6.21	75	— (平均長)
A 4-1	D16	8500	4	1.56	13.26	53	—
A 4-2	D16	6000	4	1.56	9.36	37	—
A 5-1	D16	8500	6	1.56	13.26	80	—
A 5-2	D16	5140	6	1.56	8.02	48	— (平均長)
A 6-1	D13	10320	19	0.995	10.27	195	—
A 6-2	D13	6820	19	0.995	6.79	129	—
A 7-1	D13	8000	19	0.995	7.96	151	—
A 7-2	D13	5500	19	0.995	5.47	104	—
A 8-1	D16	2120	35	1.56	3.31	116	—
A 8-2	D16	2120	35	1.56	3.31	116	—
A 9	D13	2960	81	0.995	2.95	239	—
A 10	D13	2610	27	0.995	2.60	70	— (平均長)
3225							
G 1	D13	1260	50	0.995	1.25	63	┘
G 2	D13	5800	8	0.995	5.77	46	—
G 3	D13	1330	12	0.995	1.32	16	—
G 4	D13	1030	4	0.995	1.02	4	—
129							
M 1	D16	1900	16	1.56	2.96	47	—
M 2	D16	1700	20	1.56	2.65	53	—
M 3	D16	5130	2	1.56	8.00	16	—
116							
W 1	D29	6160	6	5.04	31.05	186	—
W 2	D29	5470	20	5.04	27.57	551	— (平均長)
W 3	D29	4320	26	5.04	21.77	566	— (平均長)
W 4	D29	3390	12	5.04	17.09	205	—
W 5	D29	2770	26	5.04	13.96	363	—
W 6	D29	4000	38	5.04	20.16	766	—
W 7	D19	5760	6	2.25	12.96	78	—
W 8	D19	4100	46	2.25	9.23	425	— (平均長)
W 9	D19	2410	12	2.25	5.42	65	—
W 10	D22	9900	14	3.04	30.10	421	—
W 11	D19	3350	26	2.25	7.54	196	— (平均長)
W 12	D16	9810	18	1.56	15.30	275	—
W 13	D13	3350	26	0.995	3.33	87	— (平均長)
W 14	D16	6500	2	1.56	10.14	20	—
W 15	D16	8000	4	1.56	12.48	50	—
W 16	D13	690	42	0.995	0.69	29	—
W 17	D13	730	62	0.995	0.73	45	—
W 18	D13	770	94	0.995	0.77	72	—
4400							

種別	径	長さ	本数	単位質量	一本当り質量	質量	摘要
F 1	D25	8960	51	3.98	35.66	1819	┘
F 2	D25	6450	51	3.98	25.67	1309	┘
F 3	D25	4380	50	3.98	17.43	872	┘
F 4-1	D22	8000	7	3.04	24.32	170	┘
F 4-2	D22	5500	7	3.04	16.72	117	┘
F 5-1	D16	8000	31	1.56	12.48	387	┘
F 5-2	D16	5500	31	1.56	8.58	266	┘
F 6-1	D19	8000	16	2.25	18.00	288	┘
F 6-2	D19	5500	16	2.25	12.38	198	┘
F 7	D19	6320	16	2.25	14.22	228	┘
F 8	D16	2160	28	1.56	3.37	94	┘
F 9	D16	1620	72	1.56	2.53	182	┘
F 10	D16	1500	6	1.56	2.34	14	┘
5944							
(反接箇所) (機械屋手箇所)							
合計 D35				1277 kg			(68)
D29				3136 kg			
D25				5847 kg			(88)
D22				708 kg			
D19				3200 kg			
D16				2518 kg			
D13				1303 kg			
総質量				17989 kg			(158)
上部工施工							
P 1-2	D25	2550	84	3.98	10.15	853	(平均長)
P 3-2	D25	1000	4	3.98	3.98	16	
P 4	D25	1000	4	3.98	3.98	16	
P 6	D22	7000	9	3.04	21.28	192	┘
P 7	D22	3500	2	3.04	10.64	21	┘
P 8	D22	2500	2	3.04	7.60	15	┘
P 10	D16	7000	9	1.56	10.92	98	┘
P 14	D16	950	152	1.56	1.48	225	↘
1436							
B 1	D35	3010	18	7.51	22.61	407	┘
B 2-2	D35	1130	68	7.51	8.49	577	┘
B 3	D29	5990	10	5.04	30.19	302	┘
B 4	D29	2920	45	5.04	14.72	662	┘
B 5	D29	1940	10	5.04	9.78	98	┘
B 6	D35	2050	16	7.51	15.40	246	┘
2292							
J 1	D16	810	27	1.56	1.26	34	┘
J 3	D16	1710	29	1.56	2.67	77	┘
111							
T 1	D16	2650	27	1.56	4.13	112	↘ (平均長)
T 3-2	D13	7000	4	0.995	6.97	28	┘
T 4	D13	7000	3	0.995	6.97	21	┘
T 6	D13	2000	10	0.995	1.99	20	
T 7	D13	800	8	0.995	0.80	6	┘
T 8	D16	2220	2	1.56	3.46	7	↘ (平均長)
194							
K 1	D32	2500	4	6.23	15.58	62	
K 2	D22	2500	4	3.04	7.60	30	┘
K 3	D13	490	32	0.995	0.49	16	┘
108							
合計 D35				1230 kg			
D32				62 kg			
D29				1062 kg			
D25				885 kg			
D22				258 kg			
D16				553 kg			
D13				91 kg			
総質量				4141 kg			

工事名	市道和賀白川線		
施工箇所名	三重県亀山市野村町地内		
図面の種類	A1橋台配筋図(その7)		
縮尺	図示	図面番号	15/38
事務所名	亀山市		

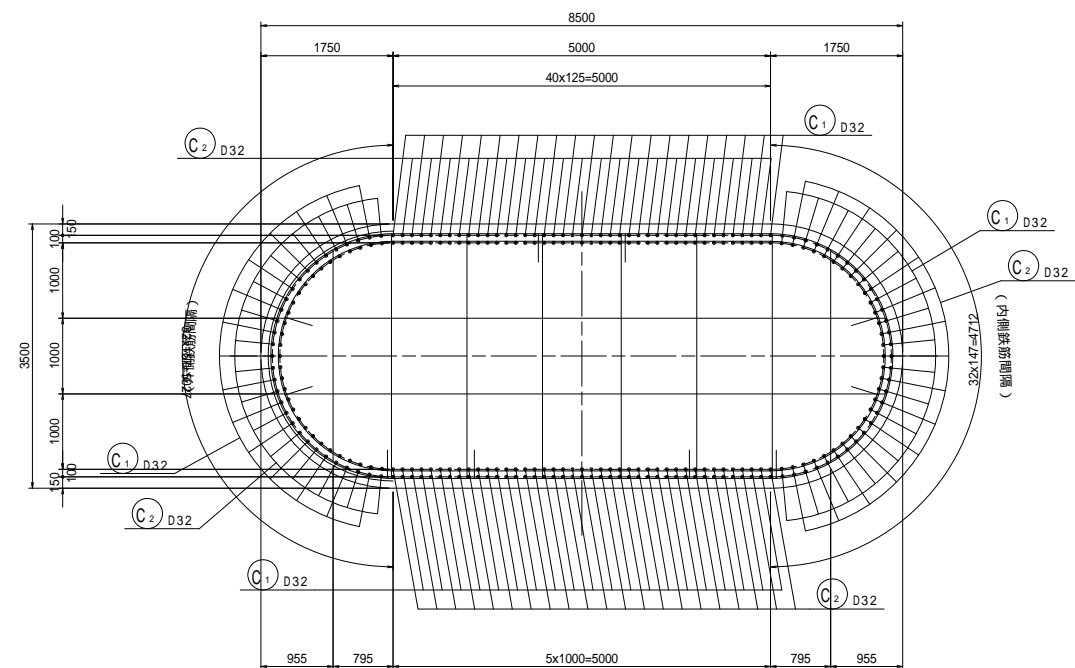
P1橋脚配筋図(その1) S=1:50



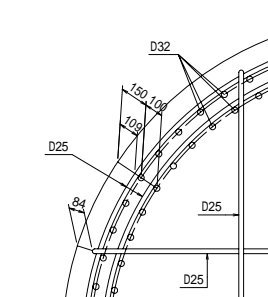
工事名	市道和賀白川線
施工箇所名	三重県亀山市野村町地内
図面の種類	P1橋脚配筋図(その1)
縮尺	図示 図面番号 16 / 38
事務所名	亀山市

P1橋脚配筋図(その2) S=1:50

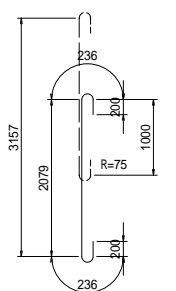
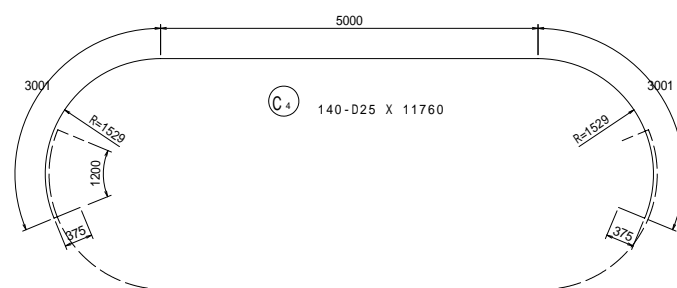
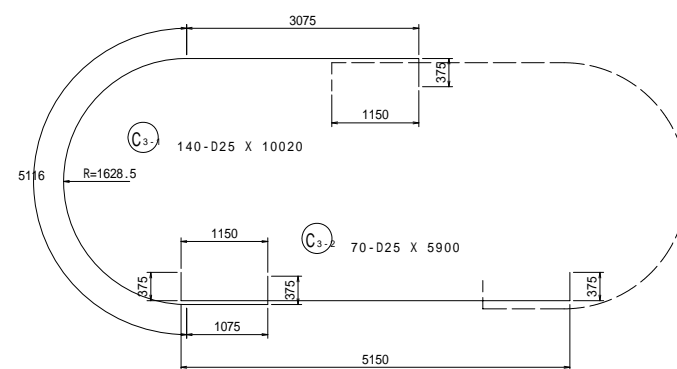
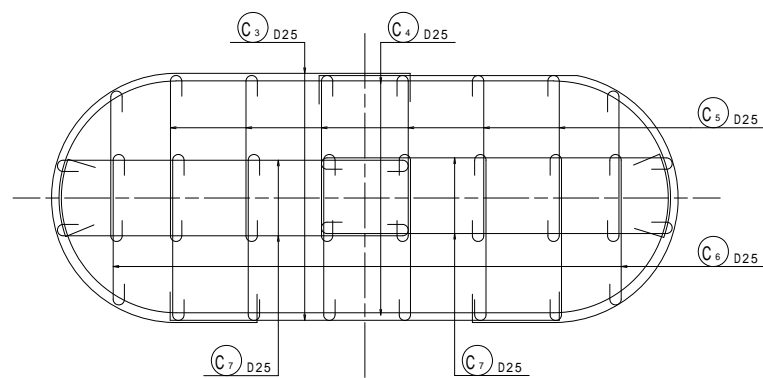
1 - 1



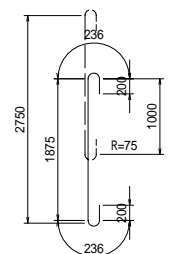
かぶり詳細図 S=1:20



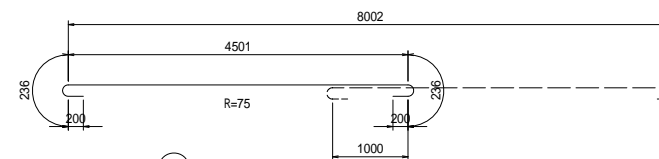
帯鉄筋組立て図



C5 648-D25 X 2960

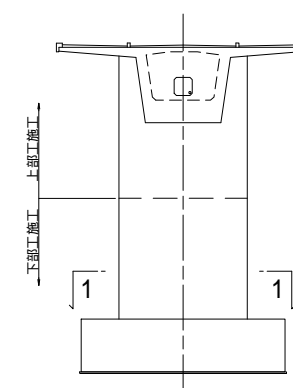


C6 216-D25 X 2750



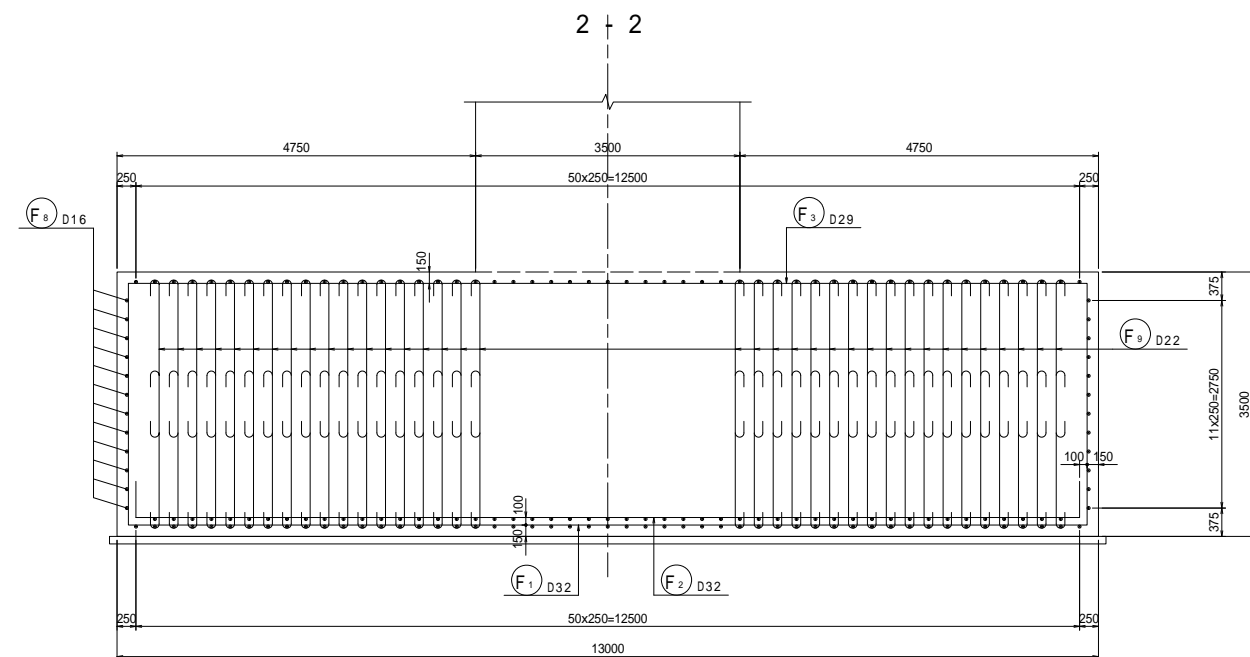
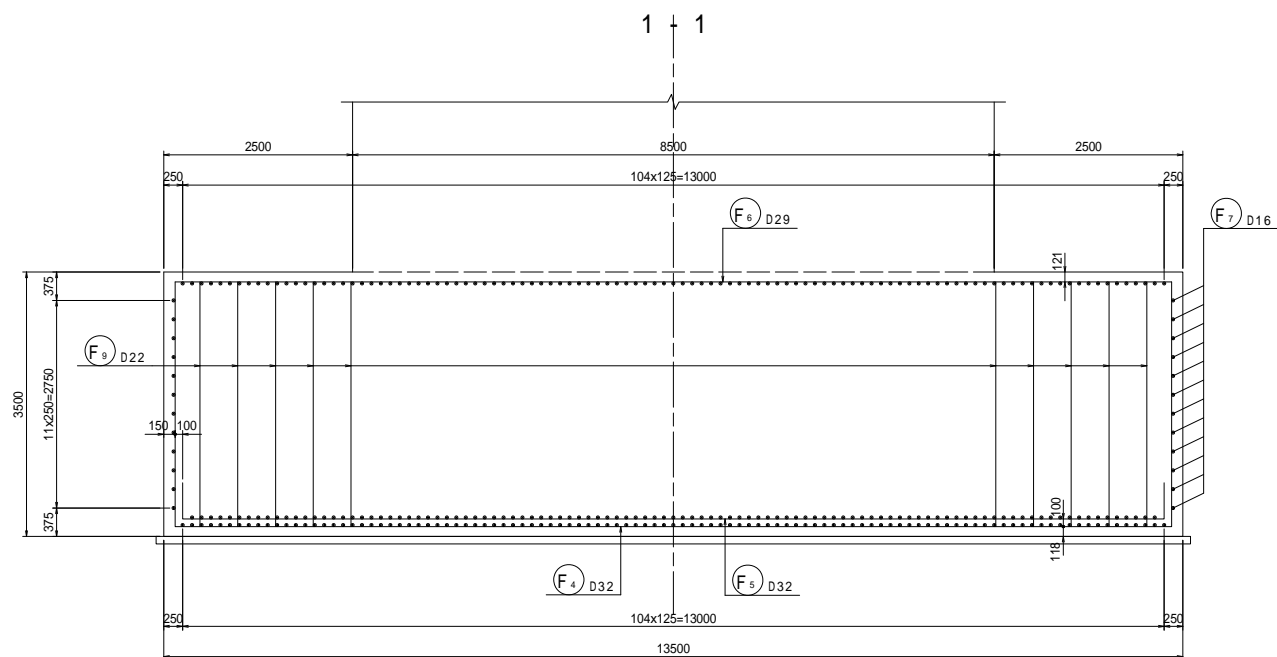
C7 216-D25 X 5380

位置図



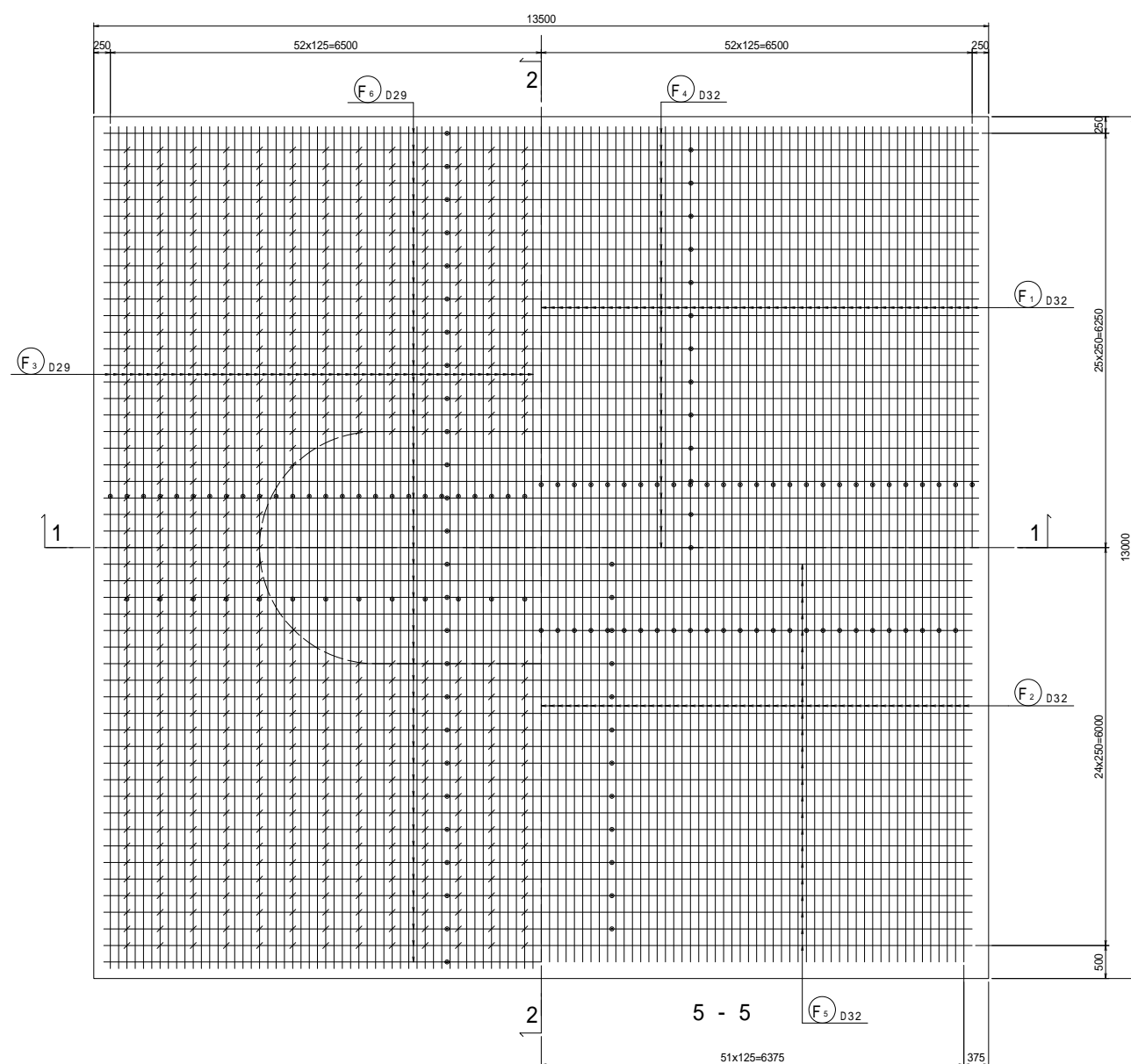
工事名	市道和賀白川線		
施工箇所名	三重県亀山市野村町地内		
図面の種類	P1橋脚配筋図(その2)		
縮尺	図示	図面番号	17 / 38
事務所名	亀山市		

P1橋脚配筋図(その3) S=1:50

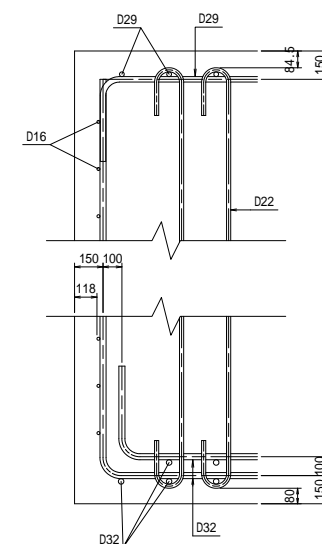


3 - 3

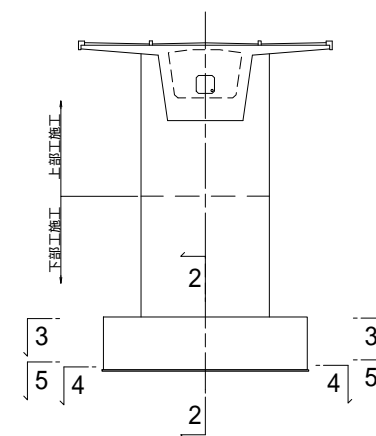
4 - 4



かぶり詳細図 S=1:20



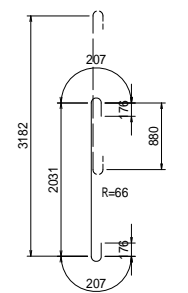
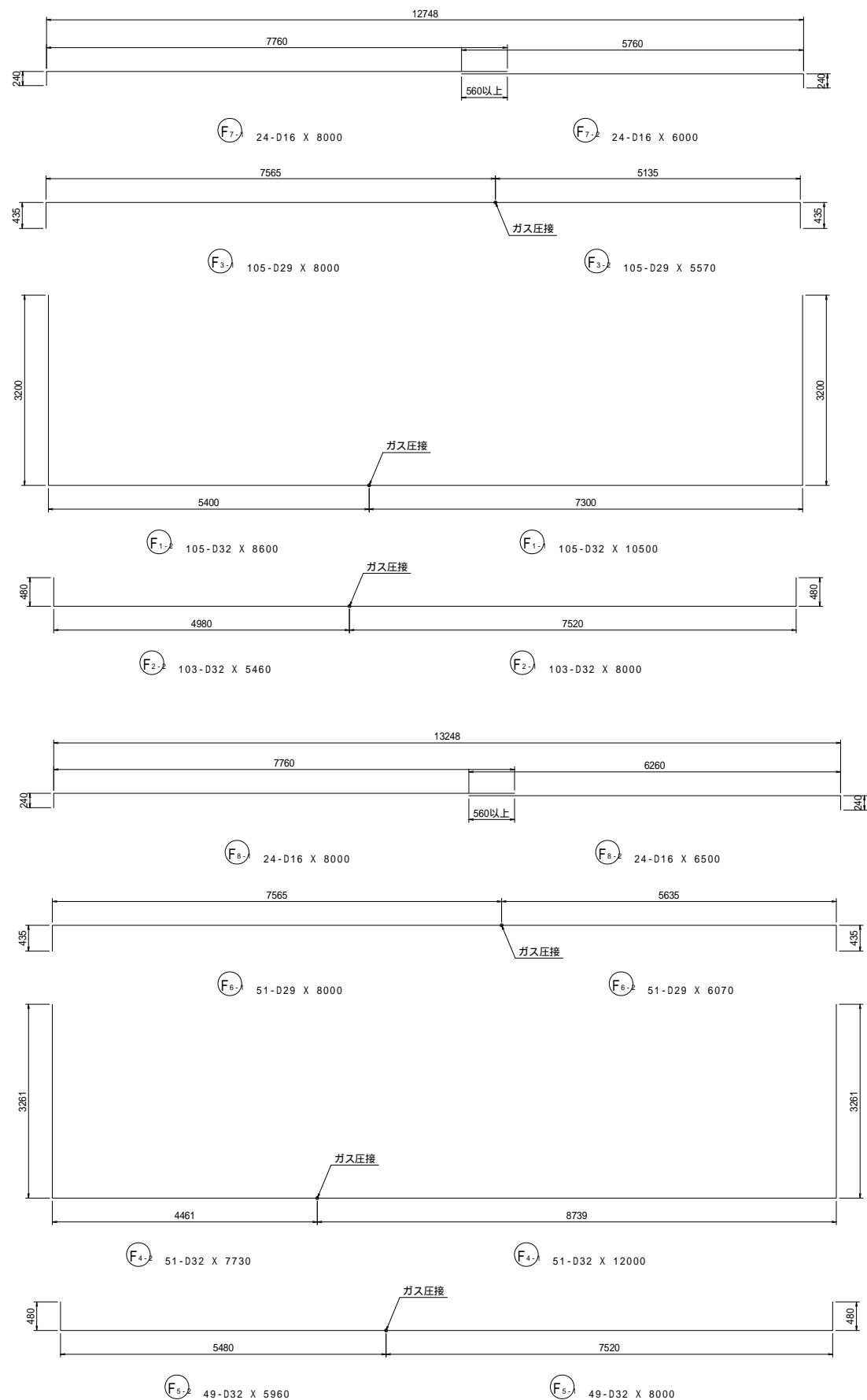
位置図



工事名	市道和賀白川線
施工箇所名	三重県亀山市野村町地内
図面の種類	P1橋脚配筋図(その3)
縮尺	図示 図面番号 18 / 38
事務所名	亀山市



P1橋脚配筋図(その4) S=1:50



$F_9$  2148-D22 X 2800

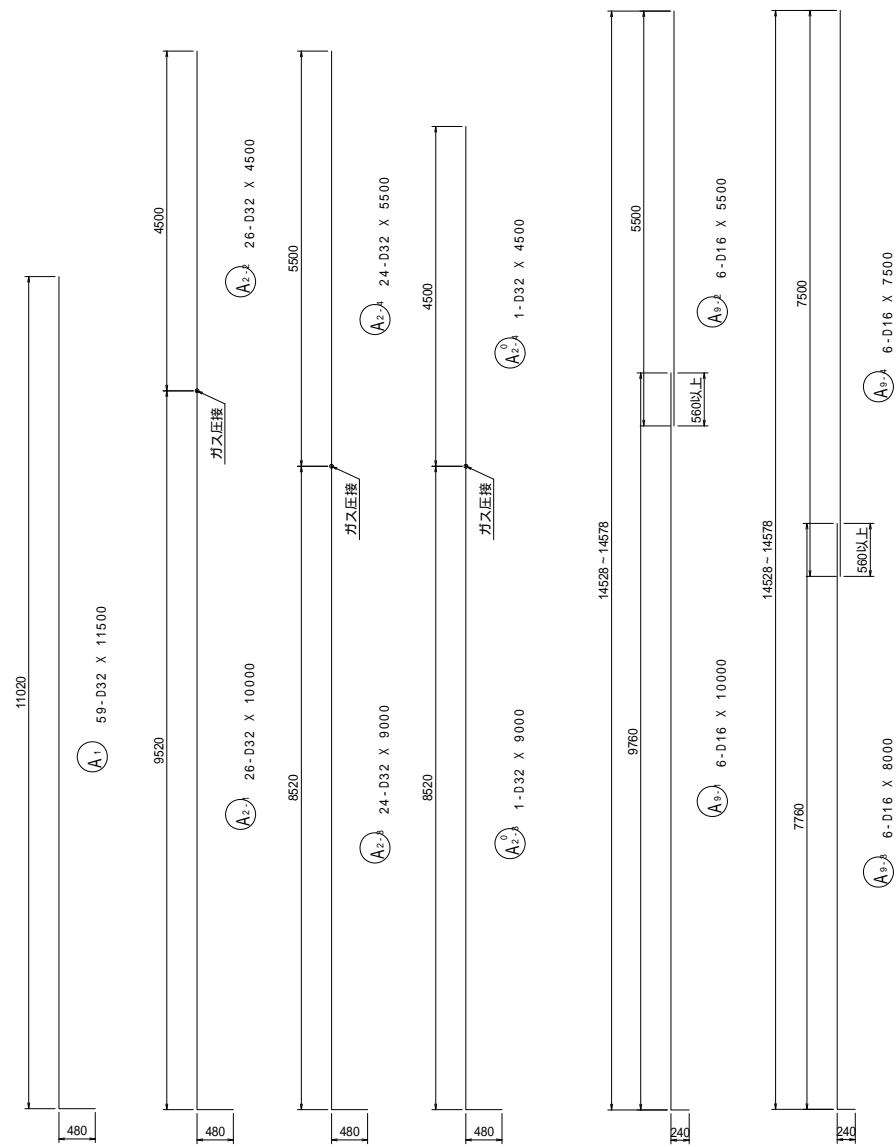
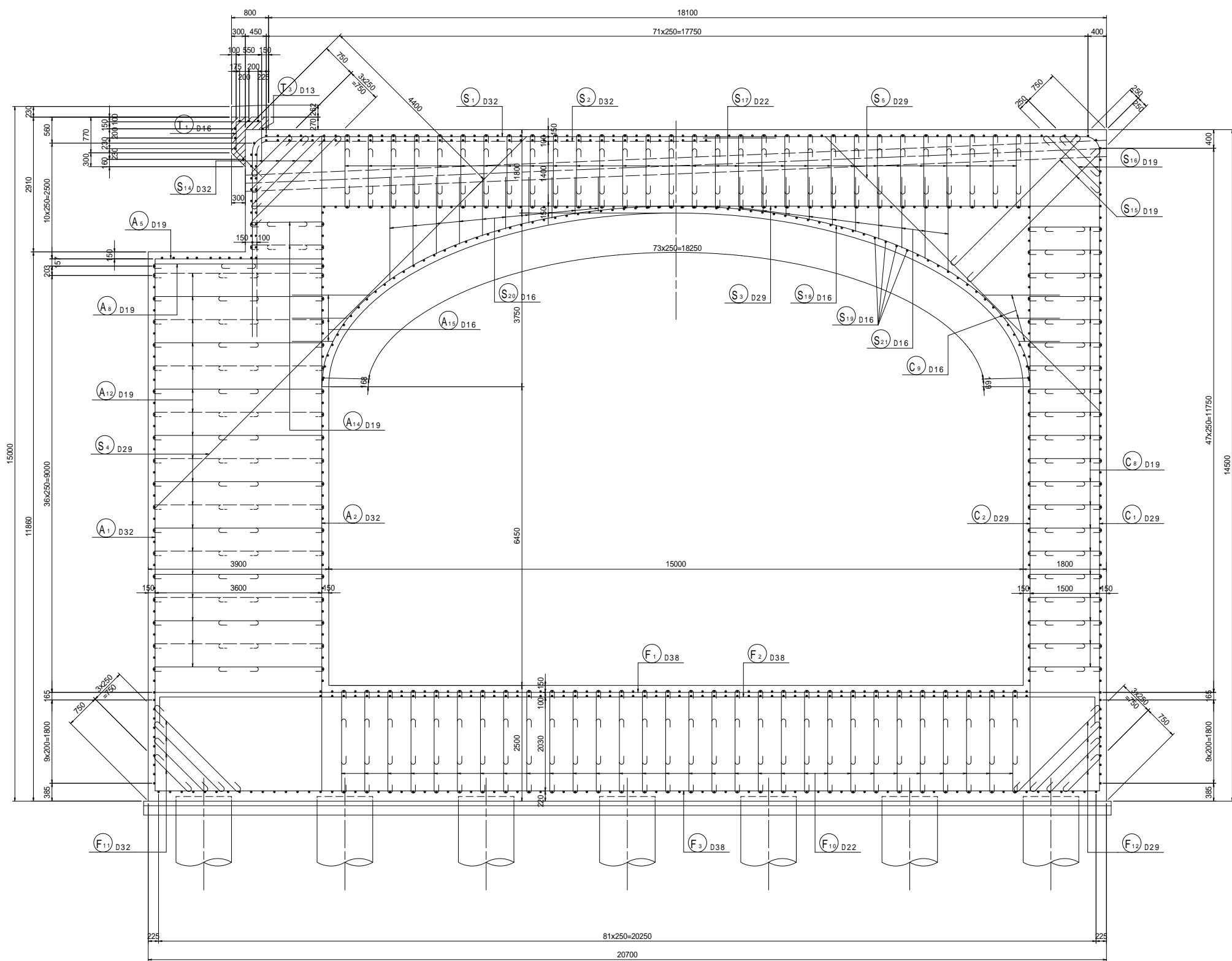
鉄筋質量表

種別	径	長さ	本数	単位質量	一本当り質量	質量	摘要
C 1-1	D32	9000	144	6.23	56.07	8074	(144)
C 1-2	D32	4500	144	6.23	28.04	4038	
C 2-1	D32	8000	144	6.23	49.84	7177	(144)
C 2-2	D32	4500	144	6.23	28.04	4038	
C 3-1	D25	10020	140	3.98	39.88	5583	┌
C 3-2	D25	5900	70	3.98	23.48	1644	┌
C 4	D25	11760	140	3.98	46.80	6552	┌
C 5	D25	2960	648	3.98	11.78	7633	
C 6	D25	2750	216	3.98	10.95	2365	
C 7	D25	5380	216	3.98	21.41	4625	┌
						51729	
F 1-1	D32	10500	105	6.23	65.42	6869	┌ (105)
F 1-2	D32	8600	105	6.23	53.58	5626	┌
F 2-1	D32	8000	103	6.23	49.84	5134	┌ (103)
F 2-2	D32	5460	103	6.23	34.02	3504	┌
F 3-1	D29	8000	105	5.04	40.32	4234	┌ (105)
F 3-2	D29	5570	105	5.04	28.07	2947	┌
F 4-1	D32	12000	51	6.23	74.76	3813	┌ (51)
F 4-2	D32	7730	51	6.23	48.16	2456	┌
F 5-1	D32	8000	49	6.23	49.84	2442	┌ (49)
F 5-2	D32	5960	49	6.23	37.13	1819	┌
F 6-1	D29	8000	51	5.04	40.32	2056	┌ (51)
F 6-2	D29	6070	51	5.04	30.59	1560	┌
F 7-1	D16	8000	24	1.56	12.48	300	┌
F 7-2	D16	6000	24	1.56	9.36	225	┌
F 8-1	D16	8000	24	1.56	12.48	300	┌
F 8-2	D16	6500	24	1.56	10.14	243	┌
F 9	D22	2800	2148	3.04	8.51	18279	
						61807	
(圧接箇所)							
合計	D32		54990	kg		(596)	
	D29		10797	kg		(156)	
	D25		28402	kg			
	D22		18279	kg			
	D16		1068	kg			
総質量			113536	kg		(752)	

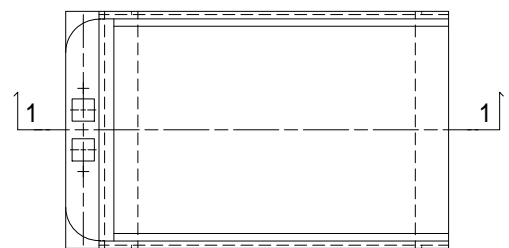
工事名	市道和賀白川線		
施工箇所名	三重県亀山市野村町地内		
図面の種類	P1橋脚配筋図(その4)		
縮尺	図示	図面番号	19/38
事務所名	亀山市		

A2橋台配筋図(その1) S=1:50

1 - 1



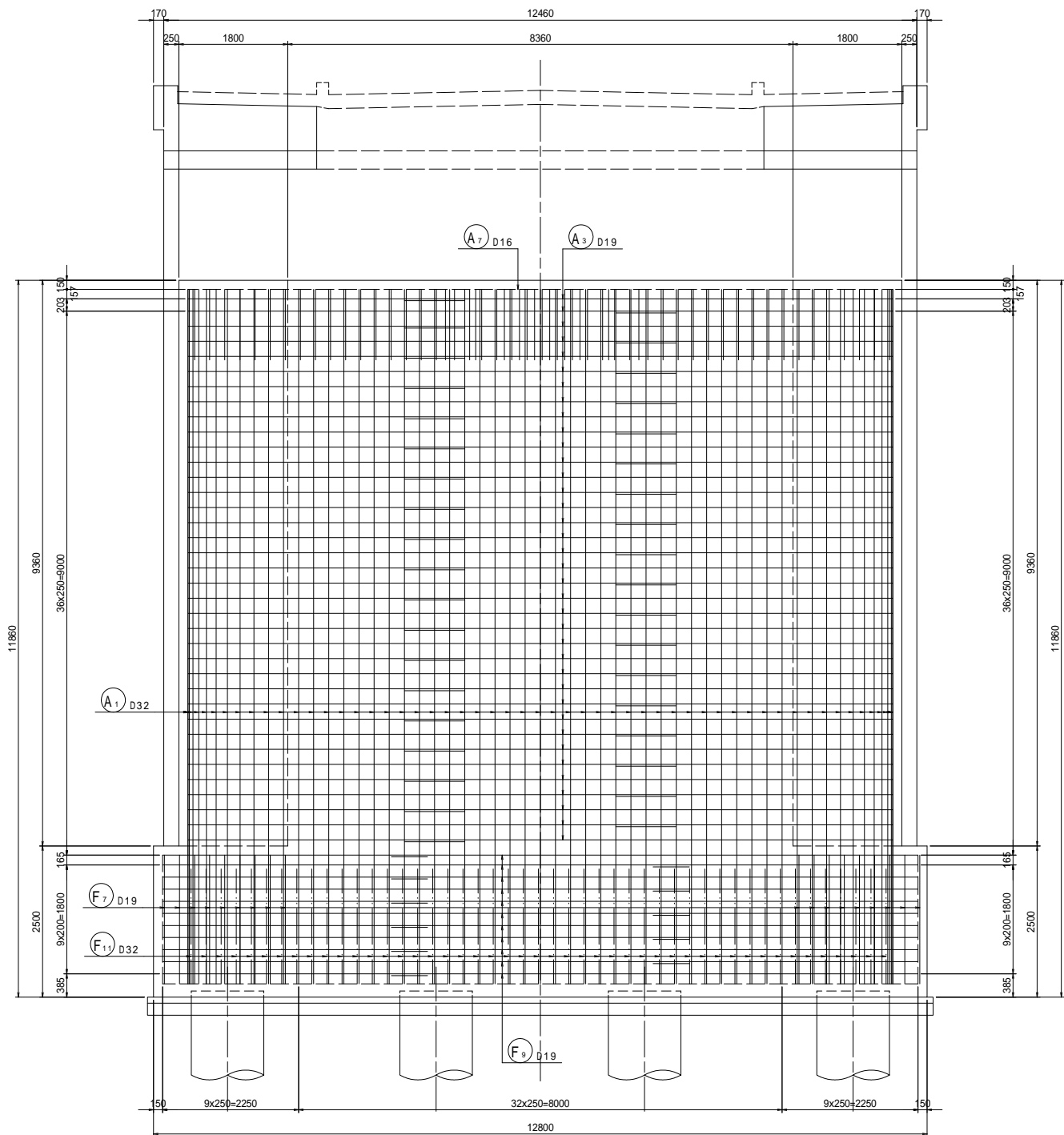
位置図



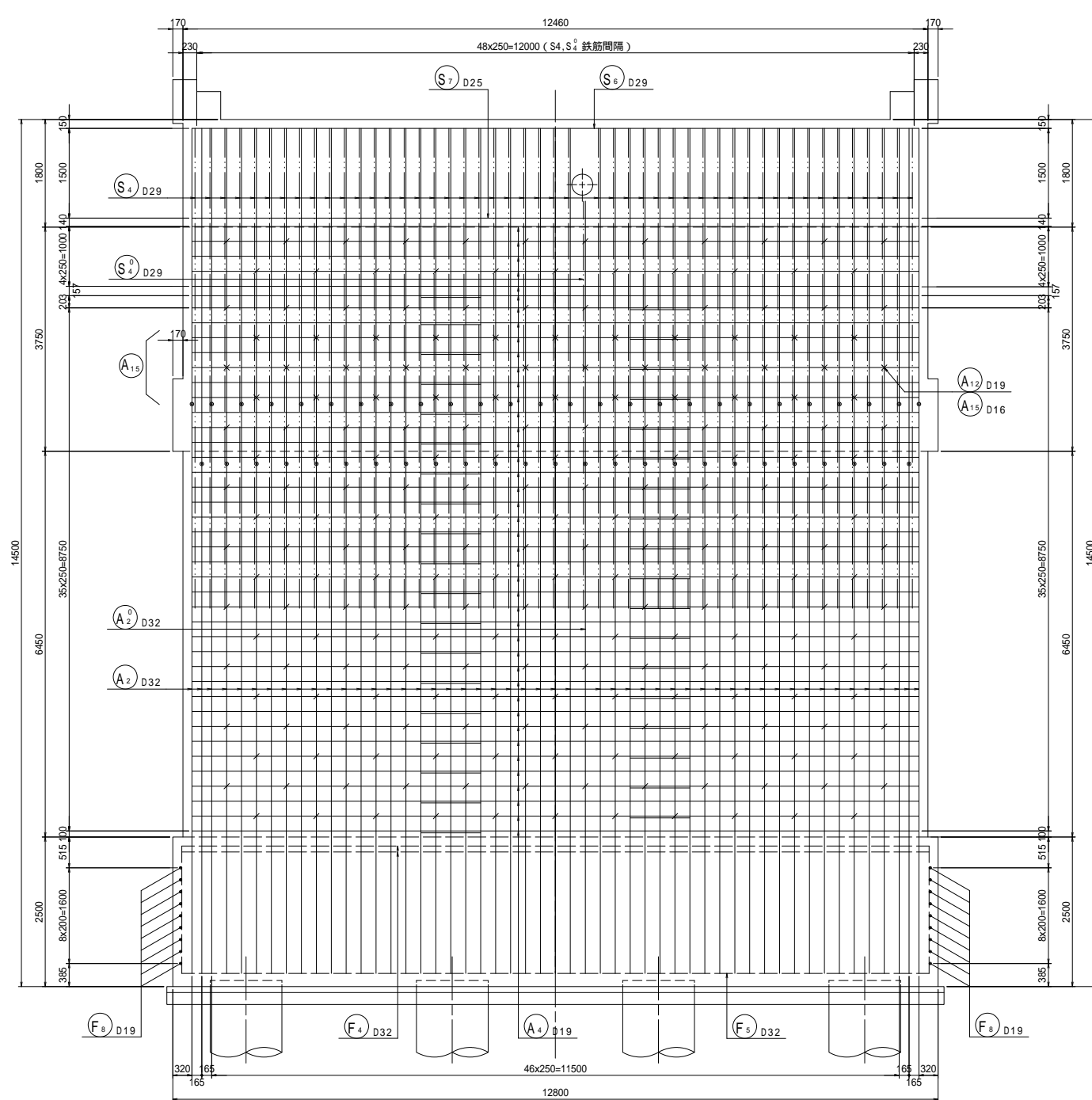
工事名	市道和賀白川線
施工箇所名	三重県亀山市野村町地内
図面の種類	A2橋台配筋図(その1)
縮尺	図示 図面番号 20 / 38
事務所名	亀山市

A2橋台配筋図(その2) S=1:50

1 - 1

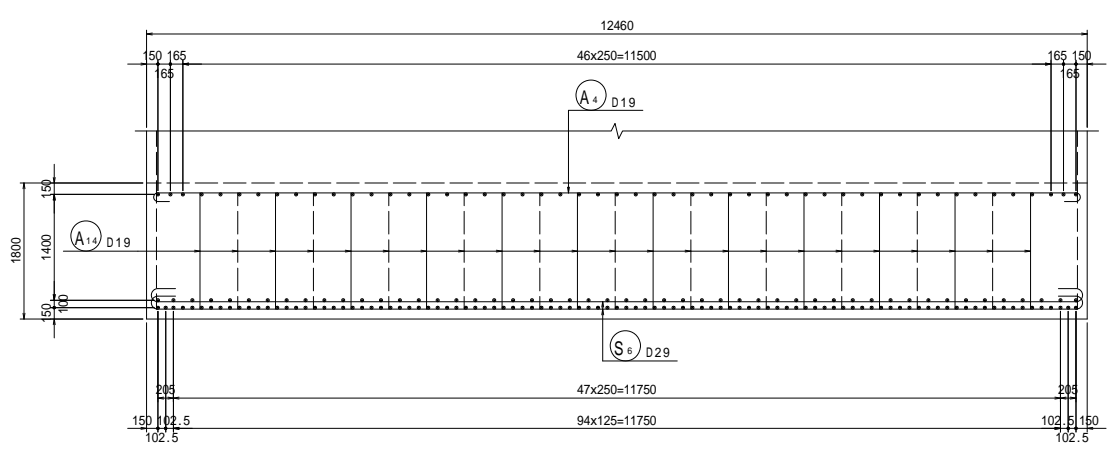


2 - 2

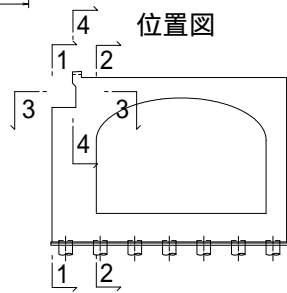
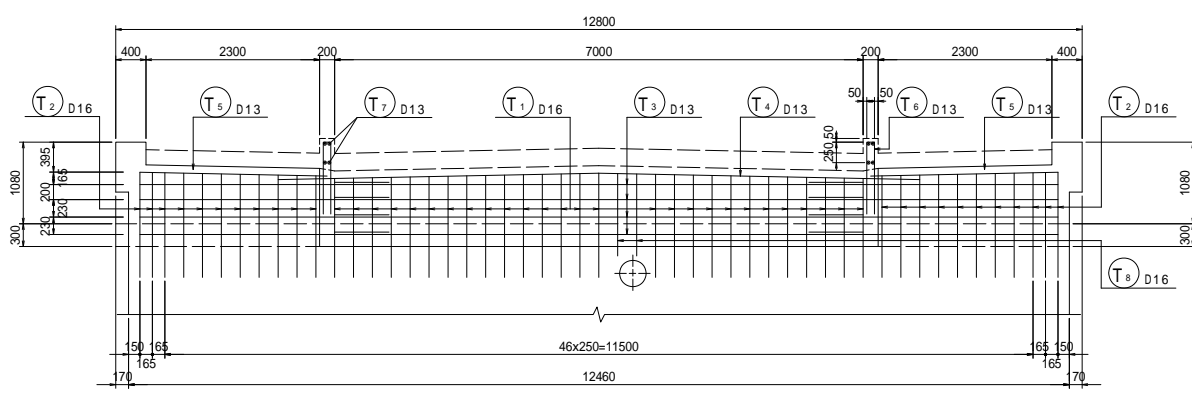


注) 組立て筋は / A12、\ A15 で表す。

3 - 3



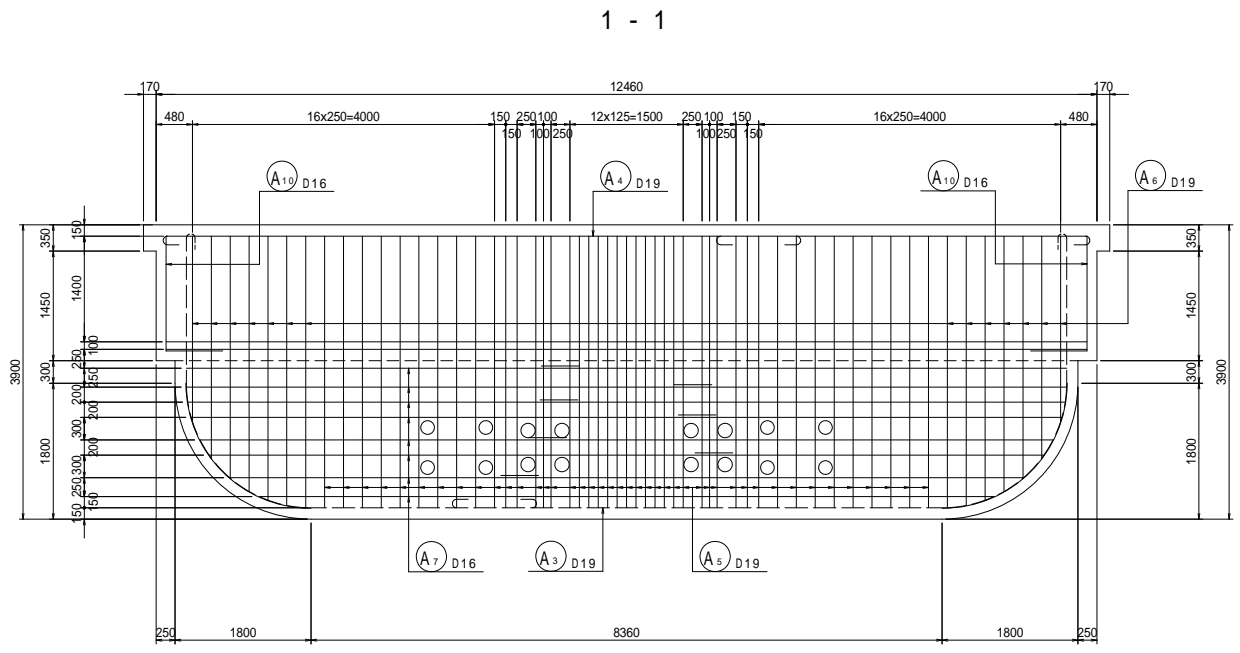
4 - 4



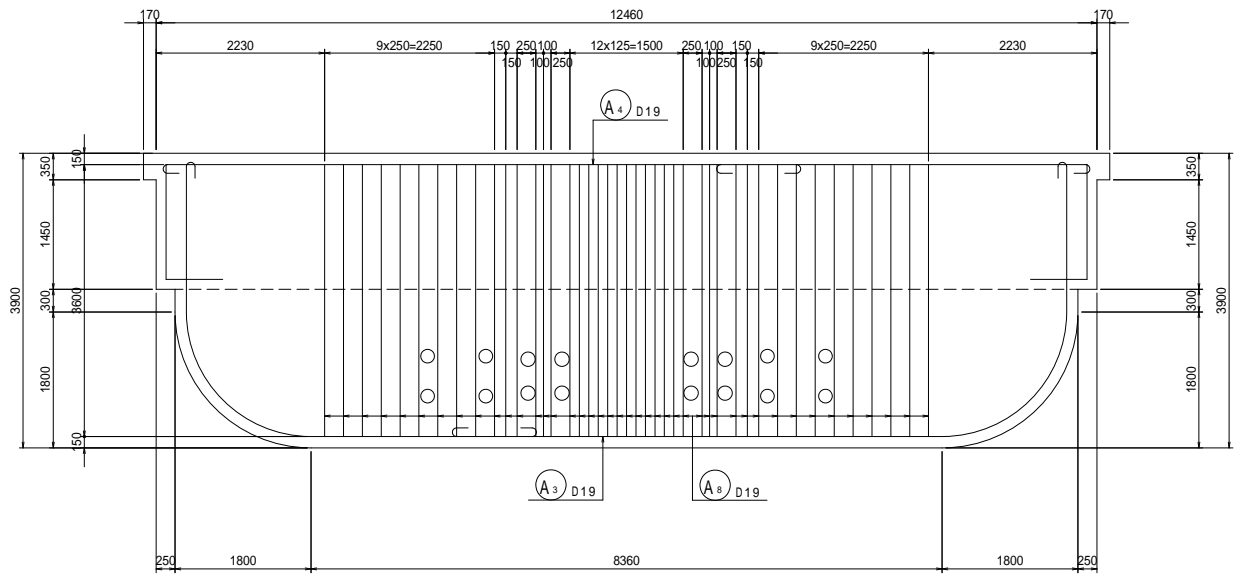
工事名	市道と賀白川線		
施工箇所名	三重県亀山市野村町地内		
図面の種類	A2橋台配筋図(その2)		
縮尺	図示	図面番号	21 / 38
事務所名	亀山市		

A2橋台配筋図(その3) S=1:50

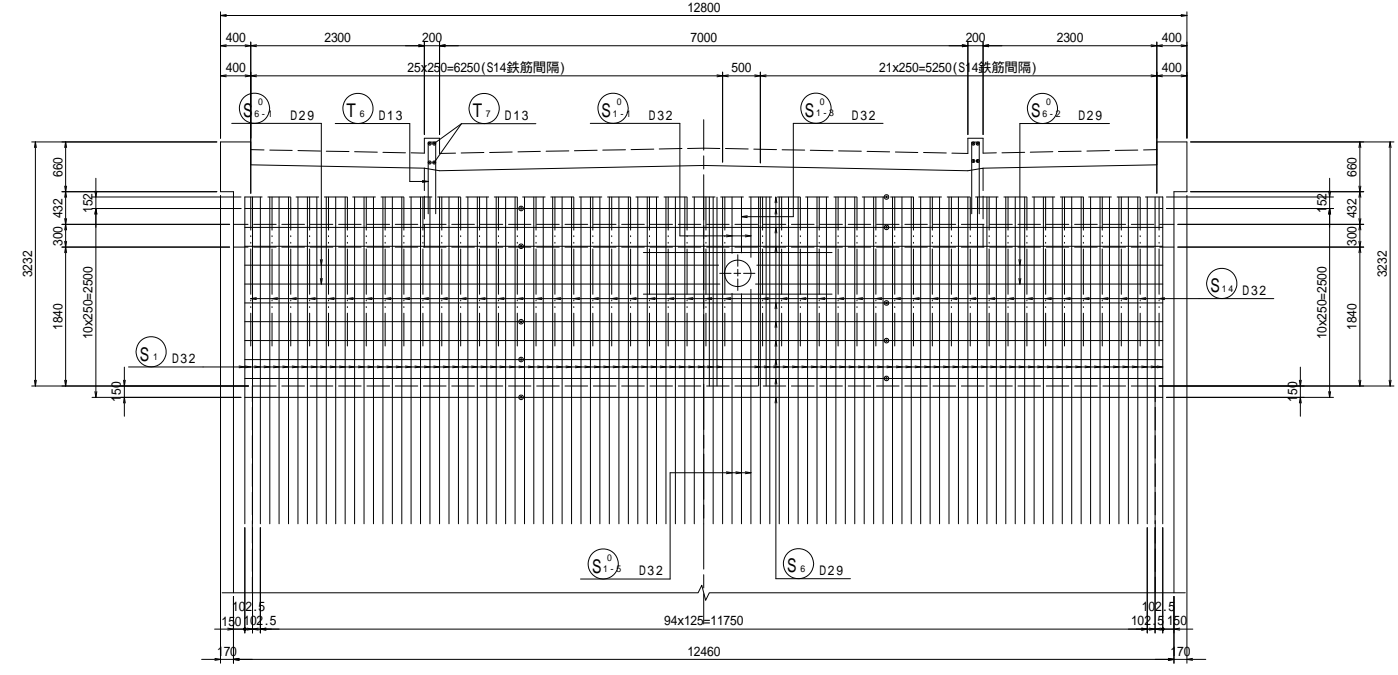
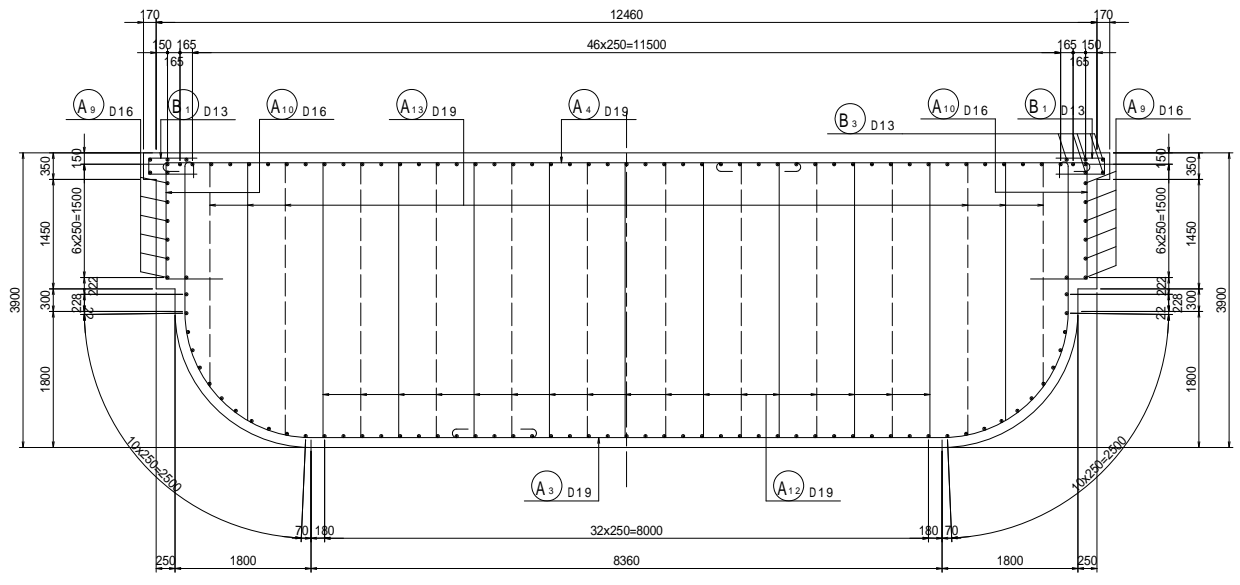
4 - 4



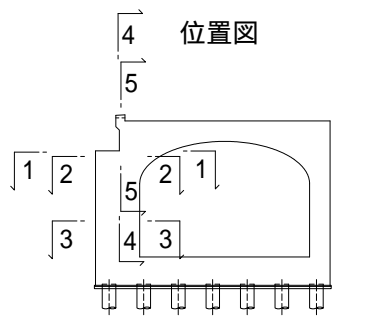
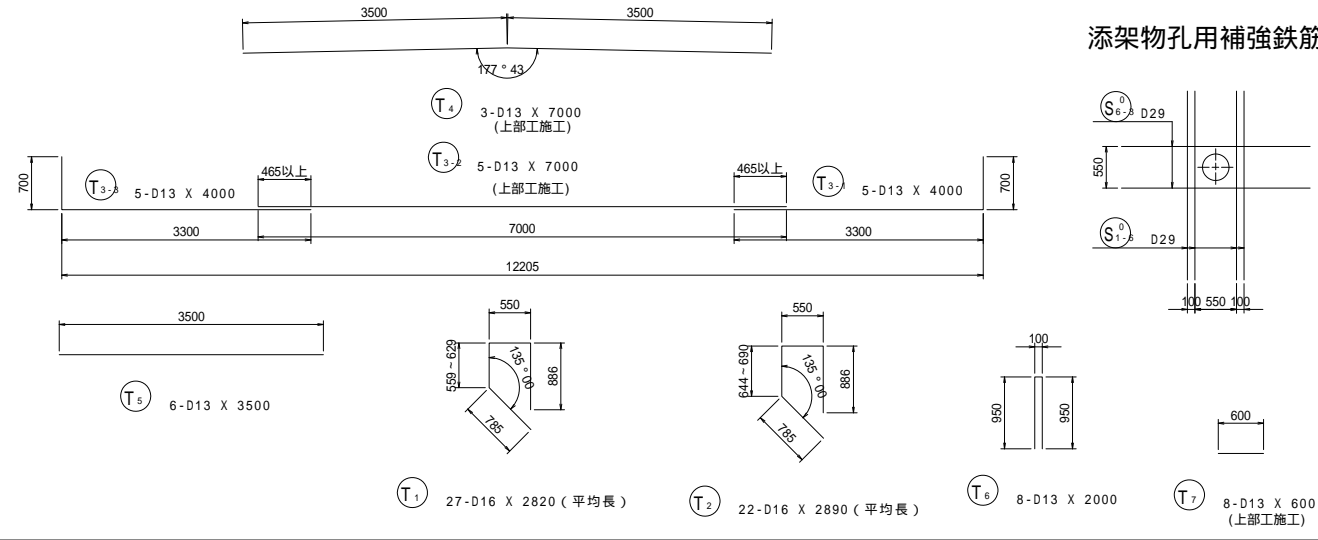
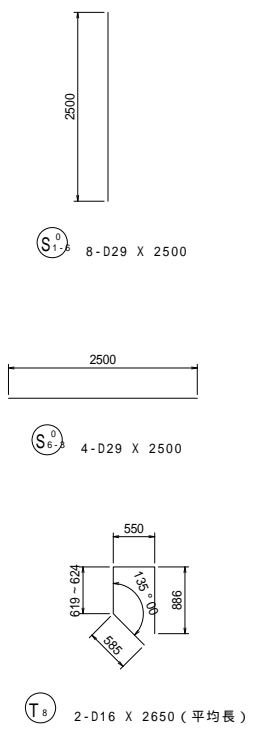
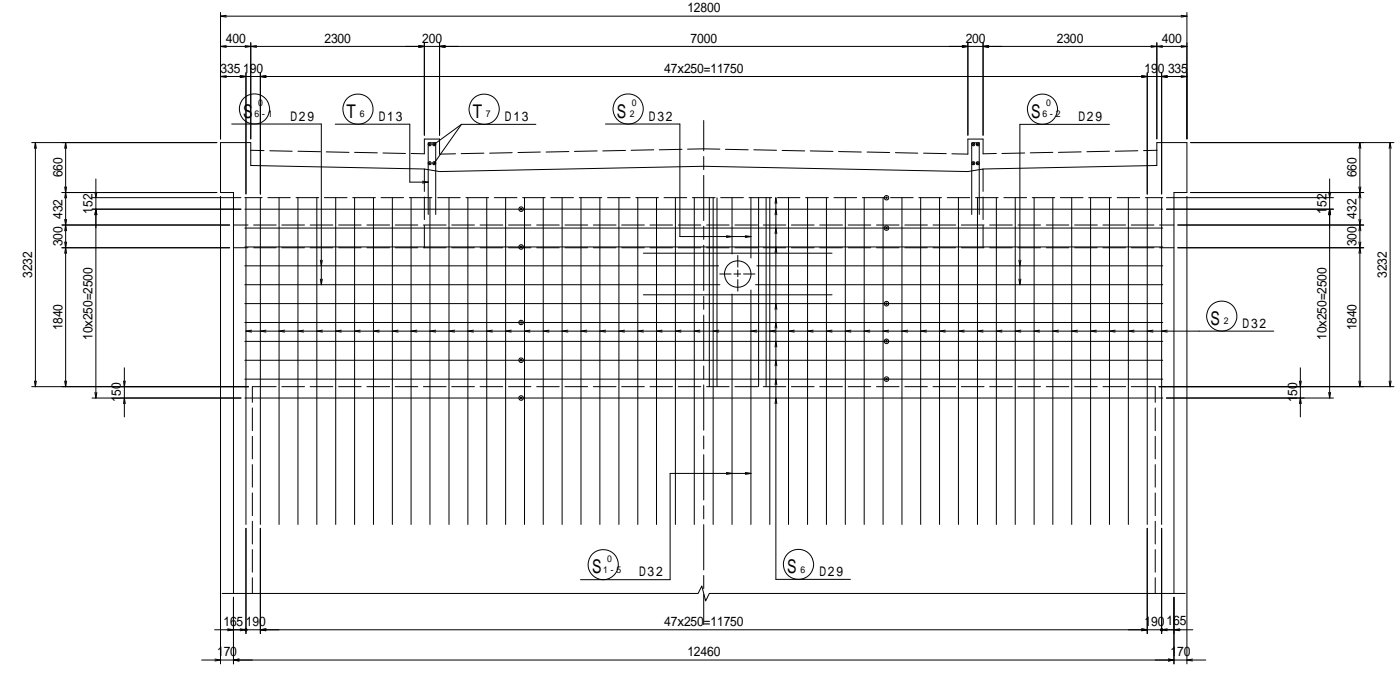
2 - 2



3 - 3



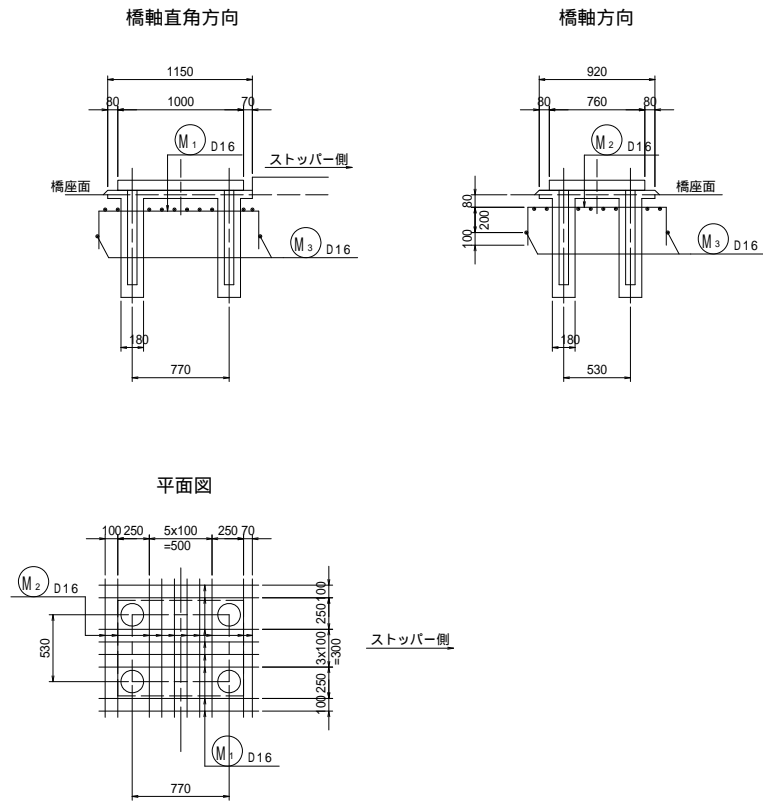
5 - 5



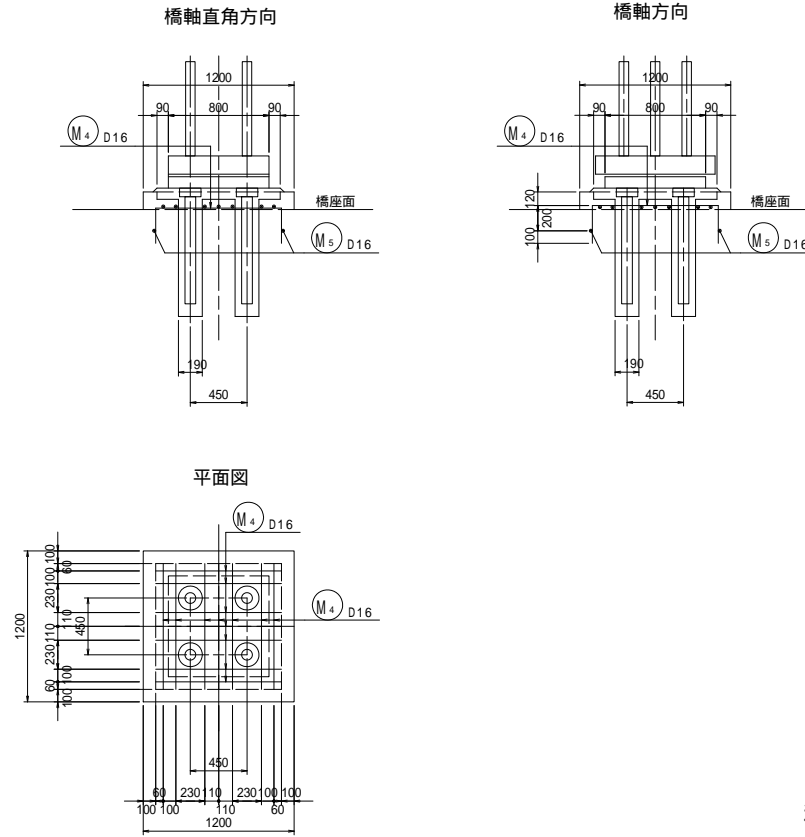
工事名	市道和賀白川線	
施工箇所名	三重県亀山市野村町地内	
図面の種類	A2橋台配筋図(その3)	
縮尺	図示	図面番号 22 / 38
事務所名	亀山市	

A2橋台配筋図(その11) S=1:50

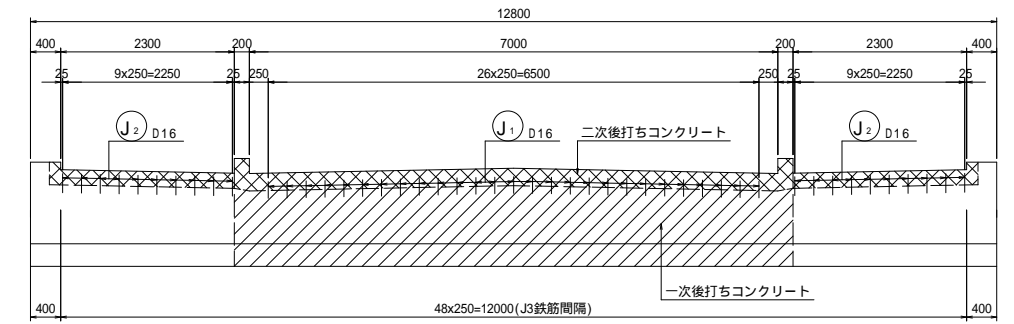
支承箱抜き詳細図 S=1:30  
(2箇所)



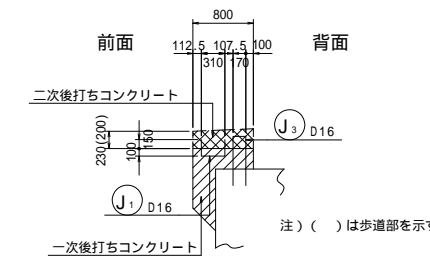
BBストッパー箱抜き詳細図 S=1:30  
(2箇所)



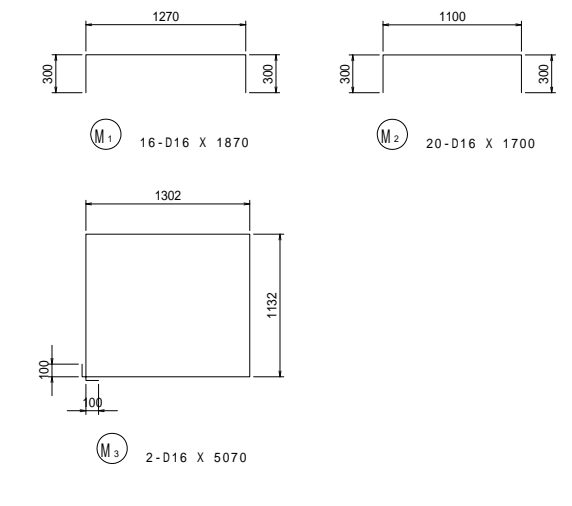
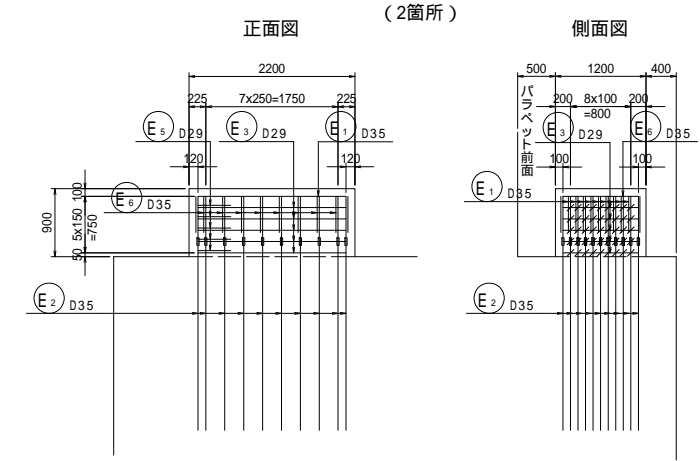
伸縮補強筋配置図



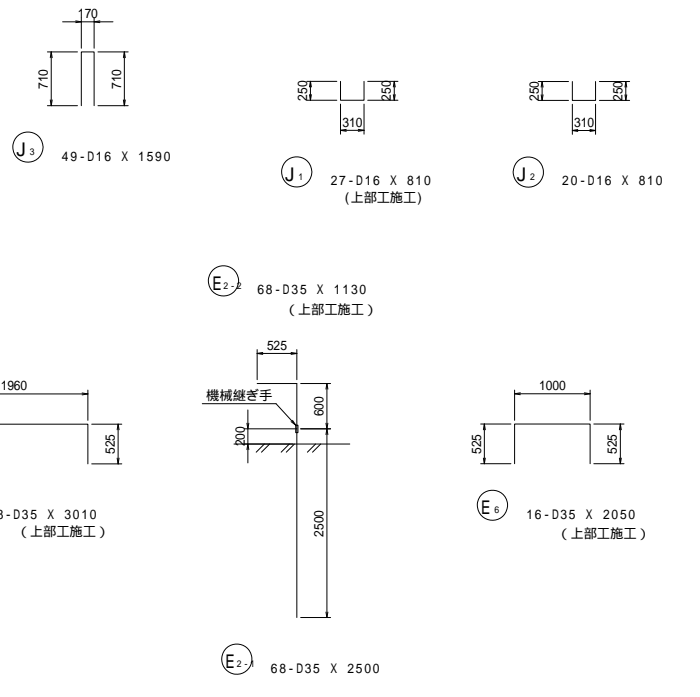
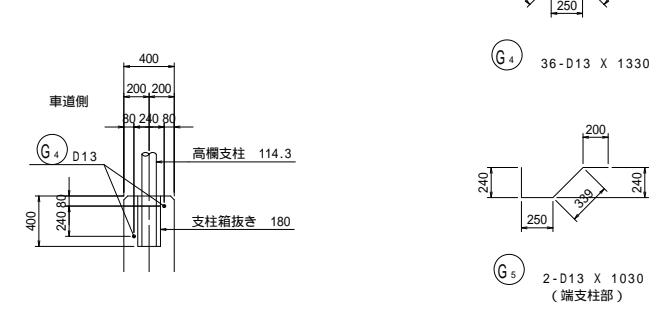
断面図



移動制限壁 (2箇所)



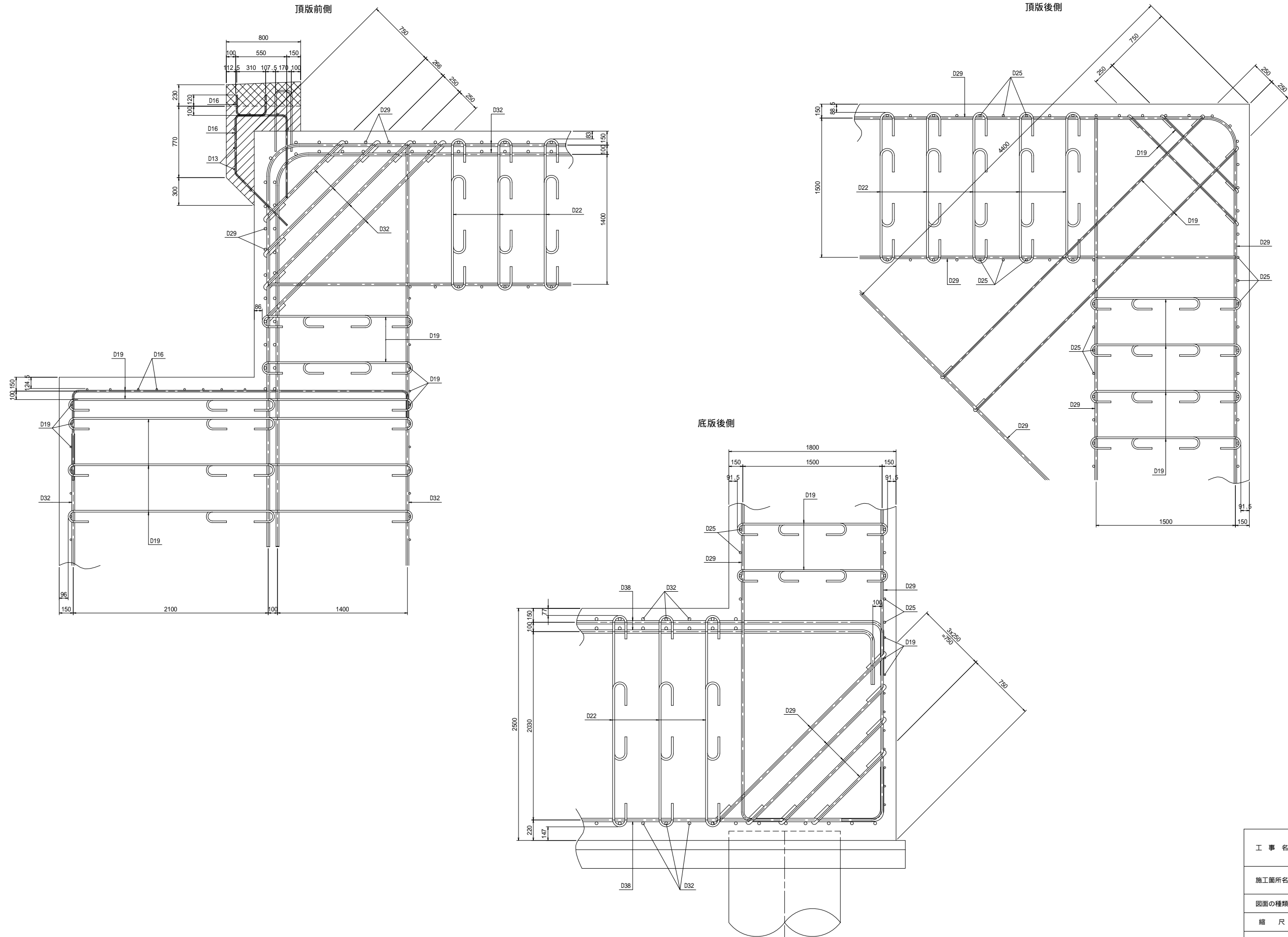
高欄支柱箱抜き詳細図 S=1:30



工事名	市道と賀白川線		
施工箇所名	三重県亀山市野村町地内		
図面の種類	A2橋台配筋図(その11)		
縮尺	図示	図面番号	30 / 38
事務所名	亀山市		

A2橋台配筋図(その13) S=1:20

鉄筋組立て図



工事名	市道和賀白川線		
施工箇所名	三重県亀山市野村町地内		
図面の種類	A2橋台配筋図(その13)		
縮尺	図示	図面番号	32 / 38
事務所名	亀山市		

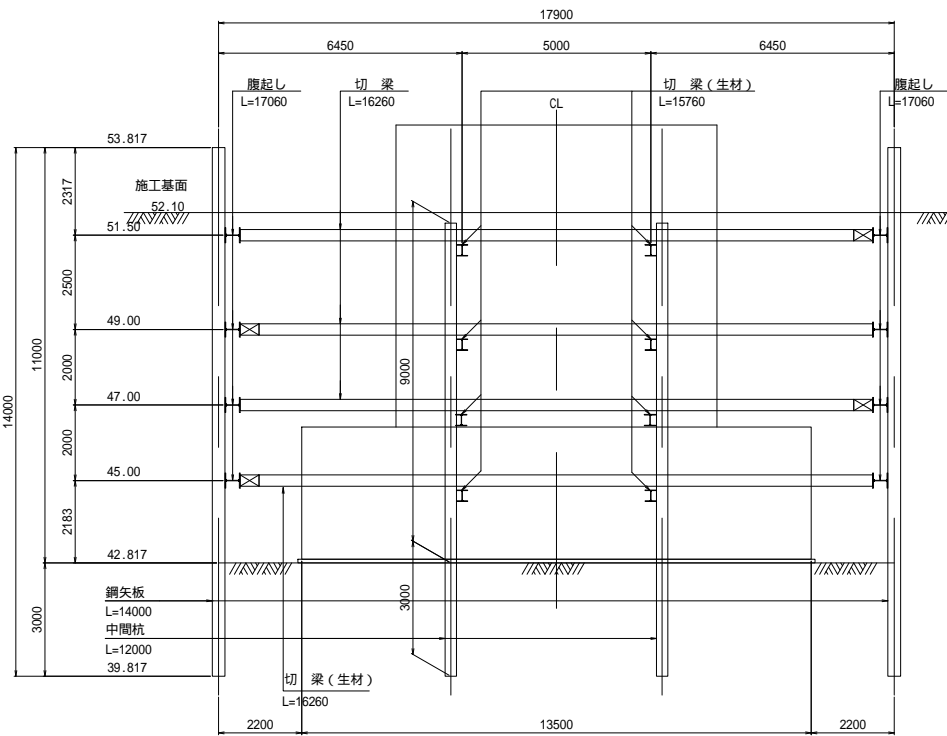




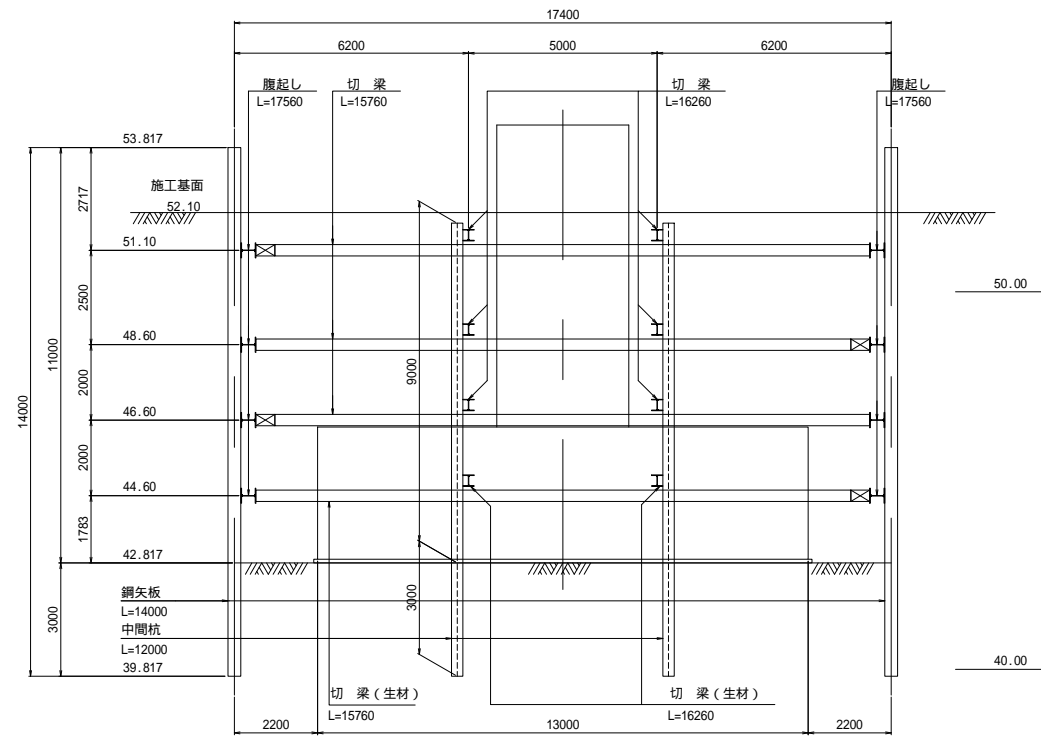
# P1橋脚仮締切工詳細図

S=1:100

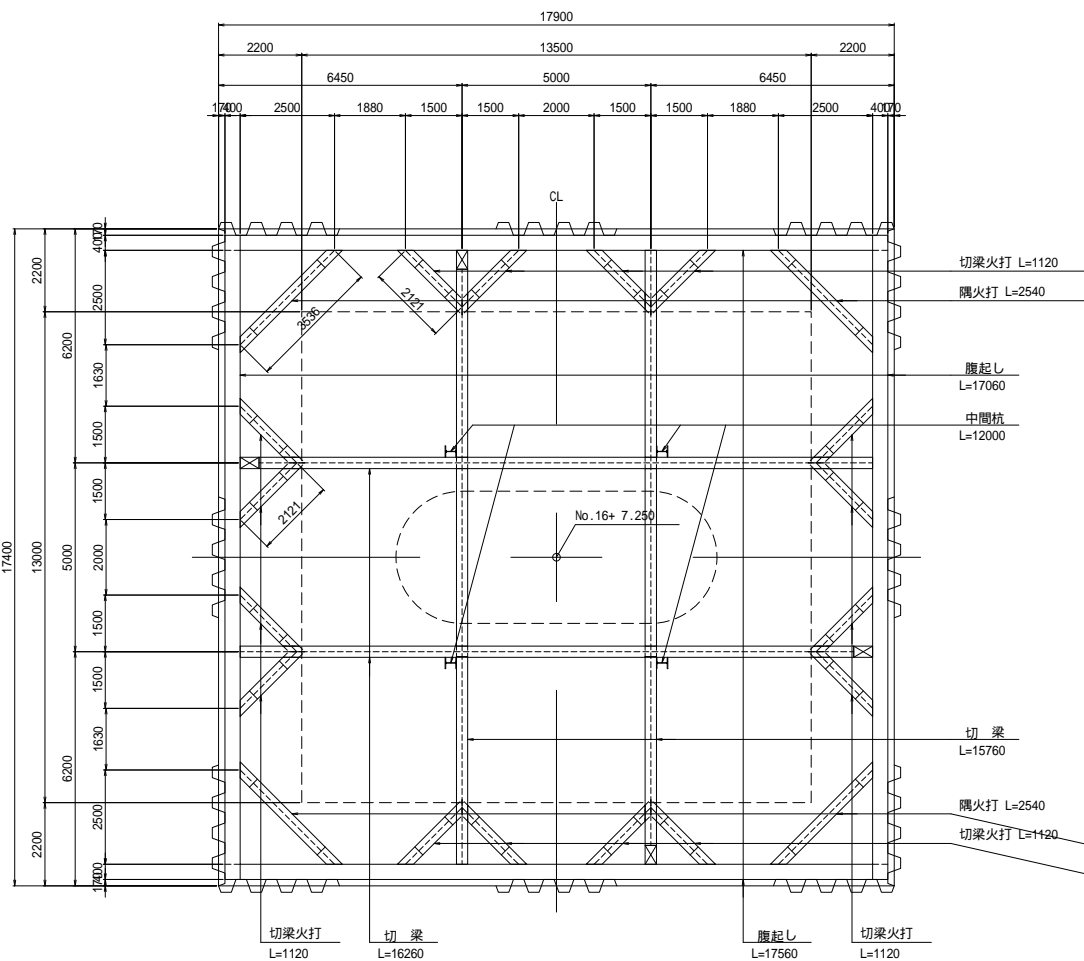
横断図



断面図



平面図

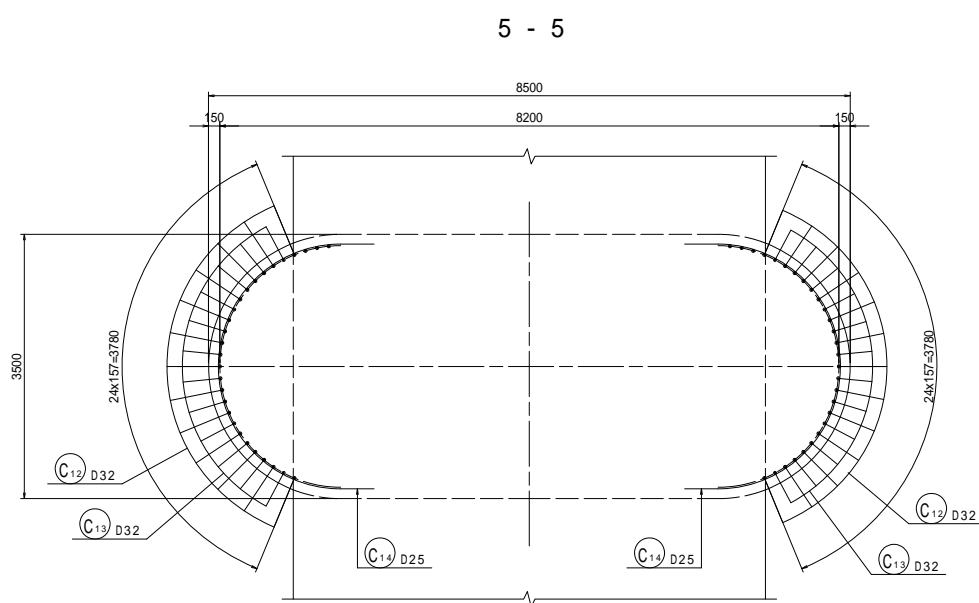
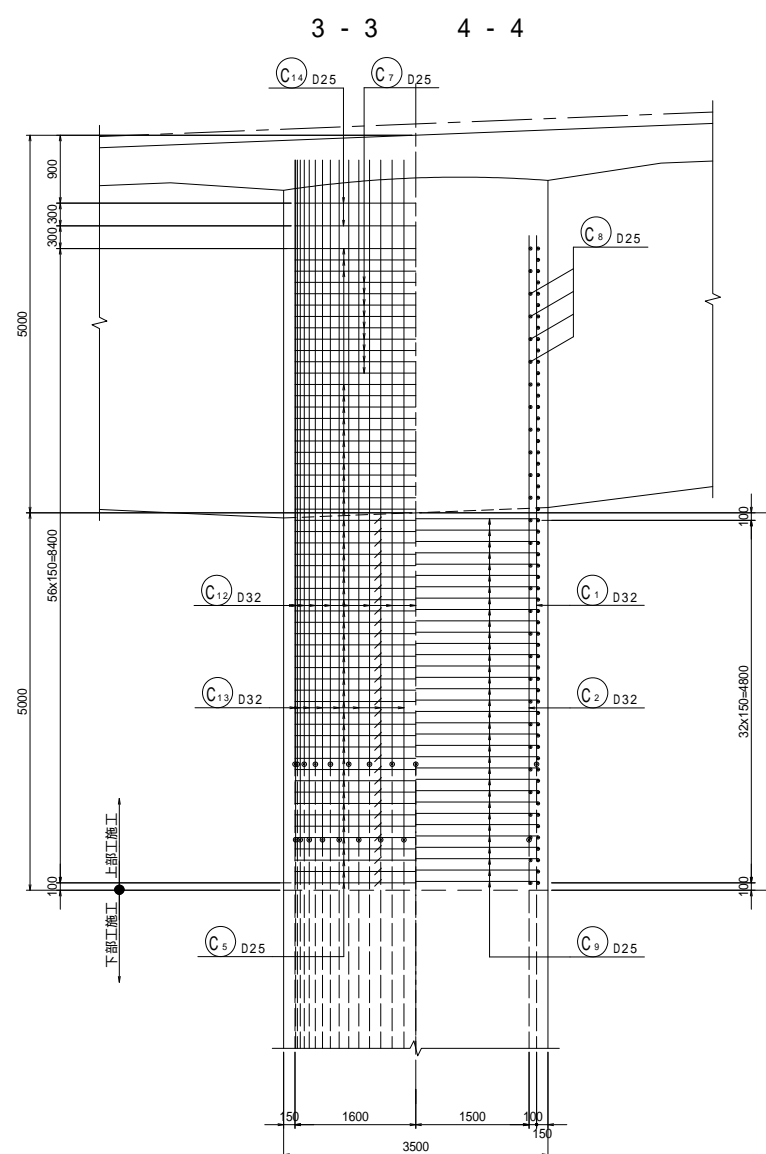
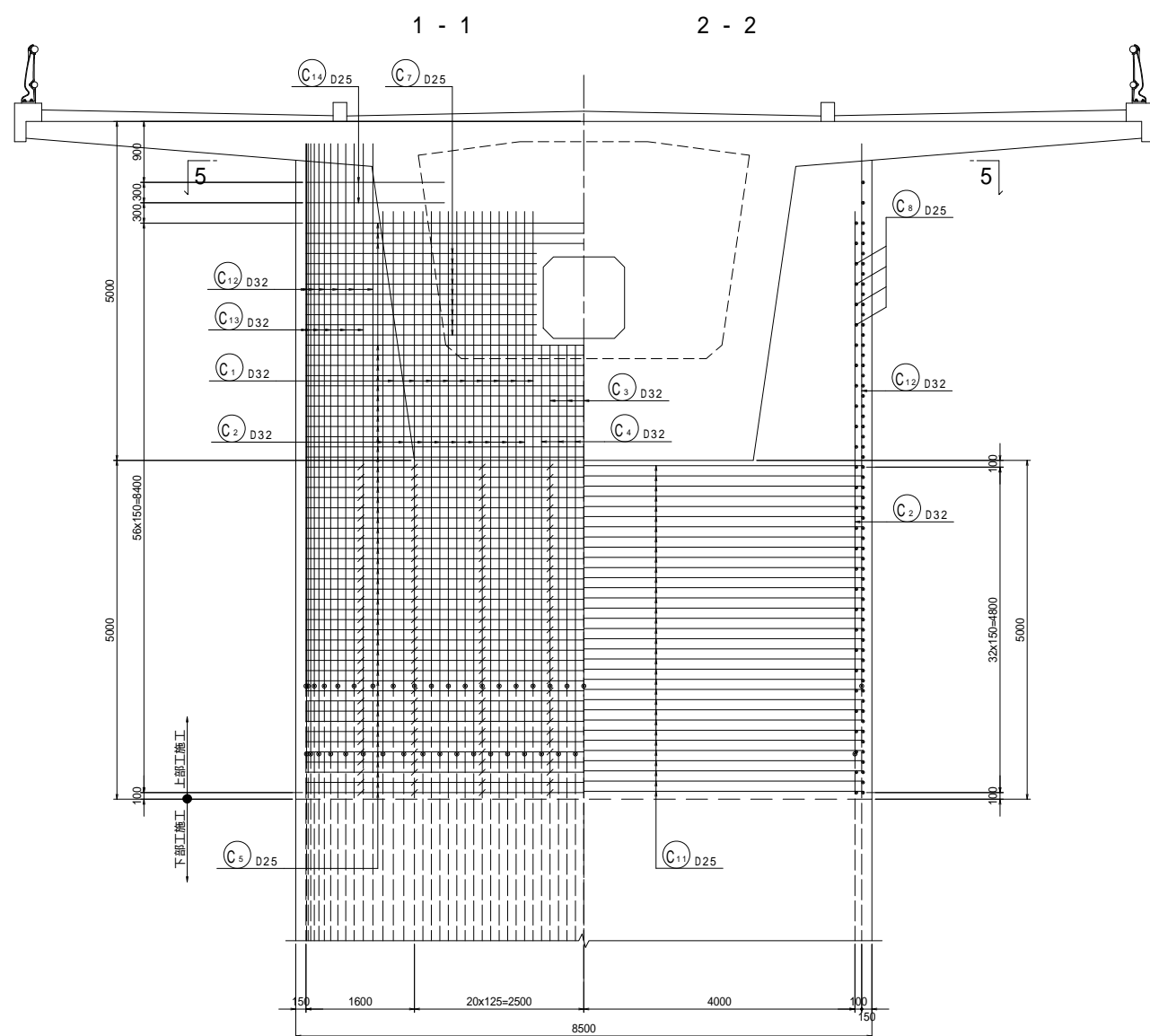


数量表

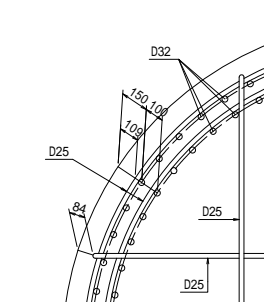
部材名	材質	形状寸法 (mm)	長さ (mm)	員数 (枚本)	単位質量 (kg/m,枚)	質量 (kg)	備考
鋼矢板	SY295	4型	14000	178	76.1	189641	リース材
腹起し	SS400	H-400x400x13x21	17560	8	200	28096	リース材
	SS400	H-400x400x13x21	17060	8	200	27296	リース材
切梁	SS400	H-300x300x10x15	16260	2	93.0	3024	
	SS400	H-300x300x10x15	16260	6	100	9756	リース材
	SS400	H-300x300x10x15	15760	8	93.0	11725	
切梁火打	SS400	H-300x300x10x15	1120	64	100	7168	リース材
隅火打	SS400	H-300x300x10x15	2540	32	100	8128	リース材
						284834	kg
中間杭	SHK400	H-300x300x10x15	12000	4	93.0	4464	
						4464	kg
						総質量	289298 kg

工事名	市道和賀白川線		
施行箇所名	三重県亀山市野村町地内		
図面の種類	P1橋脚仮締切工詳細図		
縮尺	図示	図面番号	36 / 38
発注機関名	亀山市		

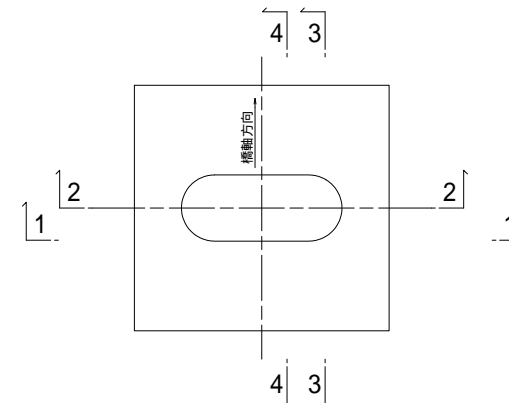
P1橋脚上部工施工配筋図(その1) S=1:50



かぶり詳細図 S=1:20

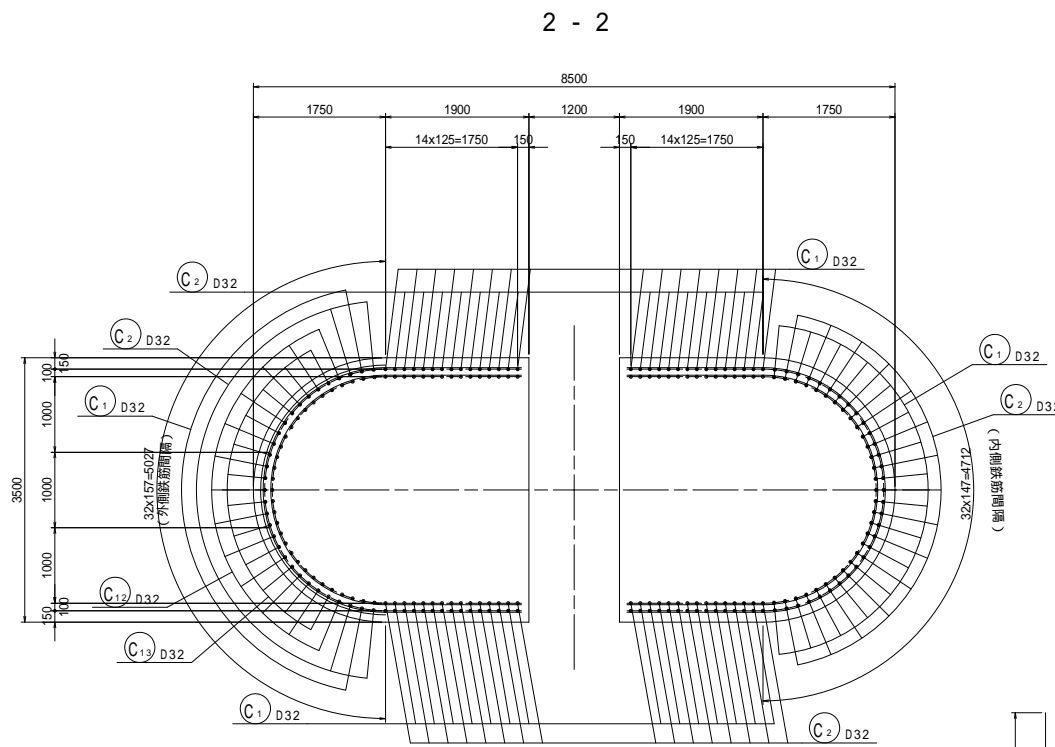
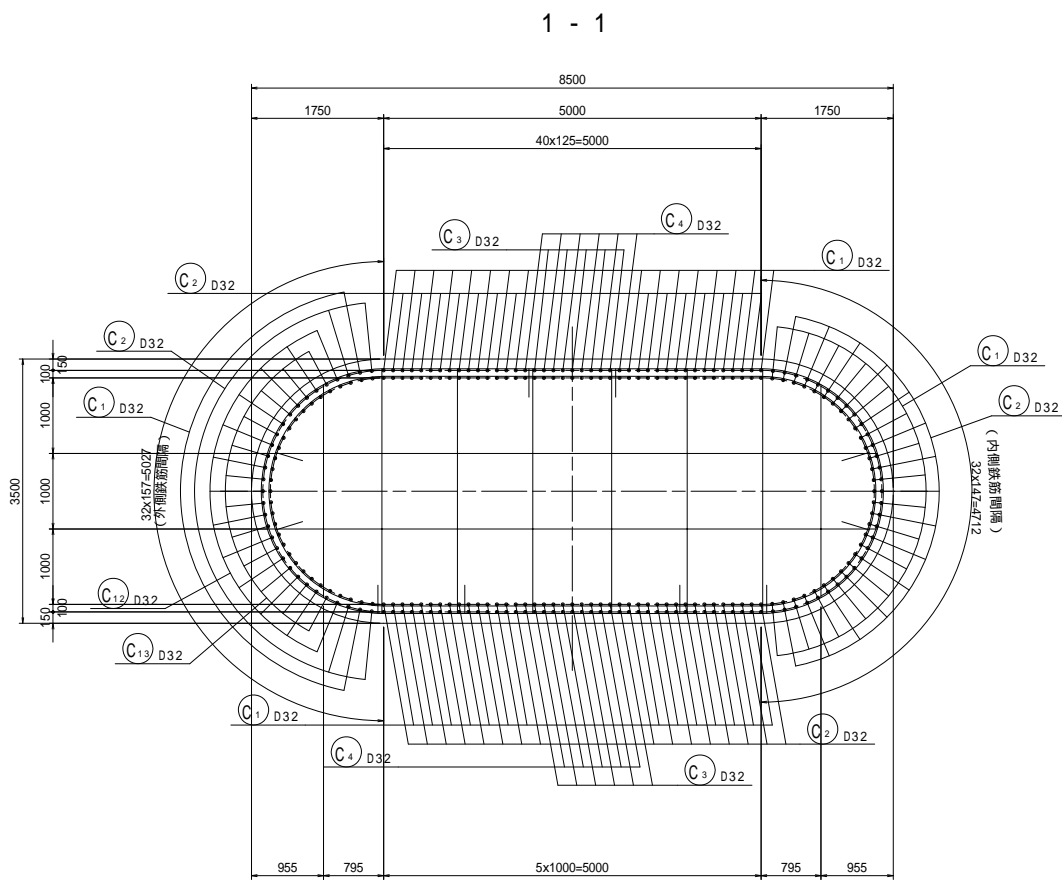


位置図



工事名	市道と賀白川線		
施工箇所名	三重県亀山市野村町地内		
図面の種類	P1橋脚上部工施工配筋図(その1)		
縮尺	図示	図面番号	37/38
事務所名	亀山市		

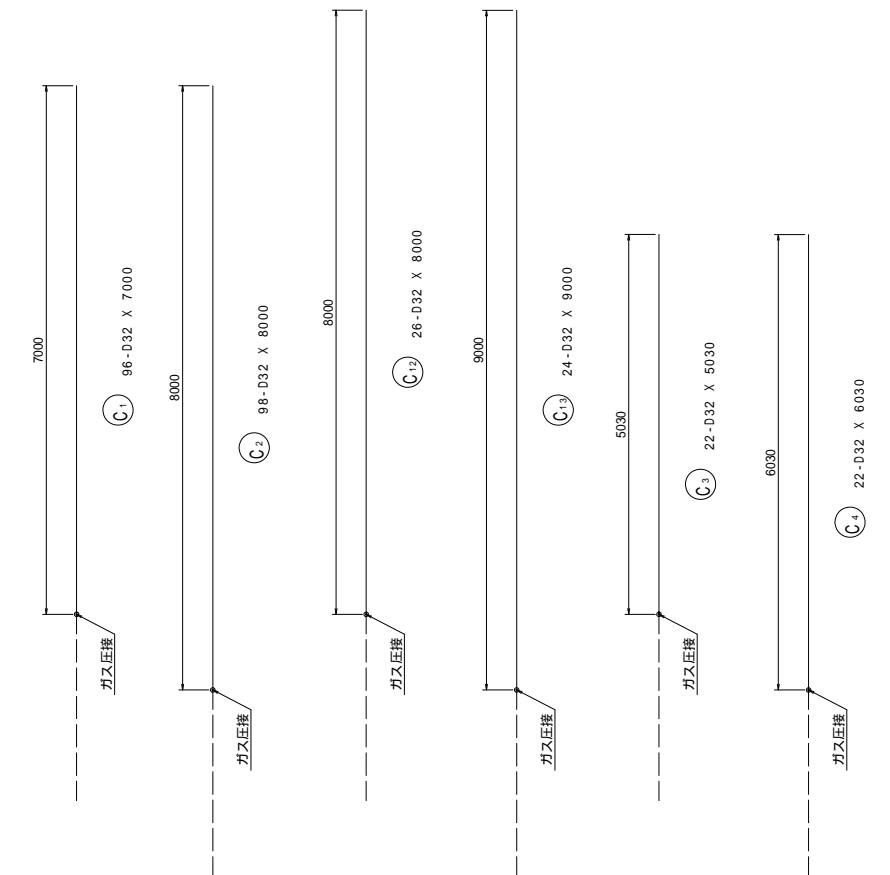
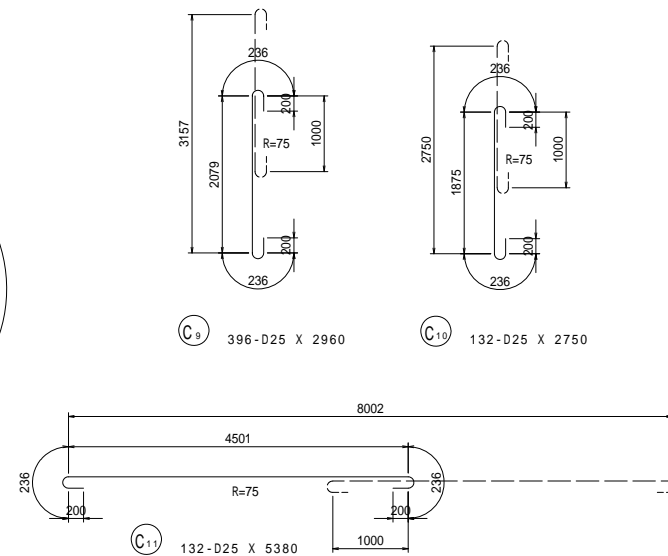
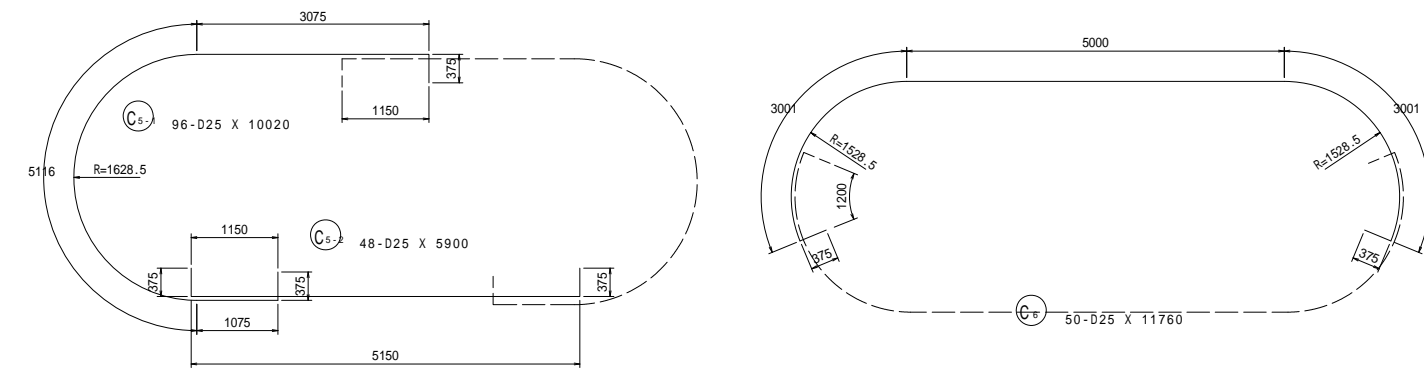
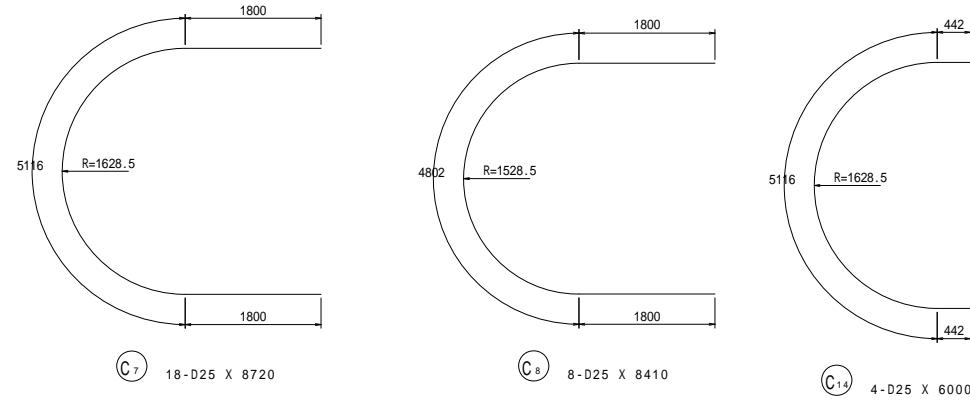
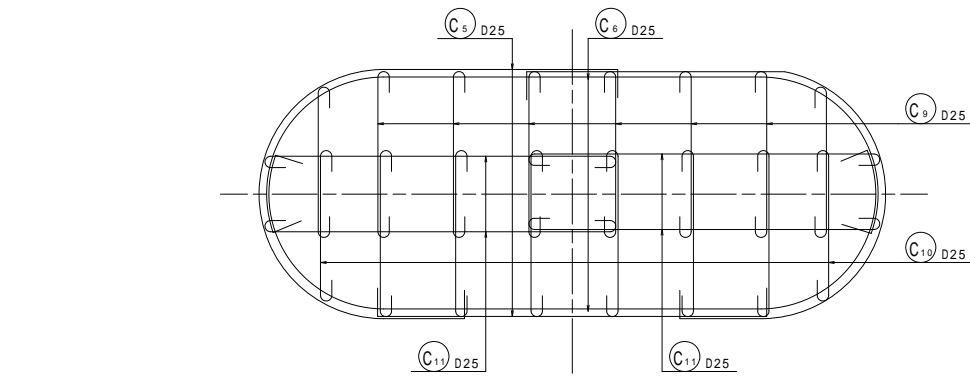
P1橋脚上部工施工配筋図(その2) S=1:50



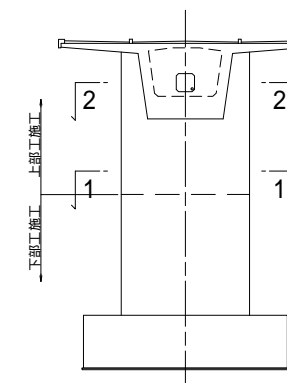
鉄筋質量表

種別	径	長さ	本数	単位質量	一本当り質量	質量	摘要
C 1	D32	7000	96	6.23	43.61	4187	(96)
C 2	D32	8000	98	6.23	49.84	4884	(98)
C 3	D32	5030	22	6.23	31.34	689	(22)
C 4	D32	6030	22	6.23	37.57	827	(22)
C 5-1	D25	10020	96	3.98	39.88	3828	┌
C 5-2	D25	5900	48	3.98	23.48	1127	┌
C 6	D25	11760	50	3.98	46.80	2340	┌
C 7	D25	8720	18	3.98	34.71	625	┌
C 8	D25	8410	8	3.98	33.47	268	┌
C 9	D25	2960	396	3.98	11.78	4665	
C 10	D25	2750	132	3.98	10.95	1445	
C 11	D25	5380	132	3.98	21.41	2826	┌
C 12	D32	8000	26	6.23	49.84	1296	(26)
C 13	D32	9000	24	6.23	56.07	1346	(24)
C 14	D25	6000	4	3.98	23.88	96	┌
							圧接箇所
合計 D32				13229 kg		288	
D25				17220 kg			
総質量				30449 kg		288	

帯鉄筋組立て図



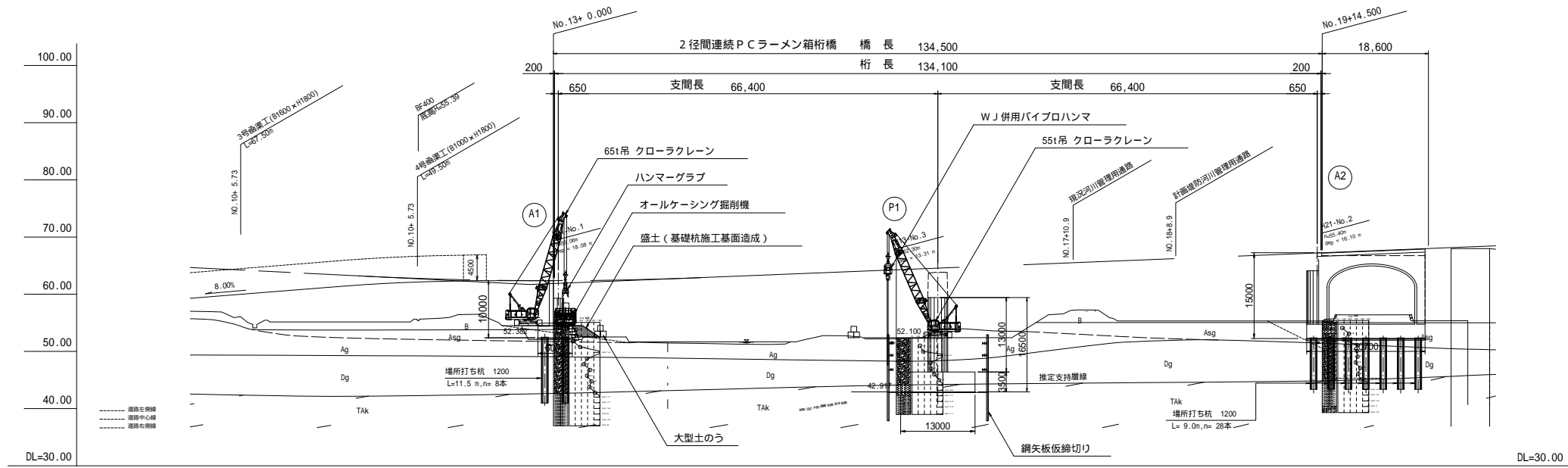
位置図



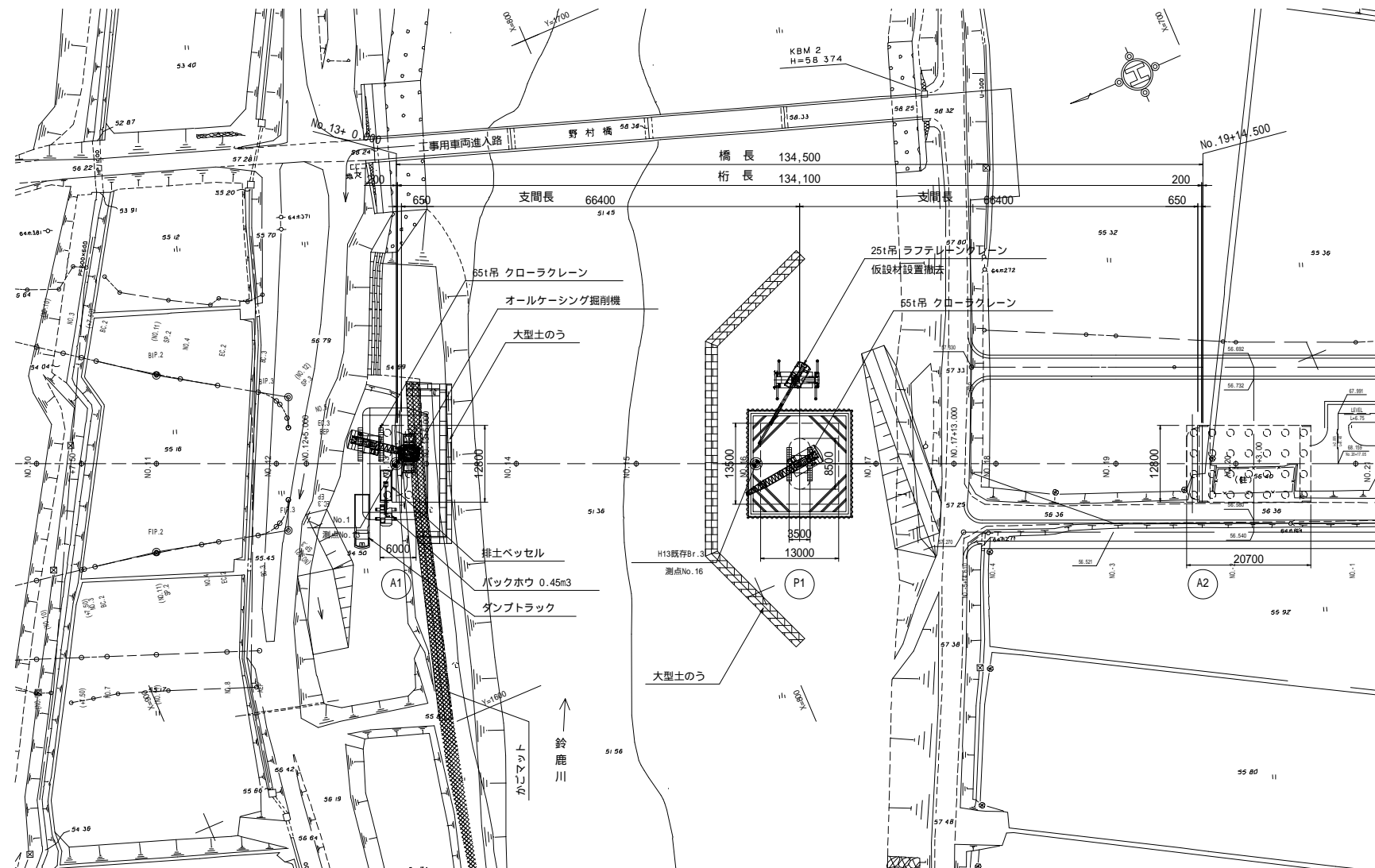
工事名	市道和賀白川線		
施工箇所名	三重県亀山市野村町地内		
図面の種類	P1橋脚上部工施工配筋図(その2)		
縮尺	図示	図面番号	38/38
事務所名	亀山市		

A1橋台・P1橋脚施工計画図  
(参考図)

側面図 S=1:500



平面図 S=1:500

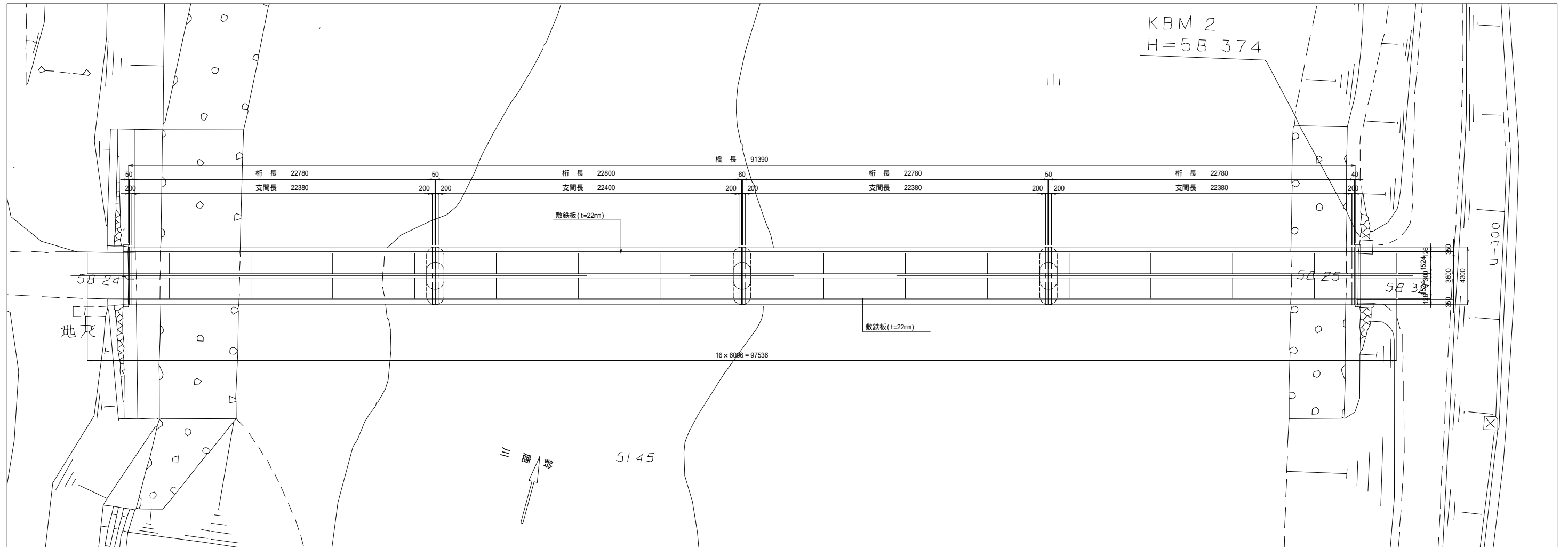


工事名	市道和賀白川線		
施行箇所名	三重県亀山市野村町地内		
図面の種類	A1橋台・P1橋脚施工計画図		
縮尺	図示	図面番号	/
発注機関名	亀山市		

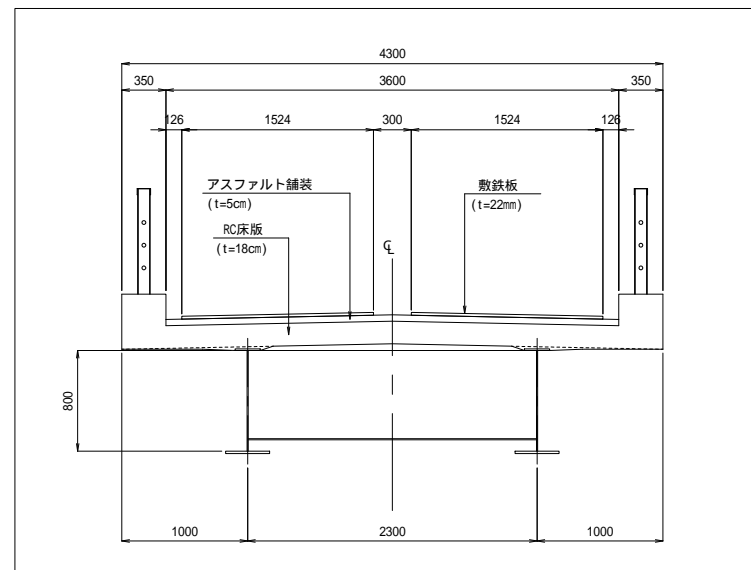
# 野村橋 床版養生要領図

(参考図)

平面図 S=1:150



断面図 S=1:30



床版養生用敷鉄板

敷鉄板	1524 × 22 × 6096	32枚
-----	------------------	-----

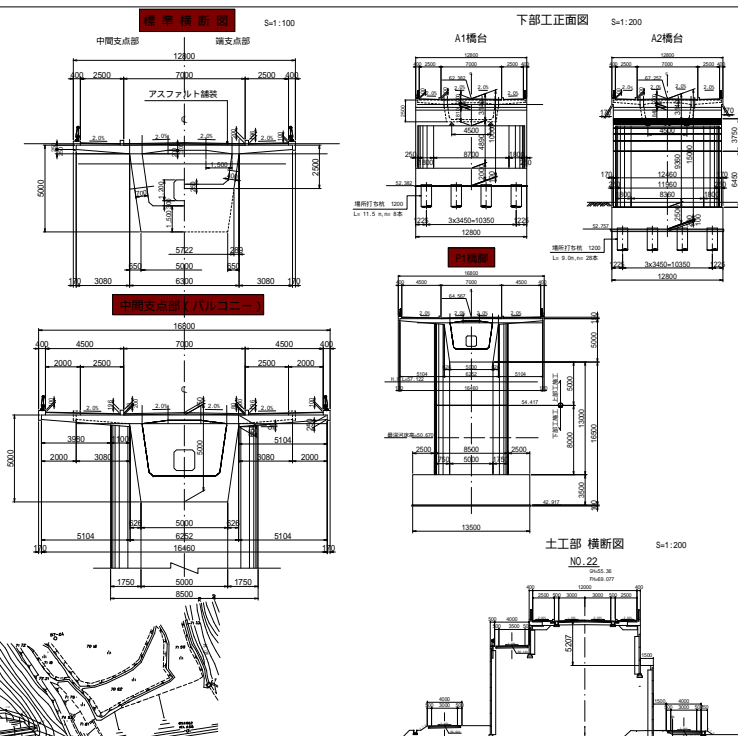
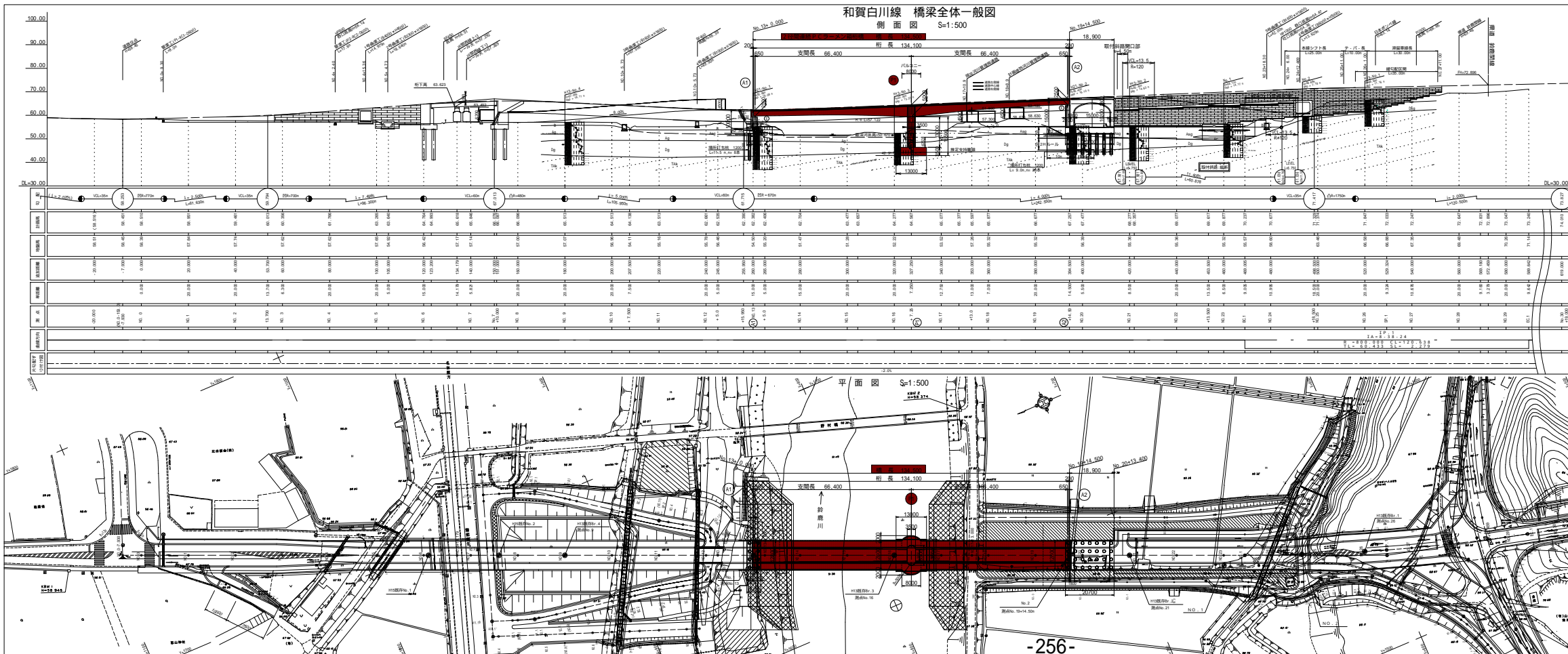
工事名	市道和賀白川線		
施行箇所名	三重県亀山市野村町地内		
図面の種類	野村橋床版養生要領図		
縮尺	図示	図面番号	/
発注機関名	亀山市		



## 2. 設 計 図 面 目 録 ( 上 部 工 )

図 番	図 面 名 称	図 番	図 面 名 称
1	橋 梁 全 体 一 般 図	68	支 承 詳 細 図
2, 3	線 形 図 ( そ の 1 , そ の 2 )	69	伸 縮 装 置 詳 細 図
4~7	上 部 工 構 造 一 般 図 ( そ の 1 ~ そ の 4 )	70~72	落 橋 防 止 構 造 詳 細 図 ( そ の 1 ~ そ の 3 )
8	主 桁 断 面 詳 細 図	<del>73</del>	橋 面 工 詳 細 図
9~14	P C 鋼 材 配 置 図 ( そ の 1 ~ そ の 6 )	<del>74</del>	歩 道 舗 装 計 画 図
15~23	P C 鋼 材 断 面 図 ( そ の 1 ~ そ の 9 )	75	防 水 工 詳 細 図
24	P C 鋼 材 形 状 図	76, 77	鋼 製 排 水 工 ( そ の 1 , そ の 2 )
25	P C 鋼 材 定 着 具 詳 細 図	78, 79	排 水 工 詳 細 図 ( そ の 1 , そ の 2 )
26	横 締 め P C 鋼 材 配 置 図	80,81	高 覧 詳 細 図 ( そ の 1 , そ の 2 )
27	偏 向 管 詳 細 図	82	親 柱 詳 細 図
28~48	主 桁 配 筋 図 ( そ の 1 ~ そ の 21 )	83	照 明 配 置 平 面 図 ( 橋 梁 部 )
49~54	主 桁 鉄 筋 表 ( そ の 1 ~ そ の 6 )	84, 85	照 明 柱 装 柱 図 ( そ の 1 , そ の 2 )
55~58	端 支 点 横 桁 配 筋 図 ( そ の 1 ~ そ の 4 )	86	照 明 配 管 配 線 平 面 図 ( 橋 梁 部 )
59, 60	柱 頭 部 横 桁 配 筋 図 ( そ の 1 , そ の 2 )	87~90	水 道 管 添 架 計 画 図 ( そ の 1 ~ そ の 4 )
61	偏 向 横 桁 配 筋 図	91	検 査 孔 蓋 詳 細 図
62	中 間 横 桁 配 筋 図		
63, 64	下 床 版 定 着 突 起 配 筋 図 ( そ の 1 , そ の 2 )		
65, 66	地 覆 ・ 縁 石 配 筋 図 ( そ の 1 , そ の 2 )		
67	照 明 受 け 台 配 筋 図		

和賀白川線 橋梁全体一般図  
側面図 S=1:500

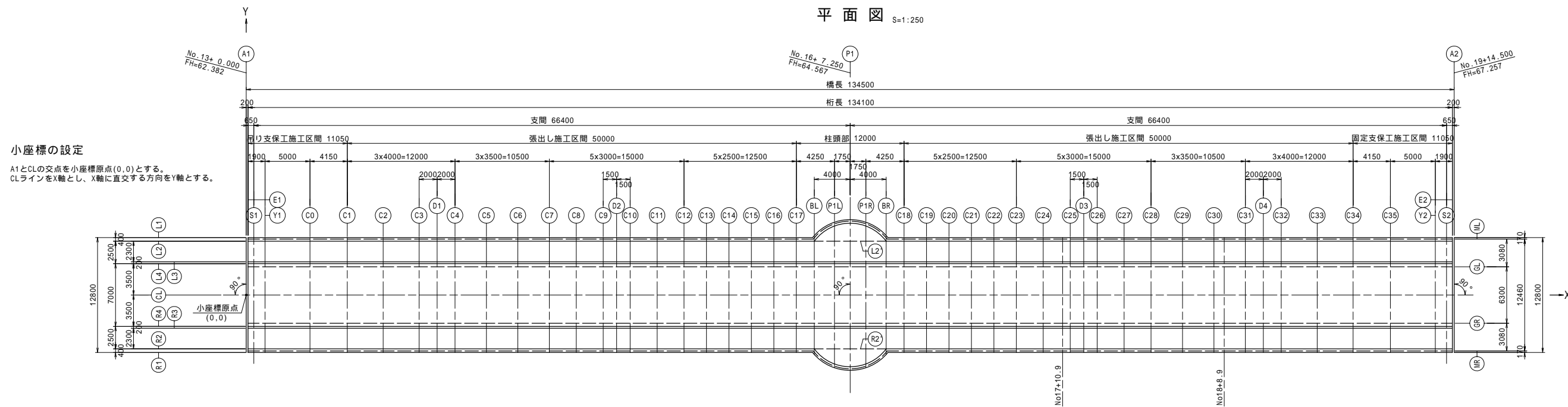


設計条件	
線形	第一種直線 100m
設計速度	70 km/h
設計勾配	0.1%
橋長	134.50m
支間長	66.40m × 68.10m
橋脚間隔	75.00m (橋脚中心間隔)
橋脚幅員	10.00m (橋脚幅員)
橋脚基礎	2.50m 橋脚基礎
支間基礎	10.00m 支間基礎
設計標高	0m (支間)
設計水準	1985年度水準
土質	設計標準土質 (設計標準土質)
基礎形式	橋脚基礎: 杭基礎、支間基礎: シメン基礎
設計者	建設省 土木院
設計年	(昭和44年)

工事名	
市道和賀白川線	橋梁全体一般図
事務所	三島市鳥山町野村
設計者	建設省 土木院
縮尺	縦横 1:200
縮尺	縮尺 1:500
縮尺	縮尺 1:200

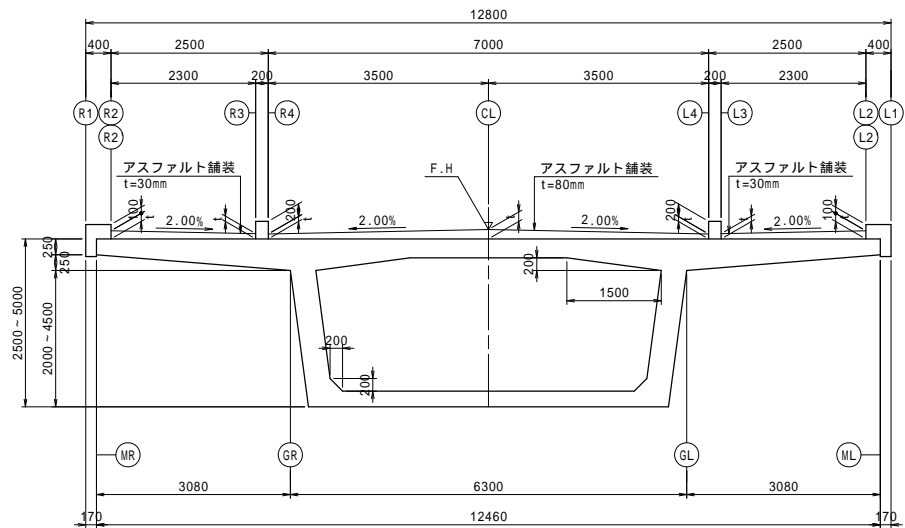
# 線形図 (その1)

平面図 S=1:250

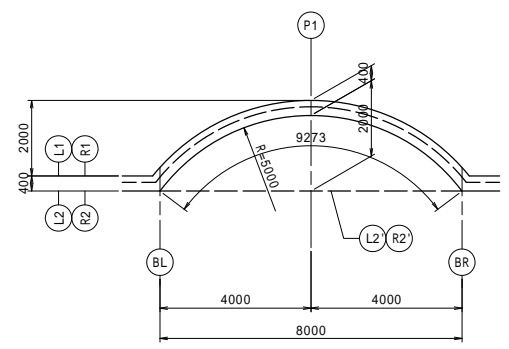


**小座標の設定**  
A1とCLの交点を小座標原点(0,0)とする。  
CLラインをX軸とし、X軸に直交する方向をY軸とする。

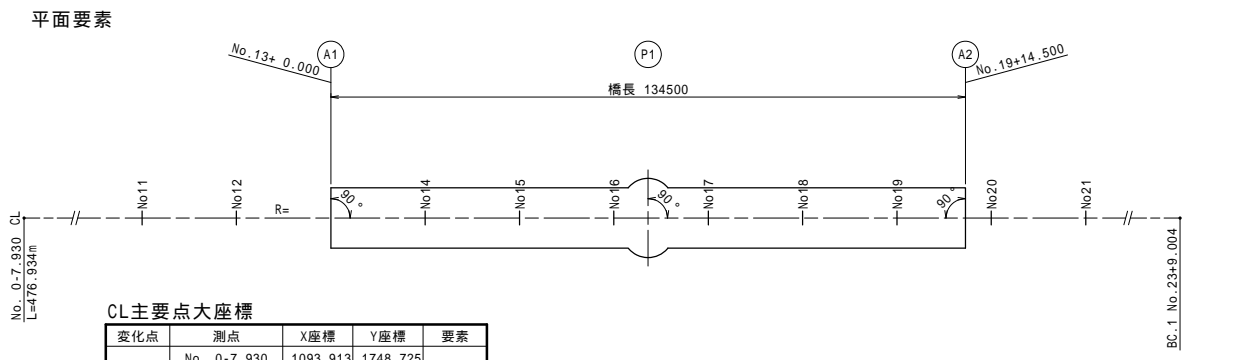
断面図 S=1:60  
標準部



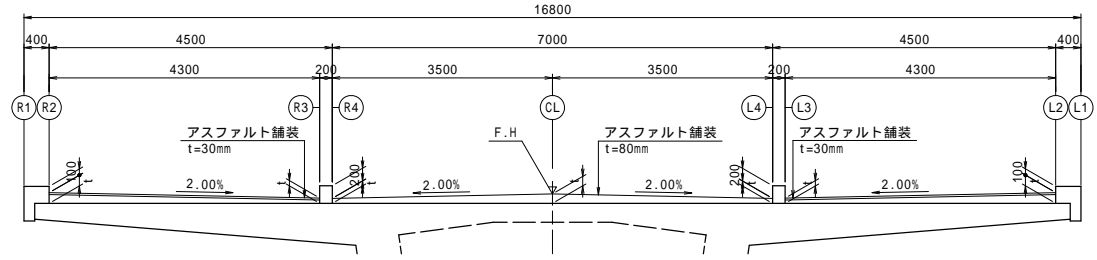
バルコニー部詳細図 S=1:100



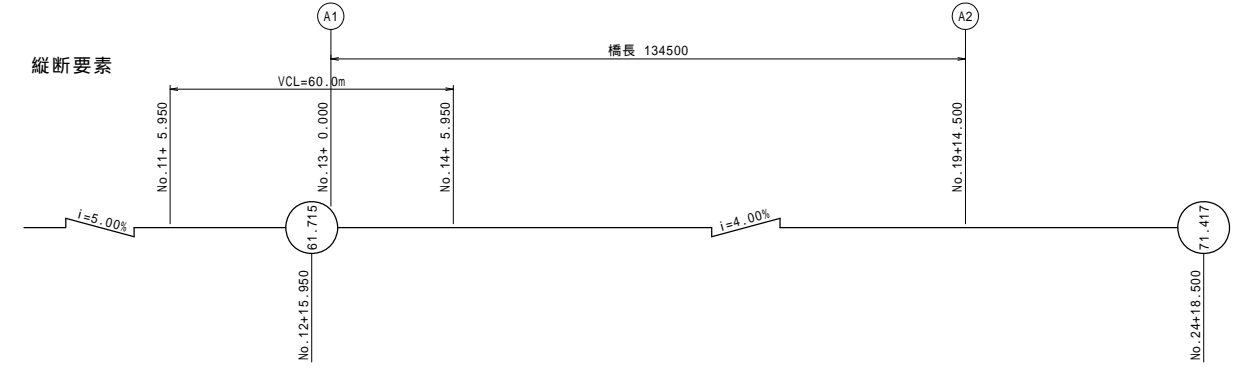
線形要素



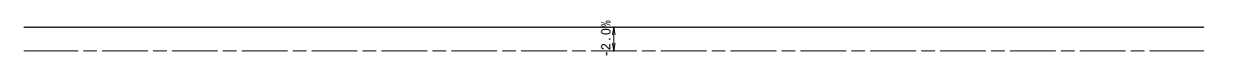
バルコニー部



縦断要素

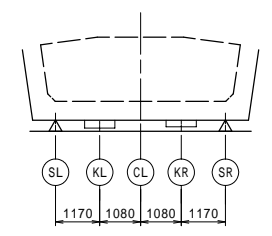


横断要素



支承位置小座標

		S1		S2	
		X	Y	X	Y
SL	X	0.8500	133.6500		
	Y	2.2500	2.2500		
	Z	62.3385	67.1780		
KL	X	-	133.6500		
	Y	-	1.0800		
	Z	-	67.2014		
KR	X	-	133.6500		
	Y	-	-1.0800		
	Z	-	67.2014		
SR	X	0.8500	133.6500		
	Y	-2.2500	-2.2500		
	Z	62.3385	67.1780		



工事名	市道和賀白川線		
施行箇所名	三重県亀山市野村町地内		
図面の種類	線形図 (その1)		
縮尺	図示	図面番号	2 / 91
発注機関名	亀山市		

### 線形図(その2)

座標値(A1 ~ P1)

		A1	E1	S1	Y1	C0	C1	C2	C3	D1	C4	C5	C6	C7	C8	C9	D2	C10	C11	C12	C13	C14	C15	C16	C17	BL	P1L	P1
L1	X	0.0000	0.2000	0.8500	2.1000	7.1000	11.2500	15.2500	19.2500	21.2500	23.2500	26.7500	30.2500	33.7500	36.7500	39.7500	41.2500	42.7500	45.7500	48.7500	51.2500	53.7500	56.2500	58.7500	61.2500	63.2500	65.0000	67.2500
	Y	6.4000	6.4000	6.4000	6.4000	6.4000	6.4000	6.4000	6.4000	6.4000	6.4000	6.4000	6.4000	6.4000	6.4000	6.4000	6.4000	6.4000	6.4000	6.4000	6.4000	6.4000	6.4000	6.4000	6.4000	6.4000	6.4000	6.4000
	Z	62.4621	62.4623	62.4635	62.4676	62.5075	62.5691	62.6529	62.7607	62.8236	62.8925	63.0270	63.1670	63.3070	63.4270	63.5470	63.6070	63.6770	63.7870	63.8770	63.9770	64.0770	64.1070	64.2070	64.3070	64.4070	64.4770	64.6168

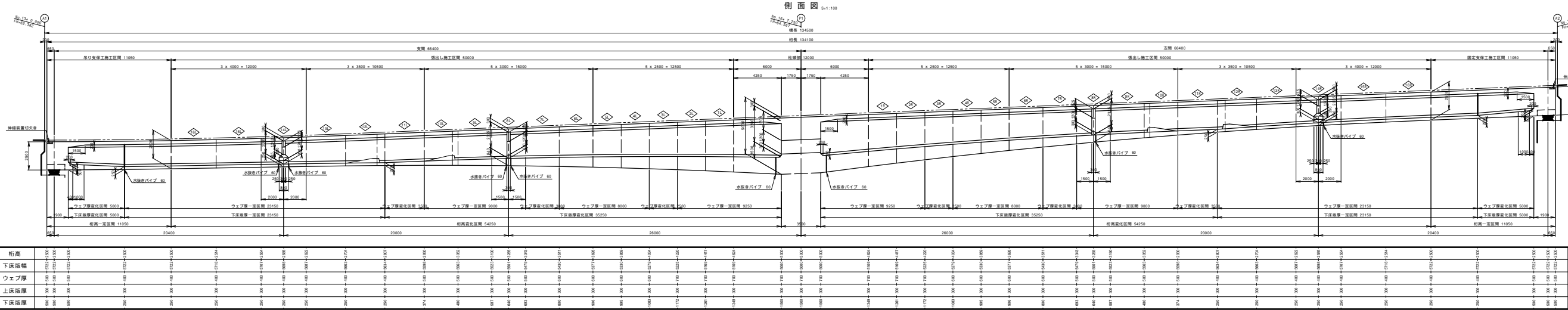
座標値(P1 ~ A2)

		P1	P1R	BR	C18	C19	C20	C21	C22	C23	C24	Not17+10.9	C25	D3	C26	C27	C28	C29	C30	Not18+8.9	C31	D4	C32	C33	C34	C35	Y2	S2	E2	A2	
L1	X	67.2500	69.0000	71.2500	73.2500	75.7500	78.2500	80.7500	83.2500	85.7500	88.7500	90.9000	91.7500	93.2500	94.7500	97.7500	100.7500	104.2500	107.7500	108.9000	111.2500	113.2500	115.2500	119.2500	123.2500	127.4000	132.4000	133.6500	134.3000	134.5000	
	Y	8.4000	8.1086	6.6277	6.4000	6.4000	6.4000	6.4000	6.4000	6.4000	6.4000	6.4000	6.4000	6.4000	6.4000	6.4000	6.4000	6.4000	6.4000	6.4000	6.4000	6.4000	6.4000	6.4000	6.4000	6.4000	6.4000	6.4000	6.4000	6.4000	6.4000
	Z	64.6870	64.7464	64.8023	64.8870	64.9870	65.0870	65.1870	65.2870	65.3870	65.5070	65.5930	65.6270	65.6870	65.7470	65.8670	65.9870	66.1270	66.2670	66.3130	66.4070	66.4870	66.5670	66.7270	66.8870	67.0530	67.2530	67.3030	67.3290	67.3370	

工事名	市道和賀白川線		
施行箇所名	三重県亀山市野村町地内		
図面の種類	線形図(その2)		
縮尺	図示	図面番号	3 / 91
発注機関名	亀山市		

上部工構造一般図(その1)

側面図 S41.100



設計条件

構造形式	RC2径鋼連続ラーメン橋
橋長	134.500m
橋高	134.100m
支間幅	66.000m x 66.000m
有効橋長	2.500m(歩道) + 7.000m(車道) + 2.500m(歩道)
橋軸	90° 00' 00"
橋軸角	0° 00' 00"

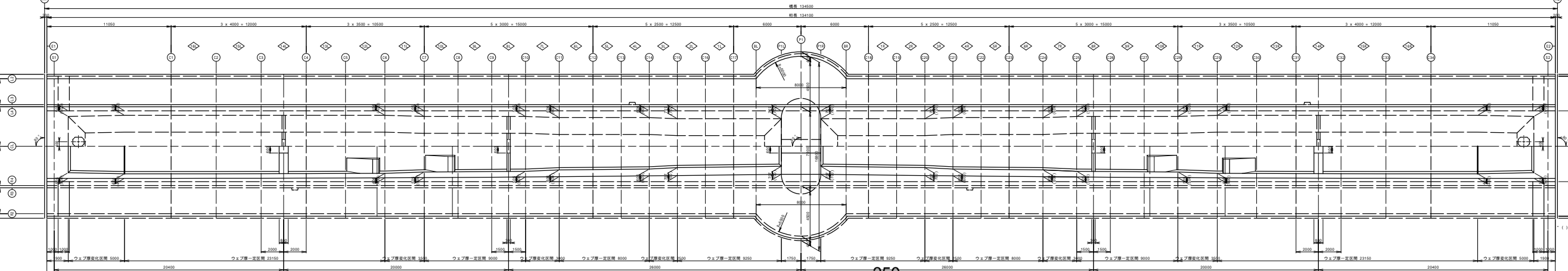
材料強度及び許容応力度

項目	単位	許容	実効	備注
コンクリート	kg/cm <sup>2</sup>	49	49	
設計基準強度	kg/cm <sup>2</sup>	49	49	
許容引張力	kg/cm <sup>2</sup>	18.00	18.00	
圧縮応力	kg/cm <sup>2</sup>	15.00	15.00	
引張応力	kg/cm <sup>2</sup>	-1.50	-1.50	
平均せん断応力	kg/cm <sup>2</sup>	0.50	0.50	
せん断応力	kg/cm <sup>2</sup>	-1.50	-1.50	
せん断力	kg/cm <sup>2</sup>	-2.00	-2.00	
せん断力	kg/cm <sup>2</sup>	-2.00	-2.00	
せん断力	kg/cm <sup>2</sup>	-2.00	-2.00	

材料表

材料	規格	単価	必要量	総量
RC2径鋼	φ1000	12000	12000	12000
コンクリート	C25	10000	10000	10000
鉄骨	φ100	10000	10000	10000
鋼板	φ100	10000	10000	10000
鋼管	φ100	10000	10000	10000
鋼丸	φ100	10000	10000	10000
鋼線	φ100	10000	10000	10000
鋼索	φ100	10000	10000	10000
鋼管	φ100	10000	10000	10000
鋼板	φ100	10000	10000	10000
鋼丸	φ100	10000	10000	10000
鋼線	φ100	10000	10000	10000
鋼索	φ100	10000	10000	10000

平面図 S41.100



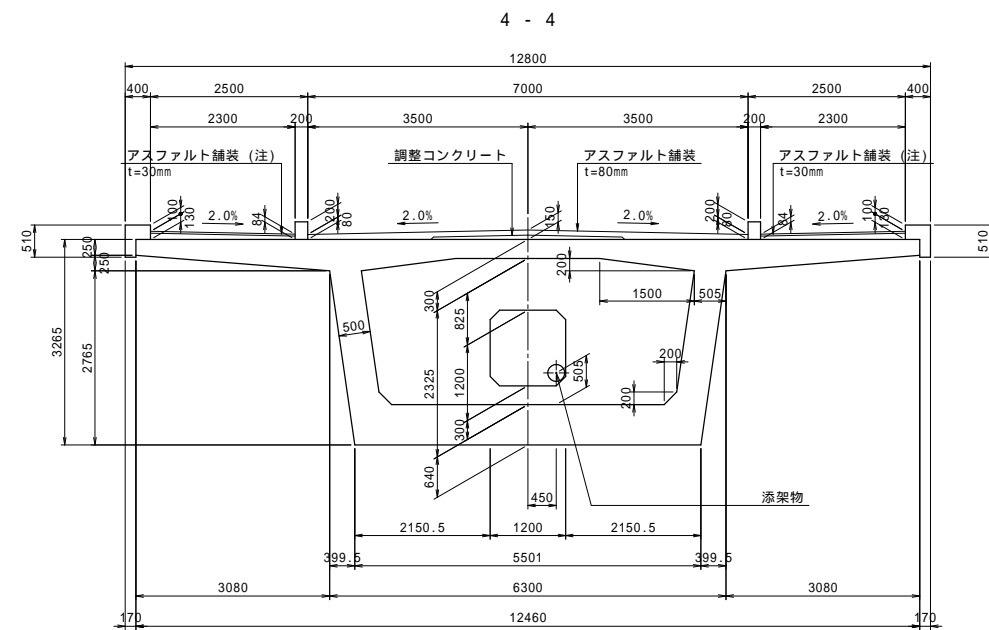
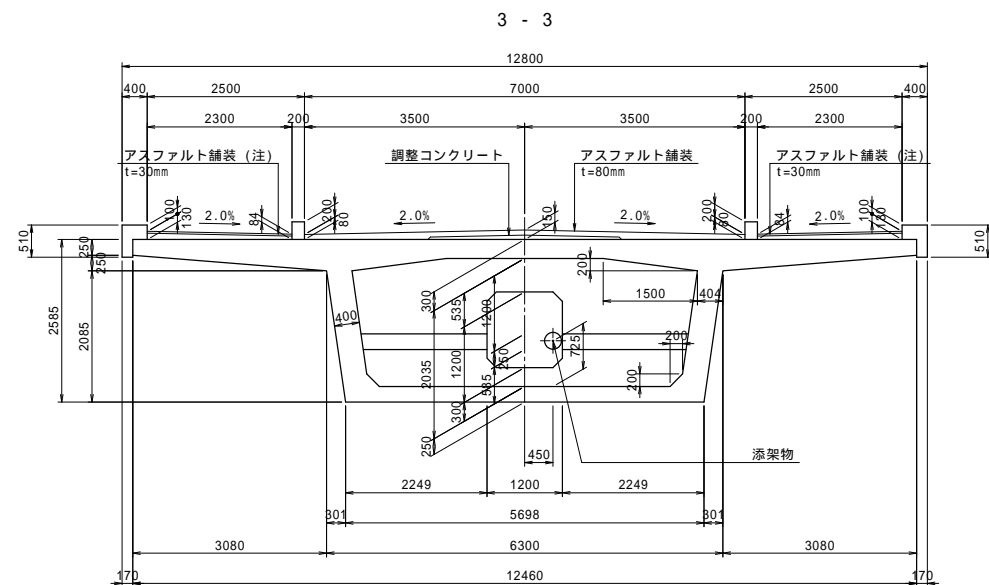
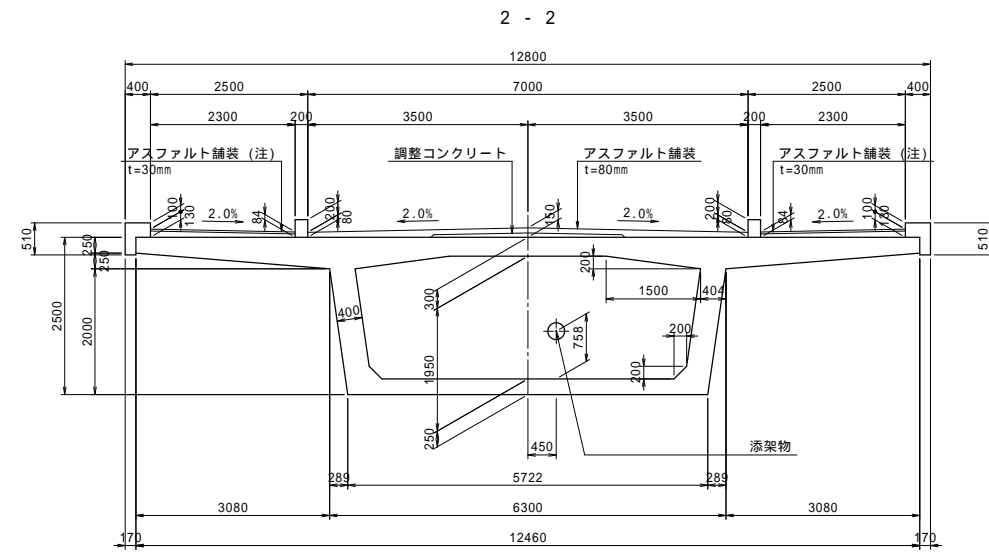
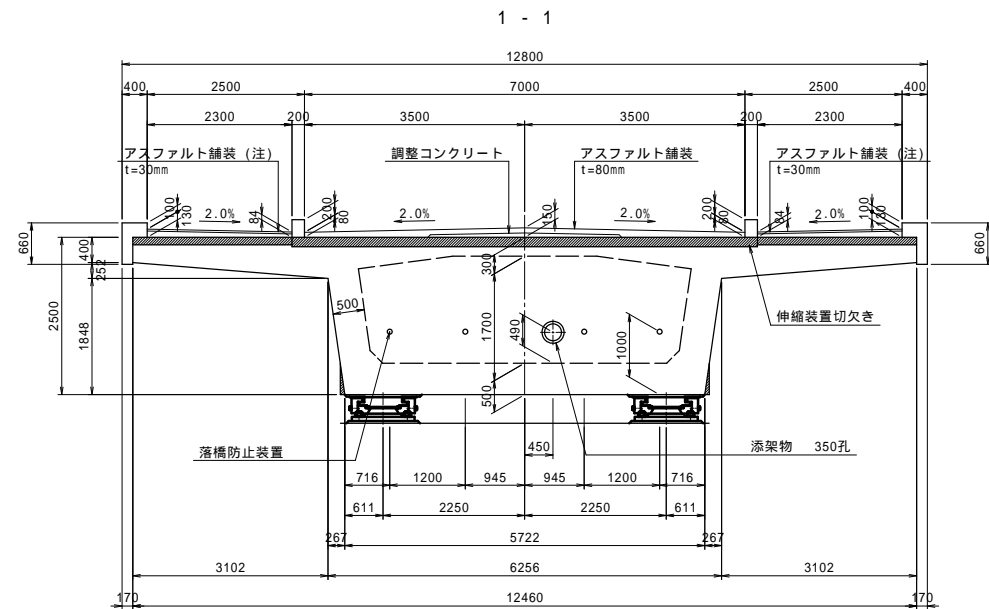
材料表

材料	規格	単価	必要量	総量
RC2径鋼	φ1000	12000	12000	12000
コンクリート	C25	10000	10000	10000
鉄骨	φ100	10000	10000	10000
鋼板	φ100	10000	10000	10000
鋼管	φ100	10000	10000	10000
鋼丸	φ100	10000	10000	10000
鋼線	φ100	10000	10000	10000
鋼索	φ100	10000	10000	10000
鋼管	φ100	10000	10000	10000
鋼板	φ100	10000	10000	10000
鋼丸	φ100	10000	10000	10000
鋼線	φ100	10000	10000	10000
鋼索	φ100	10000	10000	10000

工事名	市道和賀白川線
設計者	三浦建設株式会社
設計内容	上部工構造一般図(その1)
図尺	1/50
作成者	亀山市

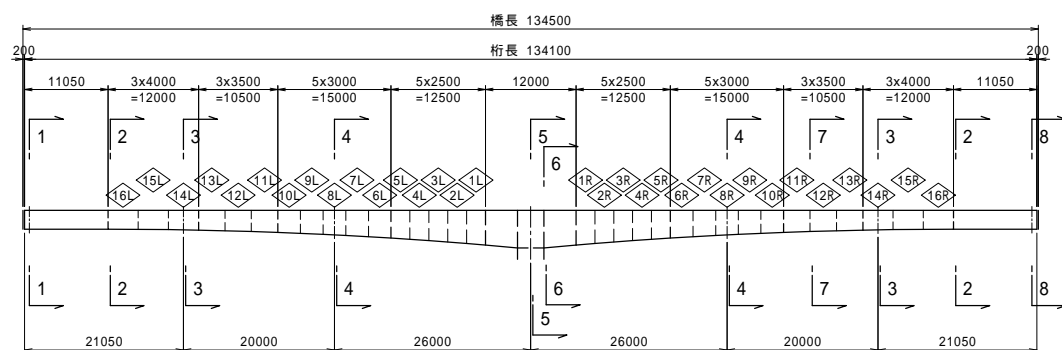
# 上部工構造一般図(その2)

断面図 S=1:60

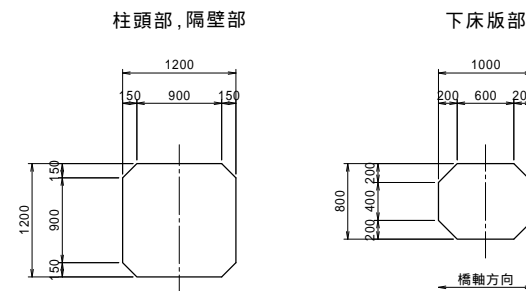


注) 一部区間は、アスファルト舗装に替わり、タイル等を用いる。  
(歩道舗装計画図を参照)

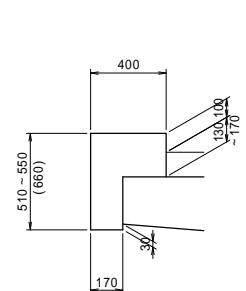
## 位置図



## 検査孔形状詳細図 S=1:40



## 地覆詳細図 S=1:20

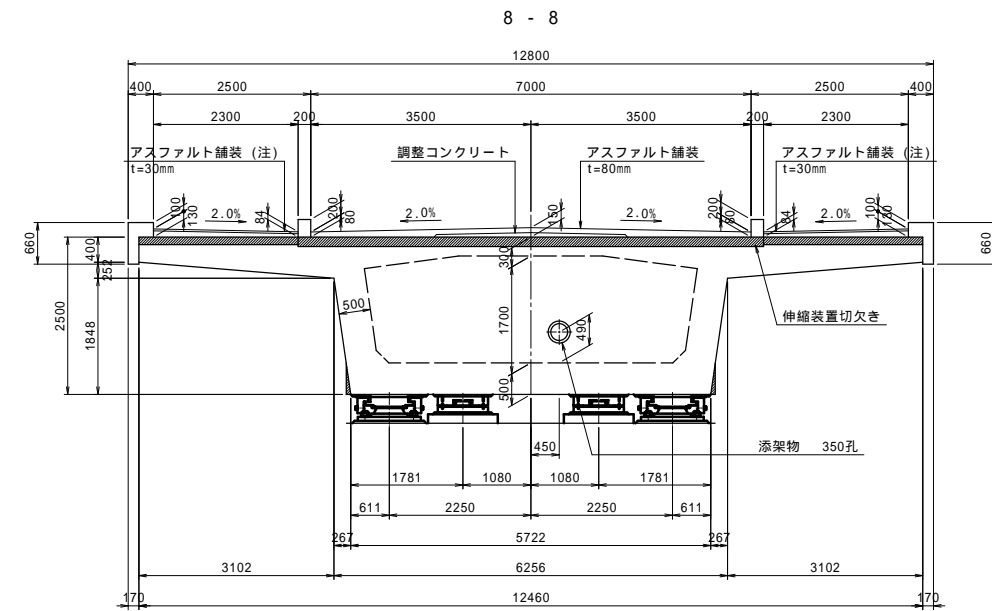
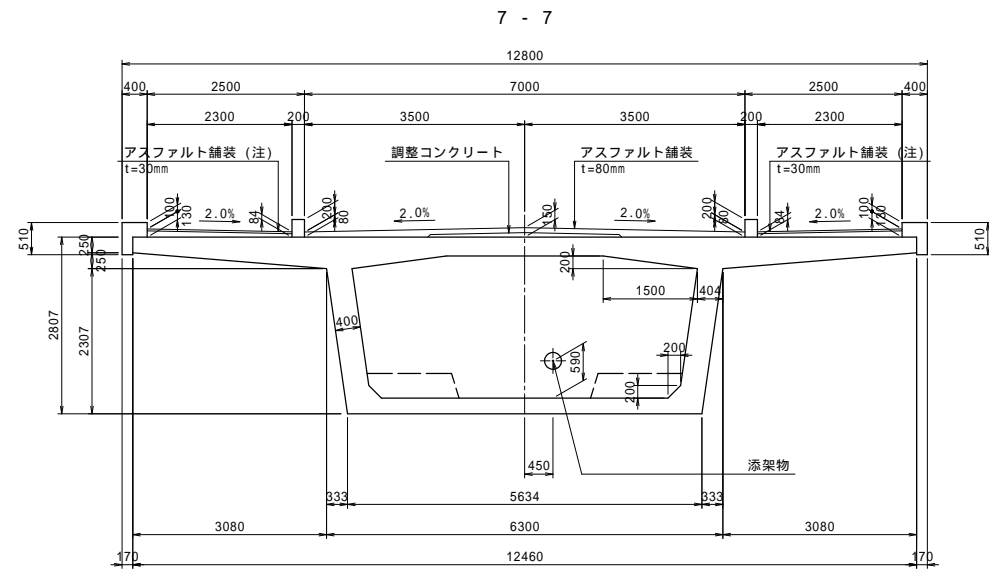
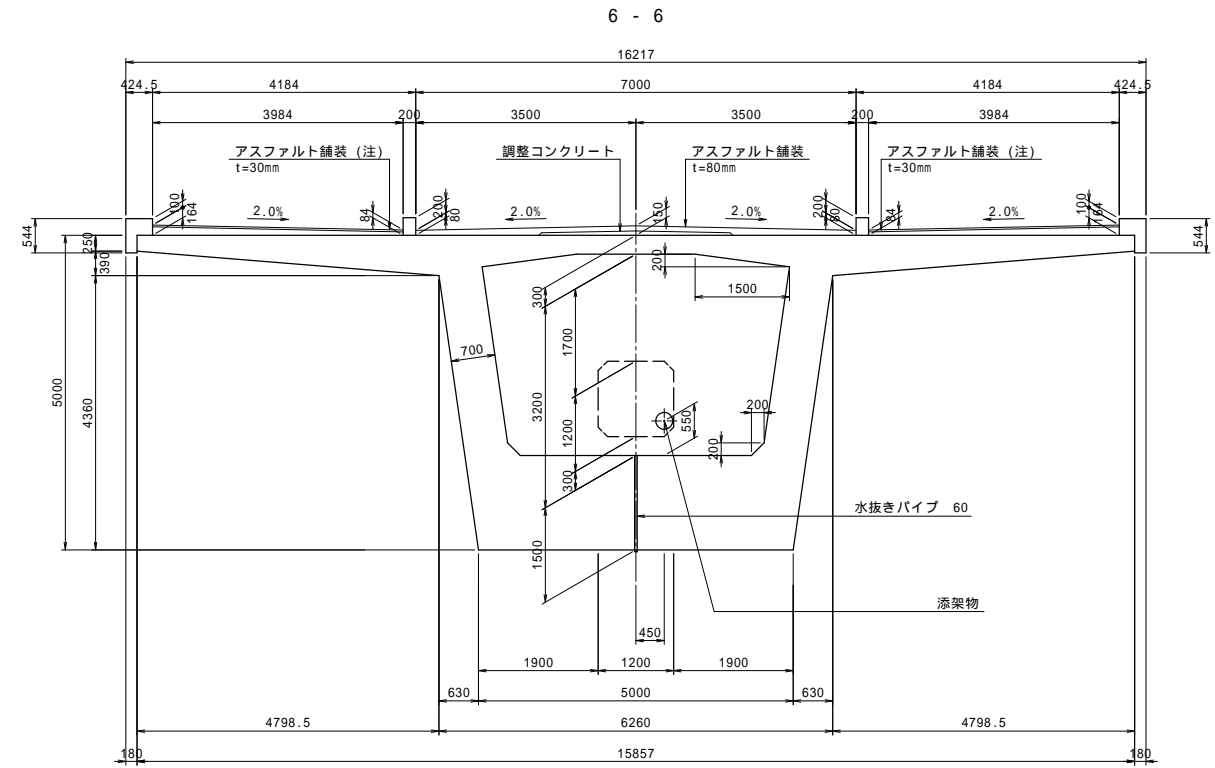
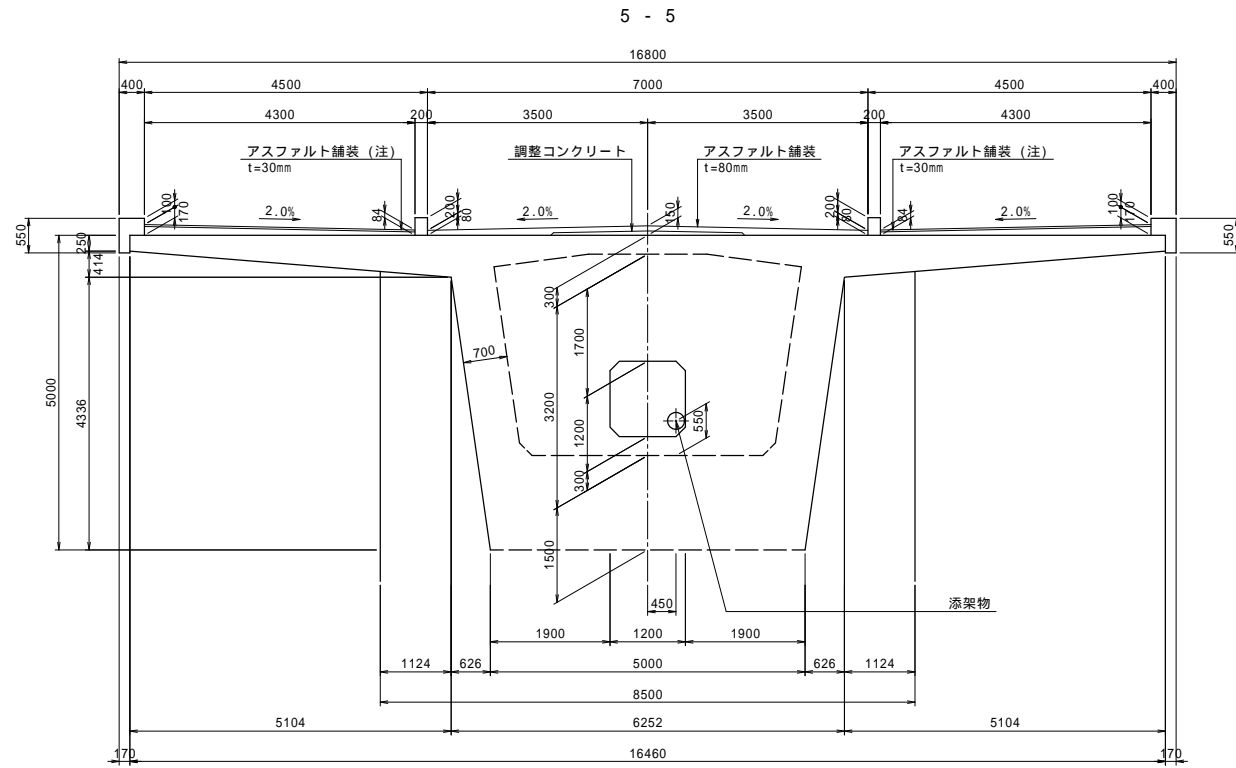


( )内の数値は桁端の値を示す。

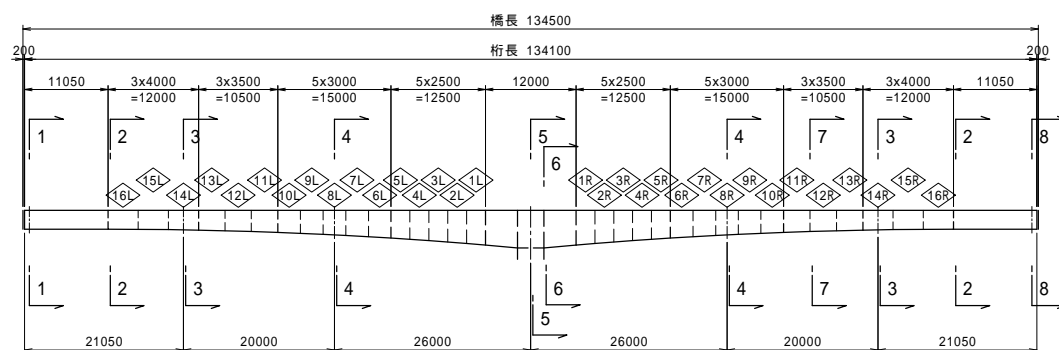
工事名	市道と賀白川線		
施行箇所名	三重県亀山市野村町地内		
図面の種類	上部工構造一般図(その2)		
縮尺	図示	図面番号	5 / 91
発注機関名	亀山市		

# 上部工構造一般図(その3)

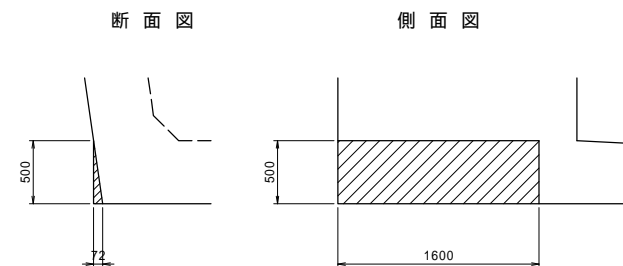
断面図 S=1:60



位置図



桁端部処理詳細図 S=1:30

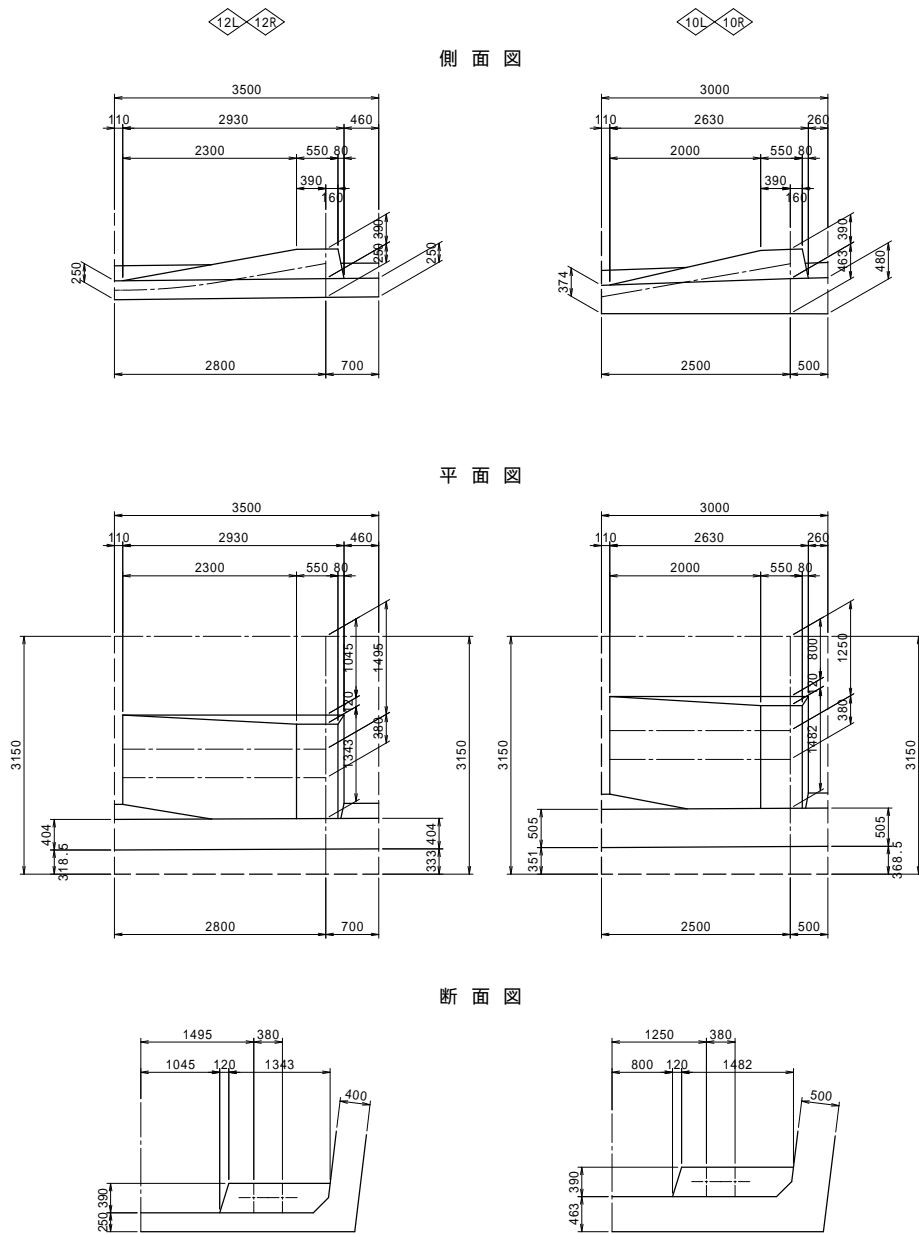


注) 一部区間は、アスファルト舗装に替わり、タイル等を用いる。  
(歩道舗装計画図を参照)

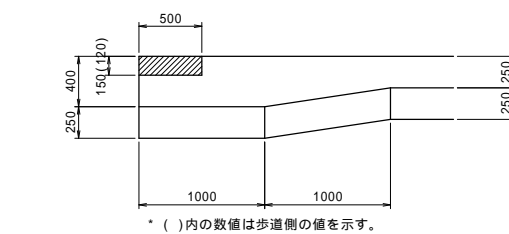
工事名	市道と賀白川線
施行箇所名	三重県亀山市野村町地内
図面の種類	上部工構造一般図(その3)
縮尺	図示 図面番号 6 / 91
発注機関名	亀山市

# 上部工構造一般図(その4)

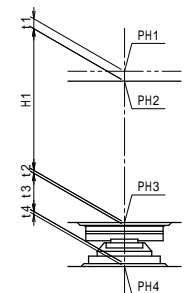
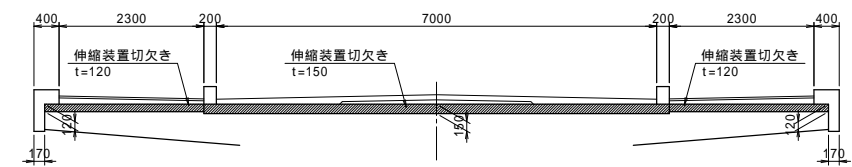
下床版突起詳細図 S=1:50



床版打ち下げ部詳細図 S=1:30

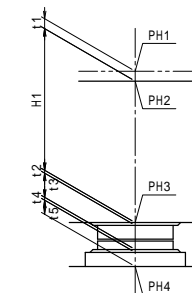


伸縮装置切欠き詳細図 S=1:60



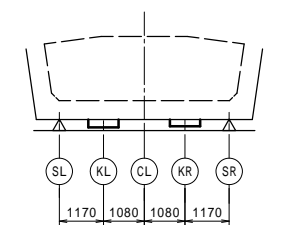
構造高表 (支承部)

		S1 (A1側)			S2 (A2側)		
		SL	CL	SR	SL	CL	SR
計画高	PH1	62.339	62.384	62.339	67.178	67.223	67.178
舗装厚	t1	0.105	0.150	0.105	0.105	0.150	0.105
桁天端高	PH2	62.234	62.234	62.234	67.073	67.073	67.073
桁高	H1	2.500	2.500	2.500	2.500	2.500	2.500
桁下高	PH3	59.734	59.734	59.734	64.573	64.573	64.573
レアー厚	t2	0.030	-	0.030	0.030	-	0.030
支承高	t3	0.381	-	0.381	0.381	-	0.381
モルタル厚	t4	0.041	-	0.036	0.045	-	0.045
下部工高	PH4	59.282	59.282	59.282	64.117	64.117	64.117

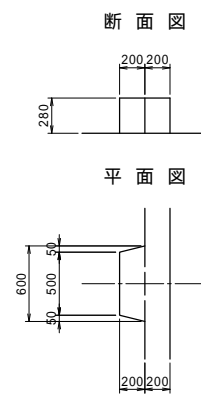


構造高表 (BBストッパー部)

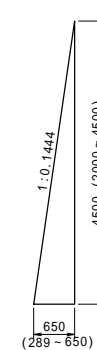
		S2 (A2側)	
		KL	KR
計画高	PH1	67.201	67.201
舗装厚	t1	0.128	0.128
桁天端高	PH2	67.073	67.073
桁高	H1	2.500	2.500
桁下高	PH3	64.573	64.573
レアー厚	t2	0.030	0.030
支承高	t3	0.255	0.255
モルタル厚	t4	0.036	0.036
台座高	t5	0.140	0.140
下部工高	PH4	64.117	64.117



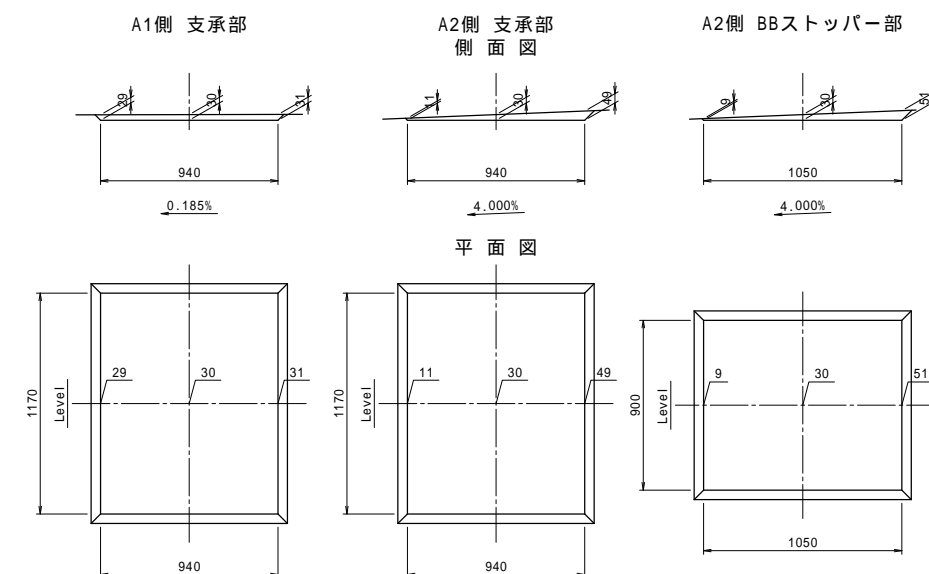
照明灯受け台詳細図 S=1:30



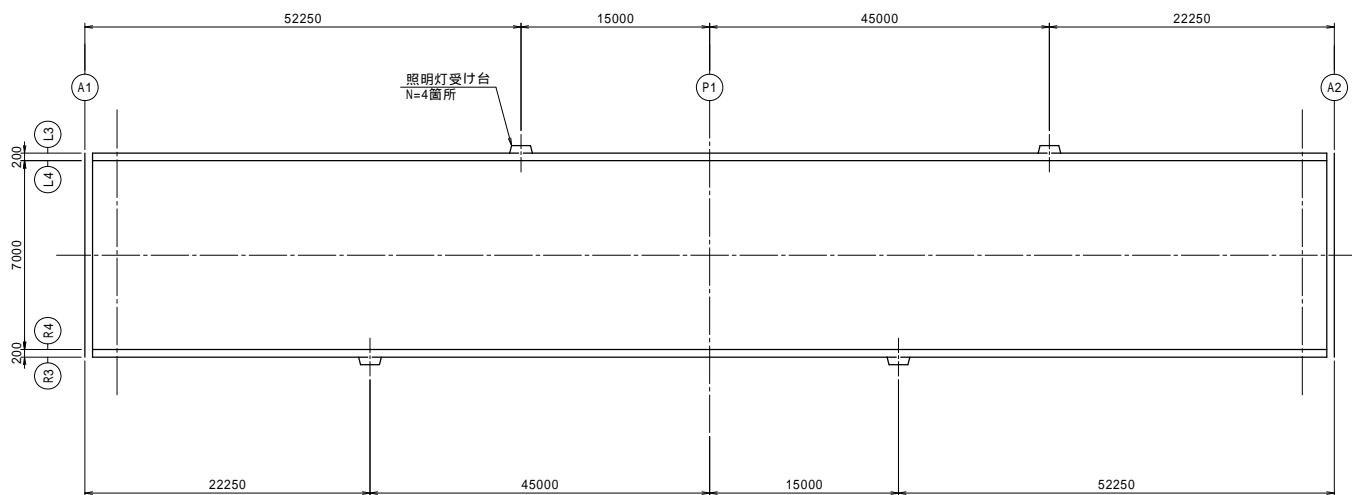
ウェブ傾斜率



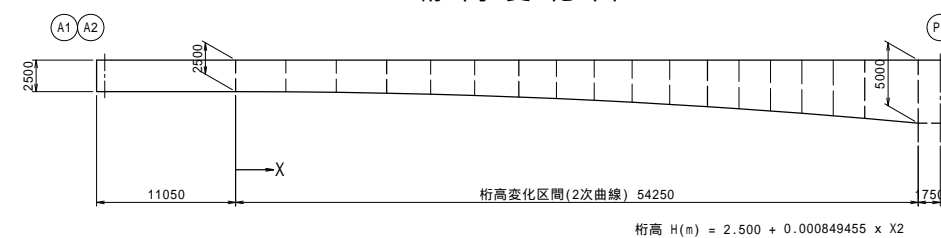
レアー詳細図 S=1:20



照明灯受け台配置図



桁高変化図

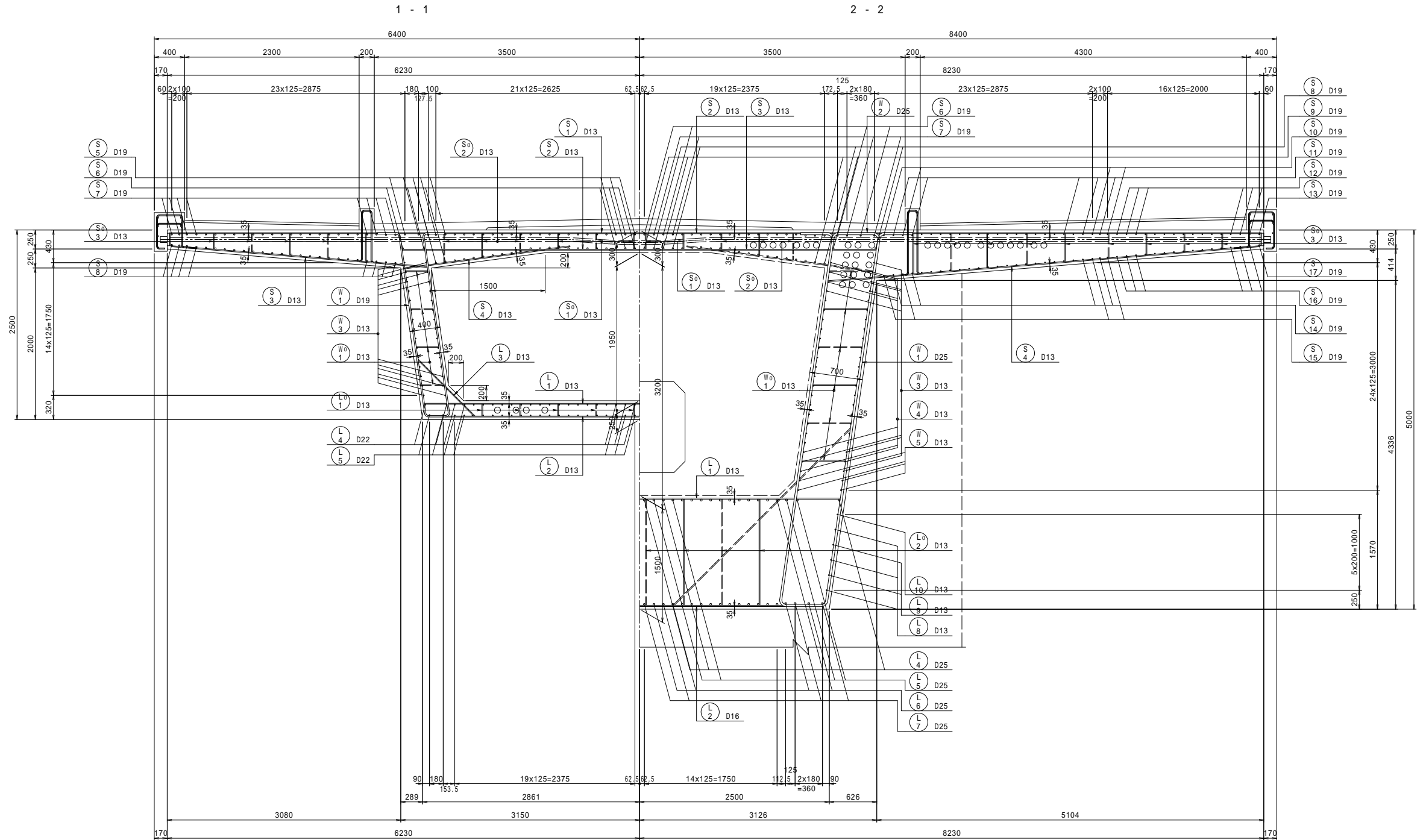


工事名	市道と賀白川線		
施行箇所名	三重県亀山市野村町地内		
図面の種類	上部工構造一般図(その4)		
縮尺	図示	図面番号	7 / 91
発注機関名	亀山市		

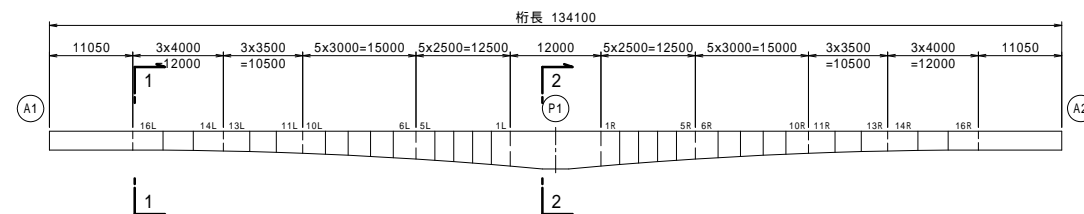


# 主桁断面詳細図

断面図 S=1:30



位置図



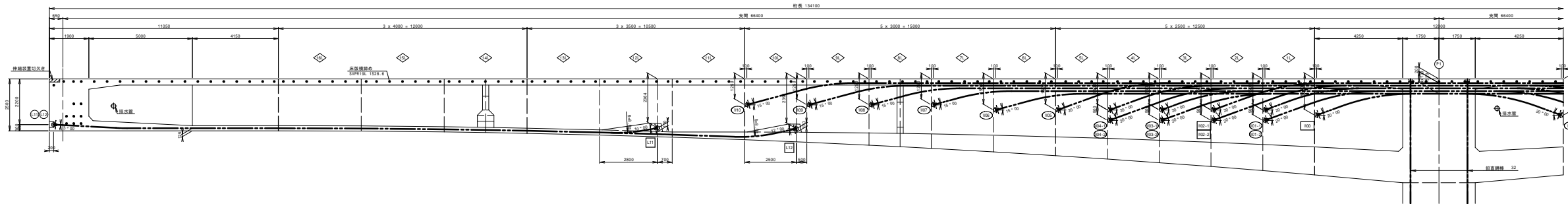
工事名	市道和賀白川線		
施行箇所名	三重県亀山市野村町地内		
図面の種類	主桁断面詳細図		
縮尺	図示	図面番号	8 / 91
発注機関名	亀山市		

PC 鋼材配置図 (その1)

PC鋼材 種別: S1PR7BL 12515.2mm

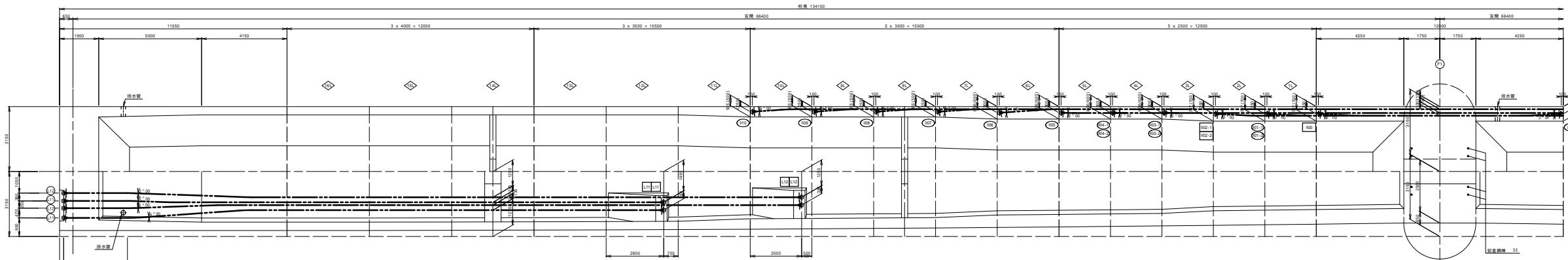
側面図 1/1.00

PC鋼材の標準曲げ半径(R)は既設仕様 R=10.0m

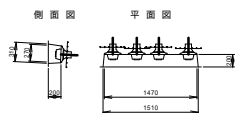


平面図 1/1.00

PC鋼材の標準曲げ半径(R)は R=10.0m



定着部切欠き詳細図 1/1.20



( )内の数値は、ウェブに対して垂直方向の値を示す。

凡例  
○ 設置位置  
□ 固定位置

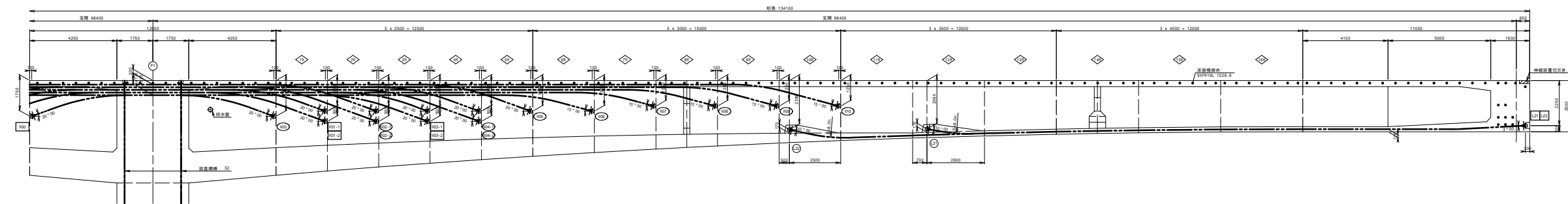
工事名	市道と賀白川線
設計箇所	三浦郡亀山町野村町内
図面の種別	PC鋼材配置図(その1)
図尺	図 示
図表番号	9 / 91
発行機関	亀山市

PC 鋼材配置図 (その2)

PC鋼材 種別: S4PR7BL 12S15.2mm

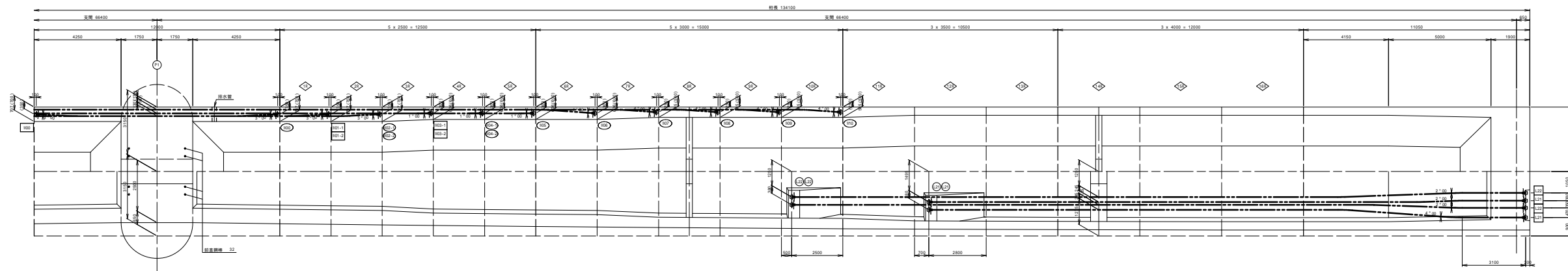
側面図 1/1.00

PC鋼材の標準曲げ半径(R)は既設区間 R=12.0m



平面図 1/1.00

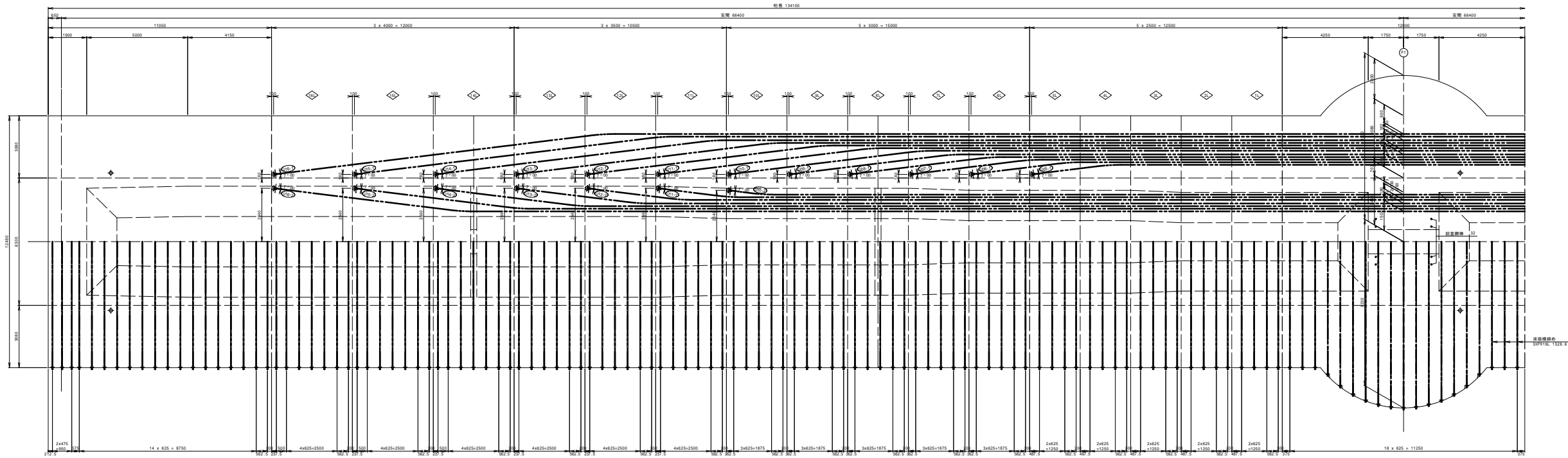
PC鋼材の標準曲げ半径(R)は R=12.0m



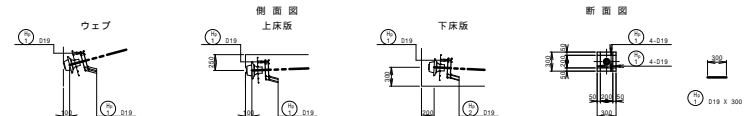
工事名	市道和賀白川線
設計箇所	三浦郡亀山町野村町内
図面の種類	PC鋼材配置図(その2)
図尺	図 示 図表番号 40 / 51
発行機関	亀山市

P C 鋼材配置図 (その3)

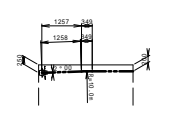
PC鋼材種類: SPPR7BL 12515.2mm  
平面図 1/100  
PC鋼材の平面曲げ半径(R)は 8x10.0m



定着部補強筋詳細図 1/100



上床版ケーブル側面図 1/100



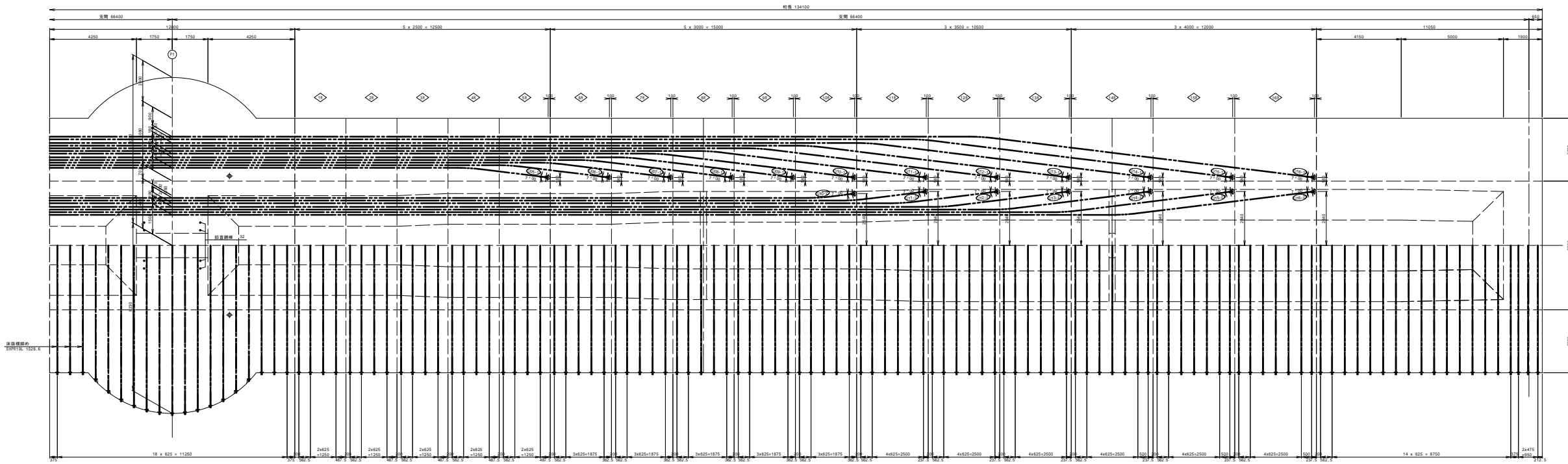
補強筋筋本数表

位置	101	102	103	104	105	106	107	108	109	110	111	112	113	114	115	116	117	118	119	120	121	122	123
上床版	1	1	1	1	1	1	1	1	1	1	1	1	1	1	1	1	1	1	1	1	1	1	1
下床版	1	1	1	1	1	1	1	1	1	1	1	1	1	1	1	1	1	1	1	1	1	1	1
ウェブ	1	1	1	1	1	1	1	1	1	1	1	1	1	1	1	1	1	1	1	1	1	1	1

工事名	市選和賀白川線
設計事務所	三浦洋行株式会社
図面の種類	PC鋼材配置図(その3)
縮尺	図示
発行番号	11/01
発行場所	嵐山市

PC鋼材配置図(その4)

PC鋼材 種別: S1PR7BL 12515.2mm  
 平面図 1/100  
 PC鋼材の平面曲げ半径(円)は 8x10.0m



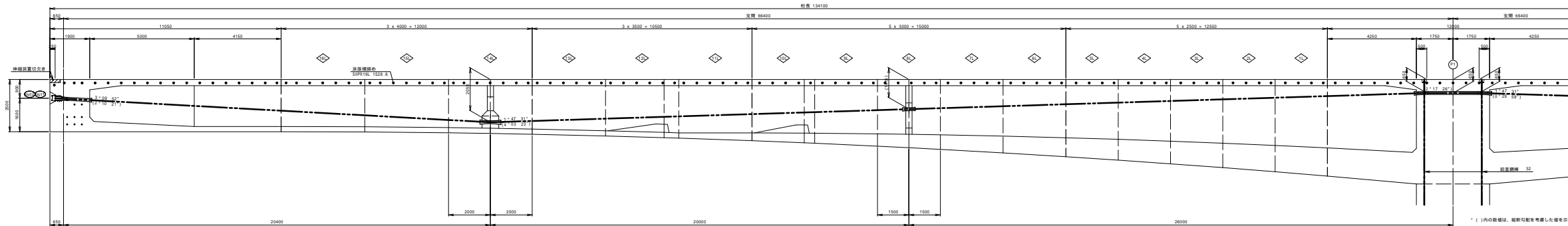
上床版ケーブル側面図 1/100



工事名	市選和賀白川線
設計箇所	三浦郡亀山町野村町地内
図面の種類	PC鋼材配置図(その4)
図尺	図示
図表番号	12 / 91
発行機関	亀山市

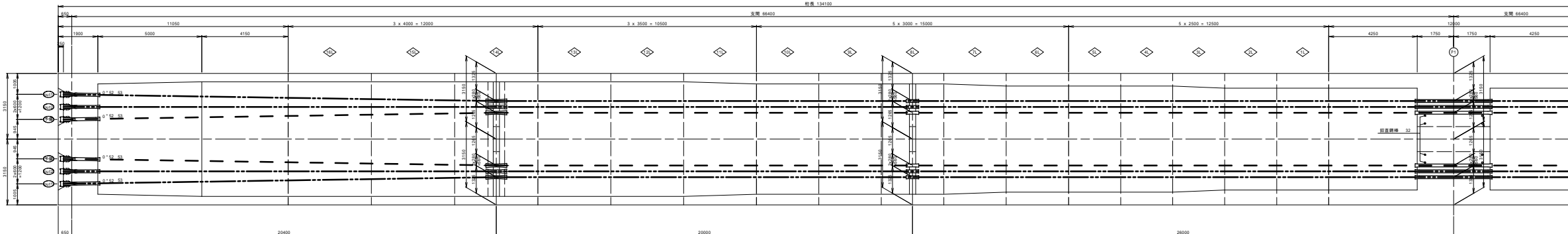
PC鋼材配置図(その5)

PC鋼材 種別: S1PR7BL 19515.2mm  
側面図 5-1.00  
PC鋼材の標準幅(寸法)は 8+4.0m

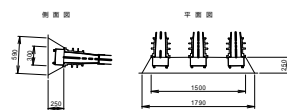


平面図 5-1.00

PC鋼材の標準幅(寸法)は 8+4.0m



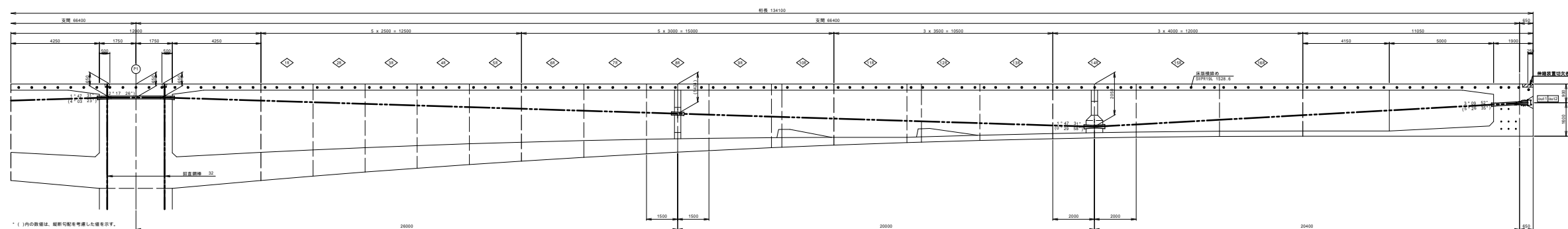
定着部切欠き詳細図 5-1.00



工事名	市道と賀白川線
設計箇所	三浦郡亀山町野村地内
図面の種類	PC鋼材配置図(その5)
図尺	図 示 図面番号 13 / 51
発行機関	亀山市

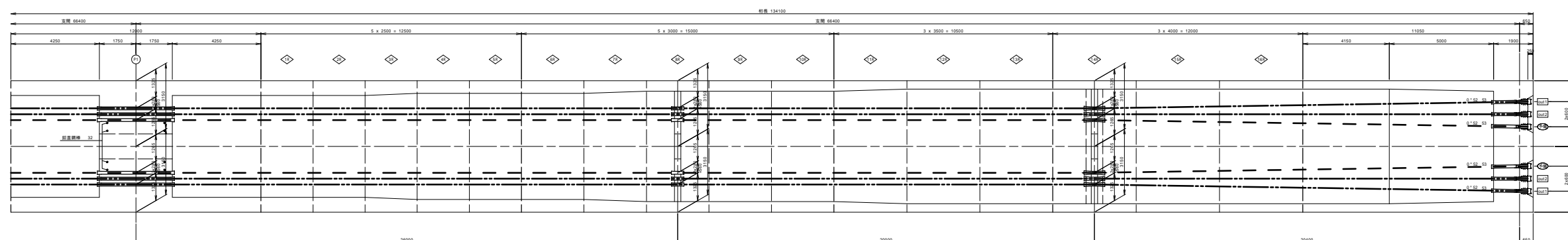
PC鋼材配置図(その6)

PC鋼材種別: S1PR7BL 19515.2mm  
側面図 1/1.00  
PC鋼材の標準径(φ)は 84.0mm



平面図 1/1.00

PC鋼材の標準径(φ)は 84.0mm

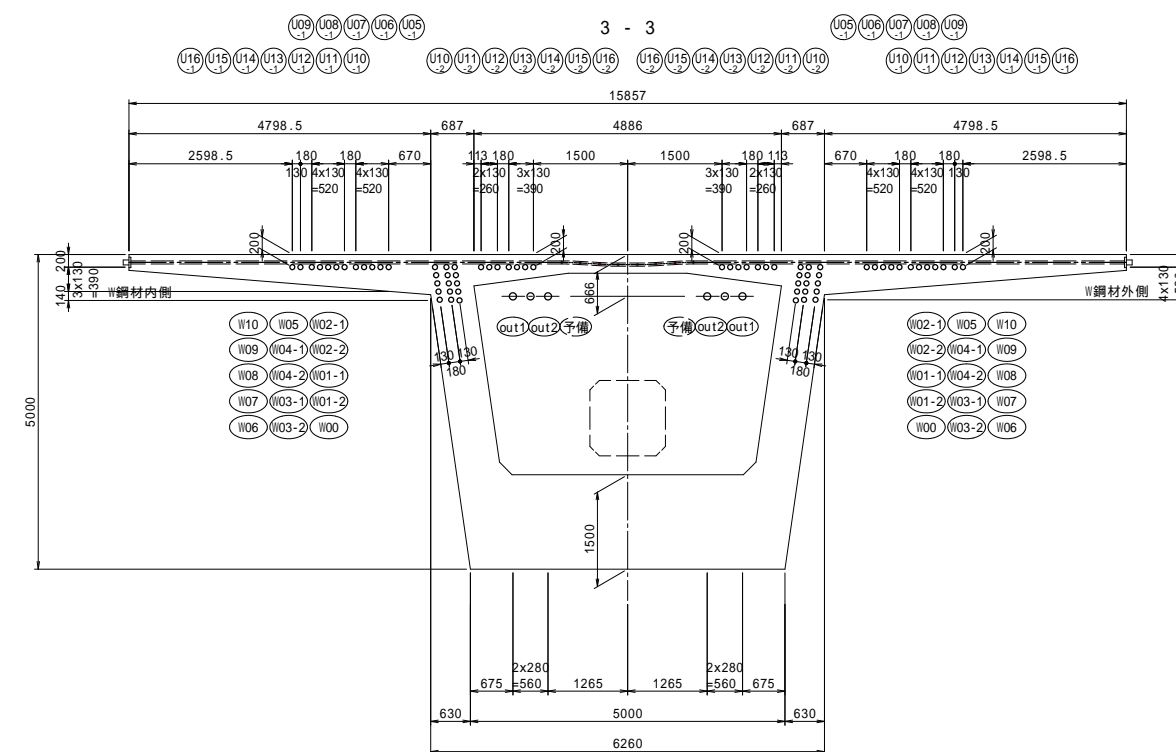
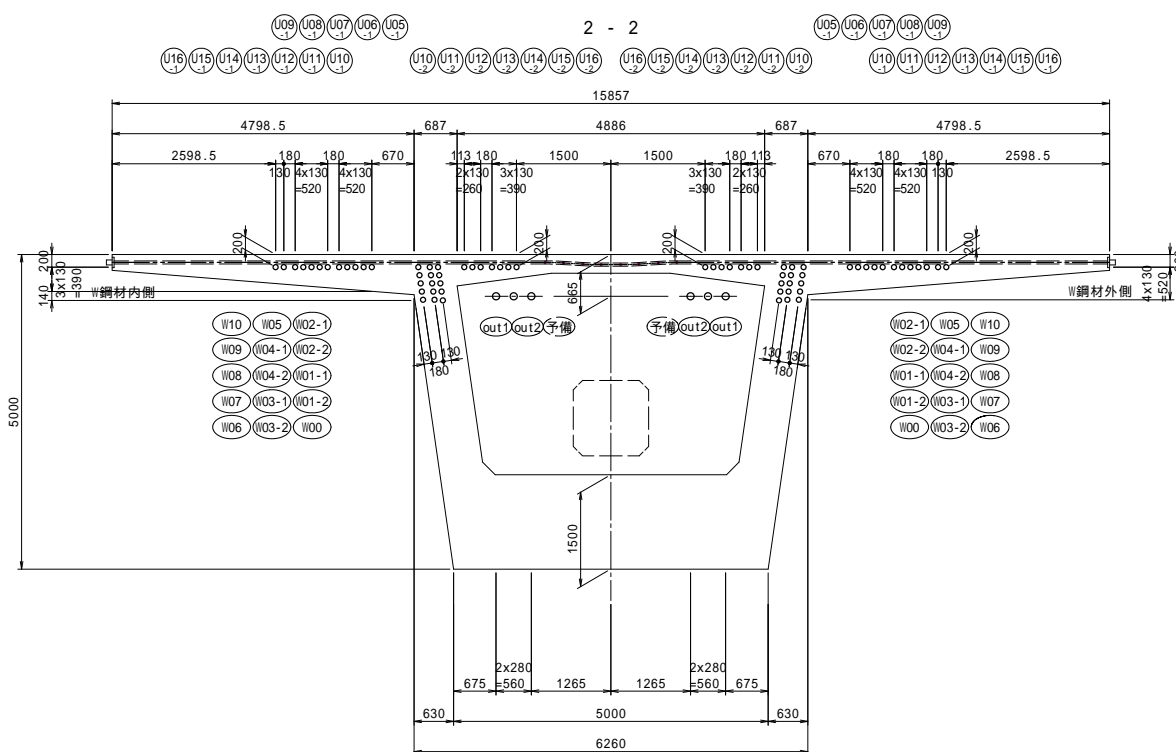
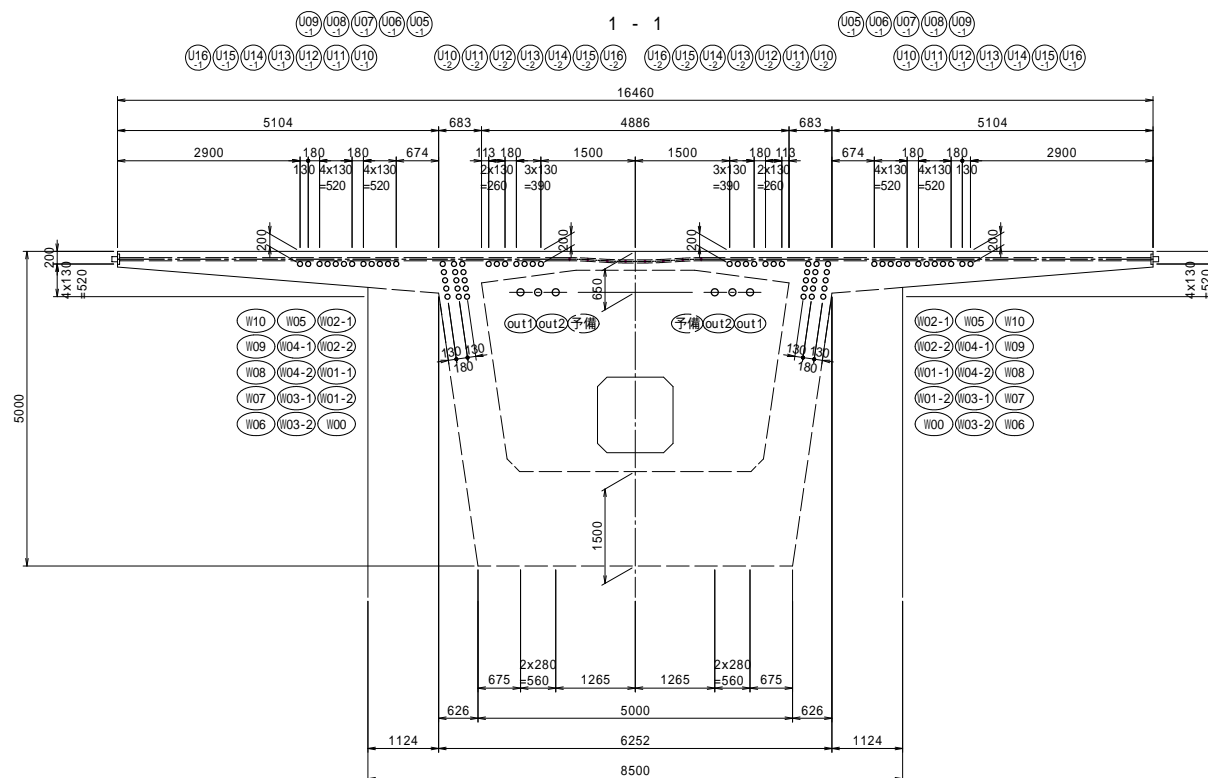


注) 今案テーブルの支番部については、施工時に協議の上、決定の事。

工事名	市道と賀白川線
設計箇所	三浦郡亀山町野村町内
図面の種類	PC鋼材配置図(その6)
図尺	縮小 1/1.00
発行年月	14 / 01
発行場所	亀山市

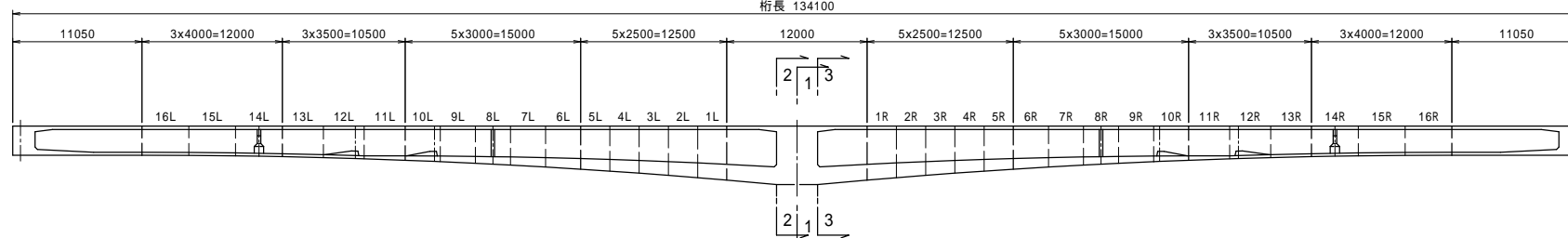
# PC鋼材断面図(その1)

断面図 S=1:60



## 位置図

桁長 134100



凡例

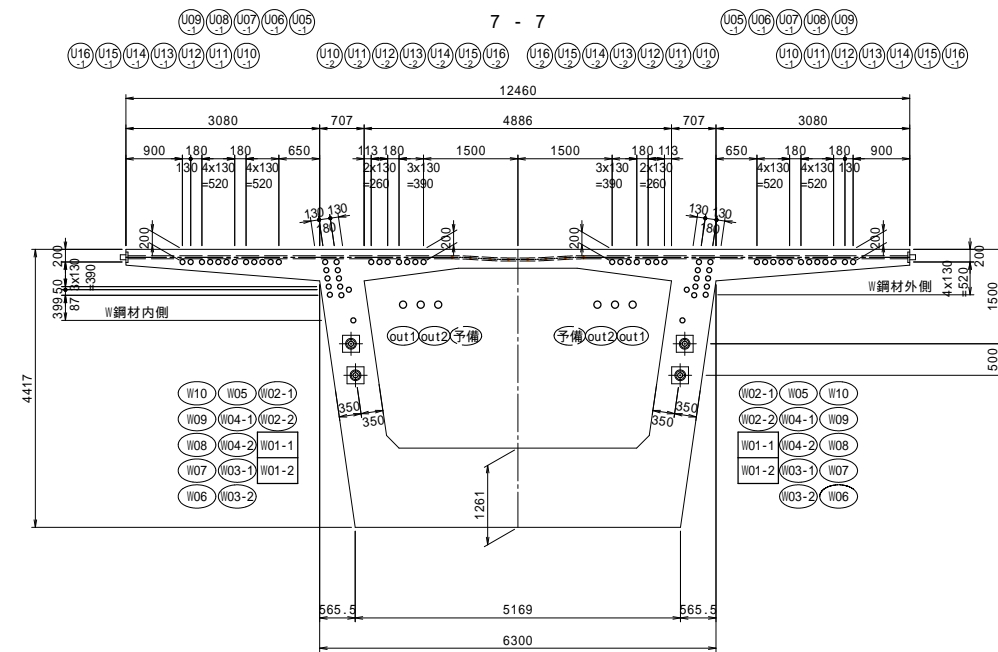
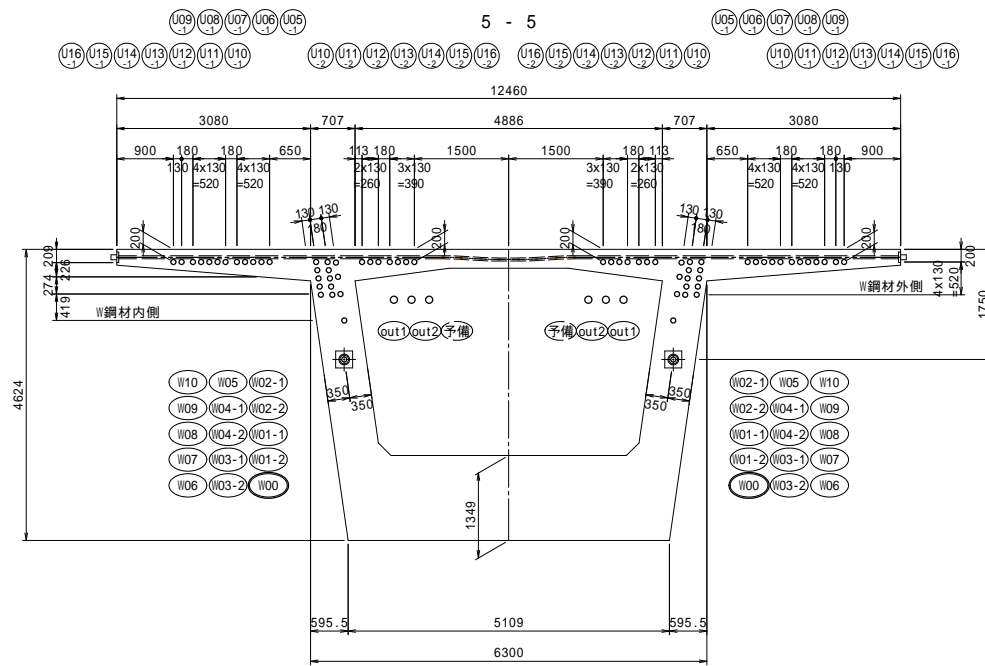
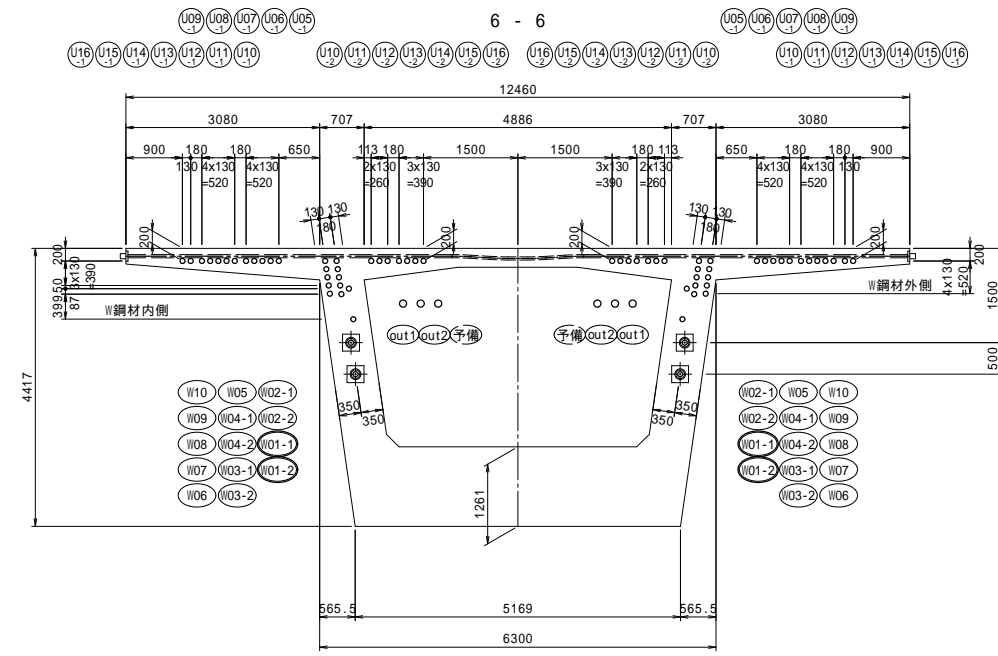
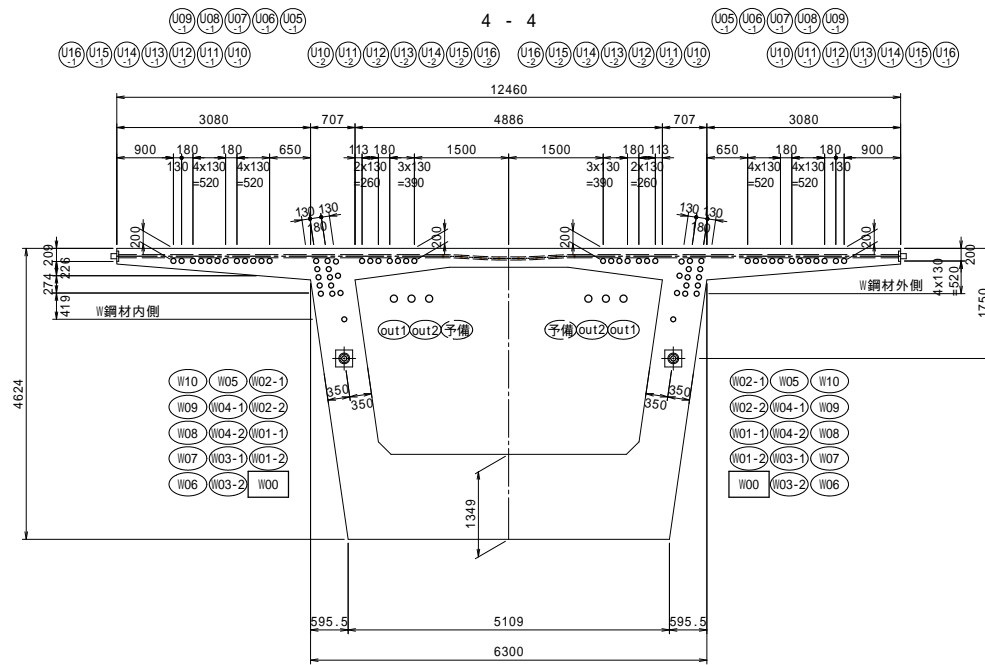
- 緊張定着
- 固定定着

工事名	市道和賀白川線		
施行箇所名	三重県亀山市野村町地内		
図面の種類	PC鋼材断面図(その1)		
縮尺	図示	図面番号	15 / 91
発注機関名	亀山市		



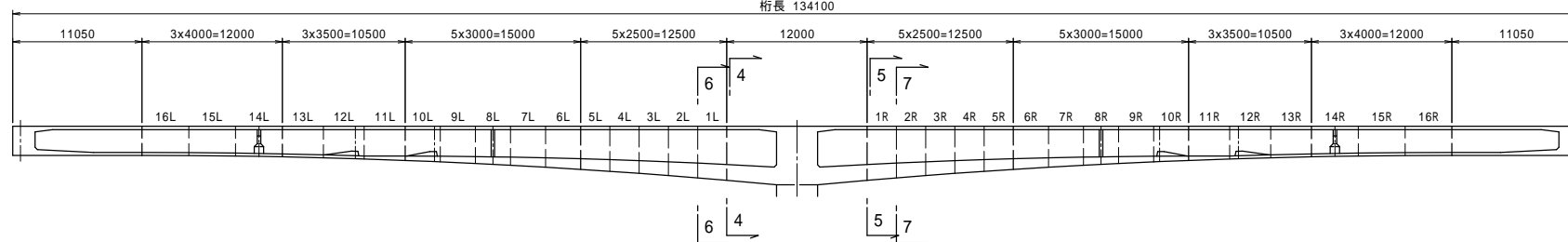
# PC鋼材断面図(その2)

断面図 S=1:60



位置図

桁長 134100



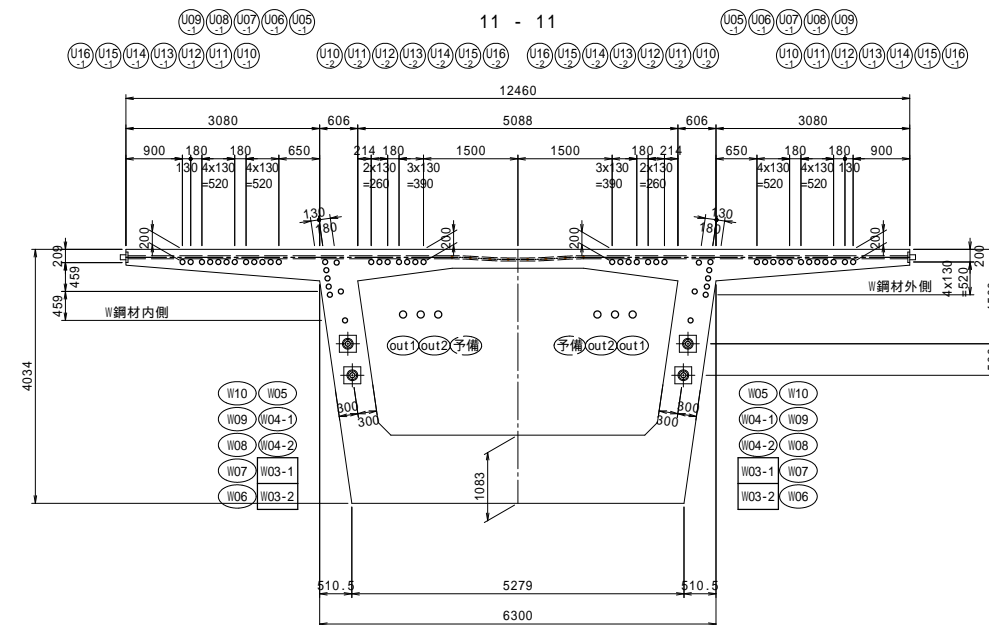
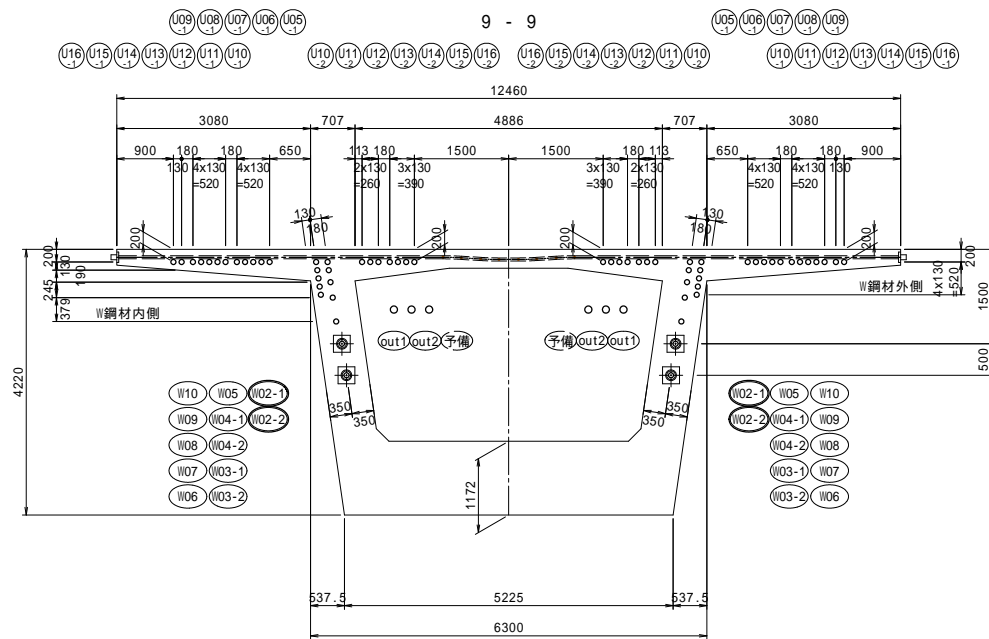
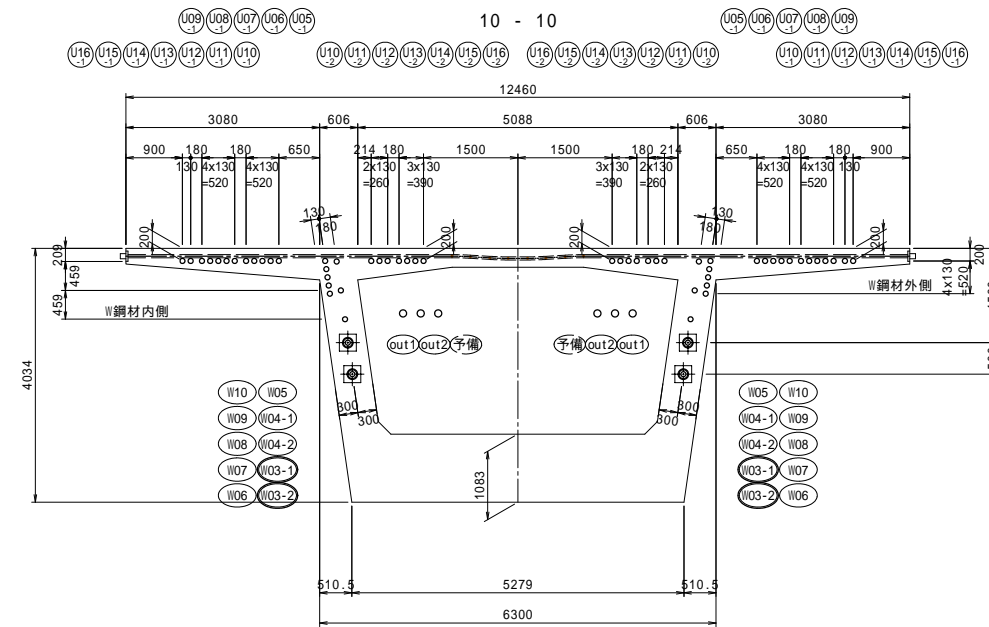
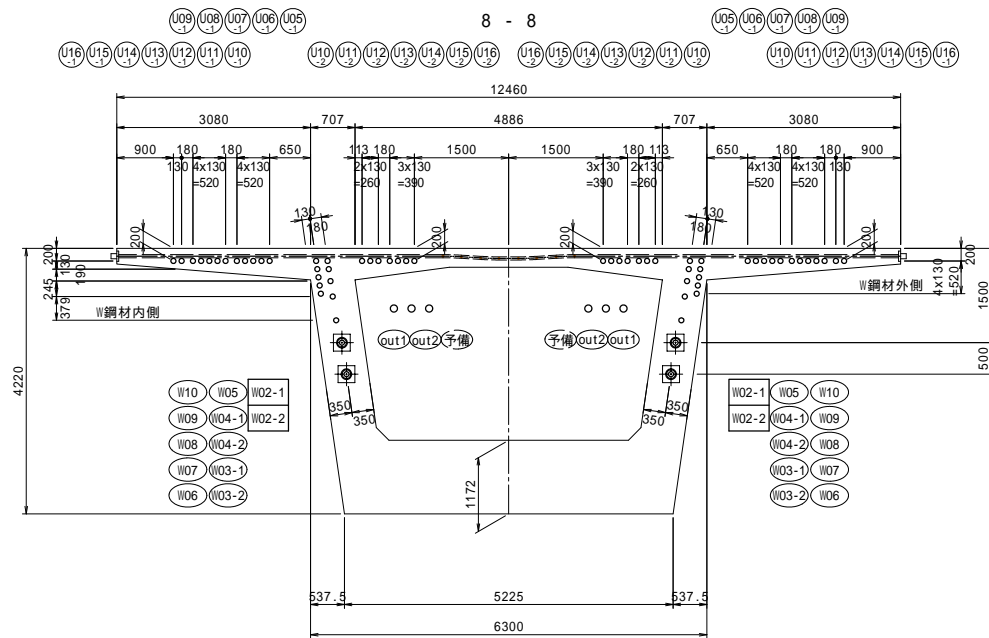
凡例

- 緊張定着
- 固定定着

工事名	市道和賀白川線		
施行箇所名	三重県亀山市野村町地内		
図面の種類	PC鋼材断面図(その2)		
縮尺	図示	図面番号	16 / 91
発注機関名	亀山市		

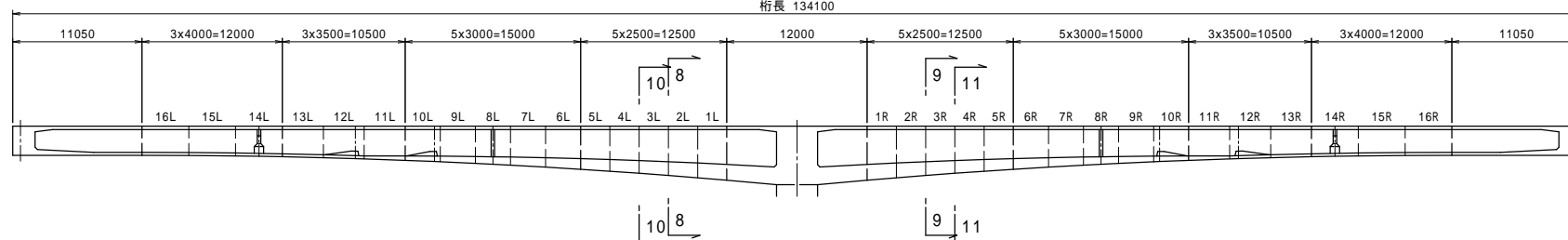
# PC鋼材断面図(その3)

断面図 S=1:60



## 位置図

桁長 134100



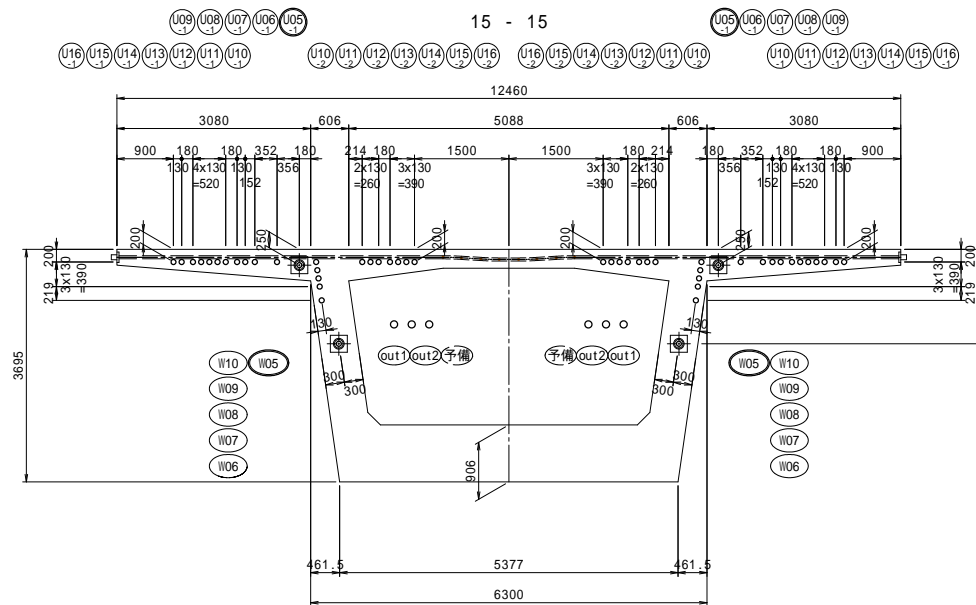
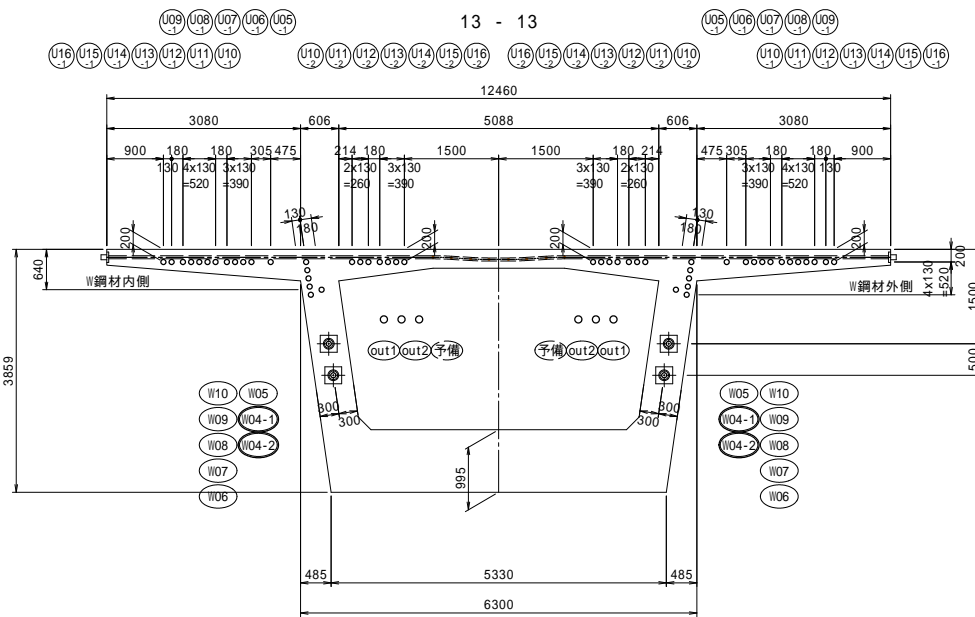
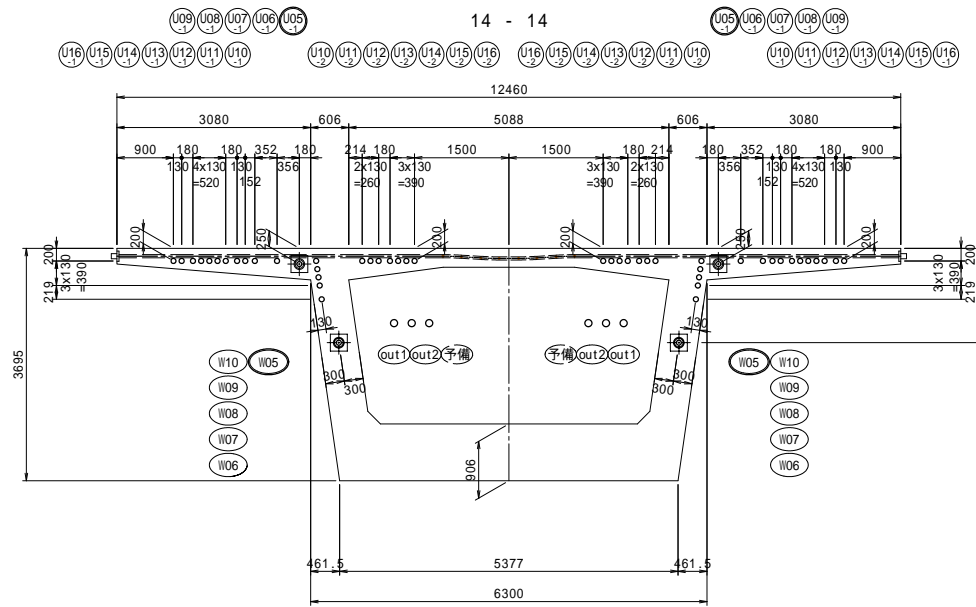
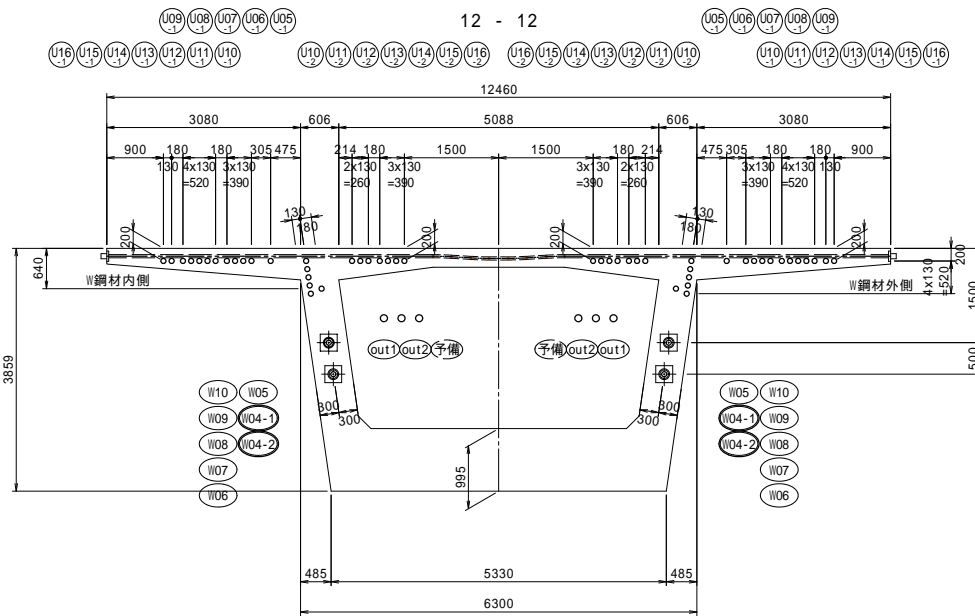
凡例

- 緊張定着
- 固定定着

工事名	市道和賀白川線
施行箇所名	三重県亀山市野村町地内
図面の種類	PC鋼材断面図(その3)
縮尺	図示 図面番号 17 / 91
発注機関名	亀山市

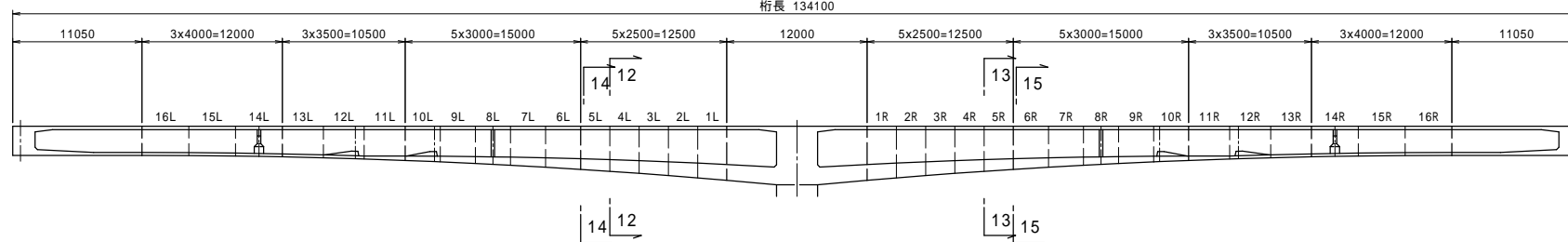
# PC鋼材断面図(その4)

断面図 S=1:60



## 位置図

桁長 134100



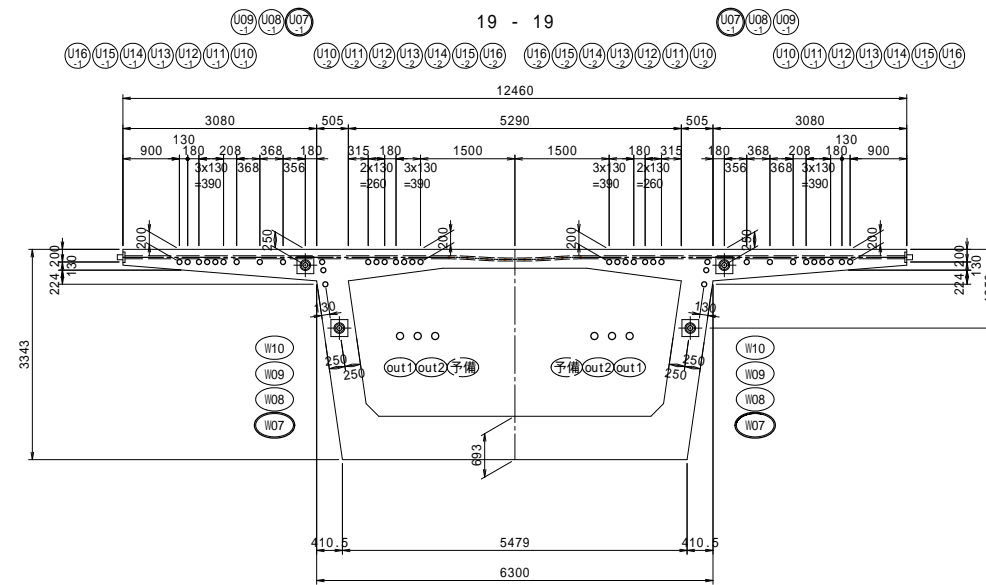
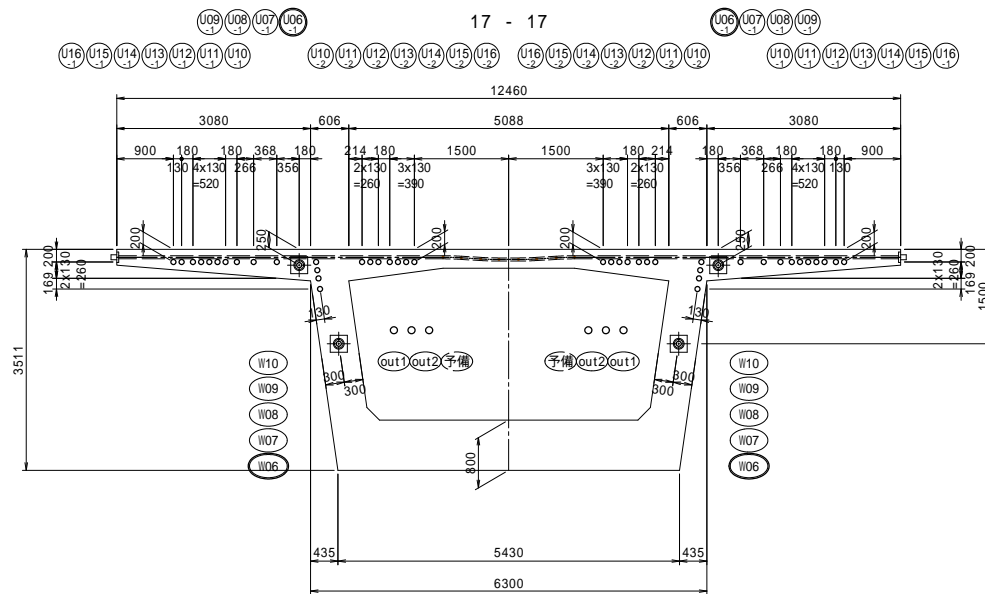
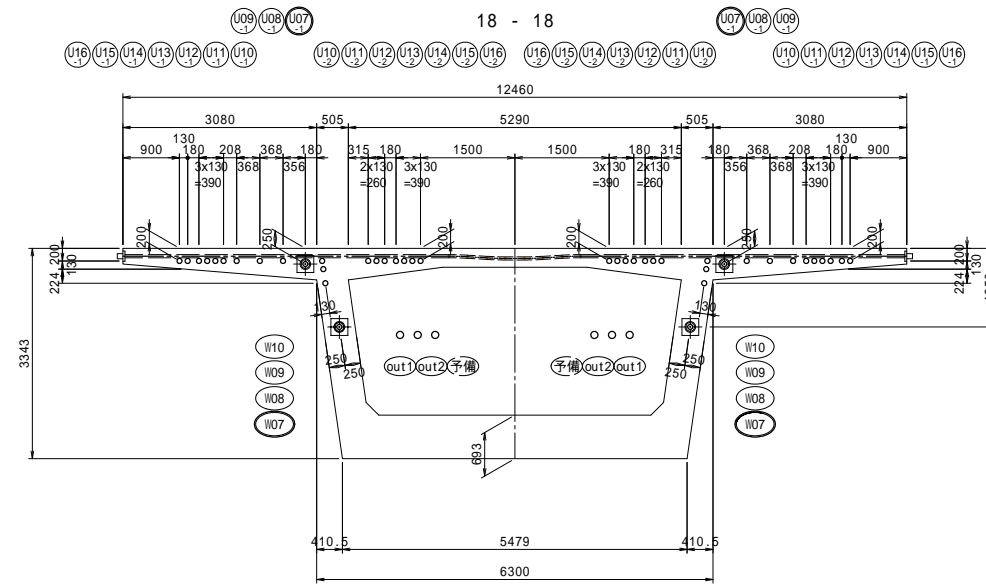
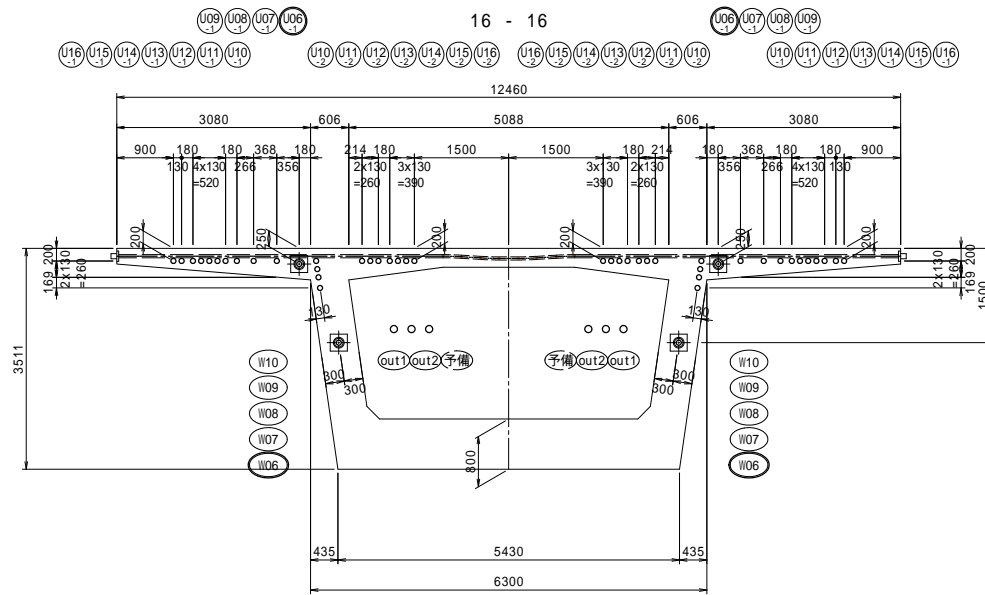
凡例

- 緊張定着
- 固定定着

工事名	市道和賀白川線		
施行箇所名	三重県亀山市野村町地内		
図面の種類	PC鋼材断面図(その4)		
縮尺	図示	図面番号	18 / 91
発注機関名	亀山市		

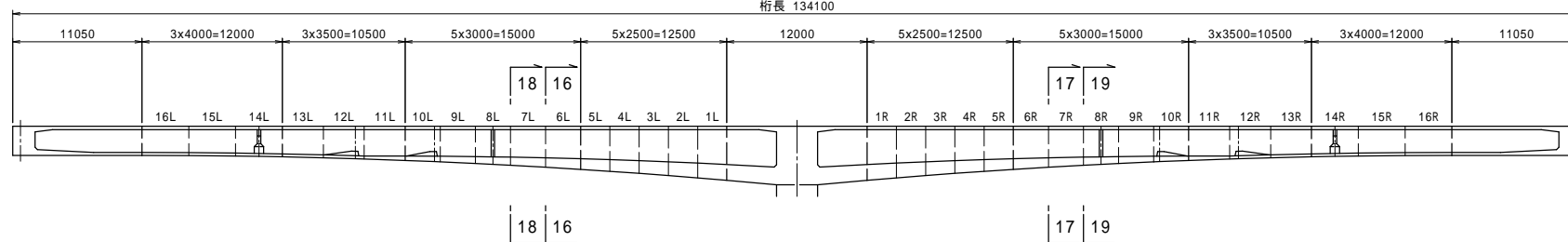
# PC鋼材断面図(その5)

断面図 S=1:60



位置図

桁長 134100



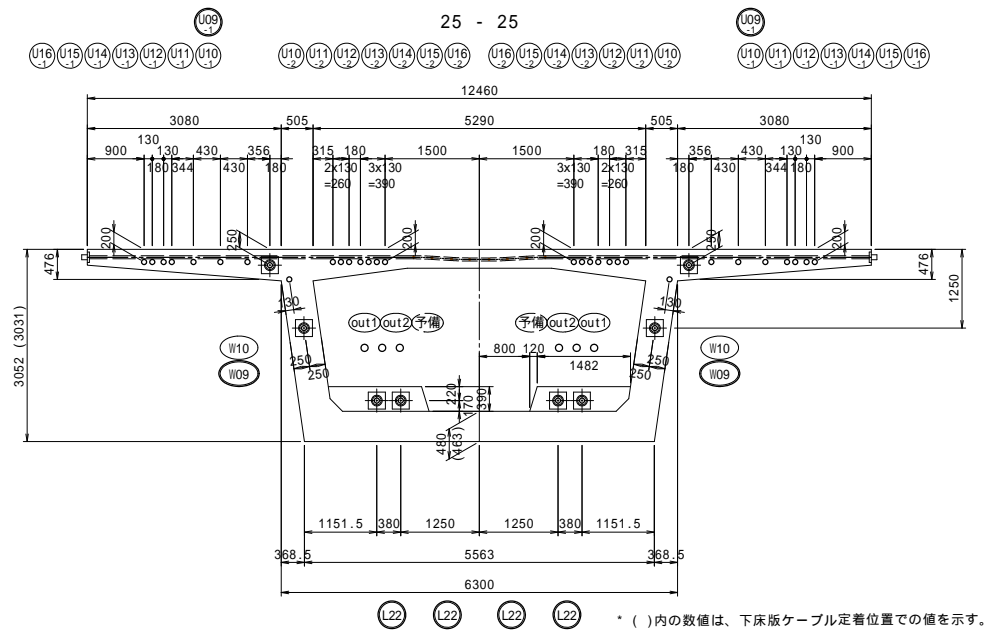
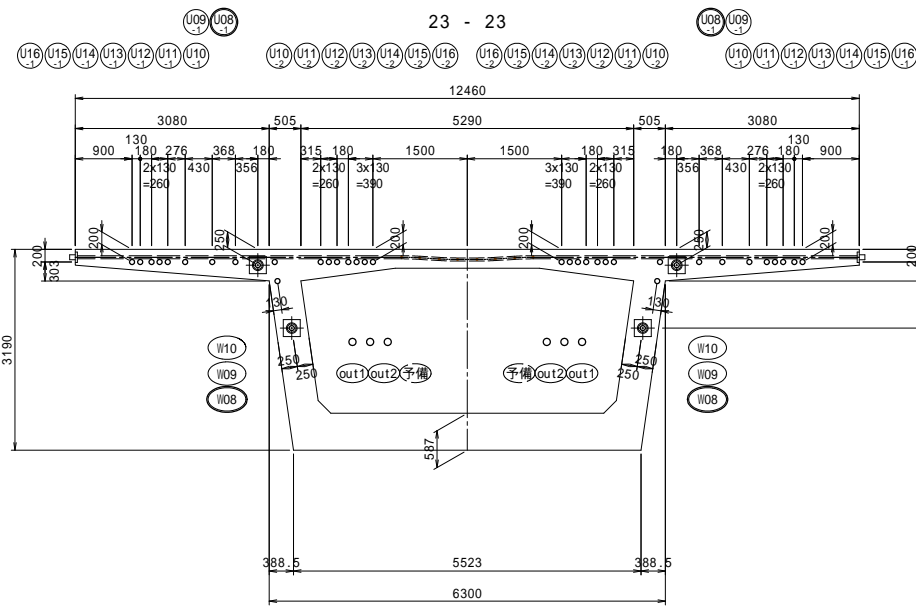
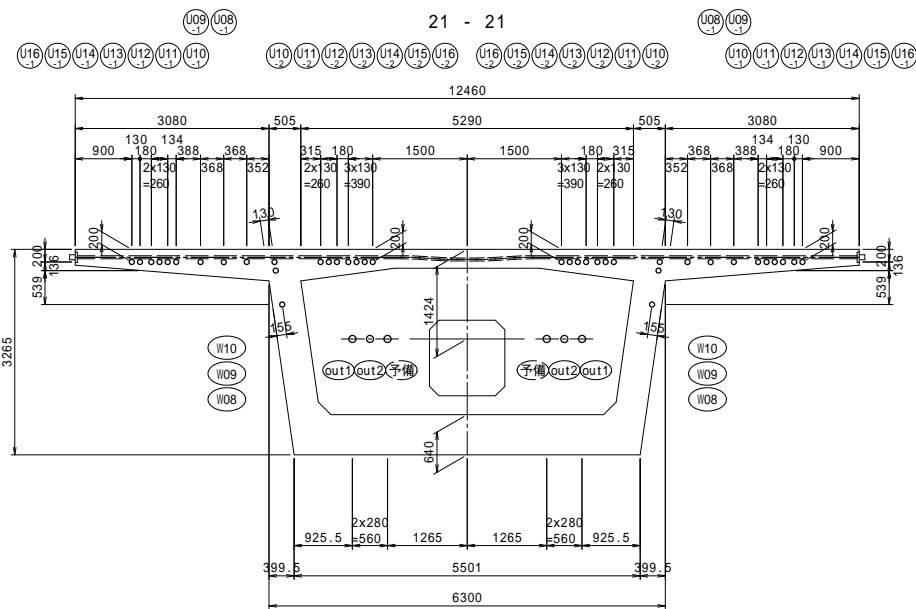
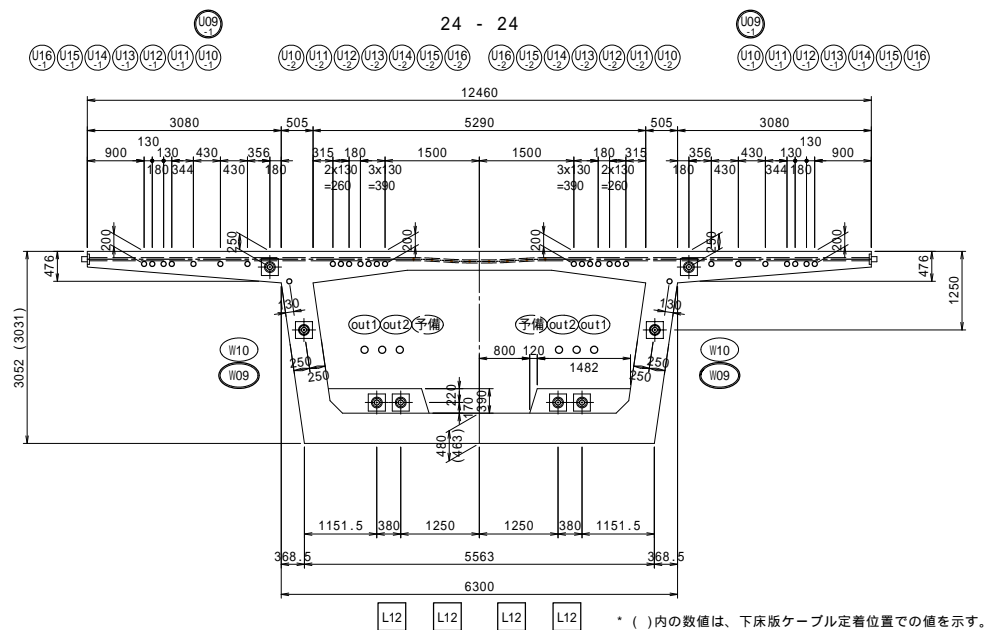
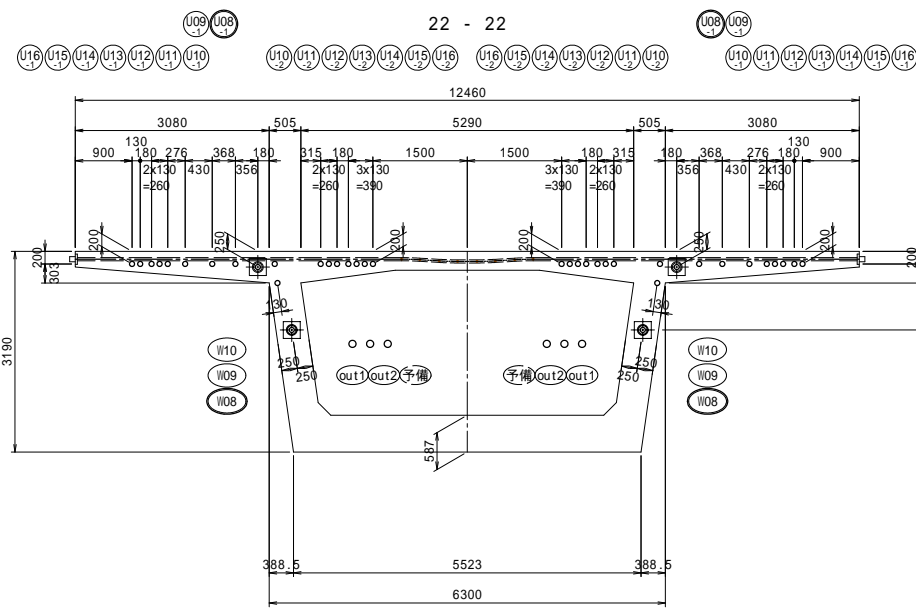
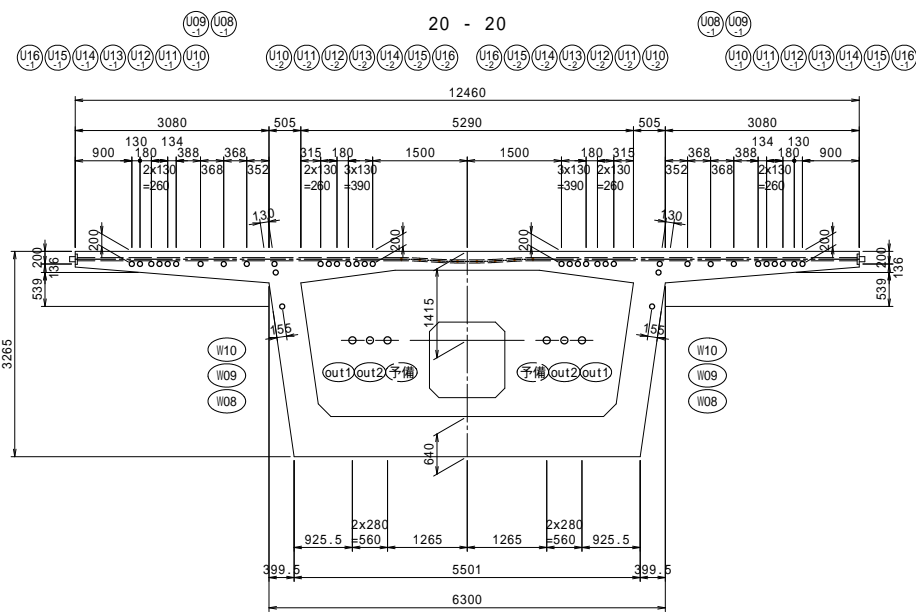
凡例

- 緊張定着
- 固定定着

工事名	市道和賀白川線
施行箇所名	三重県亀山市野村町地内
図面の種類	PC鋼材断面図(その5)
縮尺	図示 図面番号 19 / 91
発注機関名	亀山市

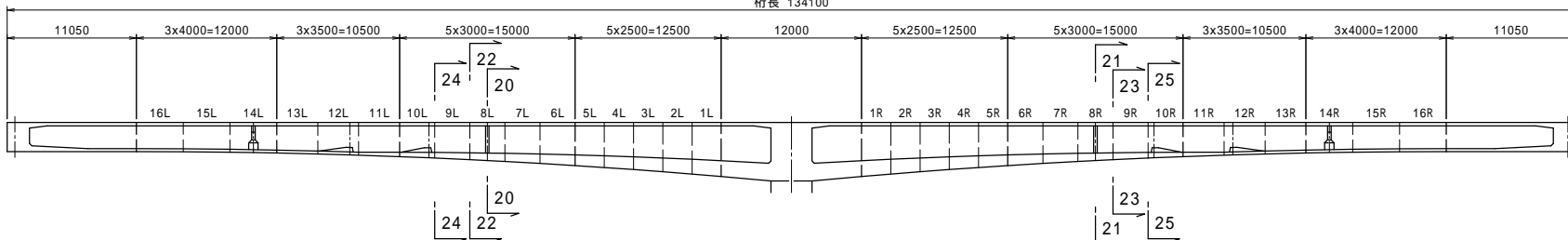
# PC鋼材断面図(その6)

断面図 S=1:60



## 位置図

桁長 134100



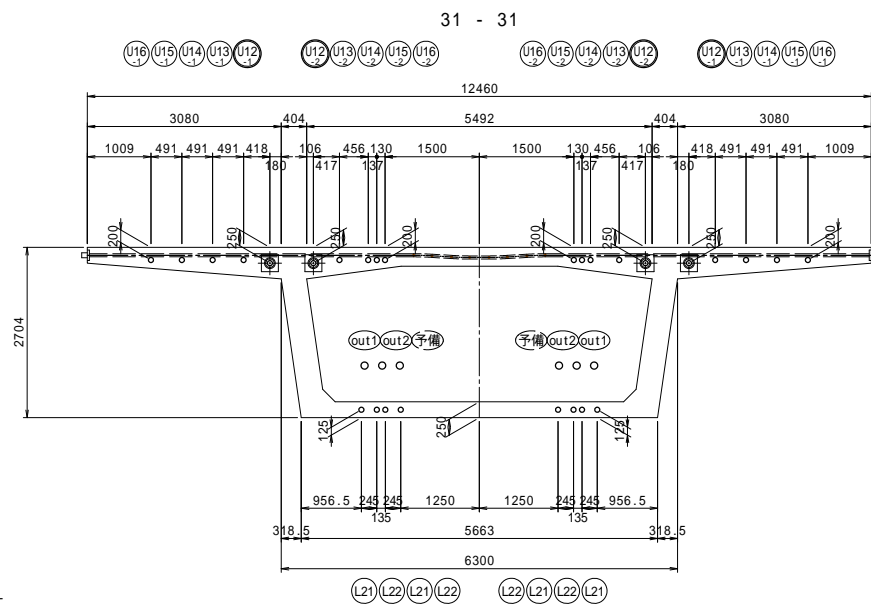
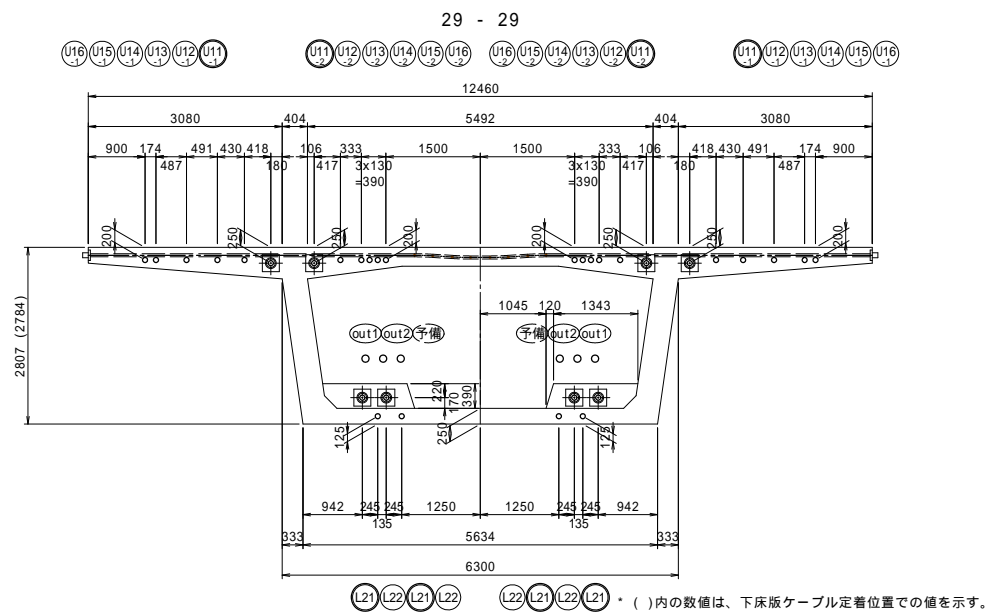
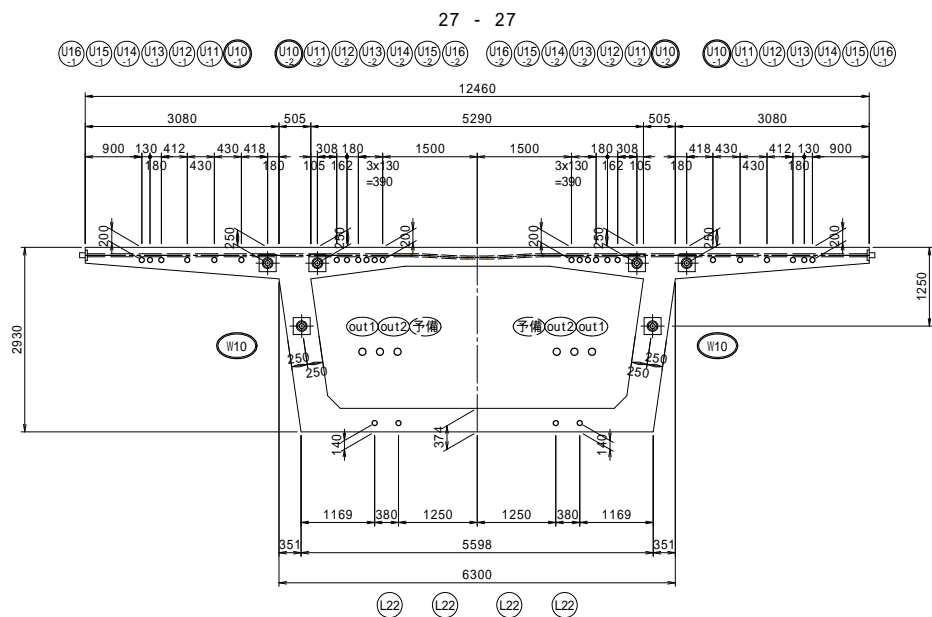
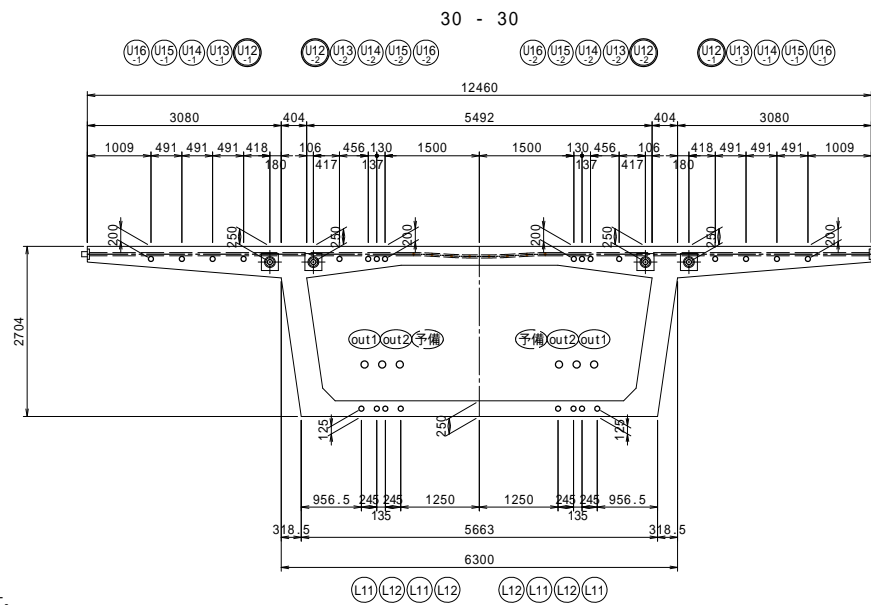
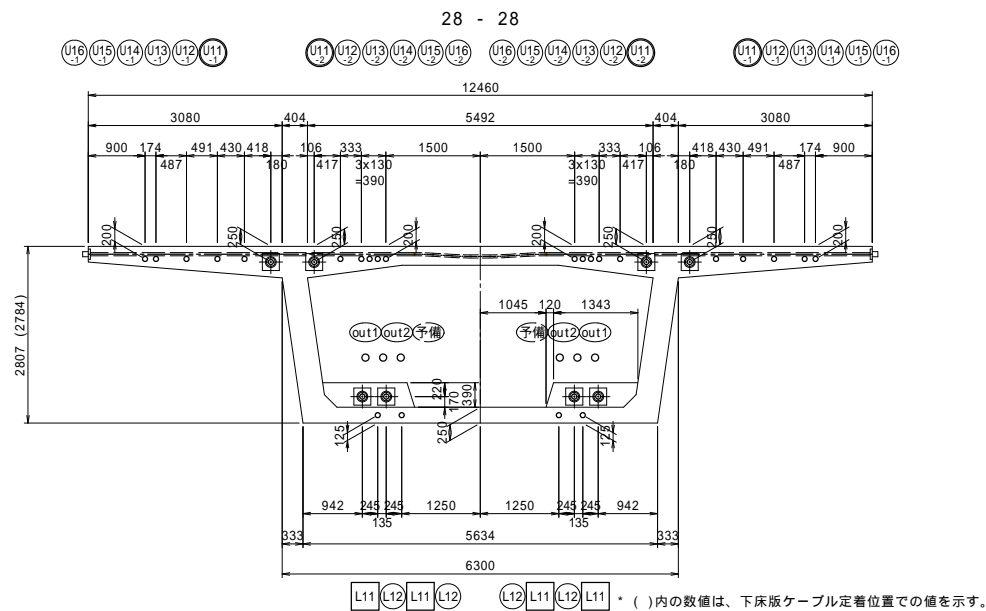
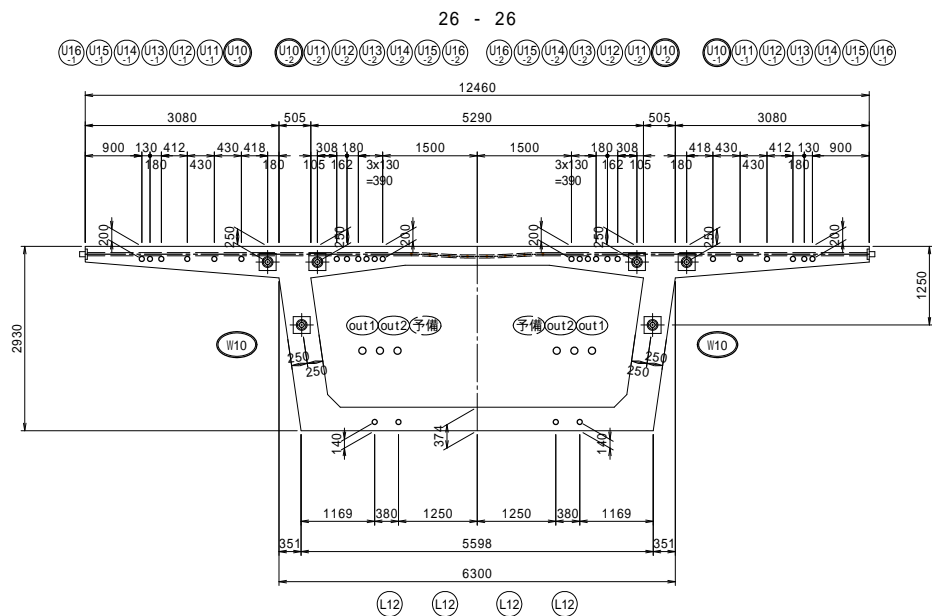
凡例

- 緊張定着
- 固定定着

工事名	市道和賀白川線	
施行箇所名	三重県亀山市野村町地内	
図面の種類	PC鋼材断面図(その6)	
縮尺	図示	図面番号 20 / 91
発注機関名	亀山市	

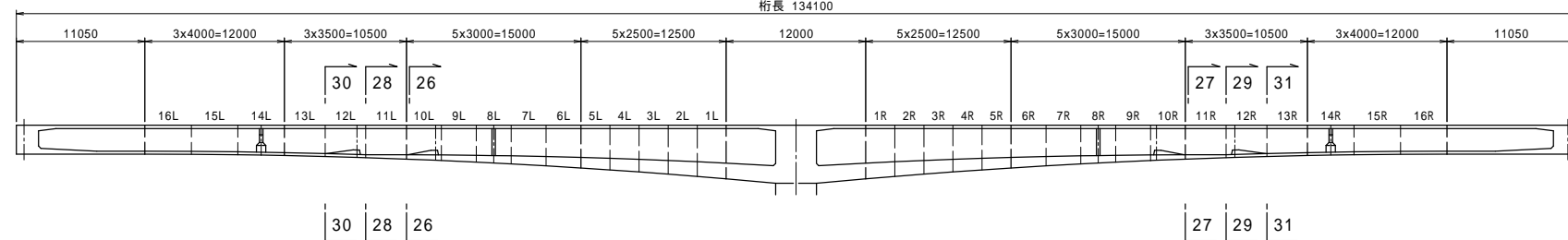
# PC鋼材断面図(その7)

断面図 S=1:60



## 位置図

桁長 134100



凡例

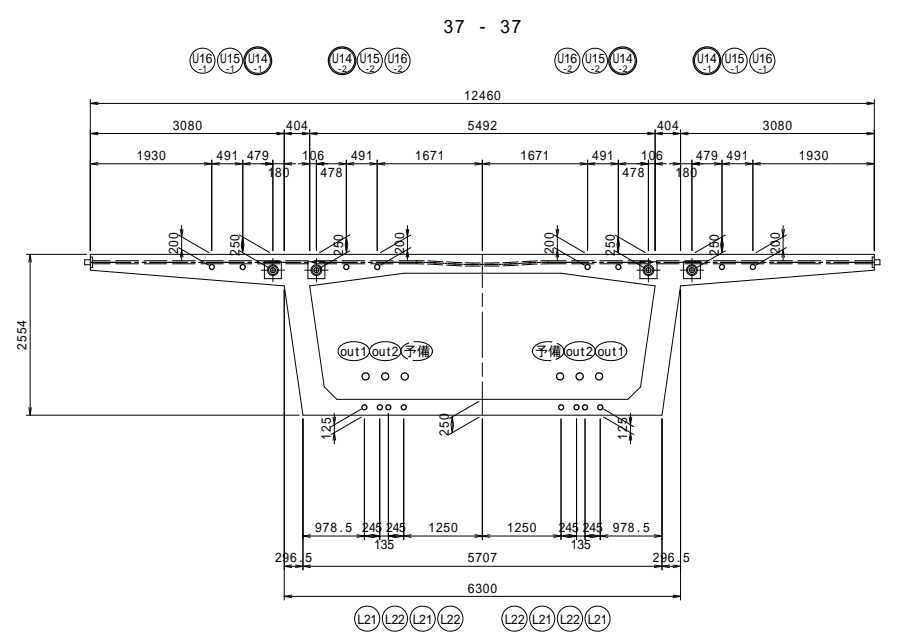
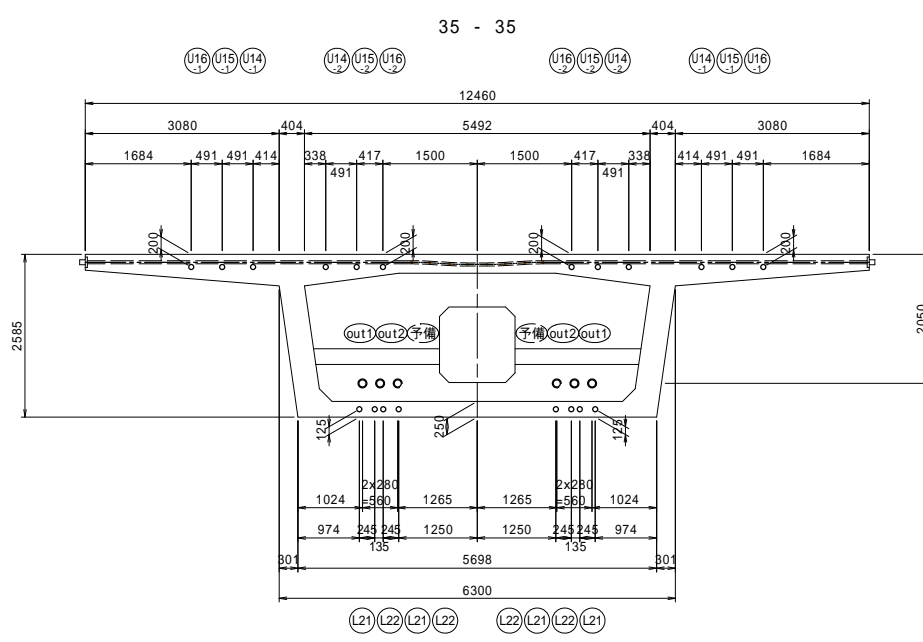
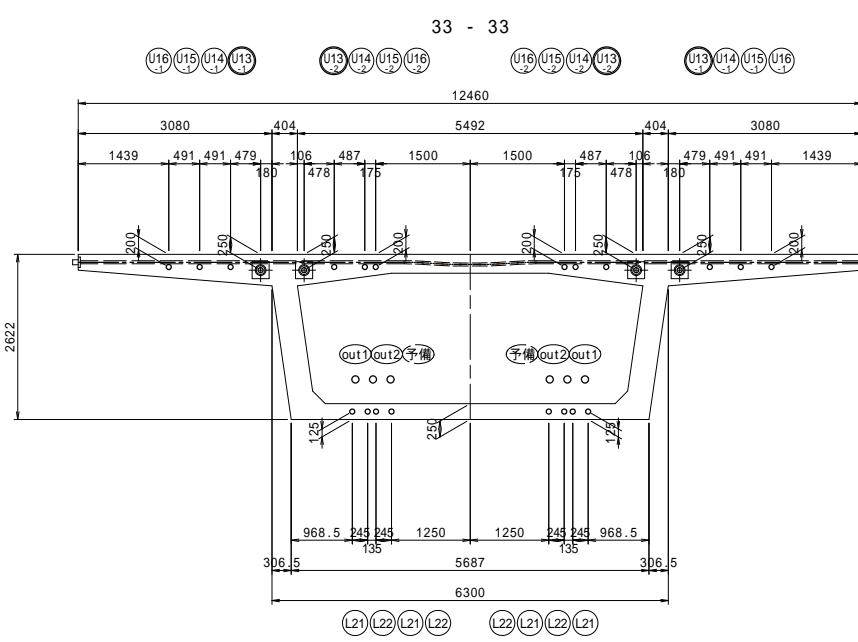
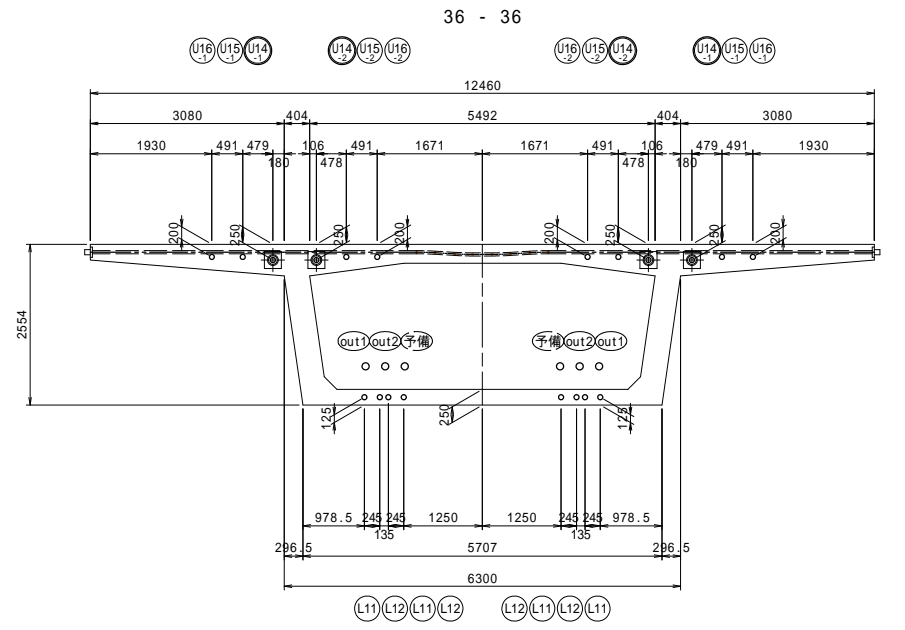
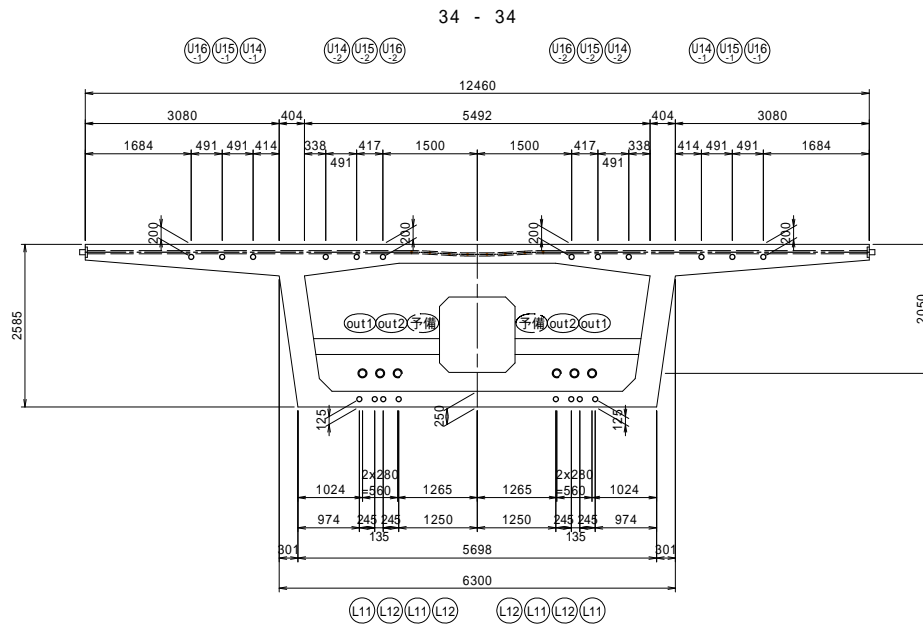
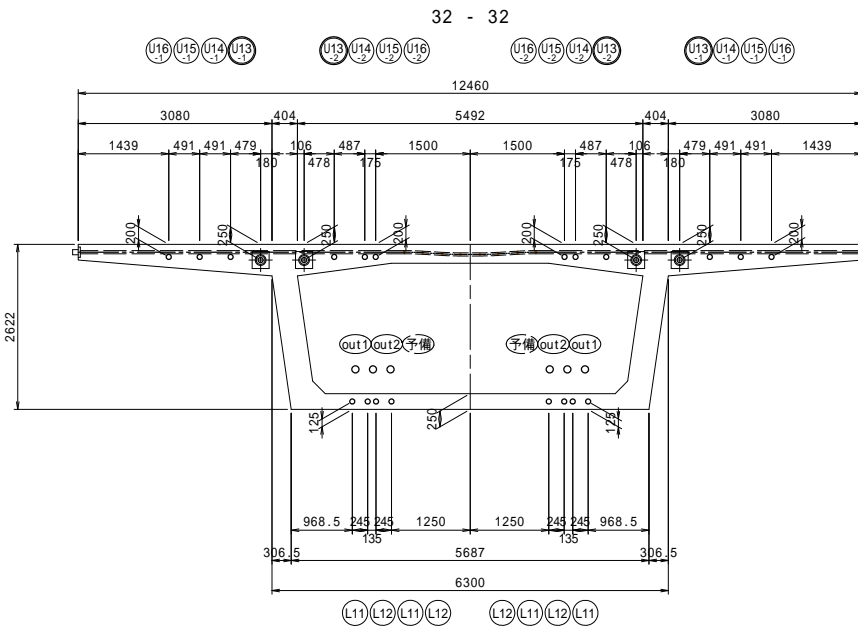
- 緊張定着
- 固定定着

工事名	市道と賀白川線	
施行箇所名	三重県亀山市野村町地内	
図面の種類	PC鋼材断面図(その7)	
縮尺	図示	図面番号 21 / 91
発注機関名	亀山市	



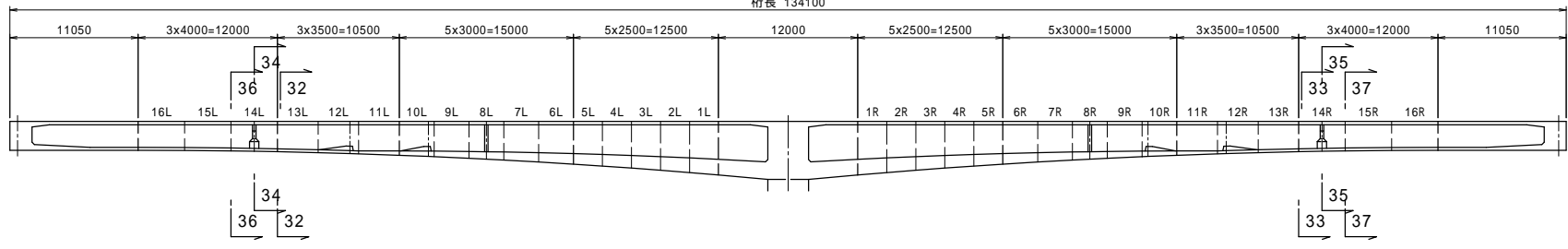
# PC鋼材断面図(その8)

断面図 S=1:60



## 位置図

桁長 134100

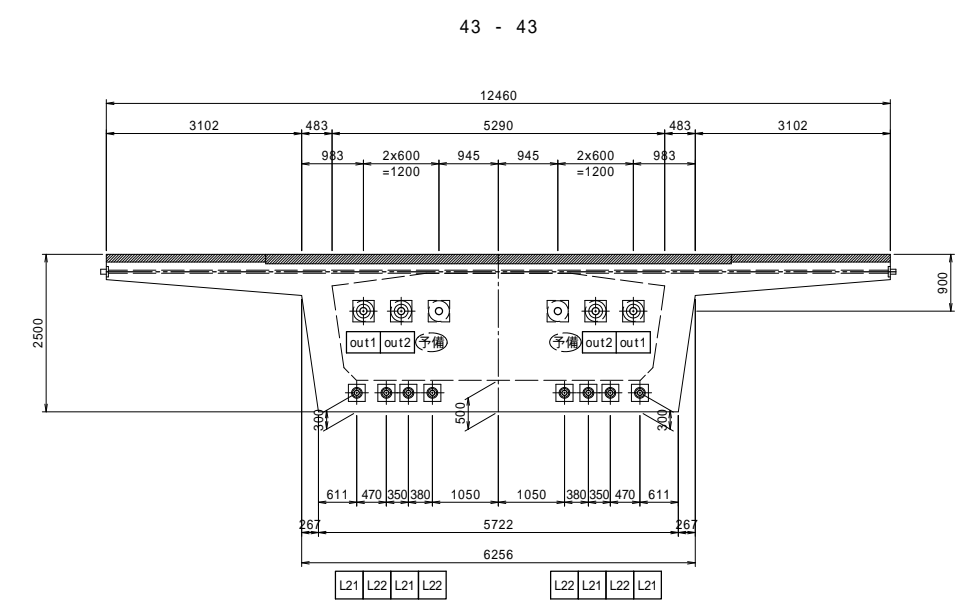
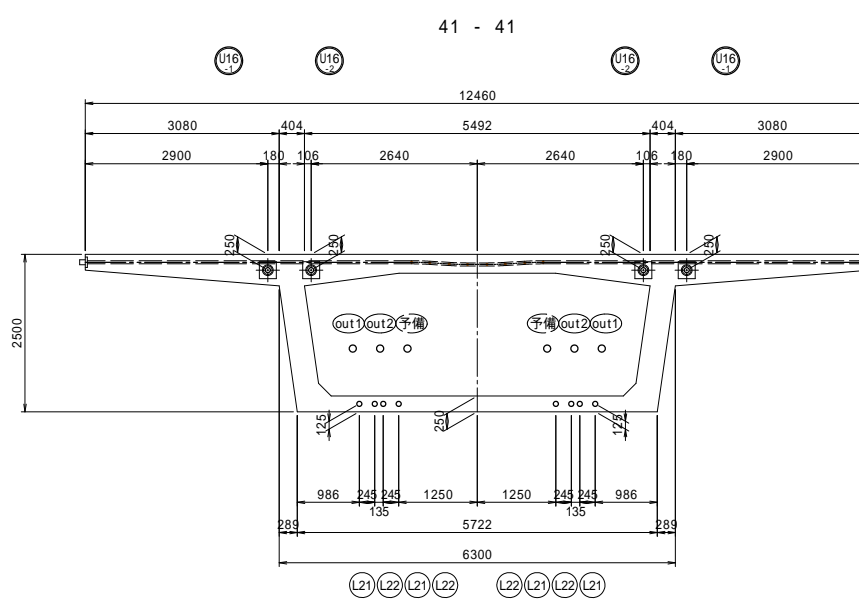
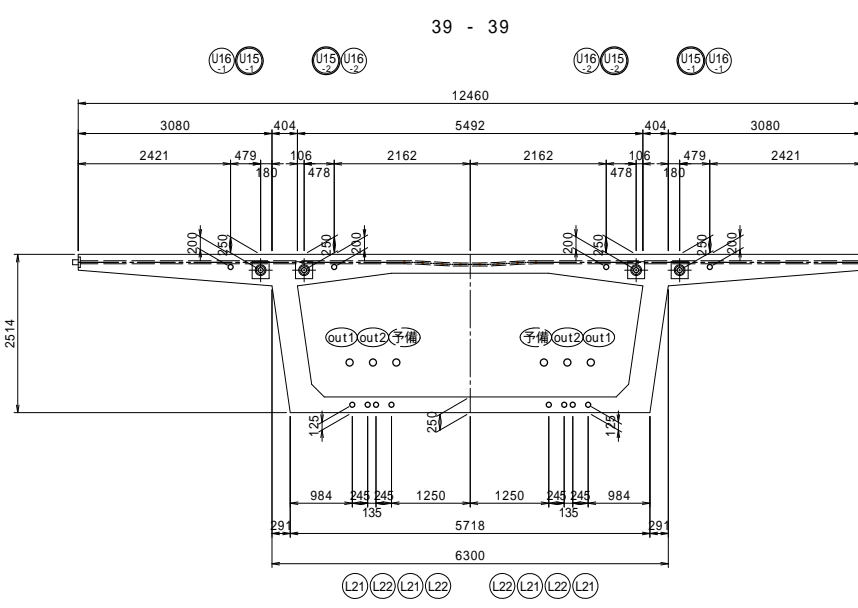
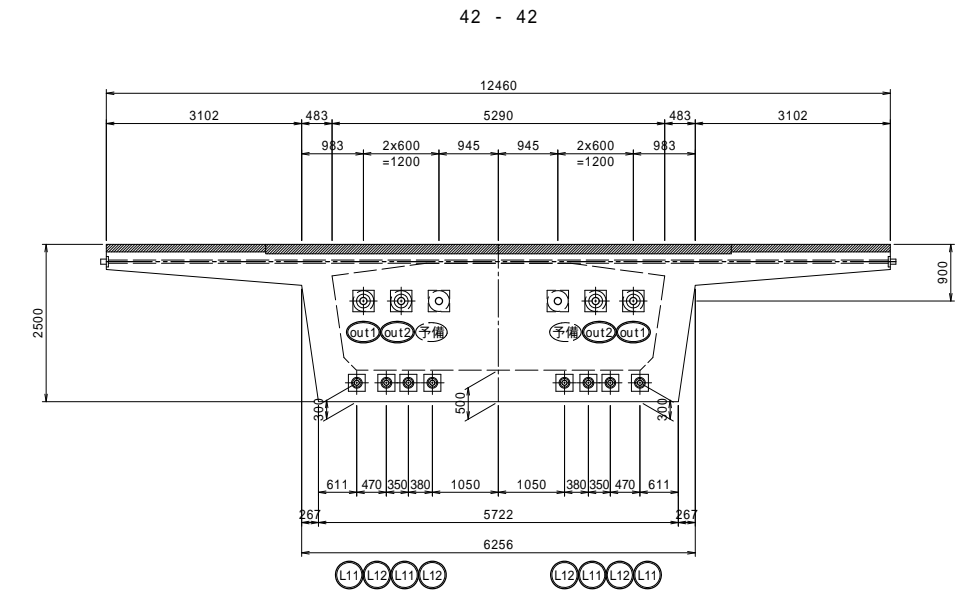
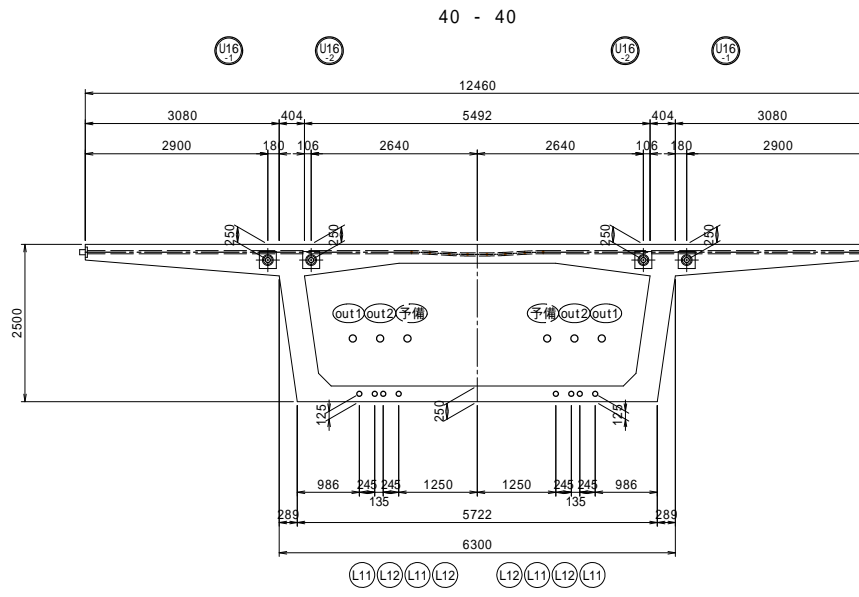
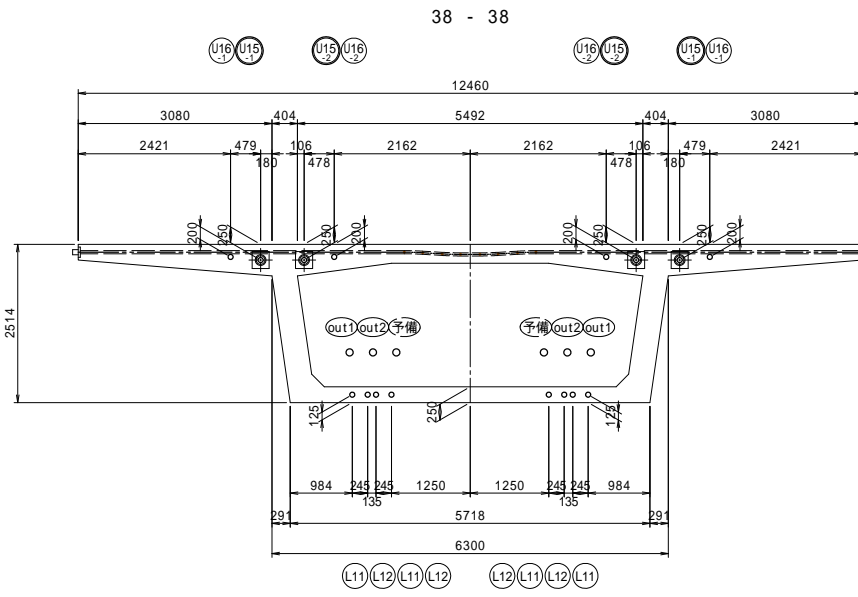


- 凡例
- 緊張定着
  - 固定定着

工事名	市道和賀白川線
施行箇所名	三重県亀山市野村町地内
図面の種類	PC鋼材断面図(その8)
縮尺	図示 図面番号 22 / 91
発注機関名	亀山市

# PC鋼材断面図(その9)

断面図 S=1:60

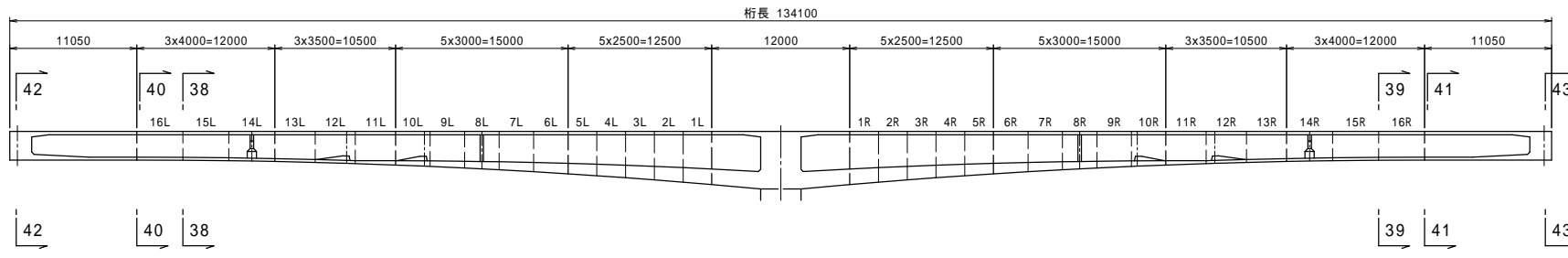


注) 予備ケーブルの定着部については、施工時に協議の上、決定の事。

凡例

- 緊張定着
- 固定定着

## 位置図



工事名	市道と賀白川線		
施行箇所名	三重県亀山市野村町地内		
図面の種類	PC鋼材断面図(その9)		
縮尺	図示	図面番号	23 / 91
発注機関名	亀山市		

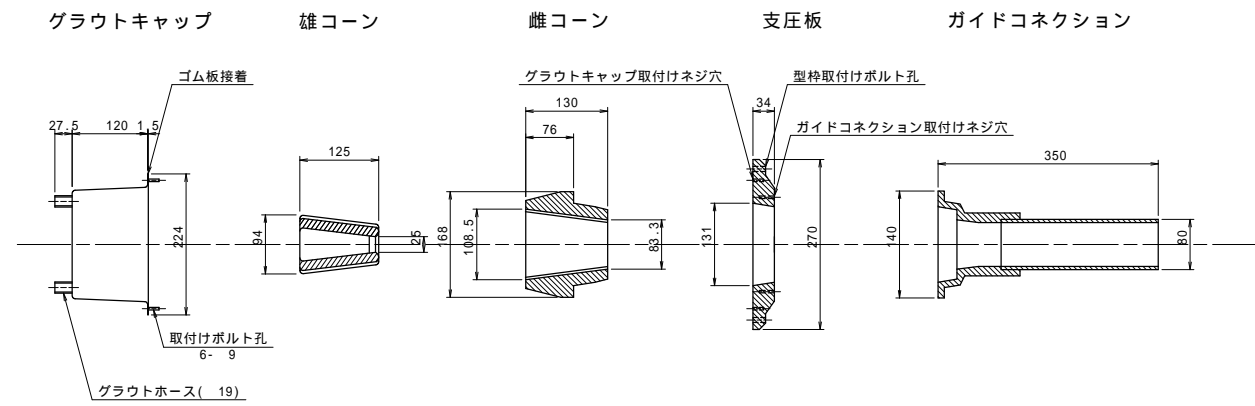




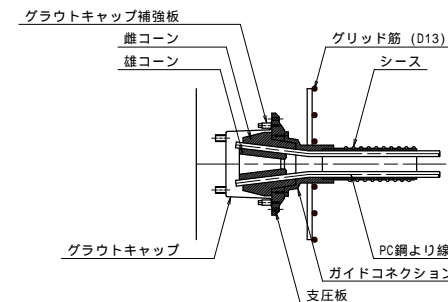
# PC鋼材定着具詳細図

(参考図)

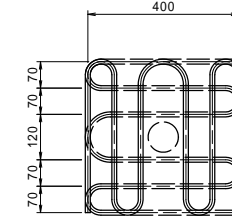
## 内ケーブル定着具 (12S15.2用)



## 組立図 S=1:10 (12S15.2用)



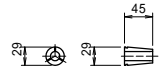
## グリッド筋 S=1:10 (12S15.2用)



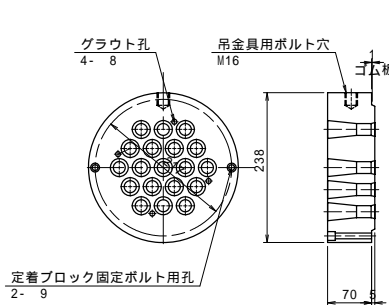
D13x2630 (1本長)

## 外ケーブル定着具 (19S15.2用)

① ウェッジ

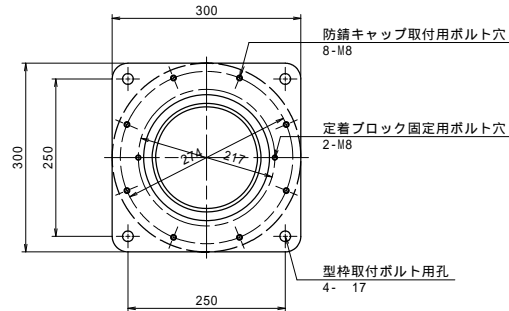


② 定着ブロック

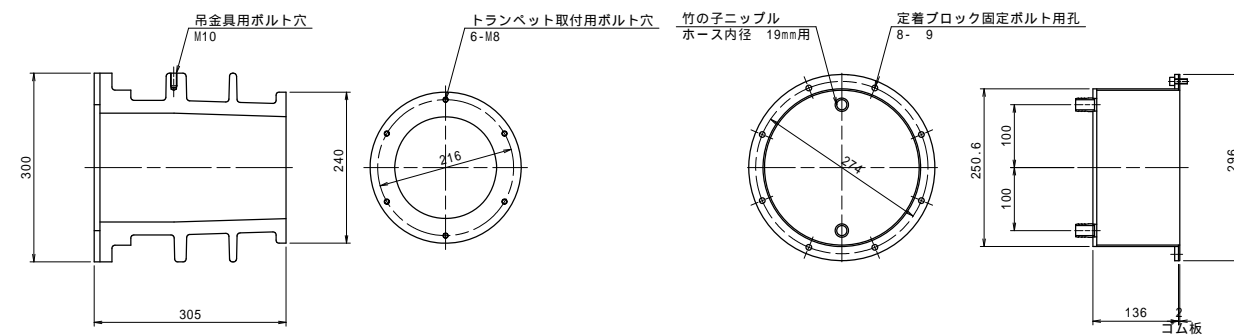


③ ガイド

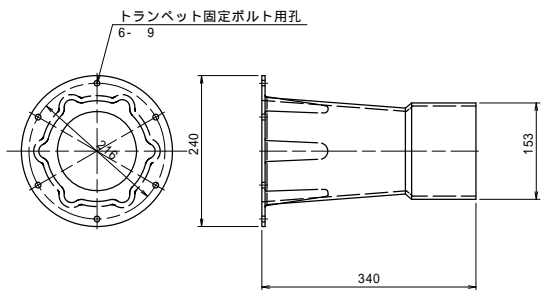
(⑫ 型枠取付ボルト 現場手配品 4-M16)



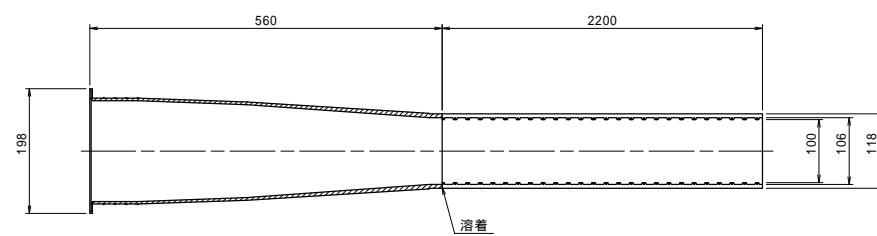
⑥ 防錆キャップ



④ トランベットの

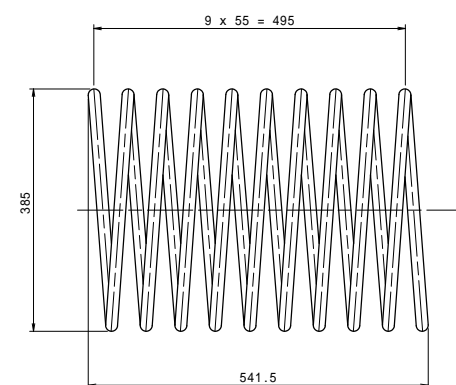


⑤ ライナー (止水リング付)

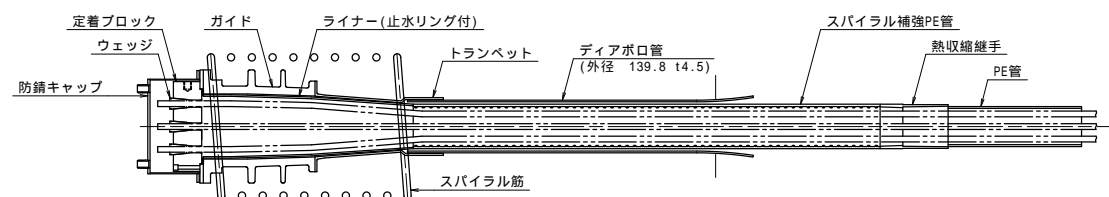


⑦ スパイラル補強PE管

⑪ スパイラル筋 (D19)  
(現場手配品)



## 組立図 S=1:10 (19S15.2用)

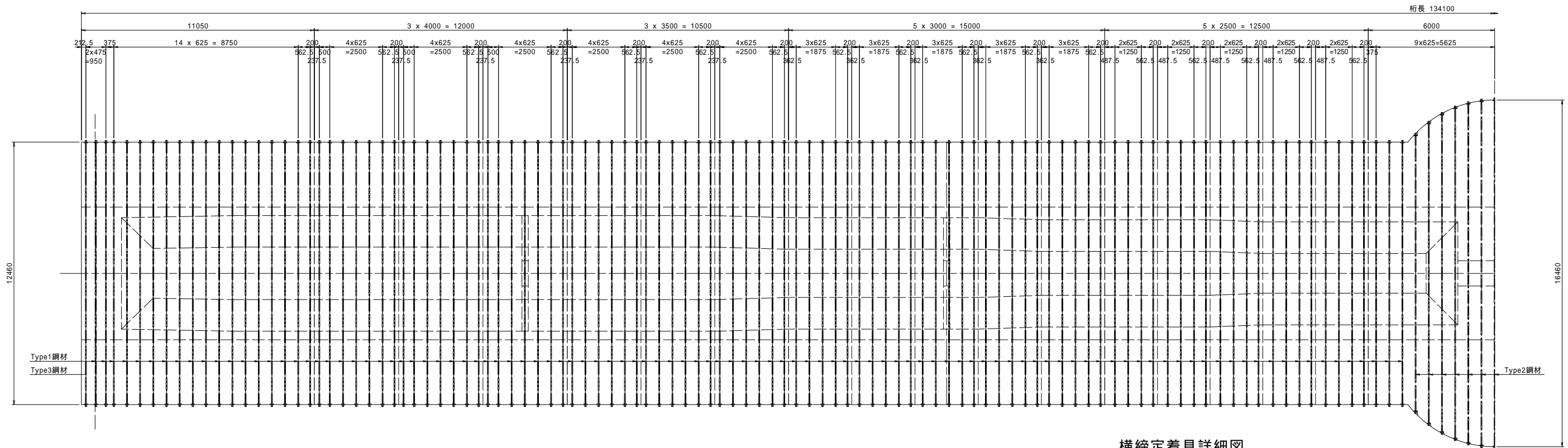


構成部品図				
分類	部品名	材質	数量	防錆
供給部品	① ウェッジ	SNCM420H	19	防錆油
	② 定着ブロック(ボルト、ゴム板付)	SCM435H	1	防錆油
	③ ガイド	FCD450	1	エポタール塗装
	④ トランベットの(ボルト付)	HDPE	1	-
	⑤ ライナー(止水リング付)	HDPE	1	-
	⑥ 防錆キャップ(ボルト付)	SUS304	1	-
現場手配品	⑦ スパイラル補強PE管	HDPE	m	-
	⑪ スパイラル筋(D19)	SD345	1	-
	⑫ ガイド型枠取付ボルト(M16)	-	4	-

工事名	市道と賀白川線
施行箇所名	三重県亀山市野村町地内
図面の種類	PC鋼材定着具詳細図
縮尺	図示 図面番号 25 / 91
発注機関名	亀山市

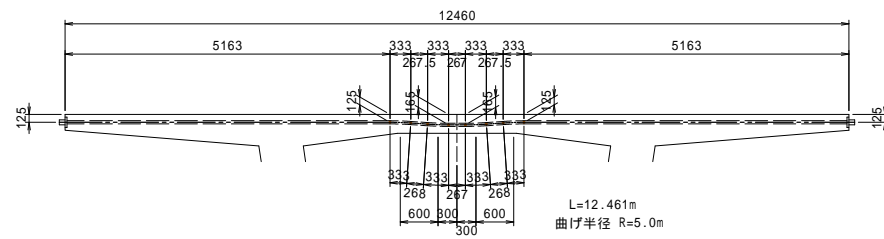
# 横締めPC鋼材配置図

横締め配置図 S=1:100

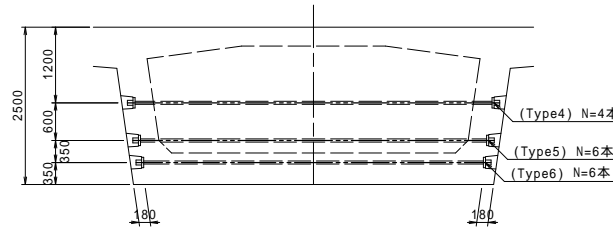


横締め定着具詳細図 S=1:10  
(プレグラウトPC鋼材)

床版横締め断面図 S=1:60  
標準部 (Type1)  
N=210本

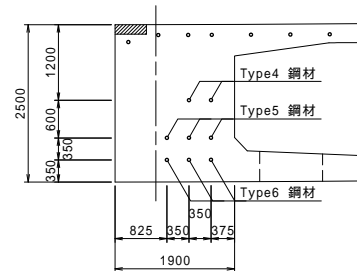


端支点横桁横締め断面図 S=1:60

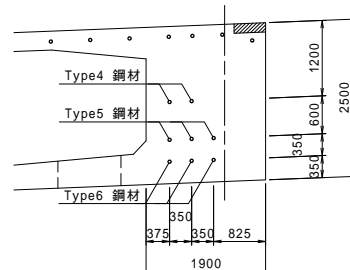


側面図 S=1:60

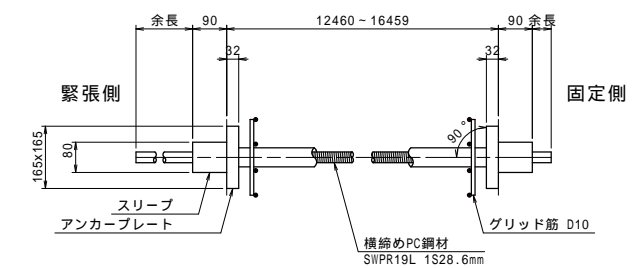
A1側端支点横桁部



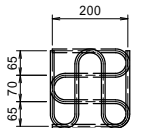
A2側端支点横桁部



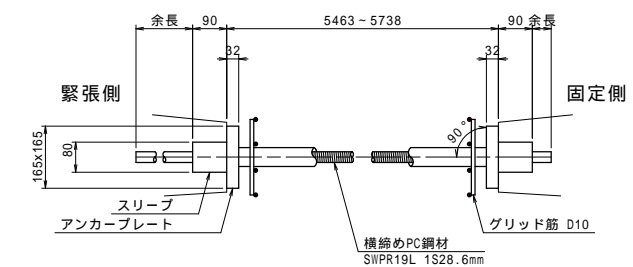
床版部



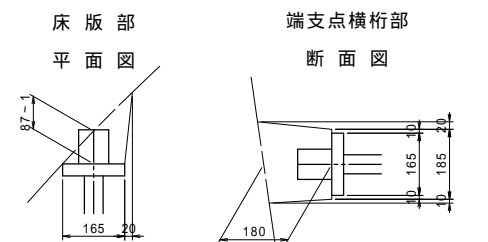
グリッド筋 (D10x914)



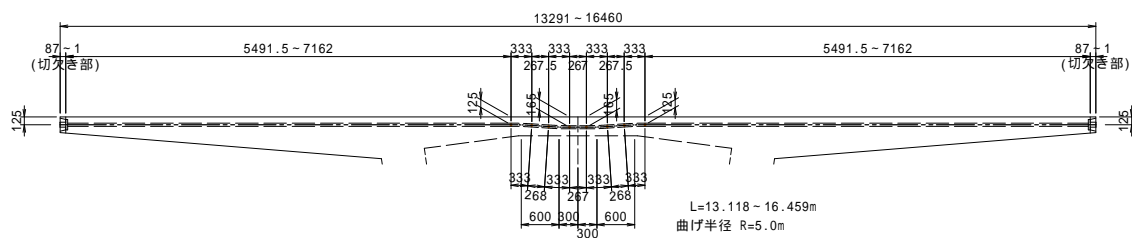
端支点横桁部



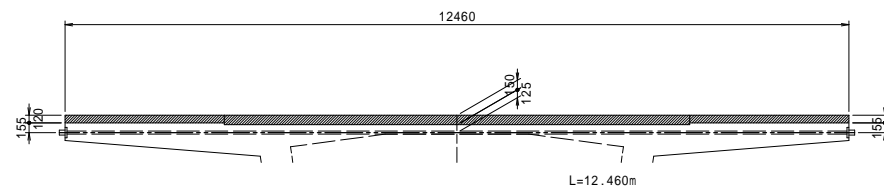
横締め切欠き詳細図 S=1:10



バルコニー部 (Type2)  
N=13本



伸縮装置部 (Type3)  
N=2本



横締めPC鋼材質量表 (1橋当り)

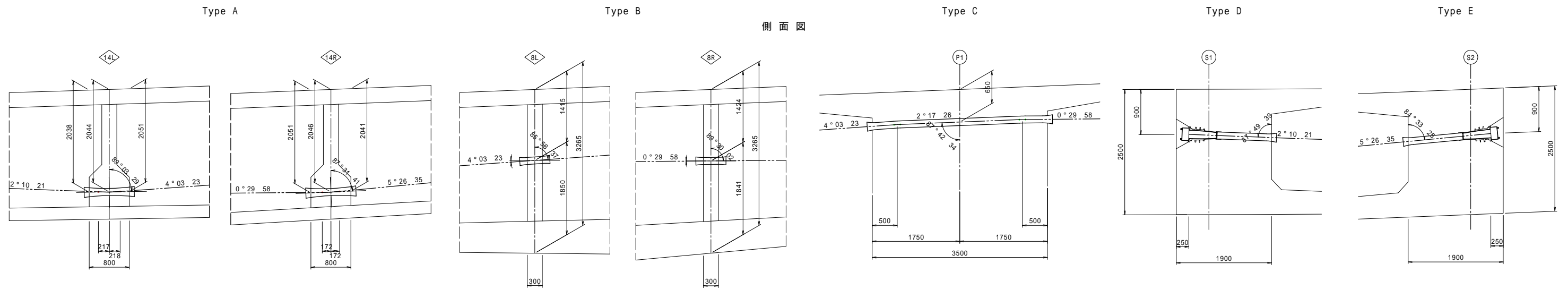
ケーブルタイプ	径 (mm)	長さ (m)	本数 (本)	単位質量 (kg/m)	1本当り質量 (kg/本)	質量 (kg)	概要
Type1	1S28.6	12.461	210	4.229	52.698	11066.580	
Type2	"	14.789	13	"	62.543	813.059	平均長
Type3	"	12.460	2	"	52.693	105.386	
Type4	"	5.738	4	"	24.266	97.064	
Type5	"	5.564	6	"	23.530	141.180	
Type6	"	5.463	6	"	23.103	138.618	
					延長	2923.101 m	余長含まず
					質量	12361.887 kg	

\* Type2のケーブル長は平均長を示す。

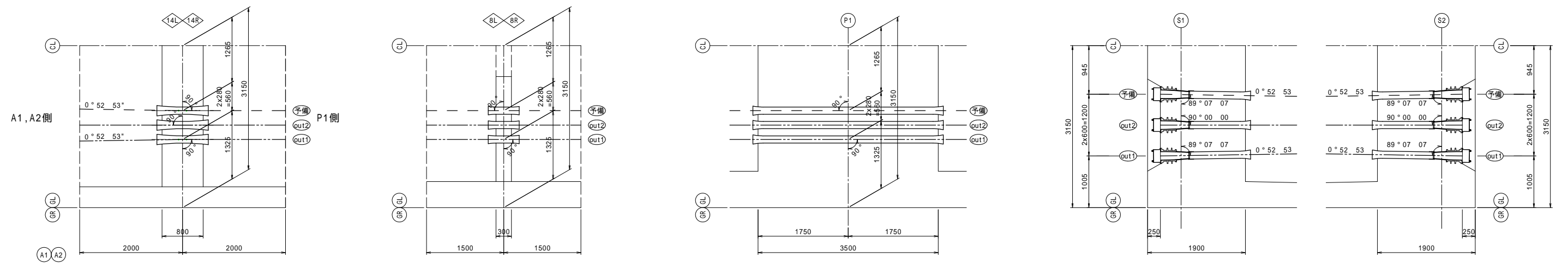
工事名	市道と賀白川線		
施行箇所名	三重県亀山市野村町地内		
図面の種類	横締めPC鋼材配置図		
縮尺	図示	図面番号	26 / 91
発注機関名	亀山市		

# 偏向管詳細図

デビエータ管配置図 S=1:40

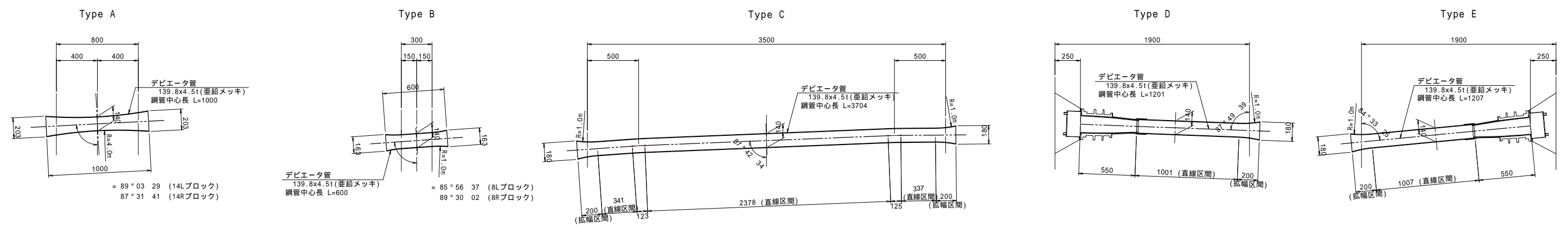


## 平面図



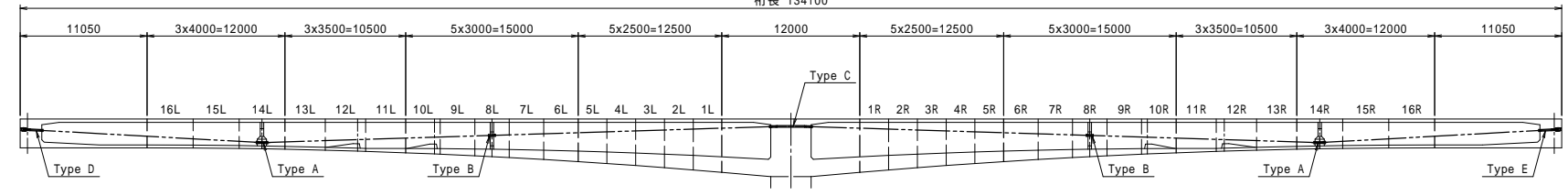
# 偏向管詳細図

S=1:20



## 位置図

桁長 134100

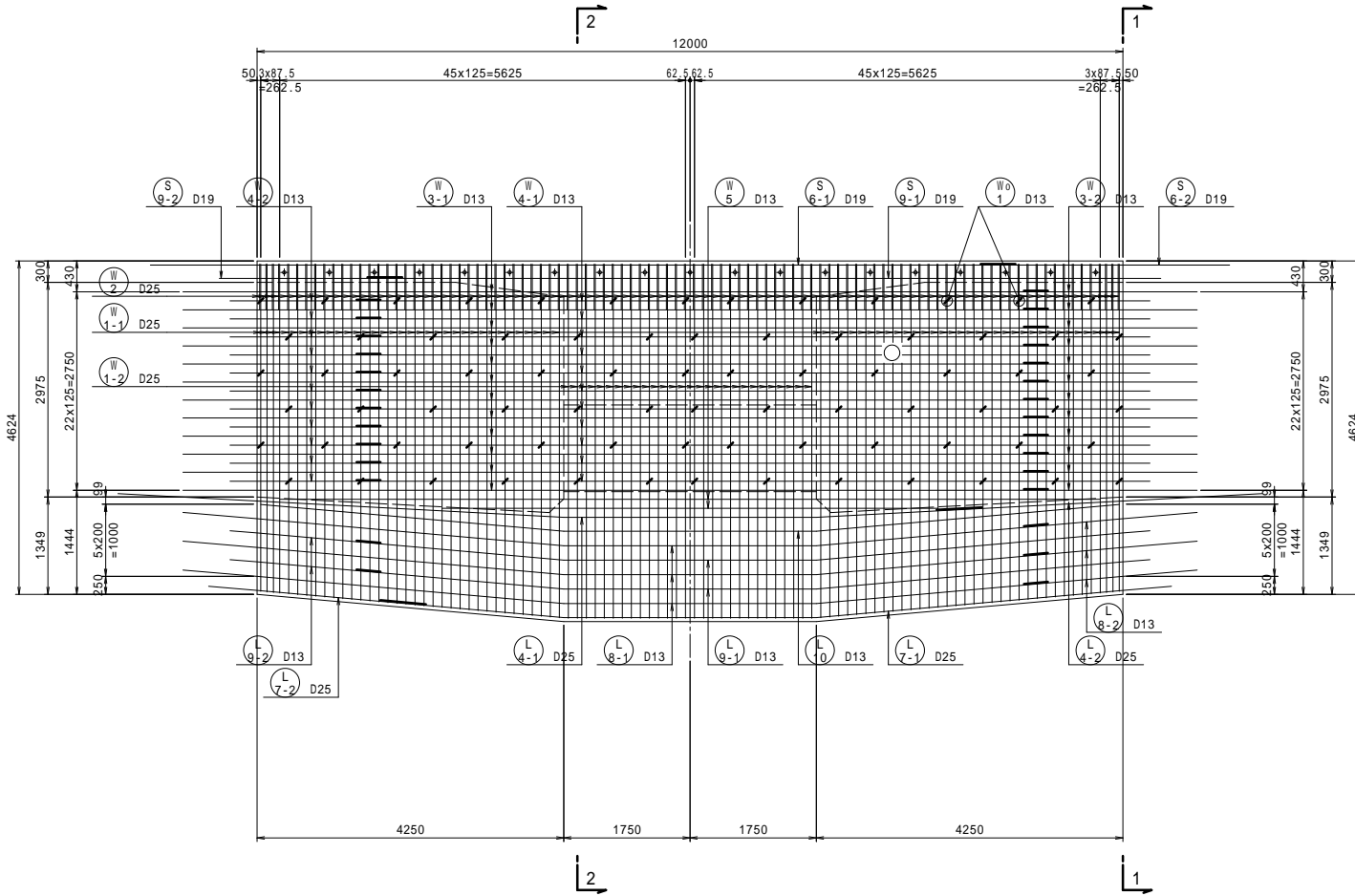


注) 予備ケーブルの定着部については、施工時に協議の上、決定の事。

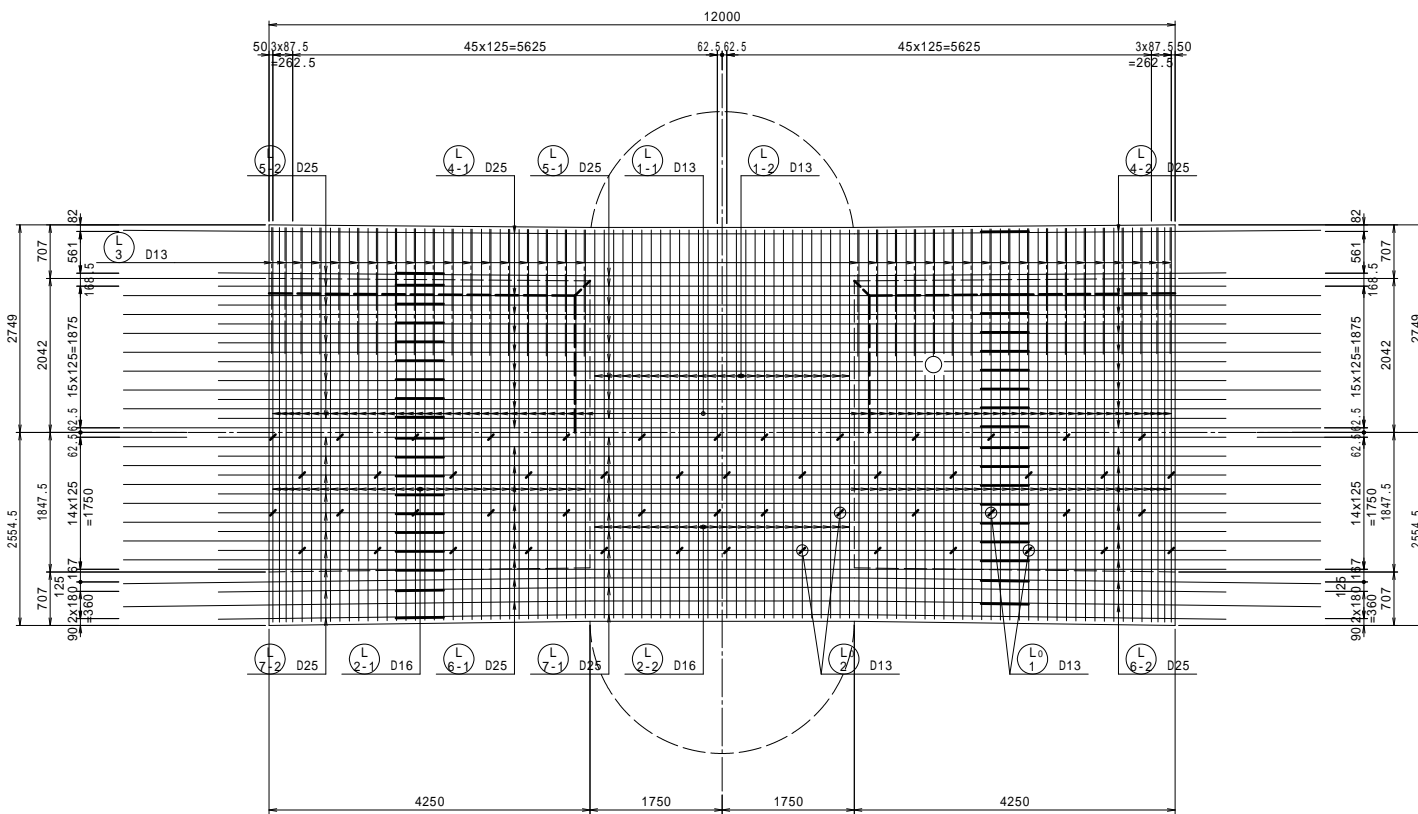
工事名	市道と賀白川線	
施行箇所名	三重県亀山市野村町地内	
図面の種類	偏向管詳細図	
縮尺	図示	図面番号 27 / 91
発注機関名	亀山市	

# 主桁配筋図 (その1)

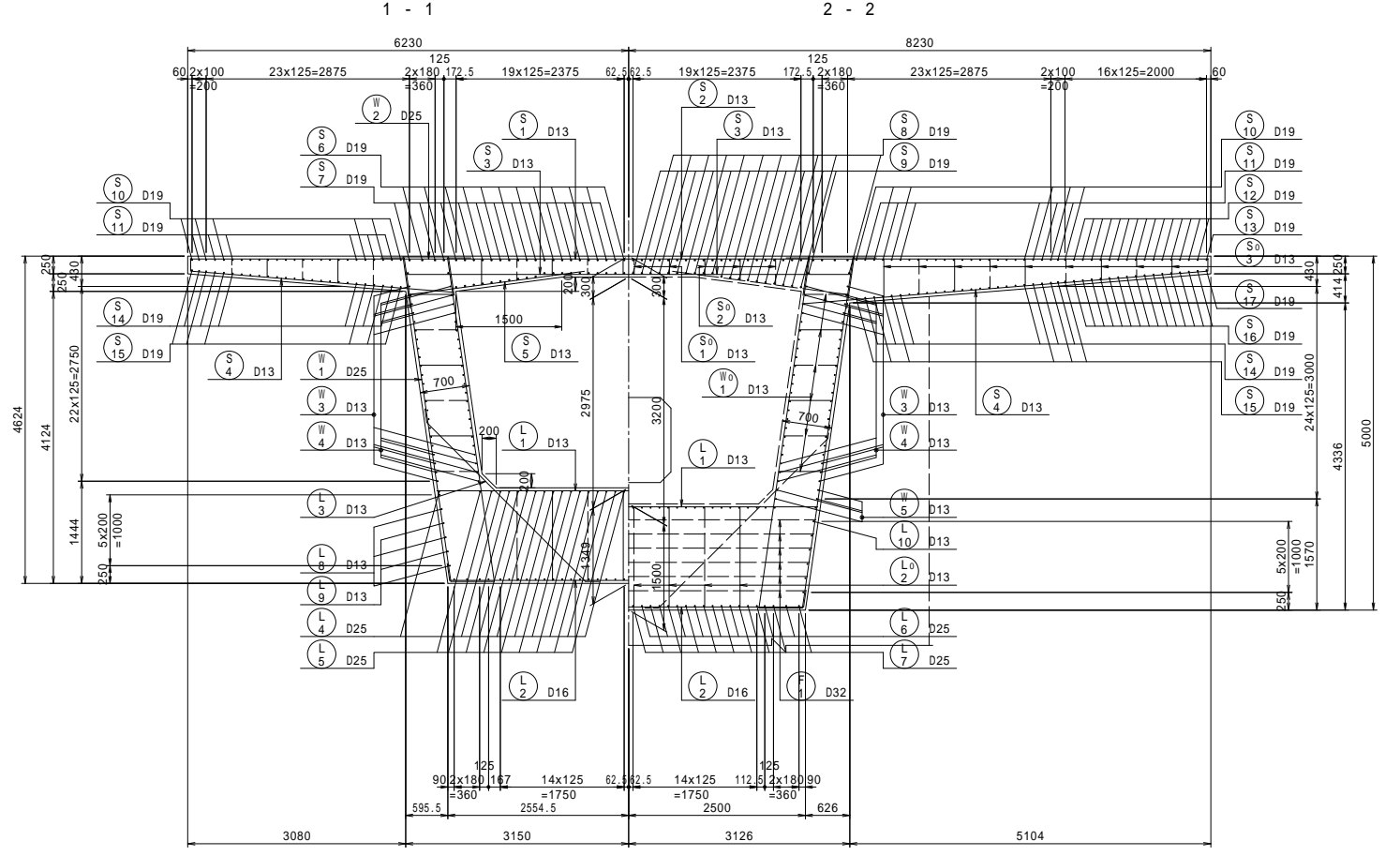
側面図 S=1:50



下床版平面図 S=1:50

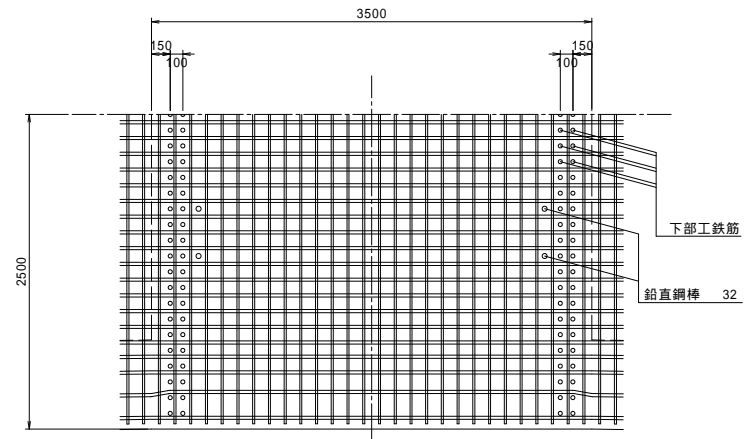


断面図 S=1:50

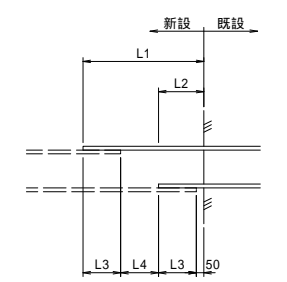


\* F1鉄筋は、柱頭部配筋図を参照の事。

下床版取り合い図 S=1:30

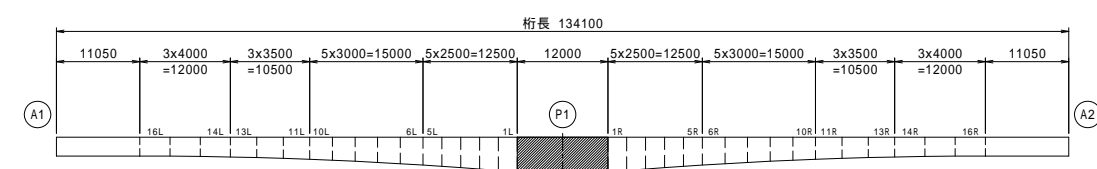


軸方向鉄筋継手長



新設-既設	L1	L2	L3	L4
D13-D13	1025	375	325	325
D19-D19	1475	525	475	475
D25-D25	1925	675	625	625

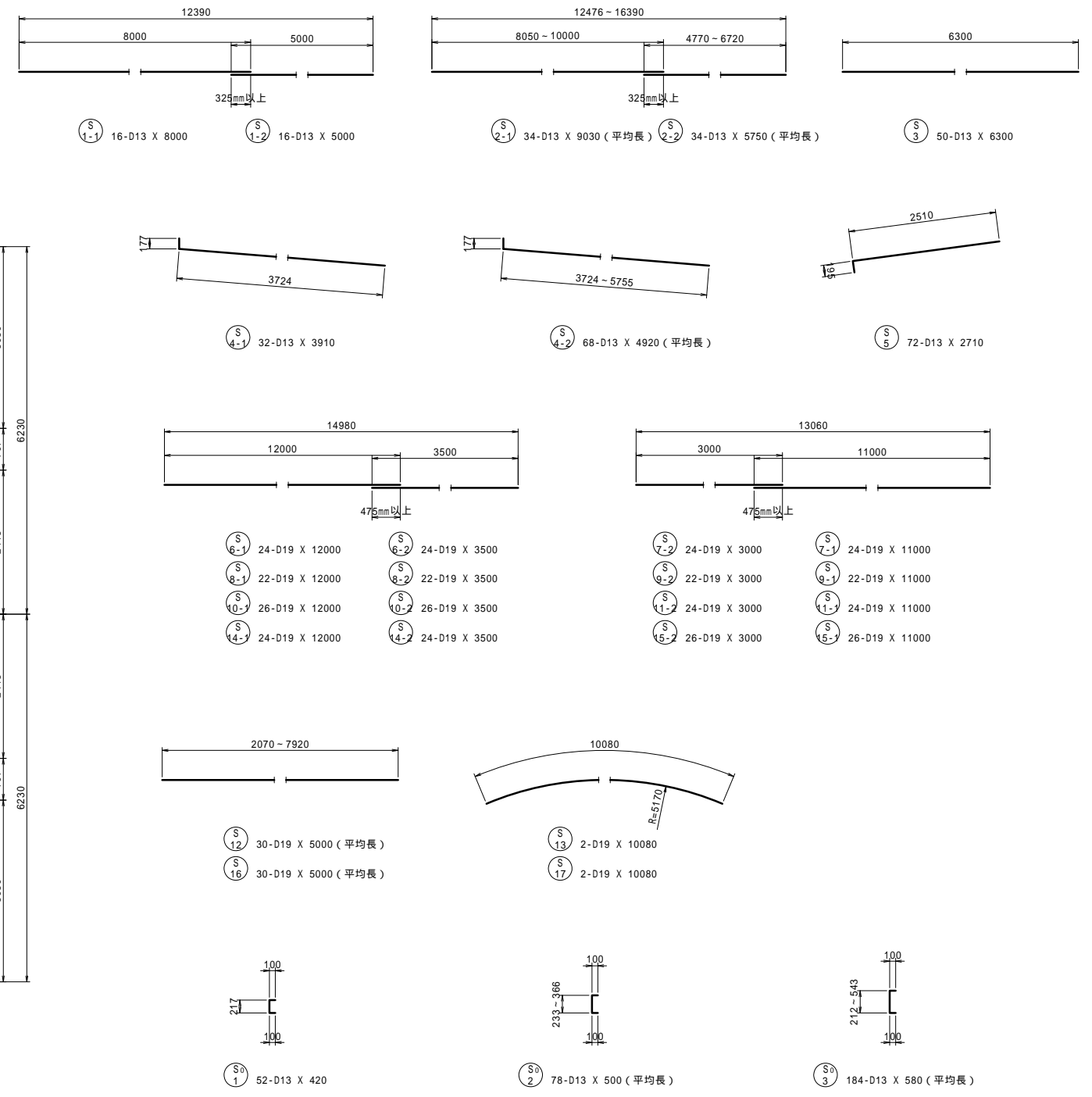
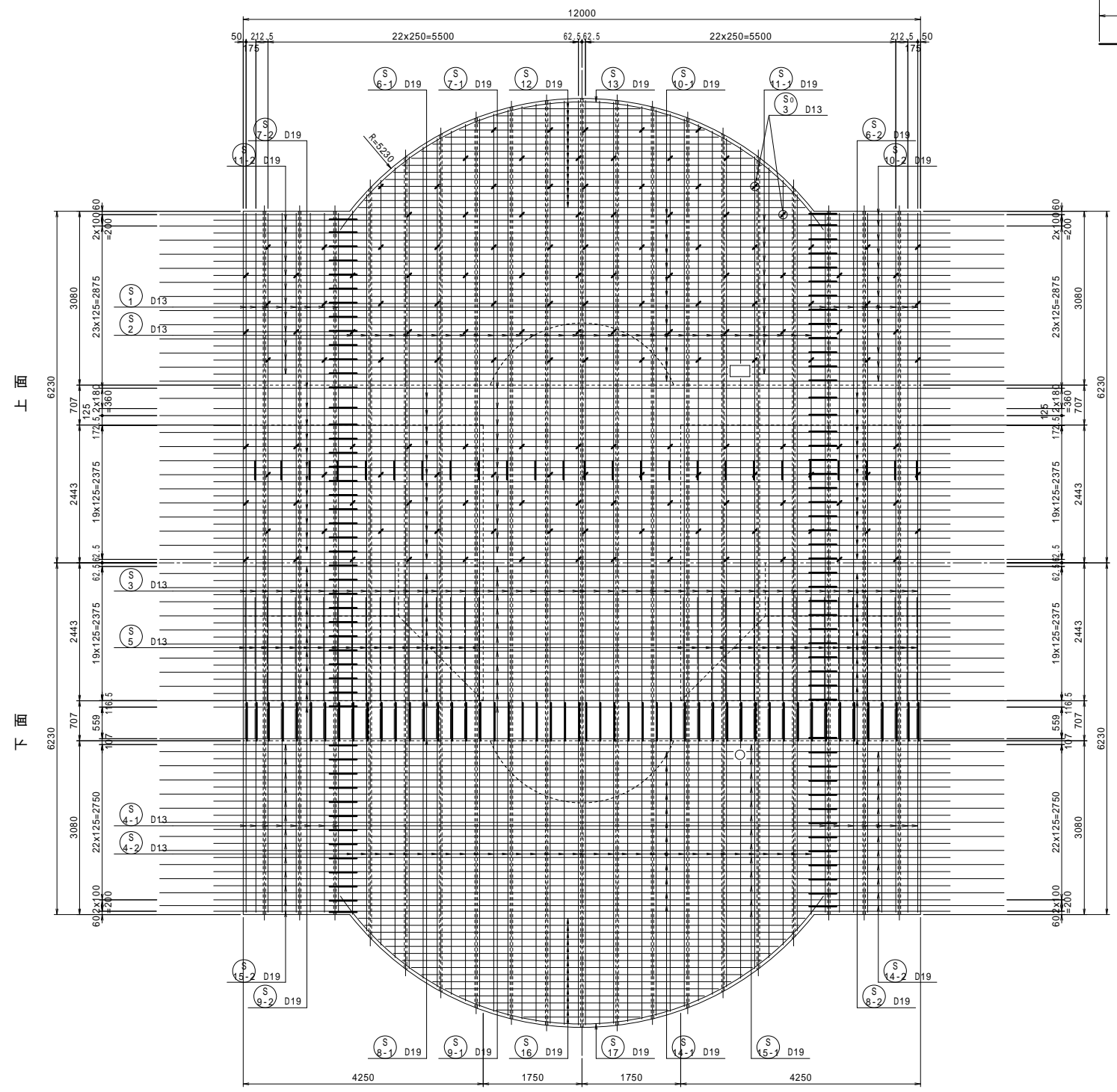
位置図



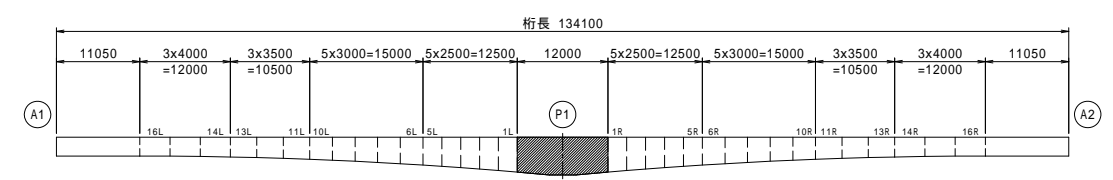
工事名	市道と賀白川線		
施行箇所名	三重県亀山市野村町地内		
図面の種類	主桁配筋図(その1)		
縮尺	図示	図面番号	28 / 91
発注機関名	亀山市		

# 主桁配筋図 (その2)

上床版平面図 S=1:50

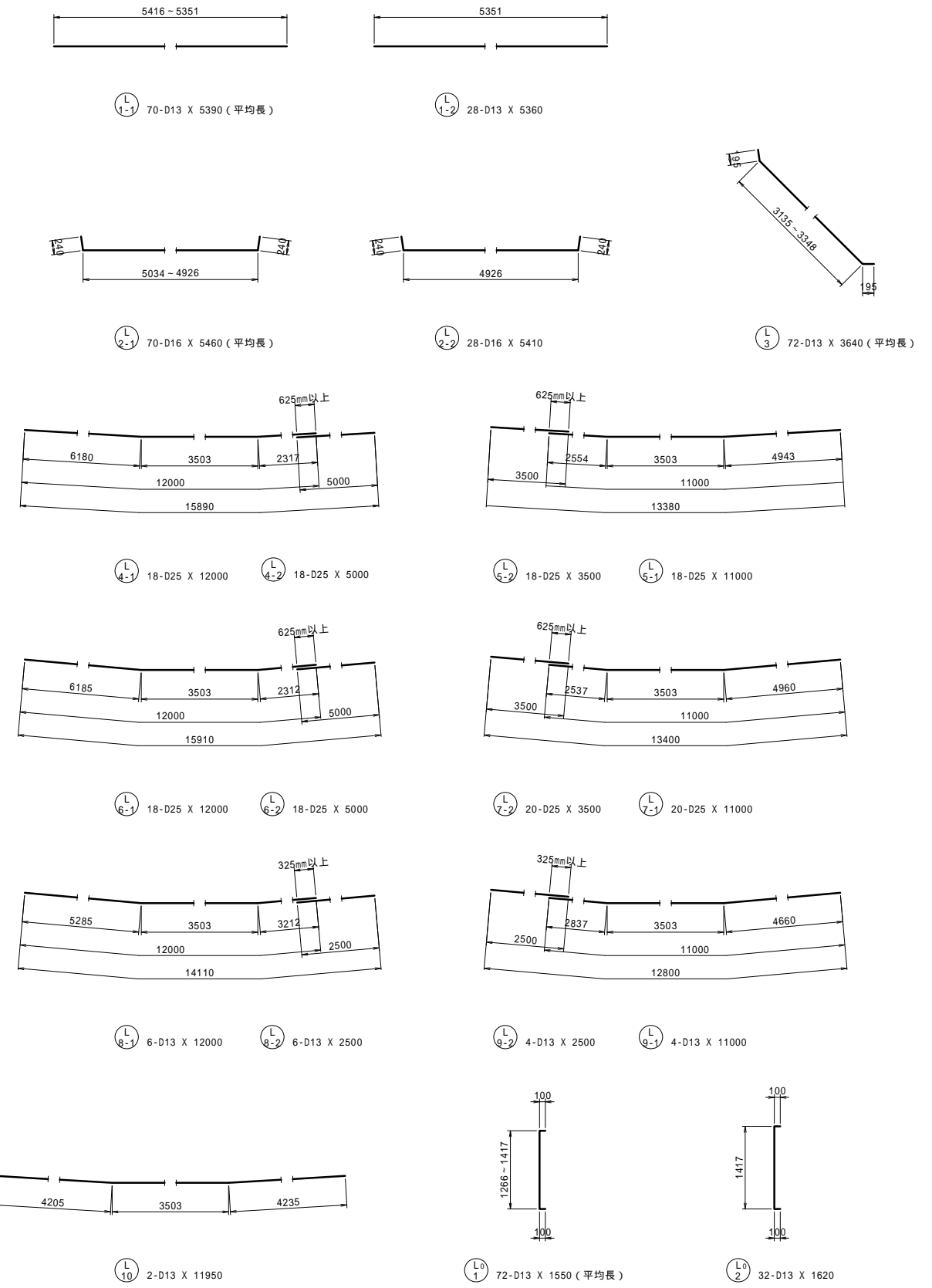
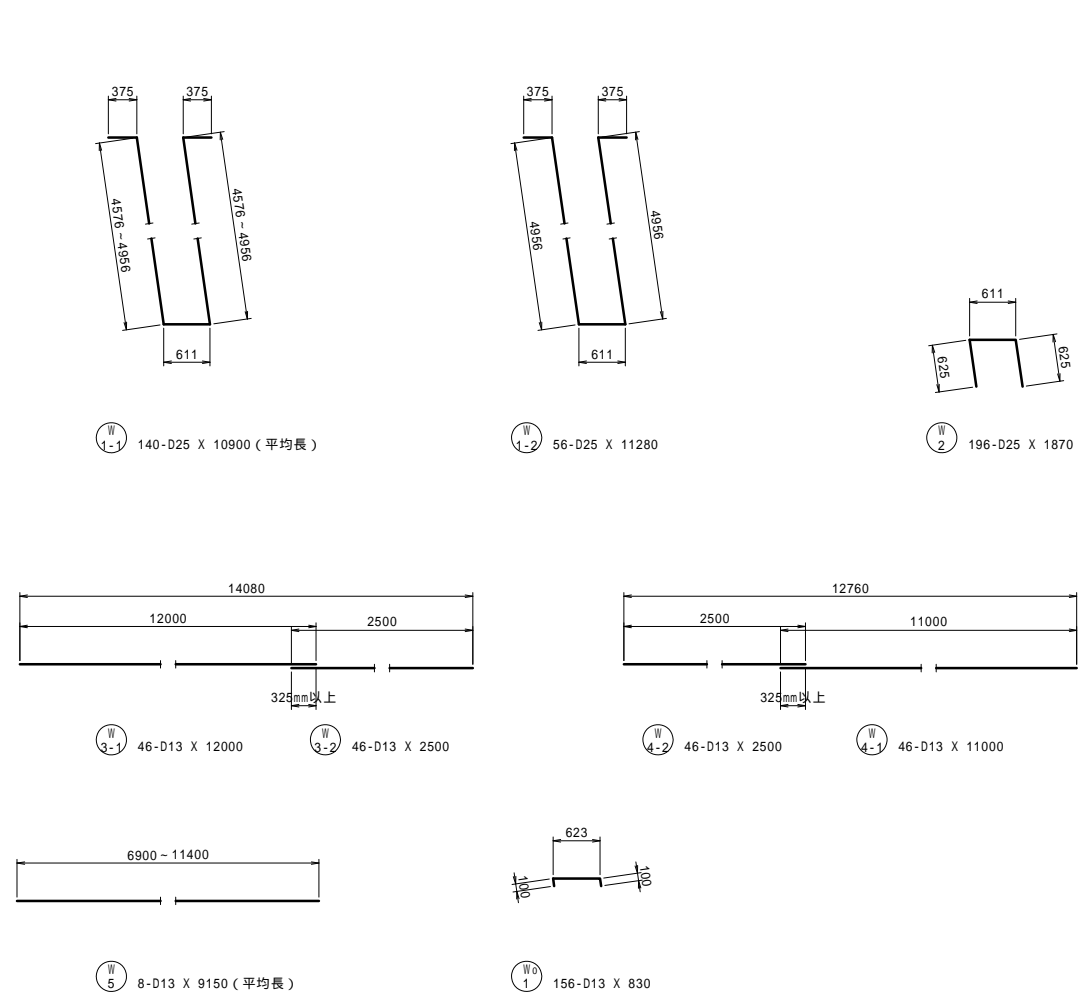


位置図

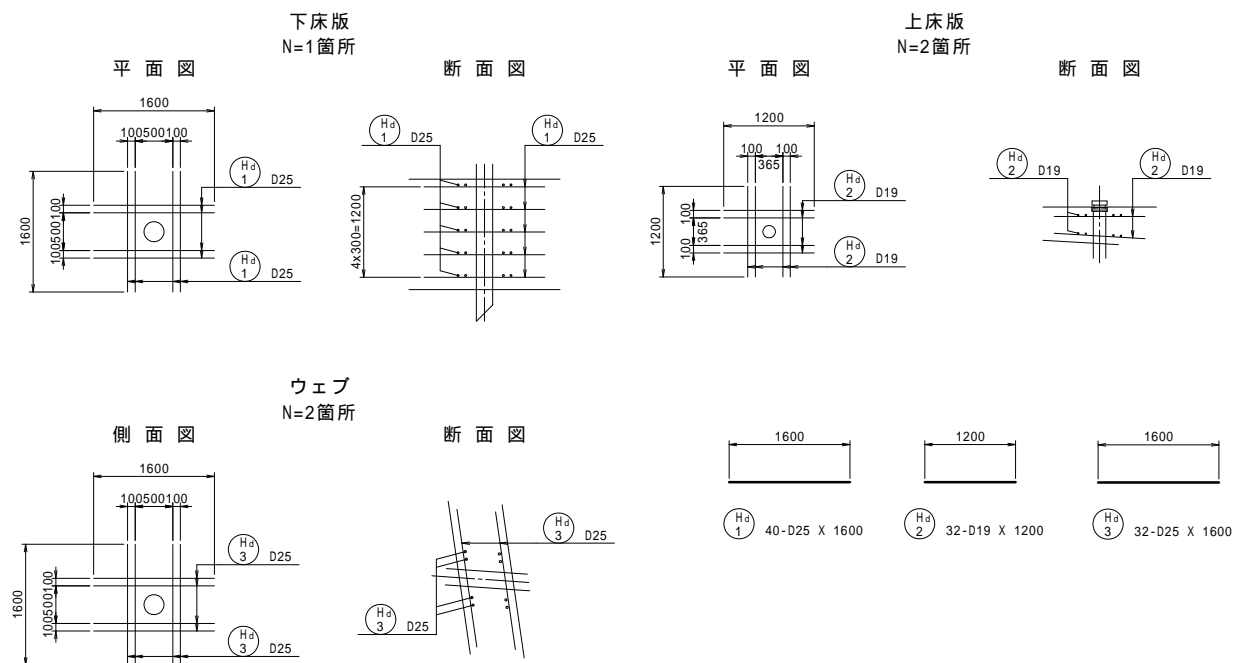


工事名	市道和賀白川線
施行箇所名	三重県亀山市野村町地内
図面の種類	主桁配筋図(その2)
縮尺	図示 図面番号 29 / 91
発注機関名	亀山市

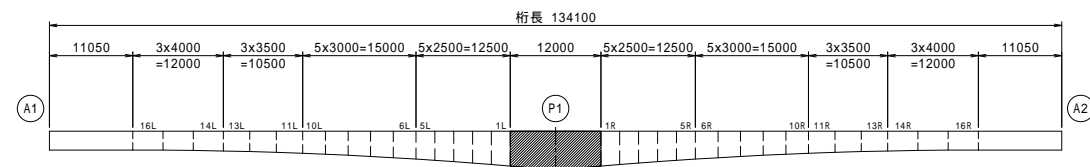
# 主桁配筋図 (その3)



## 排水補強筋 S=1:50



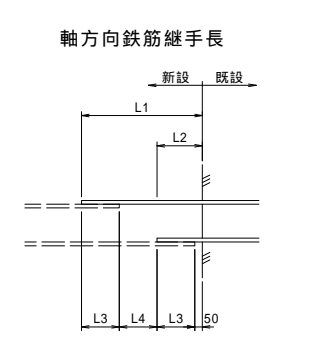
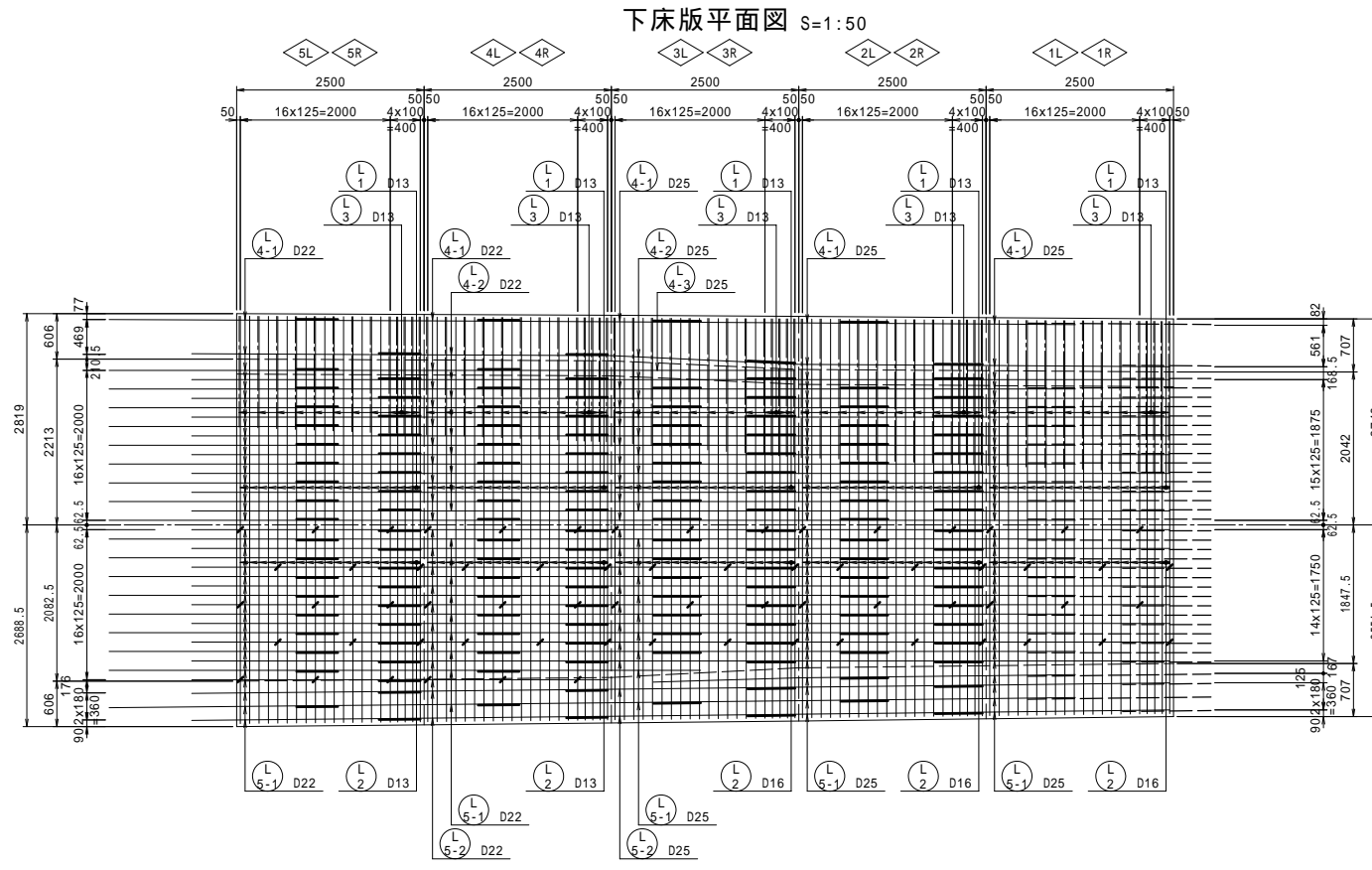
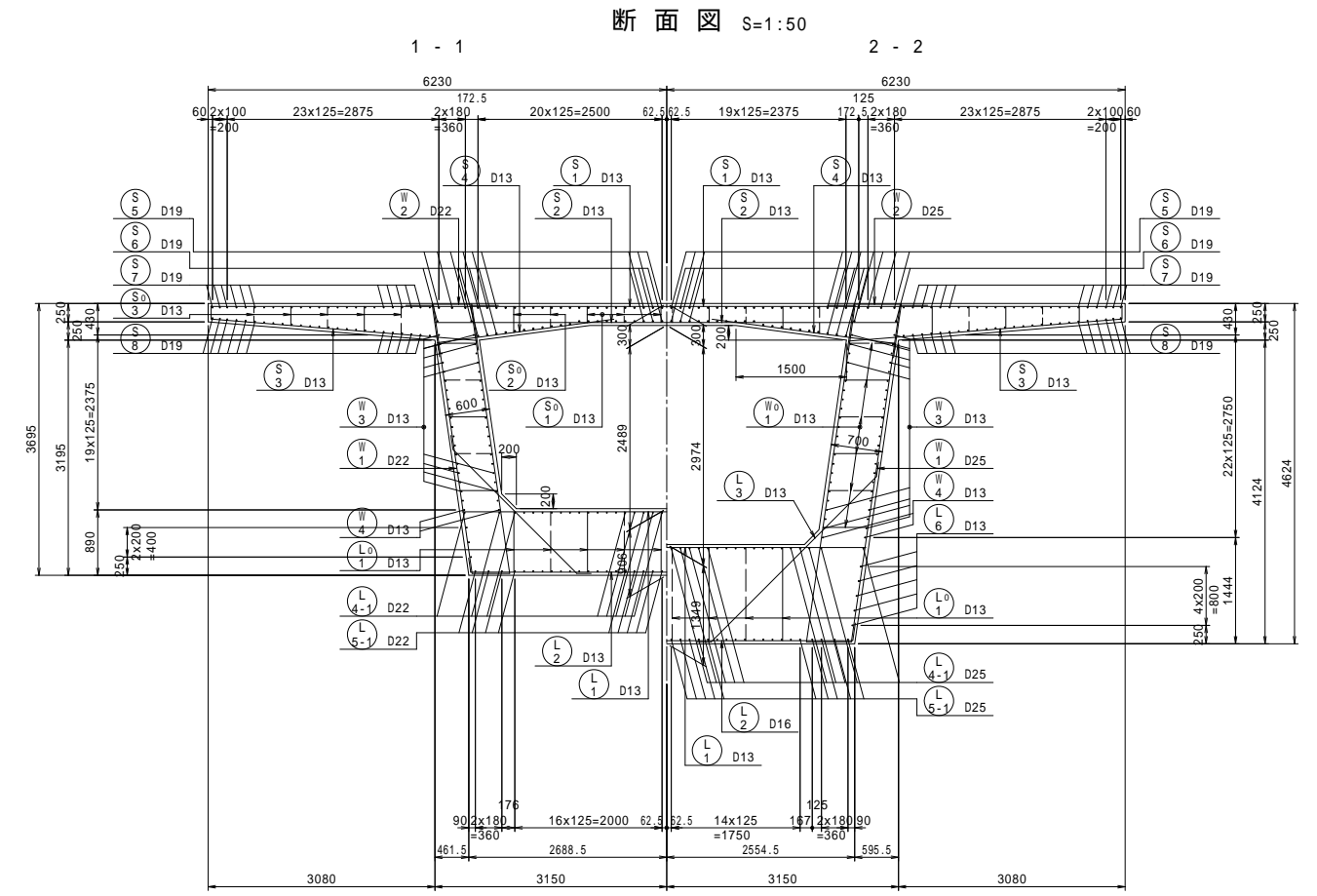
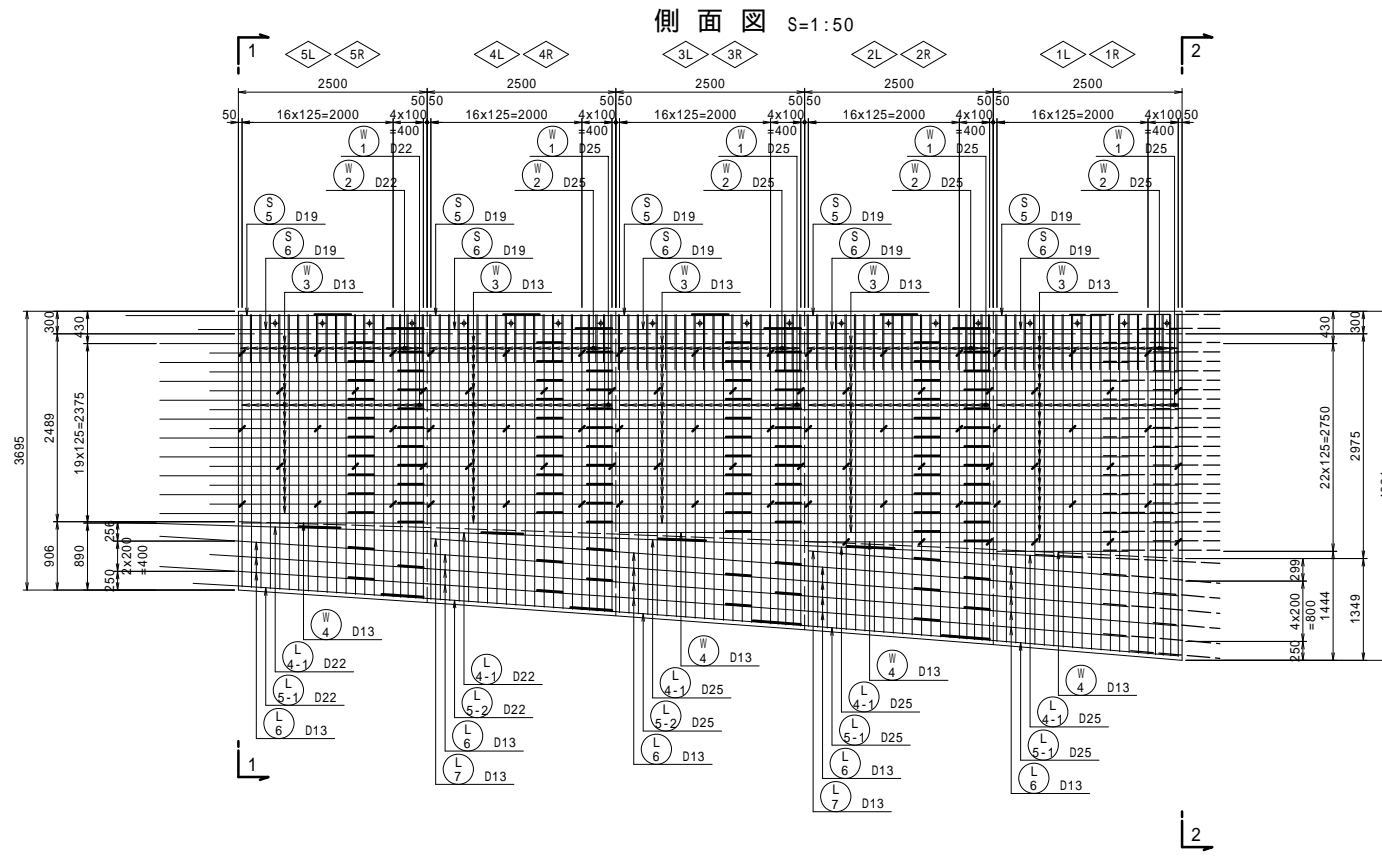
## 位置図



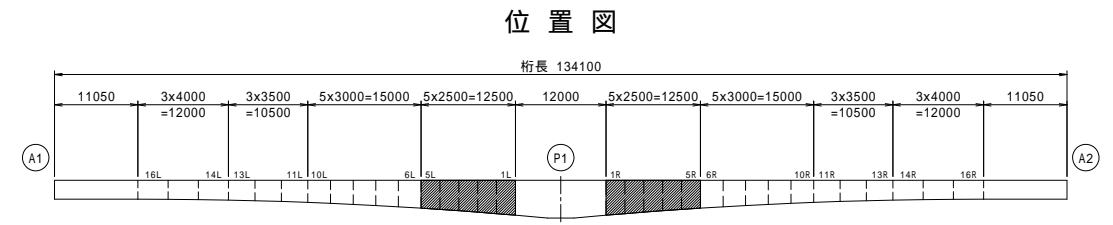
工事名	市道和賀白川線
施行箇所名	三重県亀山市野村町地内
図面の種類	主桁配筋図(その3)
縮尺	図示 図面番号 30 / 91
発注機関名	亀山市



# 主桁配筋図(その4)



新設-既設	L1	L2	L3	L4
D13-D13	1025	375	325	325
D19-D19	1475	525	475	475
D22-D22	1700	600	550	550
D22-D25	1775	600	550	625
D25-D25	1925	675	625	625

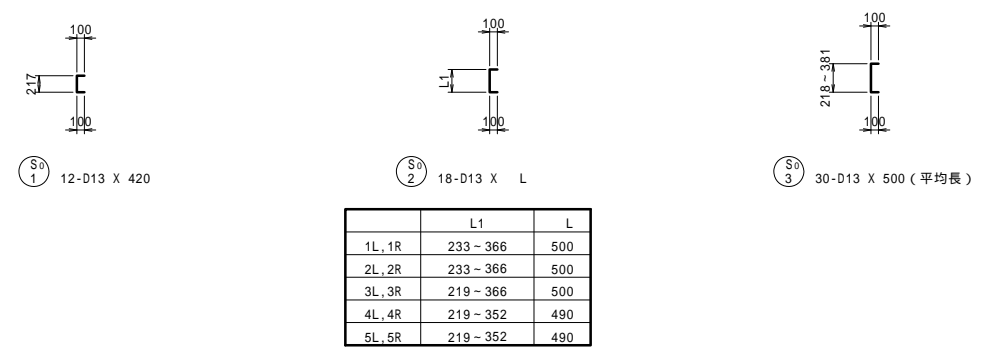
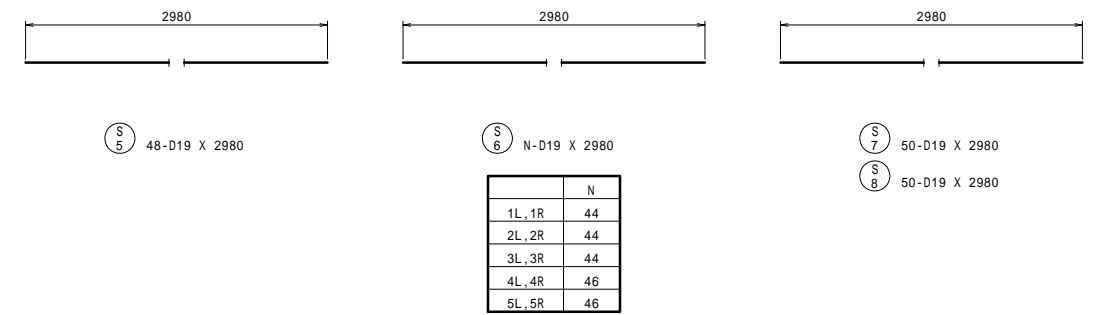
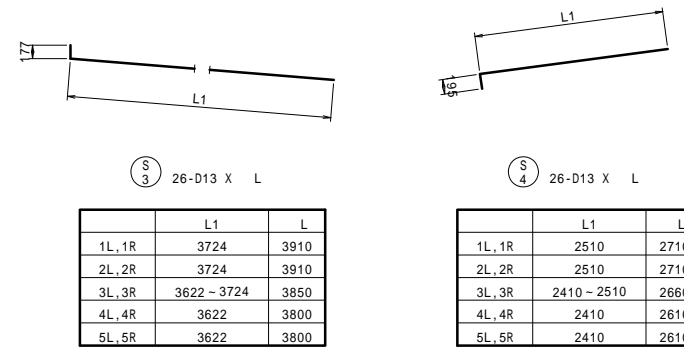
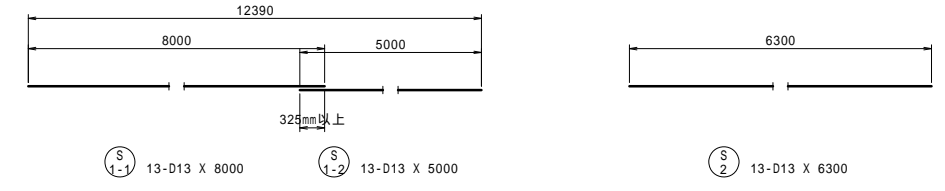
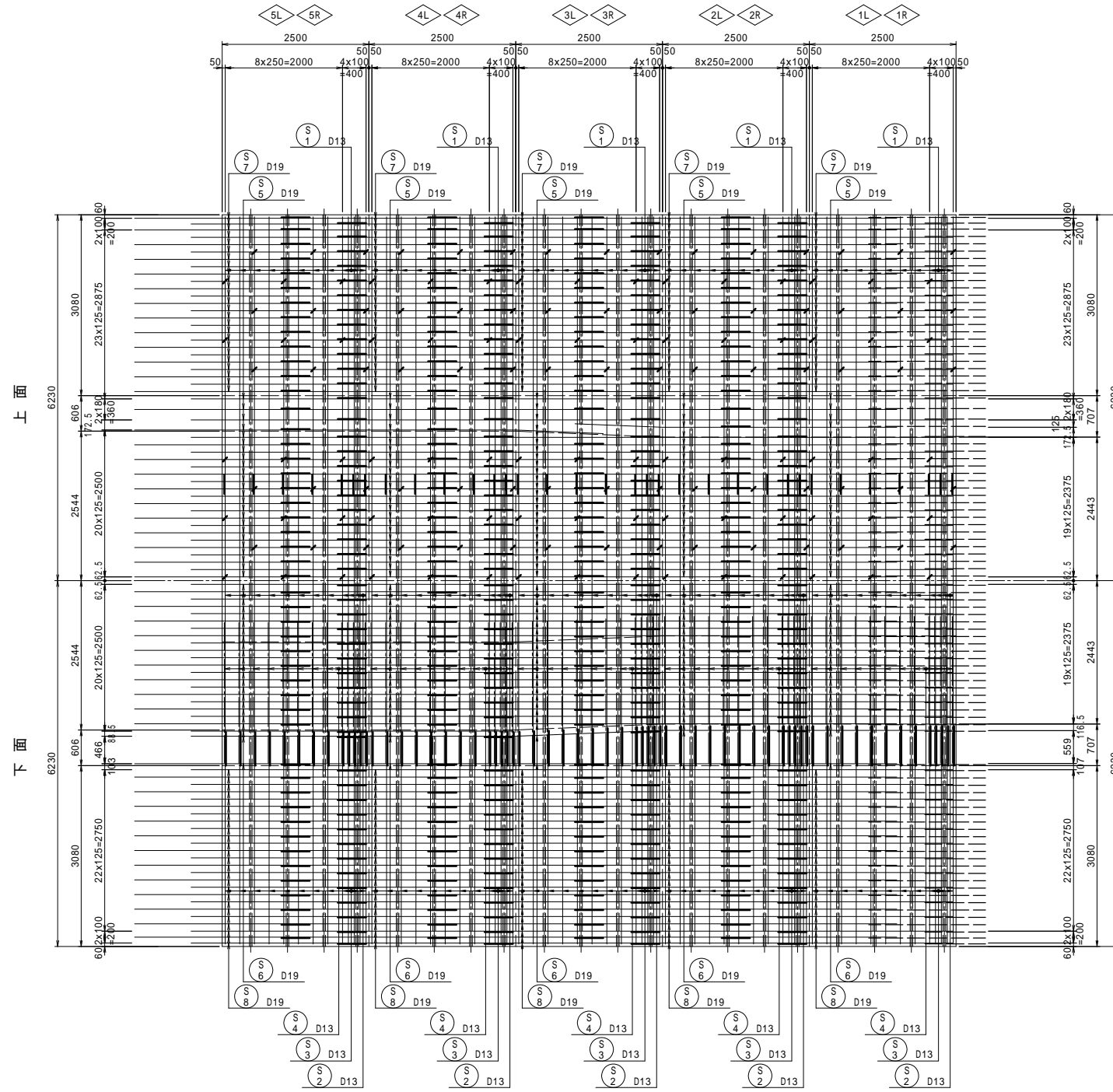


工事名	市道と賀白川線	
施行箇所名	三重県亀山市野村町地内	
図面の種類	主桁配筋図(その4)	
縮尺	図示	図面番号 31 / 91
発注機関名	亀山市	

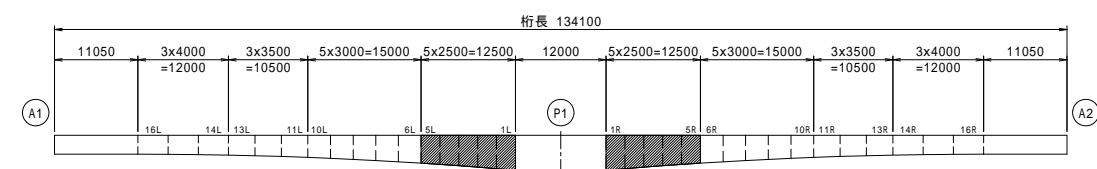


# 主桁配筋図 (その5)

上床版平面図 S=1:50

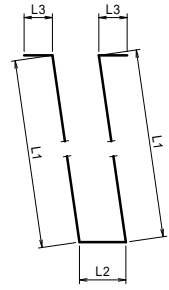


位置図



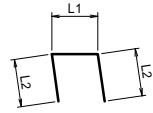
工事名	市道和賀白川線
施行箇所名	三重県亀山市野村町地内
図面の種類	主桁配筋図 (その5)
縮尺	図示 図面番号 32 / 91
発注機関名	亀山市

# 主桁配筋図 (その6)



W1 42-D X L

	D	L1	L2	L3	L
1L,1R	D25	4367 - 4576	611	375	10310
2L,2R	D25	4168 - 4367	611	375	9900
3L,3R	D25	3980 - 4168	510 - 611	375	9460
4L,4R	D25	3803 - 3980	510	375	9050
5L,5R	D22	3640 - 3803	513	330	8620



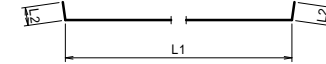
W2 42-D X L

	D	L1	L2	L
1L,1R	D25	611	625	1870
2L,2R	D25	611	625	1870
3L,3R	D25	510 - 611	625	1820
4L,4R	D25	510	625	1760
5L,5R	D22	513	550	1620



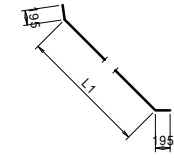
L1 21-D13 X L

	L1	L
1L,1R	5451 - 5416	5440
2L,2R	5481 - 5451	5470
3L,3R	5509 - 5481	5500
4L,4R	5535 - 5509	5530
5L,5R	5556 - 5535	5550



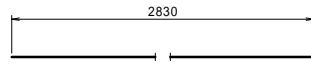
L2 21-D X L

	D	L1	L2	L
1L,1R	D16	5095 - 5035	240	5550
2L,2R	D16	5151 - 5095	240	5610
3L,3R	D16	5205 - 5151	240	5660
4L,4R	D13	5258 - 5207	195	5630
5L,5R	D13	5305 - 5258	195	5680



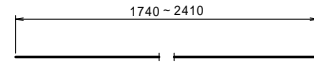
L3 26-D13 X L

	L1	L
1L,1R	3010 - 3135	3470
2L,2R	2884 - 3010	3340
3L,3R	2592 - 2884	3130
4L,4R	2467 - 2592	2920
5L,5R	2341 - 2467	2800



W3 N-D13 X 2830

	N
1L,1R	88
2L,2R	84
3L,3R	80
4L,4R	80
5L,5R	76

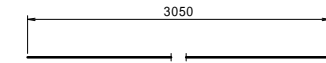


W4 4-D13 X 2080 (平均長)  
1L,1R,2L,2R,3L,3R,5L,5Rブロックのみ。



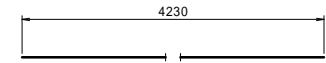
L4-1 N-D X L

	N	D	L1	L
1L,1R	36	D25	3130	3130
2L,2R	36	D25	3130	3130
3L,3R	18	D25	2970	2970
4L,4R	20	D22	2970	2970
5L,5R	38	D22	3050	3050

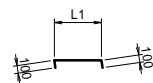


L4-2 18-D X 3050

	D
3L,3R	D25
4L,4R	D22

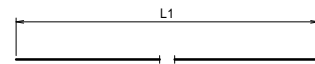


L4-3 2-D25 X 4230  
3L,3Rブロックのみ。



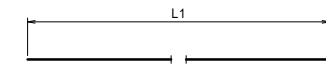
W5 N-D13 X L

	N	L1	L
1L,1R	36	623	830
2L,2R	36	623	830
3L,3R	30	522 - 623	780
4L,4R	30	522	730
5L,5R	30	522	730



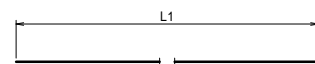
L5-1 N-D X L

	N	D	L1	L
1L,1R	38	D25	3130	3130
2L,2R	38	D25	3130	3130
3L,3R	18	D25	2980	2980
4L,4R	18	D22	2980	2980
5L,5R	40	D22	3060	3060



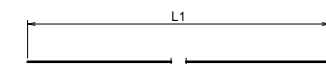
L5-2 N-D X L

	N	D	L1	L
3L,3R	20	D25	3060	3060
4L,4R	22	D22	3060	3060



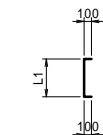
L6 N-D13 X L

	N	L1	L
1L,1R	10	2830	2830
2L,2R	8	2830	2830
3L,3R	8	2830	2830
4L,4R	6	2830	2830
5L,5R	6	2830	2830



L7 2-D13 X L

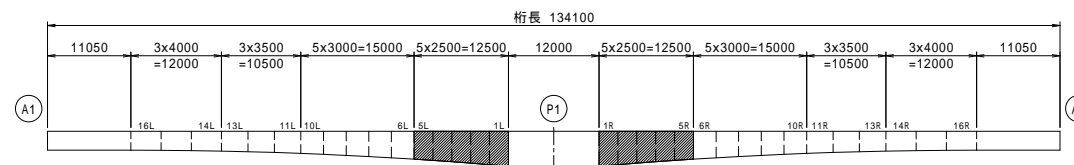
	L1	L
2L,2R	1740	1740
4L,4R	2410	2410



L8 N-D13 X L

	N	L1	L
1L,1R	24	1178 - 1266	1430
2L,2R	24	1089 - 1178	1340
3L,3R	24	1000 - 1089	1250
4L,4R	30	912 - 1000	1160
5L,5R	30	823 - 912	1070

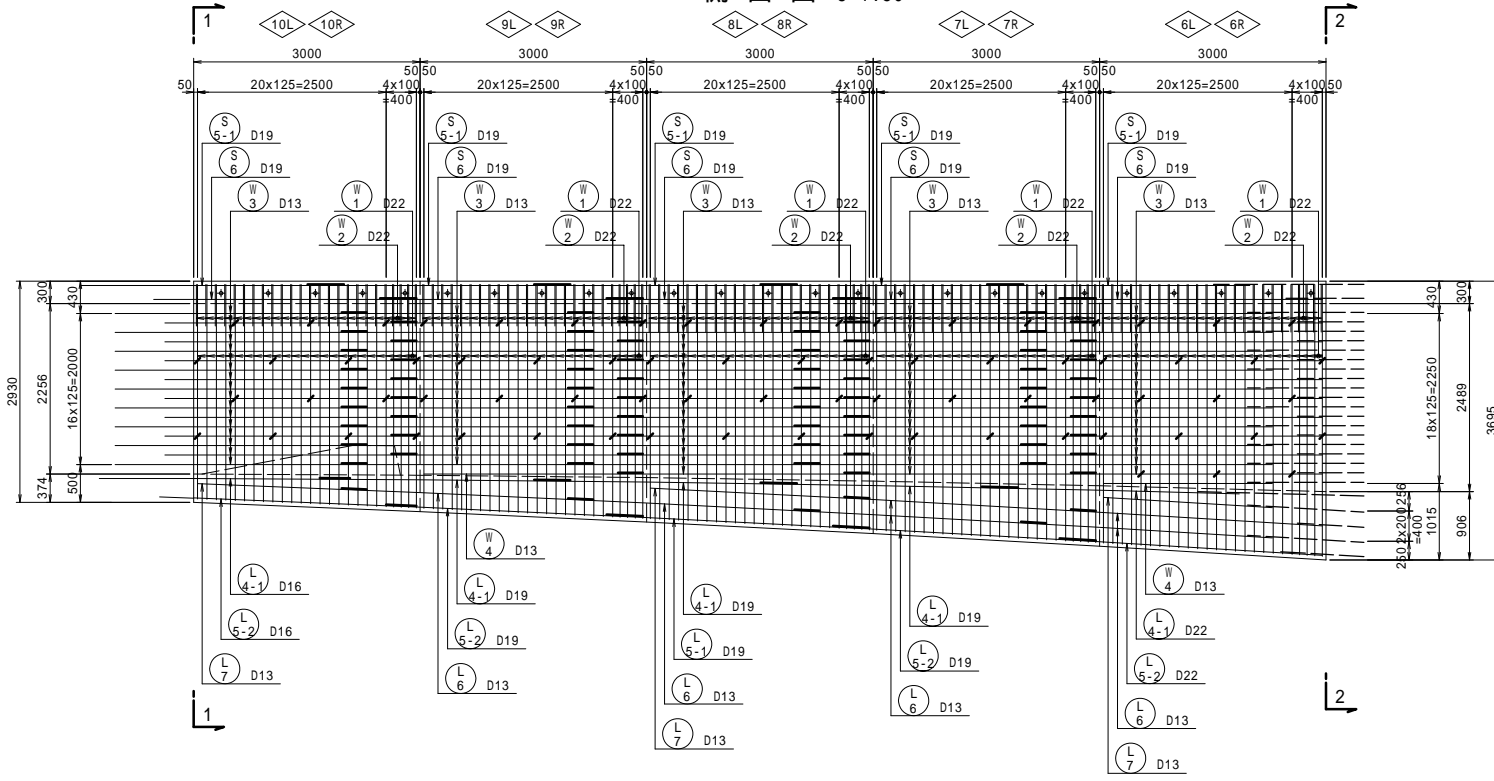
## 位置図



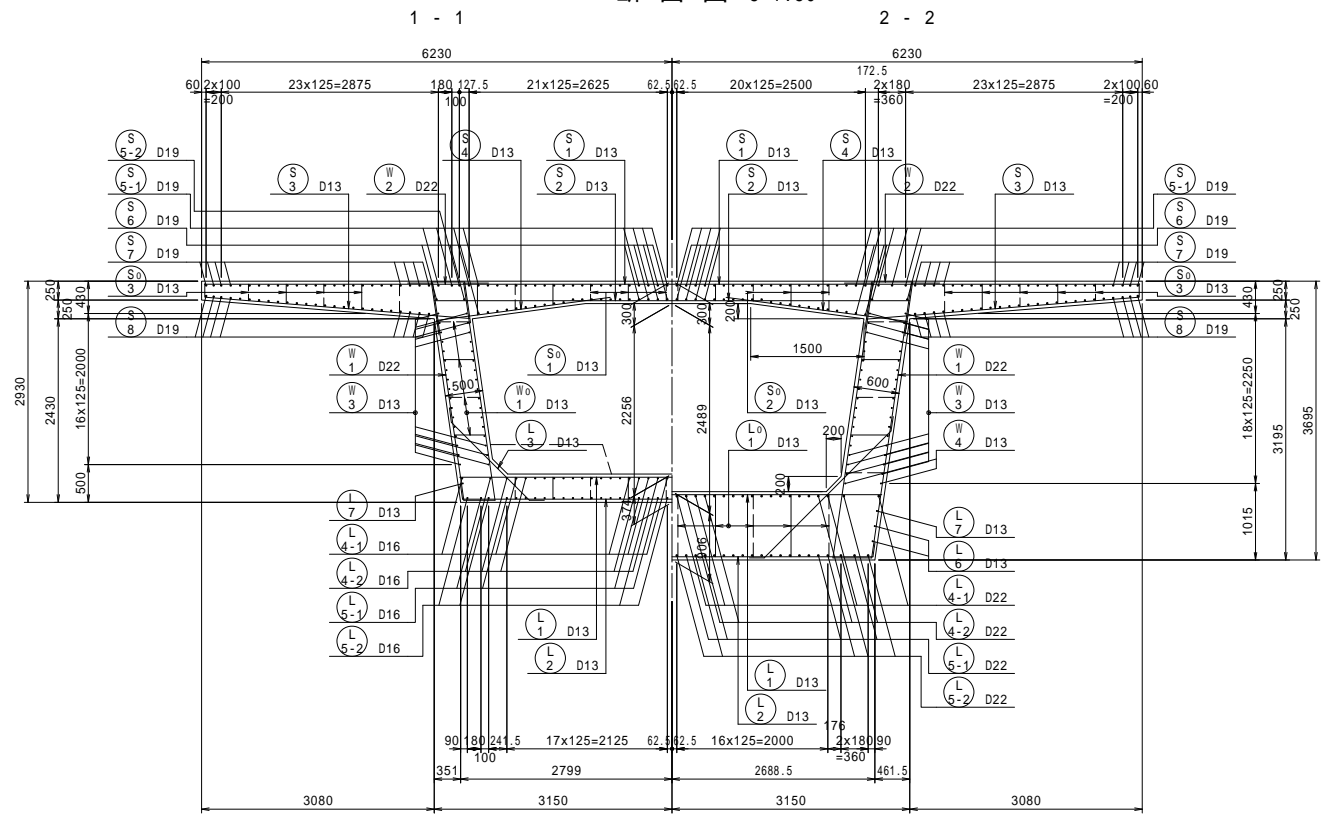
工事名	市道和賀白川線
施行箇所名	三重県亀山市野村町地内
図面の種類	主桁配筋図(その6)
縮尺	図示 図面番号 33 / 91
発注機関名	亀山市

# 主桁配筋図 (その7)

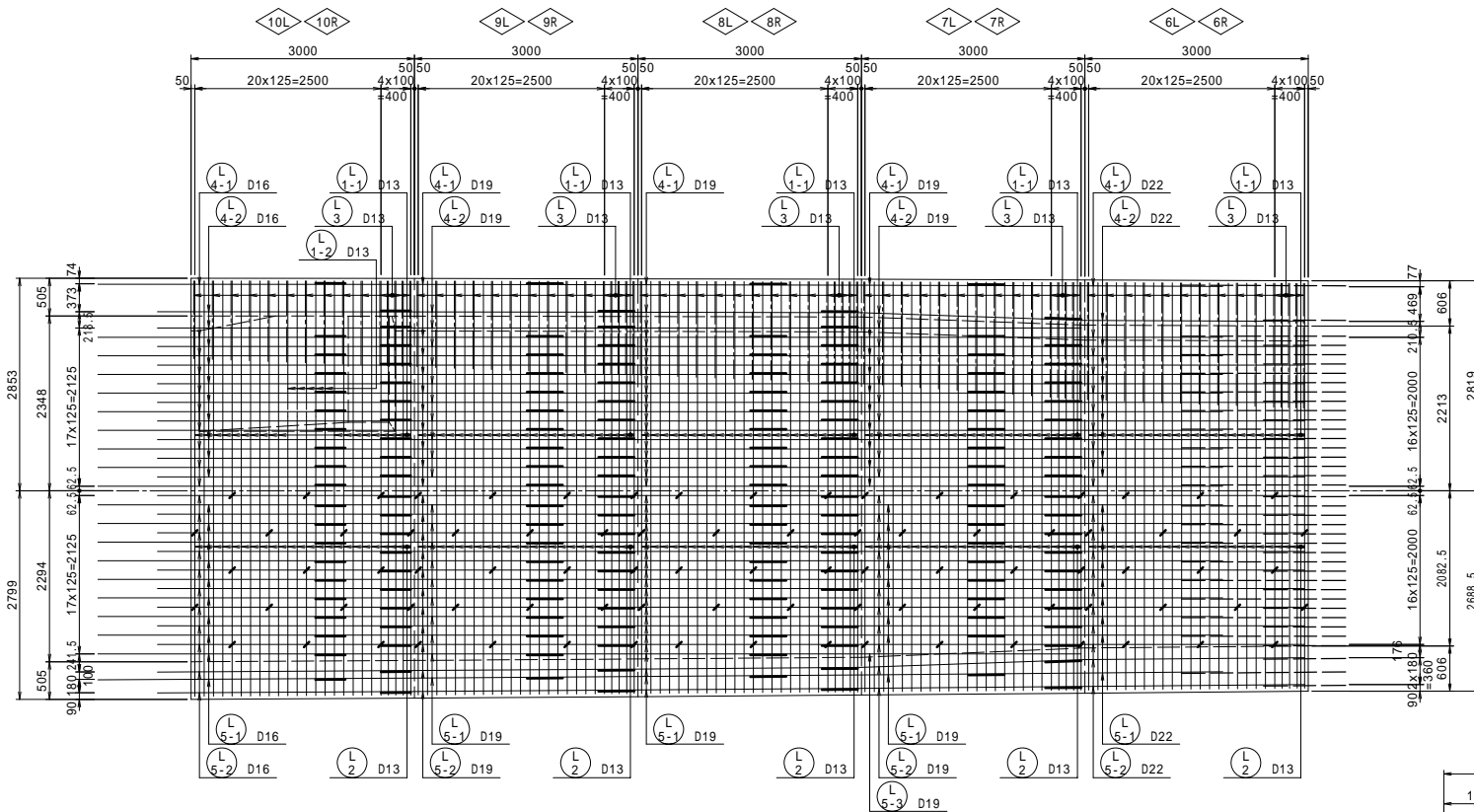
側面図 S=1:50



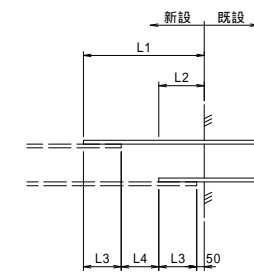
断面図 S=1:50



下床版平面図 S=1:50

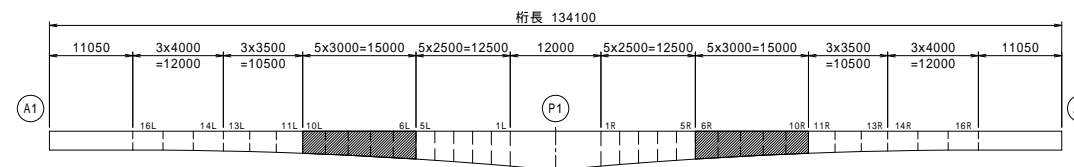


軸方向鉄筋継手長



新設-既設	L1	L2	L3	L4
D13-D13	1025	375	325	325
D16-D16	1250	450	400	400
D16-D19	1325	450	400	475
D19-D19	1475	525	475	475
D19-D22	1550	525	475	550
D22-D22	1700	600	550	550

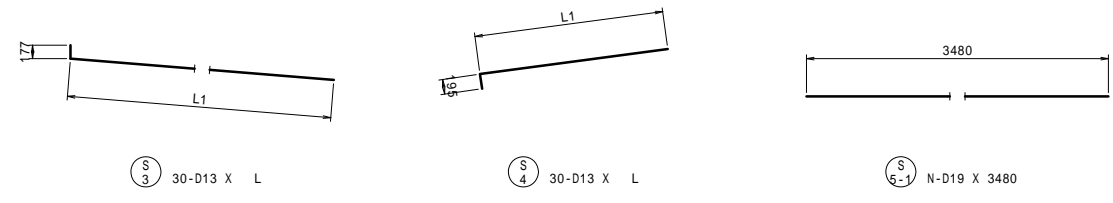
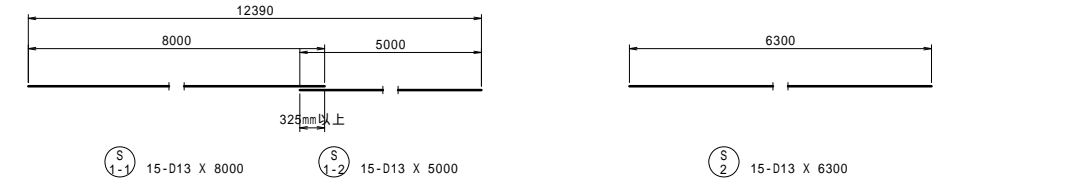
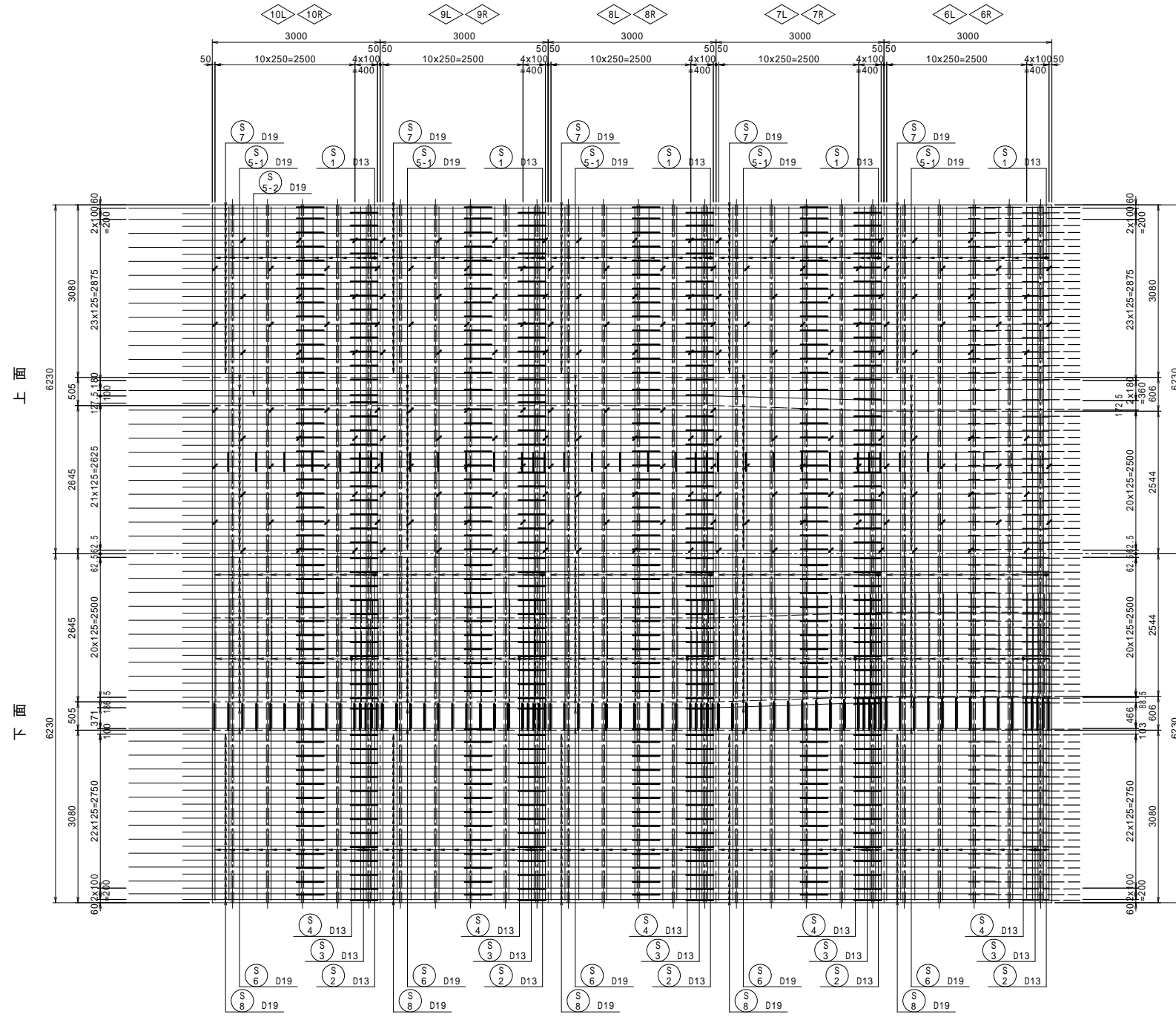
位置図



工事名	市道と賀白川線		
施行箇所名	三重県亀山市野村町地内		
図面の種類	主桁配筋図 (その7)		
縮尺	図示	図面番号	34 / 91
発注機関名	亀山市		

# 主桁配筋図 (その8)

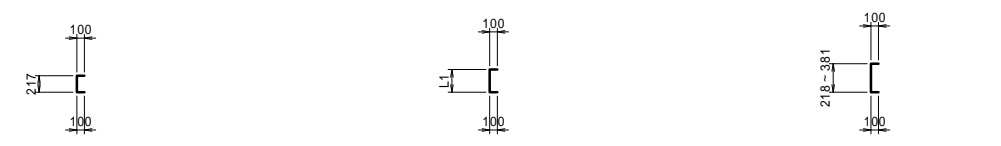
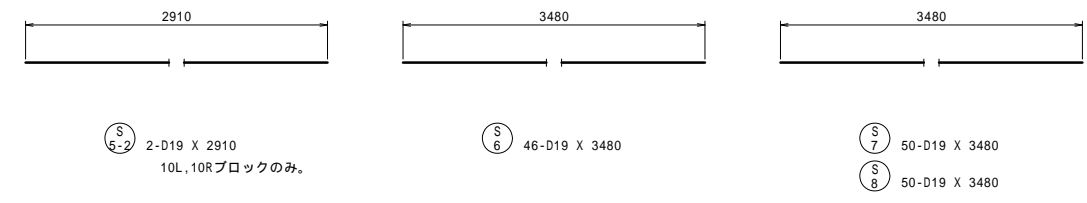
上床版平面図 S=1:50



	L1	L
6L, 6R	3622	3800
7L, 7R	3519 - 3622	3750
8L, 8R	3519	3700
9L, 9R	3519	3700
10L, 10R	3519	3700

	L1	L
6L, 6R	2410	2610
7L, 7R	2310 - 2410	2560
8L, 8R	2310	2510
9L, 9R	2310	2510
10L, 10R	2310	2510

	N
6L, 6R	48
7L, 7R	48
8L, 8R	50
9L, 9R	50
10L, 10R	48

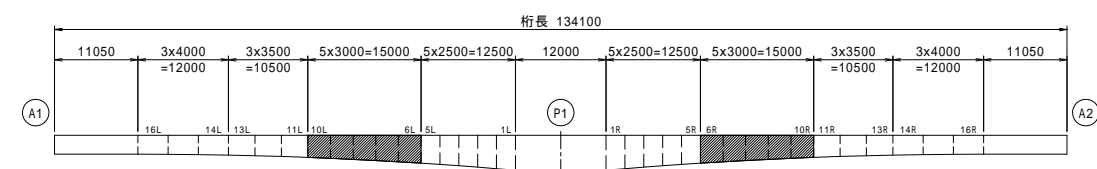


	N
6L, 6R	14
7L, 7R	14
8L, 8R	20
9L, 9R	22
10L, 10R	20

	N	L1	L
6L, 6R	20	219 - 352	490
7L, 7R	22	219 - 352	490
8L, 8R	22	272 - 406	540
9L, 9R	20	272 - 406	540
10L, 10R	22	272 - 406	540

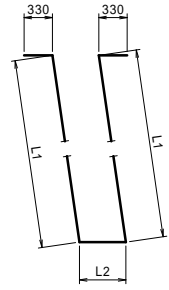
	N
6L, 6R	34
7L, 7R	36
8L, 8R	34
9L, 9R	36
10L, 10R	34

位置図



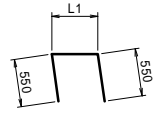
工事名	市道と賀白川線
施行箇所名	三重県亀山市野村町地内
図面の種類	主桁配筋図(その8)
縮尺	図示 図面番号 35 / 91
発注機関名	亀山市

# 主桁配筋図 (その9)



W1 50-D22 X L

	L1	L2	L
6L,6R	3454 ~ 3640	513	8270
7L,7R	3285 ~ 3454	412 ~ 513	7870
8L,8R	3130 ~ 3285	412	7490
9L,9R	2991 ~ 3130	412	7200
10L,10R	2867 ~ 2991	412	6930



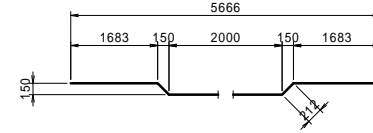
W2 50-D22 X L

	L1	L
6L,6R	513	1620
7L,7R	412 ~ 513	1570
8L,8R	412	1520
9L,9R	412	1520
10L,10R	412	1520

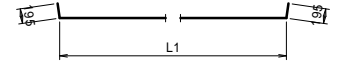


L1-1 N-D13 X L

	N	L1	L
6L,6R	25	5578 ~ 5556	5570
7L,7R	25	5596 ~ 5578	5590
8L,8R	25	5610 ~ 5596	5610
9L,9R	25	5619 ~ 5610	5620
10L,10R	20	5623 ~ 5619	5630

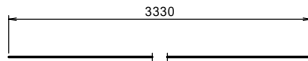


L1-2 5-D13 X 5790  
10L,10Rブロックのみ。



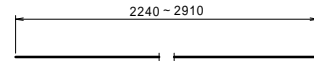
L2 25-D13 X L

	L1	L
6L,6R	5358 ~ 5305	5730
7L,7R	5407 ~ 5358	5780
8L,8R	5451 ~ 5407	5820
9L,9R	5491 ~ 5451	5870
10L,10R	5526 ~ 5491	5900

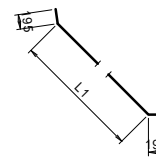


W3 N-D13 X 3330

	N
6L,6R	72
7L,7R	72
8L,8R	72
9L,9R	68
10L,10R	68

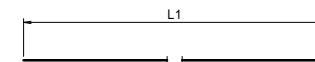


W4 4-D13 X 2580 (平均長)  
6L,6R,9L,9Rブロックのみ。



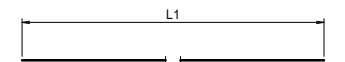
L3 30-D13 X L

	L1	L
6L,6R	2191 ~ 2341	2660
7L,7R	1873 ~ 2191	2430
8L,8R	1723 ~ 1873	2190
9L,9R	1572 ~ 1723	2040
10L,10R	1422 ~ 1572	1890



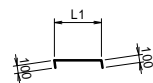
L4-1 N-D X L

	N	D	L1	L
6L,6R	20	D22	3400	3400
7L,7R	20	D19	3410	3410
8L,8R	40	D19	3480	3480
9L,9R	20	D19	3330	3330
10L,10R	20	D16	3330	3330



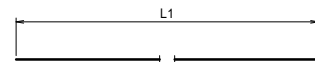
L4-2 N-D X L

	N	D	L1	L
6L,6R	18	D22	3480	3480
7L,7R	20	D19	3480	3480
9L,9R	20	D19	3410	3410
10L,10R	20	D16	3410	3410



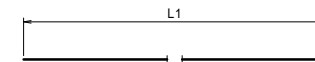
W5 N-D13 X L

	N	L1	L
6L,6R	34	522	730
7L,7R	28	421 ~ 522	680
8L,8R	28	421	630
9L,9R	28	421	630
10L,10R	28	421	630



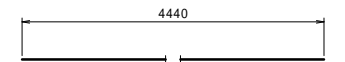
L5-1 N-D X L

	N	D	L1	L
6L,6R	18	D22	3410	3410
7L,7R	18	D19	3400	3400
8L,8R	42	D19	3480	3480
9L,9R	20	D19	3320	3320
10L,10R	20	D16	3320	3320

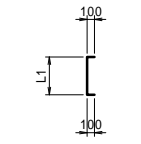


L5-2 22-D X L

	D	L1	L
6L,6R	D22	3480	3480
7L,7R	D19	3480	3480
9L,9R	D19	3400	3400
10L,10R	D16	3400	3400

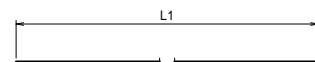


L5-3 2-D19 X 4440  
7L,7Rブロックのみ。



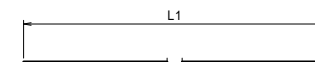
L6-1 N-D13 X L

	N	L1	L
6L,6R	34	717 ~ 823	970
7L,7R	36	610 ~ 717	870
8L,8R	34	504 ~ 610	760
9L,9R	36	397 ~ 504	660
10L,10R	34	291 ~ 397	550



L6 N-D13 X L

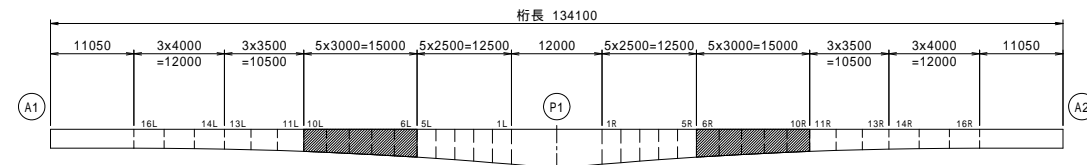
	N	L1	L
6L,6R	4	3330	3330
7L,7R	4	3330	3330
8L,8R	2	3330	3330
9L,9R	2	3330	3330



L7 2-D13 X L

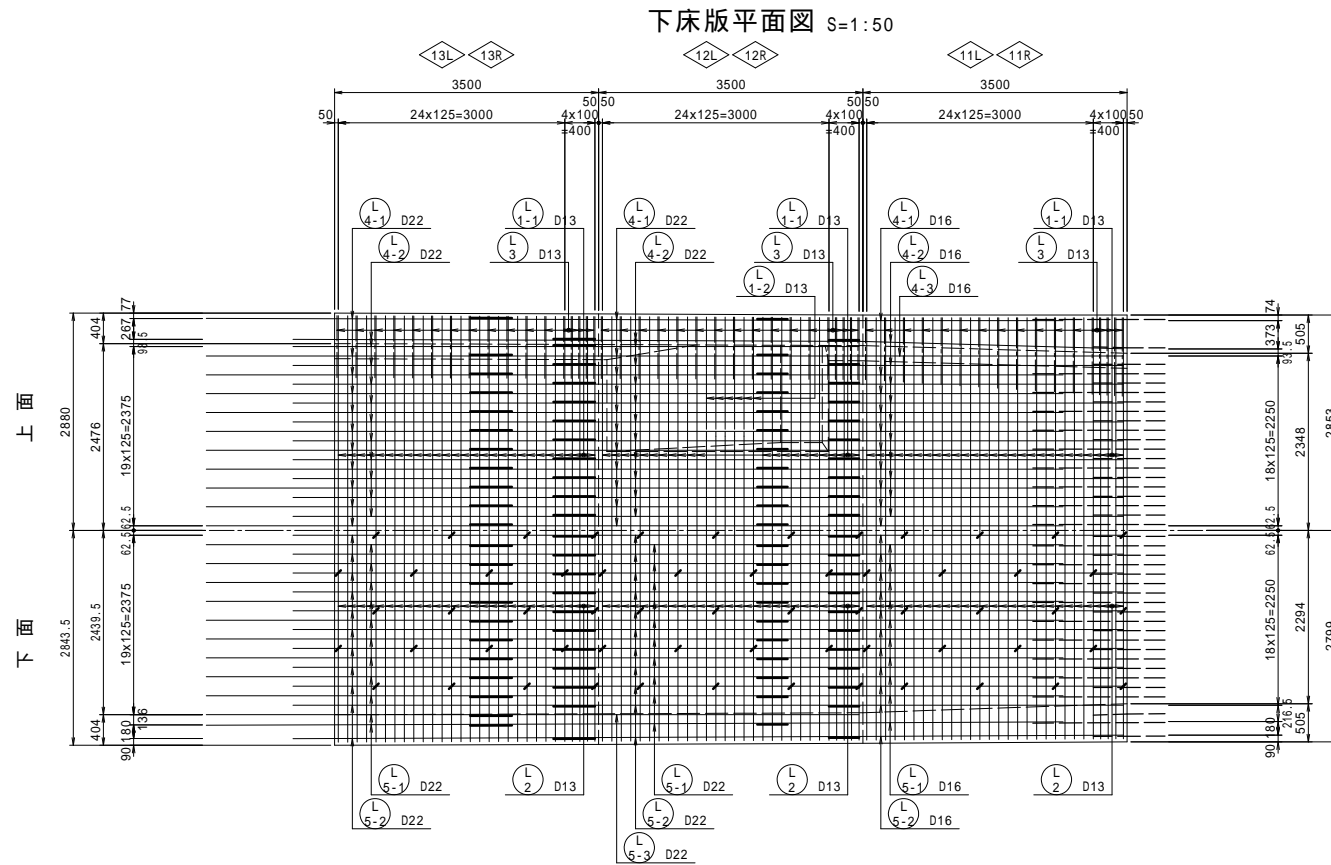
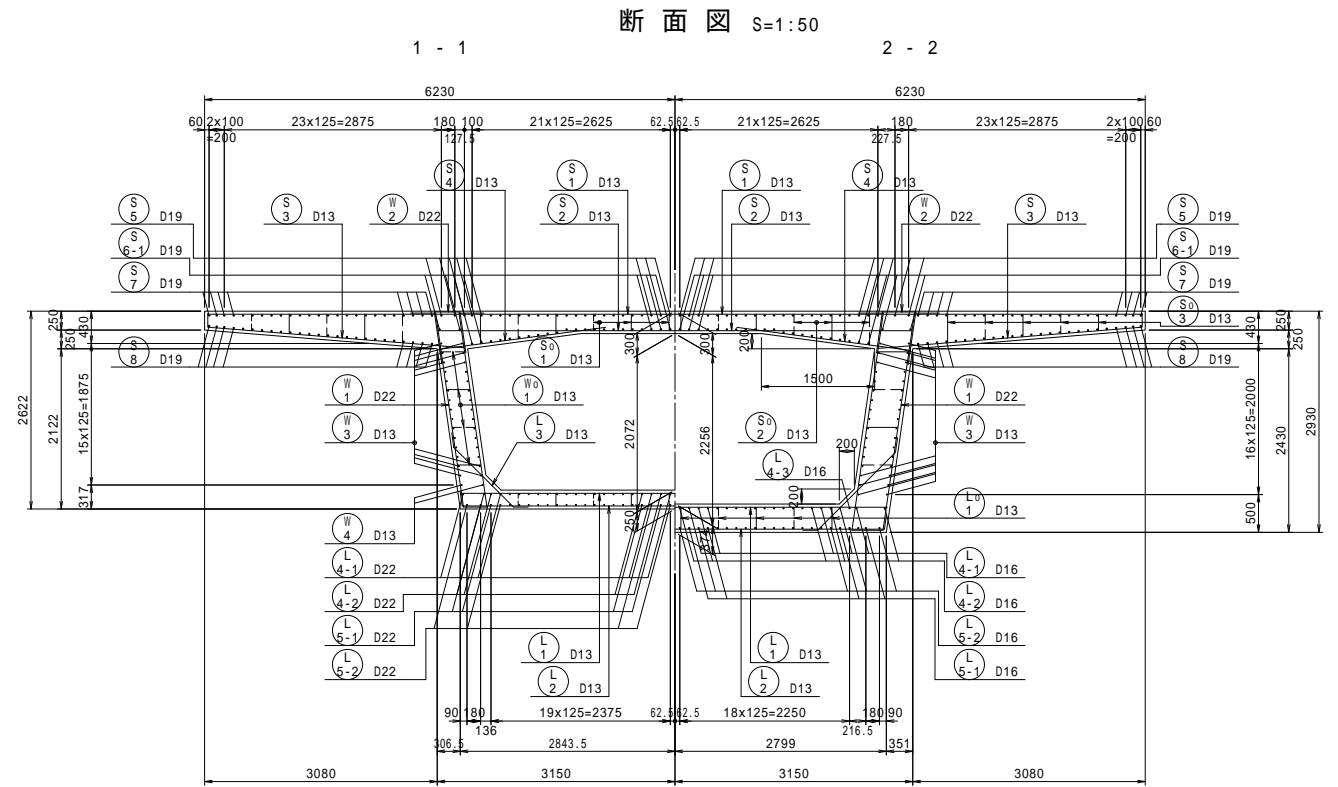
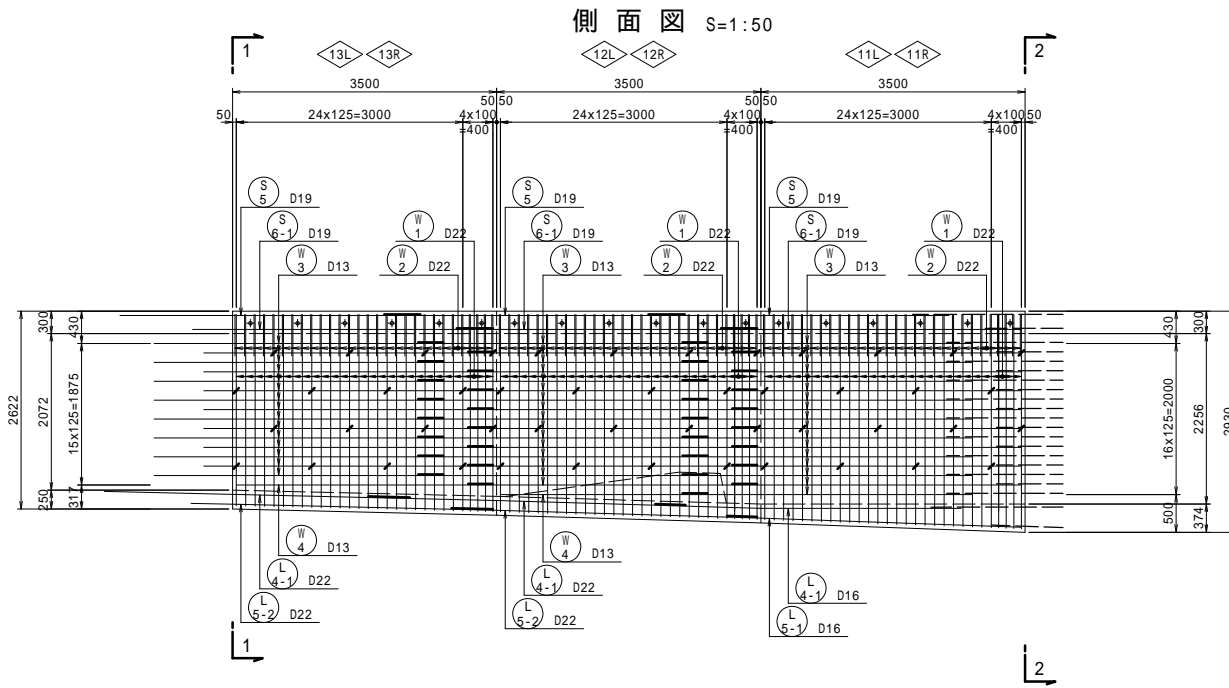
	L1	L
6L,6R	2260	2260
8L,8R	2900	2900
10L,10R	2250	2250

## 位置図

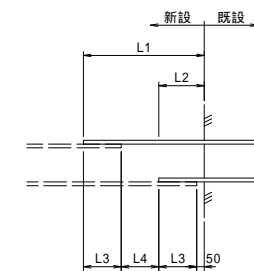


工事名	市道と賀白川線
施行箇所名	三重県亀山市野村町地内
図面の種類	主桁配筋図 (その9)
縮尺	図示 図面番号 36 / 91
発注機関名	亀山市

# 主桁配筋図 (その10)

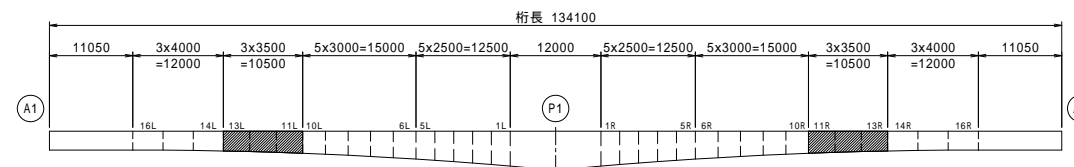


軸方向鉄筋継手長



新設-既設	L1	L2	L3	L4
D13-D13	1025	375	325	325
D13-D16	1100	375	325	400
D16-D16	1250	450	400	400
D16-D22	1400	450	400	550
D19-D19	1475	525	475	475
D22-D22	1700	600	550	550

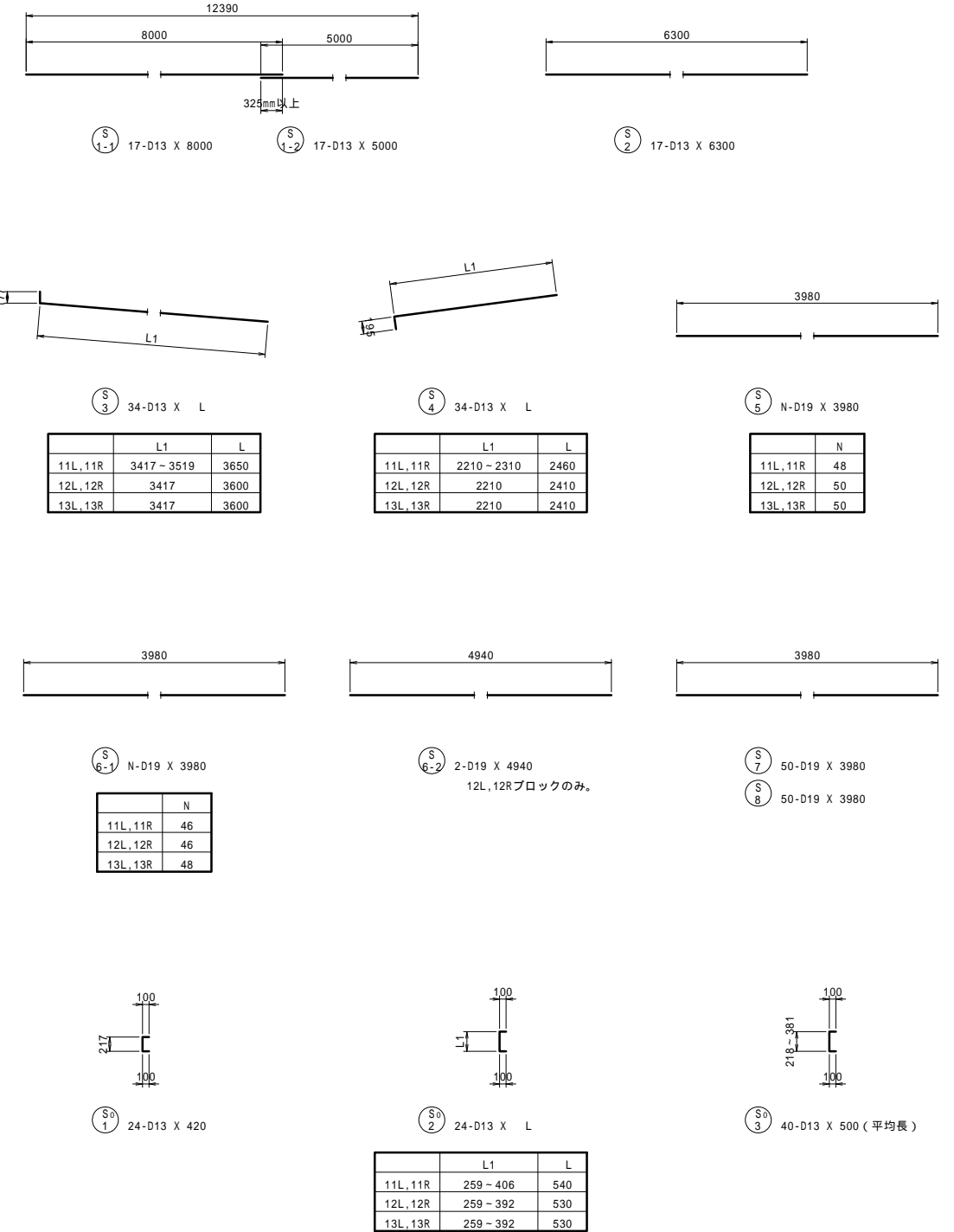
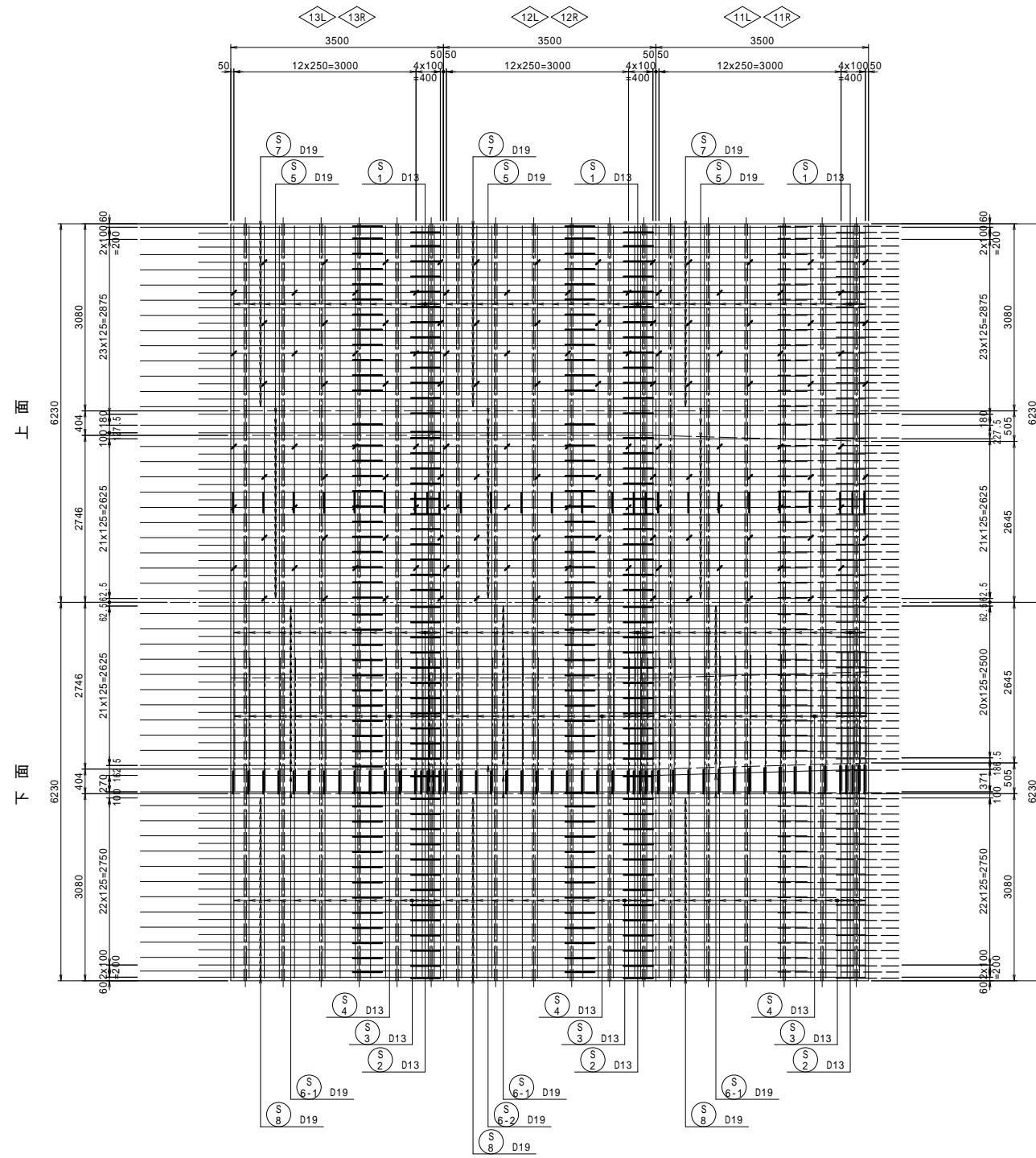
位置図



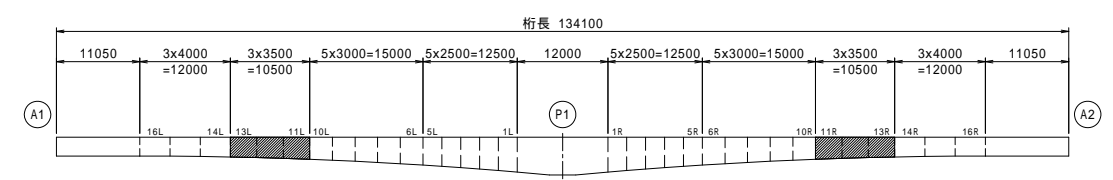
工事名	市道和賀白川線		
施行箇所名	三重県亀山市野村町地内		
図面の種類	主桁配筋図(その10)		
縮尺	図示	図面番号	37 / 91
発注機関名	亀山市		

# 主桁配筋図 (その11)

上床版平面図 S=1:50

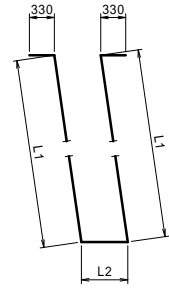


位置図



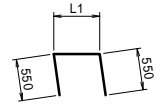
工事名	市道和賀白川線
施行箇所名	三重県亀山市野村町地内
図面の種類	主桁配筋図(その11)
縮尺	図示 図面番号 38 / 91
発注機関名	亀山市

# 主桁配筋図 (その12)



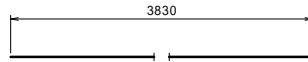
W1 58-D22 X L

	L1	L2	L
11L, 11R	2743 - 2867	311 - 412	6640
12L, 12R	2639 - 2743	311	6360
13L, 13R	2556 - 2639	311	6170



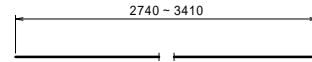
W2 58-D22 X L

	L1	L
11L, 11R	311 - 412	1470
12L, 12R	311	1420
13L, 13R	311	1420

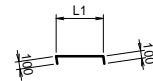


W3 N-D13 X 3830

	N
11L, 11R	68
12L, 12R	64
13L, 13R	60

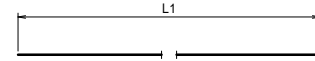


W4 4-D13 X 3080 (平均長)  
12L, 12R, 13L, 13Rブロックのみ。



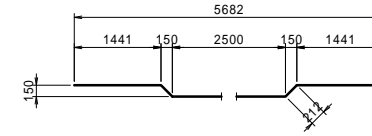
W0 1 32-D13 X L

	L1	L
11L, 11R	320 - 421	580
12L, 12R	320	520
13L, 13R	320	520

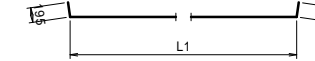


L1-1 N-D13 X L

	N	L1	L
11L, 11R	29	5624 - 5623	5630
12L, 12R	23	5653 - 5624	5640
13L, 13R	25	5677 - 5653	5670

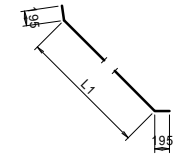


L1-2 6-D13 X 5810  
12L, 12Rブロックのみ。



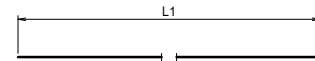
L2 29-D13 X L

	L1	L
11L, 11R	5562 - 5526	5940
12L, 12R	5591 - 5562	5970
13L, 13R	5615 - 5591	6000



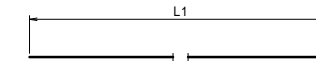
L3 34-D13 X L

	L1	L
11L, 11R	1079 - 1422	1650
12L, 12R	1079	1470
13L, 13R	1079	1470



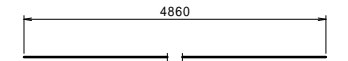
L4-1 N-D X L

	N	D	L1	L
11L, 11R	20	D16	3910	3910
12L, 12R	22	D22	4210	3760
13L, 13R	22	D22	4060	4060

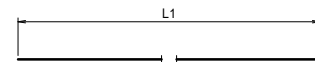


L4-2 N-D X L

	N	D	L1	L
11L, 11R	20	D16	4060	4060
12L, 12R	22	D22	4060	4060
13L, 13R	22	D22	4060	4060

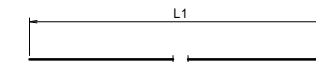


L4-3 2-D16 X 4860  
11L, 11Rブロックのみ。



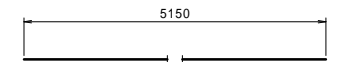
L5-1 N-D X L

	N	D	L1	L
11L, 11R	20	D16	3910	3910
12L, 12R	20	D22	4210	4210
13L, 13R	22	D22	4060	4060

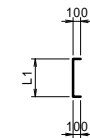


L5-2 22-D X L

	D	L1	L
11L, 11R	D16	4060	4060
12L, 12R	D22	4060	4060
13L, 13R	D22	4060	4060



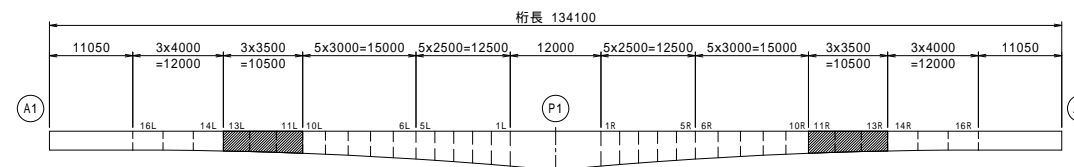
L5-3 2-D22 X 5150  
12L, 12Rブロックのみ。



L0 1 40-D13 X L

	L1	L
11L, 11R	167 - 291	430
12L, 12R	167	370
13L, 13R	167	370

## 位置図

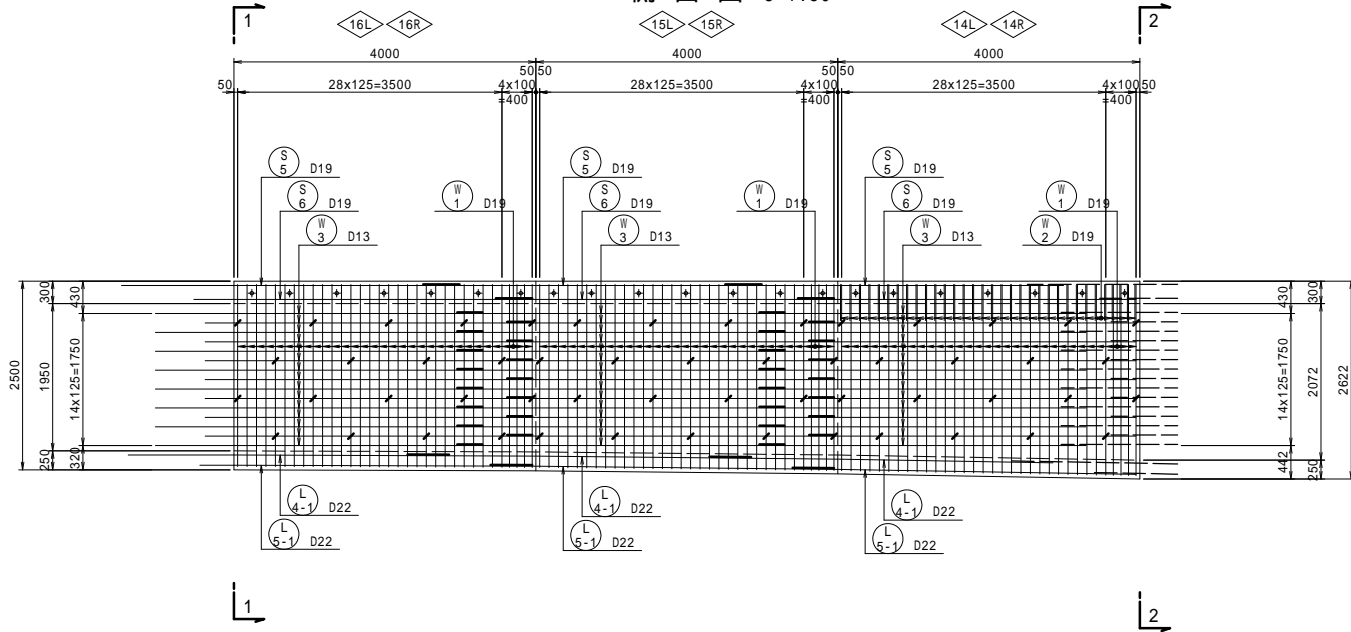


工事名	市道和賀白川線
施行箇所名	三重県亀山市野村町地内
図面の種類	主桁配筋図(その12)
縮尺	図示 図面番号 39 / 91
発注機関名	亀山市

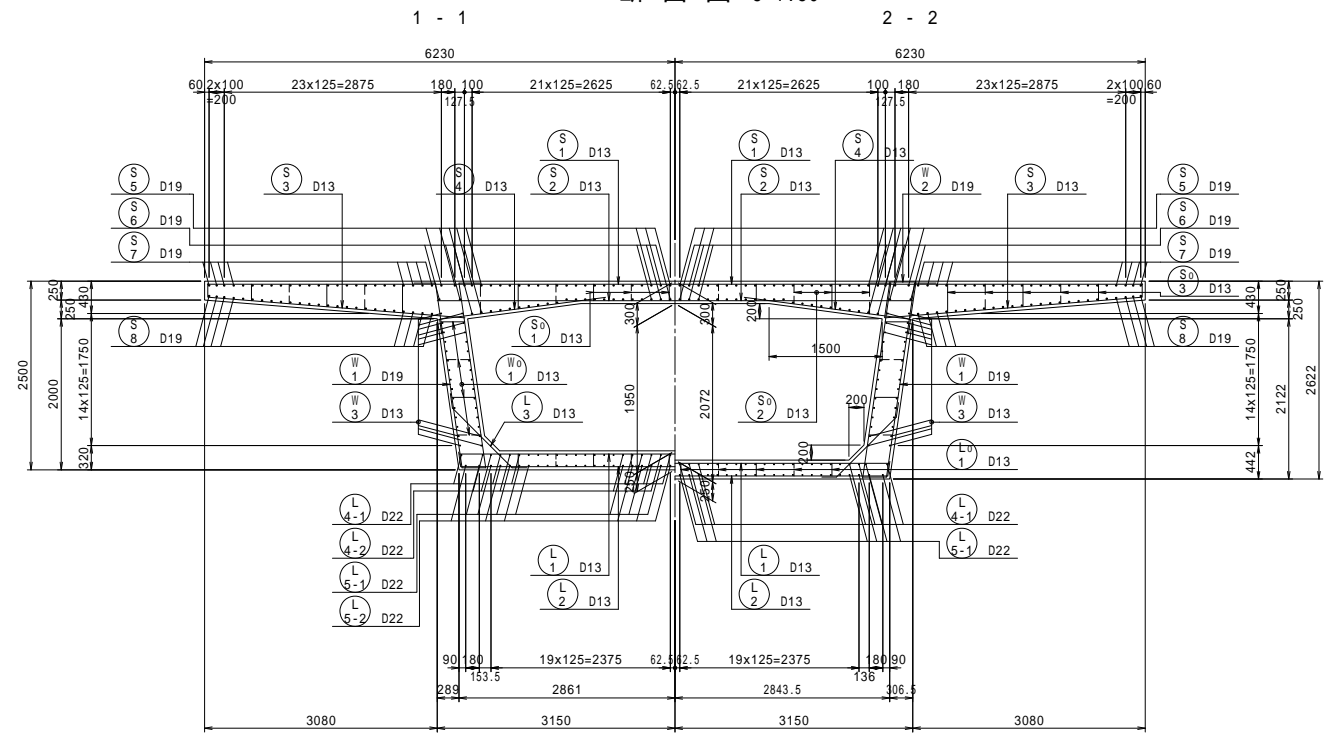


# 主桁配筋図 (その13)

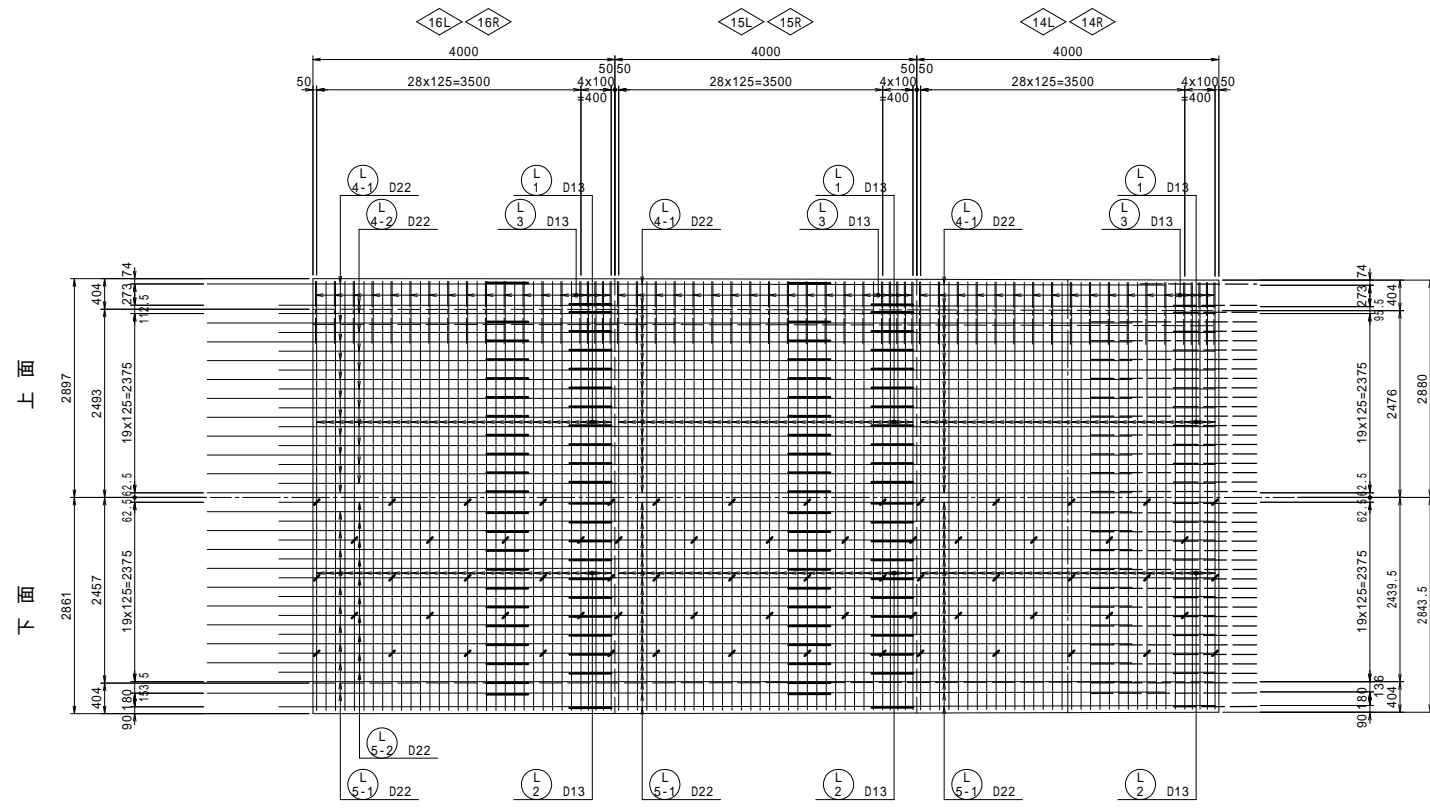
側面図 S=1:50



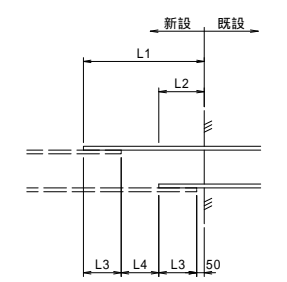
断面図 S=1:50



下床版平面図 S=1:50

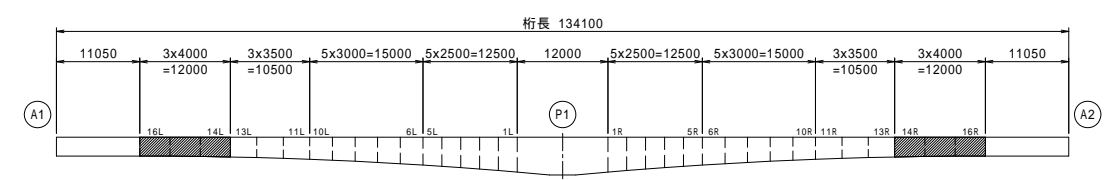


軸方向鉄筋継手長



新設-既設	L1	L2	L3	L4
D13-D13	1025	375	325	325
D16-D22	1400	450	400	550
D19-D19	1475	525	475	475
D22-D22	1700	600	550	550

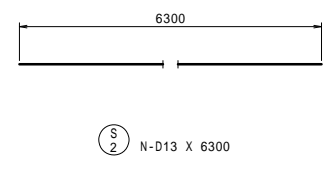
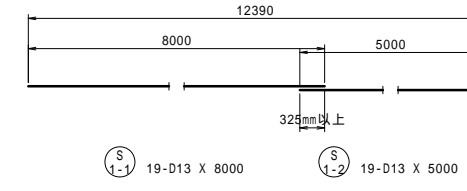
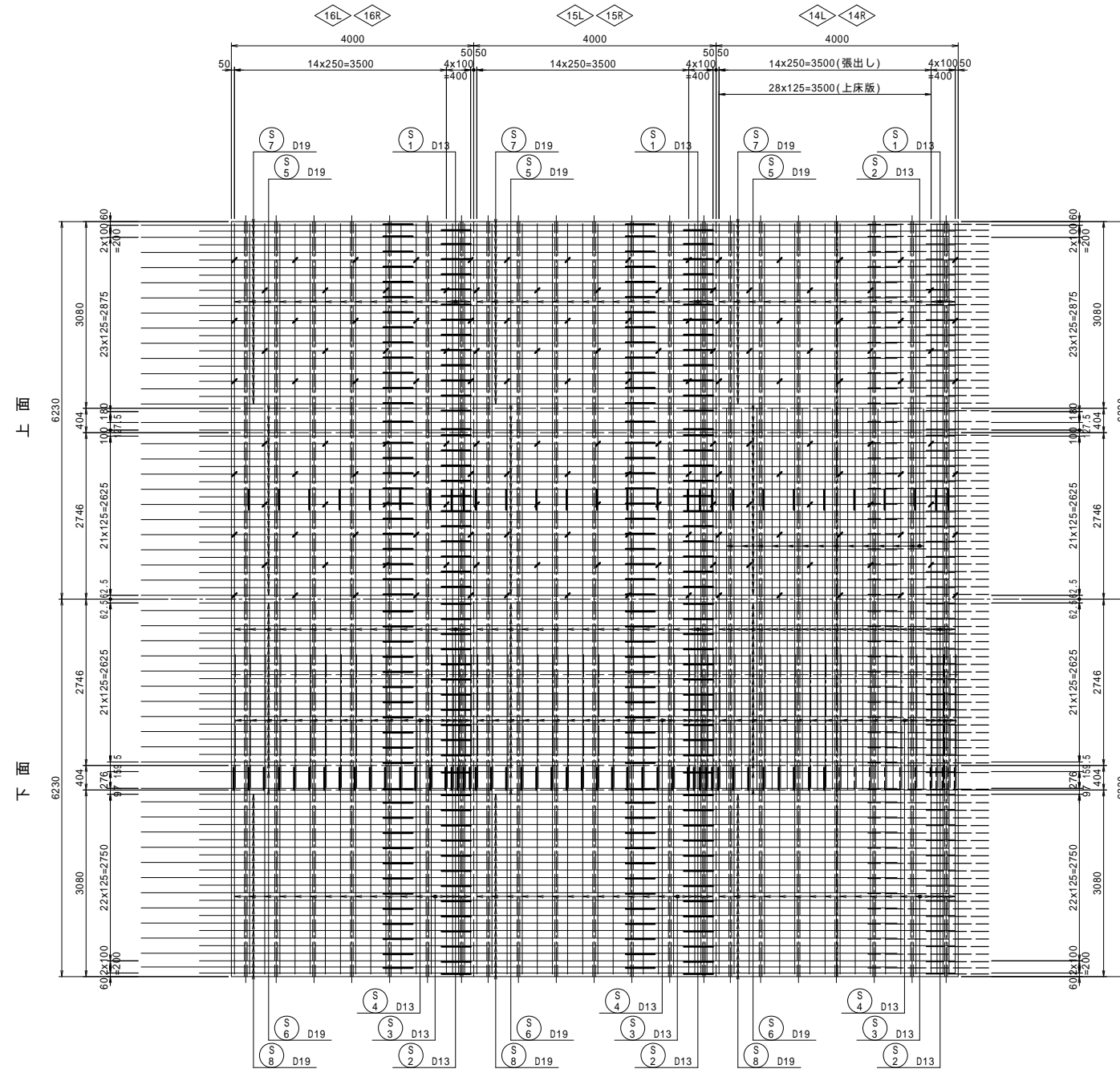
位置図



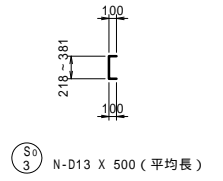
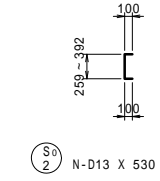
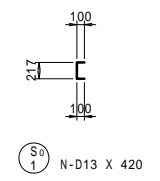
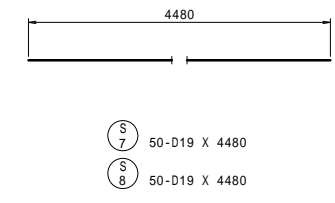
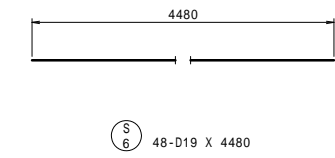
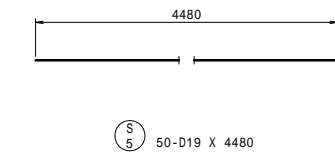
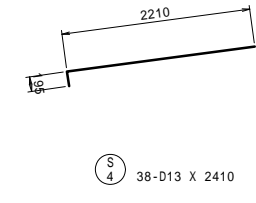
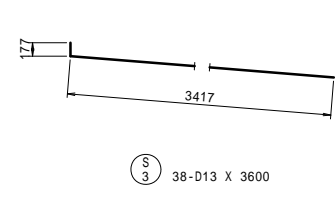
工事名	市道和賀白川線		
施行箇所名	三重県亀山市野村町地内		
図面の種類	主桁配筋図(その13)		
縮尺	図示	図面番号	40 / 91
発注機関名	亀山市		

# 主桁配筋図 (その14)

上床版平面図 S=1:50



S2	
N	
14L, 14R	47
15L, 15R	19
16L, 16R	19

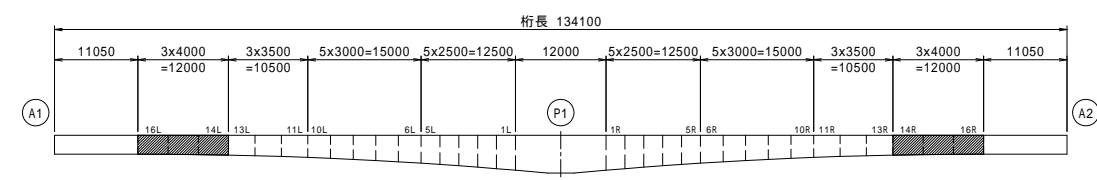


S9	
N	
14L, 14R	28
15L, 15R	26
16L, 16R	28

S10	
N	
14L, 14R	26
15L, 15R	28
16L, 16R	26

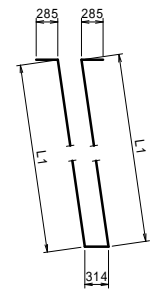
S11	
N	
14L, 14R	46
15L, 15R	44
16L, 16R	46

位置図



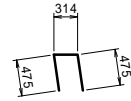
工事名	市道和賀白川線
施行箇所名	三重県亀山市野村町地内
図面の種類	主桁配筋図(その14)
縮尺	図示 図面番号 41 / 91
発注機関名	亀山市

# 主桁配筋図 (その15)



W1 66-D19 X L

	L1	L
14L,14R	2491 ~ 2559	5940
15L,15R	2450 ~ 2491	5830
16L,16R	2436 ~ 2450	5770

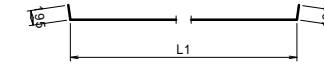


W2 66-D19 X 1270  
14L,14Rブロックのみ。



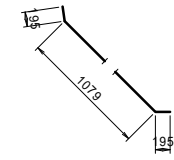
L1 33-D13 X L

	L1	L
14L,14R	5697 ~ 5677	5690
15L,15R	5708 ~ 5697	5710
16L,16R	5712 ~ 5708	5710

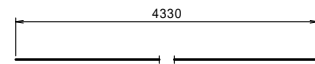


L2 33-D13 X L

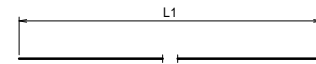
	L1	L
14L,14R	5635 ~ 5615	6020
15L,15R	5646 ~ 5635	6040
16L,16R	5650 ~ 5646	6040



L3 38-D13 X 1470

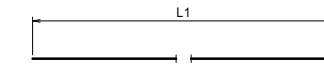


W3 60-D13 X 4330



L4-1 N-D22 X L

	N	L1	L
14L,14R	44	4560	4560
15L,15R	44	4560	4560
16L,16R	22	4260	4260

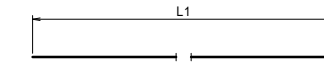


L4-2 22-D22 X 4410  
16L,16Rブロックのみ。

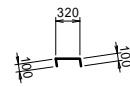


L5-1 N-D22 X L

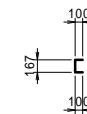
	N	L1	L
14L,14R	44	4560	4560
15L,15R	44	4560	4560
16L,16R	22	4260	4260



L5-2 22-D22 X 4410  
16L,16Rブロックのみ。



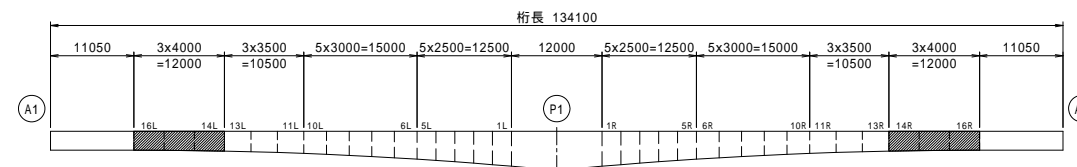
W4 36-D13 X 520



L6 N-D13 X 370

	N
14L,14R	46
15L,15R	44
16L,16R	46

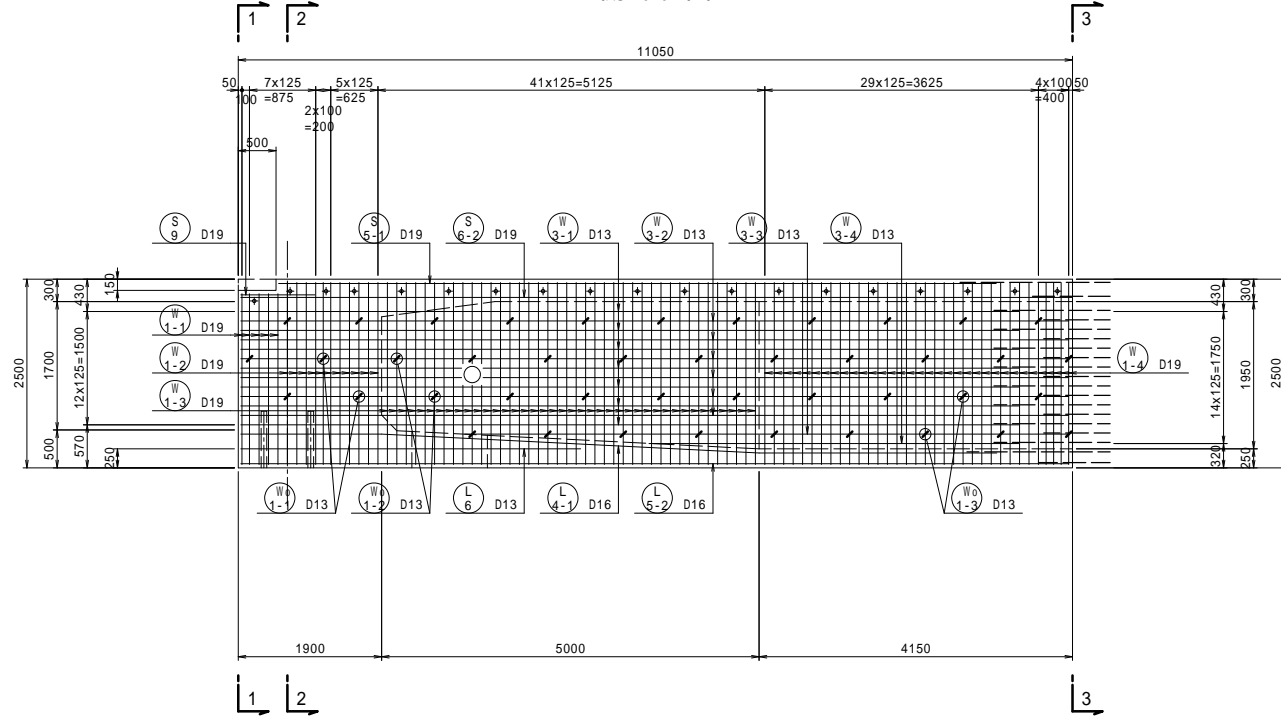
## 位置図



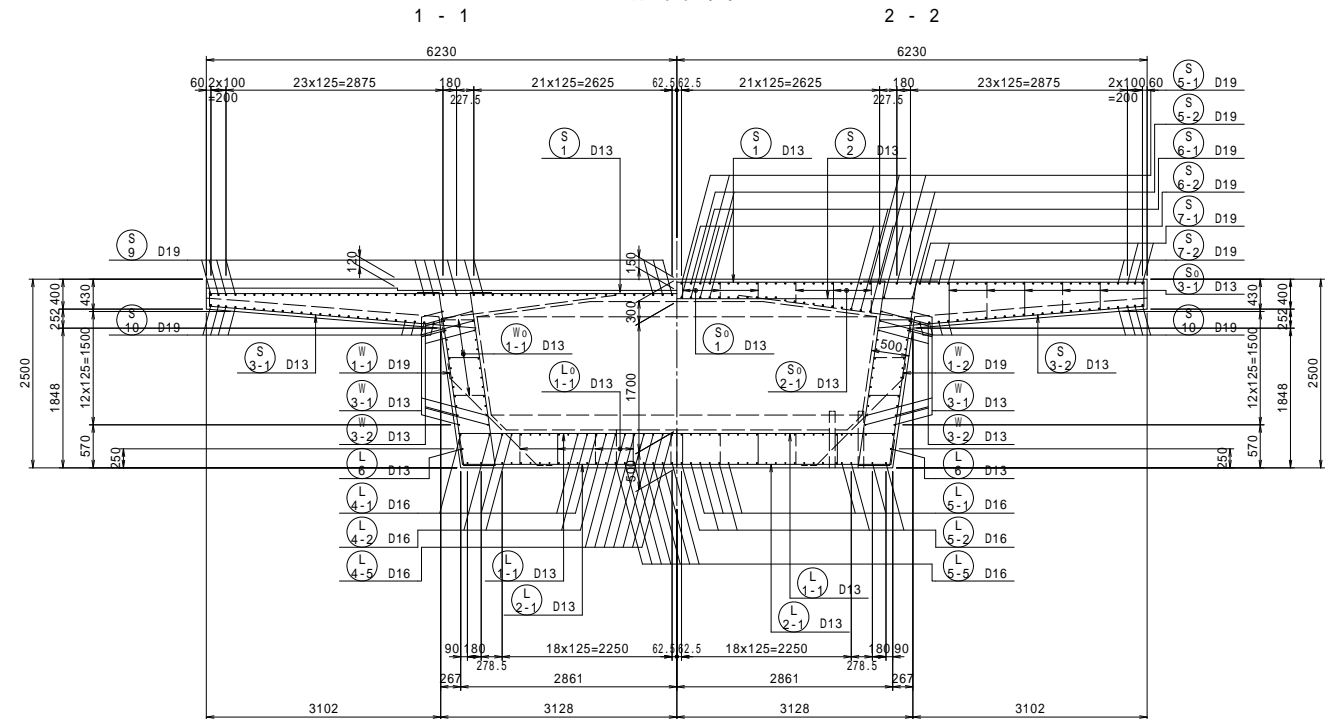
工事名	市道和賀白川線
施行箇所名	三重県亀山市野村町地内
図面の種類	主桁配筋図(その15)
縮尺	図示 図面番号 42 / 91
発注機関名	亀山市

# 主桁配筋図 (その16)

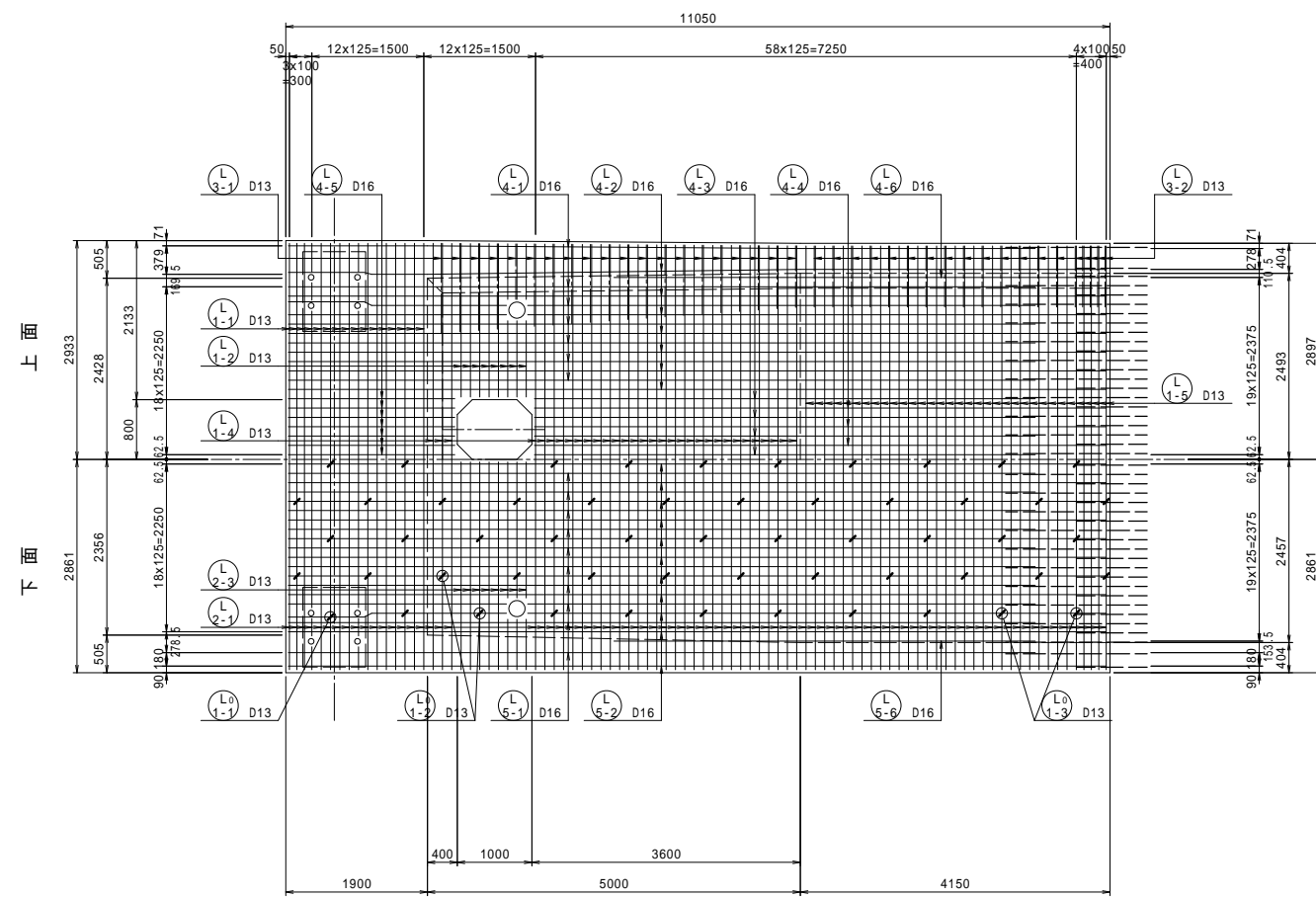
側面図 S=1:50



断面図 S=1:50

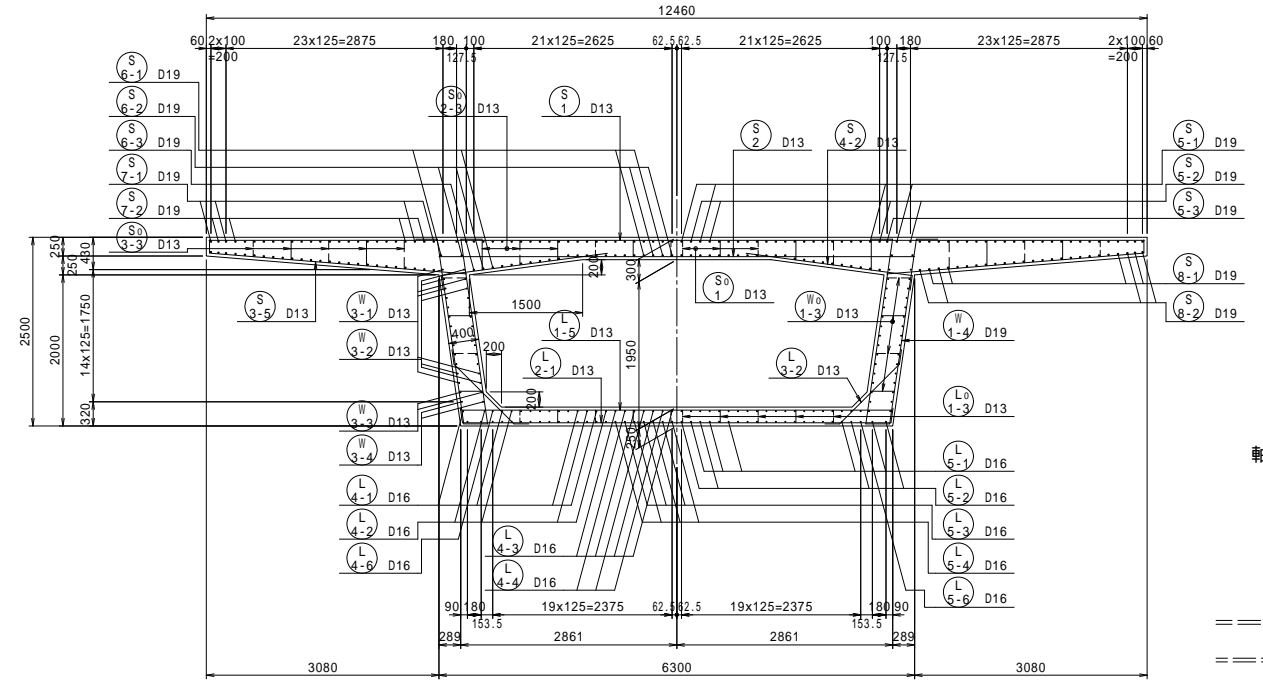


下床版平面図 S=1:50

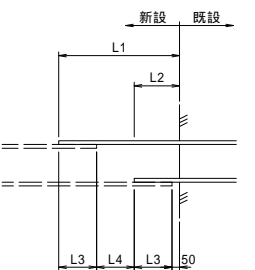


\* 支アンカーに干渉する鉄筋は、現場にて適時処理する。

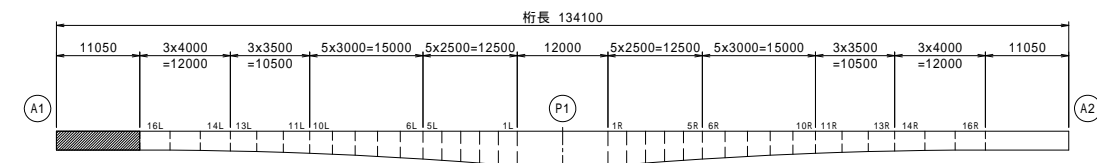
3 - 3



軸方向鉄筋継手長



位置図

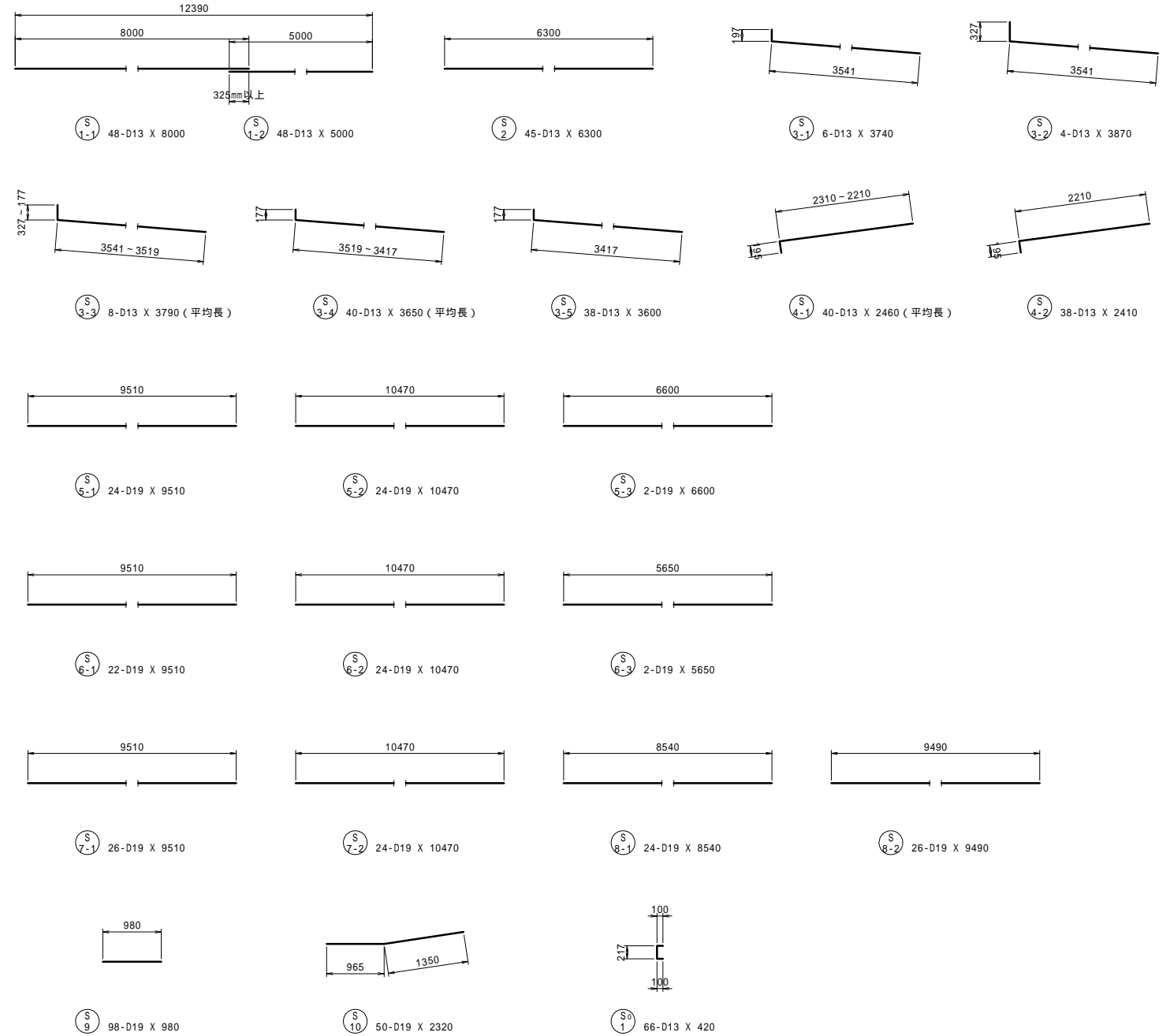
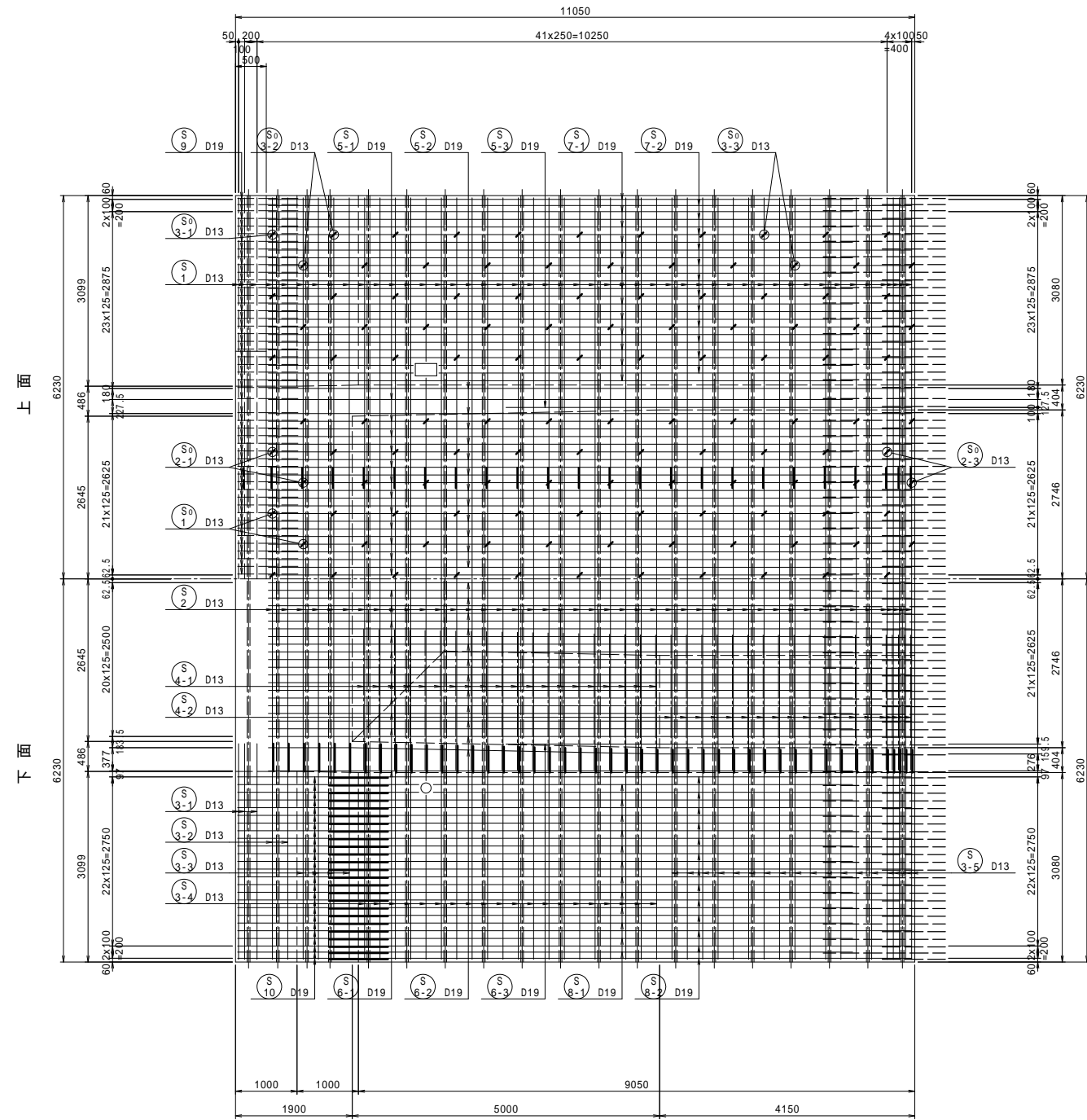


新設・既設	L1	L2	L3	L4
D13-D13	1025	375	325	325
D16-D22	1400	450	400	550
D19-D19	1475	525	475	475

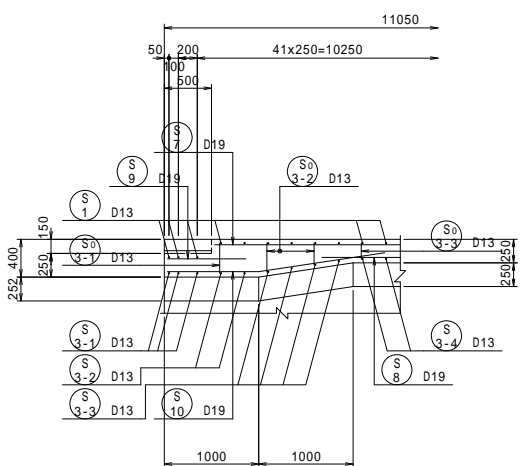
工事名	市道と賀白川線		
施行箇所名	三重県亀山市野村町地内		
図面の種類	主桁配筋図(その16)		
縮尺	図示	図面番号	43 / 91
発注機関名	亀山市		

# 主桁配筋図 (その17)

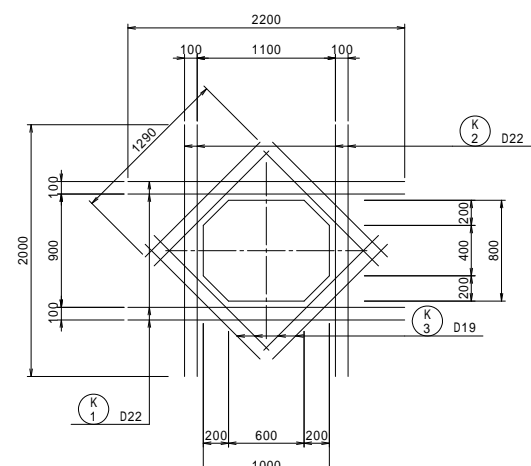
上床版平面図 S=1:50



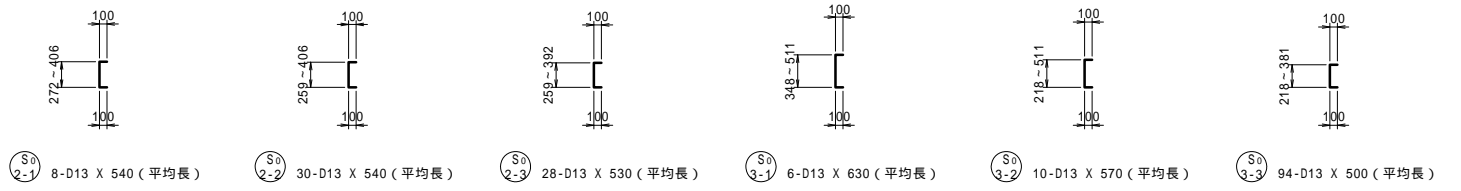
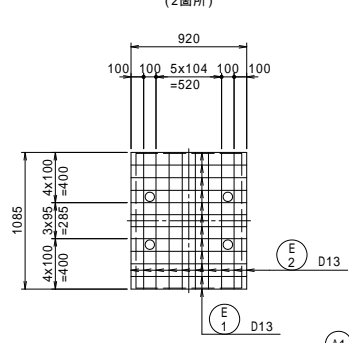
張出し詳細図 S=1:40



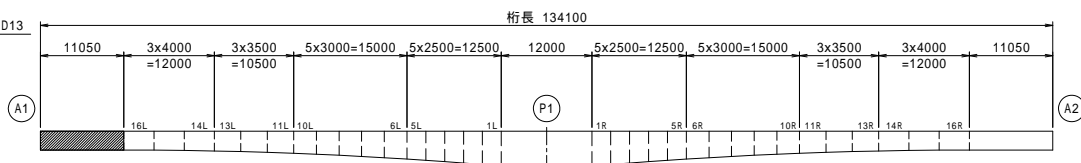
下床版検査孔補強筋図 S=1:30



沓座補強筋図 S=1:30 (2箇所)

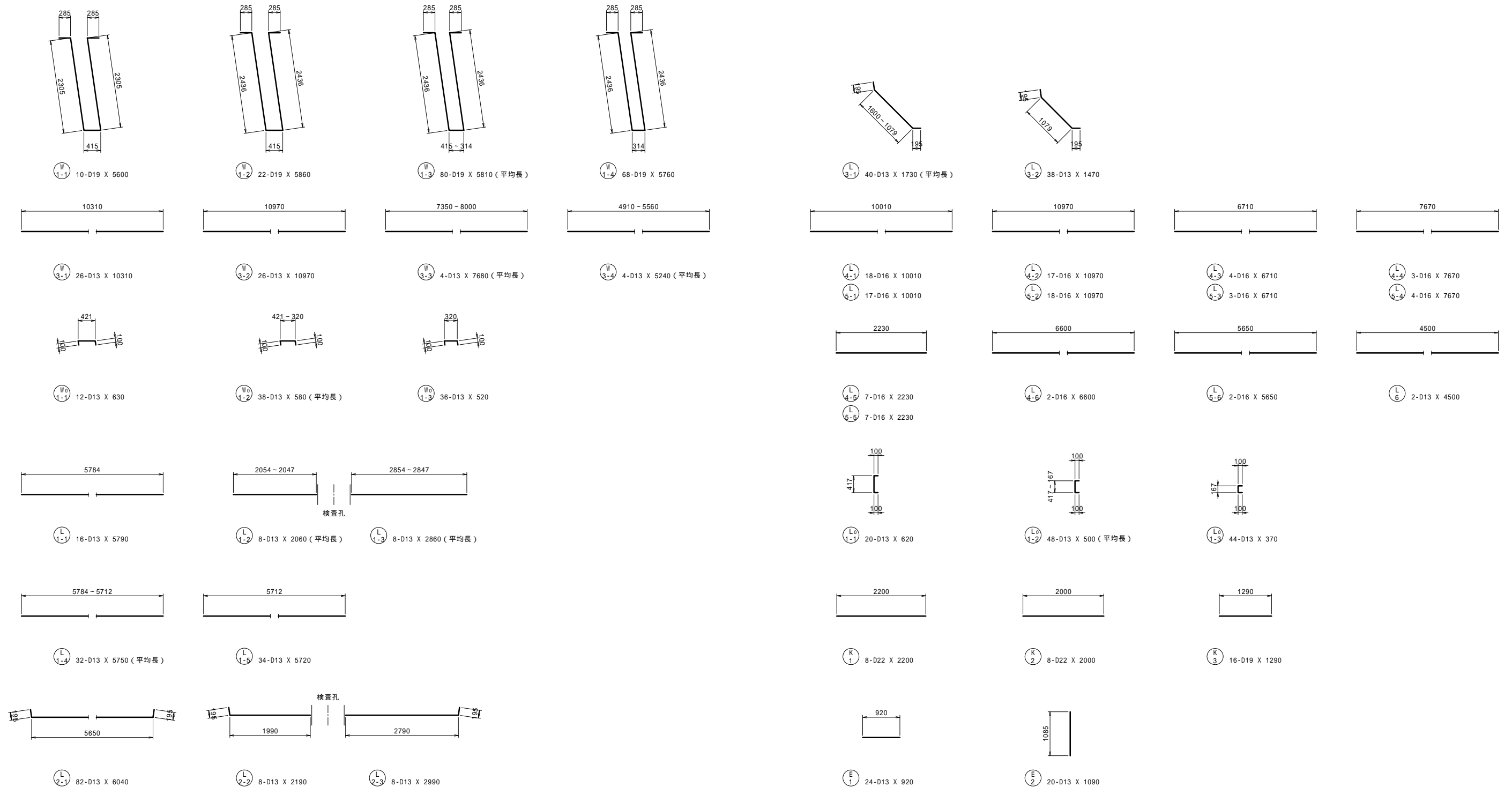


位置図

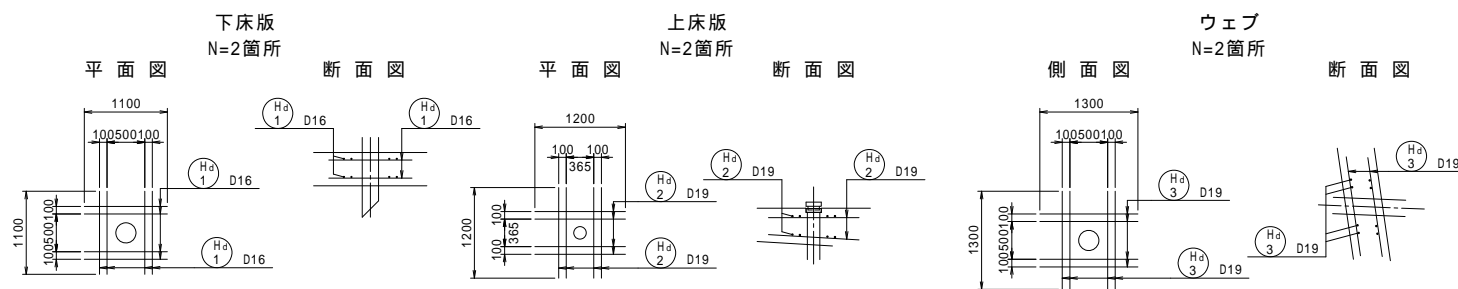


工事名	市道と賀白川線		
施行箇所名	三重県亀山市野村町地内		
図面の種類	主桁配筋図(その17)		
縮尺	図示	図面番号	44 / 91
発注機関名	亀山市		

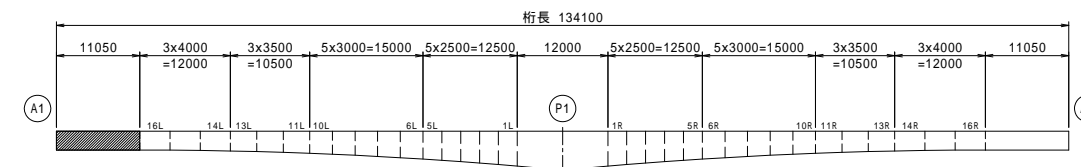
# 主桁配筋図 (その18)



## 排水補強筋 S=1:50



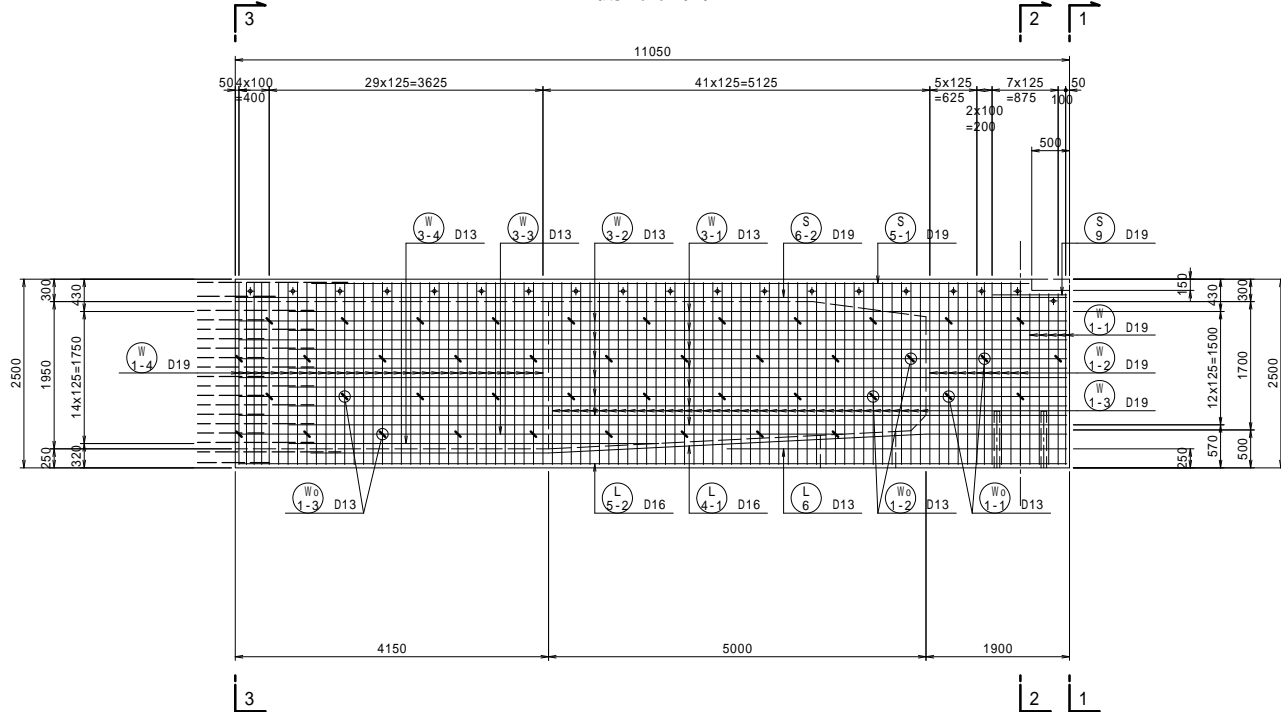
## 位置図



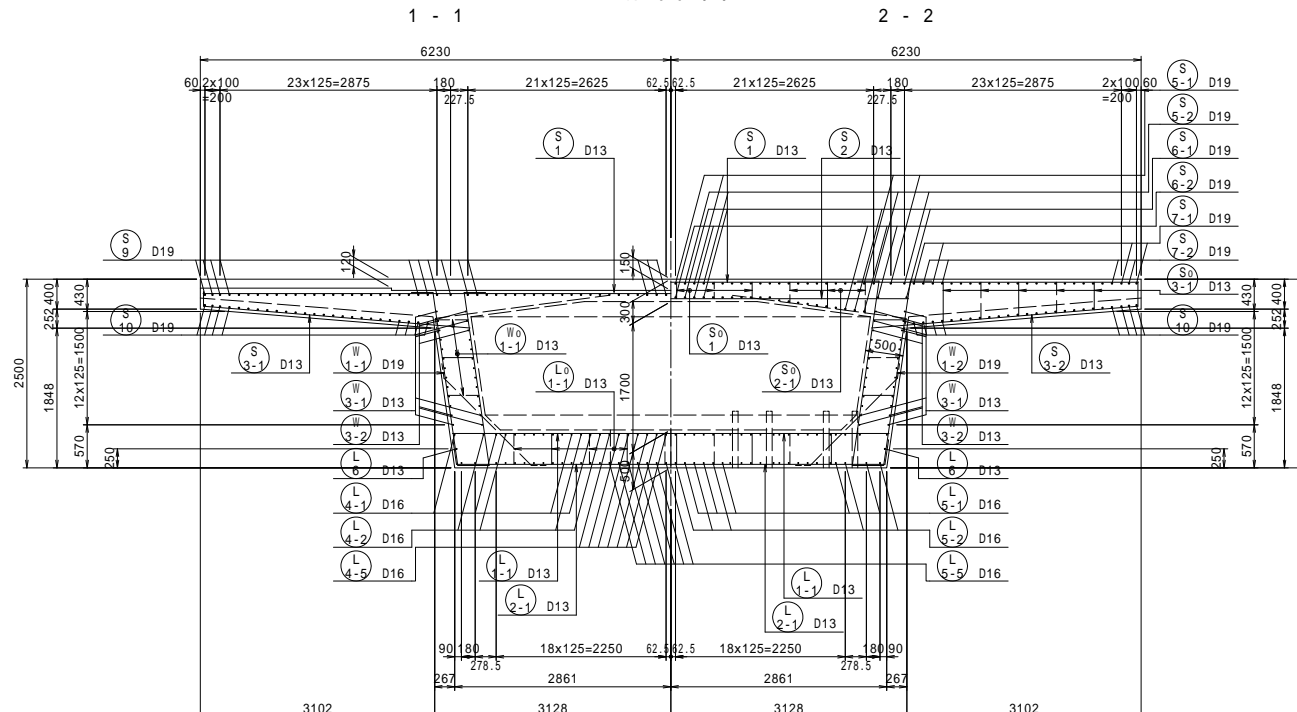
工事名	市道と賀白川線
施行箇所名	三重県亀山市野村町地内
図面の種類	主桁配筋図(その18)
縮尺	図示 図面番号 45 / 91
発注機関名	亀山市

主桁配筋図(その19)

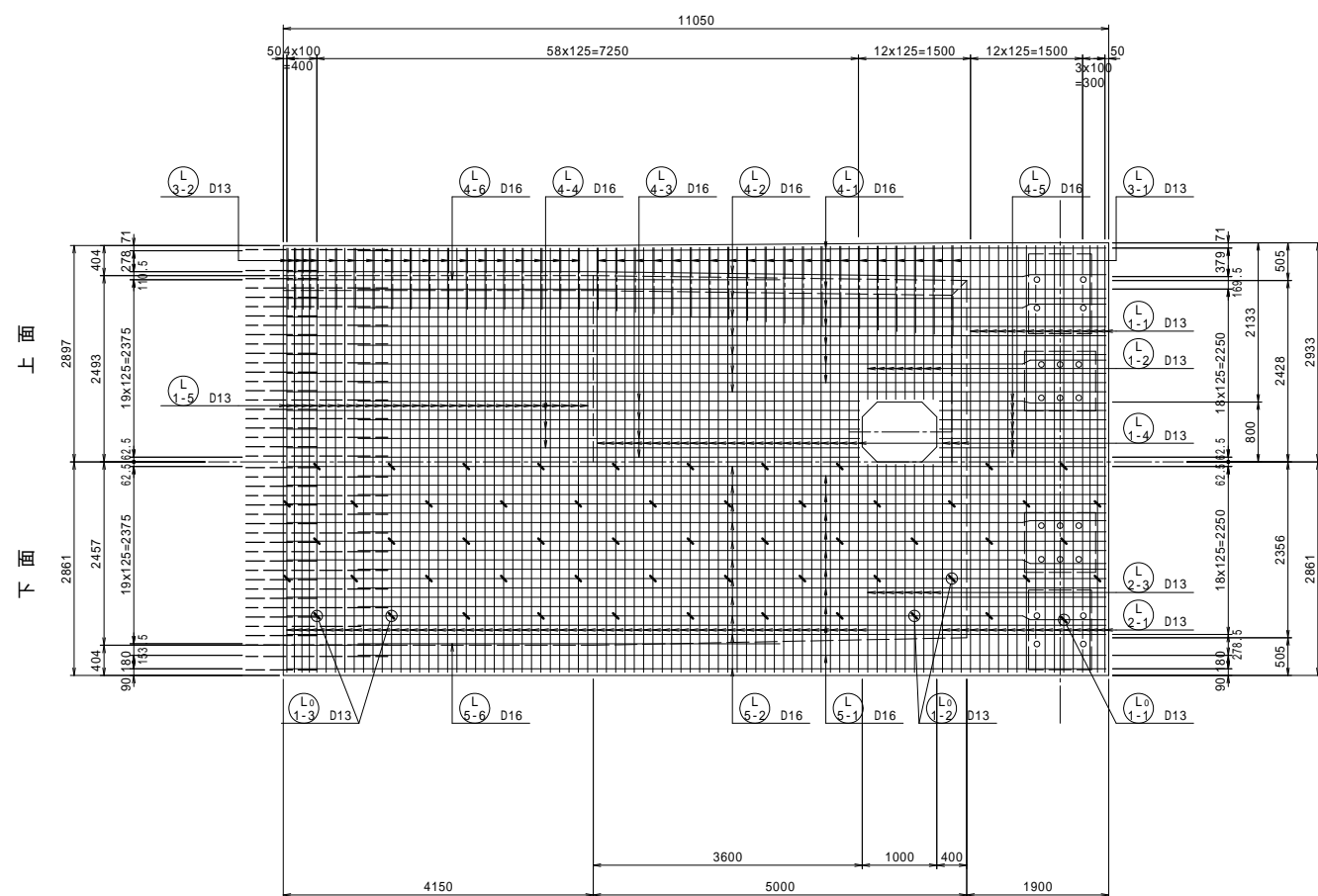
側面図 S=1:50



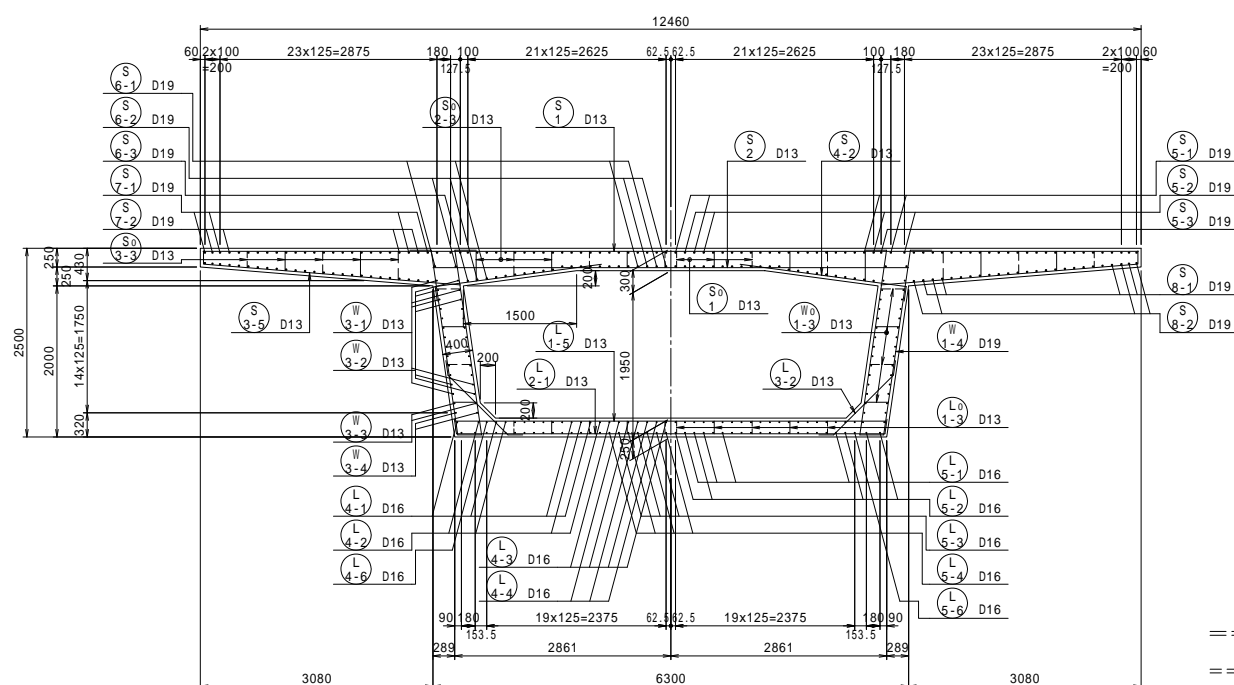
断面図 S=1:50



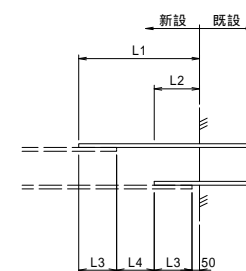
下床版平面図 S=1:50



3 - 3

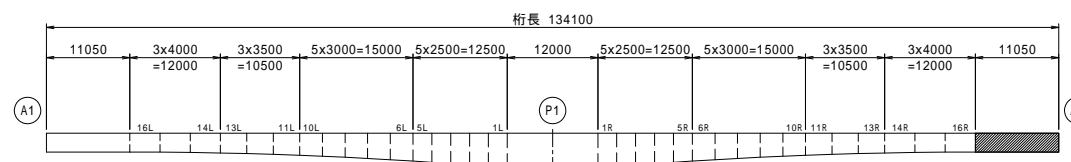


軸方向鉄筋継手長



新設・既設	L1	L2	L3	L4
D13-D13	1025	375	325	325
D16-D22	1400	450	400	550
D19-D19	1475	525	475	475

位置図

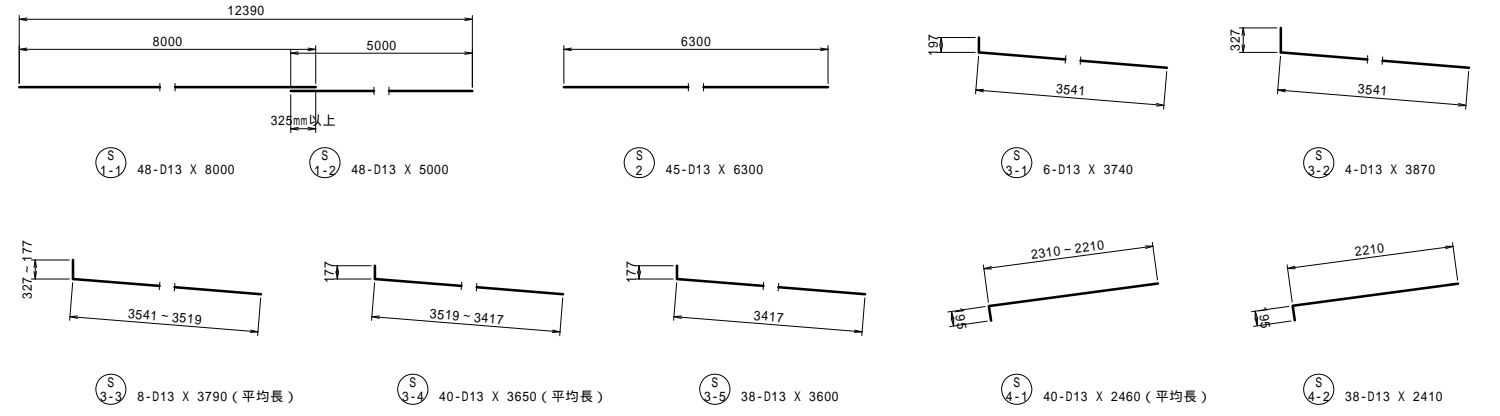
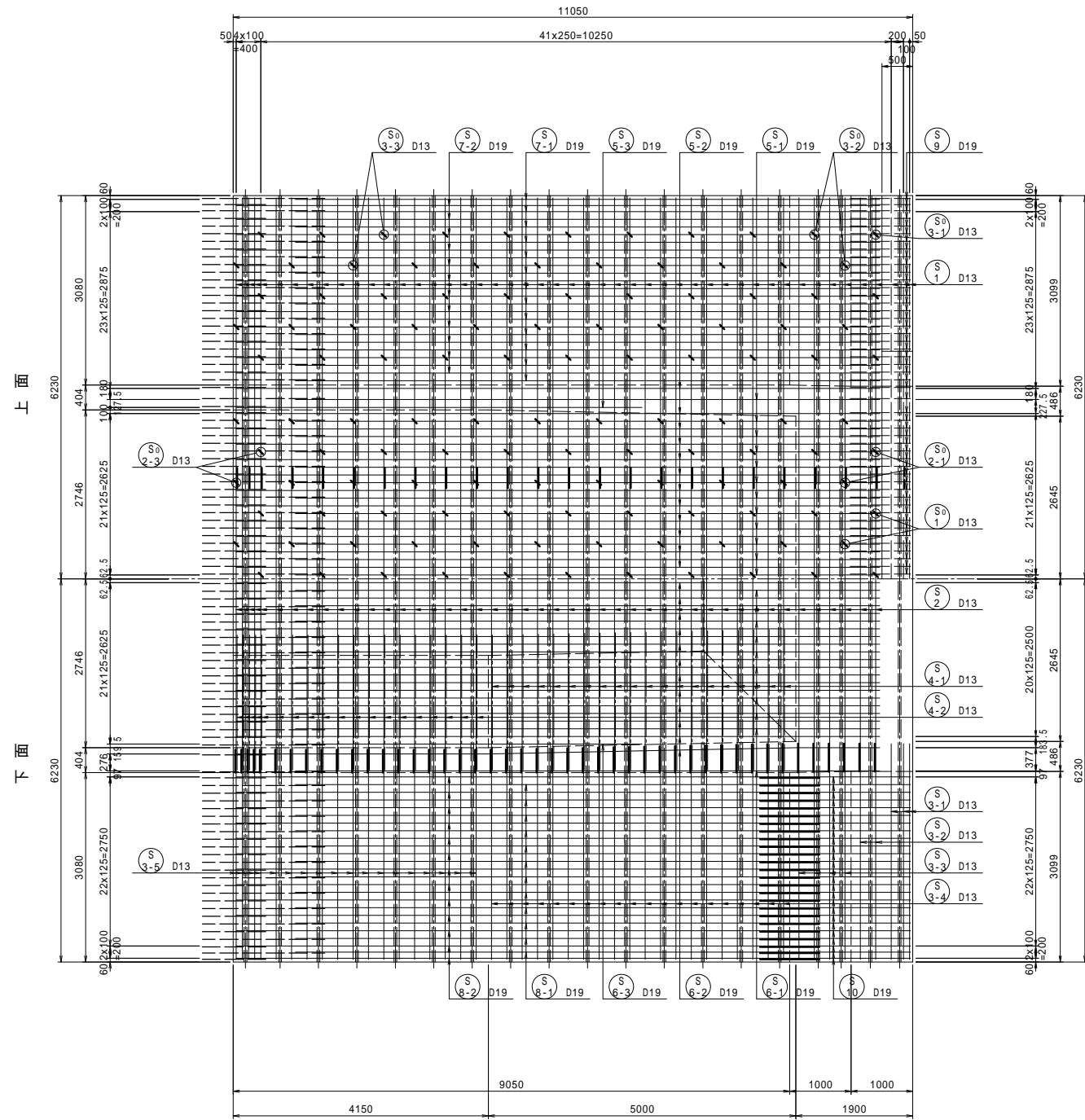


\* 支保アンカーに干渉する鉄筋は、現場にて適時処理する。

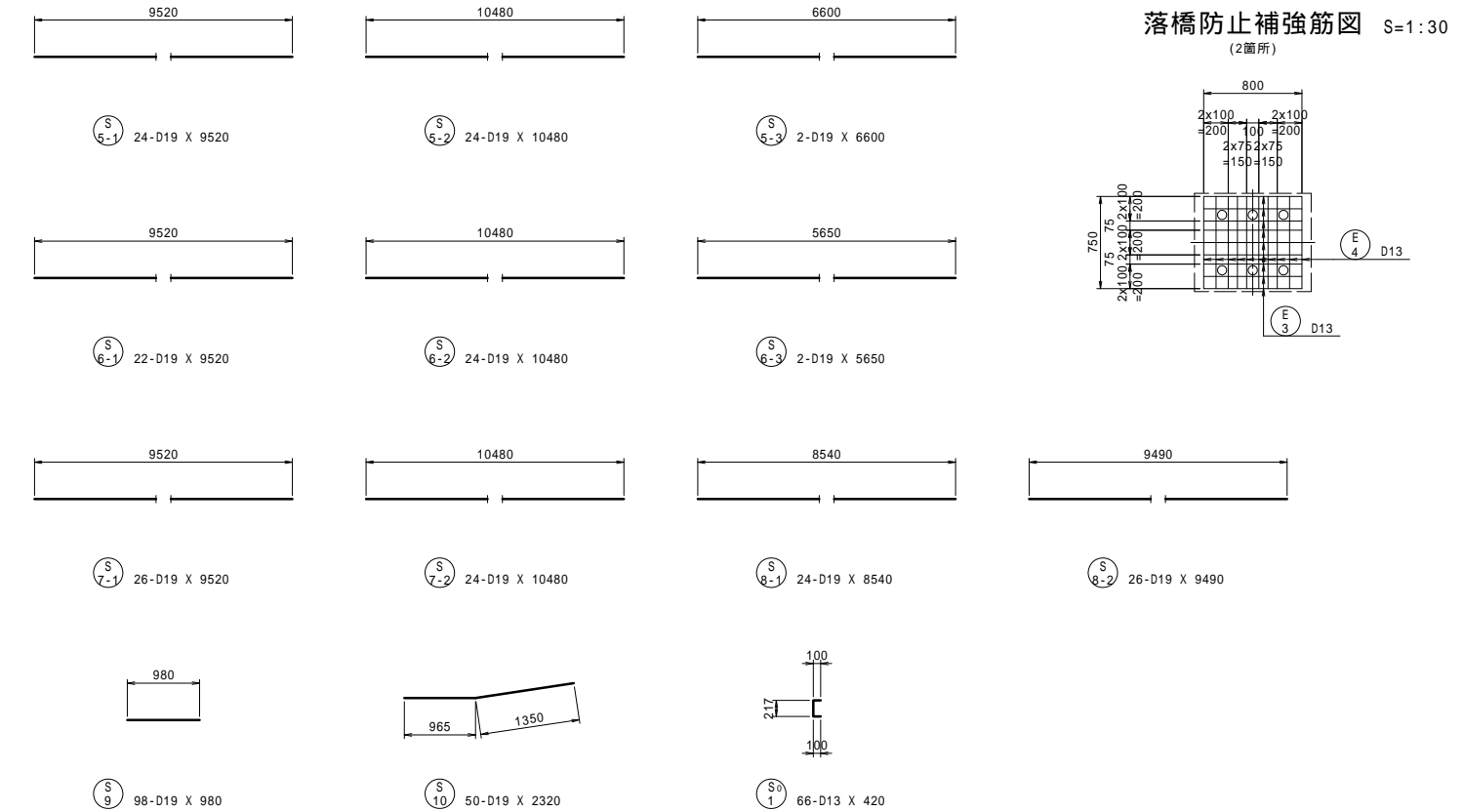
工事名	市道と賀白川線	
施行箇所名	三重県亀山市野村町地内	
図面の種類	主桁配筋図(その19)	
縮尺	図示	図面番号 46 / 91
発注機関名	亀山市	

# 主桁配筋図 (その20)

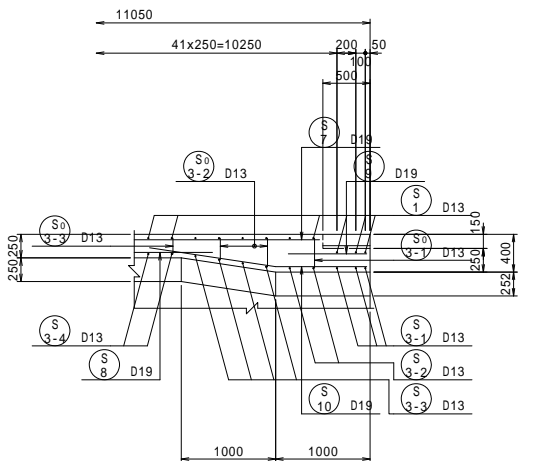
上床版平面図 S=1:50



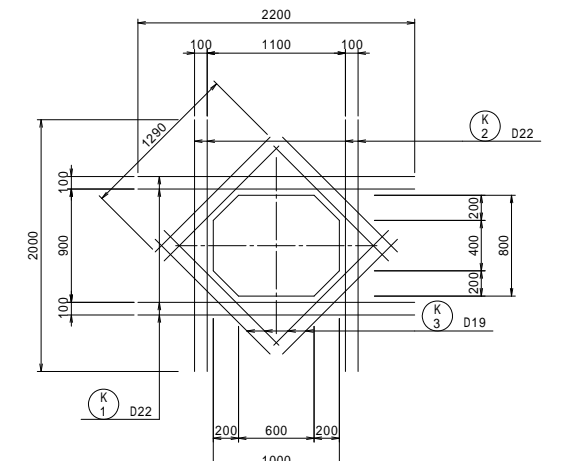
落橋防止補強筋図 S=1:30 (2箇所)



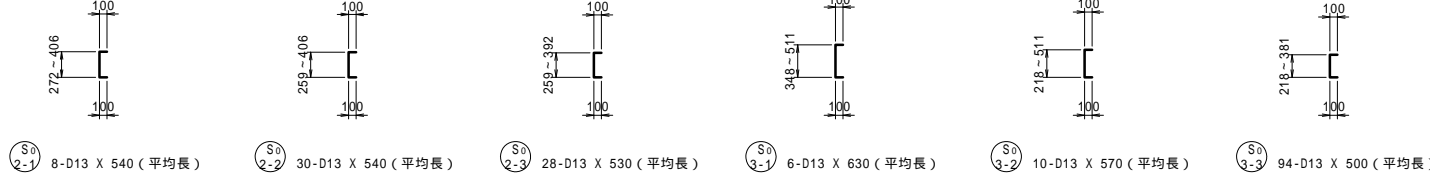
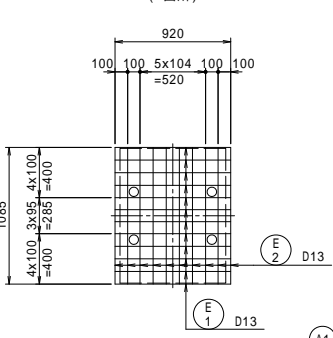
張出し詳細図 S=1:40



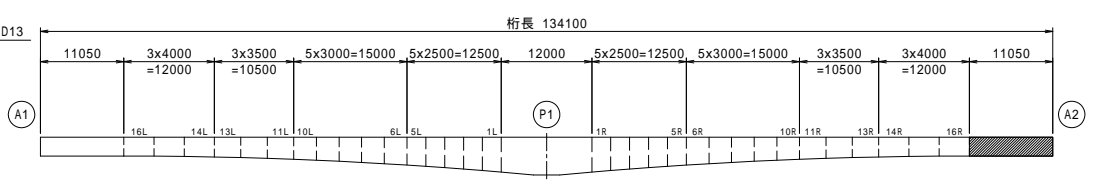
下床版検査孔補強筋図 S=1:30



沓座補強筋図 S=1:30 (2箇所)



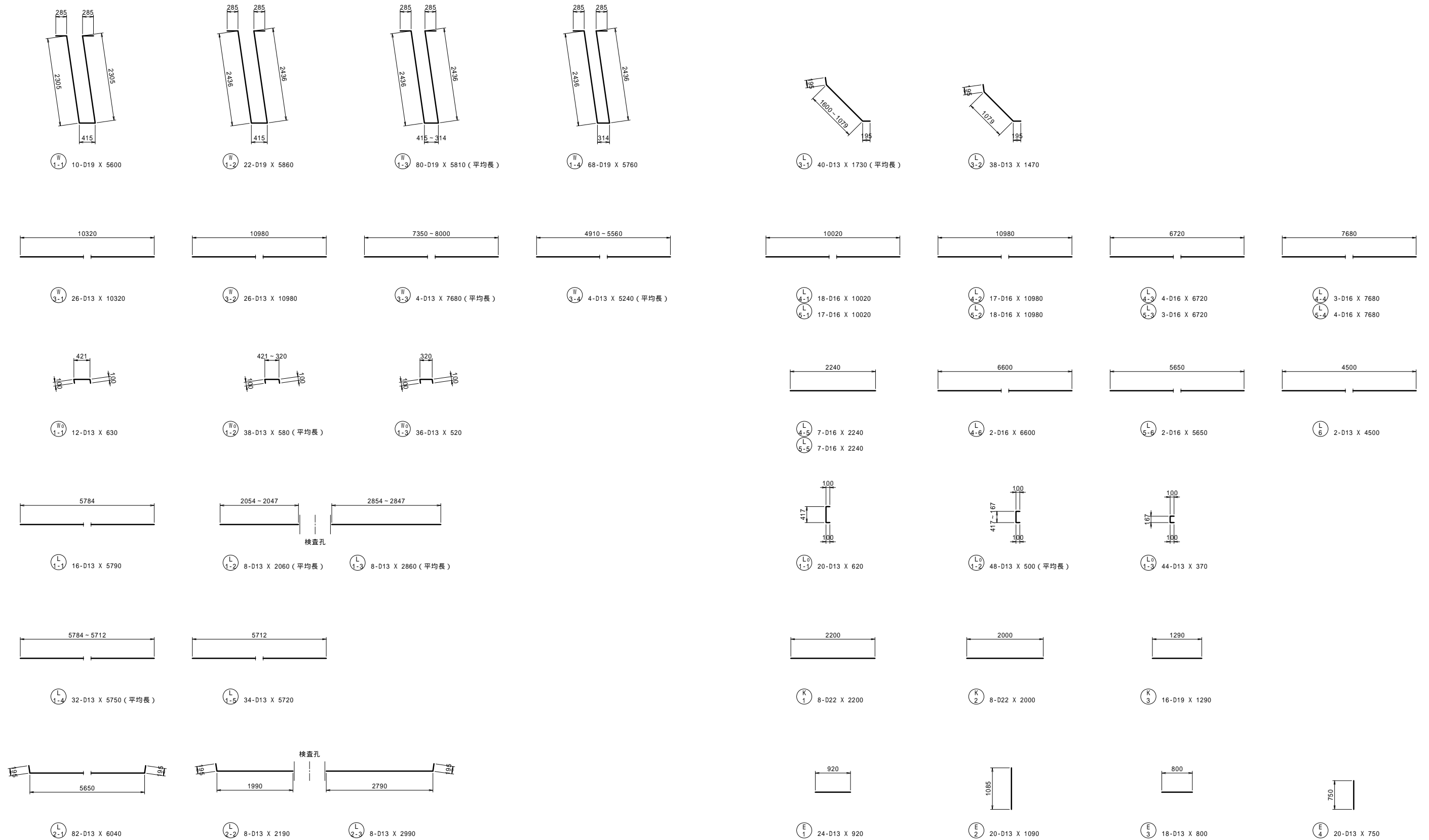
位置図



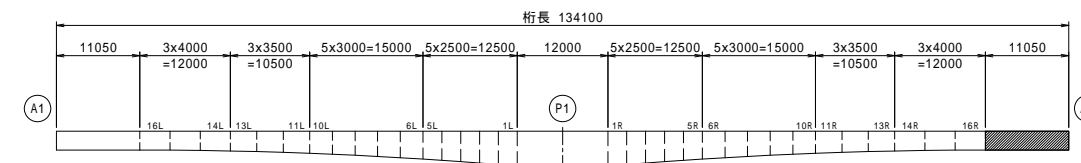
工事名	市道と賀白川線
施行箇所名	三重県亀山市野村町地内
図面の種類	主桁配筋図(その20)
縮尺	図示 図面番号 47 / 91
発注機関名	亀山市



# 主桁配筋図 (その21)



## 位置図



工事名	市道和賀白川線		
施行箇所名	三重県亀山市野村町地内		
図面の種類	主桁配筋図(その21)		
縮尺	図示	図面番号	48 / 91
発注機関名	亀山市		

# 主桁鉄筋表 (その1)

## 鉄筋表

### P1柱頭部

記号	径 (mm)	長さ (mm)	本数 (本)	単位質量 (kg/m)	一本当り質量 (kg/本)	質量 (kg)	形状(備考)
S 1-1	D13	8000	16	0.995	7.96	127	—
S 1-2	"	5000	16	"	4.98	80	—
S 2-1	"	9030	34	"	8.98	305	— (平均長)
S 2-2	"	5750	34	"	5.72	194	— (平均長)
S 3	"	6300	50	"	6.27	314	—
S 4-1	"	3910	32	"	3.89	124	—
S 4-2	"	4920	68	"	4.90	333	— (平均長)
S 5	"	2710	72	"	2.70	194	—
S 6-1	D19	12000	24	2.25	27.00	648	—
S 6-2	"	3500	24	"	7.88	189	—
S 7-1	"	11000	24	"	24.75	594	—
S 7-2	"	3000	24	"	6.75	162	—
S 8-1	"	12000	22	"	27.00	594	—
S 8-2	"	3500	22	"	7.88	173	—
S 9-1	"	11000	22	"	24.75	545	—
S 9-2	"	3000	22	"	6.75	149	—
S 10-1	"	12000	26	"	27.00	702	—
S 10-2	"	3500	26	"	7.88	205	—
S 11-1	"	11000	24	"	24.75	594	—
S 11-2	"	3000	24	"	6.75	162	—
S 12	"	5000	30	"	11.25	338	— (平均長)
S 13	"	10080	2	"	22.68	45	—
S 14-1	"	12000	24	"	27.00	648	—
S 14-2	"	3500	24	"	7.88	189	—
S 15-1	"	11000	26	"	24.75	644	—
S 15-2	"	3000	26	"	6.75	176	—
S 16	"	5000	30	"	11.25	338	— (平均長)
S 17	"	10080	2	"	22.68	45	—
8811 kg							
S <sup>0</sup> 1	D13	420	52	0.995	0.42	22	┌
S <sup>0</sup> 2	"	500	78	"	0.50	39	┌ (平均長)
S <sup>0</sup> 3	"	580	184	"	0.58	107	┌ (平均長)
168 kg							
W 1-1	D25	10900	140	3.98	43.38	6073	┌ (平均長)
W 1-2	"	11280	56	"	44.89	2514	┌
W 2	"	1870	196	"	7.44	1458	┌
W 3-1	D13	12000	46	0.995	11.94	549	┌
W 3-2	"	2500	46	"	2.49	115	┌
W 4-1	"	11000	46	"	10.95	504	┌
W 4-2	"	2500	46	"	2.49	115	┌
W 5	"	9150	8	"	9.10	73	┌ (平均長)
11401 kg							
W <sup>0</sup> 1	D13	830	156	0.995	0.83	129	┌
129 kg							

記号	径 (mm)	長さ (mm)	本数 (本)	単位質量 (kg/m)	一本当り質量 (kg/本)	質量 (kg)	形状(備考)
L 1-1	D13	5390	70	0.995	5.36	375	┌ (平均長)
L 1-2	"	5360	28	"	5.33	149	┌
L 2-1	D16	5460	70	1.56	8.52	596	┌ (平均長)
L 2-2	"	5410	28	"	8.44	236	┌
L 3	D13	3640	72	0.995	3.62	261	┌ (平均長)
L 4-1	D25	12000	18	3.98	47.76	860	┌
L 4-2	"	5000	18	"	19.90	358	┌
L 5-1	"	11000	18	"	43.78	788	┌
L 5-2	"	3500	18	"	13.93	251	┌
L 6-1	"	12000	18	"	47.76	860	┌
L 6-2	"	5000	18	"	19.90	358	┌
L 7-1	"	11000	20	"	43.78	876	┌
L 7-2	"	3500	20	"	13.93	279	┌
L 8-1	D13	12000	6	0.995	11.94	72	┌
L 8-2	"	2500	6	"	2.49	15	┌
L 9-1	"	11000	4	"	10.95	44	┌
L 9-2	"	2500	4	"	2.49	10	┌
L 10	"	11950	2	"	11.89	24	┌
6412 kg							
L <sup>0</sup> 1	D13	1550	72	0.995	1.54	111	┌ (平均長)
L <sup>0</sup> 2	"	1620	32	"	1.61	52	┌
163 kg							
H <sup>d</sup> 1	D25	1600	40	3.98	6.37	255	┌
H <sup>d</sup> 2	D19	1200	32	2.25	2.70	86	┌
H <sup>d</sup> 3	D25	1600	32	3.98	6.37	204	┌
545 kg							
H <sup>p</sup> 1	D19	300	64	2.25	0.68	44	┌
44 kg							
SD345 D25 15134 kg							
D19 7270 kg							
D16 832 kg							
D13 4437 kg							
総質量 27673 kg							

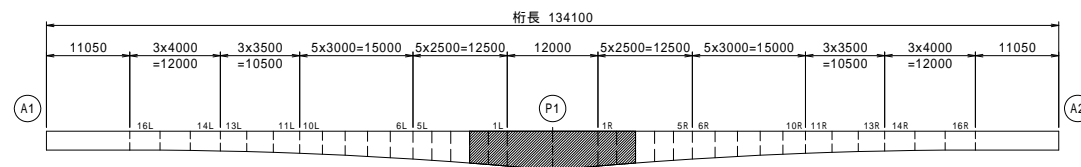
### 1L・1Rブロック (1ブロック当り)

記号	径 (mm)	長さ (mm)	本数 (本)	単位質量 (kg/m)	一本当り質量 (kg/本)	質量 (kg)	形状(備考)
S 1-1	D13	8000	13	0.995	7.96	103	┌
S 1-2	"	5000	13	"	4.98	65	┌
S 2	"	6300	13	"	6.27	82	┌
S 3	"	3910	26	"	3.89	101	┌
S 4	"	2710	26	"	2.70	70	┌
S 5	D19	2980	48	2.25	6.71	322	┌
S 6	"	2980	44	"	6.71	295	┌
S 7	"	2980	50	"	6.71	336	┌
S 8	"	2980	50	"	6.71	336	┌
1710 kg							
S <sup>0</sup> 1	D13	420	12	0.995	0.42	5	┌
S <sup>0</sup> 2	"	500	18	"	0.50	9	┌ (平均長)
S <sup>0</sup> 3	"	500	30	"	0.50	15	┌ (平均長)
29 kg							
W 1	D25	10310	42	3.98	41.03	1723	┌ (平均長)
W 2	"	1870	42	"	7.44	312	┌
W 3	D13	2830	88	0.995	2.82	248	┌
W 4	"	2080	4	"	2.07	8	┌ (平均長)
2291 kg							
W <sup>0</sup> 1	D13	830	36	0.995	0.83	30	┌
30 kg							
L 1	D13	5440	21	0.995	5.41	114	┌ (平均長)
L 2	D16	5550	21	1.56	8.66	182	┌ (平均長)
L 3	D13	3470	26	0.995	3.45	90	┌ (平均長)
L 4-1	D25	3130	36	3.98	12.46	449	┌
L 4-1	"	3130	38	"	12.46	473	┌
L 6	D13	2830	10	0.995	2.82	28	┌
1336 kg							
L <sup>0</sup> 1	D13	1430	24	0.995	1.42	34	┌ (平均長)
34 kg							
H <sup>p</sup> 1	D19	300	64	2.25	0.68	44	┌
44 kg							
SD345 D25 2957 kg							
D19 1333 kg							
D16 182 kg							
D13 1002 kg							
総質量 5474 kg							

### 2L・2Rブロック (1ブロック当り)

記号	径 (mm)	長さ (mm)	本数 (本)	単位質量 (kg/m)	一本当り質量 (kg/本)	質量 (kg)	形状(備考)
S 1-1	D13	8000	13	0.995	7.96	103	┌
S 1-2	"	5000	13	"	4.98	65	┌
S 2	"	6300	13	"	6.27	82	┌
S 3	"	3910	26	"	3.89	101	┌
S 4	"	2710	26	"	2.70	70	┌
S 5	D19	2980	48	2.25	6.71	322	┌
S 6	"	2980	44	"	6.71	295	┌
S 7	"	2980	50	"	6.71	336	┌
S 8	"	2980	50	"	6.71	336	┌
1710 kg							
S <sup>0</sup> 1	D13	420	12	0.995	0.42	5	┌
S <sup>0</sup> 2	"	500	18	"	0.50	9	┌ (平均長)
S <sup>0</sup> 3	"	500	30	"	0.50	15	┌ (平均長)
29 kg							
W 1	D25	9900	42	3.98	39.40	1655	┌ (平均長)
W 2	"	1870	42	"	7.44	312	┌
W 3	D13	2830	84	0.995	2.82	237	┌
W 4	"	2080	4	"	2.07	8	┌ (平均長)
2212 kg							
W <sup>0</sup> 1	D13	830	36	0.995	0.83	30	┌
30 kg							
L 1	D13	5470	21	0.995	5.44	114	┌ (平均長)
L 2	D16	5610	21	1.56	8.75	184	┌ (平均長)
L 3	D13	3340	26	0.995	3.32	86	┌ (平均長)
L 4-1	D25	3130	36	3.98	12.46	449	┌
L 4-1	"	3130	38	"	12.46	473	┌
L 6	D13	2830	8	0.995	2.82	23	┌
L 7	"	1740	2	"	1.73	3	┌
1332 kg							
L <sup>0</sup> 1	D13	1340	24	0.995	1.33	32	┌ (平均長)
32 kg							
H <sup>p</sup> 1	D19	300	64	2.25	0.68	44	┌
44 kg							
SD345 D25 2889 kg							
D19 1333 kg							
D16 184 kg							
D13 983 kg							
総質量 5389 kg							

## 位置図



工事名	市道と賀白川線		
施行箇所名	三重県亀山市野村町地内		
図面の種類	主桁鉄筋表(その1)		
縮尺	図示	図面番号	49 / 91
発注機関名	亀山市		

# 主桁鉄筋表 (その2)

## 鉄筋表

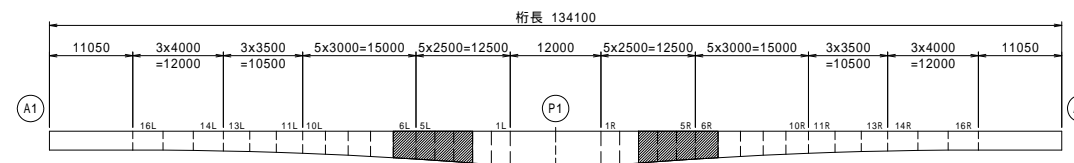
3L・3Rブロック (1ブロック当り)									
記号	径 (mm)	長さ (mm)	本数 (本)	単位質量 (kg/m)	一本当り質量 (kg/本)	質量 (kg)	形状(備考)		
S 1-1	D13	8000	13	0.995	7.96	103	—		
S 1-2	"	5000	13	"	4.98	65	—		
S 2	"	6300	13	"	6.27	82	—		
S 3	"	3850	26	"	3.83	100	—	(平均長)	
S 4	"	2660	26	"	2.65	69	—	(平均長)	
S 5	D19	2980	48	2.25	6.71	322	—		
S 6	"	2980	44	"	6.71	295	—		
S 7	"	2980	50	"	6.71	336	—		
S 8	"	2980	50	"	6.71	336	—		
						1708 kg			
S <sup>0</sup> 1	D13	420	12	0.995	0.42	5	[		
S <sup>0</sup> 2	"	500	18	"	0.50	9	[	(平均長)	
S <sup>0</sup> 3	"	500	30	"	0.50	15	[	(平均長)	
						29 kg			
W 1	D25	9460	42	3.98	37.65	1581	∩	(平均長)	
W 2	"	1820	42	"	7.24	304	∩	(平均長)	
W 3	D13	2830	80	0.995	2.82	226	—		
W 4	"	2080	4	"	2.07	8	—	(平均長)	
						2119 kg			
W <sup>0</sup> 1	D13	780	30	0.995	0.78	23	—	(平均長)	
						23 kg			
L 1	D13	5500	21	0.995	5.47	115	—	(平均長)	
L 2	D16	5660	21	1.56	8.83	185	—	(平均長)	
L 3	D13	3130	26	0.995	3.11	81	—	(平均長)	
L 4-1	D25	2970	18	3.98	11.82	213	—		
L 4-2	"	3050	18	"	12.14	219	—		
L 4-3	"	4230	2	"	16.84	34	—		
L 5-1	"	2980	18	"	11.86	213	—		
L 5-2	"	3060	20	"	12.18	244	—		
L 6	D13	2830	8	0.995	2.82	23	—		
						1327 kg			
L <sup>0</sup> 1	D13	1250	24	0.995	1.24	30	[	(平均長)	
						30 kg			
H <sup>P</sup> 1	D19	300	64	2.25	0.68	44	—		
						44 kg			
SD345 D25				2808 kg					
D19				1333 kg					
D16				185 kg					
D13				954 kg					
総質量				5280 kg					

4L・4Rブロック (1ブロック当り)									
記号	径 (mm)	長さ (mm)	本数 (本)	単位質量 (kg/m)	一本当り質量 (kg/本)	質量 (kg)	形状(備考)		
S 1-1	D13	8000	13	0.995	7.96	103	—		
S 1-2	"	5000	13	"	4.98	65	—		
S 2	"	6300	13	"	6.27	82	—		
S 3	"	3800	26	"	3.78	98	—		
S 4	"	2610	26	"	2.60	68	—		
S 5	D19	2980	48	2.25	6.71	322	—		
S 6	"	2980	46	"	6.71	309	—		
S 7	"	2980	50	"	6.71	336	—		
S 8	"	2980	50	"	6.71	336	—		
						1719 kg			
S <sup>0</sup> 1	D13	420	12	0.995	0.42	5	[		
S <sup>0</sup> 2	"	490	18	"	0.49	9	[	(平均長)	
S <sup>0</sup> 3	"	500	30	"	0.50	15	[	(平均長)	
						29 kg			
W 1	D25	9050	42	3.98	36.02	1513	∩	(平均長)	
W 2	"	1760	42	"	7.00	294	∩		
W 3	D13	2830	80	0.995	2.82	226	—		
						2033 kg			
W <sup>0</sup> 1	D13	730	30	0.995	0.73	22	—		
						22 kg			
L 1	D13	5530	21	0.995	5.50	116	—	(平均長)	
L 2	"	5630	21	"	5.60	118	—	(平均長)	
L 3	"	2920	26	"	2.91	76	—	(平均長)	
L 4-1	D22	2970	20	3.04	9.03	181	—		
L 4-2	"	3050	18	"	9.27	167	—		
L 5-1	"	2980	18	"	9.06	163	—		
L 5-2	"	3060	22	"	9.30	205	—		
L 6	D13	2830	6	0.995	2.82	17	—		
L 7	"	2410	2	"	2.40	5	—		
						1048 kg			
L <sup>0</sup> 1	D13	1160	30	0.995	1.15	35	[	(平均長)	
						35 kg			
H <sup>P</sup> 1	D19	300	64	2.25	0.68	44	—		
						44 kg			
SD345 D25				1807 kg					
D22				716 kg					
D19				1347 kg					
D13				1060 kg					
総質量				4930 kg					

5L・5Rブロック (1ブロック当り)									
記号	径 (mm)	長さ (mm)	本数 (本)	単位質量 (kg/m)	一本当り質量 (kg/本)	質量 (kg)	形状(備考)		
S 1-1	D13	8000	13	0.995	7.96	103	—		
S 1-2	"	5000	13	"	4.98	65	—		
S 2	"	6300	13	"	6.27	82	—		
S 3	"	3800	26	"	3.78	98	—		
S 4	"	2610	26	"	2.60	68	—		
S 5	D19	2980	48	2.25	6.71	322	—		
S 6	"	2980	46	"	6.71	309	—		
S 7	"	2980	50	"	6.71	336	—		
S 8	"	2980	50	"	6.71	336	—		
						1719 kg			
S <sup>0</sup> 1	D13	420	12	0.995	0.42	5	[		
S <sup>0</sup> 2	"	490	18	"	0.49	9	[	(平均長)	
S <sup>0</sup> 3	"	500	30	"	0.50	15	[	(平均長)	
						29 kg			
W 1	D22	8620	42	3.04	26.20	1100	∩	(平均長)	
W 2	"	1620	42	"	4.92	207	∩		
W 3	D13	2830	76	0.995	2.82	214	—		
W 4	"	2080	4	"	2.07	8	—	(平均長)	
						1529 kg			
W <sup>0</sup> 1	D13	730	30	0.995	0.73	22	—		
						22 kg			
L 1	D13	5550	21	0.995	5.52	116	—	(平均長)	
L 2	"	5680	21	"	5.65	119	—	(平均長)	
L 3	"	2800	26	"	2.79	73	—	(平均長)	
L 4-1	D22	3050	38	3.04	9.27	352	—		
L 5-1	"	3060	40	"	9.30	372	—		
L 6	D13	2830	6	0.995	2.82	17	—		
						1049 kg			
L <sup>0</sup> 1	D13	1070	30	0.995	1.06	32	[	(平均長)	
						32 kg			
H <sup>P</sup> 1	D19	300	64	2.25	0.68	44	—		
						44 kg			
SD345 D22				2031 kg					
D19				1347 kg					
D13				1046 kg					
総質量				4424 kg					

6L・6Rブロック (1ブロック当り)									
記号	径 (mm)	長さ (mm)	本数 (本)	単位質量 (kg/m)	一本当り質量 (kg/本)	質量 (kg)	形状(備考)		
S 1-1	D13	8000	15	0.995	7.96	119	—		
S 1-2	"	5000	15	"	4.98	75	—		
S 2	"	6300	15	"	6.27	94	—		
S 3	"	3800	30	"	3.78	113	—		
S 4	"	2610	30	"	2.60	78	—		
S 5-1	D19	3480	48	2.25	7.83	376	—		
S 6	"	3480	46	"	7.83	360	—		
S 7	"	3480	50	"	7.83	392	—		
S 8	"	3480	50	"	7.83	392	—		
						1999 kg			
S <sup>0</sup> 1	D13	420	14	0.995	0.42	6	[		
S <sup>0</sup> 2	"	490	20	"	0.49	10	[	(平均長)	
S <sup>0</sup> 3	"	500	34	"	0.50	17	[	(平均長)	
						33 kg			
W 1	D22	8270	50	3.04	25.14	1257	∩	(平均長)	
W 2	"	1620	50	"	4.92	246	∩		
W 3	D13	3330	72	0.995	3.31	238	—		
W 4	"	2580	4	"	2.57	10	—	(平均長)	
						1751 kg			
W <sup>0</sup> 1	D13	730	34	0.995	0.73	25	—		
						25 kg			
L 1-1	D13	5570	25	0.995	5.54	139	—	(平均長)	
L 2	"	5730	25	"	5.70	143	—	(平均長)	
L 3	"	2660	30	"	2.65	80	—	(平均長)	
L 4-1	D22	3400	20	3.04	10.34	207	—		
L 4-2	"	3480	18	"	10.58	190	—		
L 5-1	"	3410	18	"	10.37	187	—		
L 5-2	"	3480	22	"	10.58	233	—		
L 6	D13	3330	4	0.995	3.31	13	—		
L 7	"	2260	2	"	2.25	5	—		
						1197 kg			
L <sup>0</sup> 1	D13	970	34	0.995	0.97	33	[	(平均長)	
						33 kg			
H <sup>P</sup> 1	D19	300	64	2.25	0.68	44	—		
						44 kg			
SD345 D22				2320 kg					
D19				1564 kg					
D13				1198 kg					
総質量				5082 kg					

### 位置図



工事名	市道と賀白川線		
施行箇所名	三重県亀山市野村町地内		
図面の種類	主桁鉄筋表(その2)		
縮尺	図示	図面番号	50 / 91
発注機関名	亀山市		

# 主桁鉄筋表 (その3)

## 鉄筋表

7L・7Rブロック (1ブロック当り)

記号	径 (mm)	長さ (mm)	本数 (本)	単位質量 (kg/m)	一本当り質量 (kg/本)	質量 (kg)	形状(備考)
S 1-1	D13	8000	15	0.995	7.96	119	〰〰〰
S 1-2	"	5000	15	"	4.98	75	〰〰〰
S 2	"	6300	15	"	6.27	94	〰〰〰
S 3	"	3750	30	"	3.73	112	〰〰〰 (平均長)
S 4	"	2560	30	"	2.55	77	〰〰〰 (平均長)
S 5-1	D19	3480	48	2.25	7.83	376	〰〰〰
S 6	"	3480	46	"	7.83	360	〰〰〰
S 7	"	3480	50	"	7.83	392	〰〰〰
S 8	"	3480	50	"	7.83	392	〰〰〰
1997 kg							
S <sup>0</sup> 1	D13	420	14	0.995	0.42	6	[ (平均長)
S <sup>0</sup> 2	"	490	22	"	0.49	11	[ (平均長)
S <sup>0</sup> 3	"	500	36	"	0.50	18	[ (平均長)
35 kg							
W 1	D22	7870	50	3.04	23.92	1196	∟ (平均長)
W 2	"	1570	50	"	4.77	239	∟ (平均長)
W 3	D13	3330	72	0.995	3.31	238	〰〰〰
1673 kg							
W <sup>0</sup> 1	D13	680	28	0.995	0.68	19	∟ (平均長)
19 kg							
L 1-1	D13	5590	25	0.995	5.56	139	〰〰〰 (平均長)
L 2	"	5780	25	"	5.75	144	〰〰〰 (平均長)
L 3	"	2430	30	"	2.42	73	〰〰〰 (平均長)
L 4-1	D19	3410	20	2.25	7.67	153	〰〰〰
L 4-2	"	3480	20	"	7.83	157	〰〰〰
L 5-1	"	3400	18	"	7.65	138	〰〰〰
L 5-2	"	3480	22	"	7.83	172	〰〰〰
L 5-3	"	4440	2	"	9.99	20	〰〰〰
L 6	D13	3330	4	0.995	3.31	13	〰〰〰
1009 kg							
L <sup>0</sup> 1	D13	870	36	0.995	0.87	31	[ (平均長)
31 kg							
H <sup>P</sup> 1	D19	300	64	2.25	0.68	44	〰〰〰
44 kg							
SD345 D22 1435 kg							
D19 2204 kg							
D13 1169 kg							
総質量 4808 kg							

8L・8Rブロック (1ブロック当り)

記号	径 (mm)	長さ (mm)	本数 (本)	単位質量 (kg/m)	一本当り質量 (kg/本)	質量 (kg)	形状(備考)
S 1-1	D13	8000	15	0.995	7.96	119	〰〰〰
S 1-2	"	5000	15	"	4.98	75	〰〰〰
S 2	"	6300	15	"	6.27	94	〰〰〰
S 3	"	3700	30	"	3.68	110	〰〰〰
S 4	"	2510	30	"	2.50	75	〰〰〰
S 5-1	D19	3480	50	2.25	7.83	392	〰〰〰
S 6	"	3480	46	"	7.83	360	〰〰〰
S 7	"	3480	50	"	7.83	392	〰〰〰
S 8	"	3480	50	"	7.83	392	〰〰〰
2009 kg							
S <sup>0</sup> 1	D13	420	20	0.995	0.42	8	[ (平均長)
S <sup>0</sup> 2	"	540	22	"	0.54	12	[ (平均長)
S <sup>0</sup> 3	"	500	34	"	0.50	17	[ (平均長)
37 kg							
W 1	D22	7490	50	3.04	22.77	1139	∟ (平均長)
W 2	"	1520	50	"	4.62	231	∟ (平均長)
W 3	D13	3330	72	0.995	3.31	238	〰〰〰
1608 kg							
W <sup>0</sup> 1	D13	630	28	0.995	0.63	18	∟ (平均長)
18 kg							
L 1-1	D13	5610	25	0.995	5.58	140	〰〰〰 (平均長)
L 2	"	5820	25	"	5.79	145	〰〰〰 (平均長)
L 3	"	2190	30	"	2.18	65	〰〰〰 (平均長)
L 4-1	D19	3480	40	2.25	7.83	313	〰〰〰
L 5-1	"	3480	42	"	7.83	329	〰〰〰
L 6	D13	3330	2	0.995	3.31	7	〰〰〰
L 7	"	2900	2	"	2.89	6	〰〰〰
1005 kg							
L <sup>0</sup> 1	D13	760	34	0.995	0.76	26	[ (平均長)
26 kg							
H <sup>P</sup> 1	D19	300	64	2.25	0.68	44	〰〰〰
44 kg							
SD345 D22 1370 kg							
D19 2222 kg							
D13 1155 kg							
総質量 4747 kg							

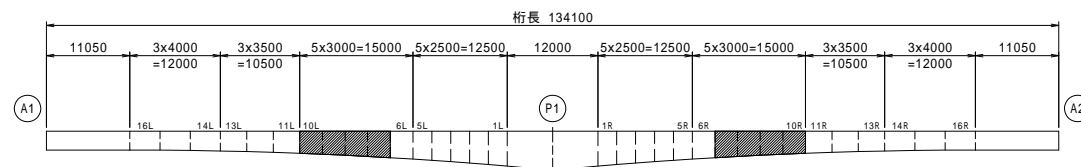
9L・9Rブロック (1ブロック当り)

記号	径 (mm)	長さ (mm)	本数 (本)	単位質量 (kg/m)	一本当り質量 (kg/本)	質量 (kg)	形状(備考)
S 1-1	D13	8000	15	0.995	7.96	119	〰〰〰
S 1-2	"	5000	15	"	4.98	75	〰〰〰
S 2	"	6300	15	"	6.27	94	〰〰〰
S 3	"	3700	30	"	3.68	110	〰〰〰
S 4	"	2510	30	"	2.50	75	〰〰〰
S 5-1	D19	3480	50	2.25	7.83	392	〰〰〰
S 6	"	3480	46	"	7.83	360	〰〰〰
S 7	"	3480	50	"	7.83	392	〰〰〰
S 8	"	3480	50	"	7.83	392	〰〰〰
2009 kg							
S <sup>0</sup> 1	D13	420	22	0.995	0.42	9	[ (平均長)
S <sup>0</sup> 2	"	540	20	"	0.54	11	[ (平均長)
S <sup>0</sup> 3	"	500	36	"	0.50	18	[ (平均長)
38 kg							
W 1	D22	7200	50	3.04	21.89	1095	∟ (平均長)
W 2	"	1520	50	"	4.62	231	∟ (平均長)
W 3	D13	3330	68	0.995	3.31	225	〰〰〰
W 4	"	2580	4	"	2.57	10	〰〰〰 (平均長)
1561 kg							
W <sup>0</sup> 1	D13	630	28	0.995	0.63	18	∟ (平均長)
18 kg							
L 1-1	D13	5620	25	0.995	5.59	140	〰〰〰 (平均長)
L 2	"	5870	25	"	5.84	146	〰〰〰 (平均長)
L 3	"	2040	30	"	2.03	61	〰〰〰 (平均長)
L 4-1	D19	3330	20	2.25	7.49	150	〰〰〰
L 4-2	"	3410	20	"	7.67	153	〰〰〰
L 5-1	"	3320	20	"	7.47	149	〰〰〰
L 5-2	"	3400	22	"	7.65	168	〰〰〰
L 6	D13	3330	2	0.995	3.31	7	〰〰〰
974 kg							
L <sup>0</sup> 1	D13	660	36	0.995	0.66	24	[ (平均長)
24 kg							
H <sup>P</sup> 1	D19	300	64	2.25	0.68	44	〰〰〰
44 kg							
SD345 D22 1326 kg							
D19 2200 kg							
D13 1142 kg							
総質量 4668 kg							

10L・10Rブロック (1ブロック当り)

記号	径 (mm)	長さ (mm)	本数 (本)	単位質量 (kg/m)	一本当り質量 (kg/本)	質量 (kg)	形状(備考)
S 1-1	D13	8000	15	0.995	7.96	119	〰〰〰
S 1-2	"	5000	15	"	4.98	75	〰〰〰
S 2	"	6300	15	"	6.27	94	〰〰〰
S 3	"	3700	30	"	3.68	110	〰〰〰
S 4	"	2510	30	"	2.50	75	〰〰〰
S 5-1	D19	3480	48	2.25	7.83	376	〰〰〰
S 5-2	"	2910	2	"	6.55	13	〰〰〰
S 6	"	3480	46	"	7.83	360	〰〰〰
S 7	"	3480	50	"	7.83	392	〰〰〰
S 8	"	3480	50	"	7.83	392	〰〰〰
2006 kg							
S <sup>0</sup> 1	D13	420	20	0.995	0.42	8	[ (平均長)
S <sup>0</sup> 2	"	540	22	"	0.54	12	[ (平均長)
S <sup>0</sup> 3	"	500	34	"	0.50	17	[ (平均長)
37 kg							
W 1	D22	6930	50	3.04	21.07	1054	∟ (平均長)
W 2	"	1520	50	"	4.62	231	∟ (平均長)
W 3	D13	3330	68	0.995	3.31	225	〰〰〰
1510 kg							
W <sup>0</sup> 1	D13	630	28	0.995	0.63	18	∟ (平均長)
18 kg							
L 1-1	D13	5630	20	0.995	5.60	112	〰〰〰 (平均長)
L 1-2	"	5790	5	"	5.76	29	〰〰〰 (平均長)
L 2	"	5900	25	"	5.87	147	〰〰〰 (平均長)
L 3	"	1890	30	"	1.88	56	〰〰〰 (平均長)
L 4-1	D16	3330	20	1.56	5.19	104	〰〰〰
L 4-2	"	3410	20	"	5.32	106	〰〰〰
L 5-1	"	3320	20	"	5.18	104	〰〰〰
L 5-2	"	3400	22	"	5.30	117	〰〰〰
L 7	D13	2250	2	0.995	2.24	4	〰〰〰
779 kg							
L <sup>0</sup> 1	D13	550	34	0.995	0.55	19	[ (平均長)
19 kg							
H <sup>P</sup> 1	D19	300	96	2.25	0.68	65	〰〰〰
65 kg							
SD345 D22 1285 kg							
D19 1598 kg							
D16 431 kg							
D13 1120 kg							
総質量 4434 kg							

### 位置図



工事名	市道と賀白川線		
施行箇所名	三重県亀山市野村町地内		
図面の種類	主桁鉄筋表(その3)		
縮尺	図示	図面番号	51 / 91
発注機関名	亀山市		

# 主桁鉄筋表 (その4)

## 鉄筋表

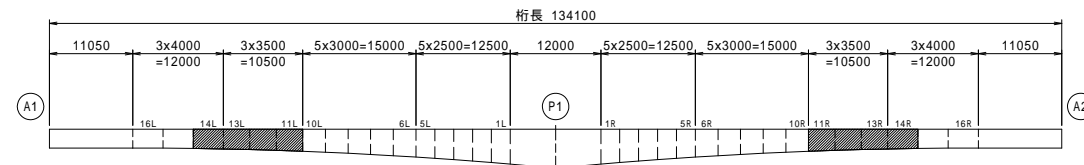
11L・11Rブロック (1ブロック当り)							
記号	径 (mm)	長さ (mm)	本数 (本)	単位質量 (kg/m)	一本当り質量 (kg/本)	質量 (kg)	形状(備考)
S 1-1	D13	8000	17	0.995	7.96	135	——
S 1-2	"	5000	17	"	4.98	85	——
S 2	"	6300	17	"	6.27	107	——
S 3	"	3650	34	"	3.63	123	—— (平均長)
S 4	"	2460	34	"	2.45	83	—— (平均長)
S 5	D19	3980	48	2.25	8.96	430	——
S 6-1	"	3980	46	"	8.96	412	——
S 7	"	3980	50	"	8.96	448	——
S 8	"	3980	50	"	8.96	448	——
2271 kg							
S <sup>0</sup> <sub>1</sub>	D13	420	24	0.995	0.42	10	┌
S <sup>0</sup> <sub>2</sub>	"	540	24	"	0.54	13	┌ (平均長)
S <sup>0</sup> <sub>3</sub>	"	500	40	"	0.50	20	┌ (平均長)
43 kg							
W 1	D22	6640	58	3.04	20.19	1171	┌ (平均長)
W 2	"	1470	58	"	4.47	259	┌ (平均長)
W 3	D13	3830	68	0.995	3.81	259	——
1689 kg							
W <sup>0</sup> <sub>1</sub>	D13	580	32	0.995	0.58	19	┌ (平均長)
19 kg							
L 1-1	D13	5630	29	0.995	5.60	162	—— (平均長)
L 2	"	5940	29	"	5.91	171	—— (平均長)
L 3	"	1650	34	"	1.64	56	┌ (平均長)
L 4-1	D16	3910	20	1.56	6.10	122	——
L 4-2	"	4060	20	"	6.33	127	——
L 4-3	"	4860	2	"	7.58	15	——
L 5-1	"	3910	20	"	6.10	122	——
L 5-2	"	4060	22	"	6.33	139	——
914 kg							
L <sup>0</sup> <sub>1</sub>	D13	430	40	0.995	0.43	17	┌ (平均長)
17 kg							
H <sup>P</sup> <sub>1</sub>	D19	300	64	2.25	0.68	44	——
44 kg							
SD345 D22				1430 kg			
D19				1782 kg			
D16				525 kg			
D13				1260 kg			
総質量				4997 kg			

12L・12Rブロック (1ブロック当り)							
記号	径 (mm)	長さ (mm)	本数 (本)	単位質量 (kg/m)	一本当り質量 (kg/本)	質量 (kg)	形状(備考)
S 1-1	D13	8000	17	0.995	7.96	135	——
S 1-2	"	5000	17	"	4.98	85	——
S 2	"	6300	17	"	6.27	107	——
S 3	"	3600	34	"	3.58	122	——
S 4	"	2410	34	"	2.40	82	——
S 5	D19	3980	50	2.25	8.96	448	——
S 6-1	"	3980	46	"	8.96	412	——
S 6-2	"	4940	2	"	11.12	22	——
S 7	"	3980	50	"	8.96	448	——
S 8	"	3980	50	"	8.96	448	——
2309 kg							
S <sup>0</sup> <sub>1</sub>	D13	420	24	0.995	0.42	10	┌
S <sup>0</sup> <sub>2</sub>	"	530	24	"	0.53	13	┌ (平均長)
S <sup>0</sup> <sub>3</sub>	"	500	40	"	0.50	20	┌ (平均長)
43 kg							
W 1	D22	6360	58	3.04	19.33	1121	┌ (平均長)
W 2	"	1420	58	"	4.32	251	┌
W 3	D13	3830	64	0.995	3.81	244	——
W 4	"	3080	4	"	3.06	12	—— (平均長)
1628 kg							
W <sup>0</sup> <sub>1</sub>	D13	520	32	0.995	0.52	17	┌
17 kg							
L 1-1	D13	5640	23	0.995	5.61	129	—— (平均長)
L 1-2	"	5810	6	"	5.78	35	——
L 2	"	5970	29	"	5.94	172	—— (平均長)
L 3	"	1470	34	"	1.46	50	┌
L 4-1	D22	4210	22	3.04	12.80	282	——
L 4-2	"	4060	22	"	12.34	271	——
L 5-1	"	4210	20	"	12.80	256	——
L 5-2	"	4060	22	"	12.34	271	——
L 5-3	"	5150	2	"	15.66	31	——
1497 kg							
L <sup>0</sup> <sub>1</sub>	D13	370	40	0.995	0.37	15	┌
15 kg							
H <sup>P</sup> <sub>1</sub>	D19	300	64	2.25	0.68	44	——
44 kg							
SD345 D22				2483 kg			
D19				1822 kg			
D13				1248 kg			
総質量				5553 kg			

13L・13Rブロック (1ブロック当り)							
記号	径 (mm)	長さ (mm)	本数 (本)	単位質量 (kg/m)	一本当り質量 (kg/本)	質量 (kg)	形状(備考)
S 1-1	D13	8000	17	0.995	7.96	135	——
S 1-2	"	5000	17	"	4.98	85	——
S 2	"	6300	17	"	6.27	107	——
S 3	"	3600	34	"	3.58	122	——
S 4	"	2410	34	"	2.40	82	——
S 5	D19	3980	50	2.25	8.96	448	——
S 6-1	"	3980	48	"	8.96	430	——
S 7	"	3980	50	"	8.96	448	——
S 8	"	3980	50	"	8.96	448	——
2305 kg							
S <sup>0</sup> <sub>1</sub>	D13	420	24	0.995	0.42	10	┌
S <sup>0</sup> <sub>2</sub>	"	530	24	"	0.53	13	┌ (平均長)
S <sup>0</sup> <sub>3</sub>	"	500	40	"	0.50	20	┌ (平均長)
43 kg							
W 1	D22	6170	58	3.04	18.76	1088	┌ (平均長)
W 2	"	1420	58	"	4.32	251	┌
W 3	D13	3830	60	0.995	3.81	229	——
W 4	"	3080	4	"	3.06	12	—— (平均長)
1580 kg							
W <sup>0</sup> <sub>1</sub>	D13	520	32	0.995	0.52	17	┌
17 kg							
L 1-1	D13	5670	29	0.995	5.64	164	—— (平均長)
L 2	"	6000	29	"	5.97	173	—— (平均長)
L 3	"	1470	34	"	1.46	50	┌
L 4-1	D22	4060	22	3.04	12.34	271	——
L 4-2	"	4060	22	"	12.34	271	——
L 5-1	"	4060	22	"	12.34	271	——
L 5-2	"	4060	22	"	12.34	271	——
1471 kg							
L <sup>0</sup> <sub>1</sub>	D13	370	40	0.995	0.37	15	┌
15 kg							
H <sup>P</sup> <sub>1</sub>	D19	300	64	2.25	0.68	44	——
44 kg							
SD345 D22				2423 kg			
D19				1818 kg			
D13				1234 kg			
総質量				5475 kg			

14L・14Rブロック (1ブロック当り)							
記号	径 (mm)	長さ (mm)	本数 (本)	単位質量 (kg/m)	一本当り質量 (kg/本)	質量 (kg)	形状(備考)
S 1-1	D13	8000	19	0.995	7.96	151	——
S 1-2	"	5000	19	"	4.98	95	——
S 2	"	6300	17	"	6.27	295	——
S 3	"	3600	38	"	3.58	136	——
S 4	"	2410	38	"	2.40	91	——
S 5	D19	4480	50	2.25	10.08	504	——
S 6	"	4480	48	"	10.08	484	——
S 7	"	4480	50	"	10.08	504	——
S 8	"	4480	50	"	10.08	504	——
2764 kg							
S <sup>0</sup> <sub>1</sub>	D13	420	28	0.995	0.42	12	┌
S <sup>0</sup> <sub>2</sub>	"	530	26	"	0.53	14	┌ (平均長)
S <sup>0</sup> <sub>3</sub>	"	500	46	"	0.50	23	┌ (平均長)
49 kg							
W 1	D19	5940	66	2.25	13.37	882	┌ (平均長)
W 2	"	1270	66	"	2.86	189	┌
W 3	D13	4330	60	0.995	4.31	259	——
1330 kg							
W <sup>0</sup> <sub>1</sub>	D13	520	36	0.995	0.52	19	┌
19 kg							
L 1	D13	5690	33	0.995	5.66	187	—— (平均長)
L 2	"	6020	33	"	5.99	198	—— (平均長)
L 3	"	1470	38	"	1.46	55	┌
L 4-1	D22	4560	44	3.04	13.86	610	——
L 5-1	"	4560	44	"	13.86	610	——
1660 kg							
L <sup>0</sup> <sub>1</sub>	D13	370	46	0.995	0.37	17	┌
17 kg							
H <sup>P</sup> <sub>1</sub>	D19	300	64	2.25	0.68	44	——
44 kg							
SD345 D22				1220 kg			
D19				3111 kg			
D13				1552 kg			
総質量				5883 kg			

### 位置図



工事名	市道と賀白川線		
施行箇所名	三重県亀山市野村町地内		
図面の種類	主桁鉄筋表(その4)		
縮尺	図示	図面番号	52 / 91
発注機関名	亀山市		

# 主桁鉄筋表 (その5)

## 鉄筋表

15L・15Rブロック

(1ブロック当り)

記号	径 (mm)	長さ (mm)	本数 (本)	単位質量 (kg/m)	一本当り質量 (kg/本)	質量 (kg)	形状(備考)
S 1-1	D13	8000	19	0.995	7.96	151	—
S 1-2	"	5000	19	"	4.98	95	—
S 2	"	6300	19	"	6.27	119	—
S 3	"	3600	38	"	3.58	136	—
S 4	"	2410	38	"	2.40	91	—
S 5	D19	4480	50	2.25	10.08	504	—
S 6	"	4480	48	"	10.08	484	—
S 7	"	4480	50	"	10.08	504	—
S 8	"	4480	50	"	10.08	504	—
2588 kg							
S <sup>0</sup> 1	D13	420	26	0.995	0.42	11	┌
S <sup>0</sup> 2	"	530	28	"	0.53	15	┌ (平均長)
S <sup>0</sup> 3	"	500	44	"	0.50	22	┌ (平均長)
48 kg							
W 1	D19	5830	66	2.25	13.12	866	┌ (平均長)
W 3	D13	4330	60	0.995	4.31	259	┌
1125 kg							
W <sup>0</sup> 1	D13	520	36	0.995	0.52	19	┌
19 kg							
L 1	D13	5710	33	0.995	5.68	187	┌ (平均長)
L 2	"	6040	33	"	6.01	198	┌ (平均長)
L 3	"	1470	38	"	1.46	55	┌
L 4-1	D22	4560	44	3.04	13.86	610	┌
L 5-1	"	4560	44	"	13.86	610	┌
1660 kg							
L <sup>0</sup> 1	D13	370	44	0.995	0.37	16	┌
16 kg							
H <sup>P</sup> 1	D19	300	64	2.25	0.68	44	┌
44 kg							
SD345 D22 1220 kg							
D19 2906 kg							
D13 1374 kg							
総質量 5500 kg							

16L・16Rブロック

(1ブロック当り)

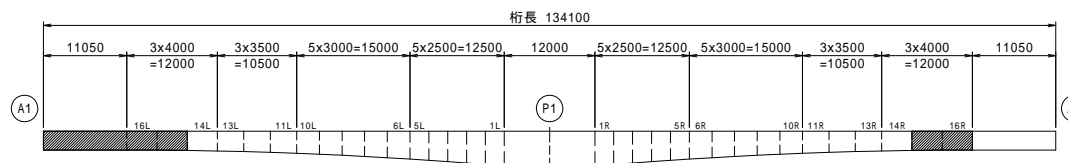
記号	径 (mm)	長さ (mm)	本数 (本)	単位質量 (kg/m)	一本当り質量 (kg/本)	質量 (kg)	形状(備考)
S 1-1	D13	8000	19	0.995	7.96	151	—
S 1-2	"	5000	19	"	4.98	95	—
S 2	"	6300	19	"	6.27	119	—
S 3	"	3600	38	"	3.58	136	—
S 4	"	2410	38	"	2.40	91	—
S 5	D19	4480	50	2.25	10.08	504	—
S 6	"	4480	48	"	10.08	484	—
S 7	"	4480	50	"	10.08	504	—
S 8	"	4480	50	"	10.08	504	—
2588 kg							
S <sup>0</sup> 1	D13	420	28	0.995	0.42	12	┌
S <sup>0</sup> 2	"	530	26	"	0.53	14	┌ (平均長)
S <sup>0</sup> 3	"	500	46	"	0.50	23	┌ (平均長)
49 kg							
W 1	D19	5770	66	2.25	12.98	857	┌ (平均長)
W 3	D13	4330	60	0.995	4.31	259	┌
1116 kg							
W <sup>0</sup> 1	D13	520	36	0.995	0.52	19	┌
19 kg							
L 1	D13	5710	33	0.995	5.68	187	┌ (平均長)
L 2	"	6040	33	"	6.01	198	┌ (平均長)
L 3	"	1470	38	"	1.46	55	┌
L 4-1	D22	4260	22	3.04	12.95	285	┌
L 4-2	"	4410	22	"	13.41	295	┌
L 5-1	"	4260	22	"	12.95	285	┌
L 5-2	"	4410	22	"	13.41	295	┌
1600 kg							
L <sup>0</sup> 1	D13	370	46	0.995	0.37	17	┌
17 kg							
H <sup>P</sup> 1	D19	300	64	2.25	0.68	44	┌
44 kg							
SD345 D22 1160 kg							
D19 2897 kg							
D13 1376 kg							
総質量 5433 kg							

A1側吊支保

記号	径 (mm)	長さ (mm)	本数 (本)	単位質量 (kg/m)	一本当り質量 (kg/本)	質量 (kg)	形状(備考)
S 1-1	D13	8000	48	0.995	7.96	382	—
S 1-2	"	5000	48	"	4.98	239	—
S 2	"	6300	45	"	6.27	282	—
S 3-1	"	3740	6	"	3.72	22	┌
S 3-2	"	3870	4	"	3.85	15	┌
S 3-3	"	3790	8	"	3.77	30	┌ (平均長)
S 3-4	"	3650	40	"	3.63	145	┌ (平均長)
S 3-5	"	3600	38	"	3.58	136	┌
S 4-1	"	2460	40	"	2.45	98	┌ (平均長)
S 4-2	"	2410	38	"	2.40	91	┌
S 5-1	D19	9510	24	2.25	21.40	514	┌
S 5-2	"	10470	24	"	23.56	565	┌
S 5-3	"	6600	2	"	14.85	30	┌
S 6-1	"	9510	22	"	21.40	471	┌
S 6-2	"	10470	24	"	23.56	565	┌
S 6-3	"	5650	2	"	12.71	25	┌
S 7-1	"	9510	26	"	21.40	556	┌
S 7-2	"	10470	24	"	23.56	565	┌
S 8-1	"	8540	24	"	19.22	461	┌
S 8-2	"	9490	26	"	21.35	555	┌
S 9	"	980	98	"	2.21	217	┌
S 10	"	2320	50	"	5.22	261	┌
6225 kg							
S <sup>0</sup> 1	D13	420	66	0.995	0.42	28	┌
S <sup>0</sup> 2-1	"	540	8	"	0.54	4	┌ (平均長)
S <sup>0</sup> 2-2	"	540	30	"	0.54	16	┌ (平均長)
S <sup>0</sup> 2-3	"	530	28	"	0.53	15	┌ (平均長)
S <sup>0</sup> 3-1	"	630	6	"	0.63	4	┌ (平均長)
S <sup>0</sup> 3-2	"	570	10	"	0.57	6	┌ (平均長)
S <sup>0</sup> 3-3	"	500	94	"	0.50	47	┌ (平均長)
120 kg							
W 1-1	D19	5600	10	2.25	12.60	126	┌
W 1-2	"	5860	22	"	13.19	290	┌
W 1-3	"	5810	80	"	13.07	1046	┌ (平均長)
W 1-4	"	5760	68	"	12.96	881	┌
W 3-1	D13	10310	26	0.995	10.26	267	┌
W 3-2	"	10970	26	"	10.92	284	┌
W 3-3	"	7680	4	"	7.64	31	┌ (平均長)
W 3-4	"	5240	4	"	5.21	21	┌ (平均長)
2946 kg							
W <sup>0</sup> 1-1	D13	630	12	0.995	0.63	8	┌
W <sup>0</sup> 1-2	"	580	38	"	0.58	22	┌ (平均長)
W <sup>0</sup> 1-3	"	520	36	"	0.52	19	┌
49 kg							

記号	径 (mm)	長さ (mm)	本数 (本)	単位質量 (kg/m)	一本当り質量 (kg/本)	質量 (kg)	形状(備考)
L 1-1	D13	5790	16	0.995	5.76	92	—
L 1-2	"	2060	8	"	2.05	16	┌ (平均長)
L 1-3	"	2860	8	"	2.85	23	┌ (平均長)
L 1-4	"	5750	32	"	5.72	183	┌ (平均長)
L 1-5	"	5720	34	"	5.69	193	┌
L 2-1	"	6040	82	"	6.01	493	┌
L 2-2	"	2190	8	"	2.18	17	┌
L 2-3	"	2990	8	"	2.98	24	┌
L 3-1	"	1730	40	"	1.72	69	┌ (平均長)
L 3-2	"	1470	38	"	1.46	55	┌
L 4-1	D16	10010	18	1.56	15.62	281	┌
L 4-2	"	10970	17	"	17.11	291	┌
L 4-3	"	6710	4	"	10.47	42	┌
L 4-4	"	7670	3	"	11.97	36	┌
L 4-5	"	2230	7	"	3.48	24	┌
L 4-6	"	6600	2	"	10.30	21	┌
L 5-1	"	10010	17	"	15.62	266	┌
L 5-2	"	10970	18	"	17.11	308	┌
L 5-3	"	6710	3	"	10.47	31	┌
L 5-4	"	7670	4	"	11.97	48	┌
L 5-5	"	2230	7	"	3.48	24	┌
L 5-6	"	5650	2	"	8.81	18	┌
L 6	D13	4500	2	0.995	4.48	9	┌
2564 kg							
L <sup>0</sup> 1-1	D13	620	20	0.995	0.62	12	┌
L <sup>0</sup> 1-2	"	500	48	"	0.50	24	┌ (平均長)
L <sup>0</sup> 1-3	"	370	44	"	0.37	16	┌
52 kg							
E 1	D13	920	24	0.995	0.92	22	┌
E 2	"	1090	20	"	1.08	22	┌
44 kg							
H <sup>d</sup> 1	D16	1100	32	1.56	1.72	55	┌
H <sup>d</sup> 2	D19	1200	32	2.25	2.70	86	┌
H <sup>d</sup> 3	"	1300	32	"	2.93	94	┌
235 kg							
H <sup>P</sup> 1	D19	300	128	2.25	0.68	87	┌
87 kg							
K 1	D22	2200	8	3.04	6.69	54	┌
K 2	"	2000	8	"	6.08	49	┌
K 3	D19	1290	16	2.25	2.90	46	┌
149 kg							
SD345 D22 103 kg							
D19 7441 kg							
D16 1445 kg							
D13 3482 kg							
総質量 12471 kg							

## 位置図



工事名	市道と賀白川線		
施行箇所名	三重県亀山市野村町地内		
図面の種類	主桁鉄筋表(その5)		
縮尺	図示	図面番号	53 / 91
発注機関名	亀山市		

# 主桁鉄筋表 (その6)

## 鉄筋表

A2側固定支保

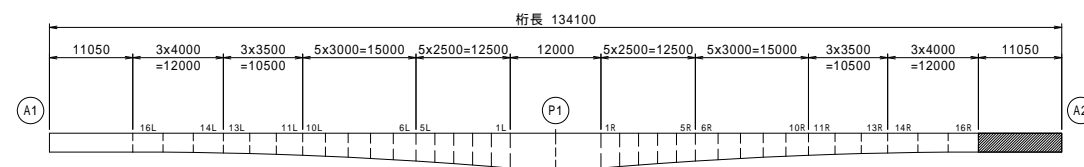
記号	径 (mm)	長さ (mm)	本数 (本)	単位質量 (kg/m)	一本当り質量 (kg/本)	質量 (kg)	形状(備考)
S 1-1	D13	8000	48	0.995	7.96	382	—
S 1-2	"	5000	48	"	4.98	239	—
S 2	"	6300	45	"	6.27	282	—
S 3-1	"	3740	6	"	3.72	22	—
S 3-2	"	3870	4	"	3.85	15	—
S 3-3	"	3790	8	"	3.77	30	(平均長)
S 3-4	"	3650	40	"	3.63	145	(平均長)
S 3-5	"	3600	38	"	3.58	136	—
S 4-1	"	2460	40	"	2.45	98	(平均長)
S 4-2	"	2410	38	"	2.40	91	—
S 5-1	D19	9520	24	2.25	21.42	514	—
S 5-2	"	10480	24	"	23.58	566	—
S 5-3	"	6600	2	"	14.85	30	—
S 6-1	"	9520	22	"	21.42	471	—
S 6-2	"	10480	24	"	23.58	566	—
S 6-3	"	5650	2	"	12.71	25	—
S 7-1	"	9520	26	"	21.42	557	—
S 7-2	"	10480	24	"	23.58	566	—
S 8-1	"	8540	24	"	19.22	461	—
S 8-2	"	9490	26	"	21.35	555	—
S 9	"	980	98	"	2.21	217	—
S 10	"	2320	50	"	5.22	261	—
6229 kg							
S <sup>0</sup> 1	D13	420	66	0.995	0.42	28	[
S <sup>0</sup> 2-1	"	540	8	"	0.54	4	(平均長)
S <sup>0</sup> 2-2	"	540	30	"	0.54	16	(平均長)
S <sup>0</sup> 2-3	"	530	28	"	0.53	15	(平均長)
S <sup>0</sup> 3-1	"	630	6	"	0.63	4	(平均長)
S <sup>0</sup> 3-2	"	570	10	"	0.57	6	(平均長)
S <sup>0</sup> 3-3	"	500	94	"	0.50	47	(平均長)
120 kg							
W 1-1	D19	5600	10	2.25	12.60	126	∩
W 1-2	"	5860	22	"	13.19	290	∩
W 1-3	"	5810	80	"	13.07	1046	(平均長)
W 1-4	"	5760	68	"	12.96	881	∩
W 3-1	D13	10320	26	0.995	10.27	267	—
W 3-2	"	10980	26	"	10.93	284	—
W 3-3	"	7680	4	"	7.64	31	(平均長)
W 3-4	"	5240	4	"	5.21	21	(平均長)
2946 kg							
W <sup>0</sup> 1-1	D13	630	12	0.995	0.63	8	∩
W <sup>0</sup> 1-2	"	580	38	"	0.58	22	(平均長)
W <sup>0</sup> 1-3	"	520	36	"	0.52	19	∩
49 kg							

記号	径 (mm)	長さ (mm)	本数 (本)	単位質量 (kg/m)	一本当り質量 (kg/本)	質量 (kg)	形状(備考)
L 1-1	D13	5790	16	0.995	5.76	92	—
L 1-2	"	2060	8	"	2.05	16	(平均長)
L 1-3	"	2860	8	"	2.85	23	(平均長)
L 1-4	"	5750	32	"	5.72	183	(平均長)
L 1-5	"	5720	34	"	5.69	193	—
L 2-1	"	6040	82	"	6.01	493	—
L 2-2	"	2190	8	"	2.18	17	—
L 2-3	"	2990	8	"	2.98	24	—
L 3-1	"	1730	40	"	1.72	69	(平均長)
L 3-2	"	1470	38	"	1.46	55	—
L 4-1	D16	10020	18	1.56	15.63	281	—
L 4-2	"	10980	17	"	17.13	291	—
L 4-3	"	6720	4	"	10.48	42	—
L 4-4	"	7680	3	"	11.98	36	—
L 4-5	"	2240	7	"	3.49	24	—
L 4-6	"	6600	2	"	10.30	21	—
L 5-1	"	10020	17	"	15.63	266	—
L 5-2	"	10980	18	"	17.13	308	—
L 5-3	"	6720	3	"	10.48	31	—
L 5-4	"	7680	4	"	11.98	48	—
L 5-5	"	2240	7	"	3.49	24	—
L 5-6	"	5650	2	"	8.81	18	—
L 6	D13	4500	2	0.995	4.48	9	—
2564 kg							
L <sup>0</sup> 1-1	D13	620	20	0.995	0.62	12	[
L <sup>0</sup> 1-2	"	500	48	"	0.50	24	(平均長)
L <sup>0</sup> 1-3	"	370	44	"	0.37	16	[
52 kg							
E 1	D13	920	24	0.995	0.92	22	—
E 2	"	1090	20	"	1.08	22	
E 3	"	800	18	"	0.80	14	—
E 4	"	750	20	"	0.75	15	
73 kg							
H <sup>P</sup> 1	D19	300	128	2.25	0.68	87	—
87 kg							
K 1	D22	2200	8	3.04	6.69	54	—
K 2	"	2000	8	"	6.08	49	—
K 3	D19	1290	16	2.25	2.90	46	—
149 kg							
SD345 D22 103 kg							
D19 7265 kg							
D16 1390 kg							
D13 3511 kg							
総質量 12269 kg							

鉄筋集計表 (1橋当り)

SD345	
D25	36056 kg
D22	41044 "
D19	83610 "
D16	6681 "
D13	49176 "
合計	216567 kg

位置図

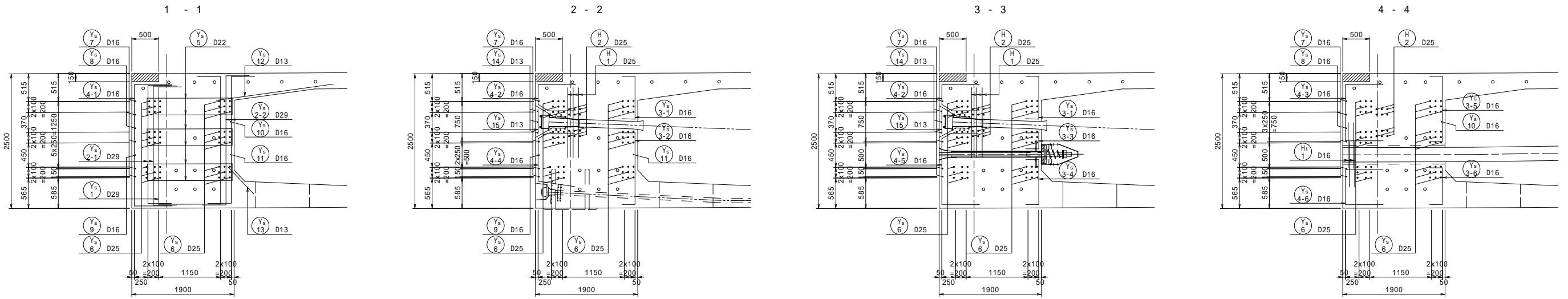


工事名	市道和賀白川線		
施行箇所名	三重県亀山市野村町地内		
図面の種類	主桁鉄筋表(その6)		
縮尺	図示	図面番号	54 / 91
発注機関名	亀山市		

# 端支点横桁配筋図 (その1)

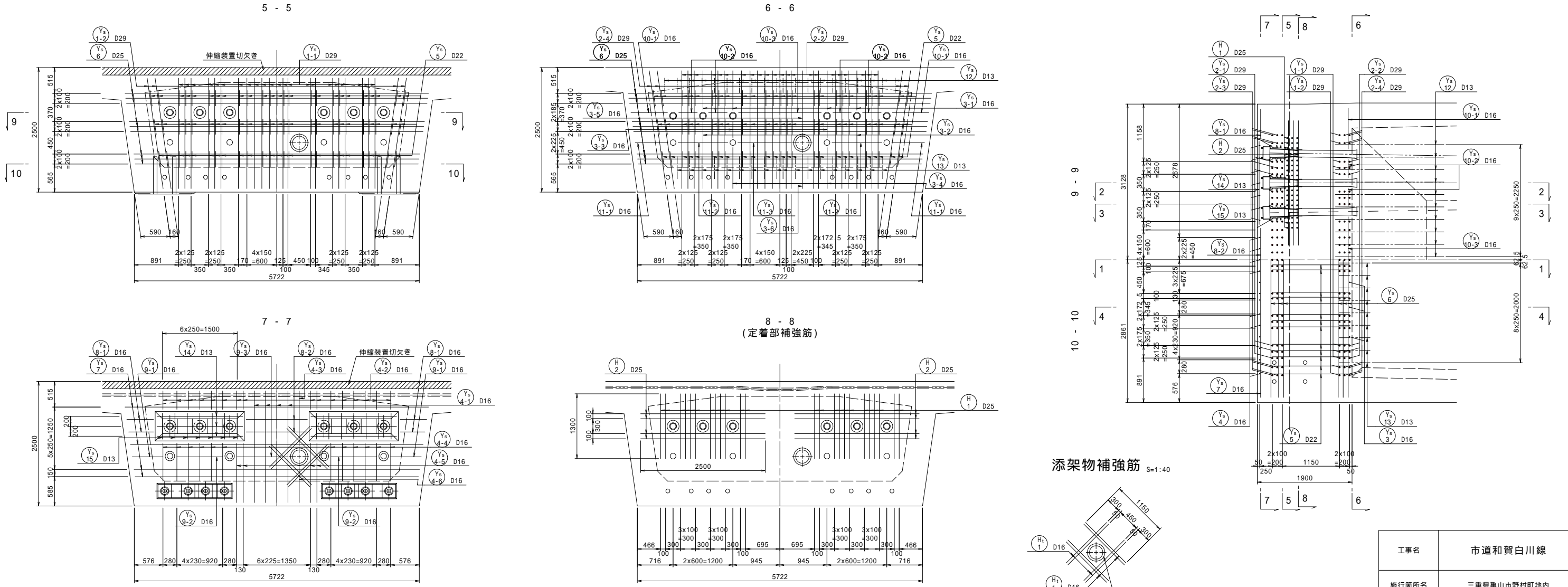
A1側

側面図 S=1:40



断面図 S=1:40

平面図 S=1:40

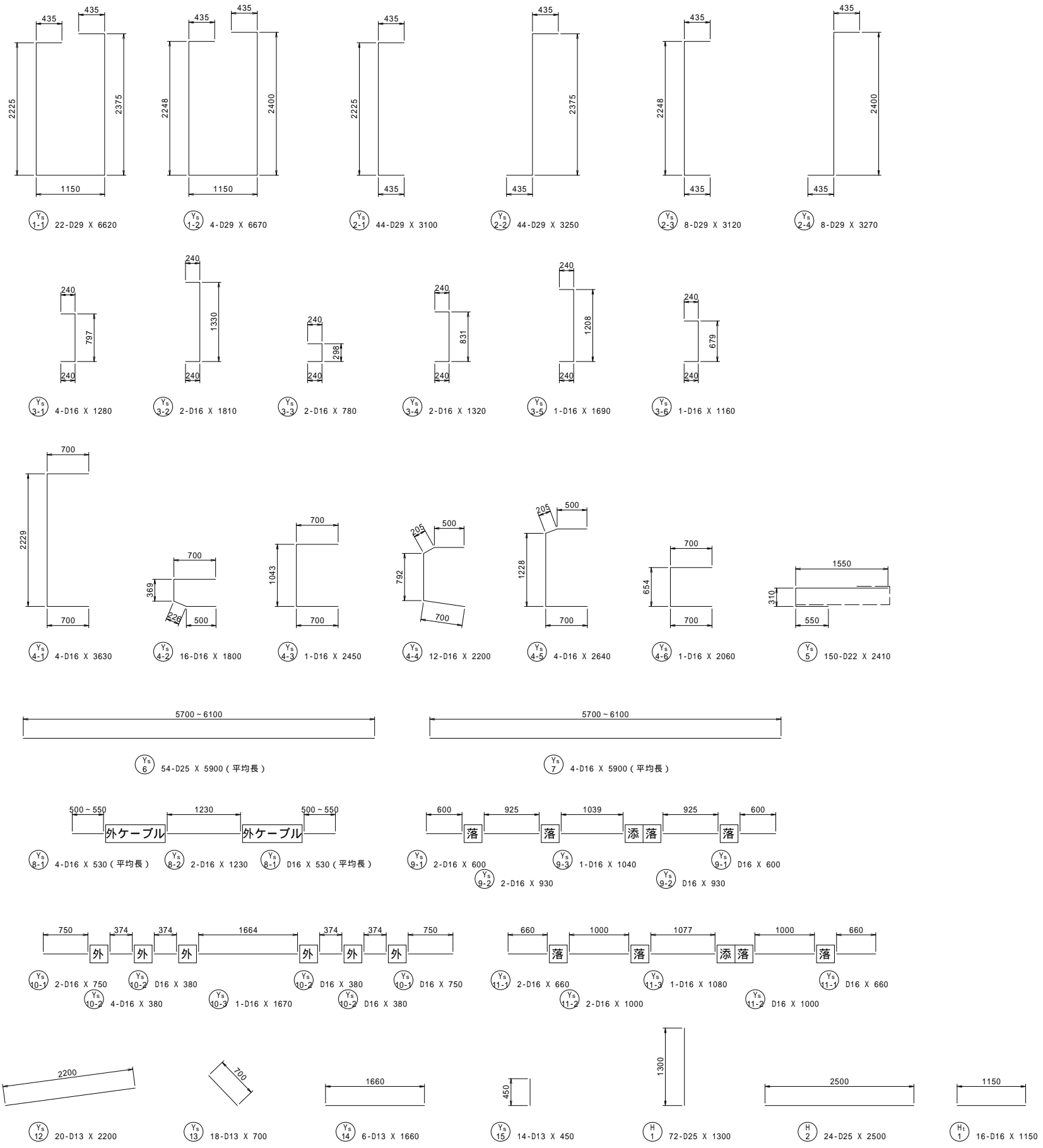


工事名	市道和賀白川線
施行箇所名	三重県亀山市野村町地内
図面の種類	端支点横桁配筋図 (その1)
縮尺	図示 図面番号 55 / 91
発注機関名	亀山市



# 端支点横桁配筋図 (その2)

A1側



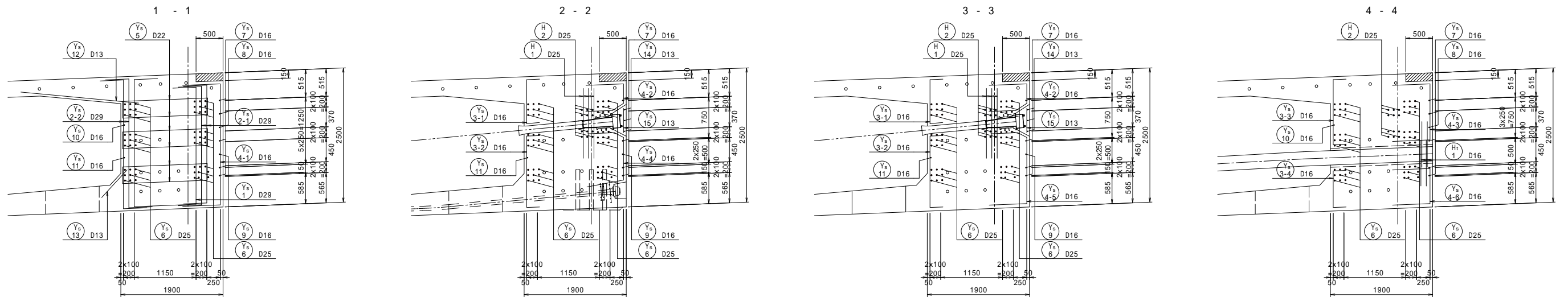
記号	径 (mm)	長さ (mm)	本数 (本)	単位質量 (kg/m)	一本当り質量 (kg/本)	質量 (kg)	形状(備考)
A1側端支点部							
Ys 1-1	D29	6620	22	5.04	33.36	734	□
Ys 1-2	"	6670	4	"	33.62	134	□
Ys 2-1	"	3100	44	"	15.62	687	┌
Ys 2-2	"	3250	44	"	16.38	721	└
Ys 2-3	"	3120	8	"	15.72	126	┌
Ys 2-4	"	3270	8	"	16.48	132	└
Ys 3-1	D16	1280	4	1.56	2.00	8	└
Ys 3-2	"	1810	2	"	2.82	6	└
Ys 3-3	"	780	2	"	1.22	2	└
Ys 3-4	"	1320	2	"	2.06	4	└
Ys 3-5	"	1690	1	"	2.64	3	└
Ys 3-6	"	1160	1	"	1.81	2	└
Ys 4-1	"	3630	4	"	5.66	23	┌
Ys 4-2	"	1800	16	"	2.81	45	┌
Ys 4-3	"	2450	1	"	3.82	4	┌
Ys 4-4	"	2200	12	"	3.43	41	┌
Ys 4-5	"	2640	4	"	4.12	16	┌
Ys 4-6	"	2060	1	"	3.21	3	┌
Ys 5	D22	2410	150	3.04	7.33	1100	┌
Ys 6	D25	5900	54	3.98	23.48	1268	┌ (平均長)
Ys 7	D16	5900	4	1.56	9.20	37	┌ (平均長)
Ys 8-1	"	530	4	"	0.83	3	┌ (平均長)
Ys 8-2	"	1230	2	"	1.92	4	┌
Ys 9-1	"	600	2	"	0.94	2	┌
Ys 9-2	"	930	2	"	1.45	3	┌
Ys 9-3	"	1040	1	"	1.62	2	┌
Ys10-1	"	750	2	"	1.17	2	┌
Ys10-2	"	380	4	"	0.59	2	┌
Ys10-3	"	1670	1	"	2.61	3	┌
Ys11-1	"	660	2	"	1.03	2	┌
Ys11-2	"	1000	2	"	1.56	3	┌
Ys11-3	"	1080	1	"	1.68	2	┌
Ys12	D13	2200	20	0.995	2.19	44	┌
Ys13	"	700	18	"	0.70	13	┌
Ys14	"	1660	6	"	1.65	10	┌
Ys15	"	450	14	"	0.45	6	┌
5197 kg							
定着部補強筋							
H 1	D25	1300	72	3.98	5.17	372	┌
H 2	"	2500	24	"	9.95	239	┌
611 kg							
添架物補強筋							
H1 1	D16	1150	16	1.56	1.79	29	┌
29 kg							
SD345							
				D29	2534 kg		
				D25	1879 kg		
				D22	1100 kg		
				D16	251 kg		
				D13	73 kg		
				総質量	5837 kg		

工事名	市道和賀白川線		
施行箇所名	三重県亀山市野村町地内		
図面の種類	端支点横桁配筋図 (その2)		
縮尺	図示	図面番号	56 / 91
発注機関名	亀山市		

# 端支点横桁配筋図 (その3)

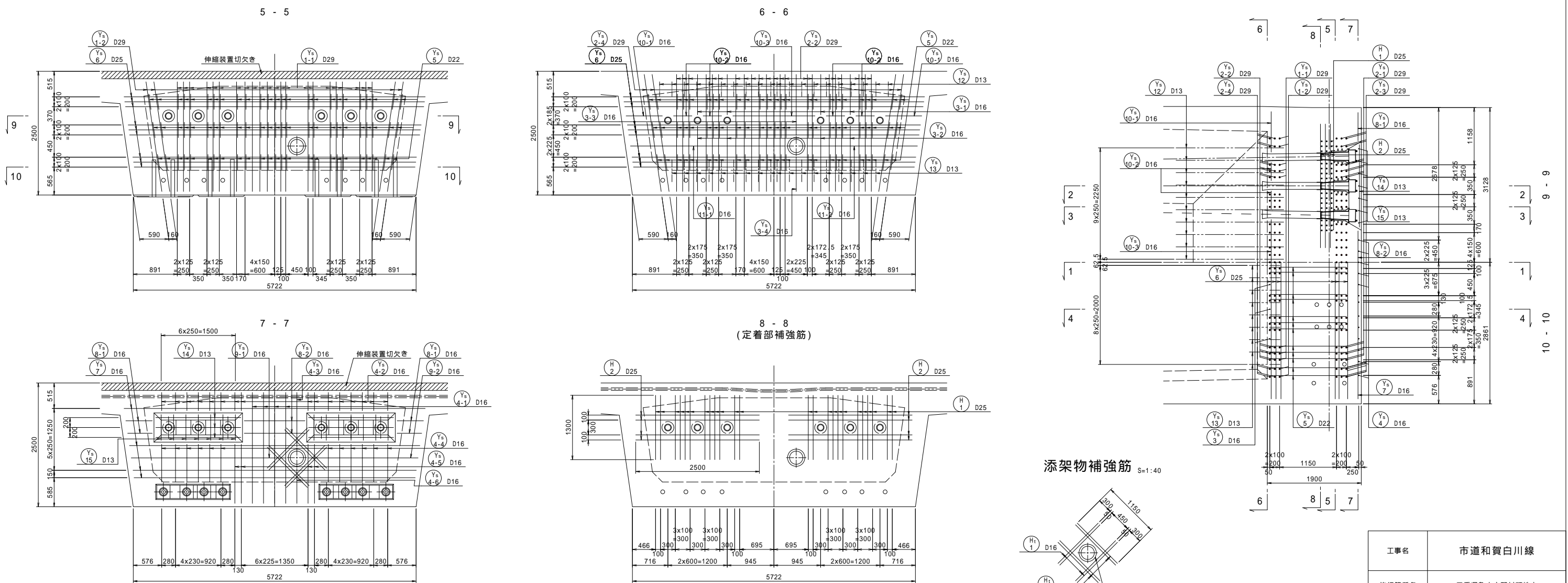
A2側

側面図 S=1:40



断面図 S=1:40

平面図 S=1:40

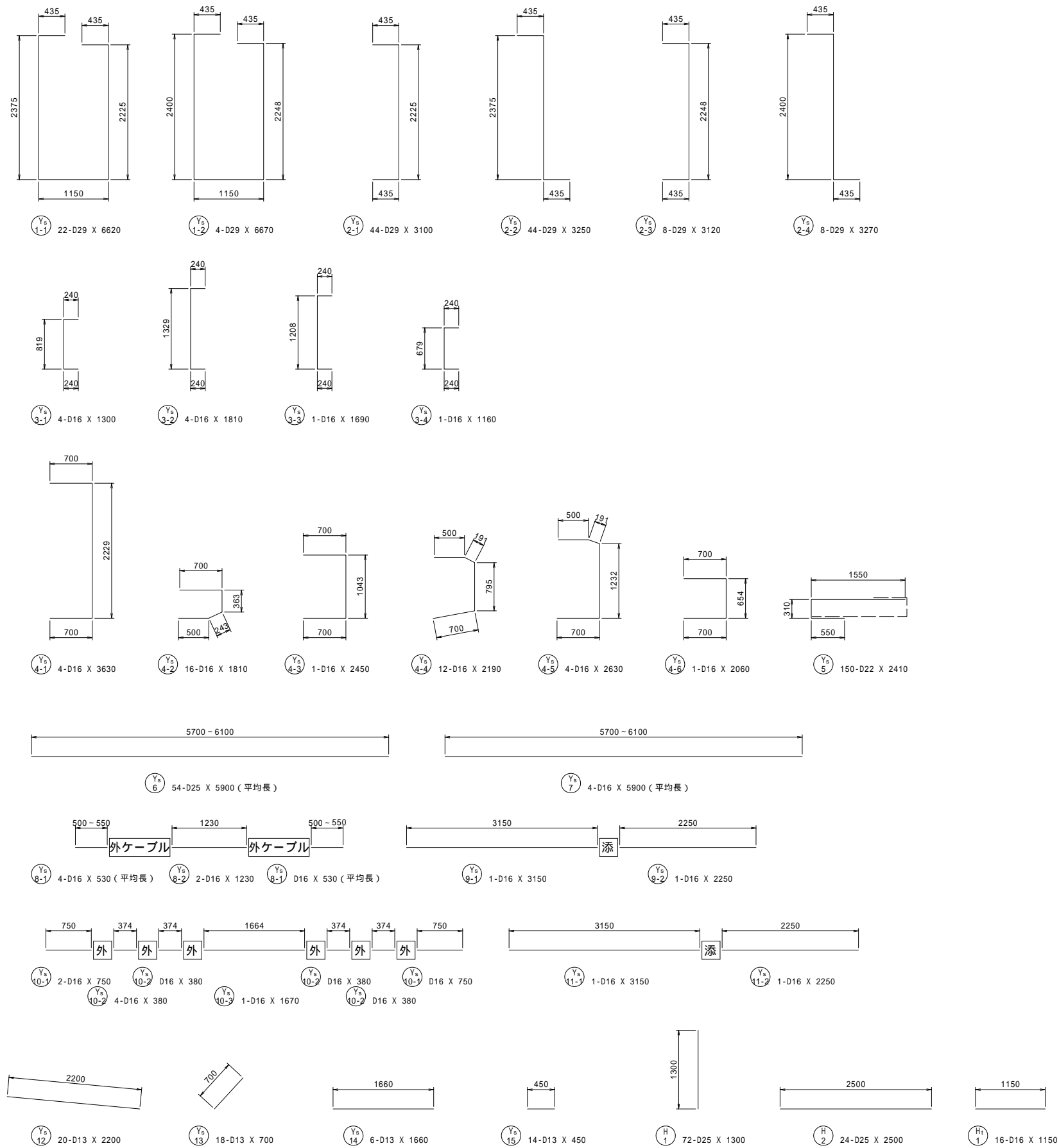


添架物補強筋 S=1:40

工事名	市道和賀白川線	
施行箇所名	三重県亀山市野村町地内	
図面の種類	端支点横桁配筋図 (その3)	
縮尺	図示	図面番号 57 / 91
発注機関名	亀山市	

# 端支点横桁配筋図 (その4)

A2側



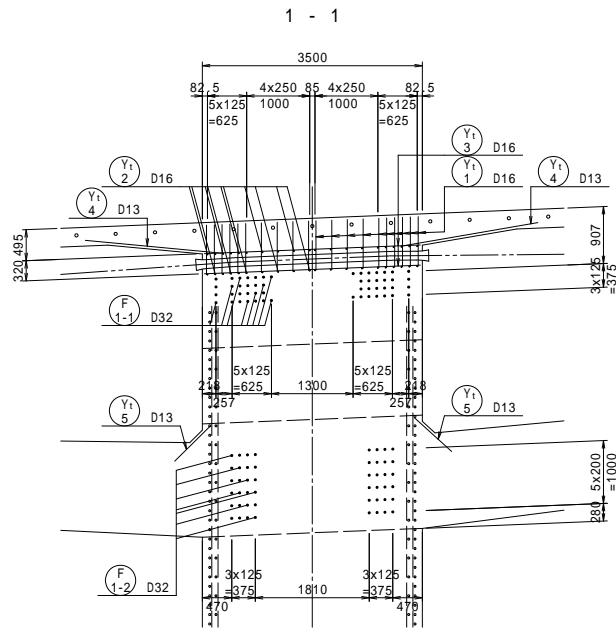
## 鉄筋表

記号	径 (mm)	長さ (mm)	本数 (本)	単位質量 (kg/m)	一本当り質量 (kg/本)	質量 (kg)	形状(備考)
A2側端支点部							
Ys 1-1	D29	6620	22	5.04	33.36	734	□
Ys 1-2	"	6670	4	"	33.62	134	□
Ys 2-1	"	3100	44	"	15.62	687	]
Ys 2-2	"	3250	44	"	16.38	721	]
Ys 2-3	"	3120	8	"	15.72	126	]
Ys 2-4	"	3270	8	"	16.48	132	]
Ys 3-1	D16	1300	4	1.56	2.03	8	[
Ys 3-2	"	1810	4	"	2.82	11	[
Ys 3-3	"	1690	1	"	2.64	3	[
Ys 3-4	"	1160	1	"	1.81	2	[
Ys 4-1	"	3630	4	"	5.66	23	]
Ys 4-2	"	1810	16	"	2.82	45	]
Ys 4-3	"	2450	1	"	3.82	4	]
Ys 4-4	"	2190	12	"	3.42	41	]
Ys 4-5	"	2630	4	"	4.10	16	]
Ys 4-6	"	2060	1	"	3.21	3	]
Ys 5	D22	2410	150	3.04	7.33	1100	— (平均長)
Ys 6	D25	5900	54	3.98	23.48	1268	— (平均長)
Ys 7	D16	5900	4	1.56	9.20	37	— (平均長)
Ys 8-1	"	530	4	"	0.83	3	—
Ys 8-2	"	1230	2	"	1.92	4	—
Ys 9-1	"	3150	1	"	4.91	5	—
Ys 9-2	"	2250	1	"	3.51	4	—
Ys 10-1	"	750	2	"	1.17	2	—
Ys 10-2	"	380	4	"	0.59	2	—
Ys 10-3	"	1670	1	"	2.61	3	—
Ys 11-1	"	3150	1	"	4.91	5	—
Ys 11-2	"	2250	1	"	3.51	4	—
Ys 12	D13	2200	20	0.995	2.19	44	—
Ys 13	"	700	18	"	0.70	13	—
Ys 14	"	1660	6	"	1.65	10	—
Ys 15	"	450	14	"	0.45	6	—
						5200 kg	
定着部補強筋							
H 1	D25	1300	72	3.98	5.17	372	
H 2	"	2500	24	"	9.95	239	—
						611 kg	
添架物補強筋							
H 1	D16	1150	16	1.56	1.79	29	—
						29 kg	
SD345							
				D29	2534 kg		
				D25	1879 kg		
				D22	1100 kg		
				D16	254 kg		
				D13	73 kg		
				総質量	5840 kg		

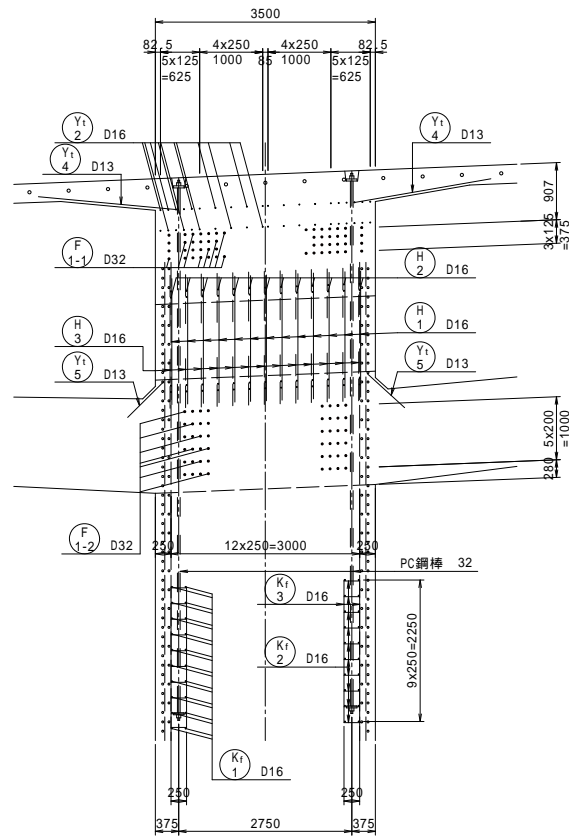
工事名	市道と賀白川線		
施行箇所名	三重県亀山市野村町地内		
図面の種類	端支点横桁配筋図 (その4)		
縮尺	図示	図面番号	58 / 91
発注機関名	亀山市		

# 柱頭部配筋図 (その1)

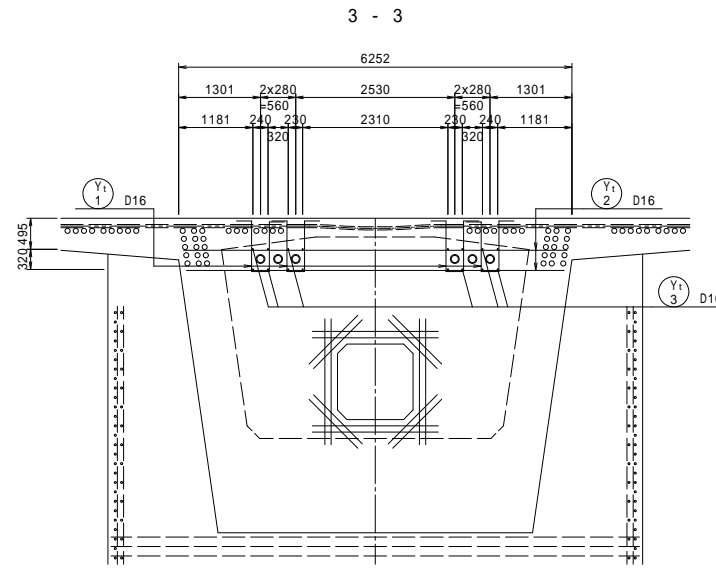
側面図 S=1:60



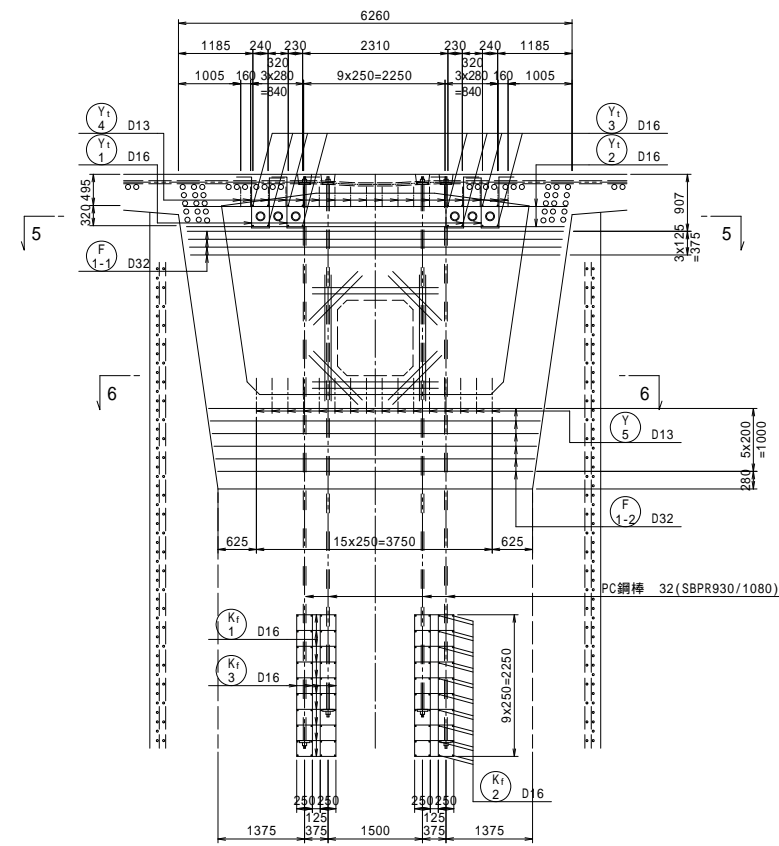
2 - 2



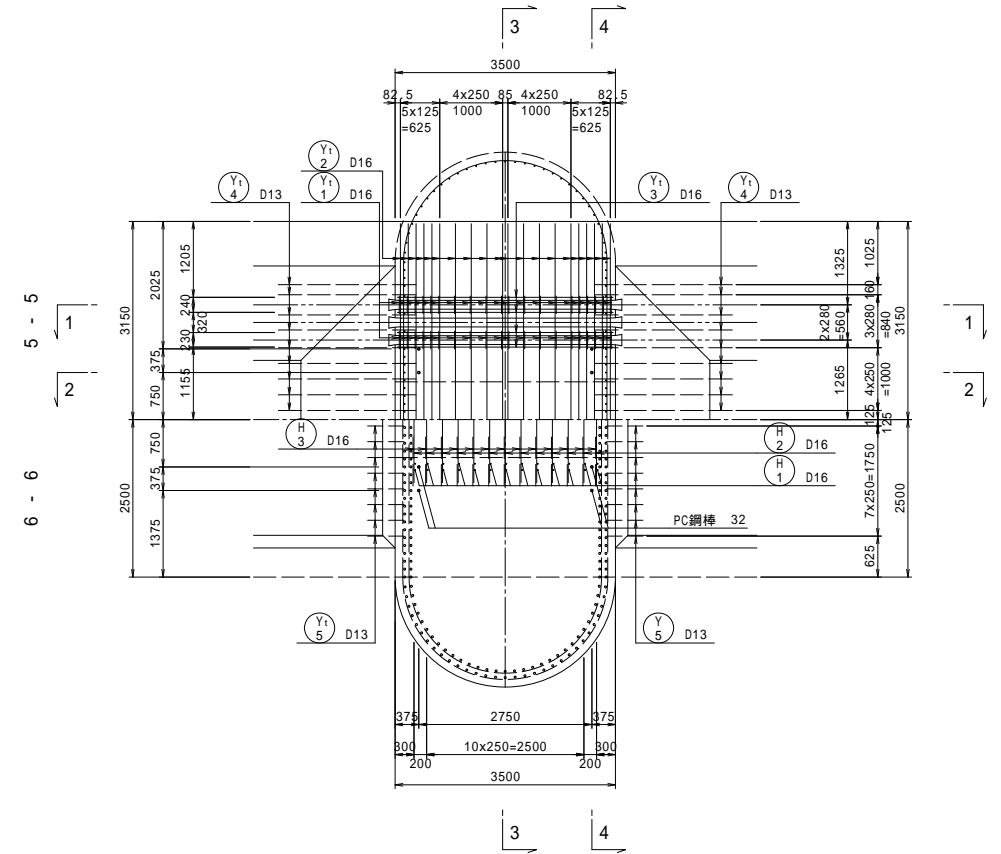
断面図 S=1:60



4 - 4

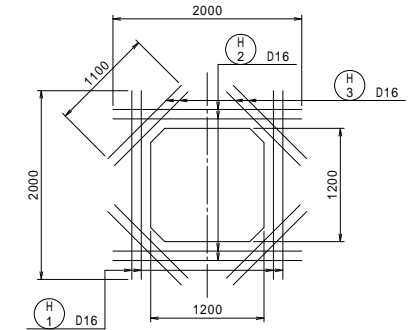


平面図 S=1:60



開口部補強筋詳細図 S=1:40

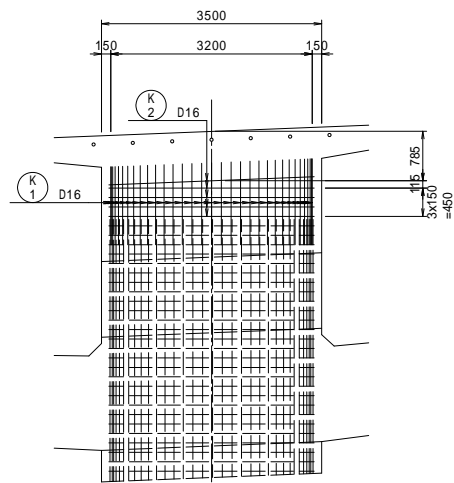
断面図



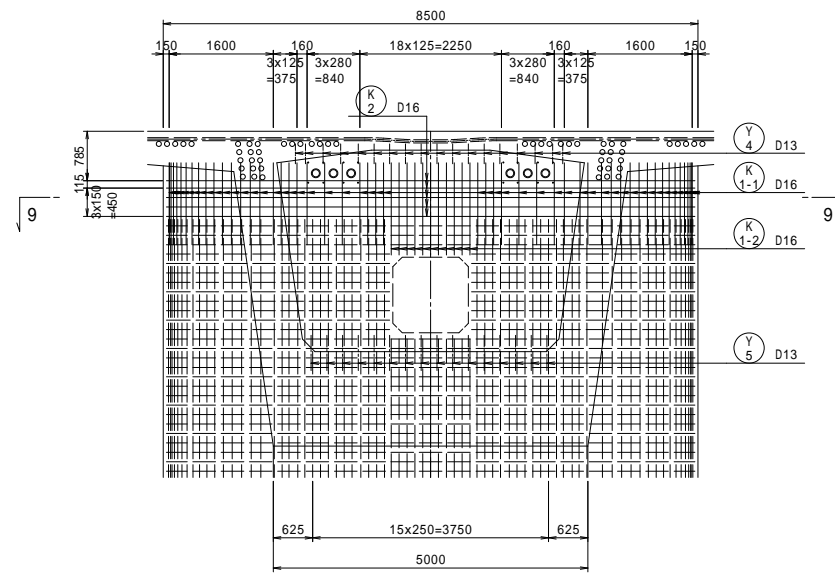
工事名	市道と賀白川線		
施行箇所名	三重県亀山市野村町地内		
図面の種類	柱頭部配筋図 (その1)		
縮尺	図示	図面番号	59 / 91
発注機関名	亀山市		

# 柱頭部配筋図 (その2)

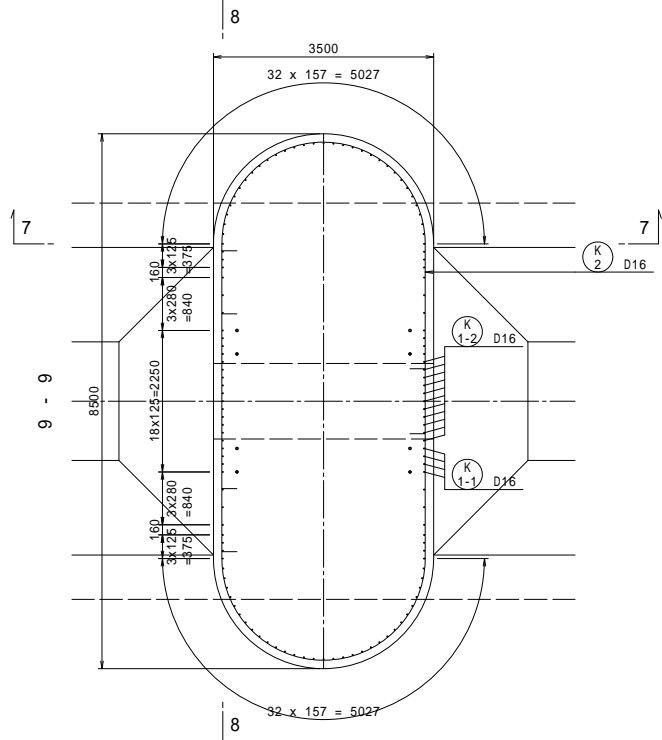
側面図 S=1:60  
7 - 7



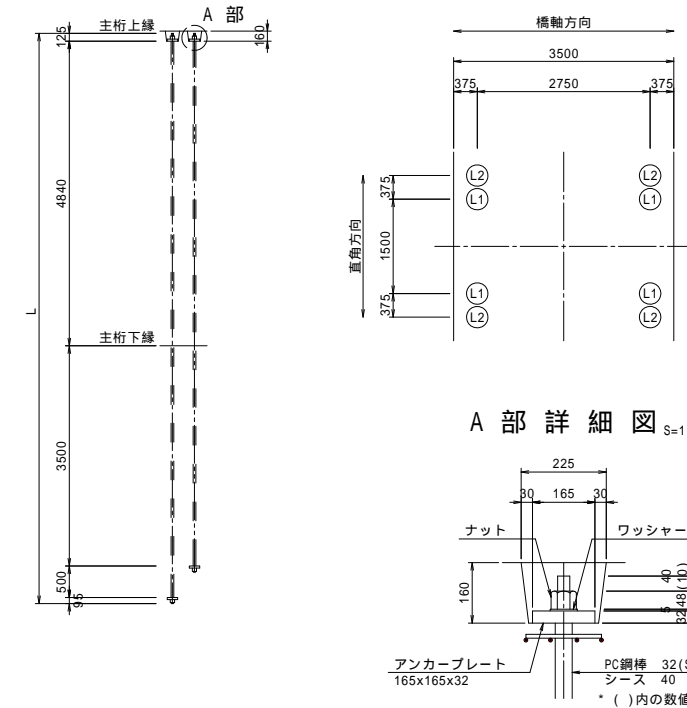
断面図 S=1:60  
8 - 8



平面図 S=1:60  
8



PC鋼棒詳細図



A部詳細図 S=1:10

PC鋼棒変数表

鋼材No	径	L	本数	単位重量	質量(kg)
L1	32	8560	4	6.31	216
L2	"	9060	4	"	229

鉄筋表

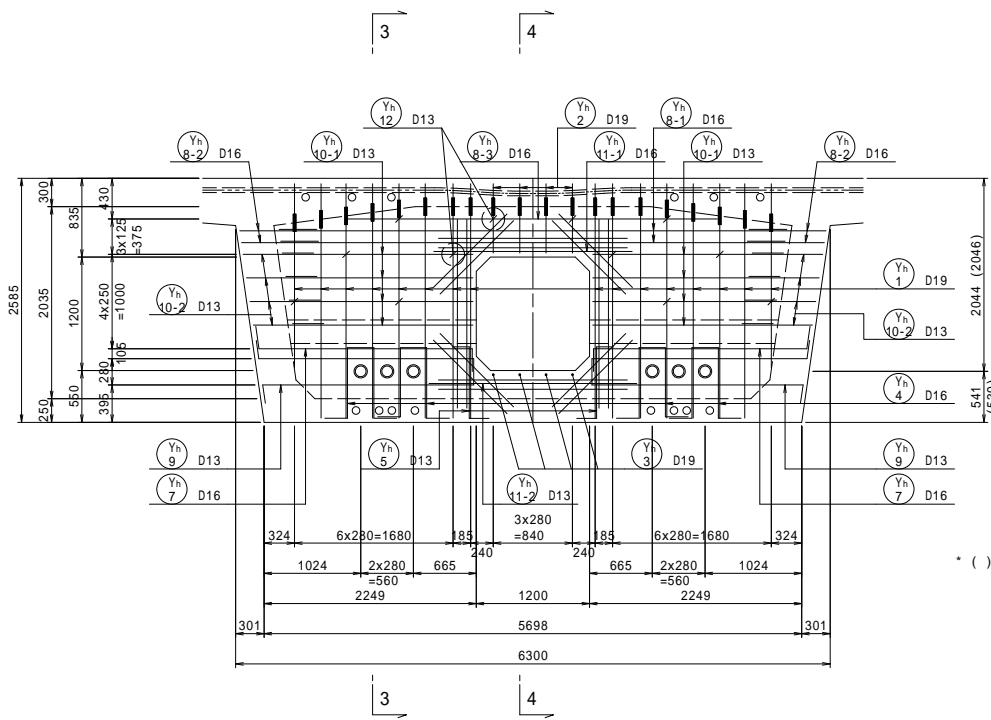
記号	径 (mm)	長さ (mm)	本数 (本)	単位重量 (kg/m)	一本当り質量 (kg/本)	質量 (kg)	形状(備考)
Y1-1	D16	2340	80	1.56	3.65	292	┘
Y1-2	"	6050	40	"	9.44	378	┘ (平均長)
Y1-3	"	3430	16	"	5.35	86	┘
Y1-4	D13	2200	36	0.995	2.19	79	┘
Y1-5	"	800	32	"	0.80	26	┘
861 kg							
F 1-1	D32	5950	52	6.23	37.07	1928	┘ (平均長)
F 1-2	"	5150	48	"	32.08	1540	┘ (平均長)
3468 kg							
K 1-1	D16	1300	106	1.56	2.03	215	
K 1-2	"	1470	22	"	2.29	50	
K 2-1	"	9690	10	"	15.12	151	┘
K 2-2	"	5270	5	"	8.22	41	
457 kg							
K1-1	D16	630	80	1.56	0.98	78	┘
K1-2	"	250	160	"	0.39	62	┘
K1-3	"	2250	32	"	3.51	112	
252 kg							
開口部補強筋							
H 1	D16	2000	52	1.56	3.12	162	
H 2	"	2000	52	"	3.12	162	┘
H 3	"	1100	104	"	1.72	179	┘
503 kg							
SD345 D32				3468 kg			
D16				1968 kg			
D13				105 kg			
総質量				5541 kg			

工事名	市道と賀白川線		
施行箇所名	三重県亀山市野村町地内		
図面の種類	柱頭部配筋図 (その2)		
縮尺	図示	図面番号	60 / 91
発注機関名	亀山市		

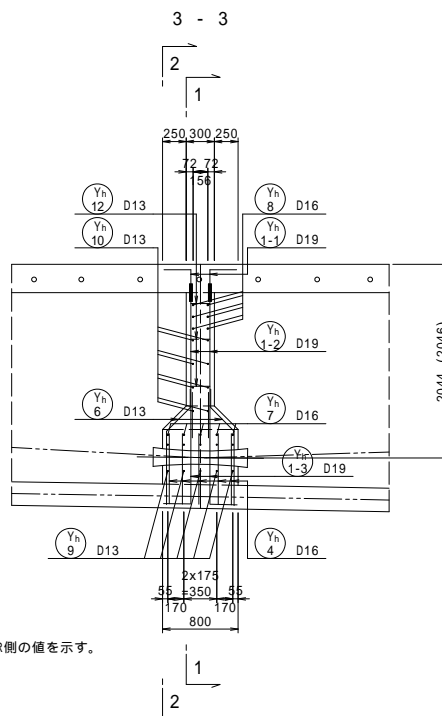
# 偏向横桁配筋図

14L, 14Rブロック

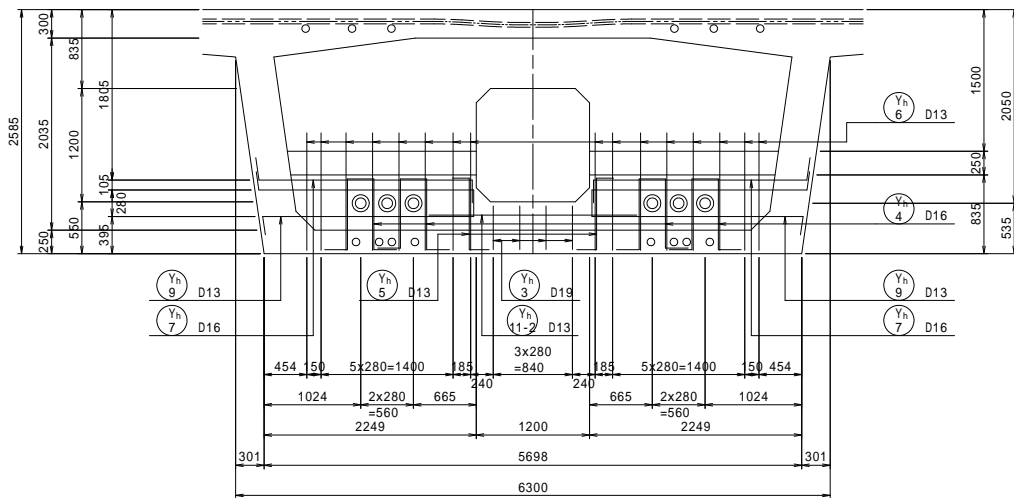
断面図 S=1:40  
1 - 1



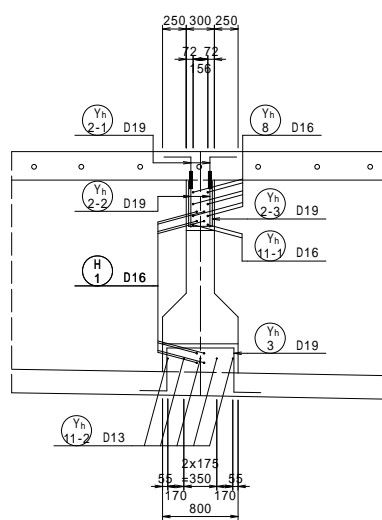
側面図 S=1:40  
3 - 3



2 - 2

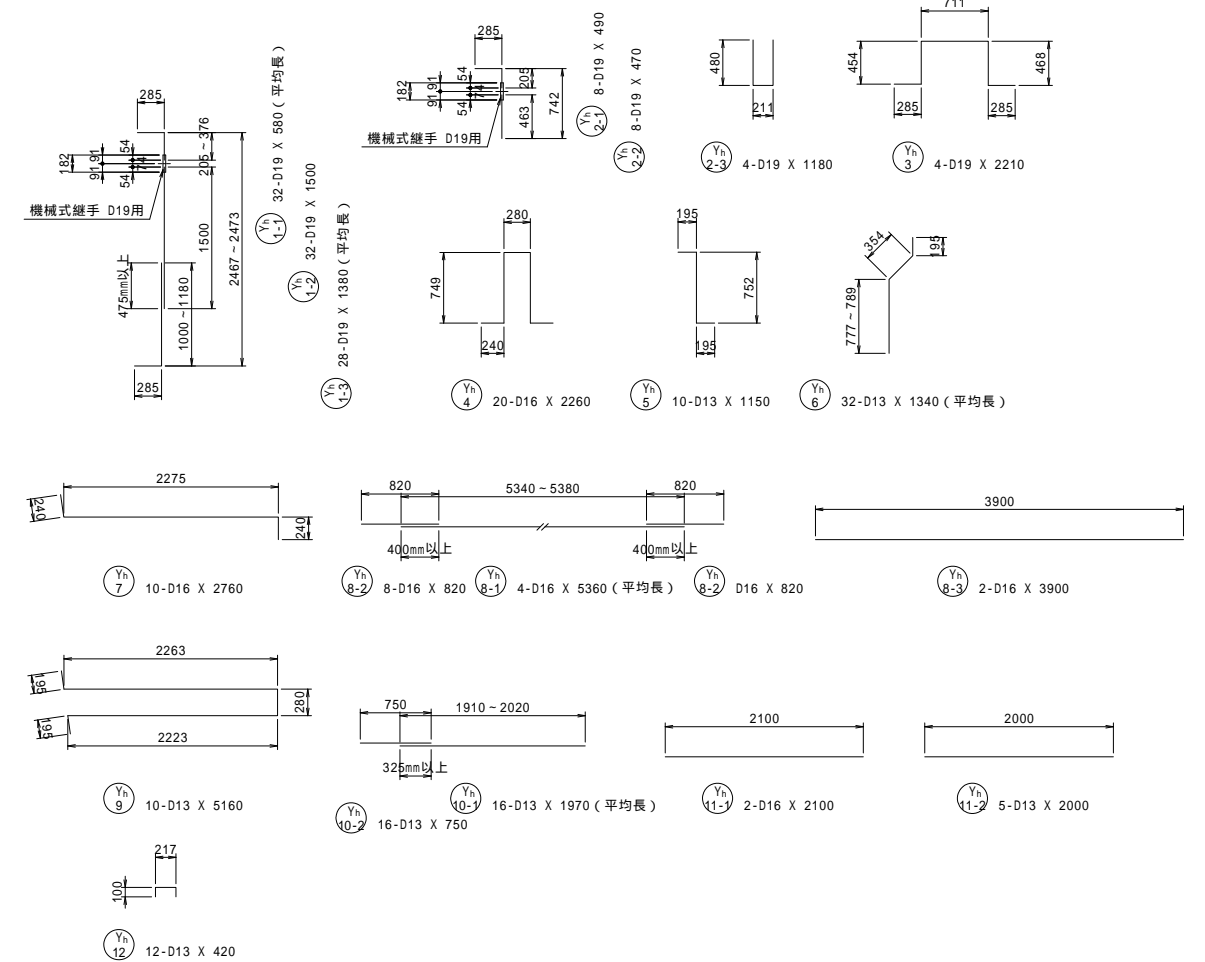
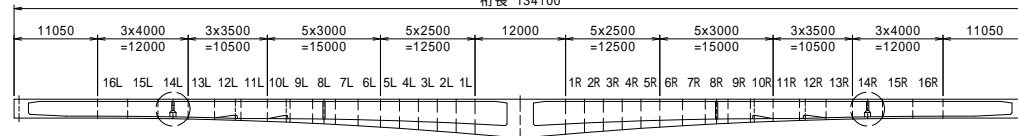


4 - 4

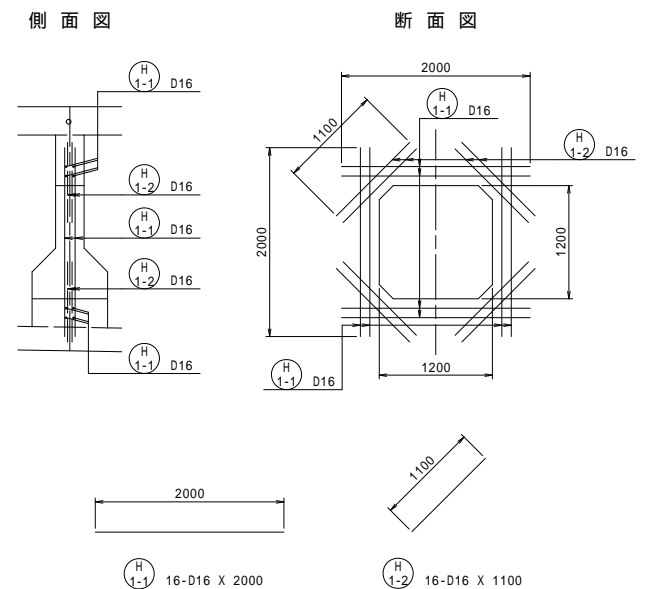


位置図

桁長 134100



開口部補強筋詳細図 S=1:40



鉄筋表

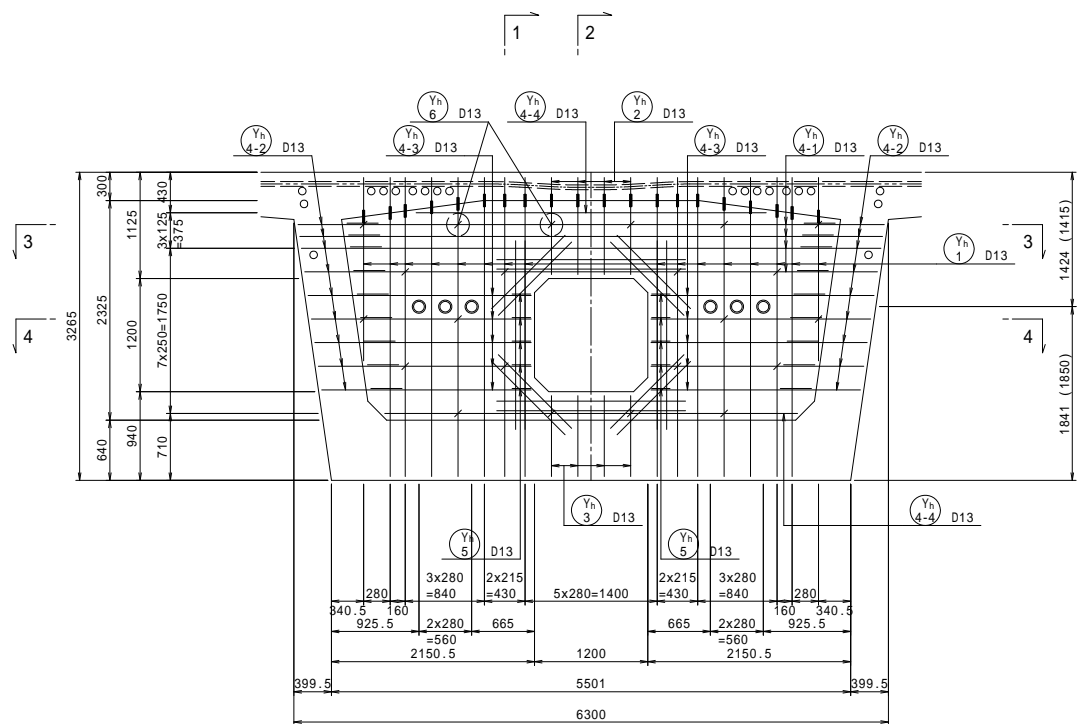
記号	径 (mm)	長さ (mm)	本数 (本)	単位質量 (kg/m)	一本当り質量 (kg/本)	質量 (kg)	形状(備考)
Yh 1-1	D19	580	32	2.25	1.31	42	┌ (平均長)
Yh 1-2	"	1500	32	"	3.38	108	
Yh 1-3	"	1380	28	"	3.11	87	└ (平均長)
Yh 2-1	"	490	8	"	1.10	9	┌
Yh 2-2	"	470	8	"	1.06	8	
Yh 2-3	"	1180	4	"	2.66	11	└
Yh 3	"	2210	4	"	4.97	20	└└
Yh 4	D16	2260	20	1.56	3.53	71	└└
Yh 5	D13	1150	10	0.995	1.14	11	└
Yh 6	"	1340	32	"	1.33	43	└ (平均長)
Yh 7	D16	2760	10	1.56	4.31	43	└└
Yh 8-1	"	5360	4	"	8.36	33	└└ (平均長)
Yh 8-2	"	820	8	"	1.28	10	└
Yh 8-3	"	3900	2	"	6.08	12	└└
Yh 9	D13	5160	10	0.995	5.13	51	└└
Yh 10-1	"	1970	16	"	1.96	31	└ (平均長)
Yh 10-2	"	750	16	"	0.75	12	└
Yh 11-1	D16	2100	2	1.56	3.28	7	└
Yh 11-2	D13	2000	5	0.995	1.99	10	└
Yh 12	"	420	12	"	0.42	5	└
624 kg							
開口部補強筋							
H 1-1	D16	2000	16	1.56	3.12	50	└
H 1-2	"	1100	16	"	1.72	28	└
78 kg							
機械式継手 D19用 N=40箇所							
SD345 D19				285 kg			
D16				254 kg			
D13				163 kg			
総質量				702 kg			

工事名	市道と賀白川線		
施行箇所名	三重県亀山市野村町地内		
図面の種類	偏向横桁配筋図		
縮尺	図示	図面番号	61 / 91
発注機関名	亀山市		

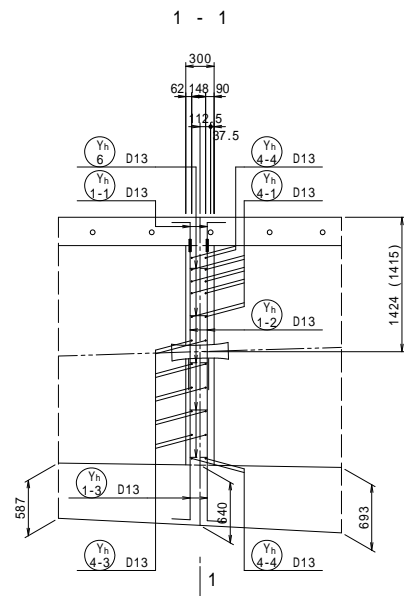
# 中間横桁配筋図

8L,8Rブロック

断面図 S=1:40

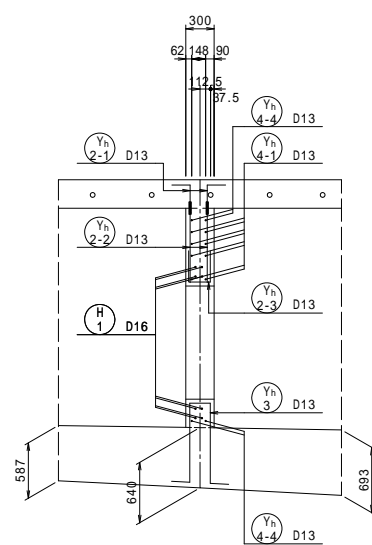


側面図 S=1:40

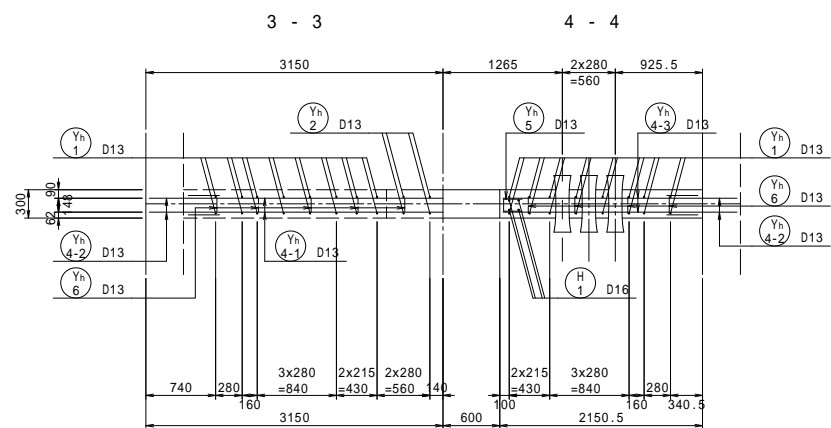


( )内の数値は8Lブロックの値を示す。

2 - 2

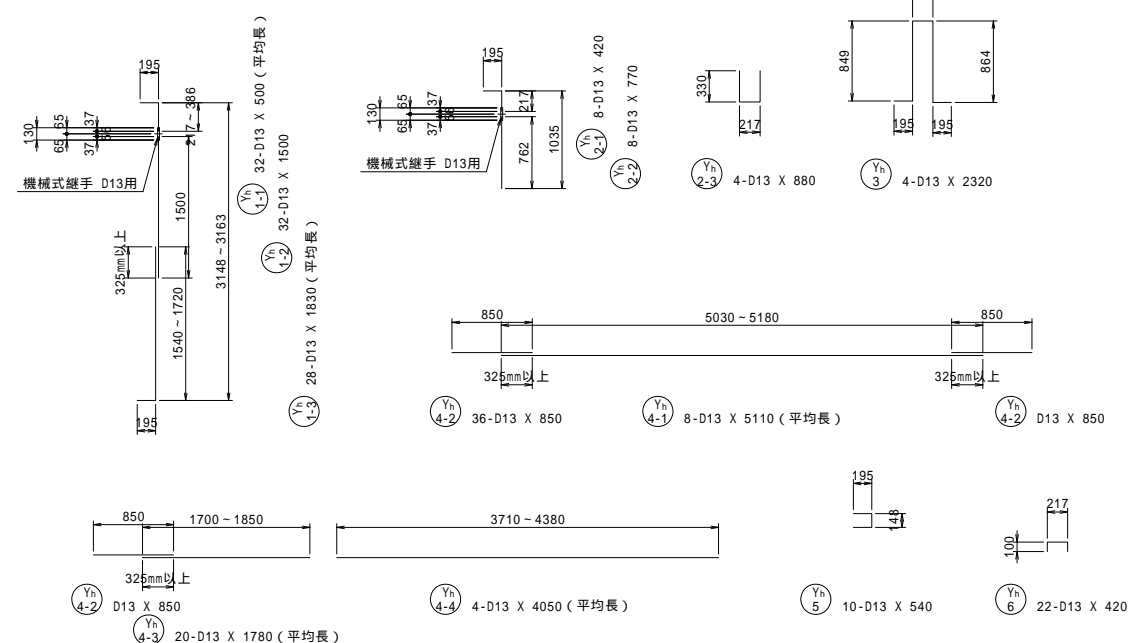
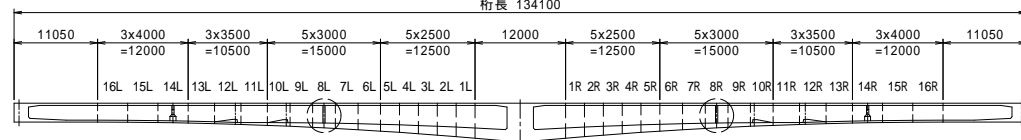


平面図 S=1:40



位置図

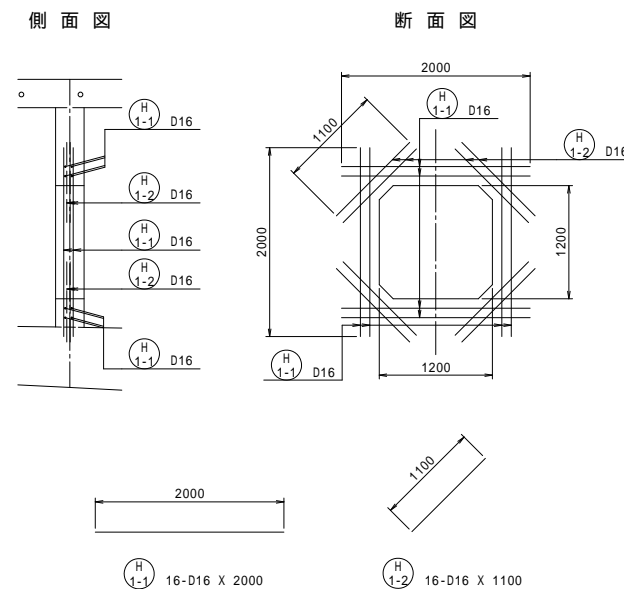
桁長 134100



鉄筋表

記号	径 (mm)	長さ (mm)	本数 (本)	単位質量 (kg/m)	一本当り質量 (kg/本)	質量 (kg)	形状(備考)
Yh 1-1	D13	500	32	0.995	0.50	16	┌ (平均長)
Yh 1-2	"	1500	32	"	1.49	48	
Yh 1-3	"	1830	28	"	1.82	51	└ (平均長)
Yh 2-1	"	420	8	"	0.42	3	└
Yh 2-2	"	770	8	"	0.77	6	
Yh 2-3	"	880	4	"	0.88	4	└
Yh 3	"	2320	4	"	2.31	9	└
Yh 4-1	"	5110	8	"	5.08	41	└ (平均長)
Yh 4-2	"	850	36	"	0.85	31	└
Yh 4-3	"	1780	20	"	1.77	35	└ (平均長)
Yh 4-4	"	4050	4	"	4.03	16	└ (平均長)
Yh 5	"	540	10	"	0.54	5	└
Yh 6	"	420	22	"	0.42	9	└
						274 kg	
開口部補強筋							
H 1-1	D16	2000	16	1.56	3.12	50	└
H 1-2	"	1100	16	"	1.72	28	└
						78 kg	
機械式継手 D13用 N=40箇所							
SD345 D16						78 kg	
D13						274 kg	
総質量						352 kg	

開口部補強筋詳細図 S=1:40



工事名	市道と賀白川線		
施行箇所名	三重県亀山市野村町地内		
図面の種類	中間横桁配筋図		
縮尺	図示	図面番号	62 / 91
発注機関名	亀山市		

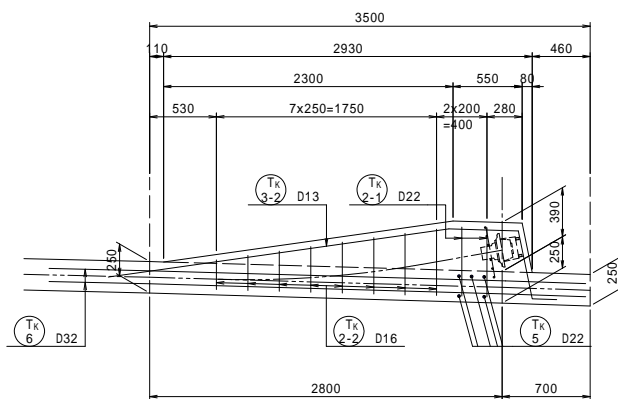


# 下床版突起配筋図 (その1)

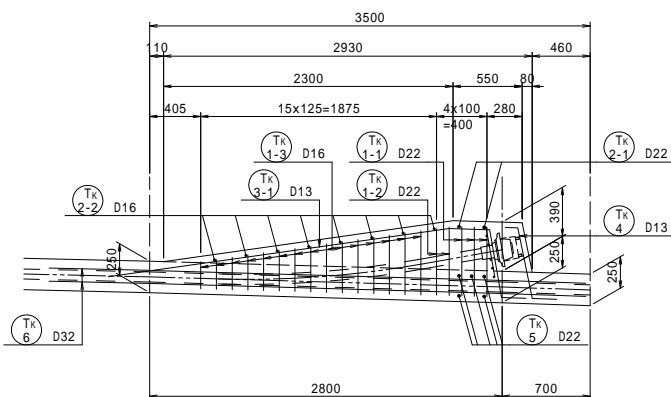
TypeA 12L, 12Rブロック

側面図 S=1:30

1 - 1

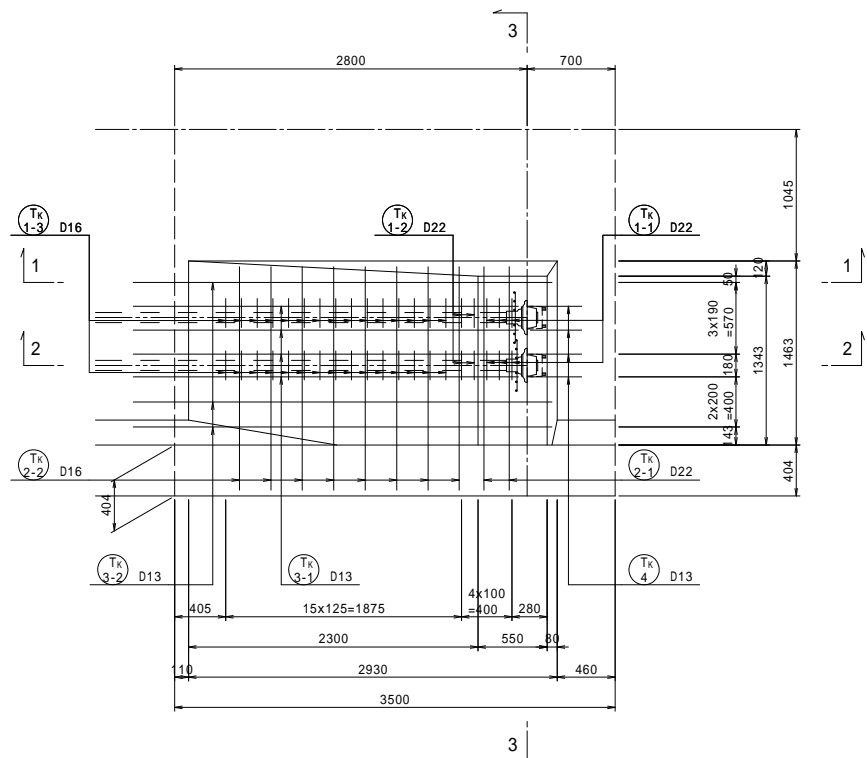


2 - 2



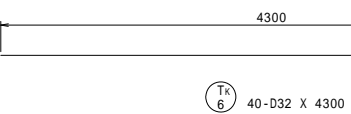
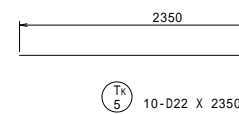
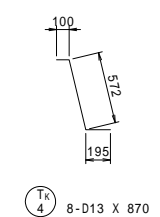
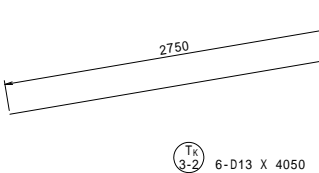
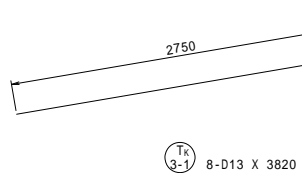
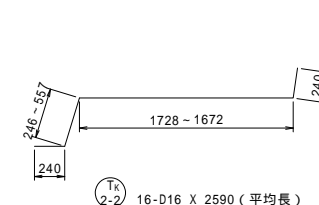
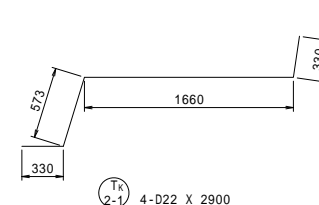
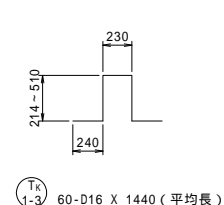
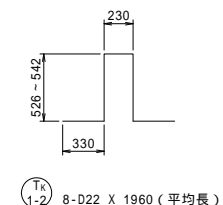
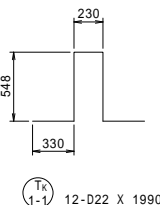
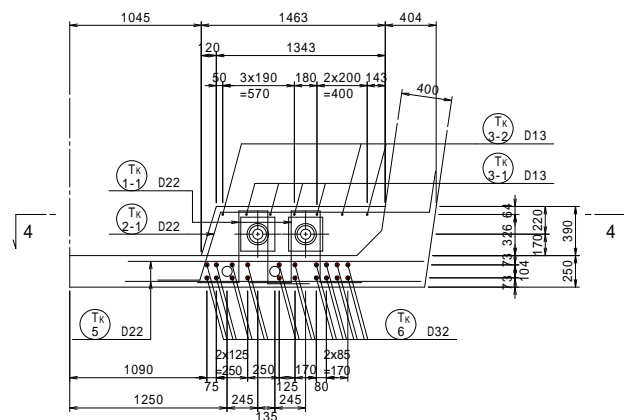
平面図 S=1:30

4 - 4

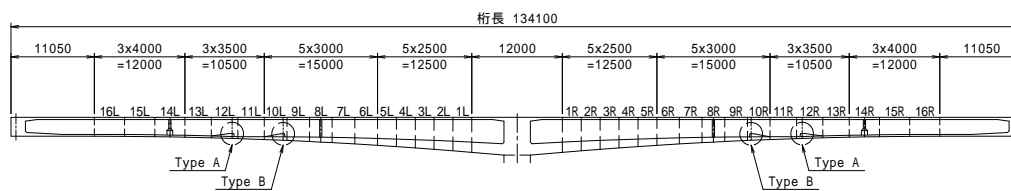


断面図 S=1:30

3 - 3



位置図



鉄筋表

記号	径 (mm)	長さ (mm)	本数 (本)	単位質量 (kg/m)	一本当り質量 (kg/本)	質量 (kg)	形状(備考)
Tk 1-1	D22	1990	12	3.04	6.05	73	┌┐
Tk 1-2	"	1960	8	"	5.96	48	┌┐ (平均長)
Tk 1-3	D16	1440	60	1.56	2.25	135	┌┐ (平均長)
Tk 2-1	D22	2900	4	3.04	8.82	35	┌┐
Tk 2-2	D16	2590	16	1.56	4.04	65	┌┐ (平均長)
Tk 3-1	D13	3820	8	0.995	3.80	30	┌┐
Tk 3-2	"	4050	6	"	4.03	24	┌┐
Tk 4	"	870	8	"	0.87	7	┌┐
Tk 5	D22	2350	10	3.04	7.14	71	┌┐
Tk 6	D32	4300	40	6.23	26.79	1072	┌┐
				SD345	D32	1072 kg	
					D22	227 kg	
					D16	200 kg	
					D13	61 kg	
				総質量		1560 kg	

工事名	市道と賀白川線		
施行箇所名	三重県亀山市野村町地内		
図面の種類	下床版突起配筋図 (その1)		
縮尺	図示	図面番号	63 / 91
発注機関名	亀山市		

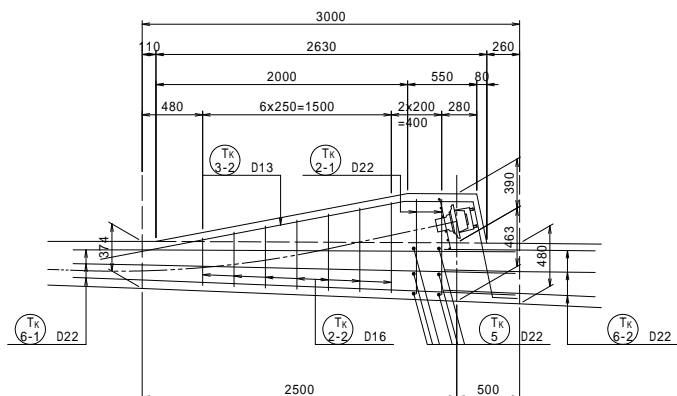


# 下床版突起配筋図 (その2)

TypeB 10L,10Rブロック

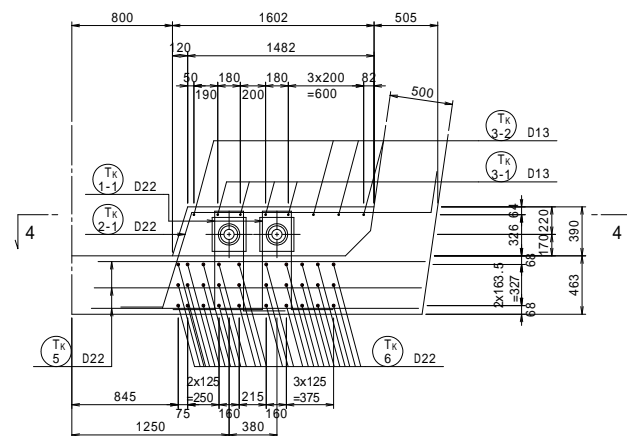
側面図 S=1:30

1 - 1



断面図 S=1:30

3 - 3

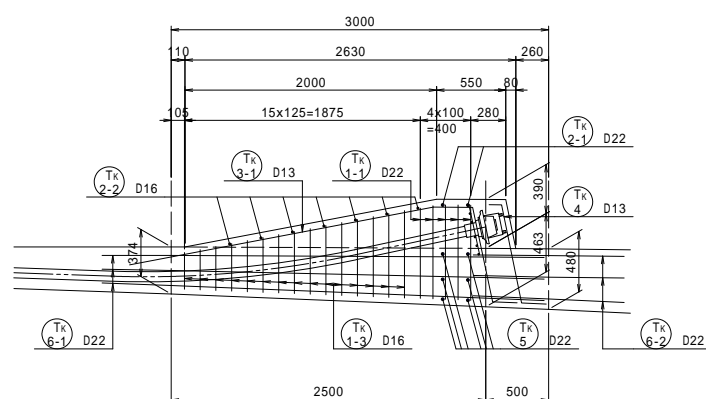


鉄筋表

(1ブロック当り)

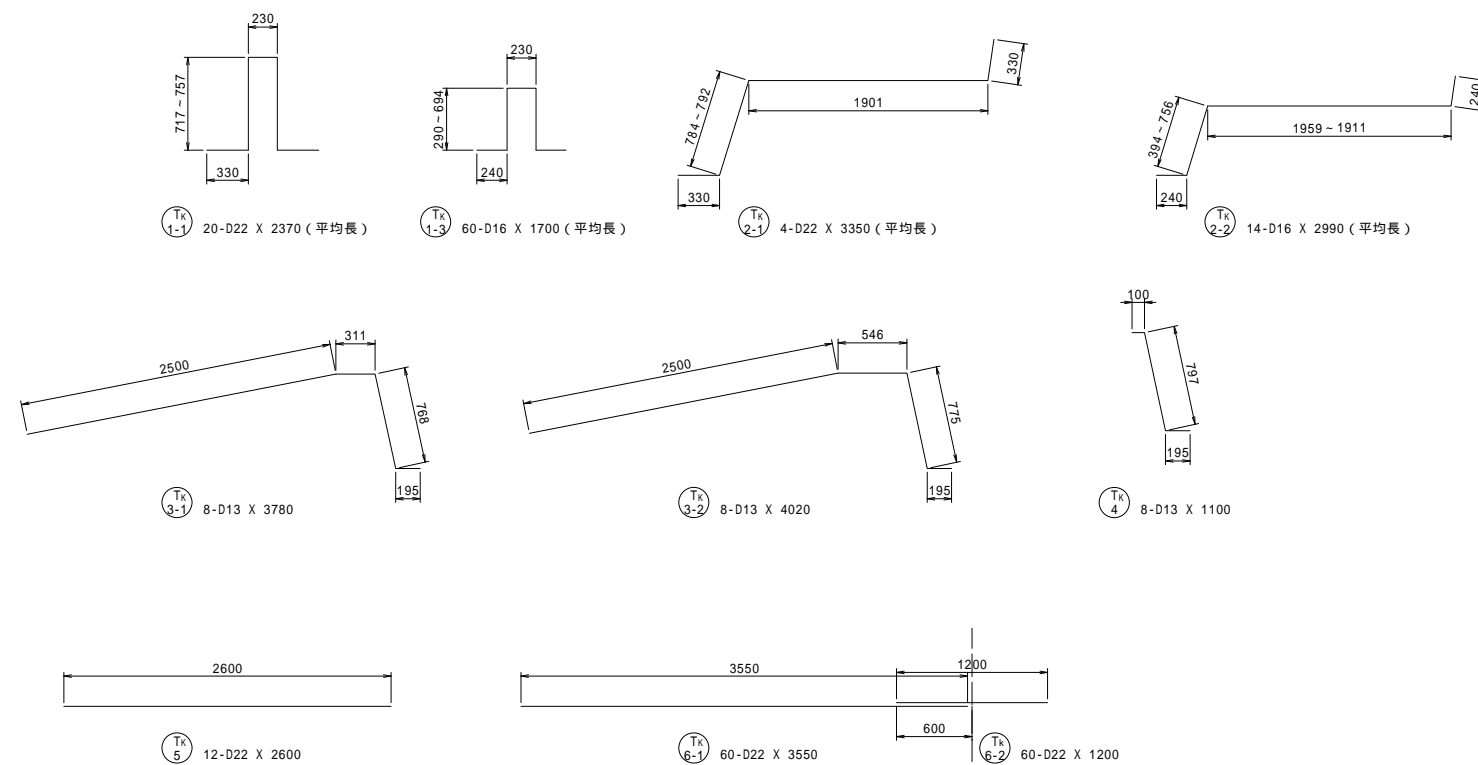
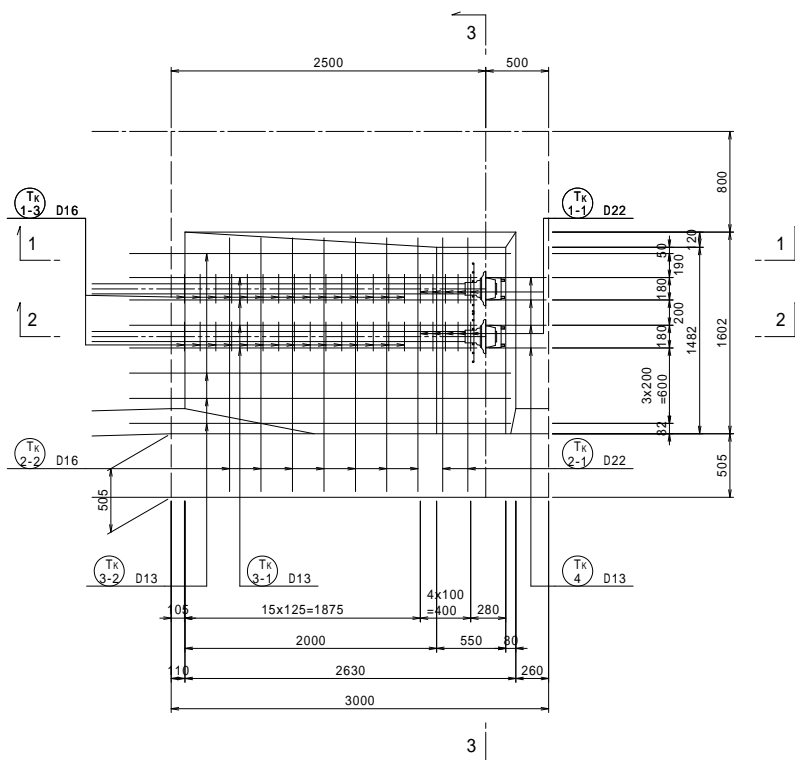
記号	径 (mm)	長さ (mm)	本数 (本)	単位質量 (kg/m)	一本当り質量 (kg/本)	質量 (kg)	形状(備考)
Tk 1-1	D22	2370	20	3.04	7.20	144	┌┐ (平均長)
Tk 1-3	D16	1700	60	1.56	2.65	159	┌┐ (平均長)
Tk 2-1	D22	3350	4	3.04	10.18	41	┌┐ (平均長)
Tk 2-2	D16	2990	14	1.56	4.66	65	┌┐ (平均長)
Tk 3-1	D13	3780	8	0.995	3.76	30	┌┐
Tk 3-2	"	4020	8	"	4.00	32	┌┐
Tk 4	"	1100	8	"	1.09	9	┌┐
Tk 5	D22	2600	12	3.04	7.90	95	┌┐
Tk 6-1	"	3550	60	"	10.79	647	┌┐
Tk 6-2	"	1200	60	"	3.65	219	┌┐
SD345 D22				1146 kg			
D16				224 kg			
D13				71 kg			
総質量				1441 kg			

2 - 2

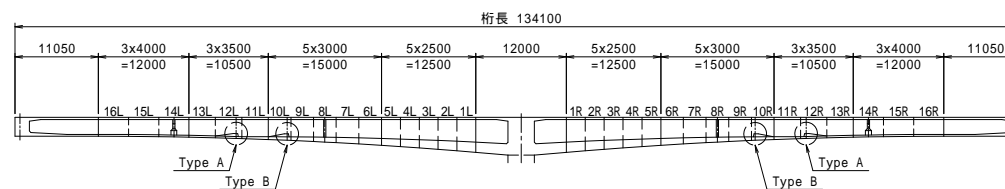


平面図 S=1:30

4 - 4



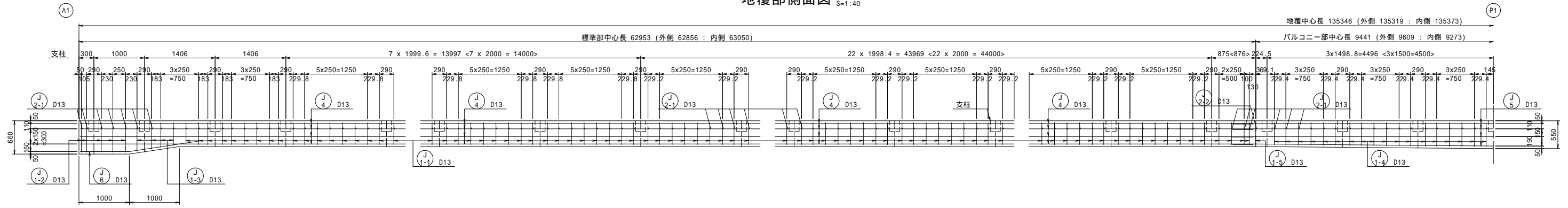
位置図



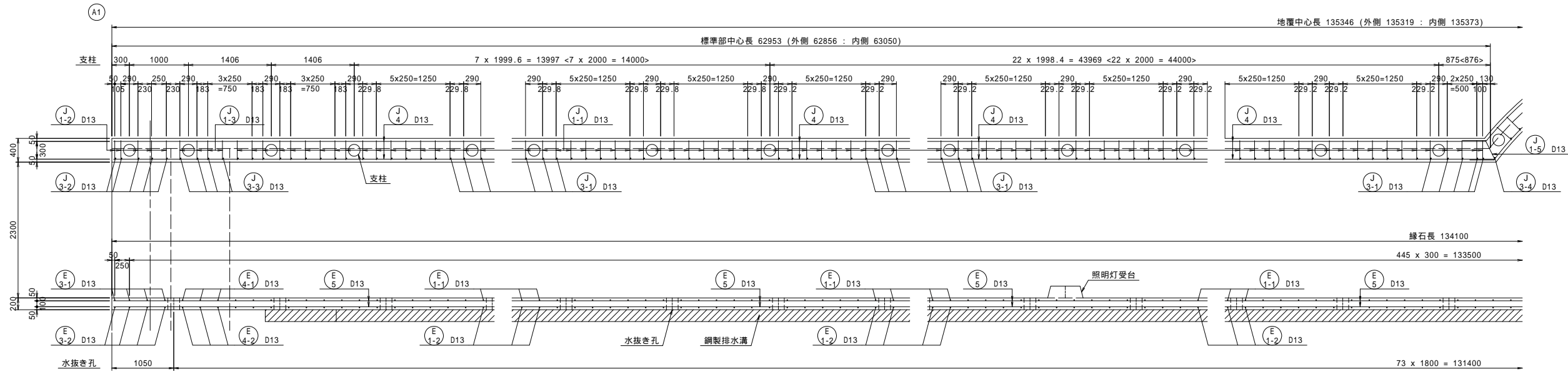
工事名	市道と賀白川線
施行箇所名	三重県亀山市野村町地内
図面の種類	下床版突起配筋図 (その2)
縮尺	図示 図面番号 64 / 91
発注機関名	亀山市

# 地覆・縁石配筋図(その1)

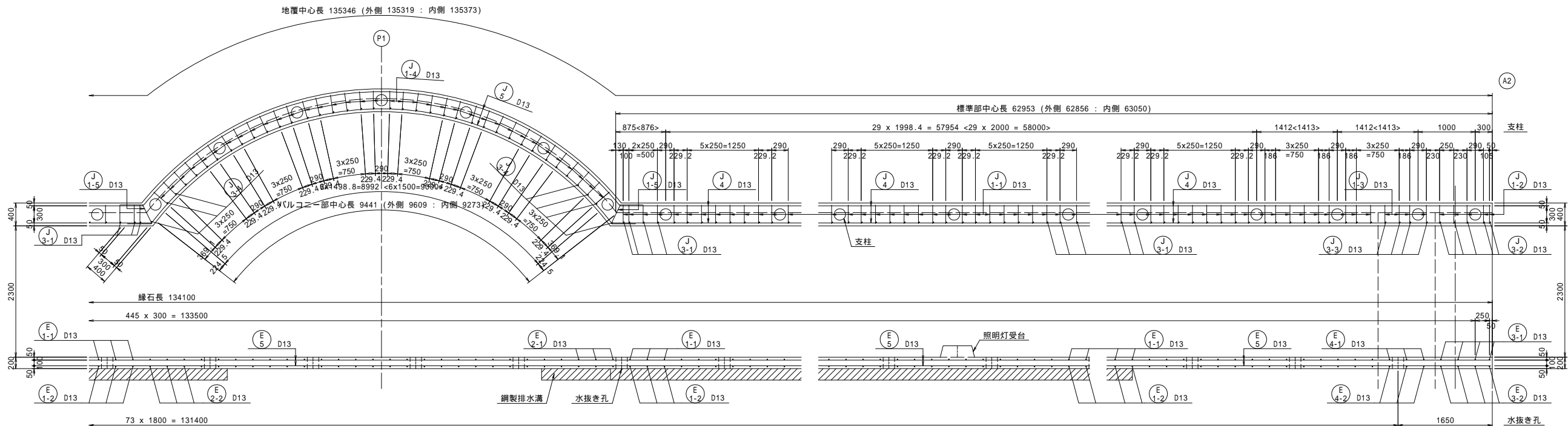
地覆部側面図 S=1:40



平面図 S=1:40



\* < >内の数値は、縦断勾配を考慮した値を示す。



工事名	市道と賀白川線
施行箇所名	三重県亀山市野村町地内
図面の種類	地覆・縁石配筋図(その1)
縮尺	図示 図面番号 65 / 91
発注機関名	亀山市

# 地覆・縁石配筋図(その2)

断面図 S=1:30

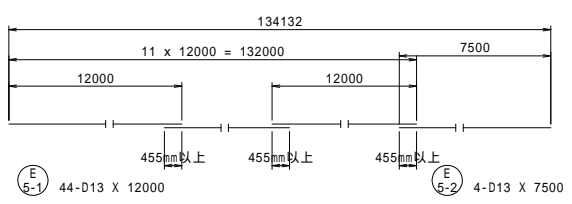
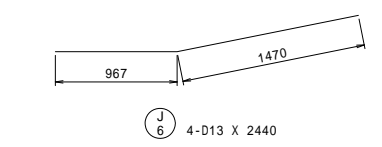
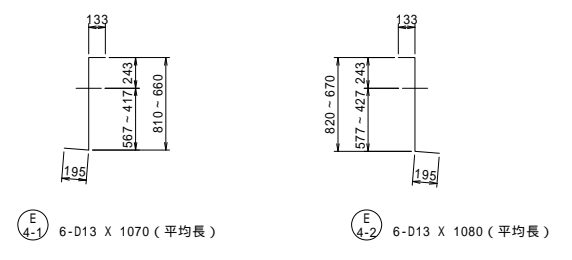
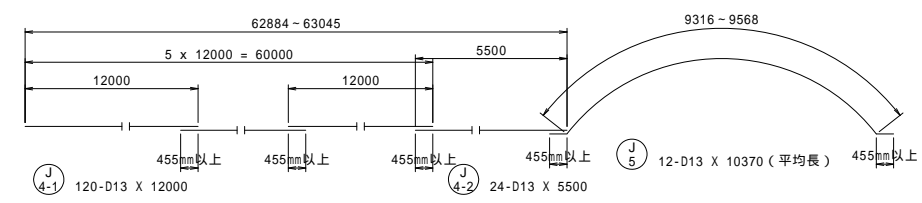
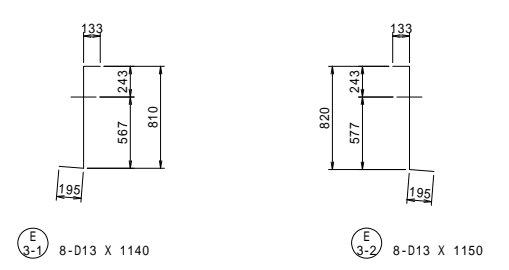
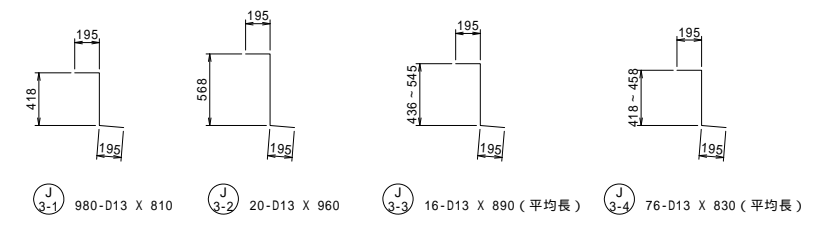
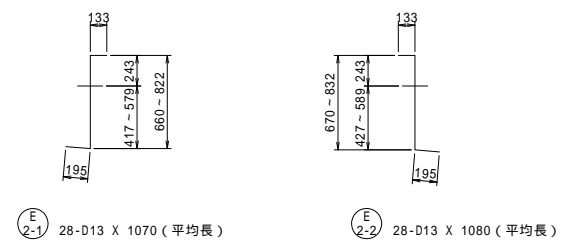
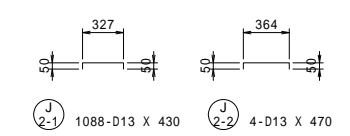
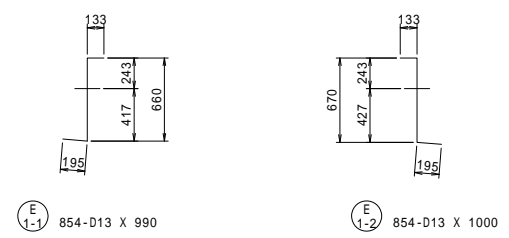
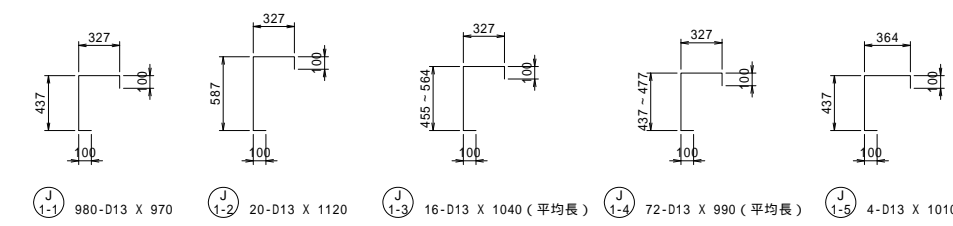
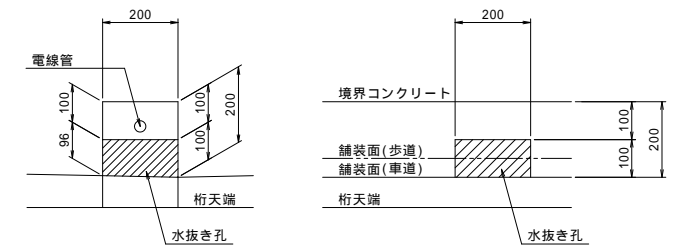
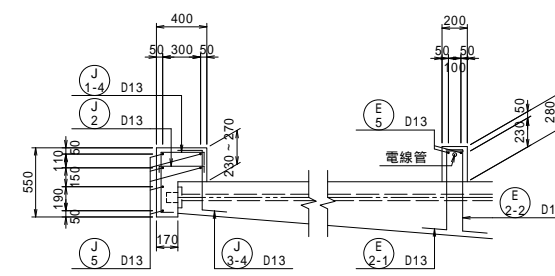
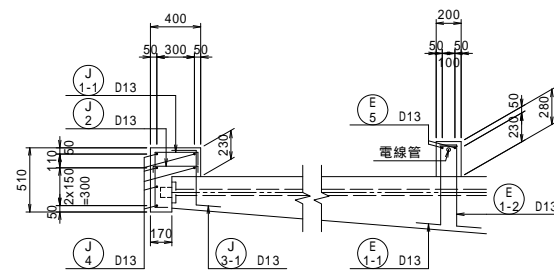
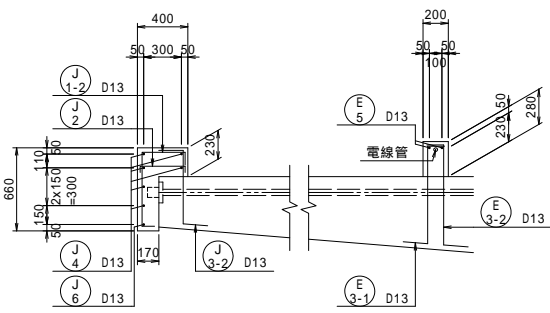
水抜き孔詳細図 S=1:10  
N=148箇所(1橋当り)

端支点部  
地覆部 縁石部

標準部  
地覆部 縁石部

バルコニー部  
地覆部 縁石部

断面図 側面図  
歩道側 車道側



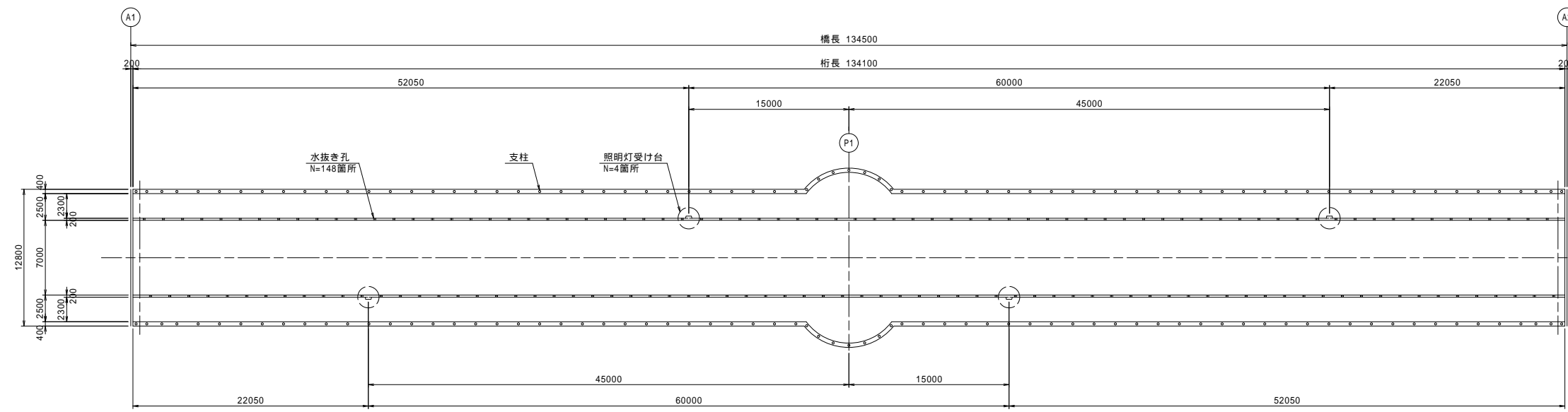
鉄筋表

記号	径 (mm)	長さ (mm)	本数 (本)	単位質量 (kg/m)	一本当り質量 (kg/本)	質量 (kg)	形状(備考)
<b>地覆部</b>							
J 1-1	D13	970	980	0.995	0.97	951	┌
J 1-2	"	1120	20	"	1.11	22	┌
J 1-3	"	1040	16	"	1.03	16	┌ (平均長)
J 1-4	"	990	72	"	0.99	71	┌ (平均長)
J 1-5	"	1010	4	"	1.00	4	┌
J 2-1	"	430	1088	"	0.43	468	┌
J 2-2	"	470	4	"	0.47	2	┌
J 3-1	"	810	980	"	0.81	794	┌
J 3-2	"	960	20	"	0.96	19	┌
J 3-3	"	890	16	"	0.89	14	┌ (平均長)
J 3-4	"	830	76	"	0.83	63	┌ (平均長)
J 4-1	"	12000	120	"	11.94	1433	—
J 4-2	"	5500	24	"	5.47	131	—
J 5	"	10370	12	"	10.32	124	— (平均長)
J 6	"	2440	4	"	2.43	10	—
						4122 kg	
<b>縁石部</b>							
E 1-1	D13	990	854	0.995	0.99	845	┌
E 1-2	"	1000	854	"	1.00	854	┌
E 2-1	"	1070	28	"	1.06	30	┌ (平均長)
E 2-2	"	1080	28	"	1.07	30	┌ (平均長)
E 3-1	"	1140	8	"	1.13	9	┌
E 3-2	"	1150	8	"	1.14	9	┌
E 4-1	"	1070	6	"	1.06	6	┌ (平均長)
E 4-2	"	1080	6	"	1.07	6	┌ (平均長)
E 5-1	"	12000	44	"	11.94	525	—
E 5-2	"	7500	4	"	7.46	30	—
						2344 kg	
				SD345	D13		
				総質量		6466 kg	

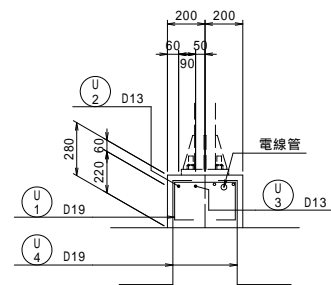
工事名	市道と賀白川線		
施行箇所名	三重県亀山市野村町地内		
図面の種類	地覆・縁石配筋図(その2)		
縮尺	図示	図面番号	66 / 91
発注機関名	亀山市		

# 照明灯受け台配筋図

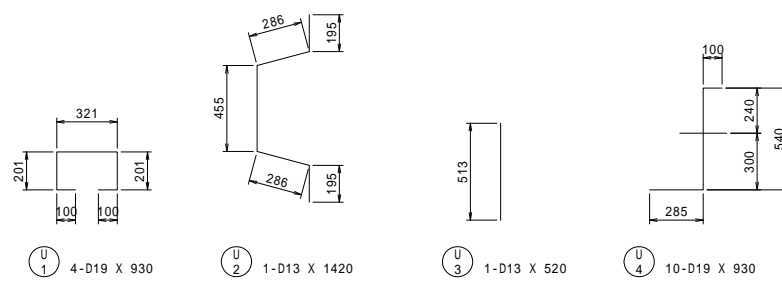
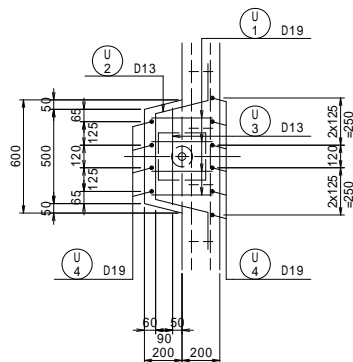
照明灯受け台配置図 S=1:250



断面図 S=1:20



平面図 S=1:20

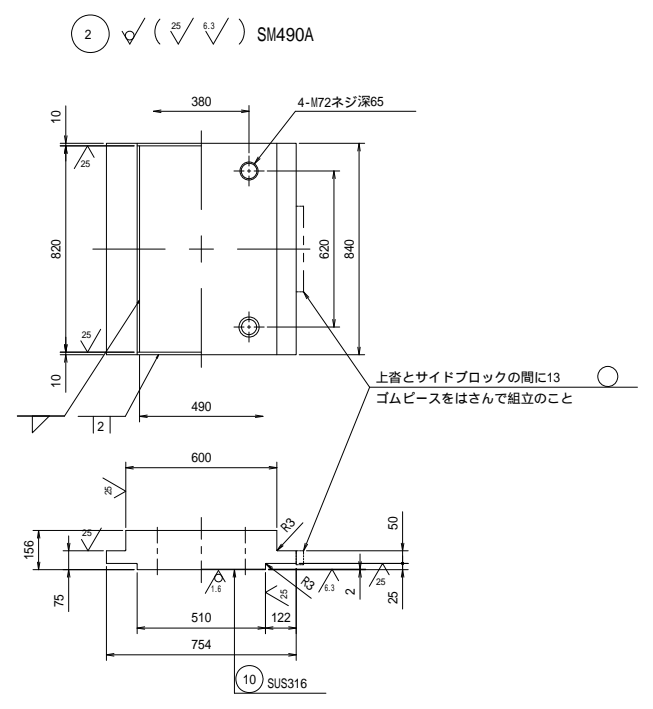
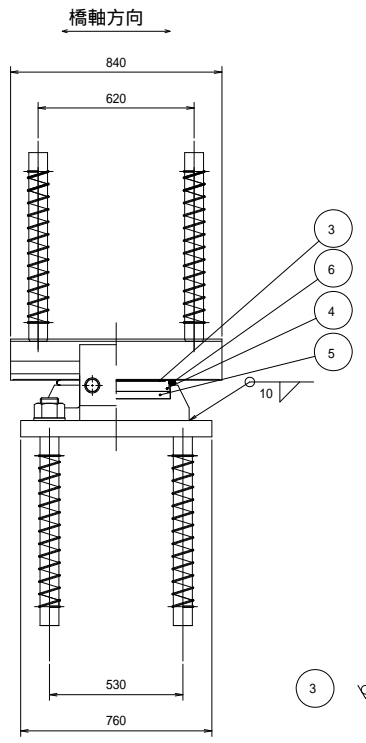
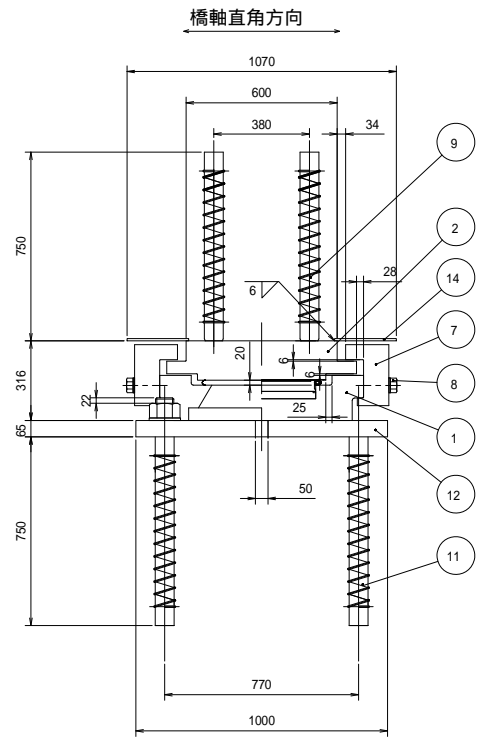


鉄筋表

記号	径 (mm)	長さ (mm)	本数 (本)	単位質量 (kg/m)	一本当り質量 (kg/本)	質量 (kg)	形状(備考)
U 1	D19	930	4	2.25	2.09	8	□
U 2	D13	1420	1	0.995	1.41	1	∩
U 3	"	520	1	"	0.52	1	I
U 4	D19	930	10	2.25	2.09	21	J
				SD345 D19	29 kg		
				D13	2 kg		
				<b>総質量</b>	<b>31 kg</b>		

工事名	市道と賀白川線		
施行箇所名	三重県亀山市野村町地内		
図面の種類	照明灯受け台配筋図		
縮尺	図示	図面番号	67 / 91
発注機関名	亀山市		

(可動)

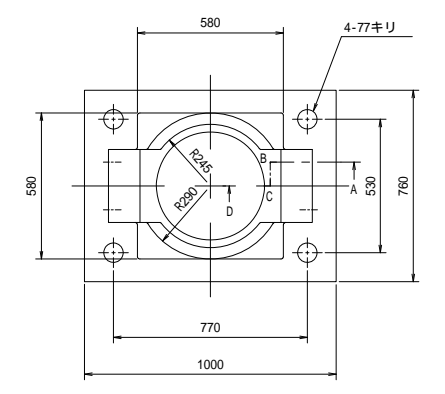


- 1  $\nabla (\nabla^{25} \nabla^{1.2})$  SM490A
- 12  $\nabla$  SM490A

- 7  $\nabla (\nabla^{25})$  SM490A

- 3  $\nabla$  PTFE

- 4  $\nabla^{1.2} (\nabla^{25})$  SS400



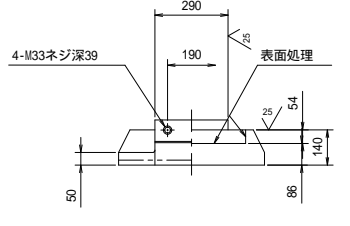
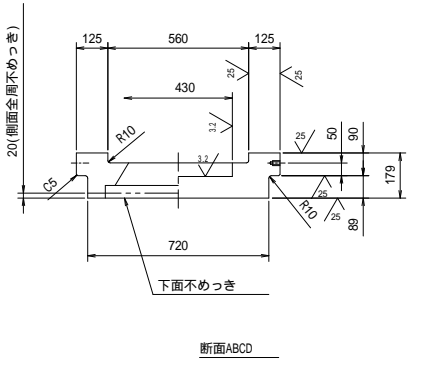
- 5  $\nabla$  クロロブレンゴム (圧縮リング付)

- 6  $\nabla$  クロロブレンゴム

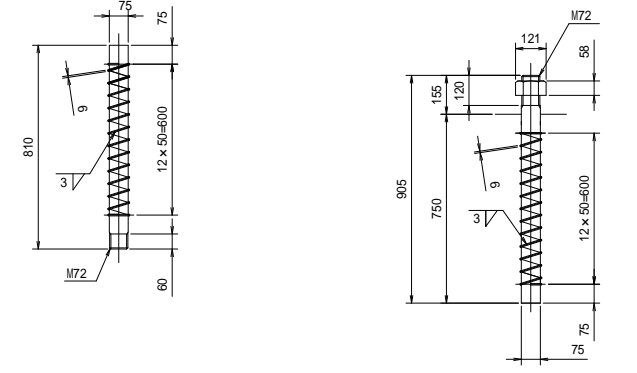
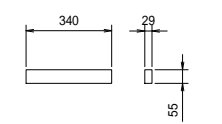
- 9  $\nabla$  SS400

- 11  $\nabla$  SS400 (平座金付)

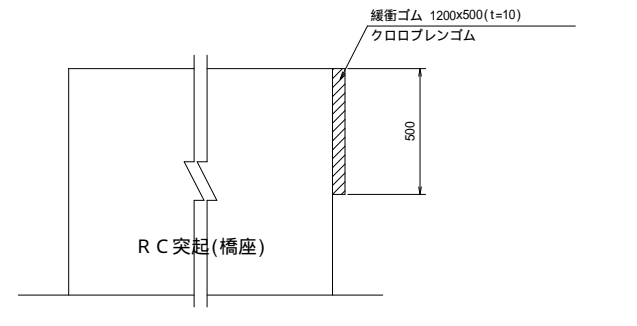
- 8 六角ボルト 中 M33x140 8.8 (平座金付)



- 13  $\nabla$  クロロブレンゴム



緩衝ゴム



R C突起(橋座)

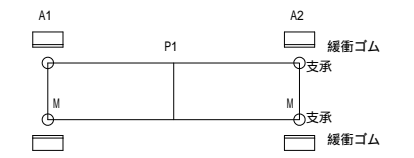
材料表

部番	品名	材質	個数	重量 (kg)	備考
1	下蓋	SCM480N	1	320.8	
2	上蓋	SM490A	1	665.3	
3	滑り板	PTFE	1	1.1	
4	中間プレート	SS400	1	45.5	
5	ゴムプレート	クロロブレンゴム	1	5.5	圧縮リング付
6	シールリング	クロロブレンゴム	1	0.5	
7	サイドブロック	SM490A	2	129.8	
8	六角ボルト・座金	—	4	5.3	JIS B 1180 JIS B 1256
9	アンカーバー	SS400	4	112.3	
10	ステンレス板	SUS316	1	6.4	490x2x816
11	アカーボルト・ナット・垫金	SS400	4	138.3	JIS B 1181 JIS B 1256
12	ベースプレート	SM490A	1	376.6	
13	ゴムピース	クロロブレンゴム	2	—	架設部材
14	プレート	SS400	2	29.1	245x9x840
全重量				1836.5 (kg)	

一般外面の防食処理  
 材料表部番の印部品をめっきのこと。  
 滑融垂鉛めっき 付着量550g/m 以上、350g/m 以上(ボルト類)

注1) ゴムピース 13 は、架設完了後、撤去のこと。

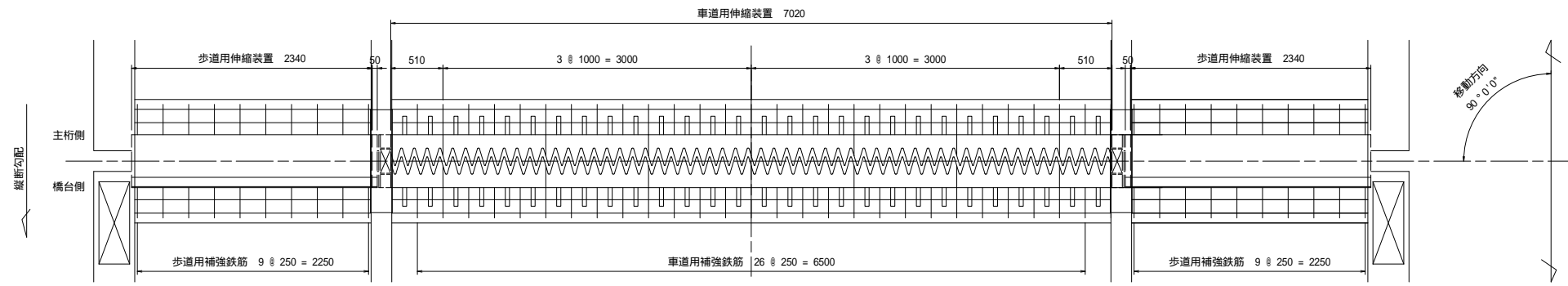
配置図



工事名	市道と賀白川線		
施行箇所名	三重県亀山市野村町地内		
図面の種類	支承詳細図		
縮尺	図示	図面番号	66 / 91
発注機関名	亀山市		

# 伸縮装置詳細図

設置詳細図 S=1:30



番号	名称	材質	単位	数量	摘要
1	車道用伸縮装置	アルミ合金鋳物	m	7.02	160mm用(KIJA-160)
2	歩道用伸縮装置	SS相当品・他	m	4.78	160mm用(SP-160KIA)
3	車道用アップスタンド		個	2	
4	欠番				
5	歩車道境界用地覆カバー	SUS304	式	2	
6	車道用補強鉄筋	SD345	kg	32.01	D16 x 380 x 54本
7	車道用補強鉄筋	SD345	kg	65.52	D16 x 3.5m x 12本
8	車道用補強鉄筋	SD345	kg	23.71	D16 x 380 x 40本
9	車道用補強鉄筋	SD345	kg	43.06	D16 x 2.3m x 12本
10	遊間部埋込型枠	発泡スチロール	m <sup>3</sup>	0.58	12.8m x 2.25m x 2.00
11	車道用コンクリート	高強度コンクリート	m <sup>3</sup>	1.57	$\alpha = 36 \text{ N/mm}^2$
12	歩道用コンクリート	普通コンクリート	m <sup>3</sup>	0.90	$\alpha = 24 \text{ N/mm}^2$

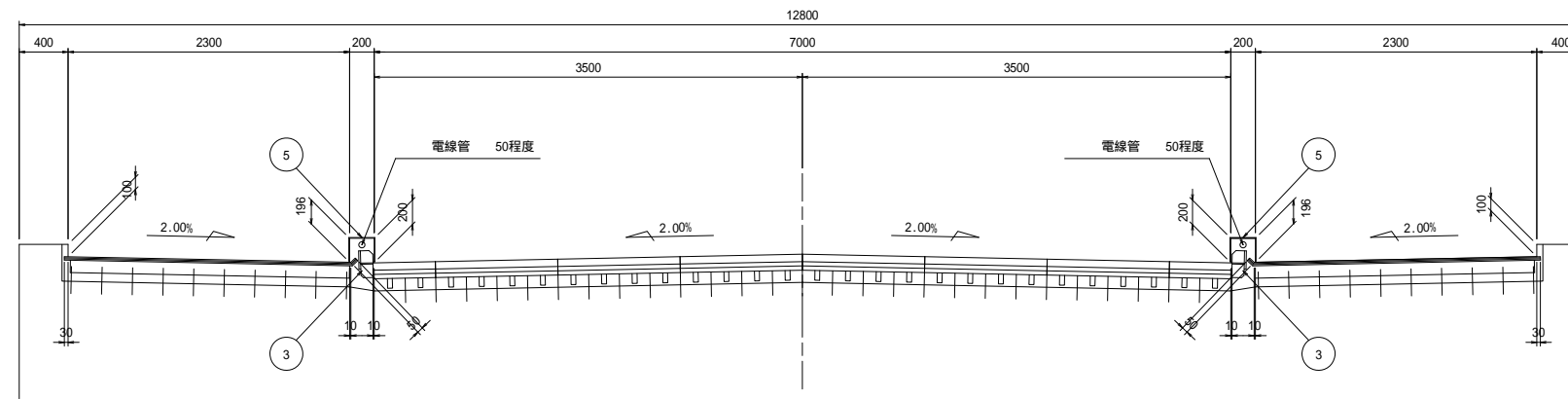
上部工で施工

13	車道用埋込鉄筋	SD345	kg	68.23	D16 x 810 x 54本
14	歩道用埋込鉄筋	SD345	kg	50.54	D16 x 810 x 40本

温度範囲	-5 ~ +35
温度変化量	30 mm
地震時移動量	±40 mm

注記

1. 施工において図面相当品とする
2. 伸縮装置の割付は変更することがあります
3. 遊間と平行に施工する通し筋を分割する場合、重ね長さを考慮する事
4. クリープ・乾燥収縮を考慮して、設置すること
5. 電線管の位置が不明のため、場合によっては数量が変更になる可能性がある
6. 資料が不足しているため、概略図とする

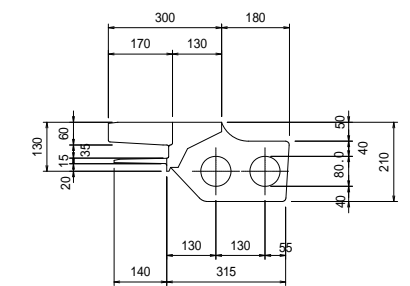
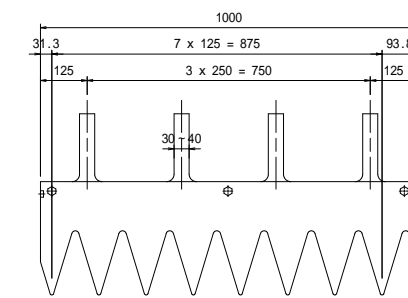
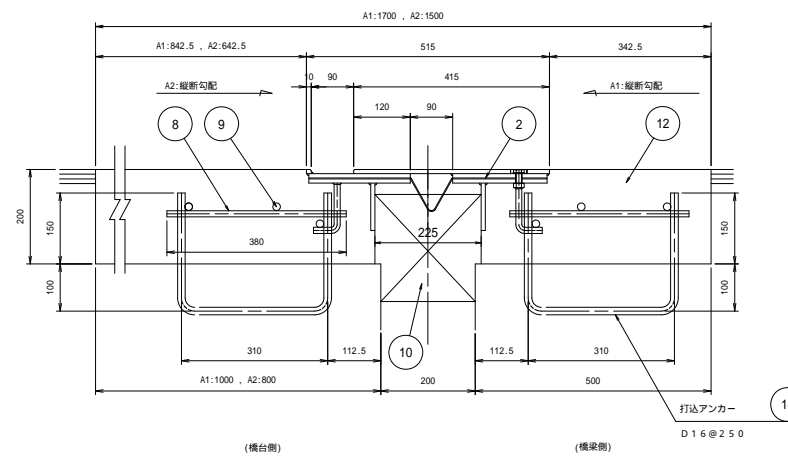
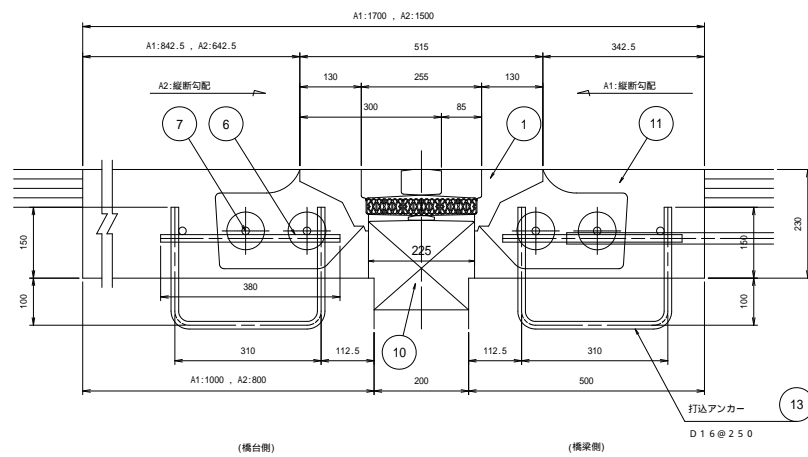


車道部 断面図 S=1:8

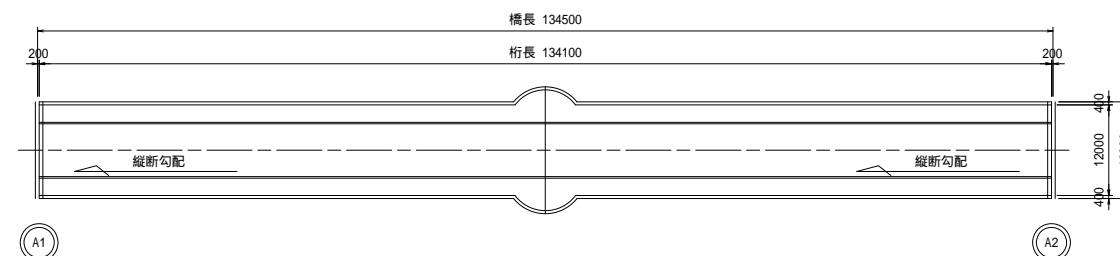
歩道部 断面図 S=1:8

伸縮金物平面図 S=1:10

伸縮金物断面図 S=1:10



配置図 S=1:500



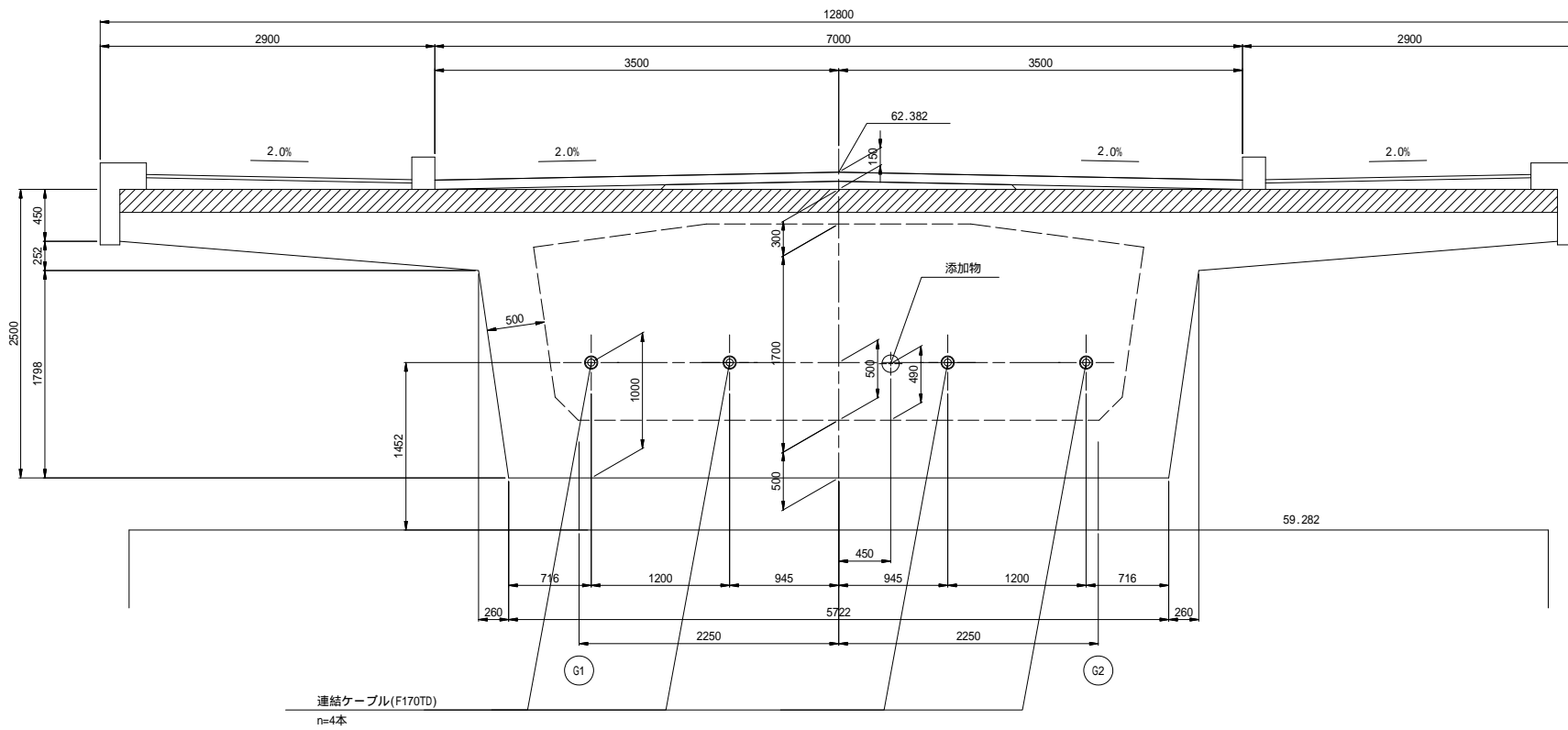
工事名	市道と賀白川線		
施行箇所名	三重県亀山市野村町地内		
図面の種類	伸縮装置詳細図		
縮尺	図示	図面番号	69 / 91
発注機関名	亀山市		

# 落橋防止構造詳細図(その1)

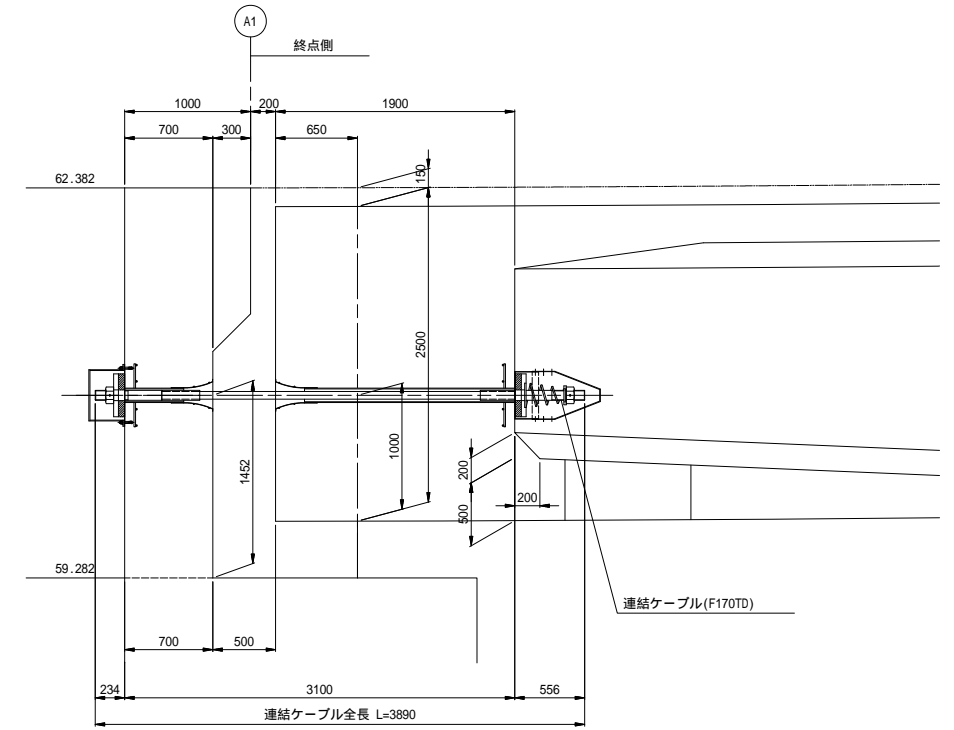
S=1:30

- A1 橋台 -

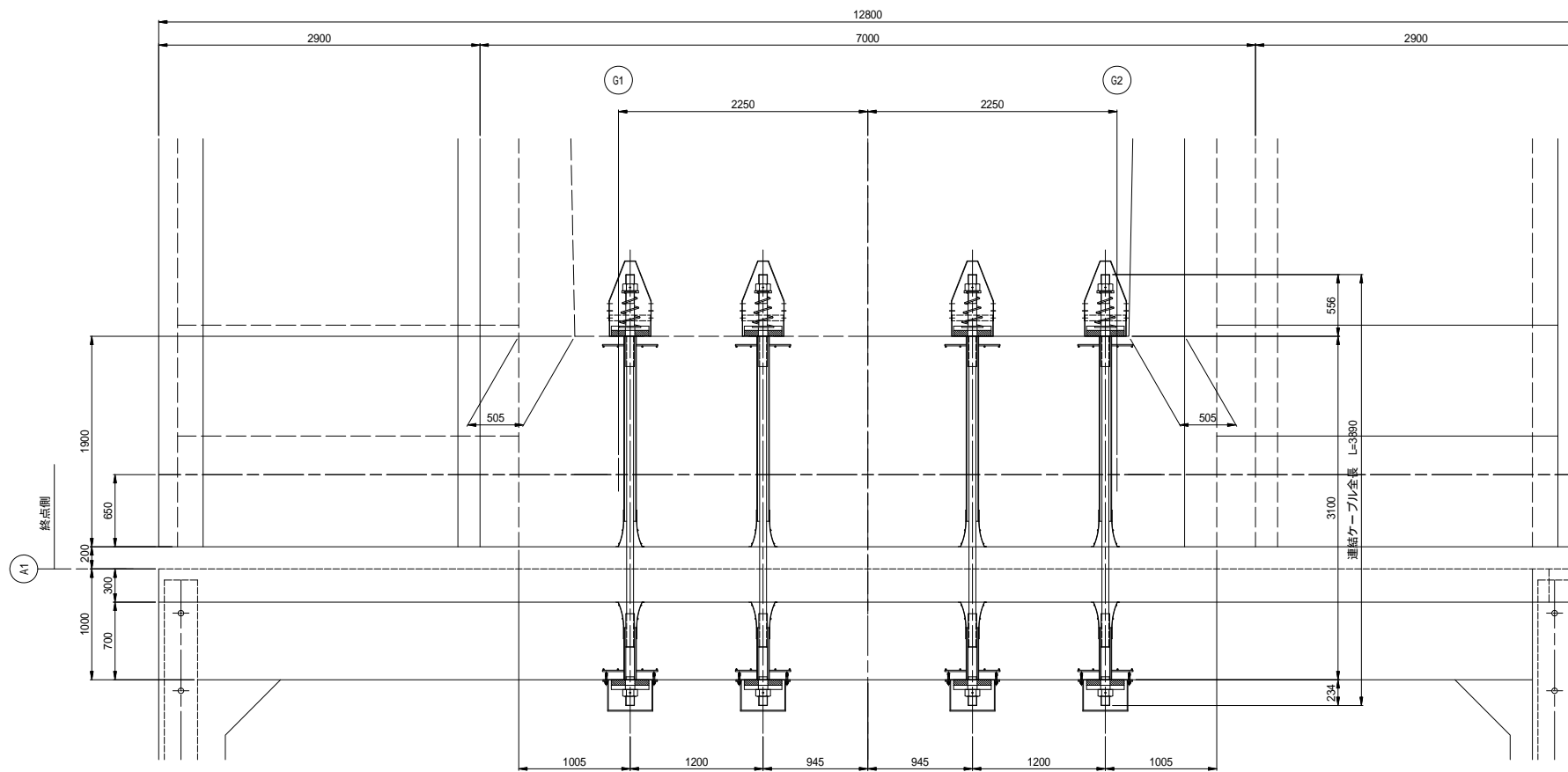
断面図



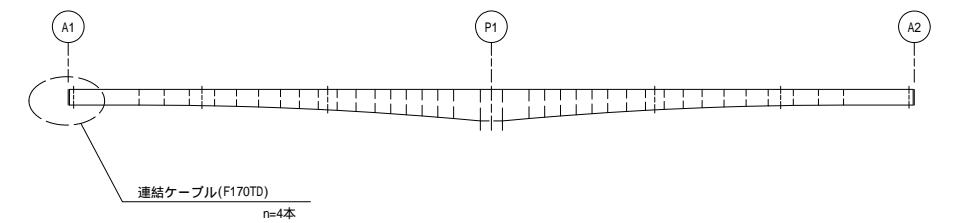
側面図



平面図



配置図



注記)  
1. 連結ケーブルの製作は、現場にて取付間  
距離を確認のうえ、おこなうこと。

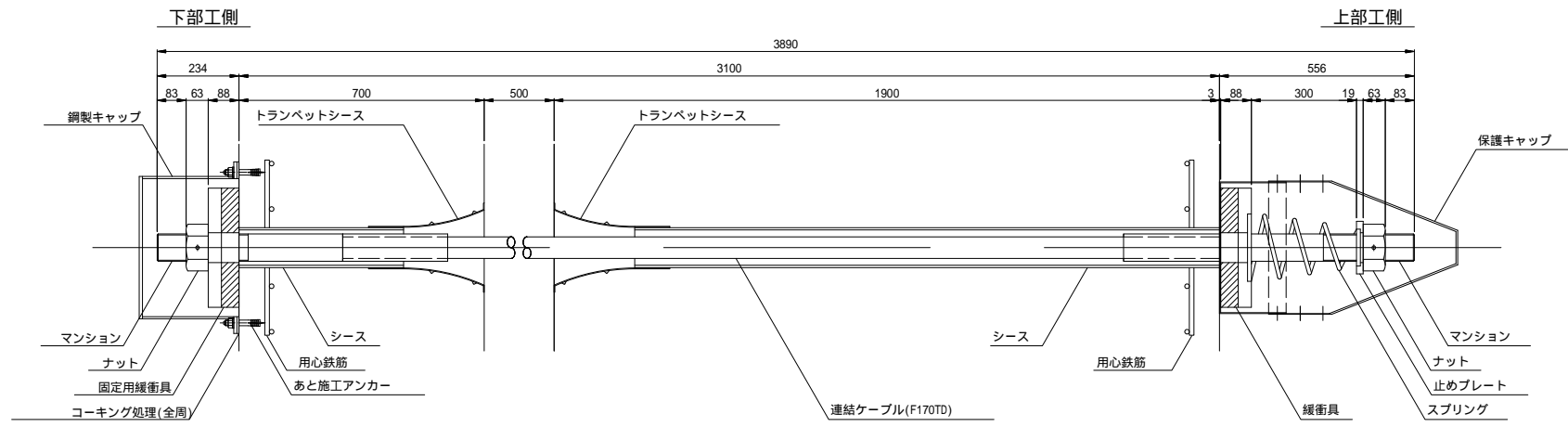
工事名	市道和賀白川線		
施行箇所名	三重県亀山市野村町地内		
図面の種類	落橋防止構造詳細図(その1)		
縮尺	図示	図面番号	70 / 91
発注機関名	亀山市		

# 落橋防止構造詳細図(その2)

S=1:10

- A1 橋台 -

## 取付詳細図

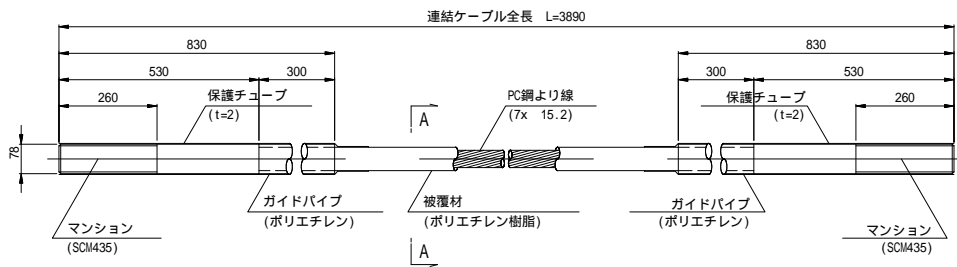


材料表 (落橋防止構造1組当たり)

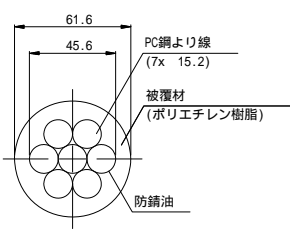
全4組

名称	規格	単位	数量	摘要	
連結ケーブル	F170TD L=3890mm	本	1	PC網より線、ポリエチレン被覆	
(マンション)	F170TD用 標準	個	2	SCM435、ネジきり標準 <ケーブルに組込>	
(ガイドパイプ)	F170TD用 300mm	本	2	ポリエチレン <ケーブルに組込>	
ナット	F170TD用	個	2	S45C; 亜鉛めっき (HDZ55)	
止めプレート	F170TD用	個	1	SS400; 亜鉛めっき (HDZ55)	
スプリング	F170TD用 L=450	個	1	SW-C; 亜鉛めっき、クロメート処理	
緩衝具	F170TD用	個	1	SS400; 亜鉛めっき (HDZ55) + クロロレンゴム	
固定用緩衝具	F170TD用	個	1	SS400; 亜鉛めっき (HDZ55) + クロロレンゴム	
保護キャップ	F170TD用	組	1	ポリエチレン; 6-止めビス付	
鋼製キャップ	F170TD用 L=270	個	1	SS400, STK400; 亜鉛めっき (HDZ55) ゴムパッキン付	
あと施工アンカー	M16x100 1W, 1SH付	本	4	SS400相当品; 亜鉛めっき (HDZ35)	
上部	トランペットシース	F170TD用	個	1	ポリエチレン
シース	VP100 L=1670	本	1		
用心鉄筋	SD345 D13x500	本	8		
下部	トランペットシース	F170TD用	個	1	ポリエチレン
シース	VP100 L=470	本	1		
用心鉄筋	SD345 D13x500	本	8		

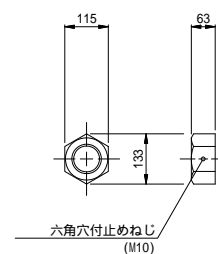
### 連結ケーブル



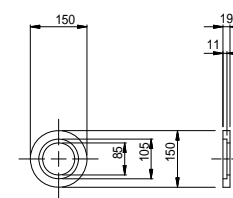
### A-A断面図 S=1:2



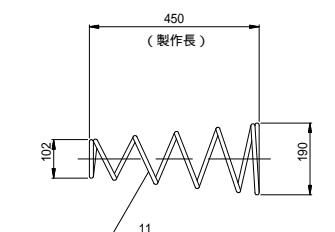
### ナット (S45C: 亜鉛めっき)



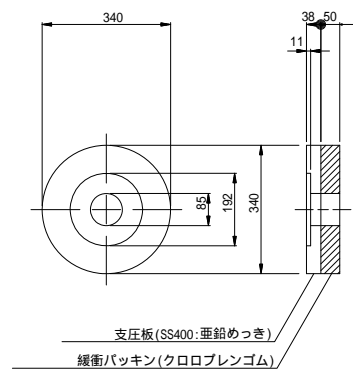
### 止めプレート (SS400: 亜鉛めっき)



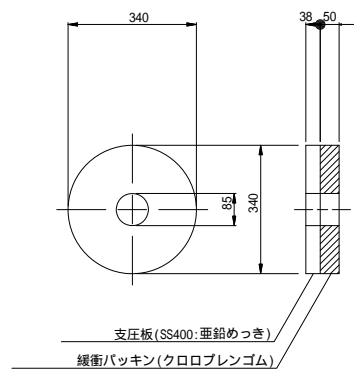
### スプリング (SW-C: 亜鉛めっき, クロメート処理)



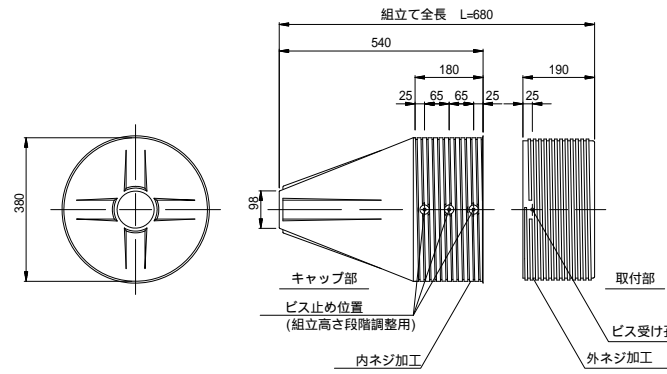
### 緩衝具 (支圧板+緩衝パッキン)



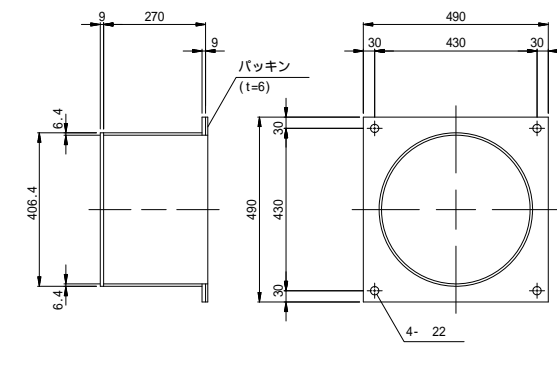
### 固定用緩衝具 (支圧板+緩衝パッキン)



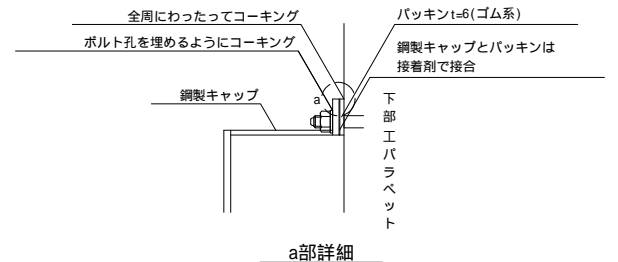
### 保護キャップ (ポリエチレン)



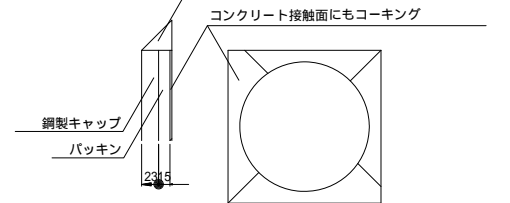
### 鋼製キャップ (SS400, STK400: 亜鉛めっき)



### 落橋防止構造の止水処理 (橋台側)



### コバ面を覆うようにコーキング



注記) 1. 連結ケーブルの製作は、現場にて取付間距離を確認のうえ、おこなうこと。

工事名	市道と賀白川線
施行箇所名	三重県亀山市野村町地内
図面の種類	落橋防止構造詳細図(その2)
縮尺	図示 図面番号 71 / 91
発注機関名	亀山市

トランペットシースはコンクリート打設前にセットする。

シースはコンクリート打設前にセットする。  
<>内寸法は、下部工側を示す。

用心鉄筋はコンクリート打設前にセットする。

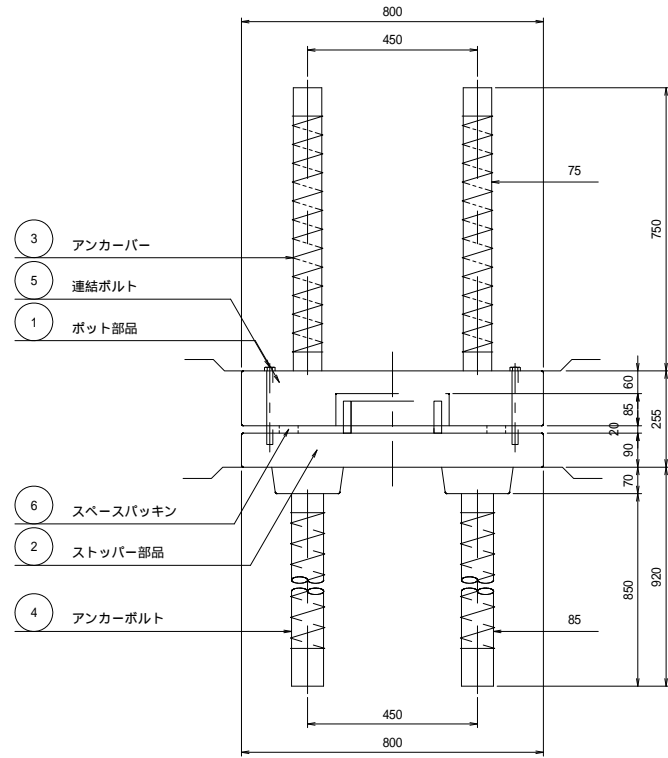
取付前に保護チューブをはぎ取る。  
取付後はマンション先端ねじ部に防錆処理をおこなうこと。



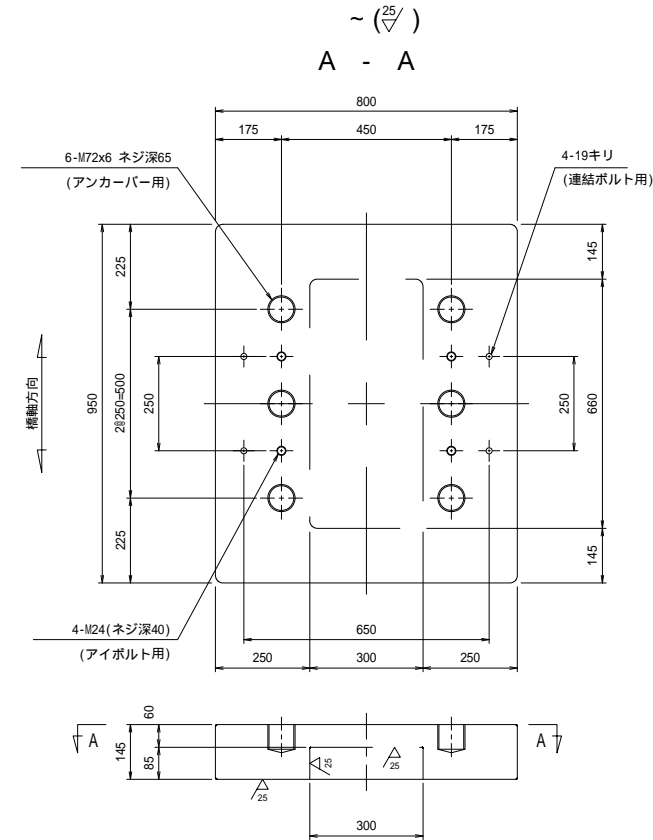
# 落橋防止構造詳細図(その3)

- A2 橋台 -

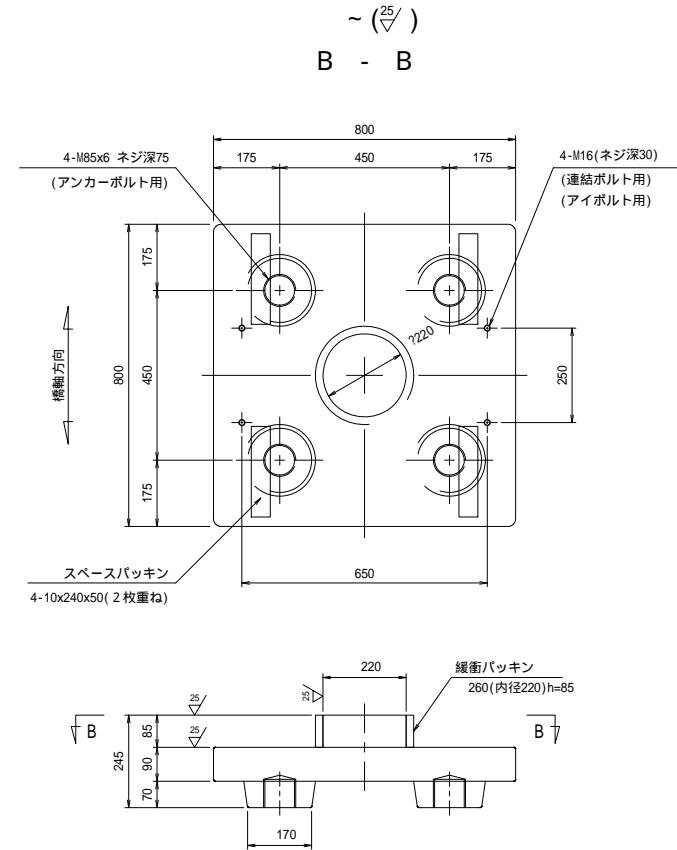
取付側面図  
(橋軸直角方向)



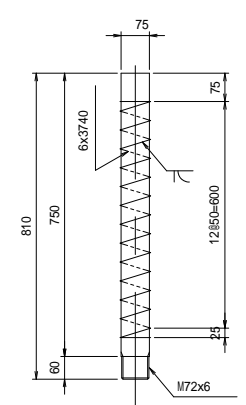
① ポット部品



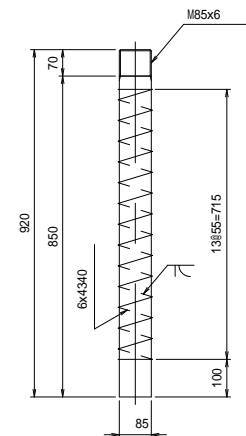
② ストッパー部品



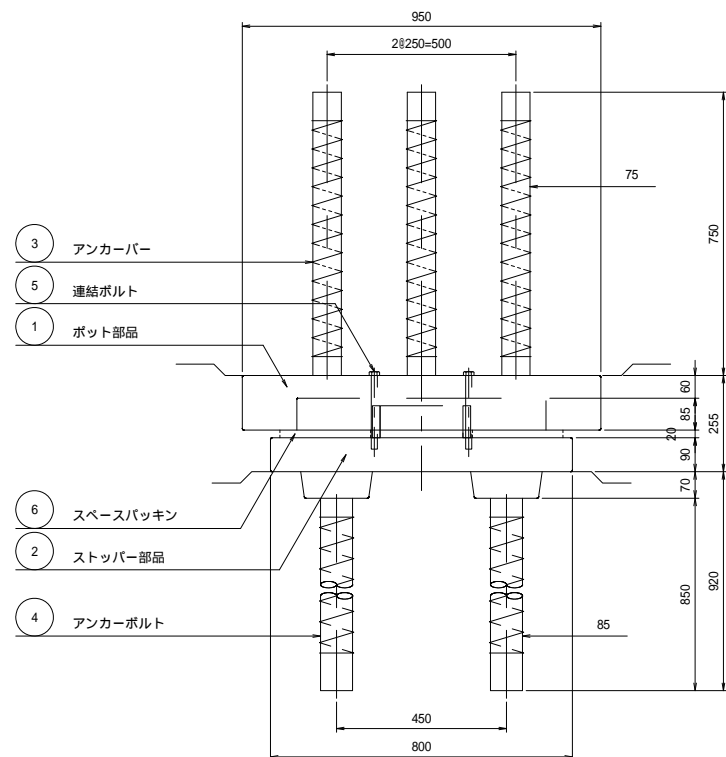
③ アンカーバー



④ アンカーボルト



取付側面図  
(橋軸方向)

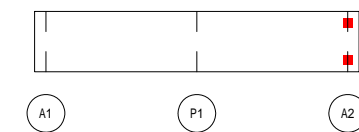


材料表

部番	部品名称	寸法	材質	個数	重量(kg)	備考
①	ポット部品	950 x 800 x 145	SCI480N	1	720.5	
②	ストッパー部品	800 x 800 x 245	SCI480N	1	514.1	
3	アンカ - バ	75 x 810	S35CN, SR235	6	173.5	
4	アンカ - ボルト	85 x 920	S35CN, SR235	4	167.8	
5	連結ボルト	M16 x 180	強度区分4.8	4	-	
6	スペ - スパッキン	10 x 240 x 50	NR (G8)	4set	-	2枚重ね
7	緩衝パッキン	260(内径220) h=85	CR	1	-	Hs=55 ± 5
8	アイボルト	M24用	SS400	-	-	
合計					1575.9 (kg)	

- 1 道路橋支保便覧準拠。
- 2 内部品は、溶融亜鉛メッキ仕様とする。( JIS H8641 HDZ55 )
- 3 スペ - スパッキンは上部側と下部側の空間を維持するための重要部材なので絶対に取り除いてはならない。
- 4 連結ボルトは据え付け後に取り除く事。
- 5 吊り具としてアイボルトを用いる。

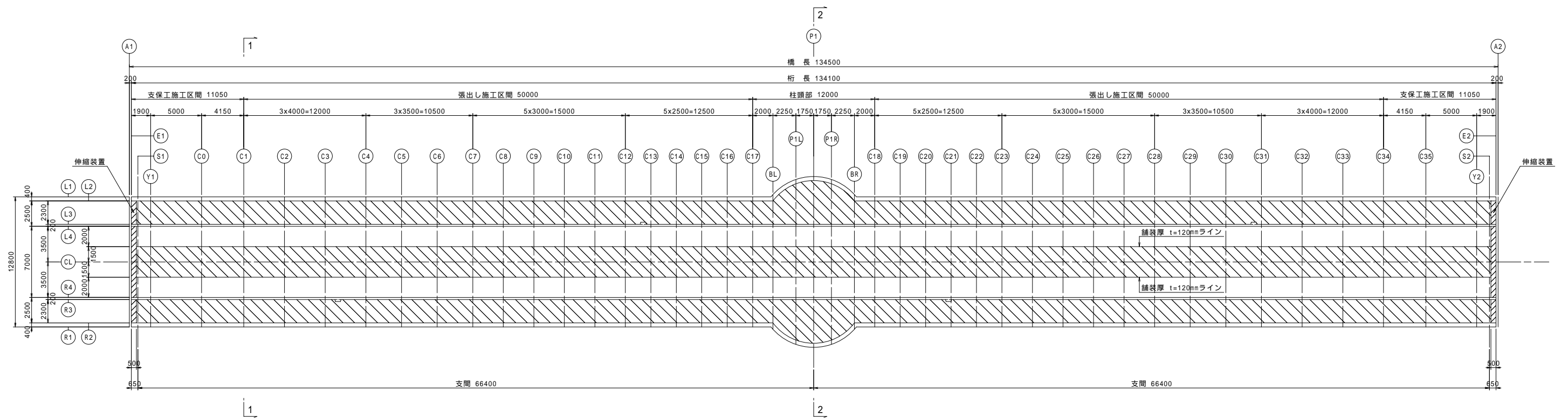
位置図



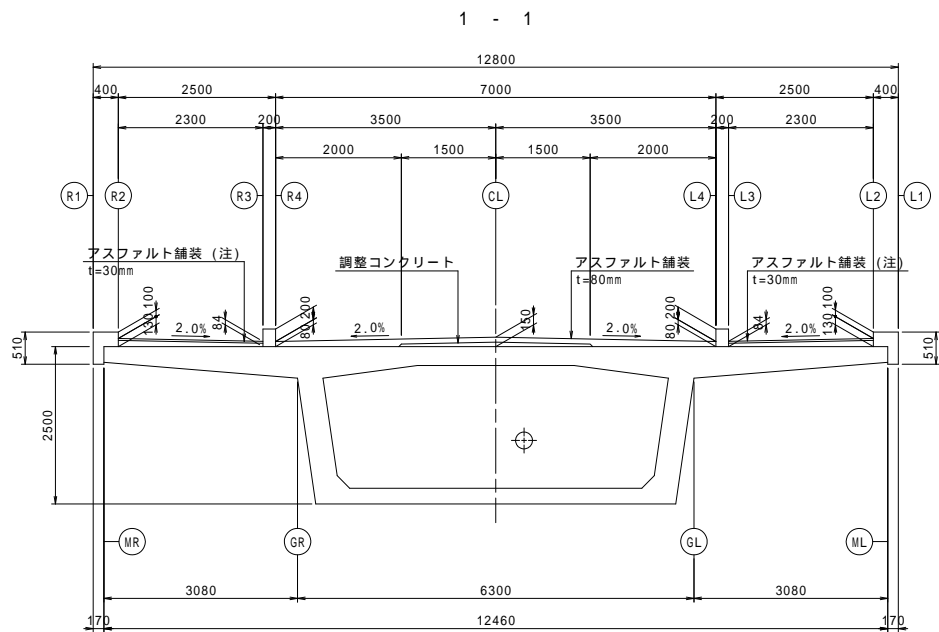
工事名	市道と賀白川線
施行箇所名	三重県亀山市野村町地内
図面の種類	落橋防止構造詳細図(その3)
縮尺	図示 図面番号 72/ 91
発注機関名	亀山市

# 橋面工詳細図

平面図 S=1:200

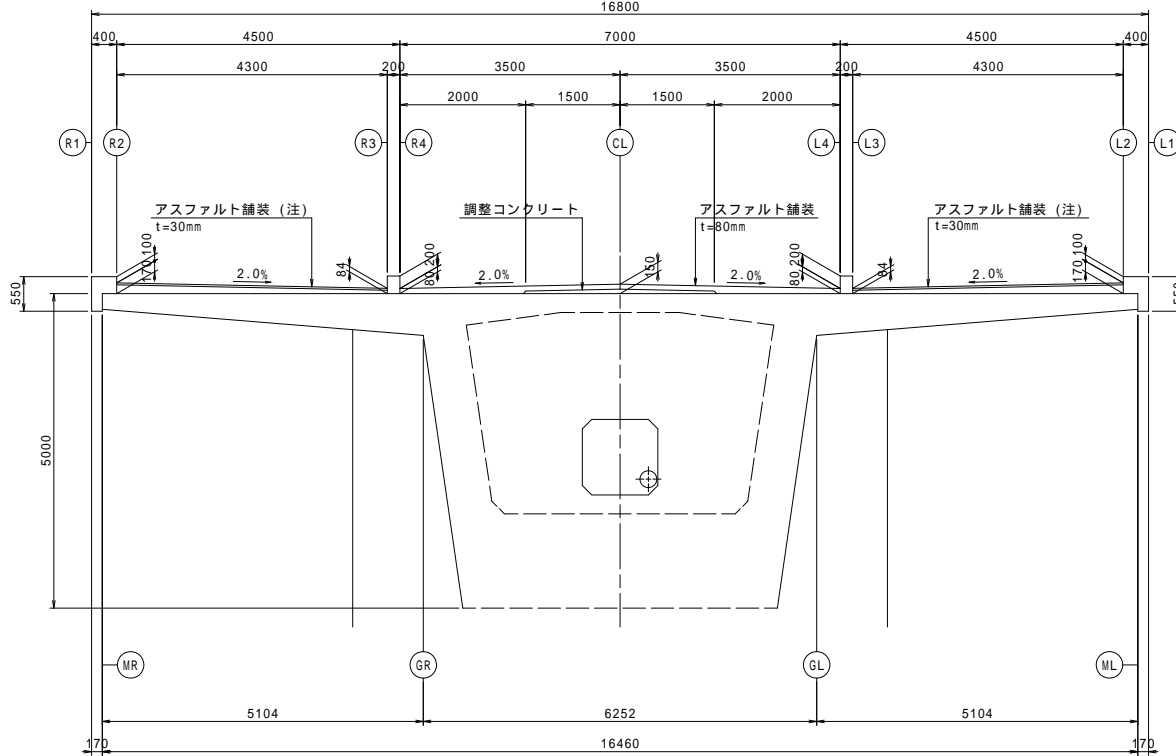


断面図 S=1:60

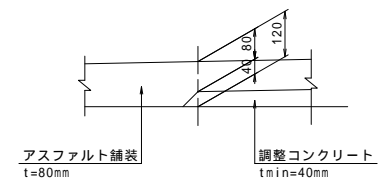


注) 一部区間は、アスファルト舗装に替わり、タイル等を用いる。  
(歩道舗装計画図を参照)

2 - 2



端部処理図 S=1:10



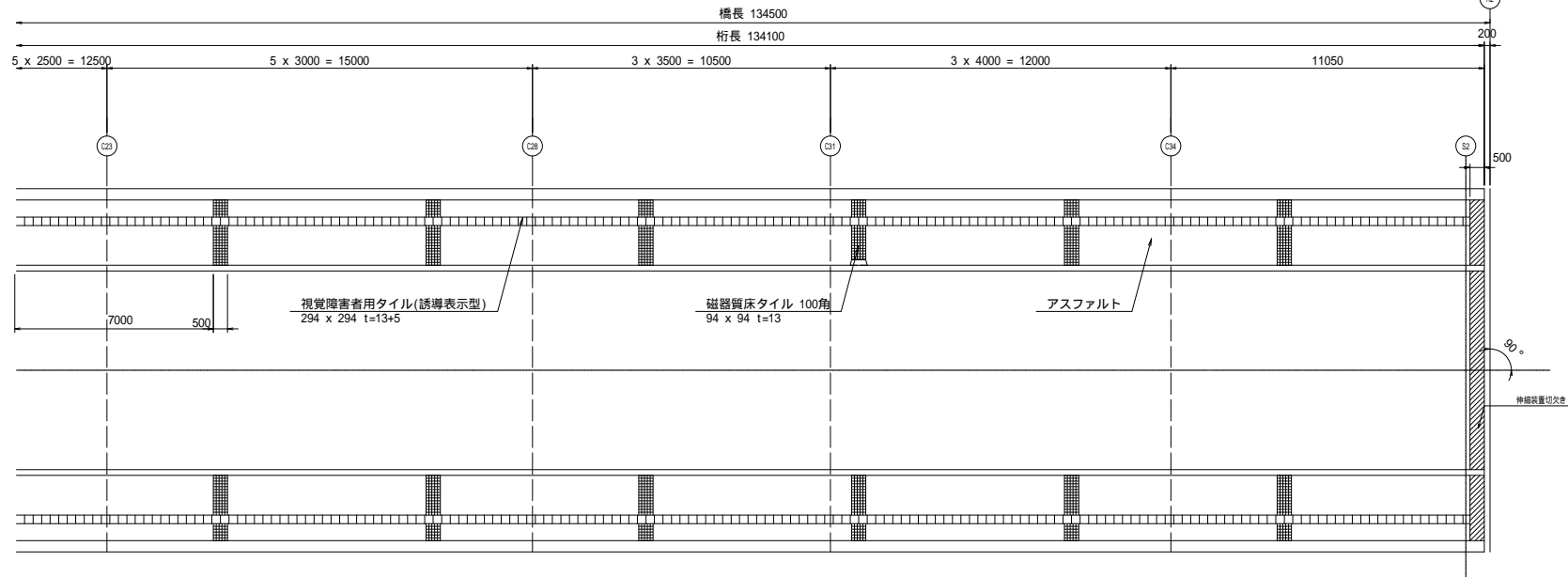
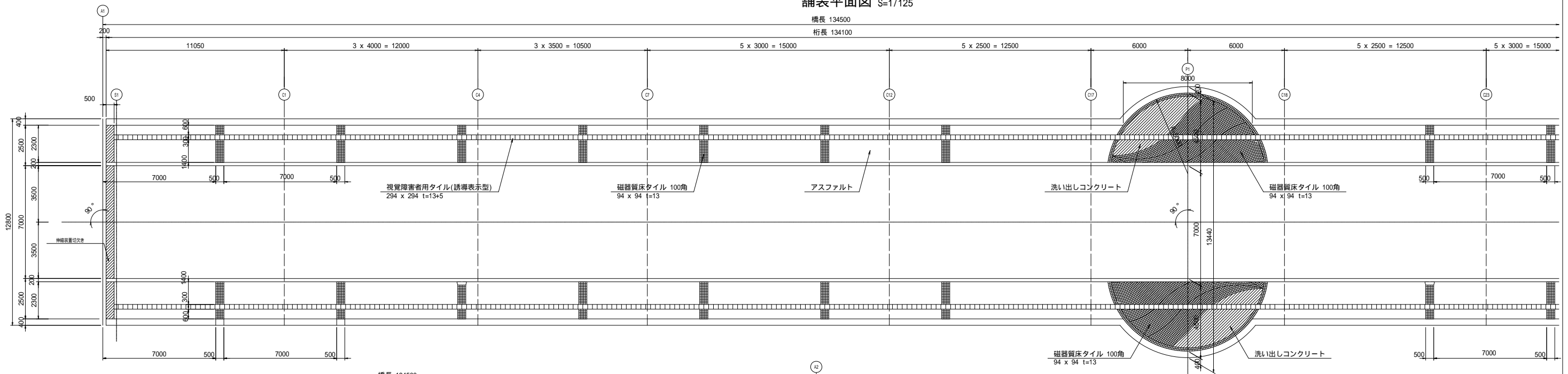
		E1 - BL	P1L	P1	P1R	BR - E2
L2	舗装厚	130	164	170	164	130
	調整コンクリート厚	100	134	140	134	100
L3	舗装厚	84	84	84	84	84
	調整コンクリート厚	54	54	54	54	54
L4	舗装厚	80	80	80	80	80
	調整コンクリート厚	-	-	-	-	-
CL	舗装厚	150	150	150	150	150
	調整コンクリート厚	70	70	70	70	70
R4	舗装厚	80	80	80	80	80
	調整コンクリート厚	-	-	-	-	-
R3	舗装厚	84	84	84	84	84
	調整コンクリート厚	54	54	54	54	54
R2	舗装厚	130	164	170	164	130
	調整コンクリート厚	100	134	140	134	100

工事名	市道と賀白川線		
施行箇所名	三重県亀山市野村町地内		
図面の種類	橋面工詳細図		
縮尺	図示	図面番号	73 / 91
発注機関名	亀山市		

# 歩道舗装計画図

舗装平面図 S=1/125

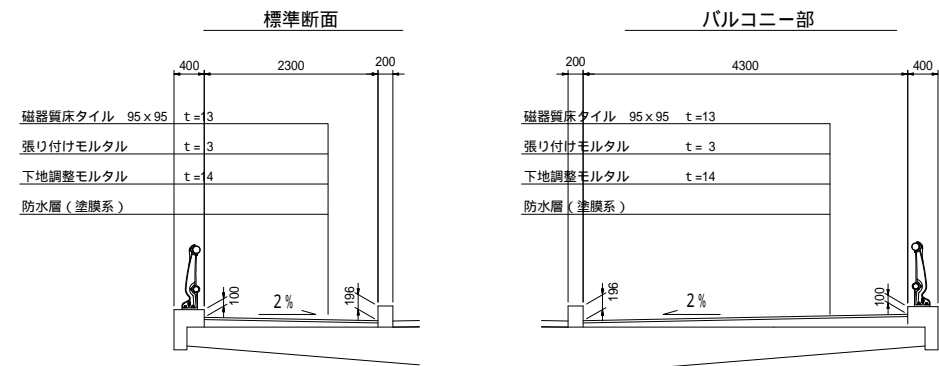
橋長 134500  
桁長 134100



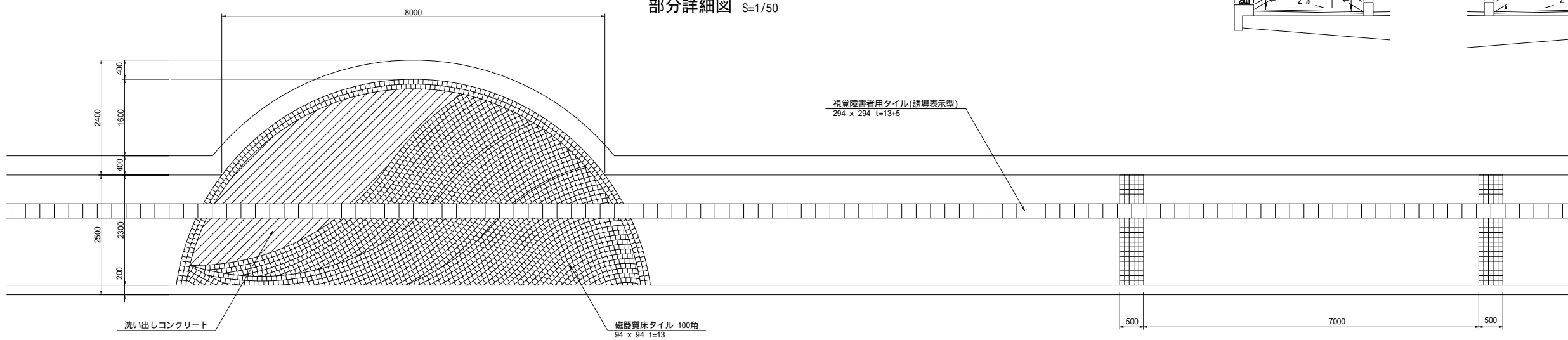
< 数量表 >

歩道/ライン部分	磁器質床タイル 100角	94 x 94 t=13	27.0	m <sup>2</sup>
歩道/バルコニー部分	磁器質床タイル 100角	94 x 94 t=13	21.0	m <sup>2</sup>
歩道/バルコニー部分	洗い出しコンクリート		8.6	m <sup>2</sup>
歩道・バルコニー部分	視覚障害者用タイル(誘導表示型) 300角	294 x 294 t=13+5	266.2	m

断面図 S=1/50



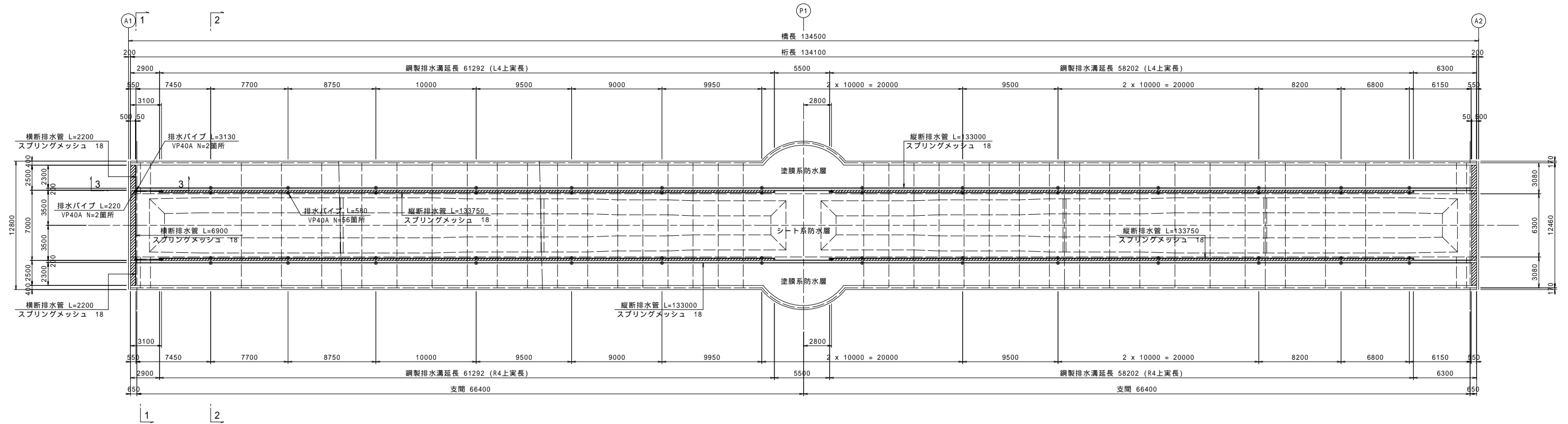
部分詳細図 S=1/50



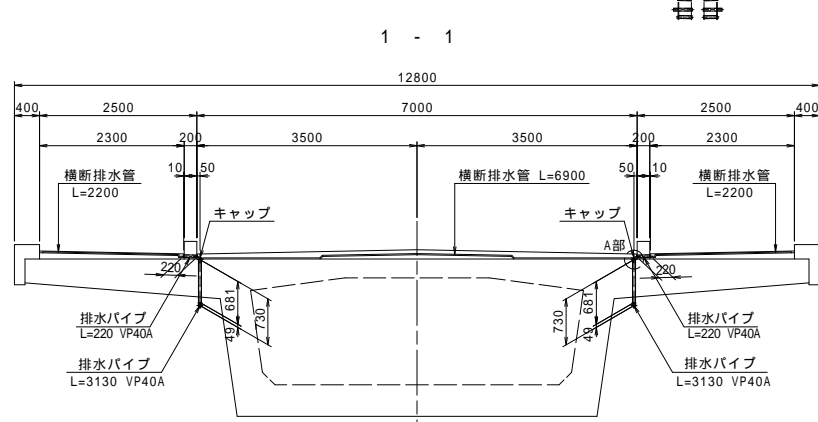
工事名	市道と賀白川線
施行箇所名	三重県亀山市野村町地内
図面の種類	歩道舗装計画図
縮尺	図示 図面番号 74 / 91
発注機関名	亀山市

# 防水工詳細図

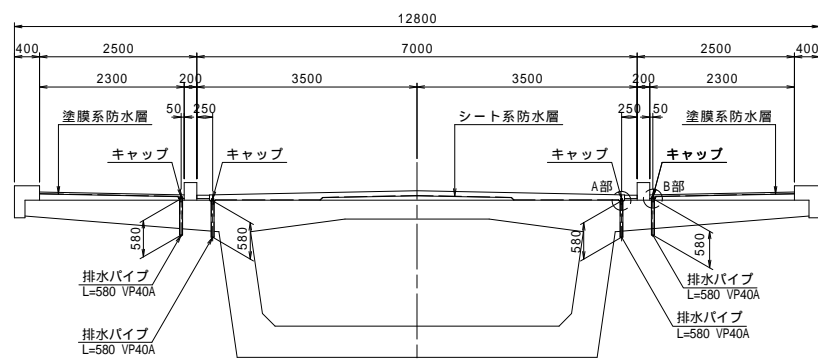
平面図 S=1:200



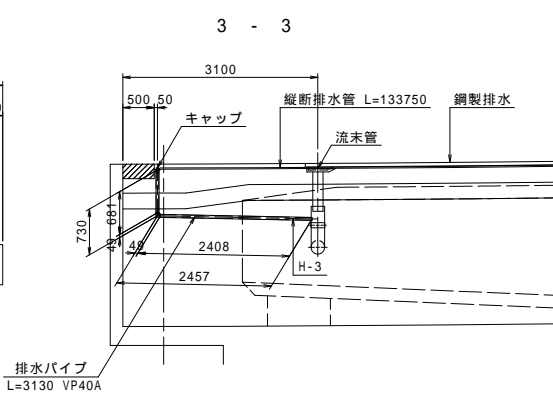
断面図 S=1:60



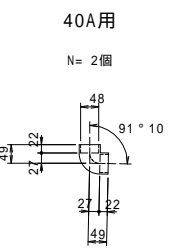
2 - 2



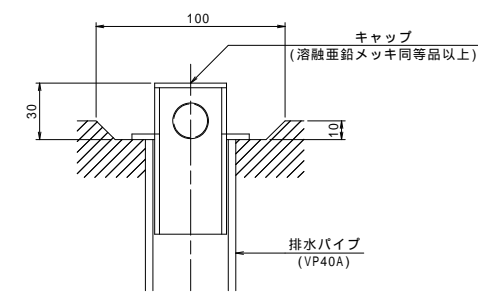
側面図 S=1:60



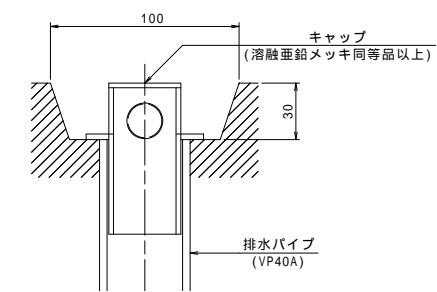
90°エルボ S=1:10



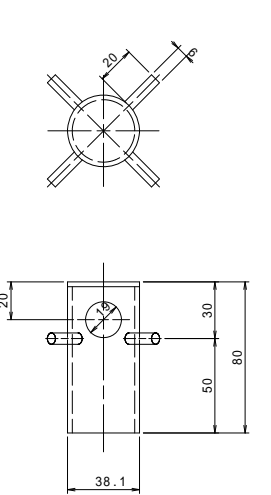
A部詳細図 S=1:2



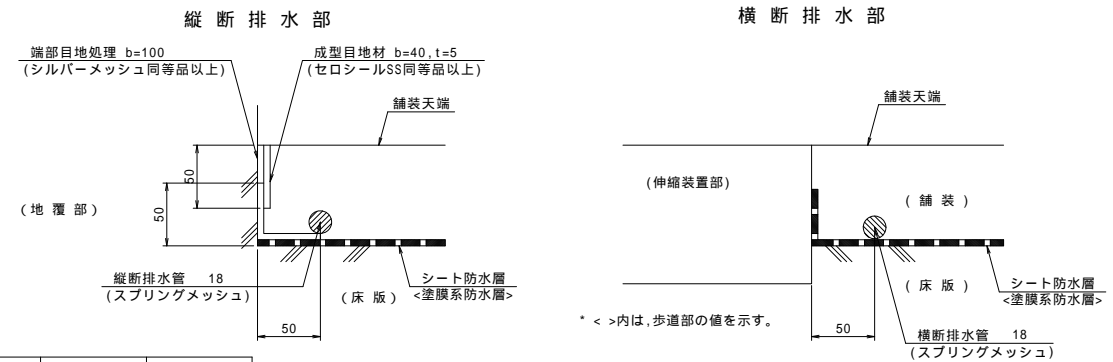
B部詳細図 S=1:2



キャップ詳細図 S=1:2



端部防水詳細図 S=1:3



防水工材料表

種別	仕様	単位	数量	備考
縦断排水管	18(スプリングメッシュ)	m	533.500	ステンレス製
横断排水管	18(スプリングメッシュ)	m	11.300	"
端部目地処理		m	562.158	
排水パイプ	VP40A	m	39.180	
90°エルボ	40A用	個	2	
キャップ		個	58	亜鉛メッキ
シート系防水層		m <sup>2</sup>	883.902	車道部
塗膜系防水層		m <sup>2</sup>	634.184	歩道部

排水パイプ (VP40A) (mm)

	端部	標準部
H-1	700	580
H-2	2430	-
H-3	220	-
1箇所当り合計	3350	580
箇所数	2	56
合計	6700	32480

防水層の施工に対する留意点

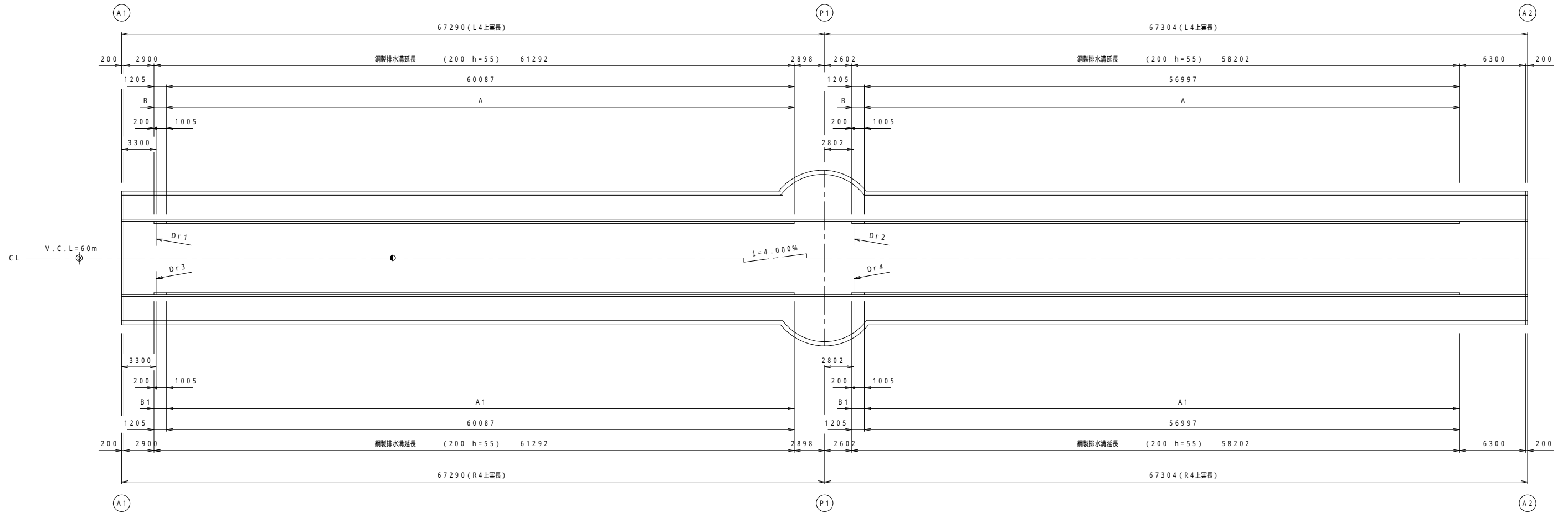
- ・ 施工に先立ち接着層表面の乾燥状態をよく確認しておくこととごみ、どろ、その他の有害物は撤去清掃しておくこと。
- ・ 計画路面高さ、天候・気候などの気象条件を確認して施工すること。
- ・ 施工にあたって温度管理、養生、施工面の処理、排水溝付近や伸縮装置部車道境界部などの端部等に対しては十分注意すること。
- ・ 詳細については「道路橋床版防水便覧」(日本道路協会)を参考にする。

工事名	市道と賀白川線	
施行箇所名	三重県亀山市野村町地内	
図面の種類	防水工詳細図	
縮尺	図示	図面番号 75 / 91
発注機関名	亀山市	

# 鋼製排水溝詳細図 (その1)

鋼製排水溝設置図 S=1/200

鋼製排水溝延長は実長寸法を示す。(縦断勾配考慮)



鋼製排水溝 数量表

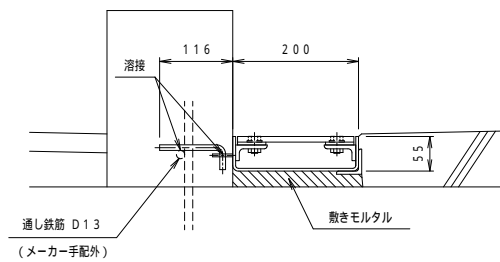
ドレン符号	寸法	延長(m)	記事
A	200 h=55	117.084	標準部
B	200 h=55	2.410	流末部、End PL付
A1	200 h=55	117.084	標準部
B1	200 h=55	2.410	流末部、End PL付
流末管 (Dr1, Dr3)		2ヶ所	
流末管 (Dr2, Dr4)		2ヶ所	
合計		238.988	

hは、鋼製排水溝の埋込深さを示す。

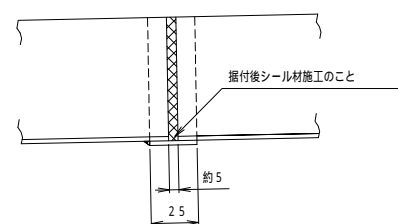
- 仕様特記
- 製品の表面処理は、溶融亜鉛めっき (JIS H8641 2種) HDZ55とする。(主要部材の平均付着量とします)
  - フタは1セット毎に開口可能な事

鋼製排水溝断面図 S=1/6

標準部

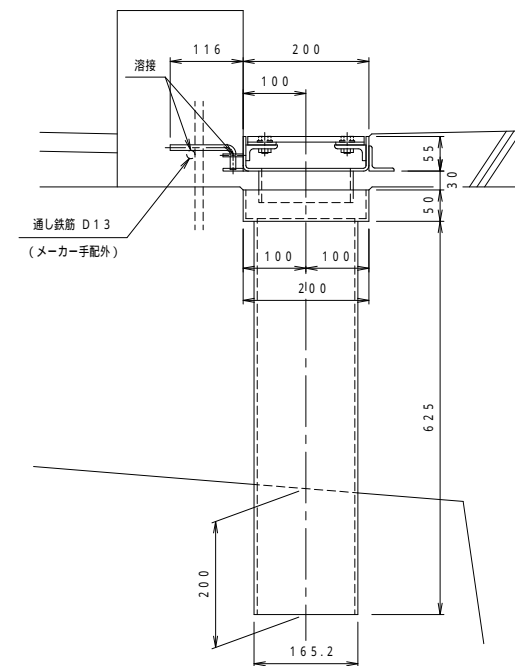


継ぎ手目地詳細図



鋼製排水溝断面図 S=1/6

流末部 Dr1~Dr4



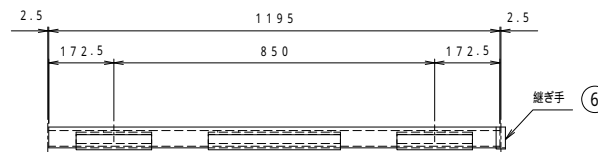
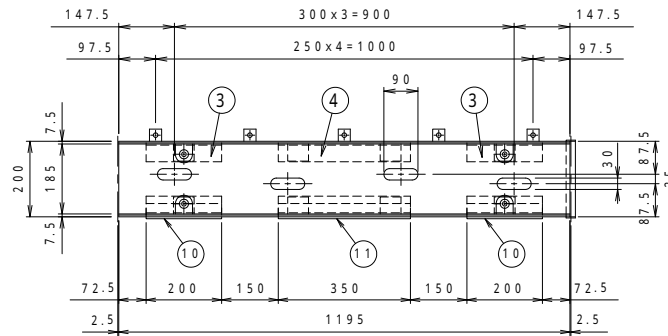
工事名	市道と賀白川線		
施行箇所名	三重県亀山市野村町地内		
図面の種類	鋼製排水溝詳細 (その1)		
縮尺	図示	図面番号	76 / 91
発注機関名	亀山市		

# 鋼製排水溝詳細図 (その2)

鋼製排水溝詳細図

S=1/10

A-200x1200  
h=55 標準部

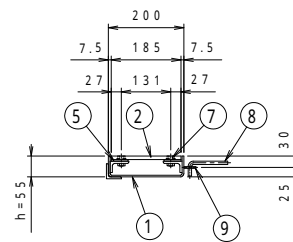


材料表 A-200x1200 h=55

符号	寸法	重量(kg)
1	1-PL 310x4.5x1195	13.1
2	1-PL 185x9x1195	15.6
3	4-L 50x50x6.0x200	3.54
4	2-L 50x50x6.0x350	3.10
5	8-PL 45x6.0x 55	0.96
6	1-PL 25x3.0x310	0.18
7	4-Bolt M10x20 PW付(4.6)	0.11
8	5-RB 9x135	0.35
9	5-PL 32x4.5x32	0.20
10	2-L 40x40x5.0x200	1.18
11	1-L 40x40x5.0x350	1.03
総重量		39.4
m重量		32.8

特記なき材質は全てSS400とする。  
アンカーバーは黒皮とする。

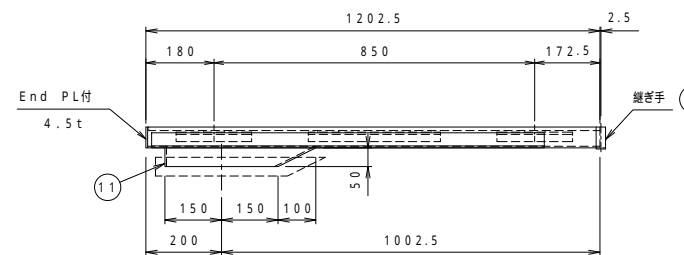
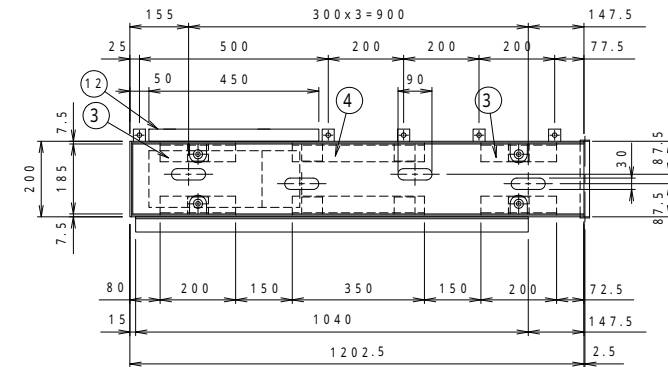
A1-200x1200 h=55 ... 39.4kg (32.8kg/m)  
A1は、Aに対して線対称とする。



鋼製排水溝詳細図

S=1/10

B-200x1205  
h=55 流末部



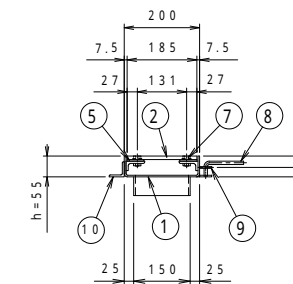
\* 破線は流末管を示す。

材料表 B-200x1205 h=55

符号	寸法	重量(kg)
1	1-PL 310x4.5x1202.5(End PL付)	13.5
2	1-PL 185x9x1195	15.6
3	4-L 50x50x6.0x200	3.54
4	2-L 50x50x6.0x350	3.10
5	8-PL 45x6.0x 55	0.96
6	1-PL 25x3.0x310	0.18
7	4-Bolt M10x20 PW付(4.6)	0.11
8	5-RB 9x135	0.35
9	5-PL 32x4.5x32	0.20
10	1-L 40x40x5.0x1040	3.07
11	PL 400x50x150x4.5	2.04
12	PL 32x4.5x450	0.51
総重量		43.2
m重量		35.9

特記なき材質は全てSS400とする。  
アンカーバーは黒皮とする。

B1-200x1205 h=55 ... 43.2kg (35.9kg/m)  
B1は、Bに対して線対称とする。

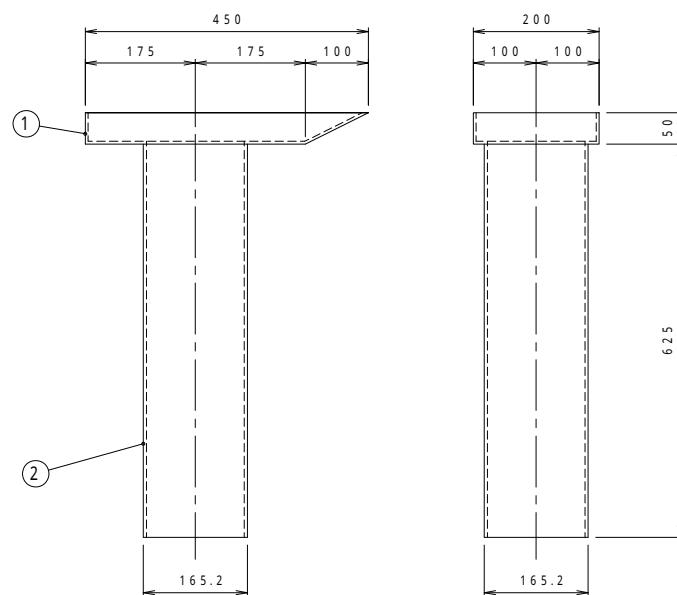


流末管詳細図

S=1/6

流末管 Dr1

Dr3は、本図に対して線対称にて設置の事。

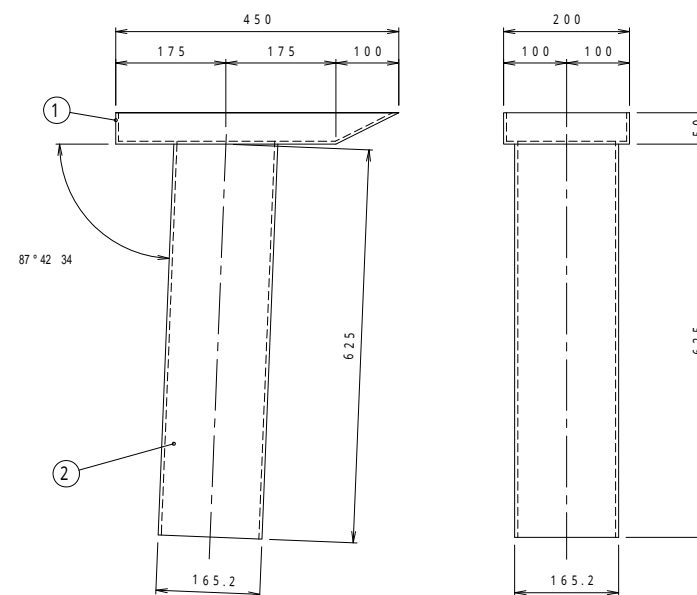


流末管詳細図

S=1/6

流末管 Dr2

Dr4は、本図に対して線対称にて設置の事。



材料表 流末管 Dr1~Dr4

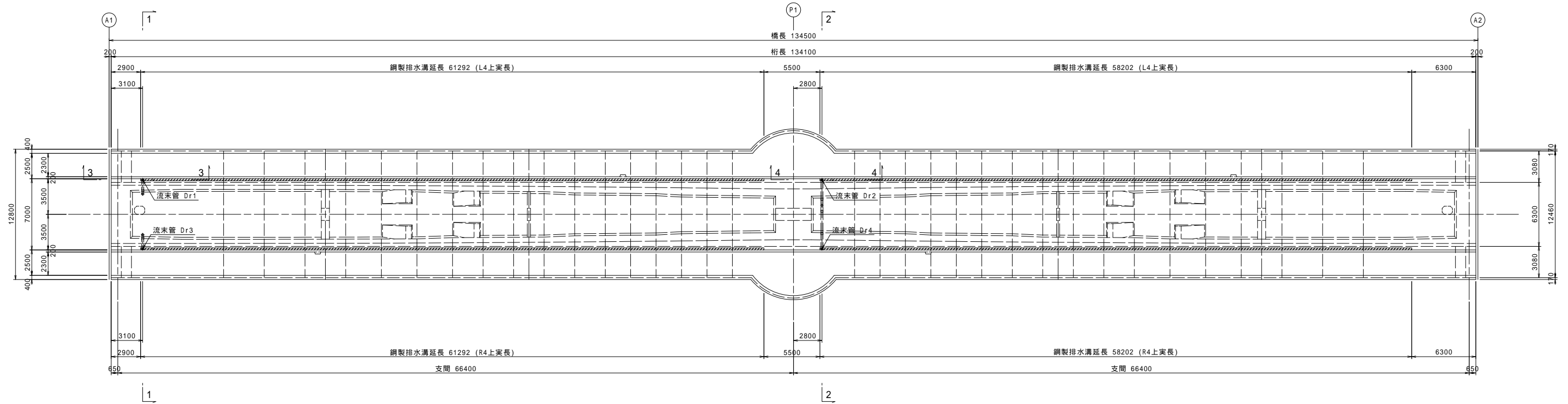
符号	寸法	重量(kg)
1	PL 450x200x50x4.5	4.87
2	1-GP 165.2x5.0x625 (150A:SGP)	12.4
合計		17.3

特記なき材質は全てSS400とする。

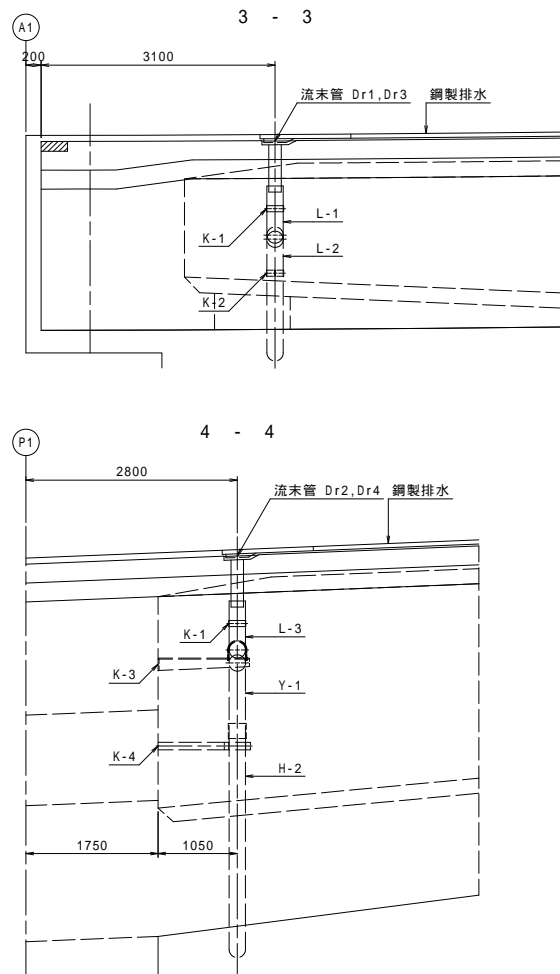
工事名	市道と賀白川線		
施行箇所名	三重県亀山市野村町地内		
図面の種類	鋼製排水溝詳細図(その2)		
縮尺	図示	図面番号	77/91
発注機関名	亀山市		

# 排水工詳細図(その1)

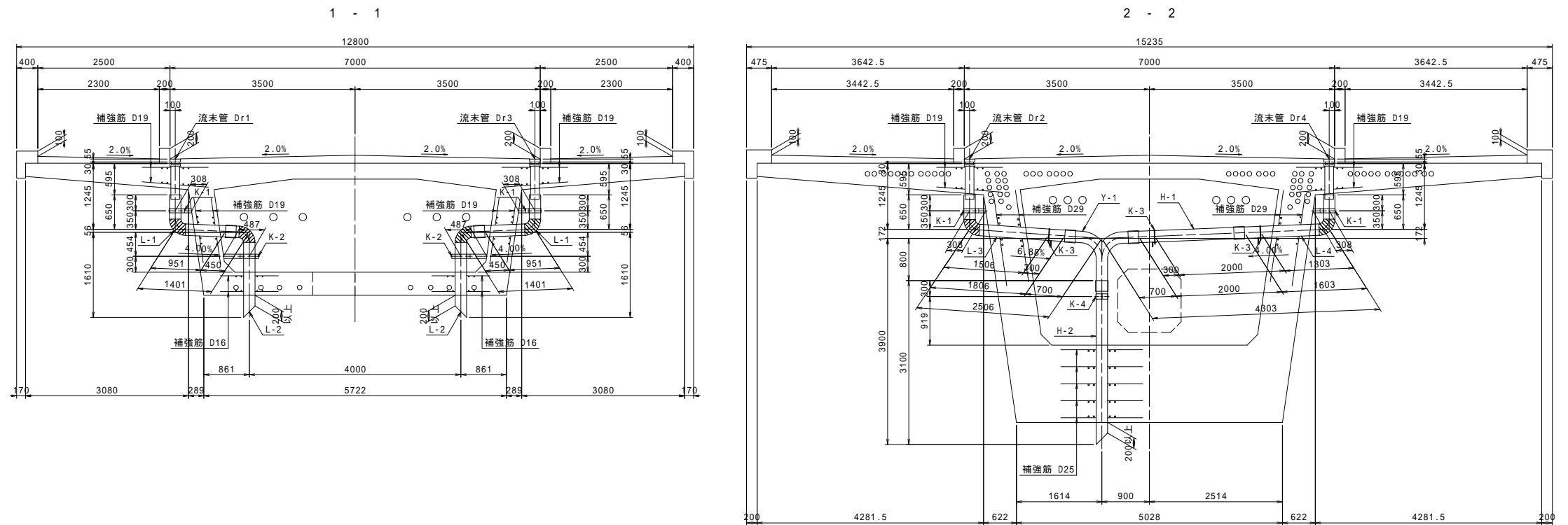
平面図 S=1:200



側面図 S=1:50



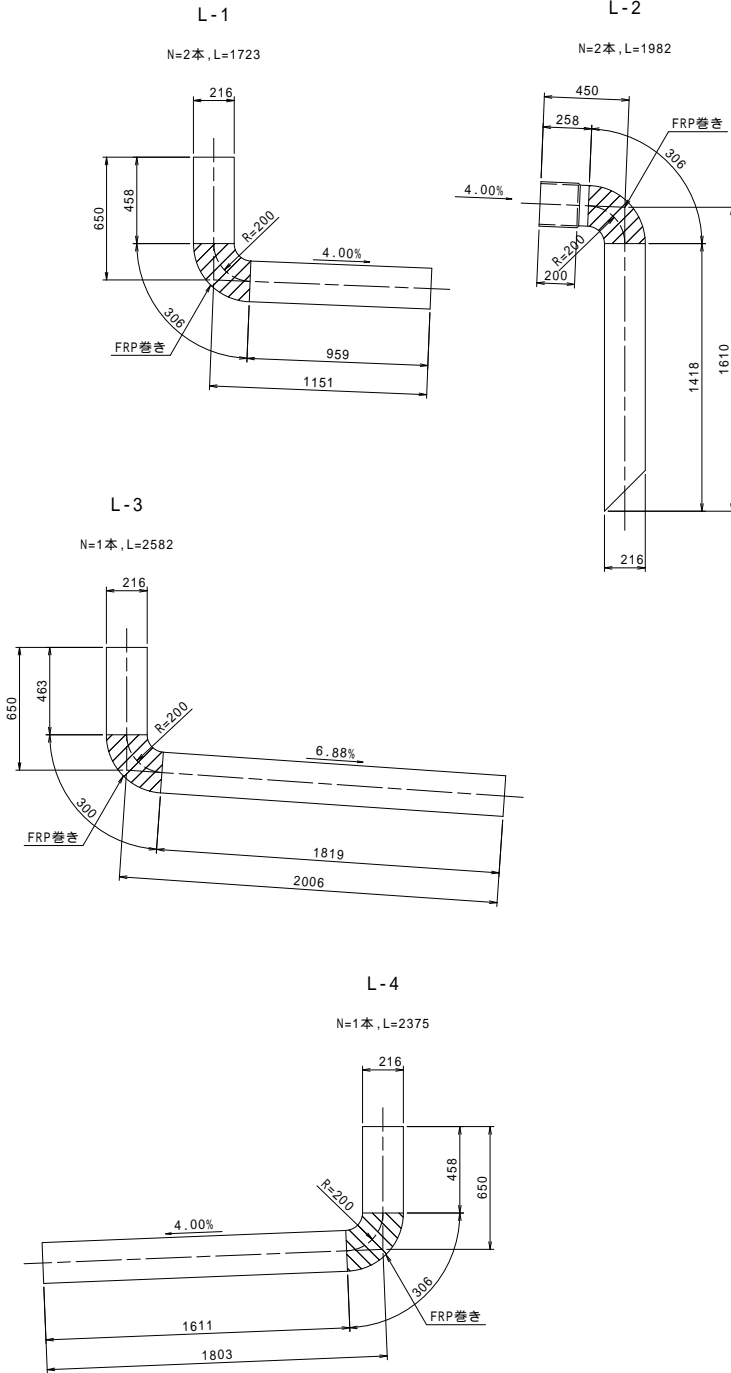
断面図 S=1:50



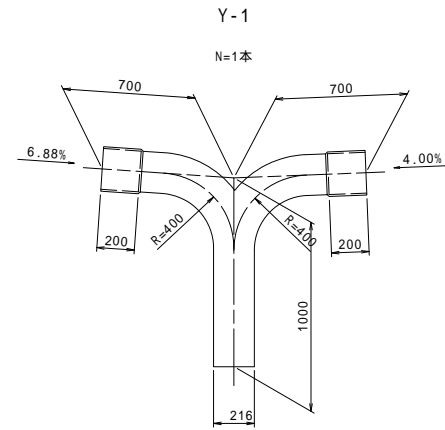
工事名	市道和賀白川線		
施行箇所名	三重県亀山市野村町地内		
図面の種類	排水工詳細図(その1)		
縮尺	図示	図面番号	78 / 91
発注機関名	亀山市		

# 排水工詳細図(その2)

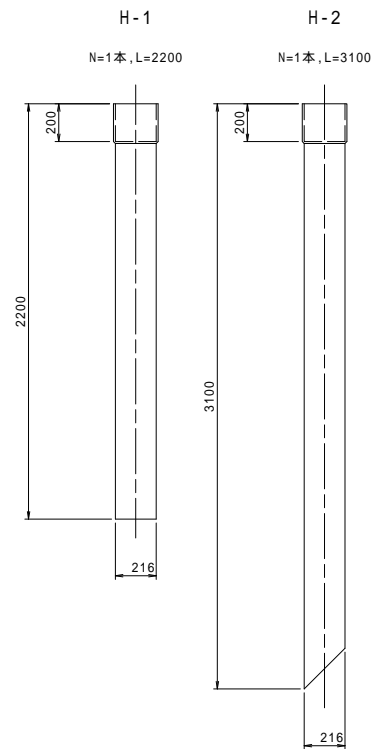
曲管 S=1:20  
(VP200A)



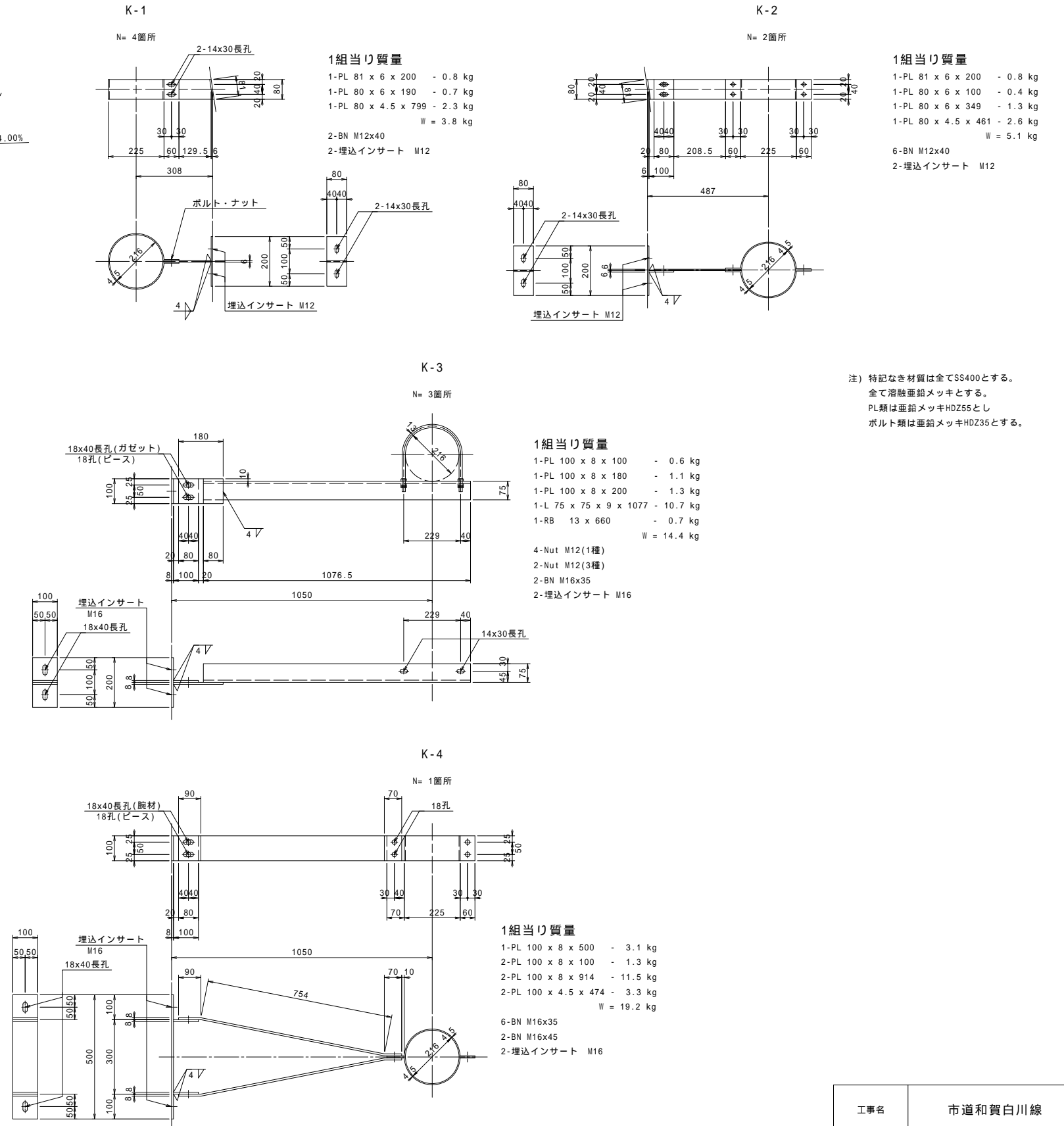
チーズ管 S=1:20  
(VP200A)



直管 S=1:20  
(VP200A)



取付金具 S=1:10



注) 特記なき材質は全てSS400とする。  
全て溶融亜鉛メッキとする。  
PL類は亜鉛メッキHDZ55とし  
ボルト類は亜鉛メッキHDZ35とする。

排水装置材料表

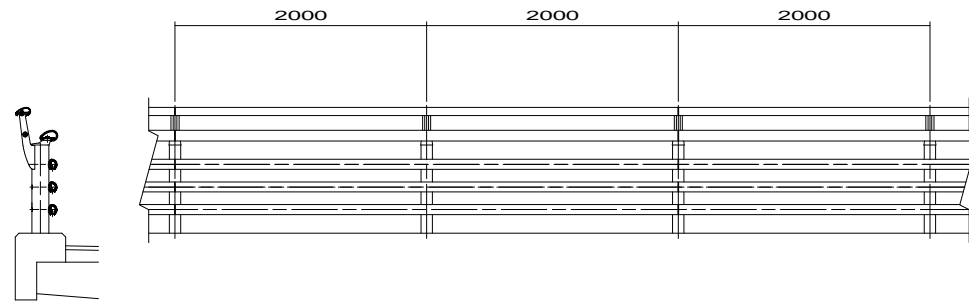
品名	記号	材質	単位	数量	質量(kg)	備考
直管	H-1~H-2	VP200A	m	5.300		N=2本
曲管	L-1	"	本	2		
	L-2	"	"	2		
	L-3	"	"	1		
	L-4	"	"	1		
チーズ管	Y-1	"	"	1		
取付金具	K-1	SS400	個	4	15.2	亜鉛メッキ
	K-2	"	"	2	10.2	"
	K-3	"	"	3	43.2	"
	K-4	"	"	1	19.2	"
流水延長			m	19.011		

工事名	市道と賀白川線		
施行箇所名	三重県亀山市野村町地内		
図面の種類	排水工詳細図(その2)		
縮尺	図示	図面番号	79 / 91
発注機関名	亀山市		

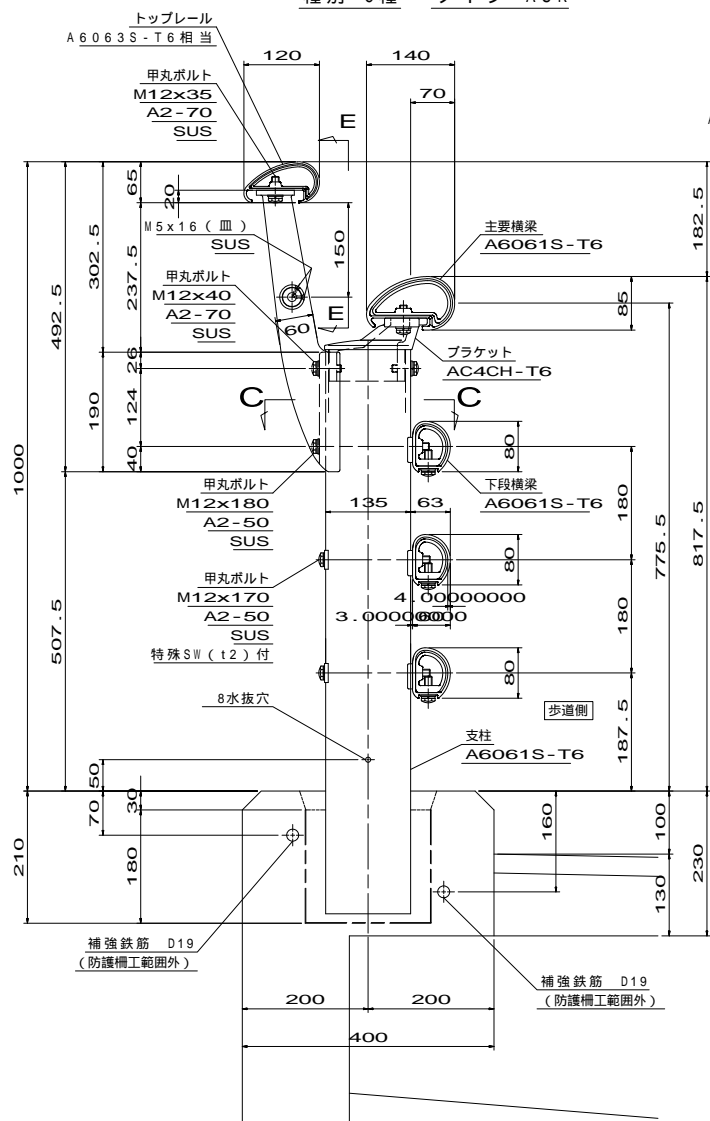


# 高欄詳細図(その1)

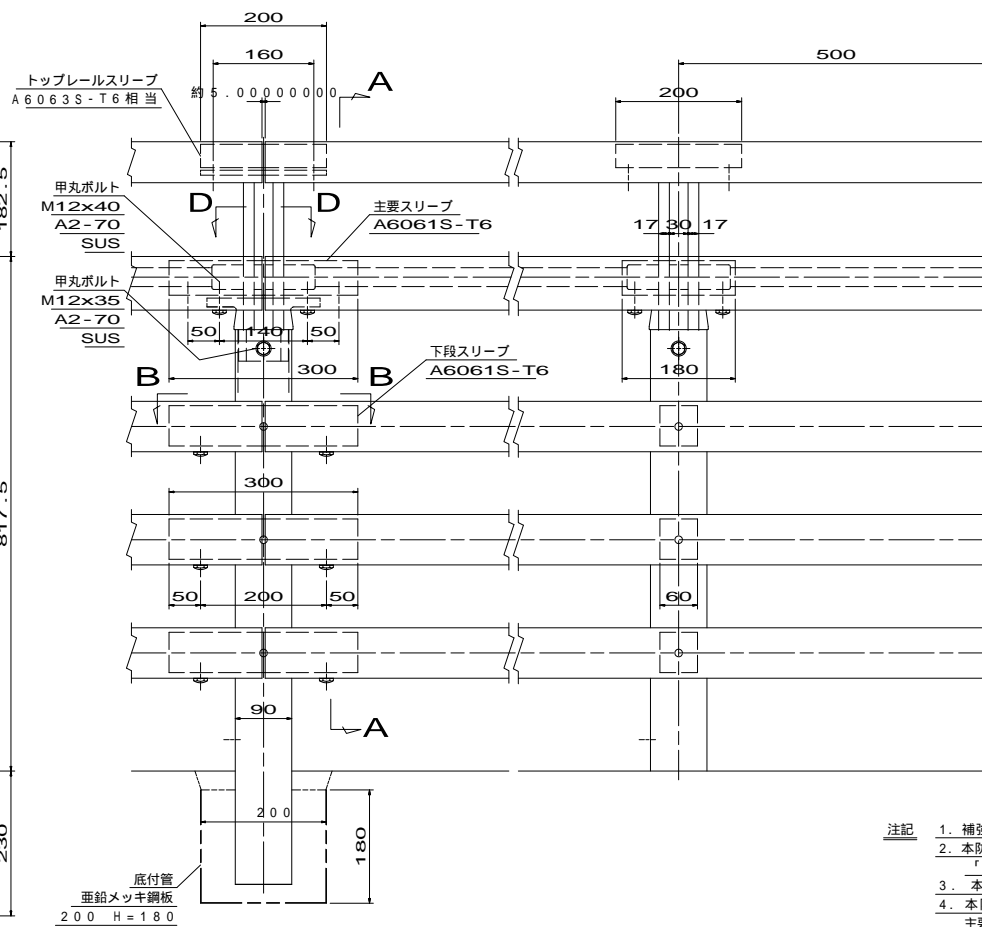
図面 S=1/30



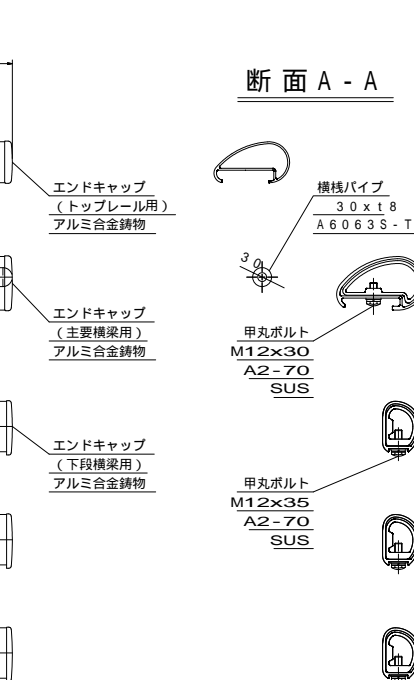
高欄兼用  
車両防護柵取付詳細図 S=1/6  
種別 C種 タイプ ASR



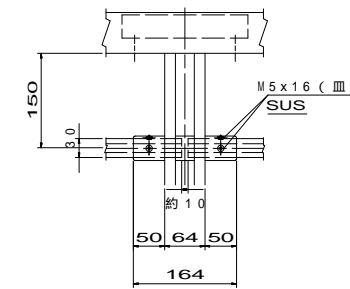
継手部



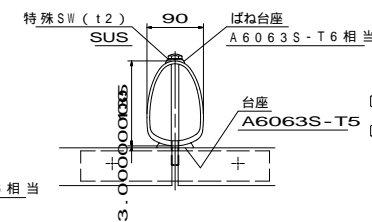
端部



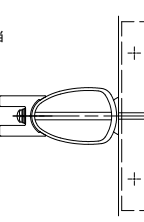
断面 E-E



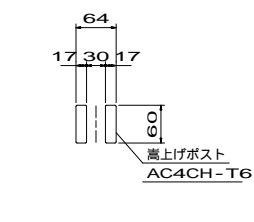
断面 B-B



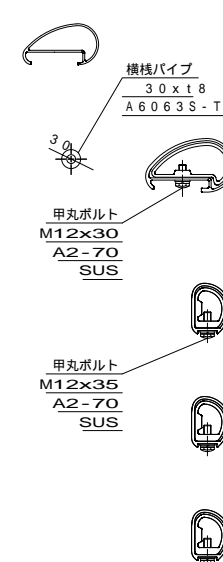
断面 C-C



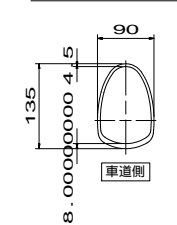
断面 D-D



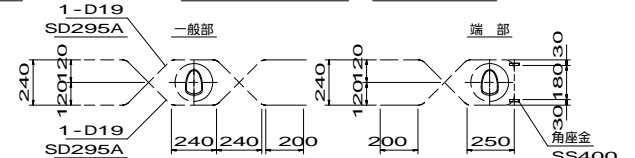
断面 A-A



支柱断面図



補強鉄筋図 S=1/20



- 注記
1. 補強鉄筋、及び底付管は防護柵工範囲外とする。
  2. 本防護柵の設計仕様は、(社)日本アルミニウム協会 土木製品開発委員会作成「アルミニウム合金製橋梁用防護柵設計要領」(平成22年10月)による。
  3. 本防護柵は、NETIS登録製品(KK-050073-V)です。
  4. 本防護柵の表面仕様  
 主要横梁、下段横梁、主要スリーブ、下段スリーブ、支柱他型材部品はアルマイト処理とし、色調は別途打合せとする。  
 プラケット他鋳物部品は塗装処理。  
 ボルトはシルバー色の時を除き着色処理とし、色調は別途打合せとする。

コンクリート強度  $ck=21N/mm^2$  以上

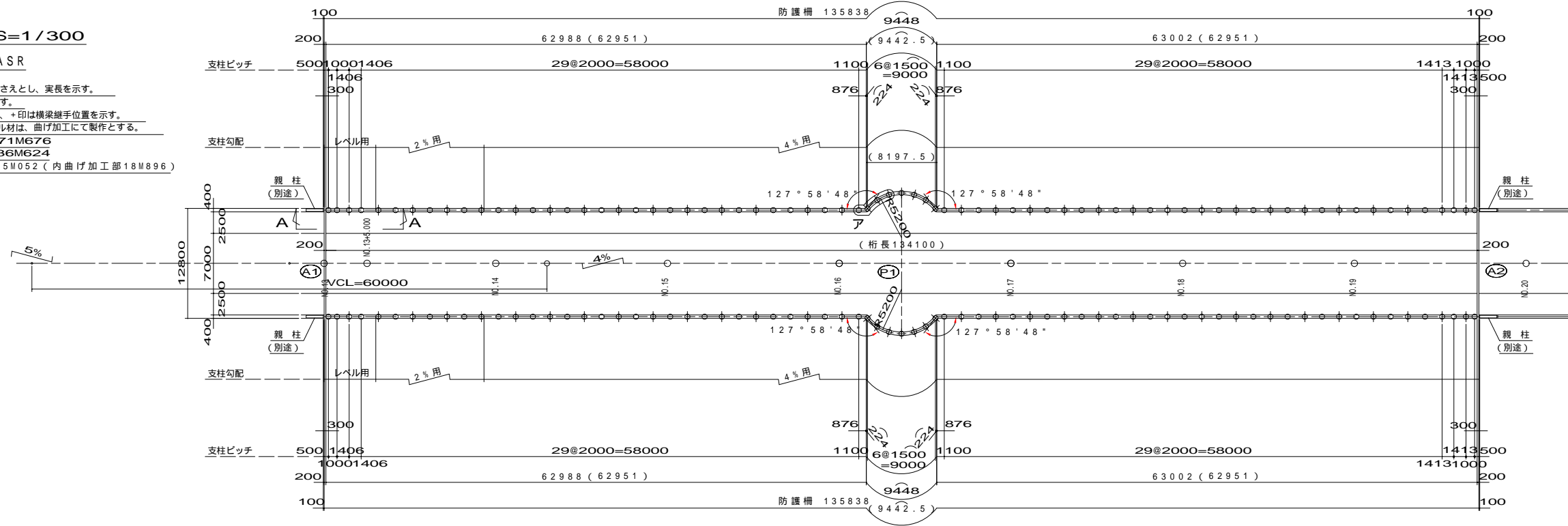
工事名	市道賀白川線
施行箇所名	三重県亀山市野村町地内
図面の種類	高欄詳細図(その1)
縮尺	図示 図面番号 80 / 91
発注機関名	亀山市

# 高欄詳細図 (その2)

平面図 S=1/300

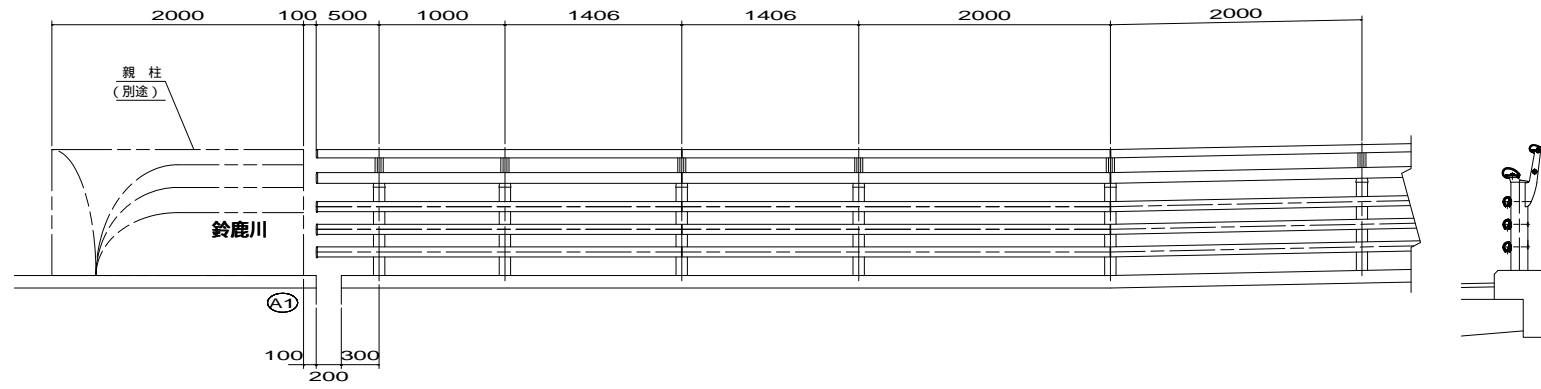
タイプ ASR

- 注記
- 1 記入寸法は支柱センター押さえとし、実長を示す。
  - 2 ( ) 内寸法は水平長を示す。
  - 3 図中 印は支柱位置を示し、+印は横梁継手位置を示す。
  - 4 本図R部の横梁材及びレール材は、曲げ加工にて製作とする。
  - 5 防護柵総延長 271M676  
レール用-2%用 36M624  
4%用 235M052 (内曲げ加工部18M896)



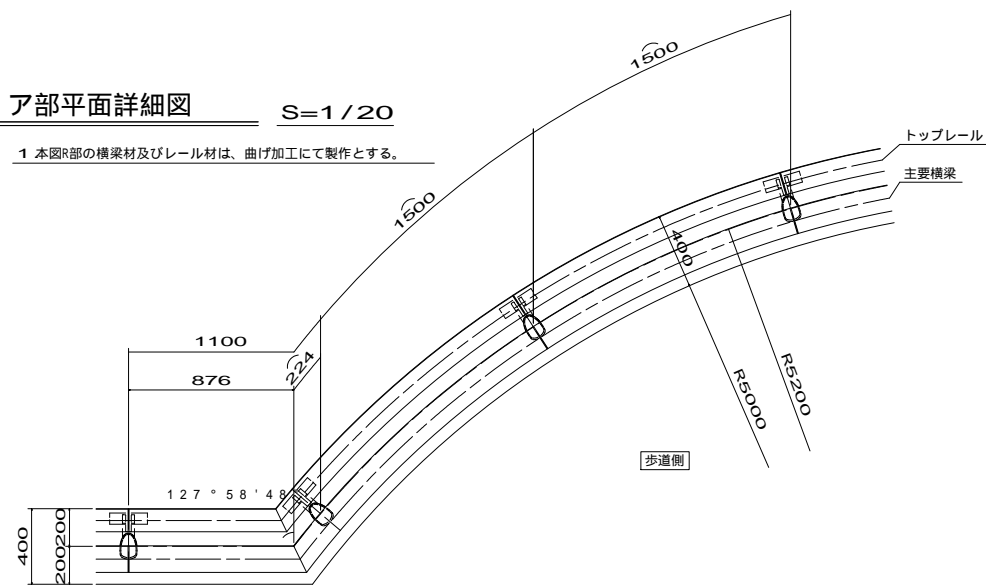
姿図 S=1/30

A-A



ア部平面詳細図 S=1/20

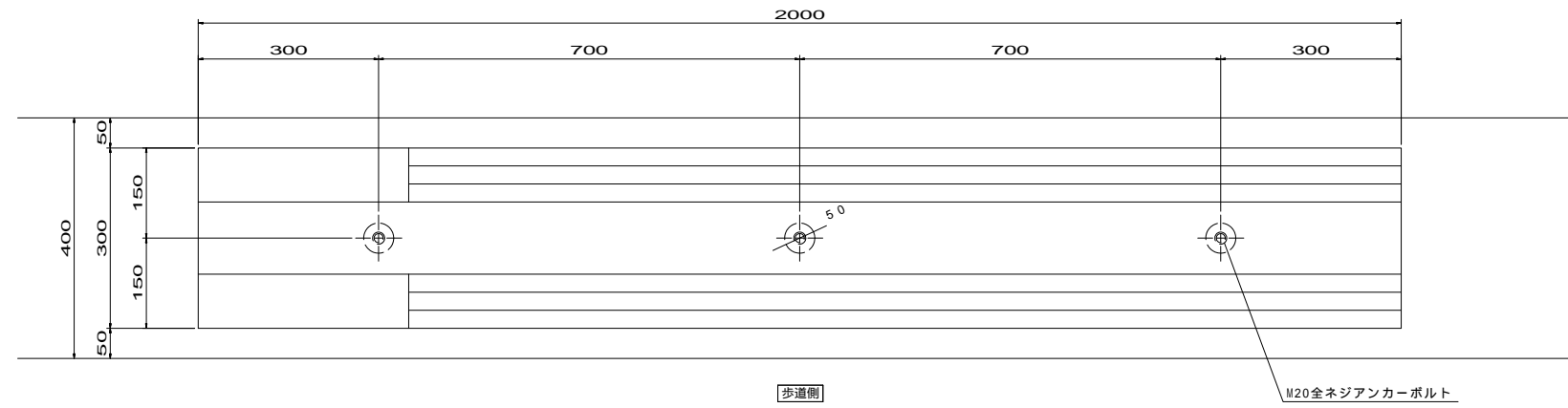
- 注記
- 1 本図R部の横梁材及びレール材は、曲げ加工にて製作とする。



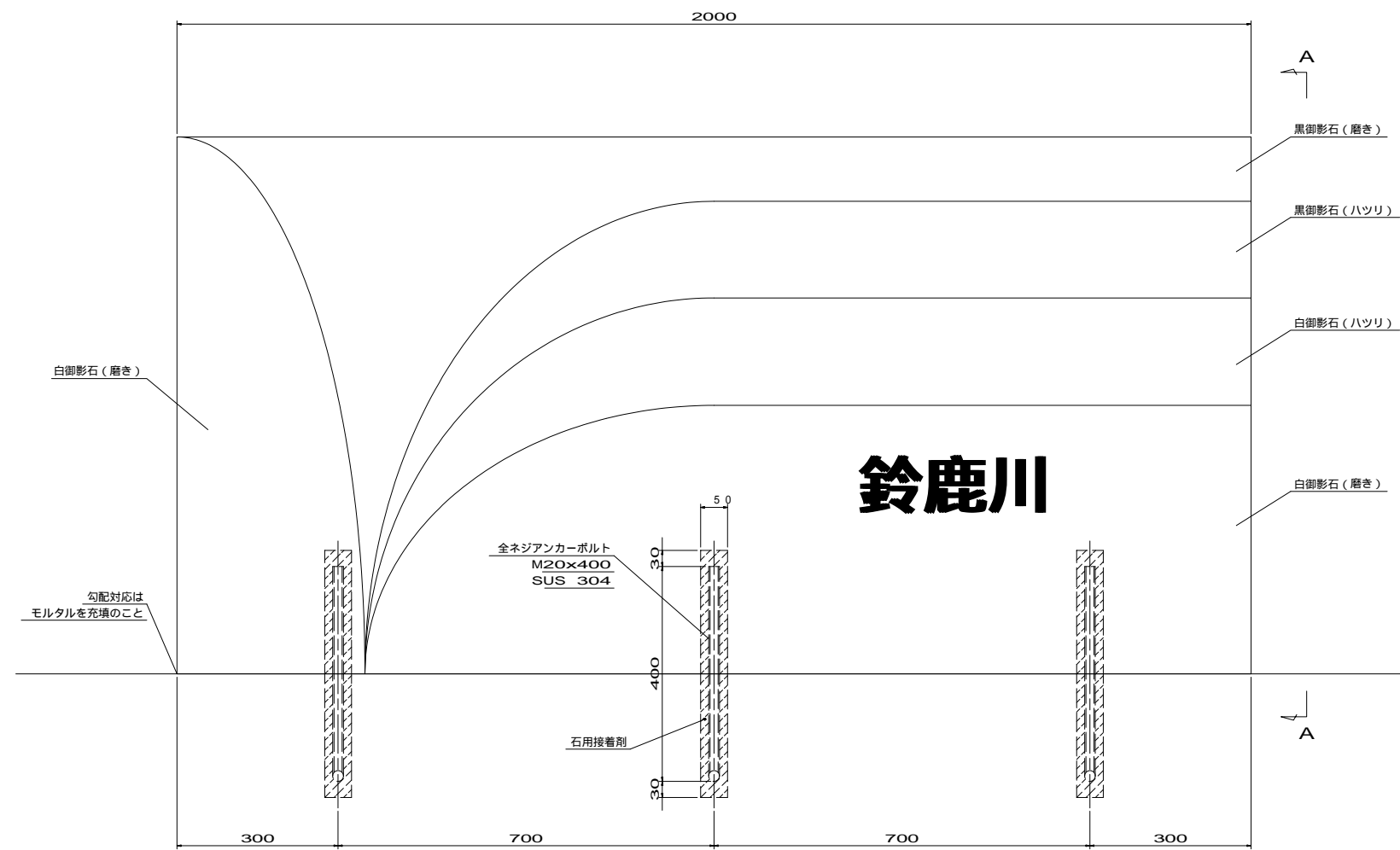
工事名	市道と賀白川線		
施行箇所名	三重県亀山市野村町地内		
図面の種類	高欄詳細図 (その2)		
縮尺	図示	図面番号	81 / 91
発注機関名	亀山市		

# 親柱詳細図

平面図

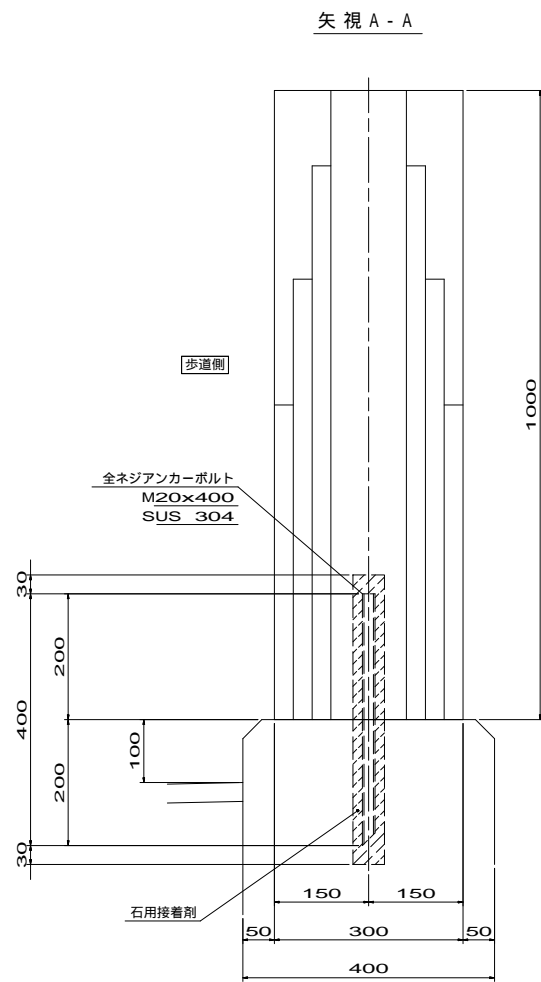


正面図



親柱取付詳細図 S=1/6

側面図



注記 1. 本親柱の仕様・詳細は別途打ち合わせの上、決定とする。  
2. 勾配対応は、モルタルを充填して調整をするものとする。

工事名	市道と賀白川線		
施行箇所名	三重県亀山市野村町地内		
図面の種類	親柱詳細図		
縮尺	図示	図面番号	82 / 91
発注機関名	亀山市		

# 照明配置平面図（橋梁部）



記号	種類	数量
○	照明柱 高径700mmφ×H=8m(橋梁部)	6
○	照明器具 LWD250(白色LED)	6

自標上の数値の単位はルクスとし、維持照度(保守率=0.70)を示す。

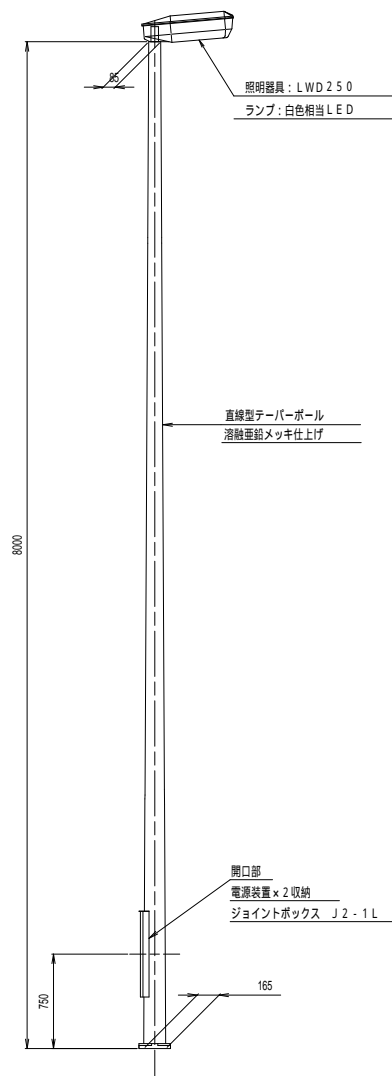
車道部	歩道部
最大照度 : 20.3(Lx)	最大照度 : 7.5(Lx)
最小照度 : 6.4(Lx)	最小照度 : 1.7(Lx)
平均照度 : 11.6(Lx)	平均照度 : 3.8(Lx)
照度均斉度 : 0.55	照度均斉度 : 0.44
照度均斉度 = 最小照度 / 平均照度	照度均斉度 = 最小照度 / 平均照度

工事名	市道と賀白川線		
施行箇所名	三重県亀山市野村町地内		
図面の種類	照明配置平面図(橋梁部)		
縮尺	図示	図面番号	83 / 91
発注機関名	亀山市		

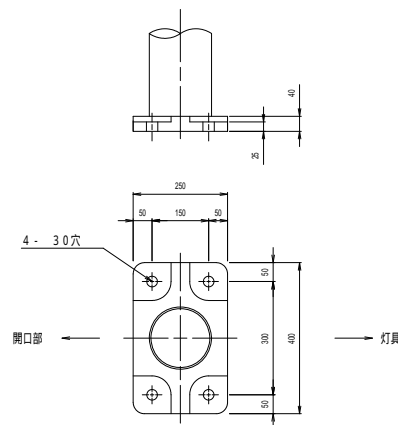
# 照明柱装柱図 (その1)

照明灯柱姿図 S = 1 / 3 0

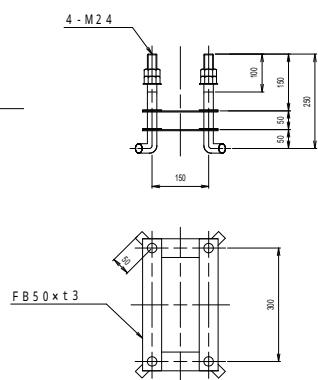
(橋梁部)



ベースプレート図 S = 1 / 1 0

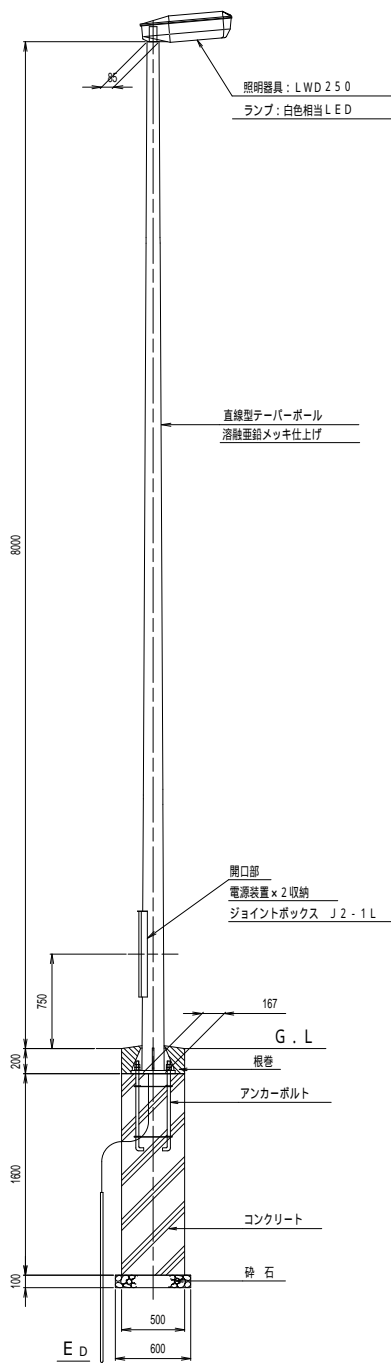


アンカーボルト図 S = 1 / 1 0

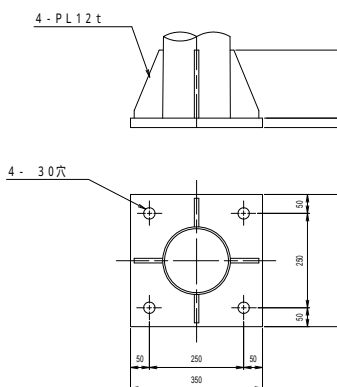


照明灯柱姿図 S = 1 / 3 0

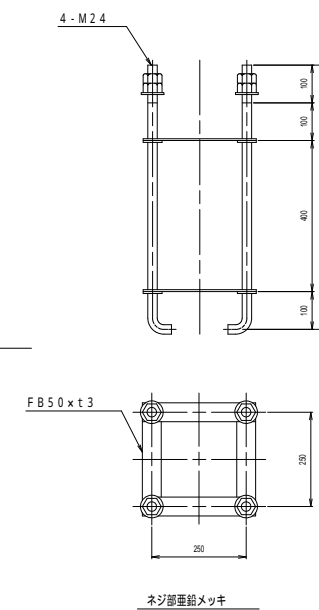
(土工部 - 交差点1)



ベースプレート図 S = 1 / 1 0

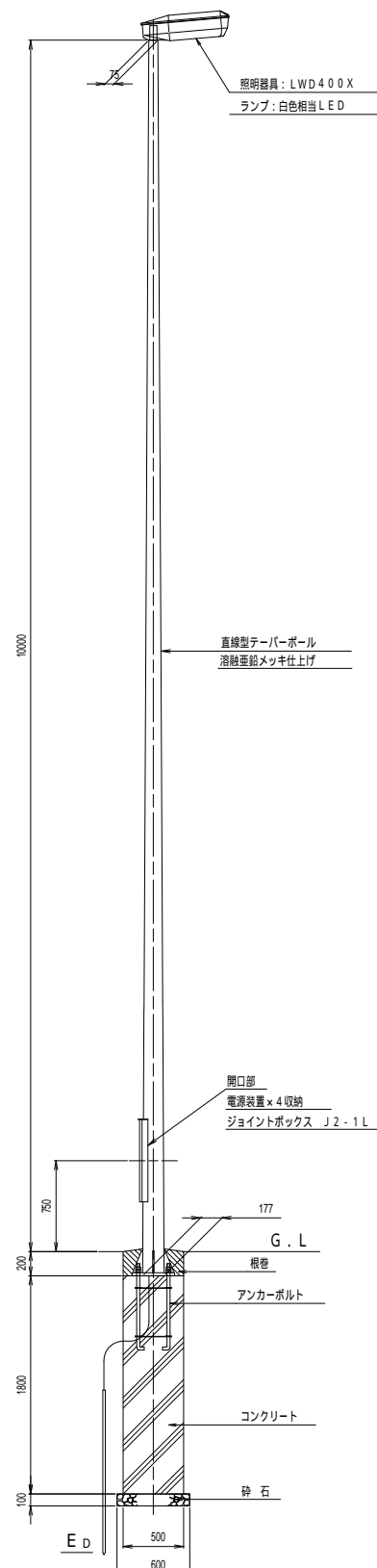


アンカーボルト図 S = 1 / 1 0

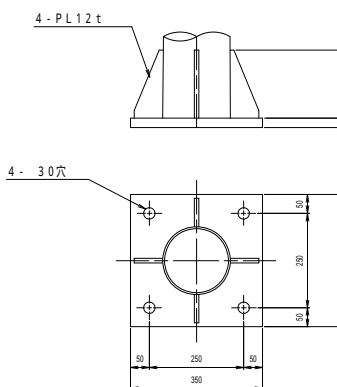


照明灯柱姿図 S = 1 / 3 0

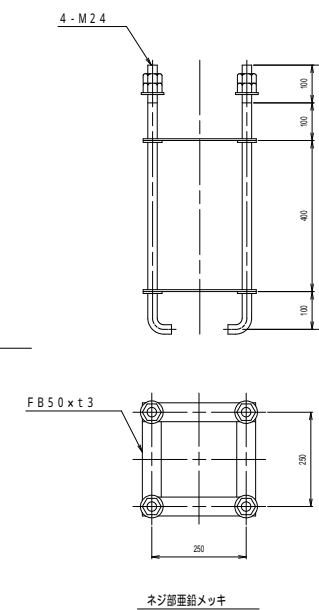
(土工部 - 交差点2)



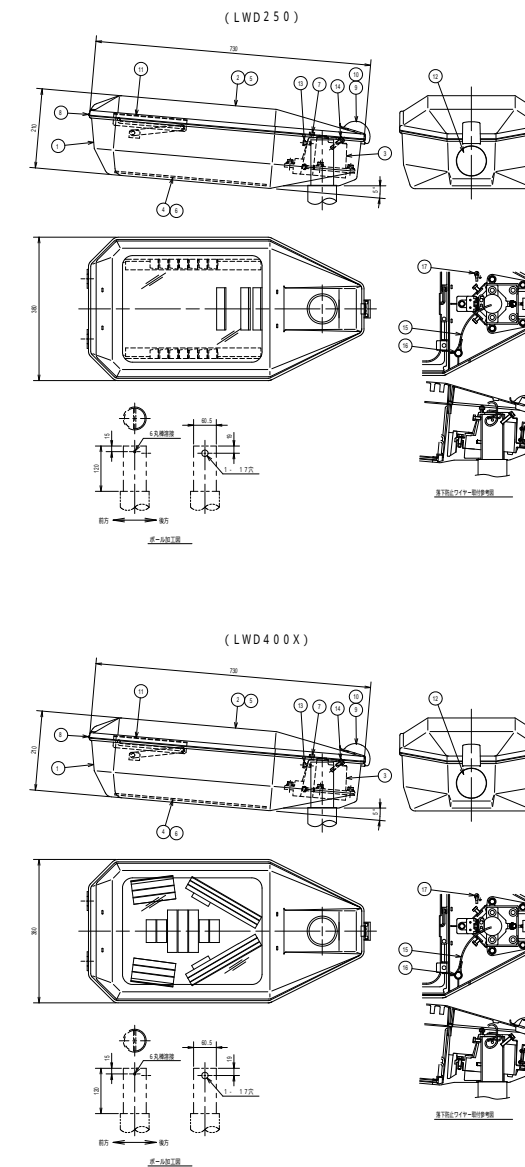
ベースプレート図 S = 1 / 1 0



アンカーボルト図 S = 1 / 1 0



照明器具姿図 S = 1 / 1 0

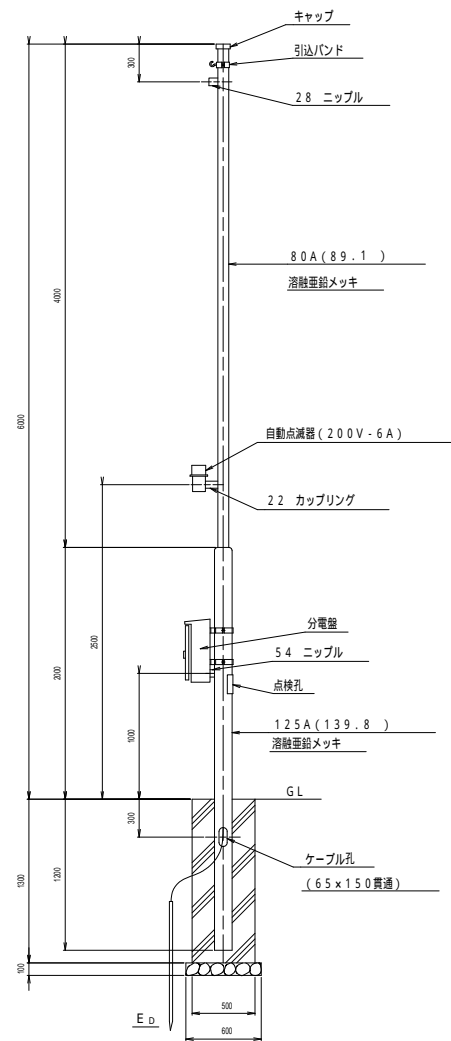


17	アース端子	SUS304	1	1
16	配付ボルト	SUS304	1	1
15	遮下地盤ワイヤー	SUS304	1	1
14	接地地盤地盤ボルト	SUS304	1	1
13	押しボルト	SUS304	3	3
12	化粧板	SUS304	1	1
11	押込み金具	SUS304	1	1
10	押込み	SUS304	1	1
9	ラッチ	A.D.C12	1	1
8	丁番	SUS304	2	2
7	ケーブル挿入	ワイパー	1	1
6	パッキン(2)	シリコン樹脂	1	1
5	パッキン(1)	シリコン樹脂	1	1
4	耐震ガラス	強化ガラス	1	1
3	ネジゲージ	A.D.C12	1	1
2	ネジ	A.D.C12	1	1
1	本体	A.D.C12	1	1

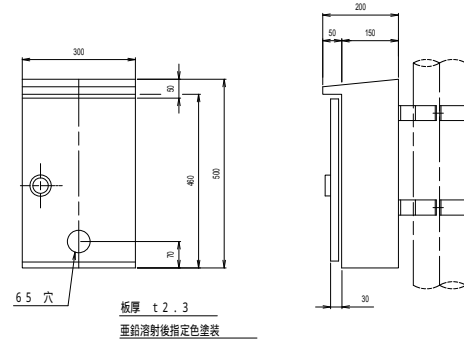
工事名	市道と賀白川線		
施行箇所名	三重県亀山市野村町地内		
図面の種類	照明柱装柱図 (その1)		
縮尺	図示	図面番号	84 / 91
発注機関名	亀山市		

# 照明柱装柱図 (その2)

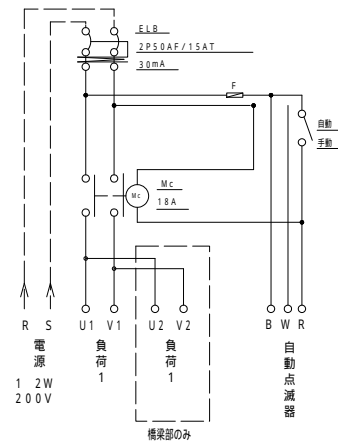
引込柱図 S = 1 / 3 0



分電盤図 S = 1 / 1 0

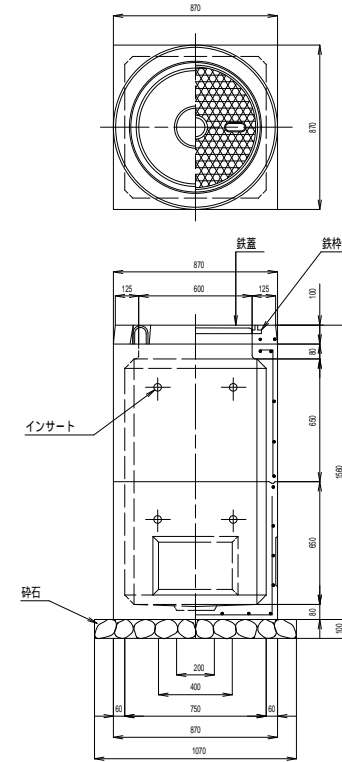


分電盤内結線図



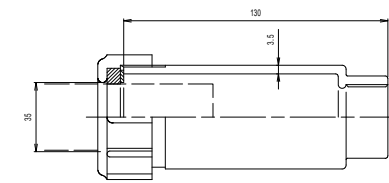
ハンドホール図 S = 1 / 2 0

(750x750x1300)

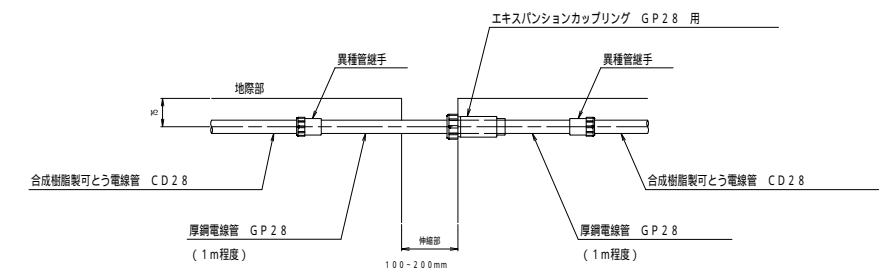


エキスパンションカップリング詳細図 S = 1 / 2

(GP28 用)

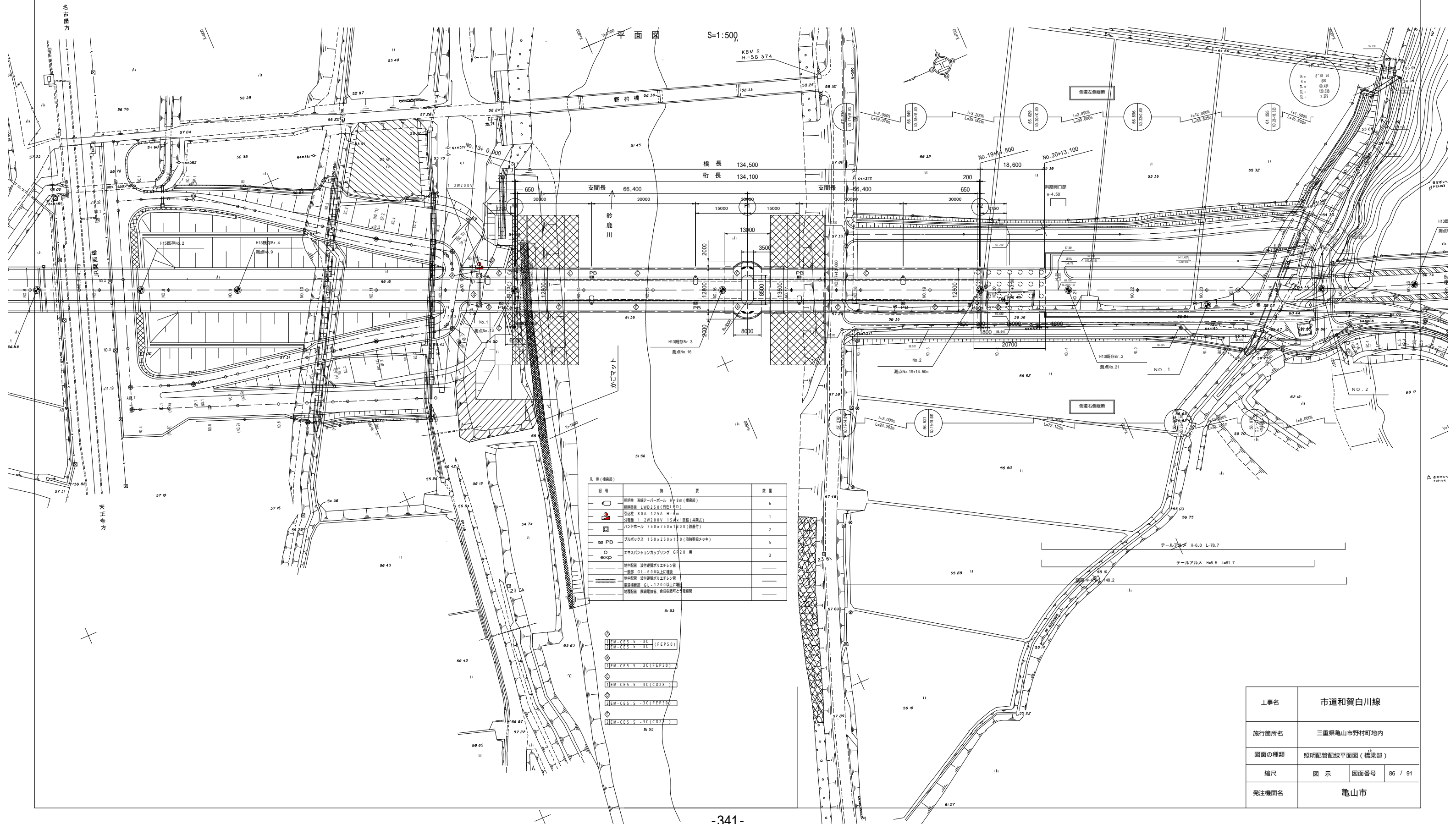


エキスパンション部詳細図 S = 1 / 1 0



工事名	市道和賀白川線		
施行箇所名	三重県亀山市野村町地内		
図面の種類	照明柱装柱図 (その2)		
縮尺	図示	図面番号	85 / 91
発注機関名	亀山市		

# 照明配管配線平面図 (橋梁部)



凡例 (橋梁部)

記号	項 目	数 量
○	照明器具 直線ターボポール H=8m (橋梁部)	6
□	照明器具 LWD250 (自由LED)	1
□	50パイ 80A-125A H=8m	1
□	分電盤 1.2W200V 15A×1回路 (共架式)	2
□	ハンドポール 750×750×1300 (鉄骨付)	5
□	プルボックス 150×250×150 (電動機用メッキ)	3
○	エクスパンションカップリング GR28 用	3
exp	途中配管 20寸埋設ポリエチレン管	
	一部 埋設 GL-5.0以上	
	途中配管 20寸埋設ポリエチレン管	
	一部 埋設 GL-12.0以上	
	埋設配管 埋設電線管、合成樹脂可とう電線管	

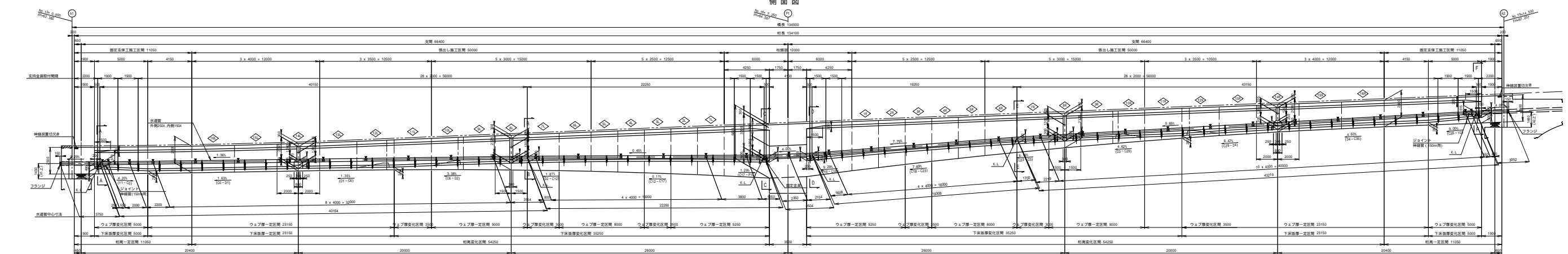
- ITEM-CES-S-3C (FEP50)
- ITEM-CES-S-3C (FEP30)
- ITEM-CES-S-3C (CD28)
- ITEM-CES-S-3C (CD28)
- ITEM-CES-S-3C (FEP30)
- ITEM-CES-S-3C (CD28)

工事名	市道和賀白川線
施行箇所名	三重県亀山市野村町地内
図面の種類	照明配管配線平面図 (橋梁部)
縮尺	図示 図面番号 86 / 91
発注機関名	亀山市

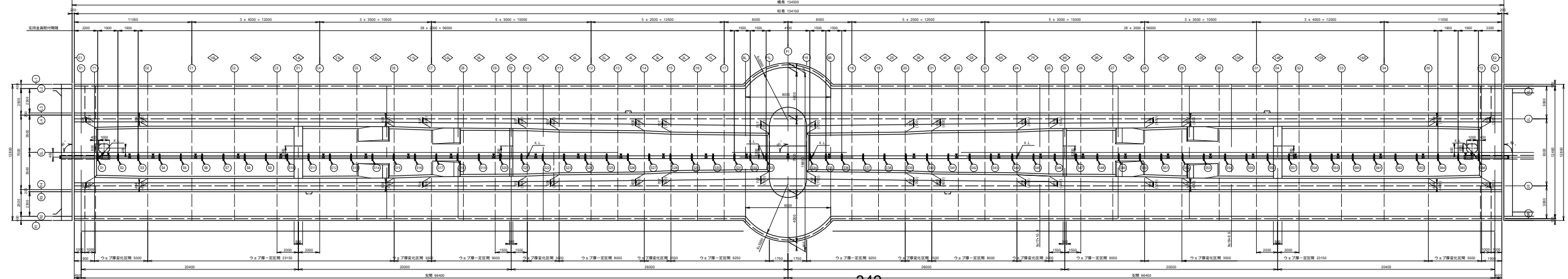


水道管添架計画図(その1) <参考図>  
側面図

S=1:100



平面図

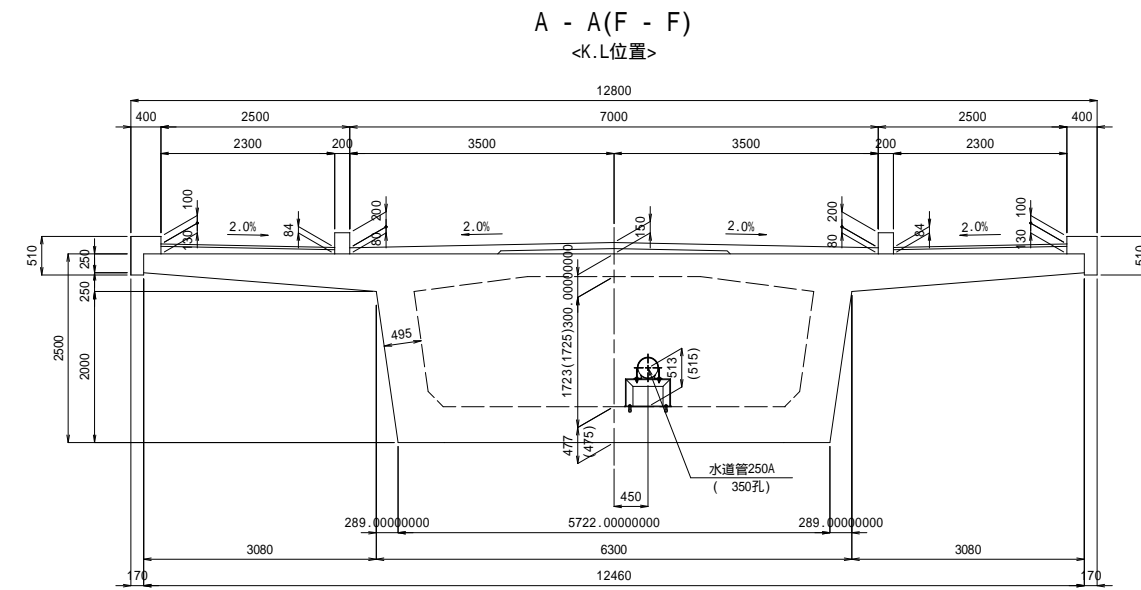
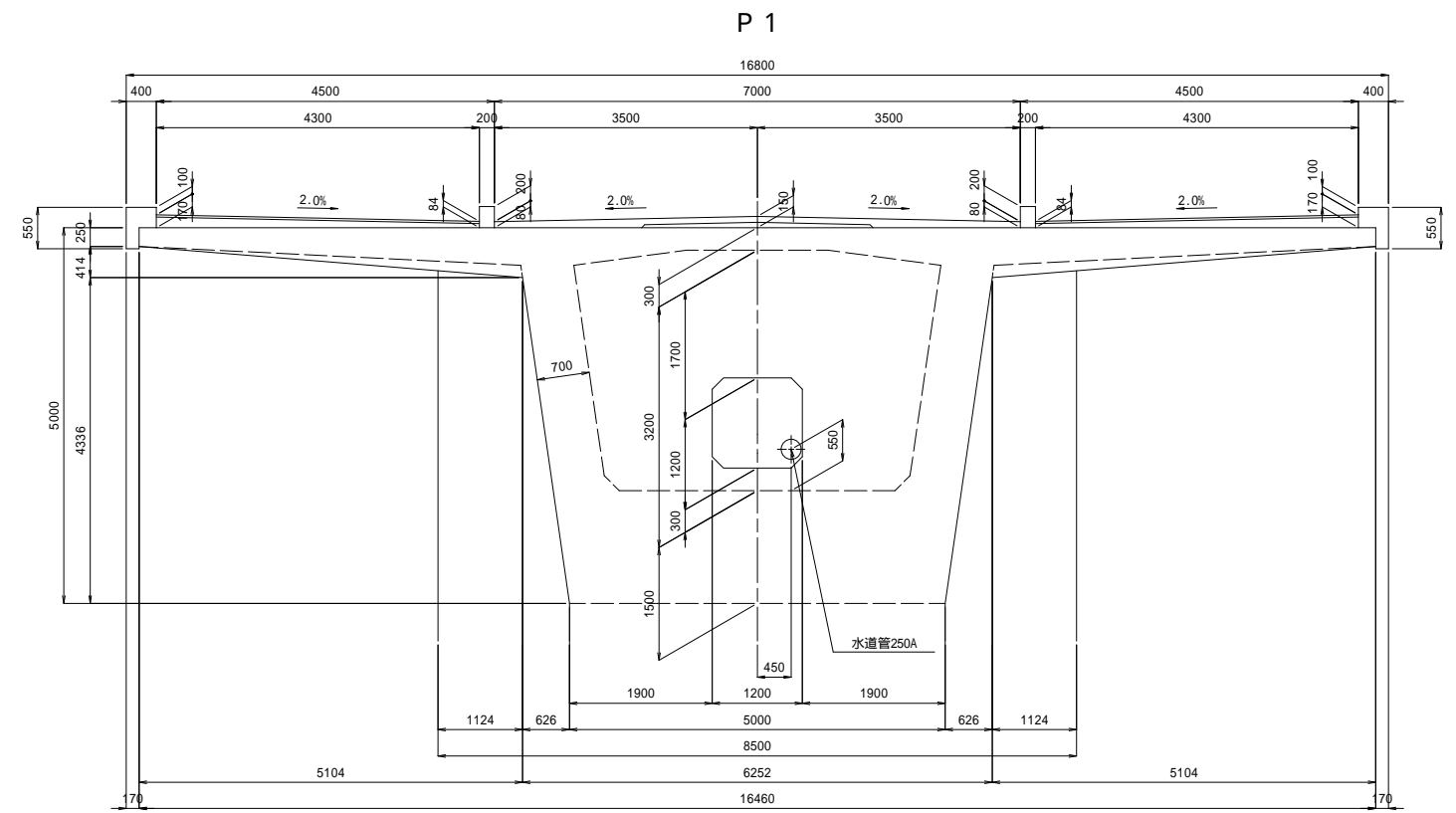
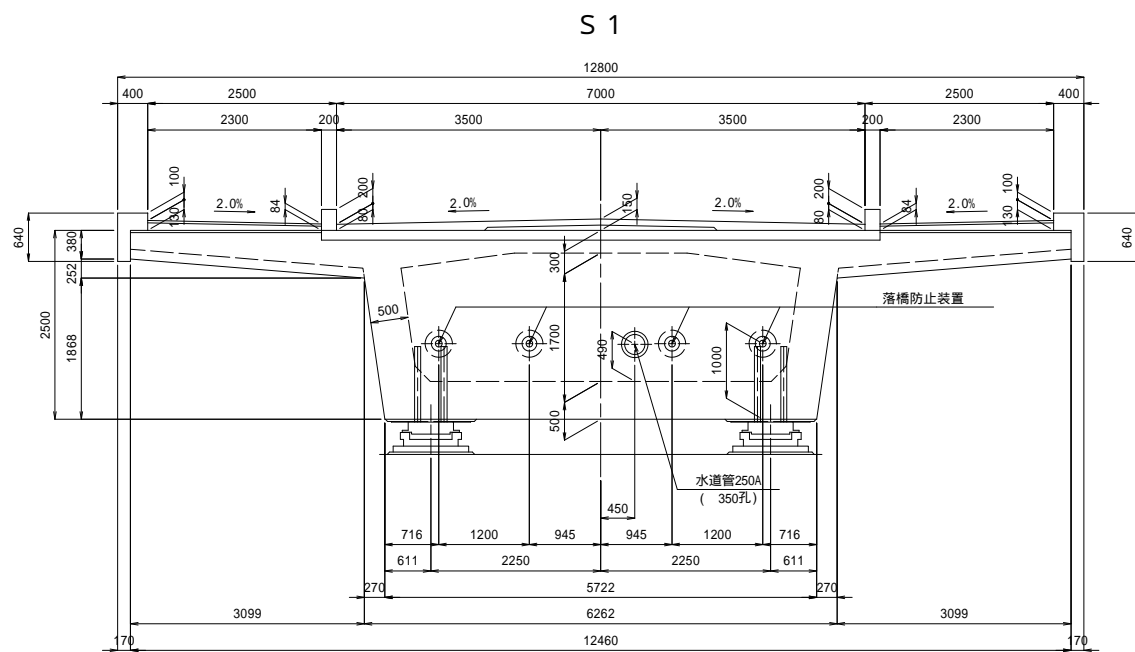
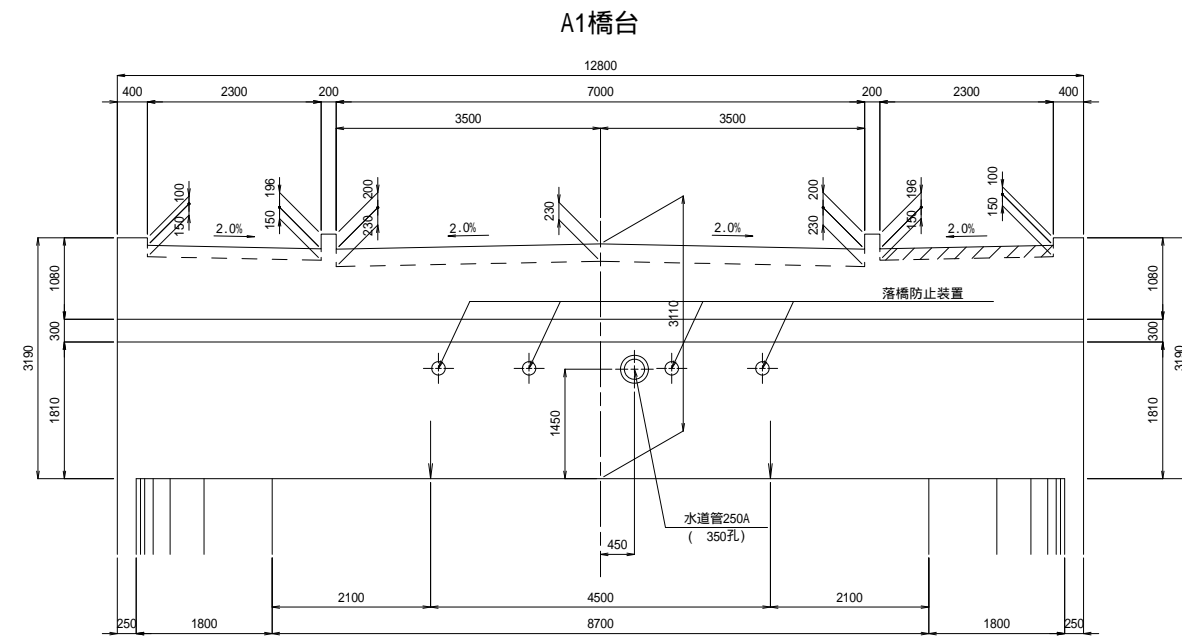


- 注記
1. ( )内の数値はポンプに対して自動弁の開閉を示す。
  2. 付付の図は、下流側平均配を示す。
  3. 断面“A-A”“F-F”は、別添「水道管添架計画図(その1)」、「その2」を参照のこと。

工事名	市道と貫白川線
設計箇所	三浦郡亀山町野村町内
図面の種類	水道管添架計画図(その1)
図尺	縦向き 図尺番号 01/01
発行機関	亀山市



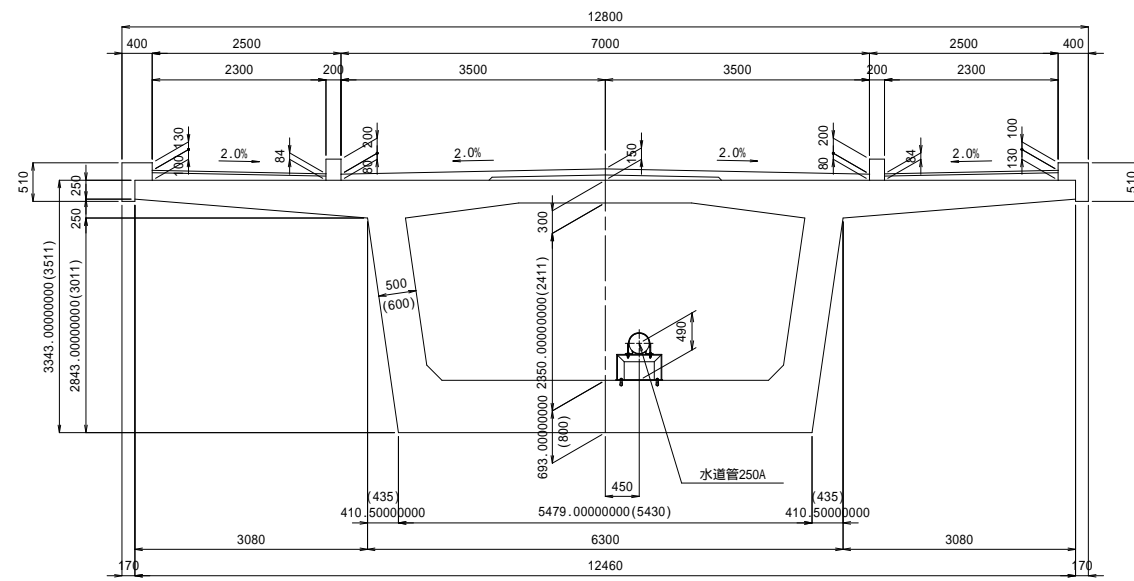
断面図



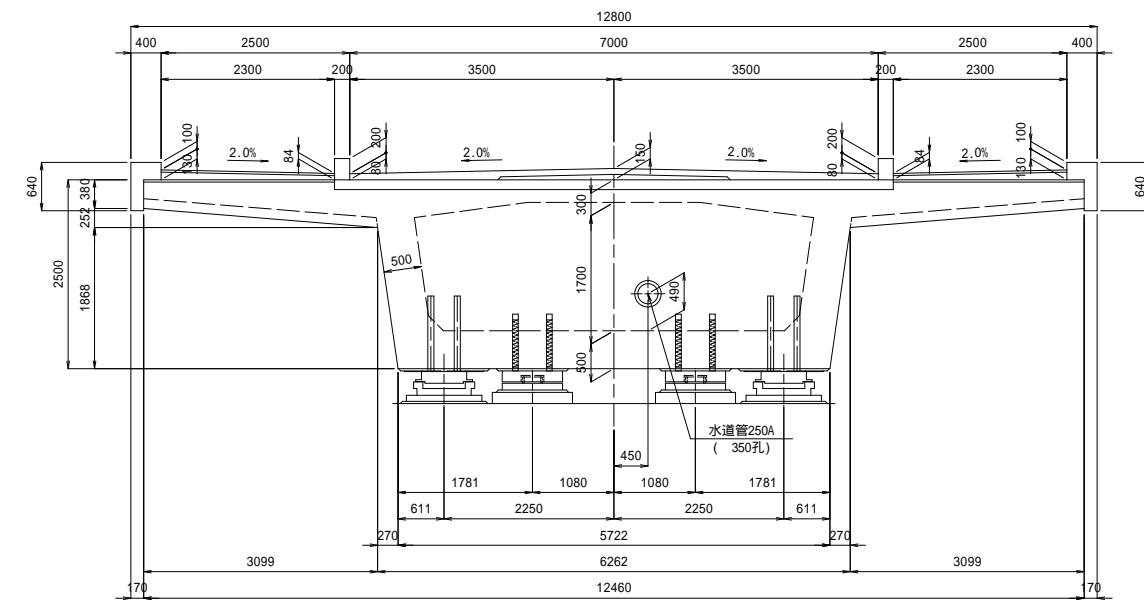
工事名	市道和賀白川線		
施行箇所名	三重県亀山市野村町地内		
図面の種類	水道管添架計画図(その2)		
縮尺	図示	図面番号	88 / 91
発注機関名	亀山市		

断面図

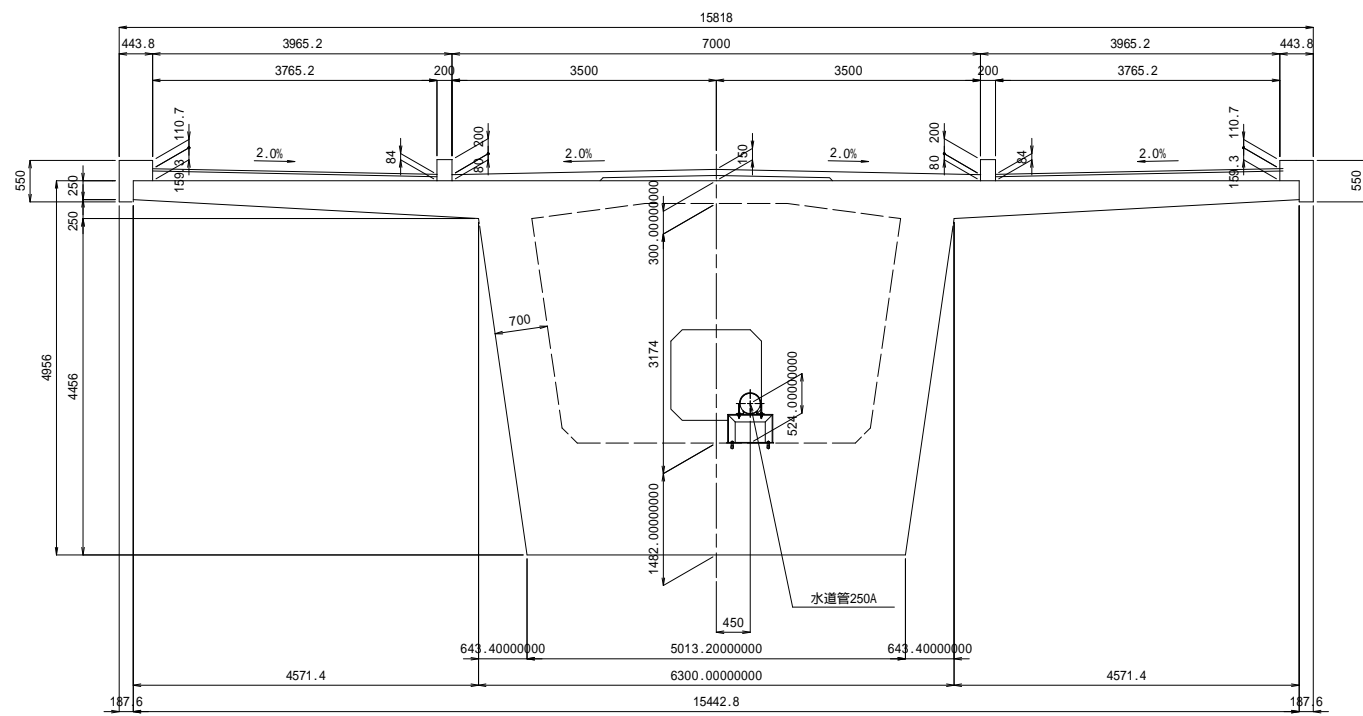
B - B(E - E)  
<K.L位置>



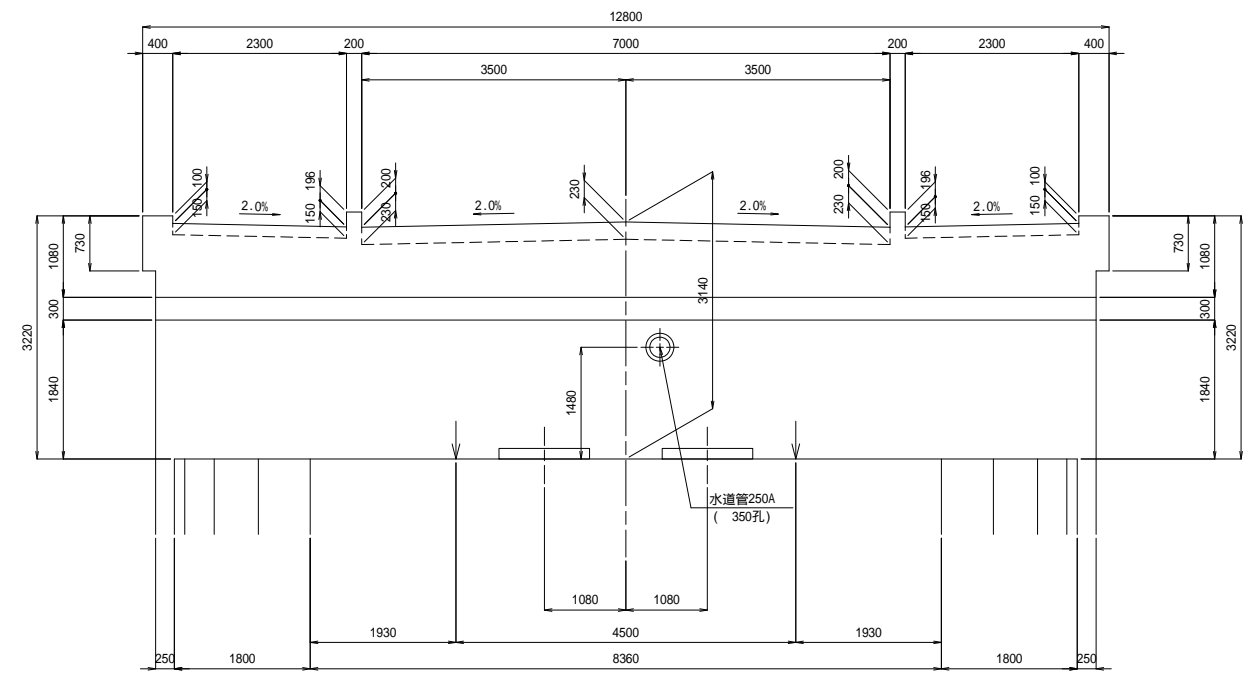
S 2



C - C,D - D  
<K.L位置>



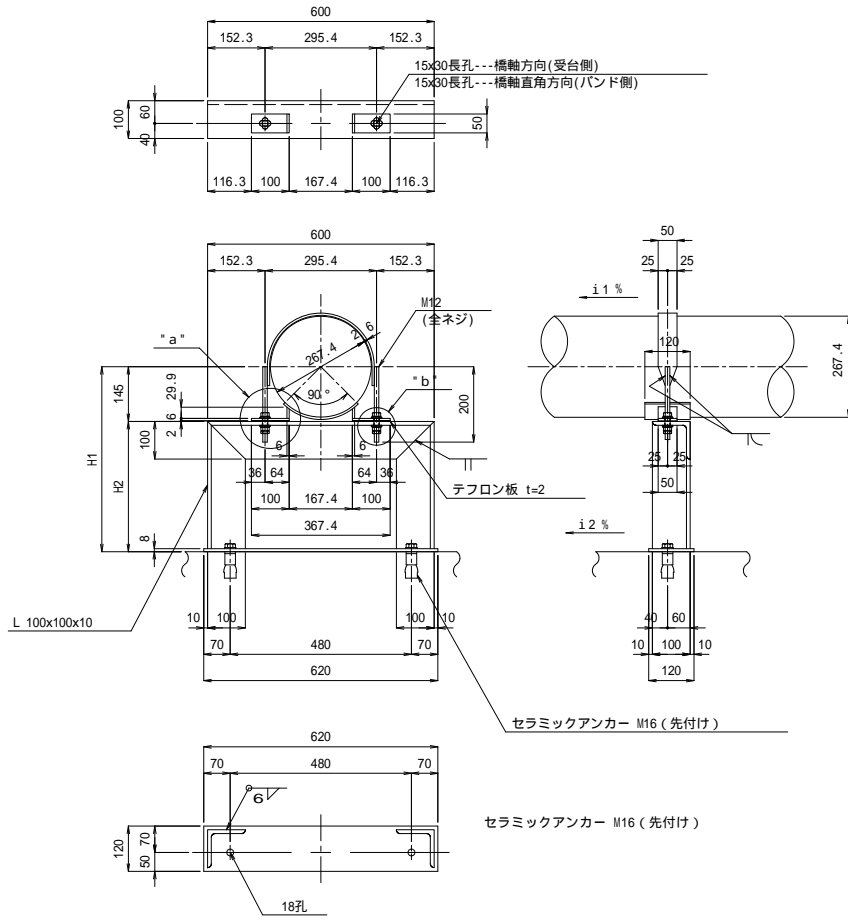
A2橋台



工事名	市道和賀白川線		
施行箇所名	三重県亀山市野村町地内		
図面の種類	水道管添架計画図(その3)		
縮尺	図示	図面番号	89 / 91
発注機関名	亀山市		

支持金具詳細図

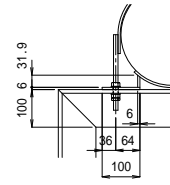
S1 ~ S32, (S33), S34 ~ S66  
S33のみ固定金具



- 1 - PL 50 x 6 x 536(SM400A)
- 2 - RB 13 x 200
- 1 - PL 120 x 6 x 137(SM400A)
- 2 - PL 50 x 6 x 30(32)(SM400A)
- 2 - PL 50 x 6 x 100(SM400A)
- 4 - Nut M12(1種)(SUS304)
- 2 - Nut M12(3種)(SUS304)
- 4 - 平ワッシャー M12(SUS304)
- 4 - 絶縁ワッシャー M12(グラスファイバー)---S33以外
- 2 - 絶縁スリーブ(テフロン)-----S33以外
- 2 - テフロン板-----S33以外
- 1 - L 100 x 100 x 10 x 600
- 2 - L 100 x 100 x 10 x ZL1
- 1 - PL 120 x 8 x 620(SM400A)
- 2 - セラミックアンカー M16 x 70(先付け)
- 2 - Bolt M16 x 75(1-W付)

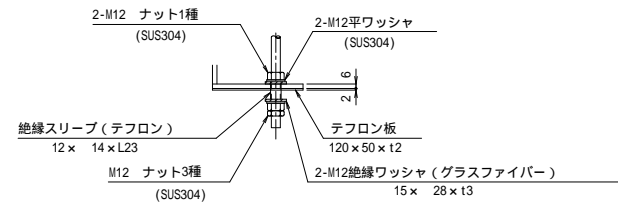
"a"部詳細図

S33のみ

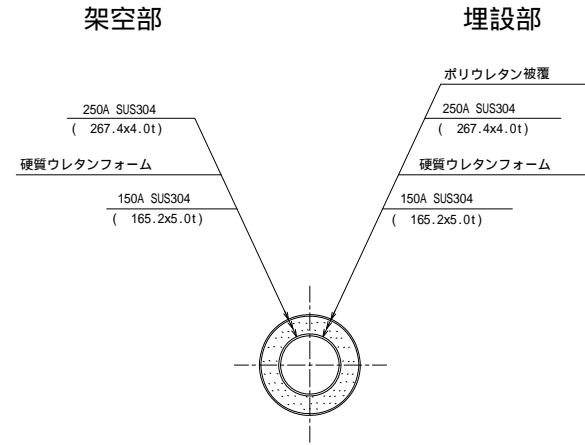


"b"部詳細図

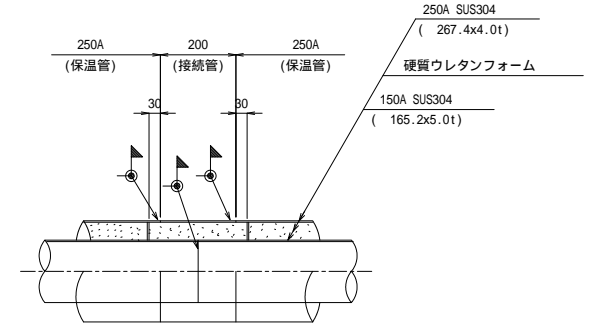
S=1/5



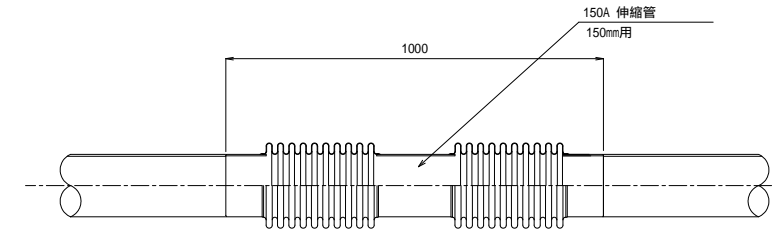
管断面詳細図(参考)



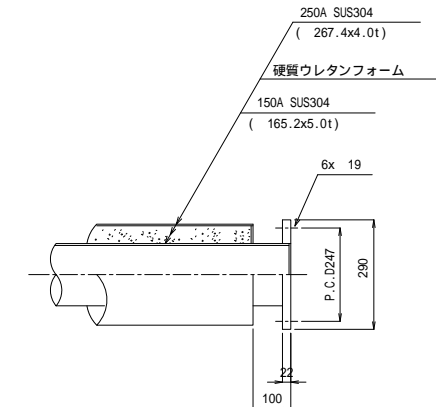
管接合部詳細図(参考)



伸縮管取付詳細図(参考)



管端詳細図(参考)



- 注記
- 特記なき材質は全てSS400とする。
  - 印付部材を除き、全て溶融亜鉛メッキとする。  
亜鉛の付着量は、JIS H8641 HDZ55 とする。  
但し、ボルト・ナット類は HDZ35 とする。

	H1	H2	i1%	i2%	ZL1
S1	504	359	1.36	-4.20	354
S2	608	463	1.36	-4.20	458
S3	713	568	1.36	-4.20	563
S4	764	619	1.36	1.63	611
S5	762	617	1.36	1.63	609
S6	754	609	1.36	1.63	601
S7	747	602	1.36	1.63	594
S8	740	595	1.36	1.63	587
S9	733	588	1.36	1.63	580
S10	728	583	1.36	1.63	575
S11	723	578	1.36	1.35	570
S12	719	574	1.36	1.35	566
S13	717	572	1.36	1.35	564
S14	719	574	1.36	1.35	566
S15	726	581	1.36	1.35	573
S16	674	529	1.36	3.38	522
S17	623	478	1.36	3.38	471
S18	571	426	1.36	3.38	419
S19	547	402	1.36	3.38	395
S20	517	372	1.36	3.38	365
S21	495	350	1.36	1.81	342
S22	468	323	0.45	1.81	316
S23	440	295	0.45	1.81	288
S24	421	276	0.45	1.81	269
S25	408	263	0.45	0.11	255
S26	384	239	0.45	0.11	231
S27	402	257	0.45	0.11	249
S28	409	264	0.45	0.11	256
S29	424	279	0.45	0.11	271
S30	446	301	0.45	0.11	293
S31	475	330	0.45	-1.29	323
S32	501	356	4.00	-1.29	351
S33	535	390	4.00	-1.29	385
S34	533	388	7.79	9.29	381
S35	502	357	7.79	9.29	350
S36	479	334	7.79	9.29	327
S37	455	310	7.79	7.89	302
S38	438	293	7.79	7.89	285
S39	428	283	7.79	7.89	275
S40	426	281	7.79	7.89	273
S41	431	286	7.79	7.89	278
S42	442	297	7.79	7.89	289
S43	460	315	7.79	6.19	308
S44	484	339	7.79	6.19	332
S45	483	338	5.65	6.19	330
S46	478	333	5.65	6.19	325
S47	479	334	5.65	4.62	327
S48	490	345	5.65	4.62	338
S49	504	359	5.65	4.62	352
S50	527	382	5.65	4.62	375
S51	558	413	5.65	4.62	406
S52	589	444	5.65	6.47	436
S53	562	417	5.65	6.47	409
S54	541	396	5.65	6.47	388
S55	527	382	5.65	6.47	374
S56	519	374	5.65	6.47	366
S57	518	373	5.65	4.60	366
S58	526	381	5.65	4.60	374
S59	539	394	5.65	4.60	387
S60	559	414	5.65	4.60	407
S61	585	440	5.65	4.60	433
S62	614	469	5.65	4.60	462
S63	647	502	5.65	4.60	495
S64	634	489	5.65	9.00	483
S65	570	425	5.65	9.00	419
S66	503	358	4.00	9.00	353

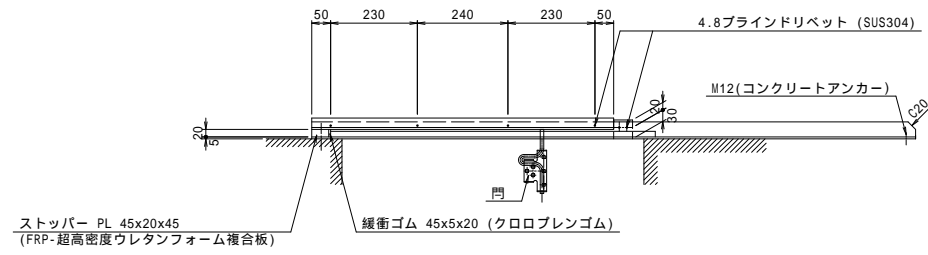
工事名	市道と賀白川線		
施行箇所名	三重県亀山市野村町地内		
図面の種類	水道管添架計画図(その4)		
縮尺	図示	図面番号	90 / 91
発注機関名	亀山市		

# 検査孔蓋詳細図

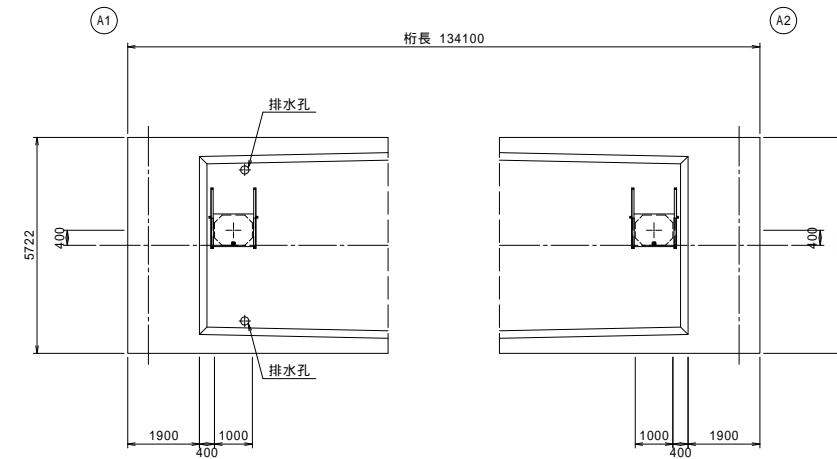
(参考図)

スライドマンホール蓋

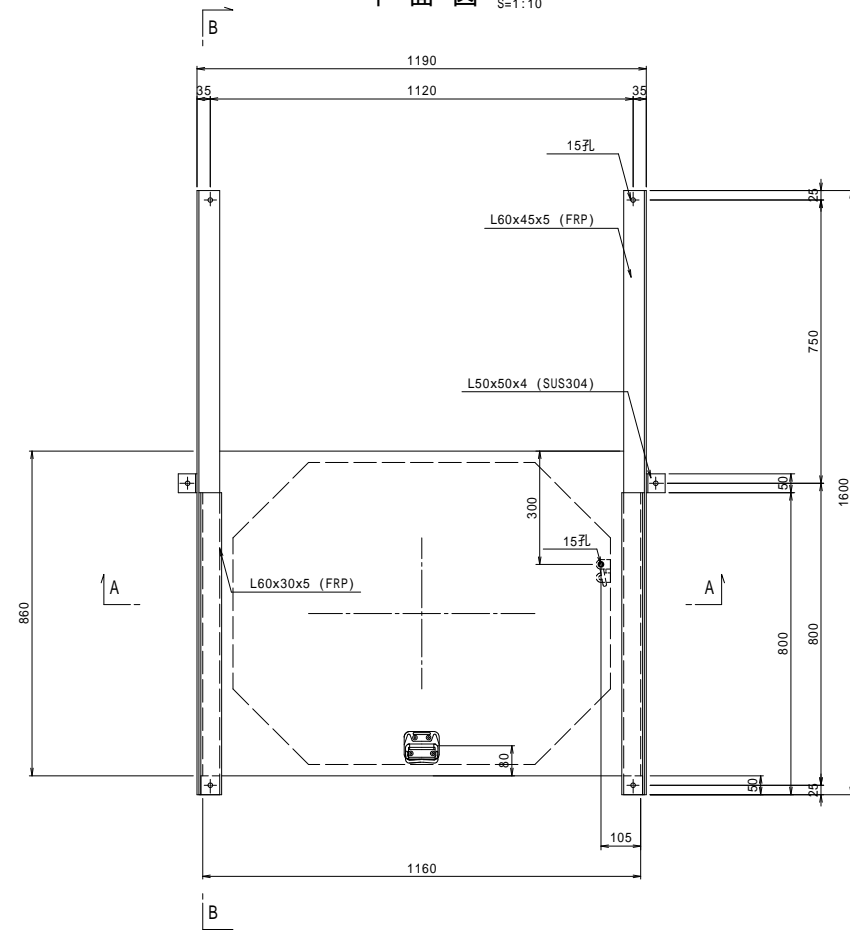
B-B断面図 S=1:10



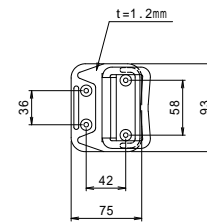
位置図 S=1:100



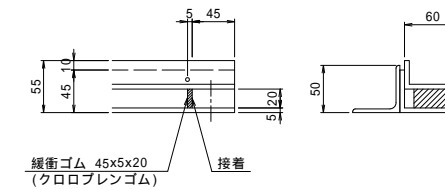
平面図 S=1:10



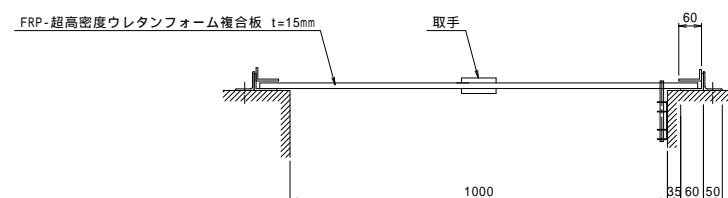
取手詳細図 S=1:4



ストッパー詳細図 S=1:4



A-A断面図 S=1:10



材料表

名称	種別	断面	長さ	数量	kg/個	質量	材質	摘要	
蓋	PL	1160x15	860	1	8.480	8.5	FRP超高密度硬質ウレタンフォーム複合板	曲げ強度 500kg/cm <sup>2</sup> 以上	
レール	L	60x45x5	1600	2	1.592	3.2	FRP引抜き成形品		
レール	L	60x30x5	800	2	0.684	1.4	FRP引抜き成形品		
ストッパー	PL	45x20	45	2	0.023	0.0	FRP		
支持板	L	50x50x4	50	2	0.153	0.3	SS400		
ゴム板	PL	20x5	45	2	0.006	0.0	クロロプレンゴム		
取手				2	0.140	0.3	SUS304		
取手取付ボルト	BN	M4	25	4	0.004	0.0	SUS304	1-W, 1-SW付	
門				1	-	-			
門アンカーボルト				4	-	-			
コンクリートアンカー	オネジ	M16	120	6	0.160	1.0		メッキ	
1箇所当りの重量					W=14.7 kg				

工事名	市道と賀白川線		
施行箇所名	三重県亀山市野村町地内		
図面の種類	検査孔蓋詳細図		
縮尺	図示	図面番号	91 / 91
発注機関名	亀山市		