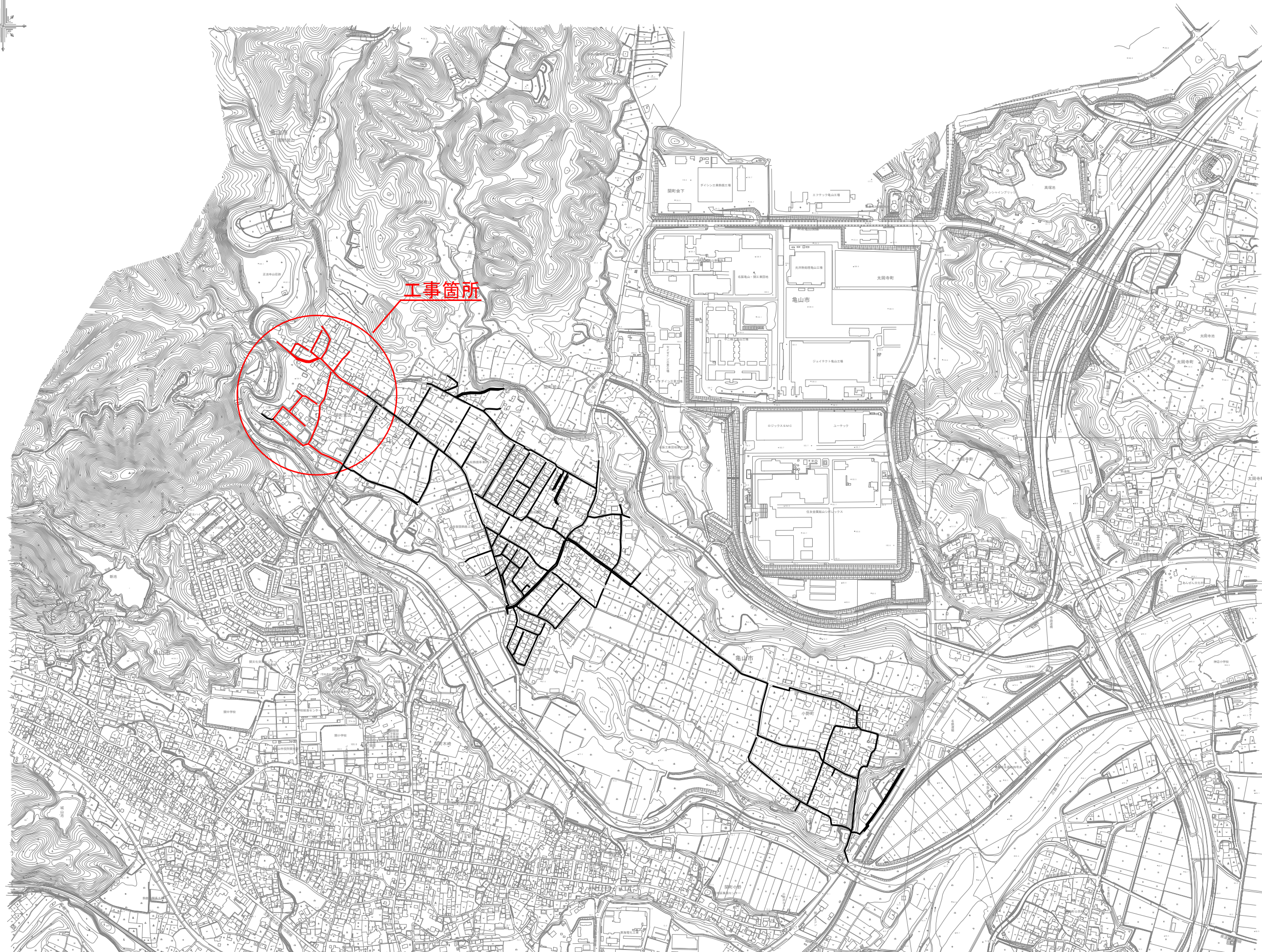


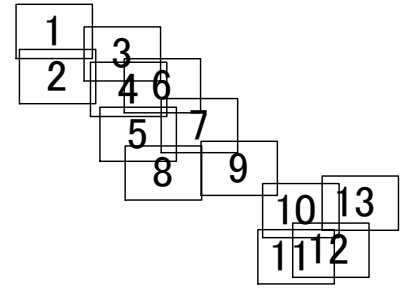
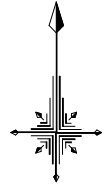
圖 面

龜山市 建設部上下水道局下水道室

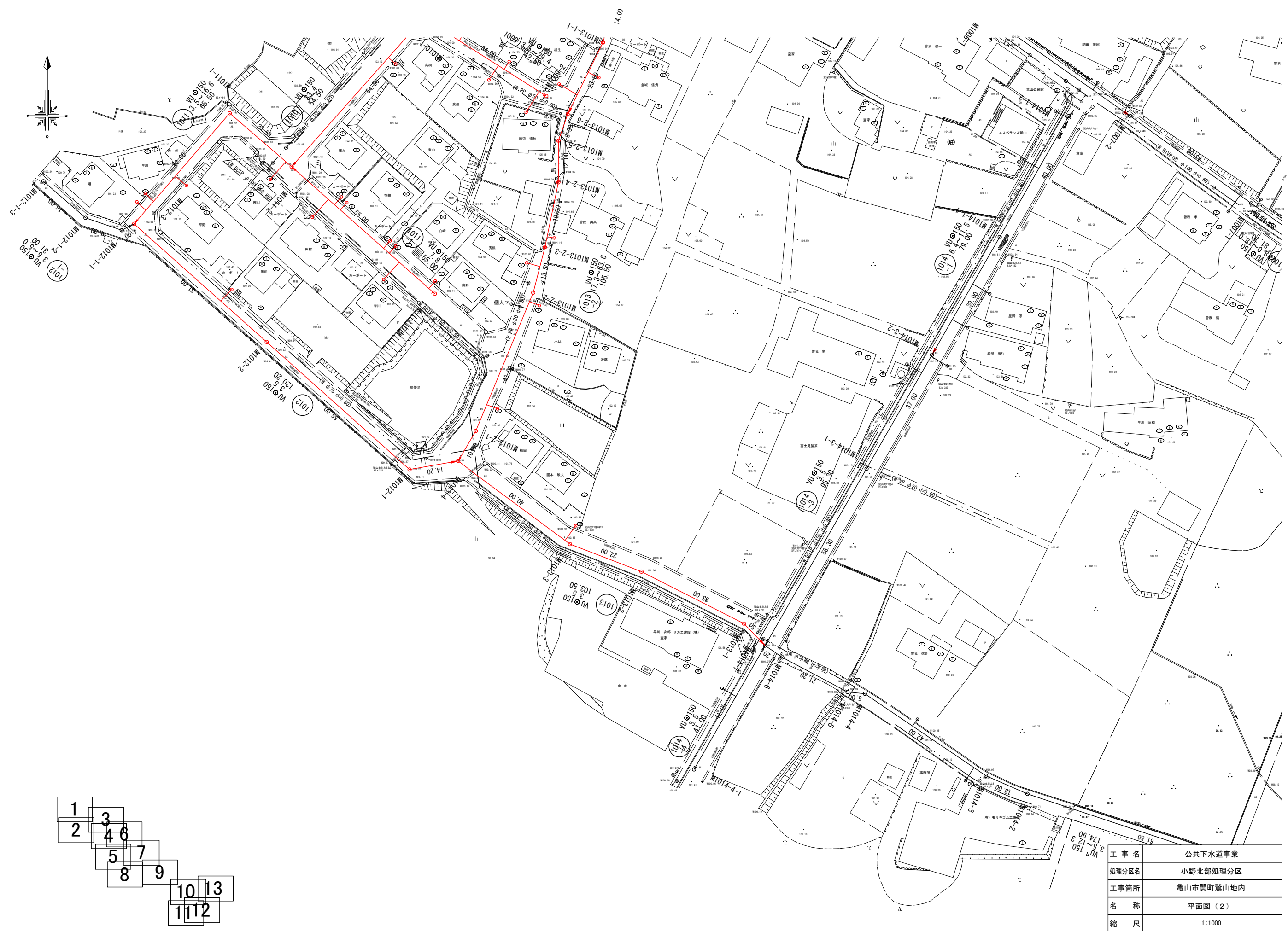
位置図 S=1:10000



工事名	公共下水道事業
処理分区名	小野北部処理分区
工事箇所	亀山市 関町鷺山 地内
名称	位置図
縮尺	1:10000
図面番号	

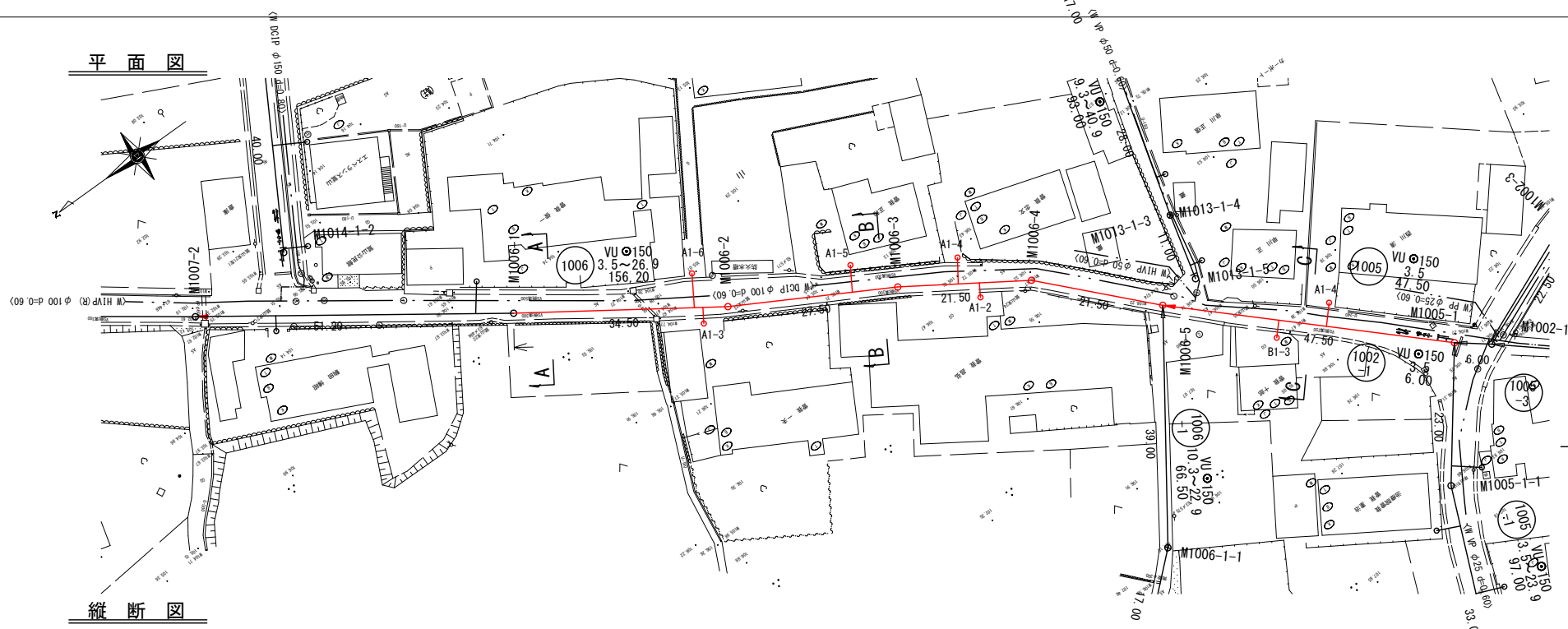


工事名	公共下水道事業
処理分区名	小野北部処理分区
工事箇所	亀山市関町鷺山地区内
名称	平面図(1)
縮尺	1:1000
図面番号	/

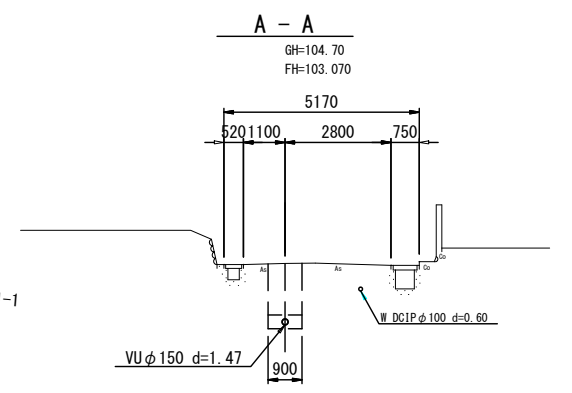


- 1
- 2
- 3
- 4
- 5
- 6
- 7
- 8
- 9
- 10
- 11
- 12
- 13

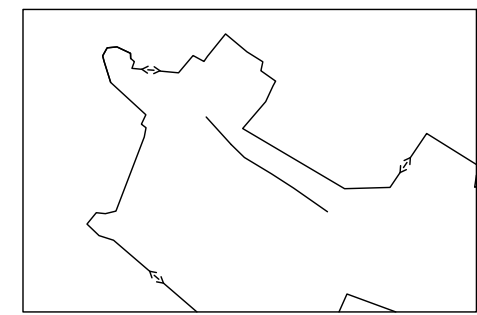
工事名	公共下水道事業
処理分区名	小野北部処理分区
工事箇所	亀山市関町鷺山地区
名称	平面図(2)
縮尺	1:1000
図面番号	



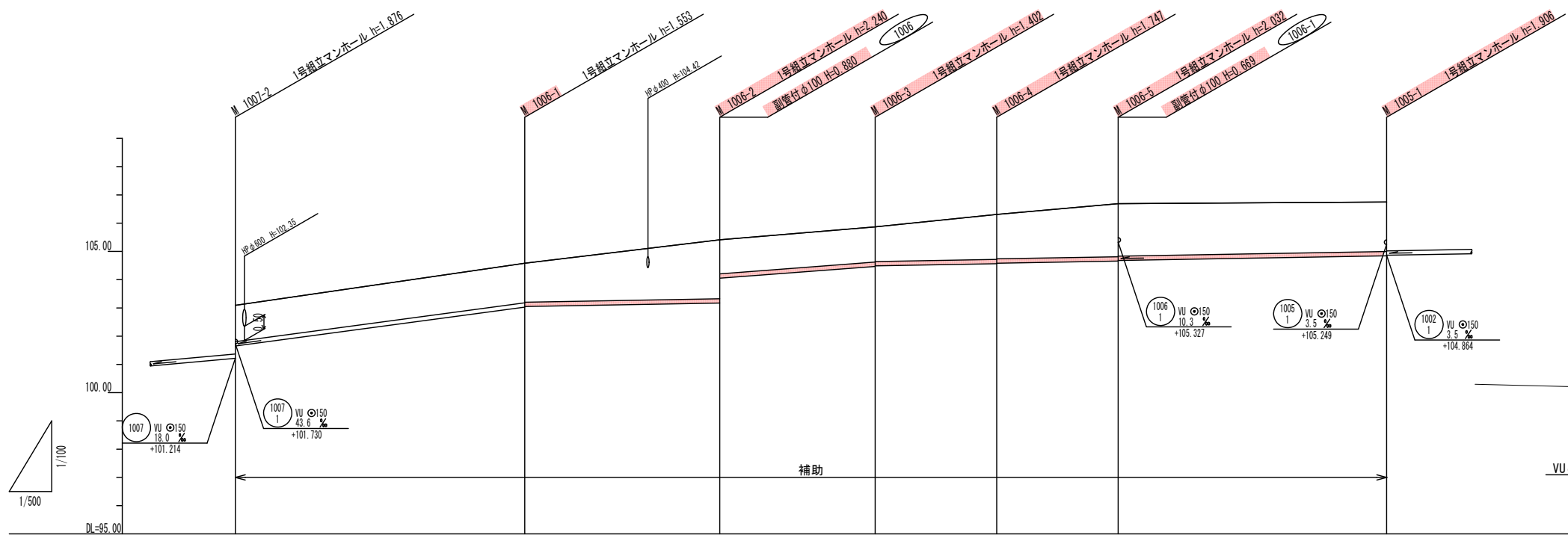
横断図



位置図



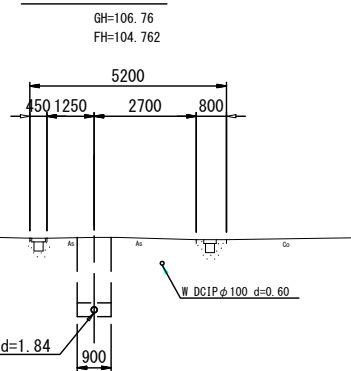
縦断図



路線番号	1006						1005		DL=100.00	
管径	VU φ150						VU φ150			
勾配	26.9%		3.5%		15.2%		3.5%			
人孔間距離	51.20m		34.50m		27.50m		21.50m		21.50m	
土被り	1.28	1.39	2.08	1.24	1.59	1.87			1.75	
掘削深	1.56	1.659	2.346	1.508	1.853	2.138			2.012	
管底深	1.440	1.553	2.240	1.402	1.747	2.023			1.906	
管底高	101.650	103.027	103.170	104.468	104.563	104.658			104.844	
地盤高	102.09	104.58	105.41	105.87	106.31	106.69			106.75	
追加距離	0.00	51.20	85.70	113.20	134.70	156.20			203.70	
測点	M1007-2	M1006-1	M1006-2	M1006-3	M1006-4	M1006-5			M1006-1	

DL=100.00

C-C



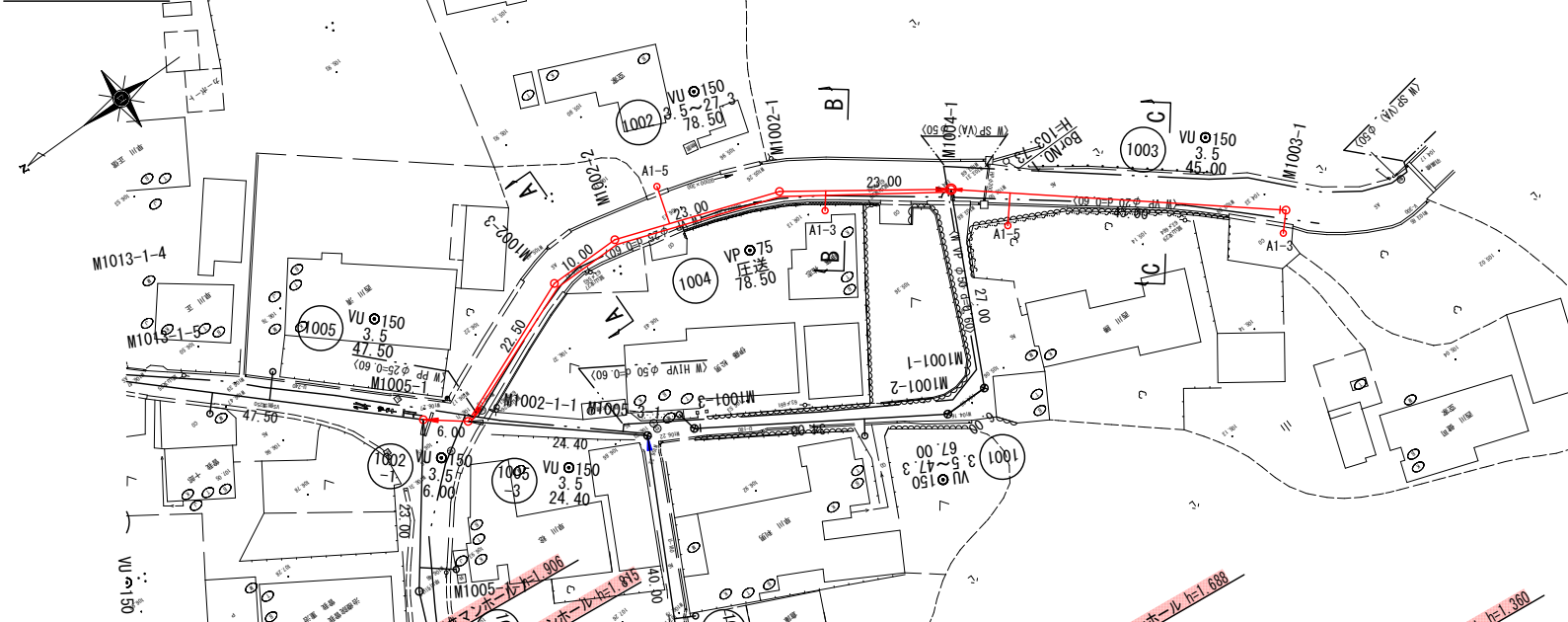
凡例

○	計画流入管
○	将来流入管
○	既設管
○	1号組立マンホール
○	2号組立マンホール
○	A1号組立マンホール
○	レジン製小口径マンホール
○	堆ビ製小口径マンホール
○	マンホールポンプ
○	副管付きマンホール
○	汚水樹(堆ビ蓋)

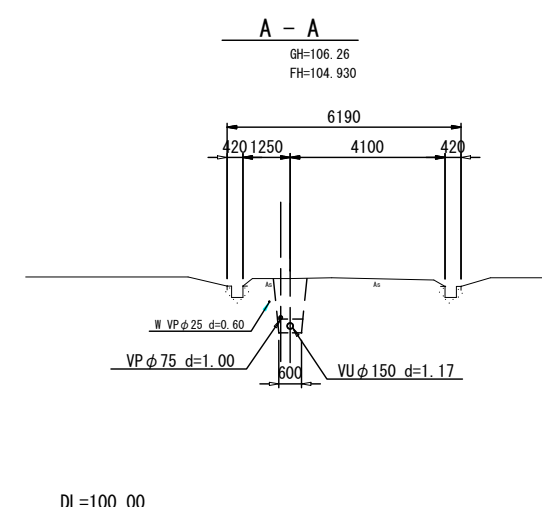
管番号
1006 1005

工事名	公共下水道事業
処理分区名	小野北部処理分区
工事箇所	亀山市関町鷺山地区内
名称	平面図・縦断図・横断図・位置図(63)
縮尺	平面 1:1000 縦断縦 1:200 横断 1:200 横 1:1000
図面番号	/

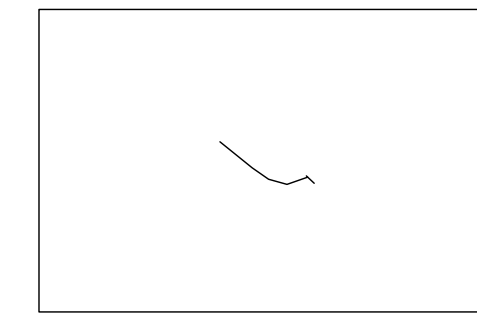
平面図



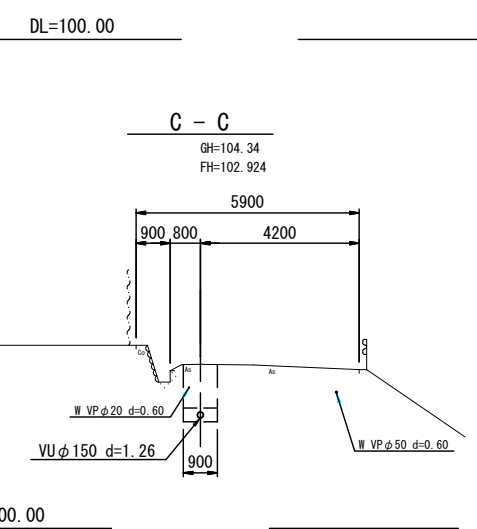
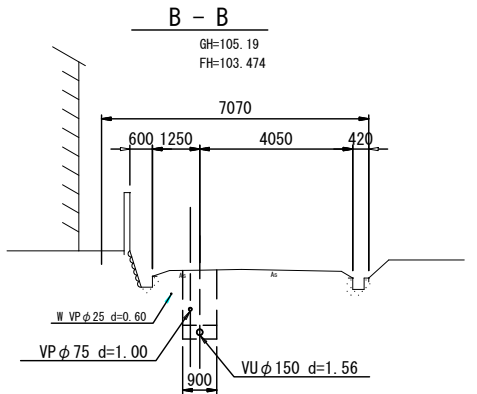
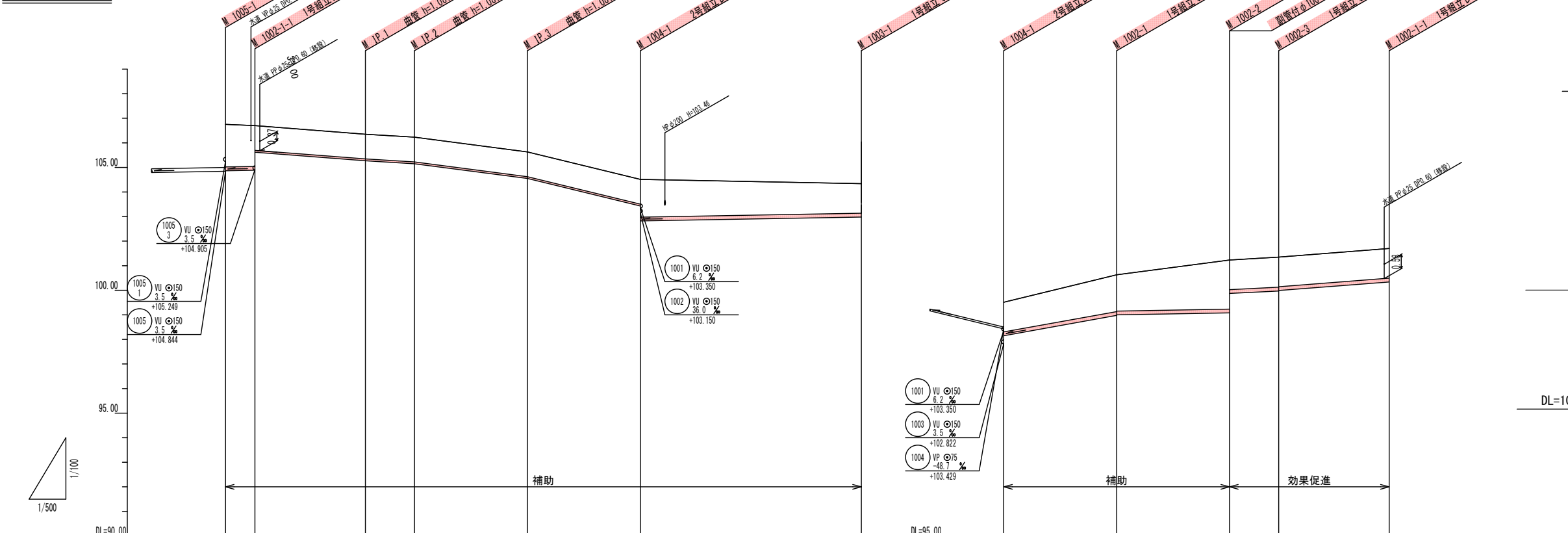
横断図



位置図



縦断図



路線番号	1002-1	1004	1003	1002
管径	VU φ150	VP φ75	VU φ150	VU φ150
勾配	3.5%	-15.6%	-12.0%	36.0%
人孔間距離	6.00m	22.50m	10.00m	23.00m
土被り	1.73	1.06	1.00	1.49
掘削深	1.992	1.921	1.197	1.758
管底深	1.888	1.815	1.081	1.622
管底高	104.864	104.885	105.299	104.800
地盤高	106.75	106.70	106.35	106.23
追加距離	0.00	6.00	28.50	48.00
測点	M005-1	M002-1-1	MP-1	M002-1

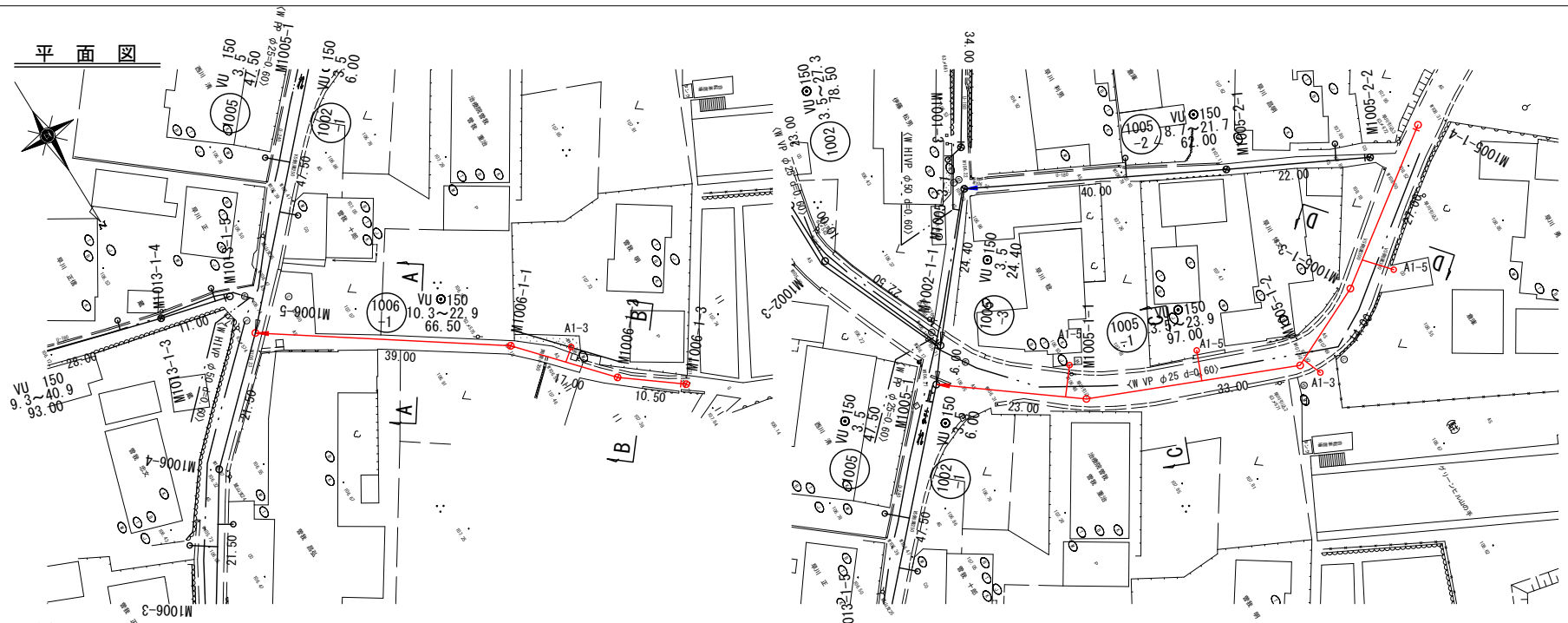
凡例

○	計画流入管
○	将来流入管
○	既設管
○	1号組立マンホール
○	2号組立マンホール
○	A1組立マンホール
○	レジン製小口径マンホール
○	堆積物小口径マンホール
○	マンホールポンプ
○	副管付きマンホール
○	汚水樹(堆積蓋)

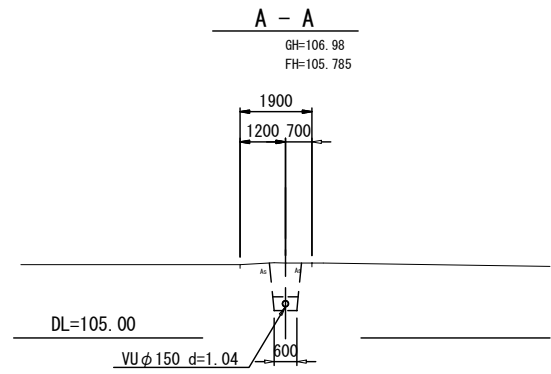
管番号

1002-1 1004 1003 1002

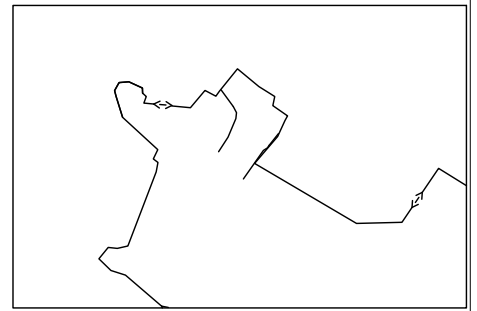
工事名	公共下水道事業
処理区分名	小野北部処理分区
工事箇所	亀山市関町鷺山地区
名称	平面図・縦断図・横断図・位置図(64)
縮尺	平面 1:1000 縦断 1:200 横断 1:200 横 1:1000
図面番号	/



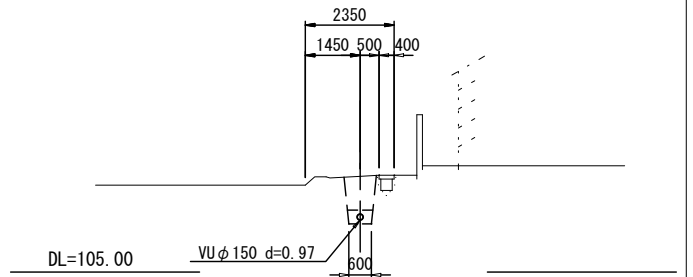
横断図 (Cross-section diagram)



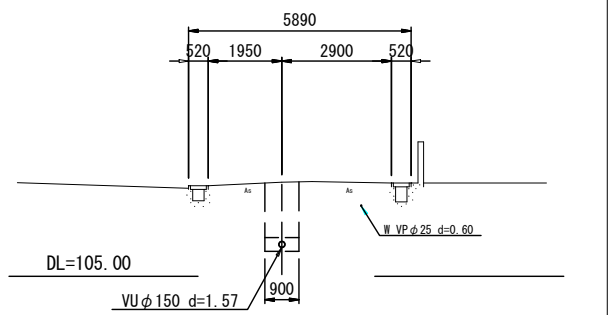
位置図 (Location map)



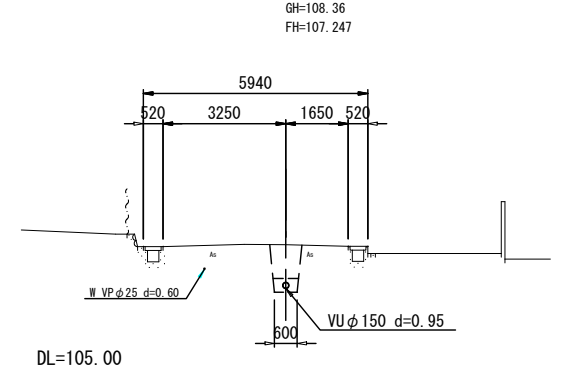
横断図 B-B (Cross-section B-B)



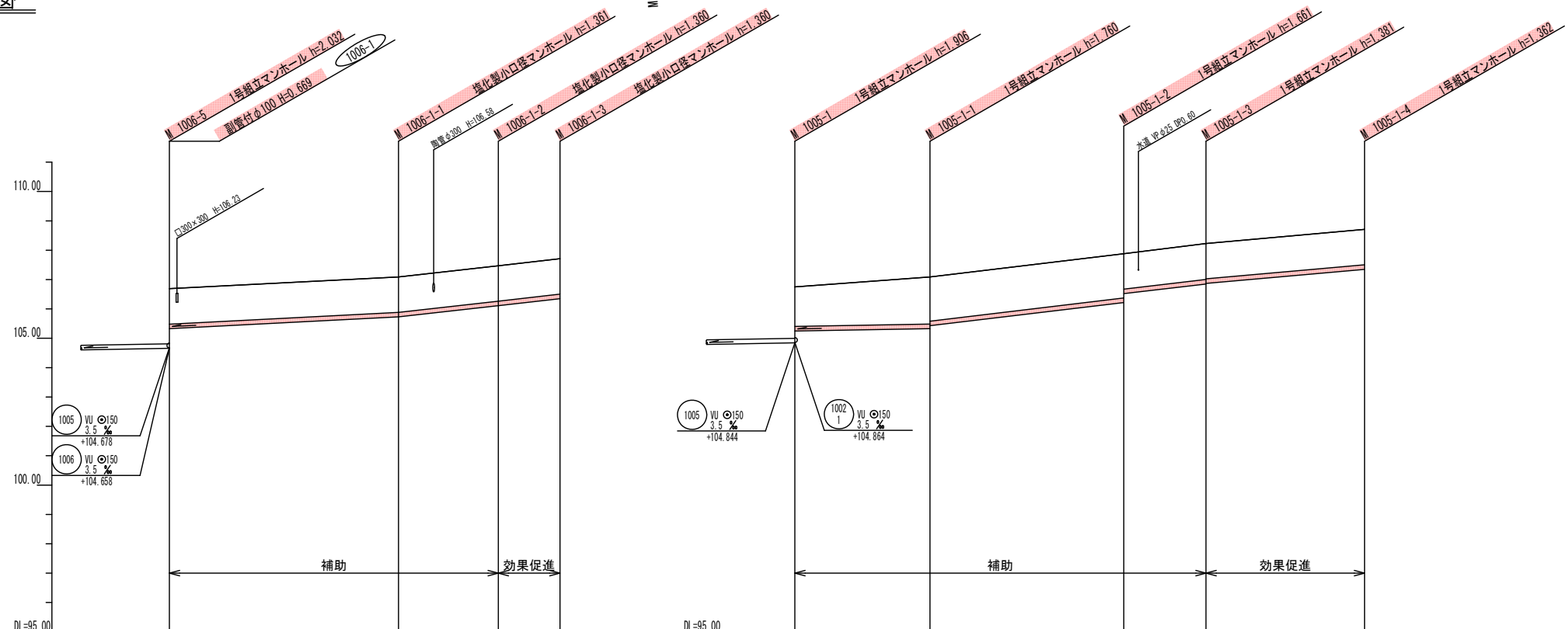
横断図 C-C (Cross-section C-C)



横断図 D-D (Cross-section D-D)



縦断図 (Longitudinal section diagram)



路線番号	1006-1				1005-1			
	VU φ150				VU φ150			
管径	10.3%				22.4%			
勾配	39.00m				17.00m			
人孔間距離	1.20				1.20			
土被り	1.20				1.20			
掘削深	1.469				1.467			
管底深	1.363				1.361			
管底高	105.327				105.729			
地盤高	106.69				107.09			
追加距離	0.00				39.00			
測点	M1006-5				M1006-1			

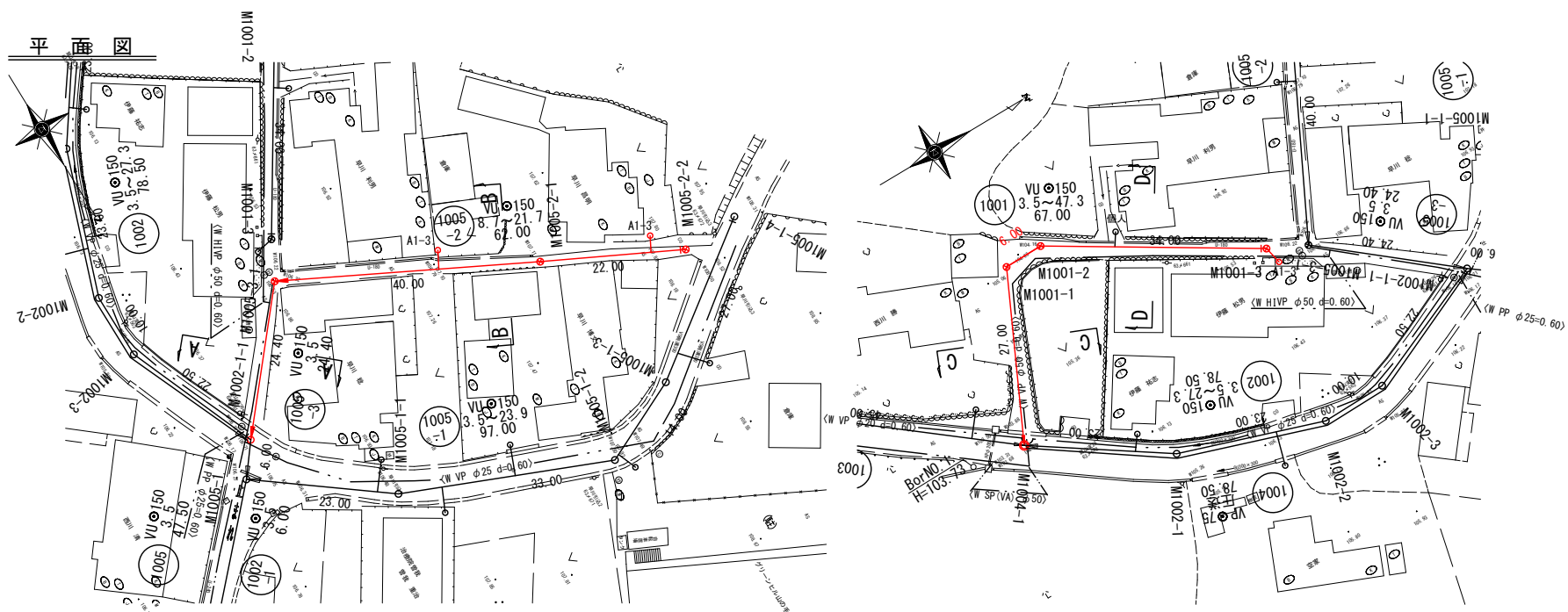
凡例 (Legend)

- (with arrow) 計画流入管 (Planned inflow pipe)
- (with dashed arrow) 将来流入管 (Future inflow pipe)
- (with solid arrow) 既設管 (Existing pipe)
- (with 1) 1号組立マンホール (Type 1 manhole)
- (with 2) 2号組立マンホール (Type 2 manhole)
- (with A1) A1号組立マンホール (Type A1 manhole)
- (with R) レジン製小口径マンホール (Resin small diameter manhole)
- (with ⊗) 塩ビ製小口径マンホール (PVC small diameter manhole)
- (with ⊕) マンホールポンプ (Manhole pump)
- (with ⊖) 副管付きマンホール (Manhole with sub-pipe)
- (with ⊙) 汚水樹 (塩ビ製) (Sewer tree (PVC))

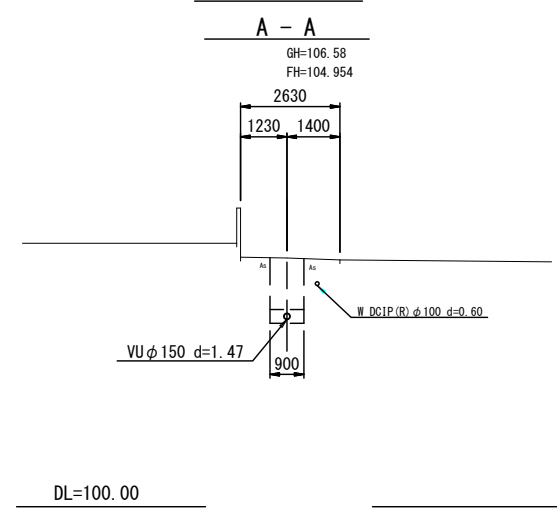
管番号 (Pipe number)

1006-1 1005-1

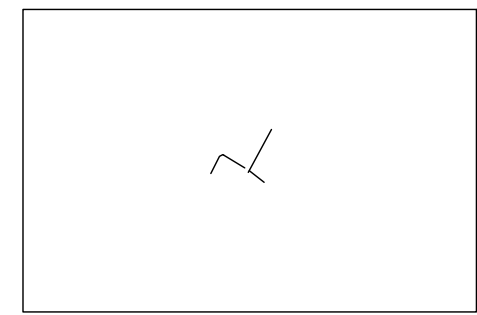
工事名	公共下水道事業
処理分区名	小野北部処理分区
工事箇所	亀山市関町鷺山地区内
名称	平面図・縦断図・横断図・位置図(73)
縮尺	平面 1:1000 縦断縦 1:200 横断 1:200 横 1:1000
図面番号	/



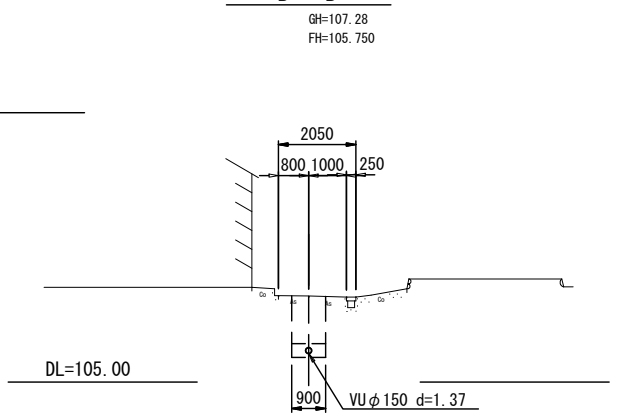
横断図



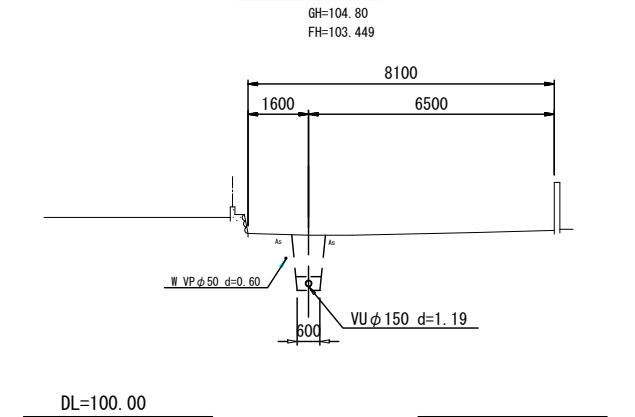
位置図



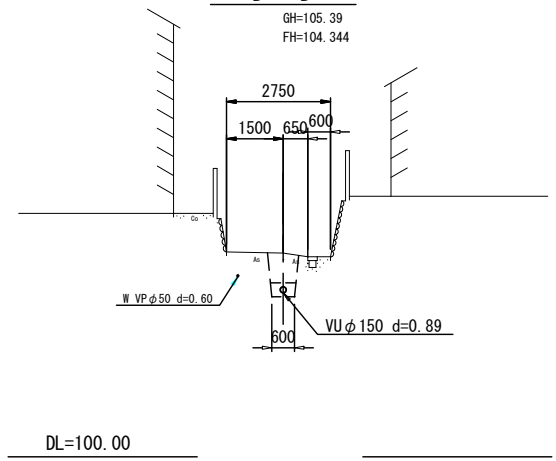
B - B



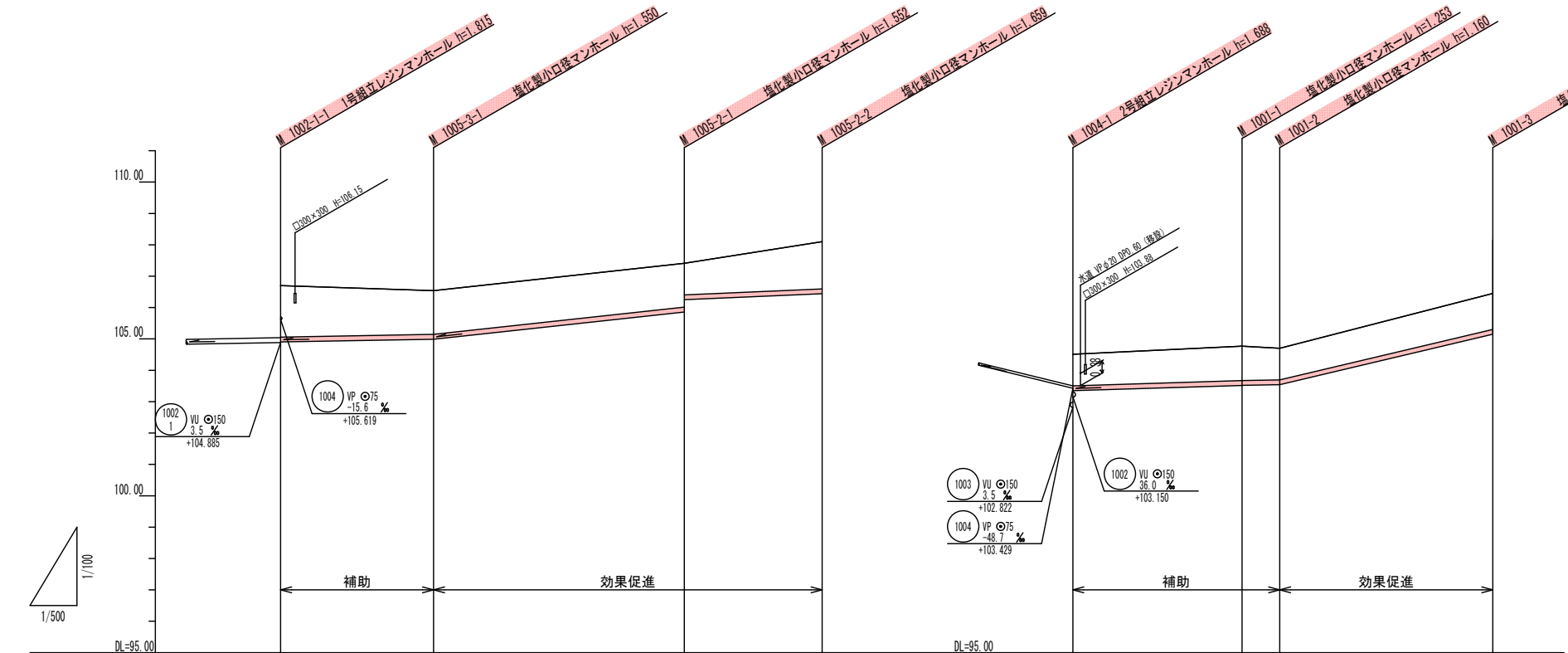
C - C



D - D



縦断図



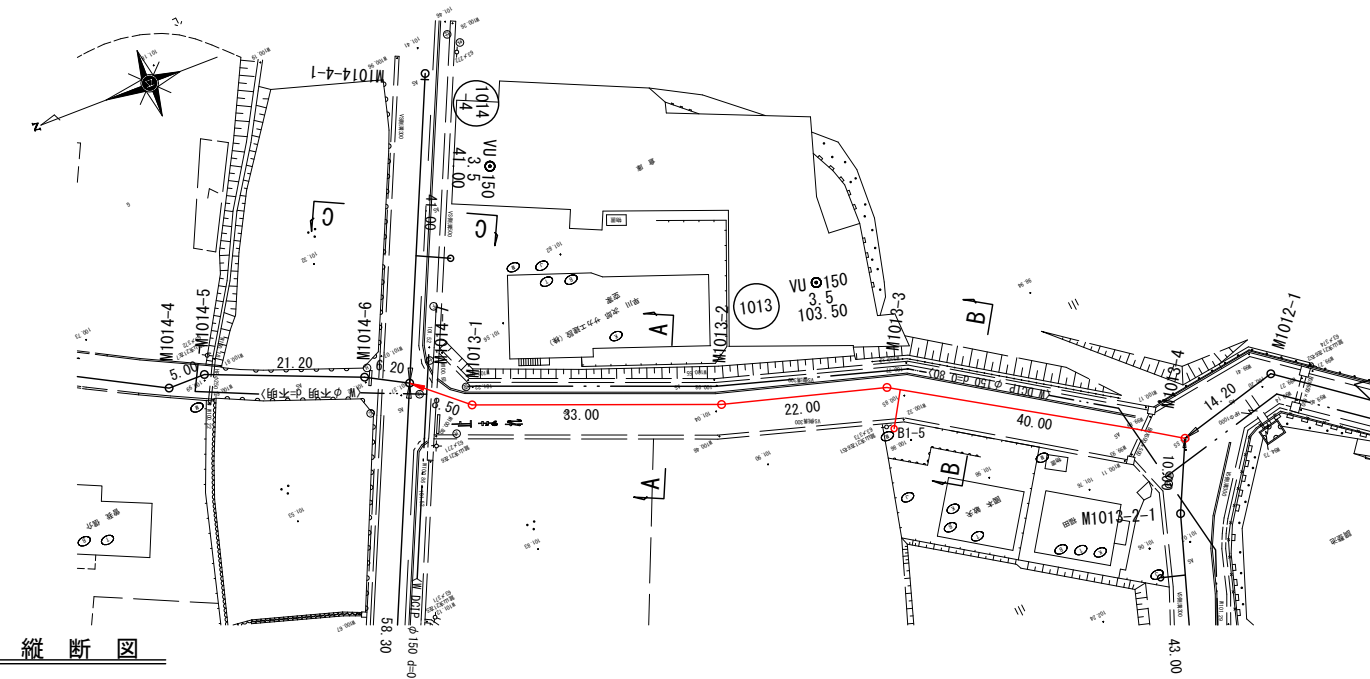
路線番号	1005-3		1005-2		1001	
管径	VU φ150		VU φ150		VU φ150	
勾配	3.5%		21.7%		8.7%	
人孔間距離	24.40m		40.00m		22.00m	
土被り	1.64	1.39	1.20 1.20	1.50	1.00	1.09 1.00
掘削深	1.901	1.656	1.653 1.266	1.765	1.266	1.359 1.357 1.266
管底深	1.795	1.550	1.550 1.160	1.659	1.160	1.253 1.251 1.160
管底高	104.905	104.990	105.635 106.250	106.441	103.930	103.517 103.519 103.540
地盤高	106.70	106.54	107.41	108.10	104.51	104.77 104.70
追加距離	0.00	24.40	64.40	86.40	0.00	27.00 33.00
測点	測点1-1	測点1-1	測点1-1	測点1-1	測点1-1	測点1-1 測点1-2

- 凡例
- 計画流入管
 - 将来流入管
 - 既設管
 - 1号組立マンホール
 - 2号組立マンホール
 - A1号組立マンホール
 - レジ製小口径マンホール
 - 塩ビ製小口径マンホール
 - マンホールポンプ
 - 副管付きマンホール
 - 汚水樹(塩ビ製)

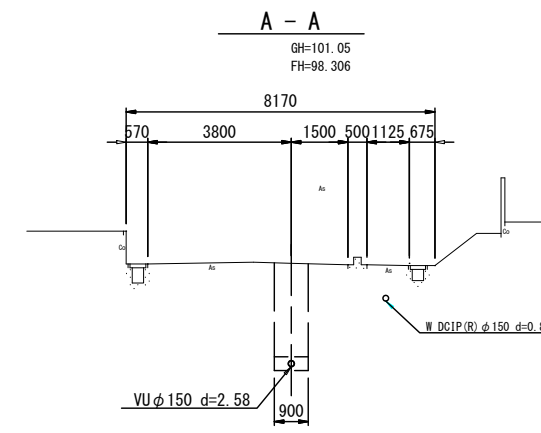
管番号
 1005-3 1005-2 1001

工事名	公共下水道事業
処理区分名	小野北部処理分区
工事箇所	亀山市関町鷺山地区内
名称	平面図・縦断図・横断図・位置図(74)
縮尺	平面 1:1000 縦断縦 1:200 横断 1:200 横 1:1000
図面番号	/

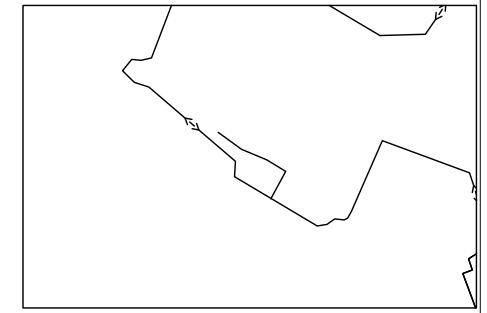
平面図



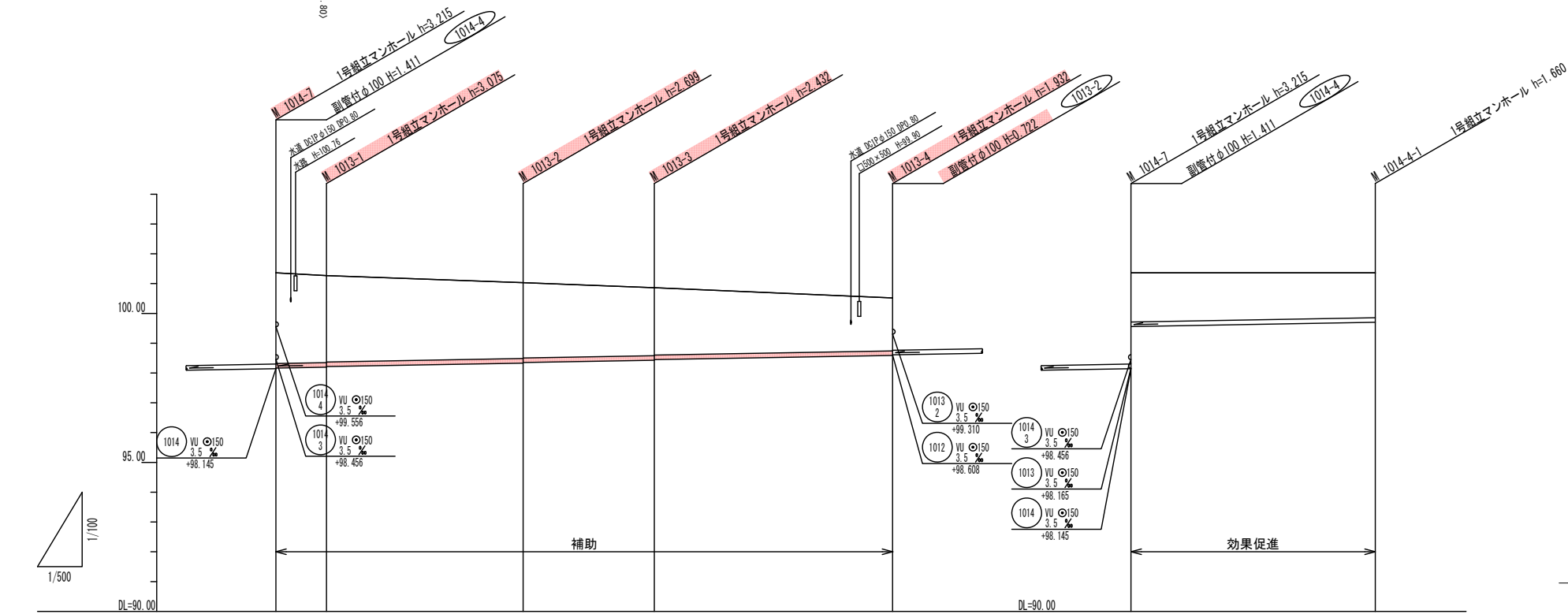
横断図



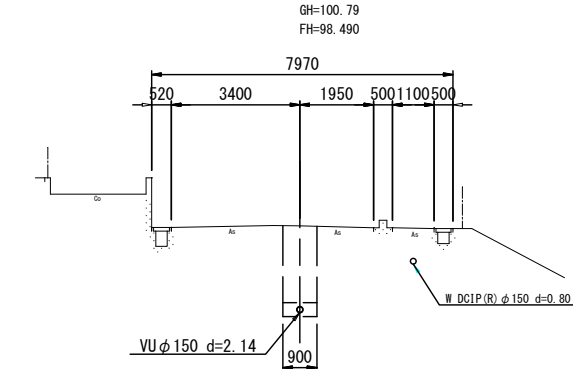
位置図



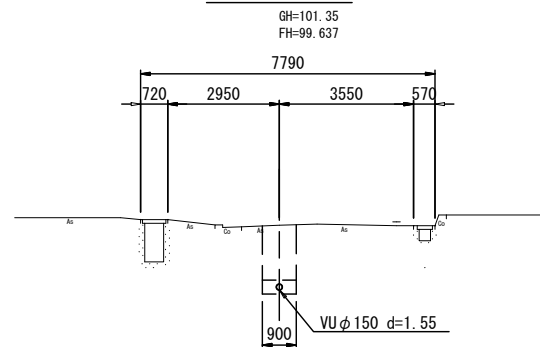
縦断図



B - B



C - C

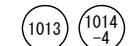


凡例

	計画流入管
	将来流入管
	既設管
	1号組立マンホール
	2号組立マンホール
	A1号組立マンホール
	レジン製小口径マンホール
	マンホールポンプ
	副管付きマンホール
	汚水樹(塩ビ蓋)

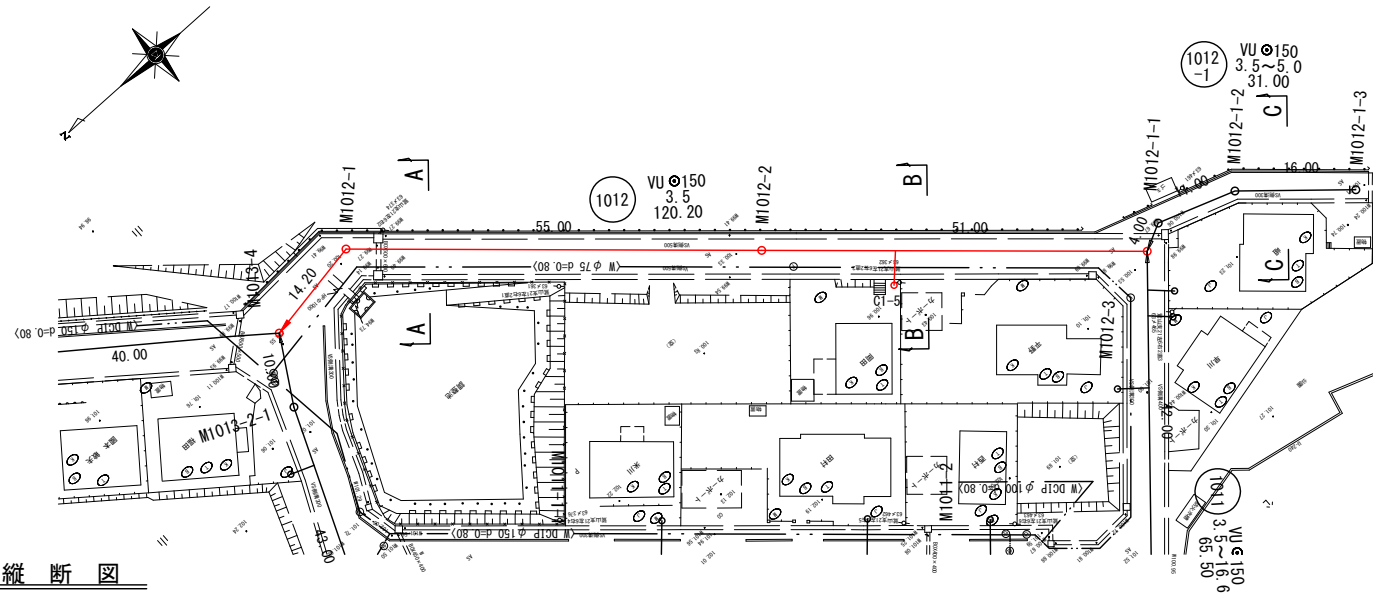
路線番号	1013					1014	
管径	VU φ150					VU φ150	
勾配	3.5 ‰					3.5 ‰	
人孔間距離	8.50m	33.00m	22.00m	40.00m	41.00m		
土被り	3.04	2.92 2.90	2.54 2.52	2.27 2.25	1.77	1.64	1.50
掘削深	3.301	3.181 3.161	2.895 2.785	2.538 2.518	2.038	1.910	1.766
管底深	3.195	3.075 3.055	2.690 2.670	2.422 2.412	1.932	1.804	1.660
管底高	98.165	98.195 98.215	98.331 98.351	98.428 98.448	98.588	98.556	98.700
地盤高	101.36	101.27	101.03	100.86	100.52	101.36	101.36
追加距離	0.00	8.50	41.50	61.50	103.50	0.00	41.00
測点	M1014-7	M1013-1	M1013-2	M1013-3	M1013-4	M1014-7	M1014-1

管番号

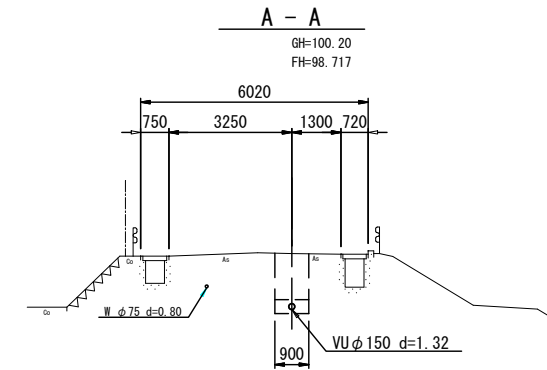


工事名	公共下水道事業
処理分区名	小野北部処理分区
工事箇所	亀山市関町鷺山地区内
名称	平面図・縦断図・横断図・位置図(76)
縮尺	平面 1:1000 縦断縦 1:200 横断 1:200 横 1:1000
図面番号	/

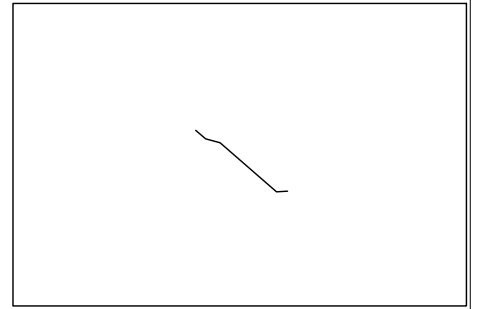
平面図



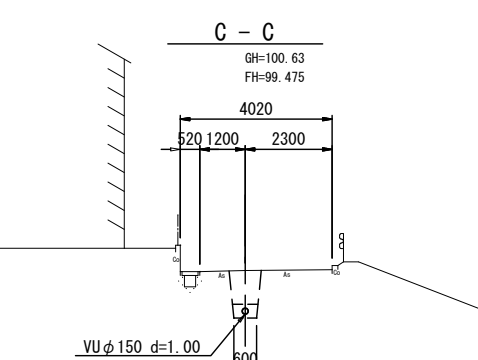
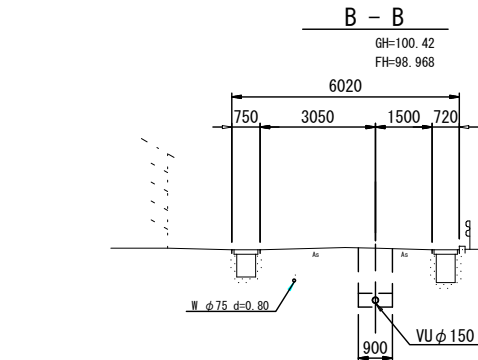
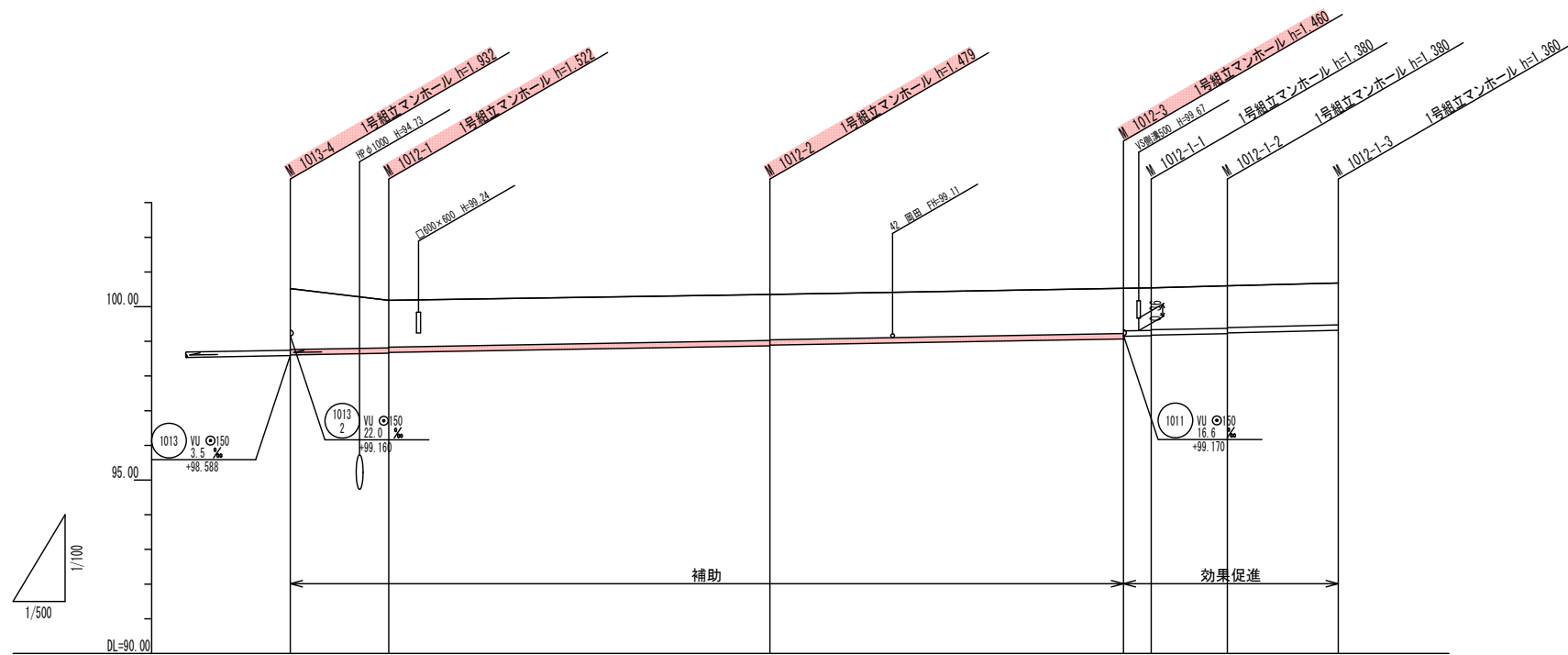
横断図



位置図



縦断図

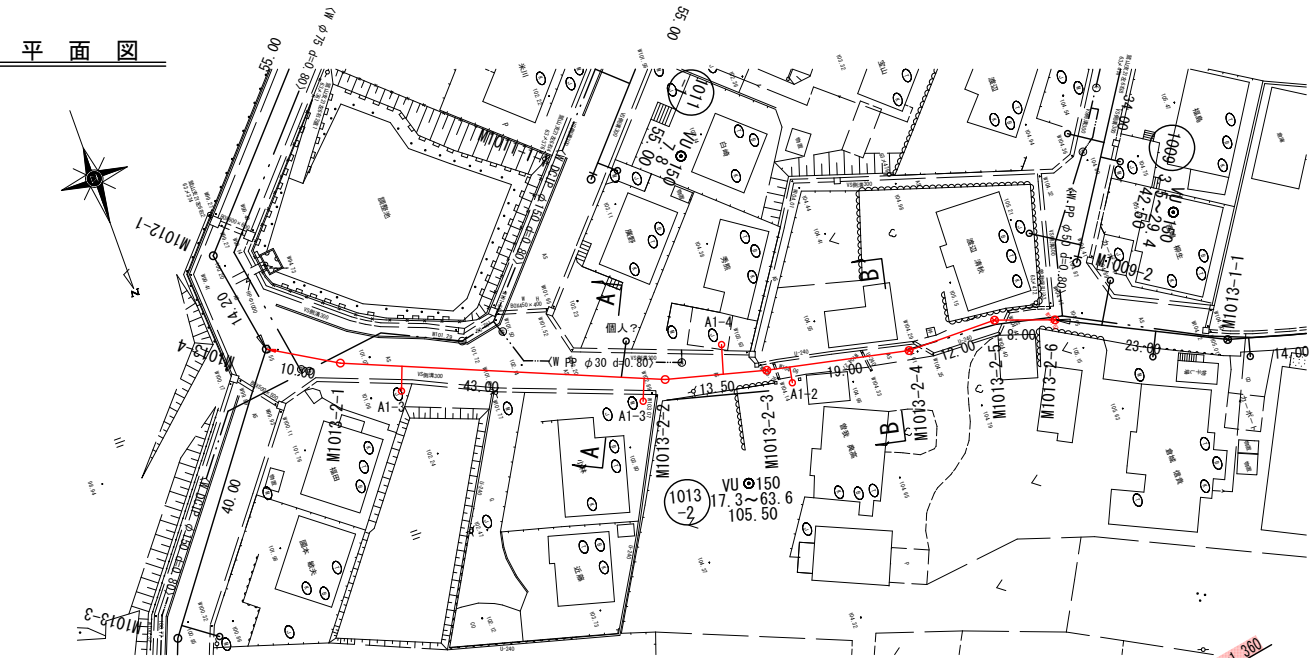


路線番号	1012			1012		
管径配	VU φ150 3.5%			VU φ150 3.5% 3.6% 5.0%		
人孔間距離	14.20m	55.00m	51.00m	4.00m	11.00m	16.00m
土被り	1.75	1.36 1.34	1.30 1.30	1.30 1.22	1.22 1.20	1.20 1.20
掘削深	2.018	1.628 1.608	1.565 1.565	1.566 1.490	1.496 1.466	1.466 1.466
管底深	1.912	1.522 1.502	1.470 1.469	1.460 1.384	1.380 1.360	1.360 1.360
管底高	98.608	98.639 98.678	98.671 98.691	99.070 99.146	99.190 99.190	99.220 99.240
地盤高	100.52	100.18	100.35	100.53 100.54	100.60	100.68
追加距離	0.00	14.20	69.20	120.20 124.20	135.20	151.20
測点	M1012-4	M1012-1	M1012-2	M1012-3 M1012-1-1	M1012-2 M1012-1-2	M1012-3 M1012-1-3

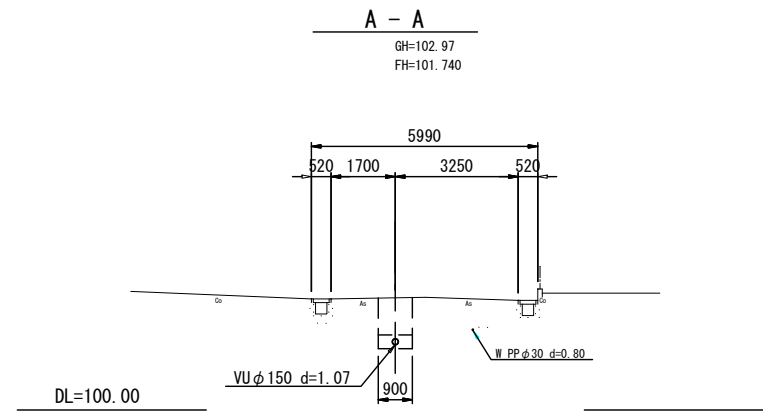
	計画流入管
	将来流入管
	既設管
	1号組立マンホール
	2号組立マンホール
	A1号組立マンホール
	レジン製小口径マンホール
	階び製小口径マンホール
	マンホールポンプ
	副管付きマンホール
	汚水樹(塩ビ蓋)

管番号	1012 1012-1
工事名	公共下水道事業
処理区分名	小野北部処理分区
工事箇所	亀山市関町鷺山地区
名称	平面図・縦断図・横断図・位置図(77)
縮尺	平面 1:1000 縦断縦 1:200 横断 1:200 横 1:1000
図面番号	/

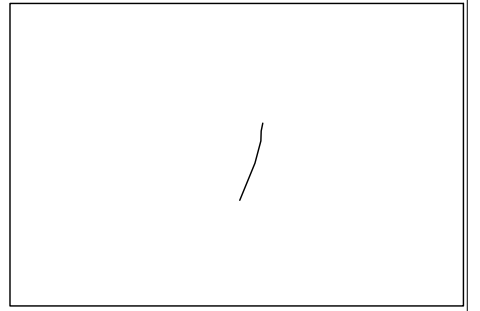
平面図



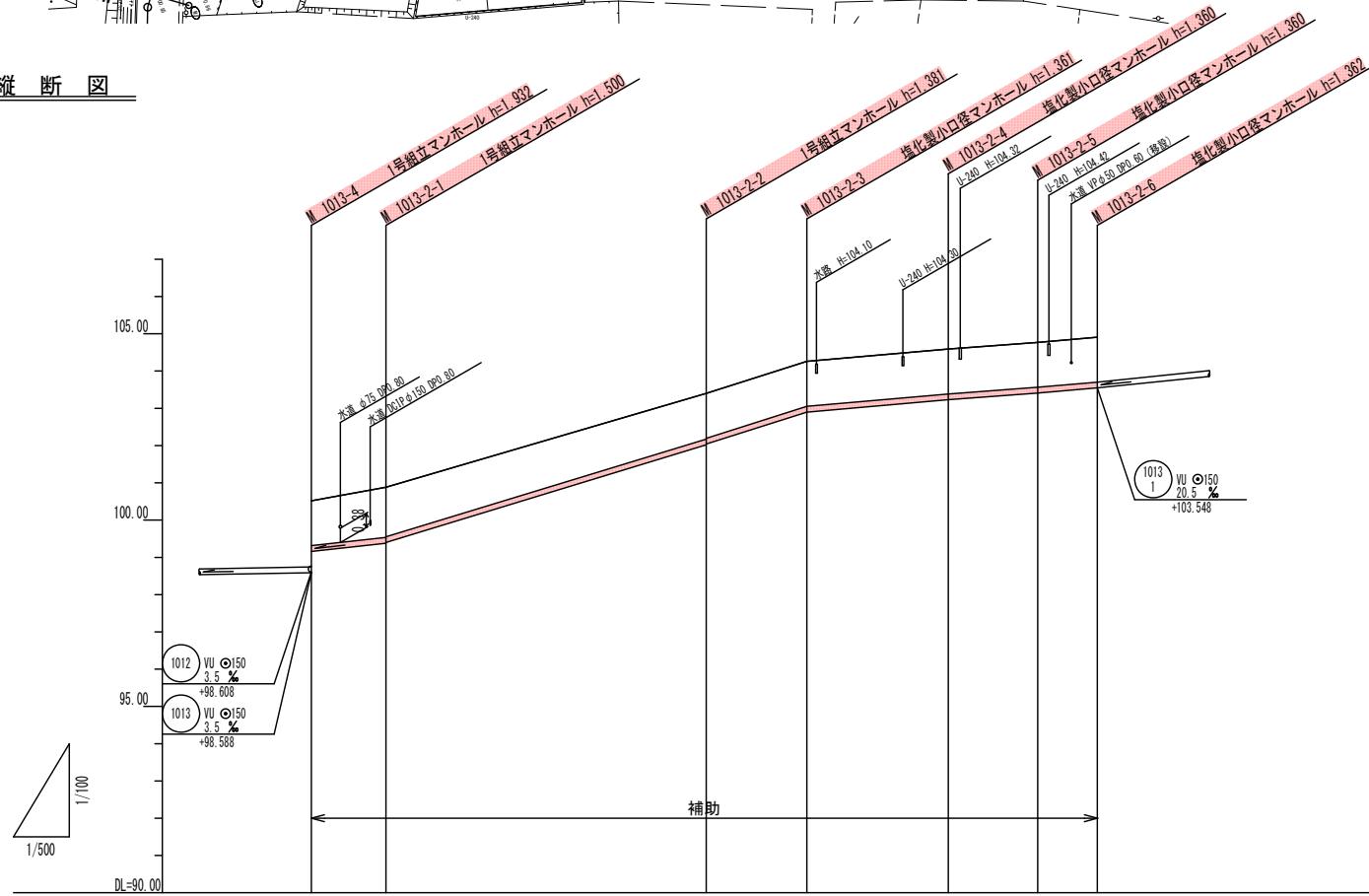
横断図



位置図

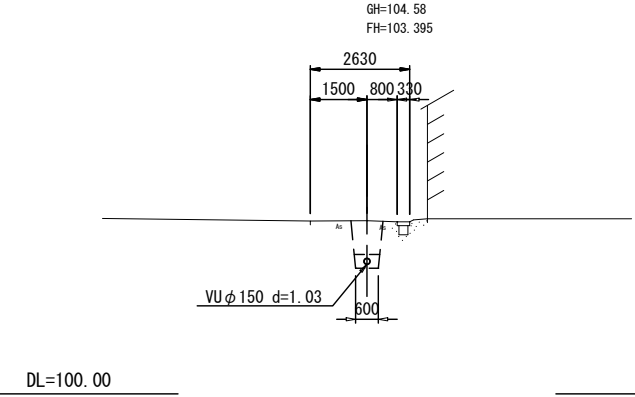


縦断図



路線番号	1013-2						
管径	VU φ150						
勾配	22.0 %	60.9 %	63.6 %	17.4 %	15.0 %	17.3 %	
人孔間距離	10.00m	43.00m	13.50m	19.00m	12.00m	8.00m	
土被り	1.20	1.34	1.20	1.20	1.20	1.20	
掘削深	1.46	1.60	1.47	1.46	1.46	1.48	
管底深	1.36	1.50	1.31	1.36	1.36	1.32	
管底高	99.16	99.30	102.019	102.899	103.230	103.548	
地盤高	100.52	100.88	103.40	104.26	104.59	104.91	
追加距離	0.00	10.00	53.00	66.50	85.50	97.50	105.50
測点	M1012-1	M1013-1	M1013-2	M1013-3	M1013-4	M1013-5	M1013-6

B-B

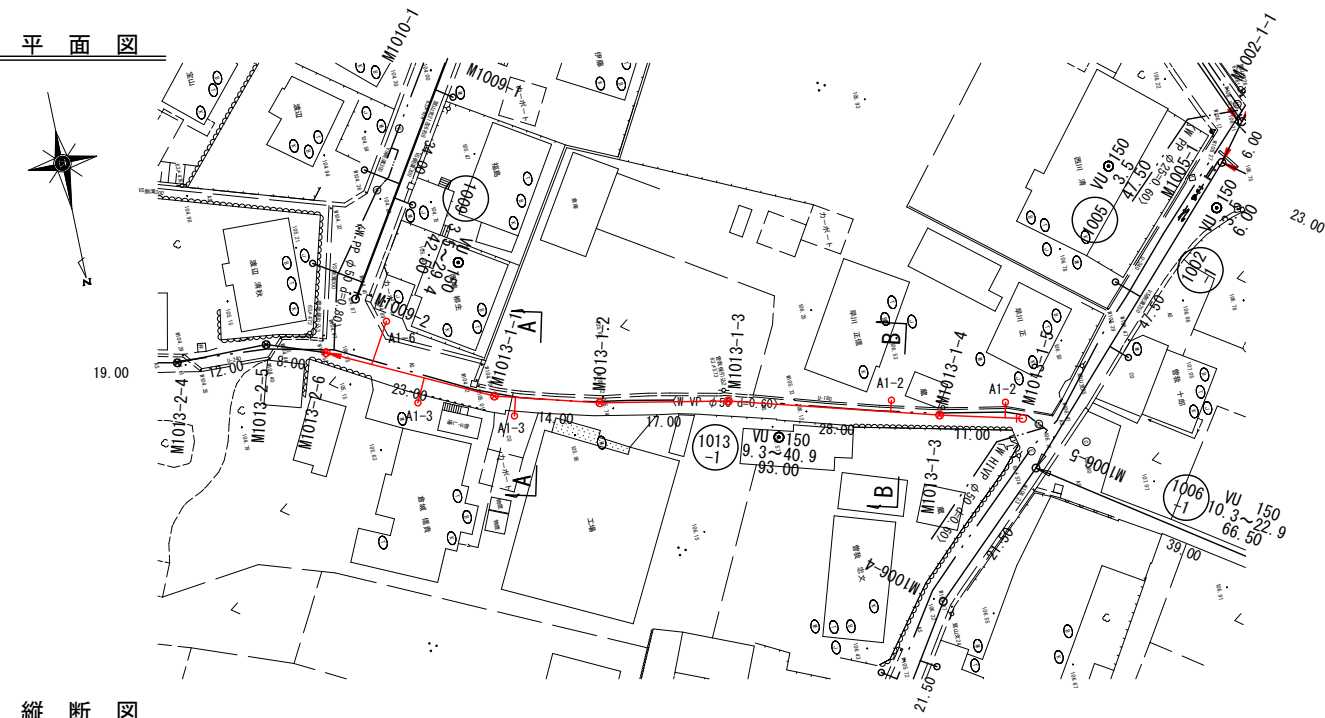


凡例	
○	計画流入管
○	将来流入管
○	既設管
○	1号組立マンホール
○	2号組立マンホール
○	A1号組立マンホール
○	レジン製小口径マンホール
○	塩ビ製小口径マンホール
○	マンホールポンプ
○	副管付きマンホール
○	汚水樹(塩ビ製)

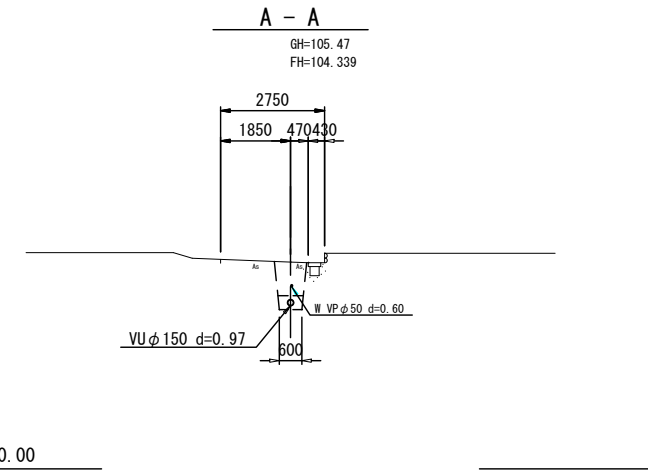
管番号
1013-2

工事名	公共下水道事業
処理区分名	小野北部処理分区
工事箇所	亀山市関町鷺山地区内
名称	平面図・縦断図・横断図・位置図(79)
縮尺	平面 1:1000 縦断縦 1:200 横断 1:200 横 1:1000
図面番号	/

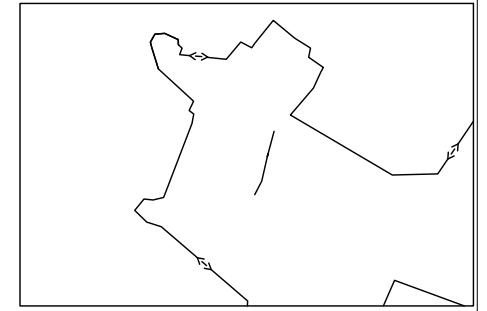
平面図



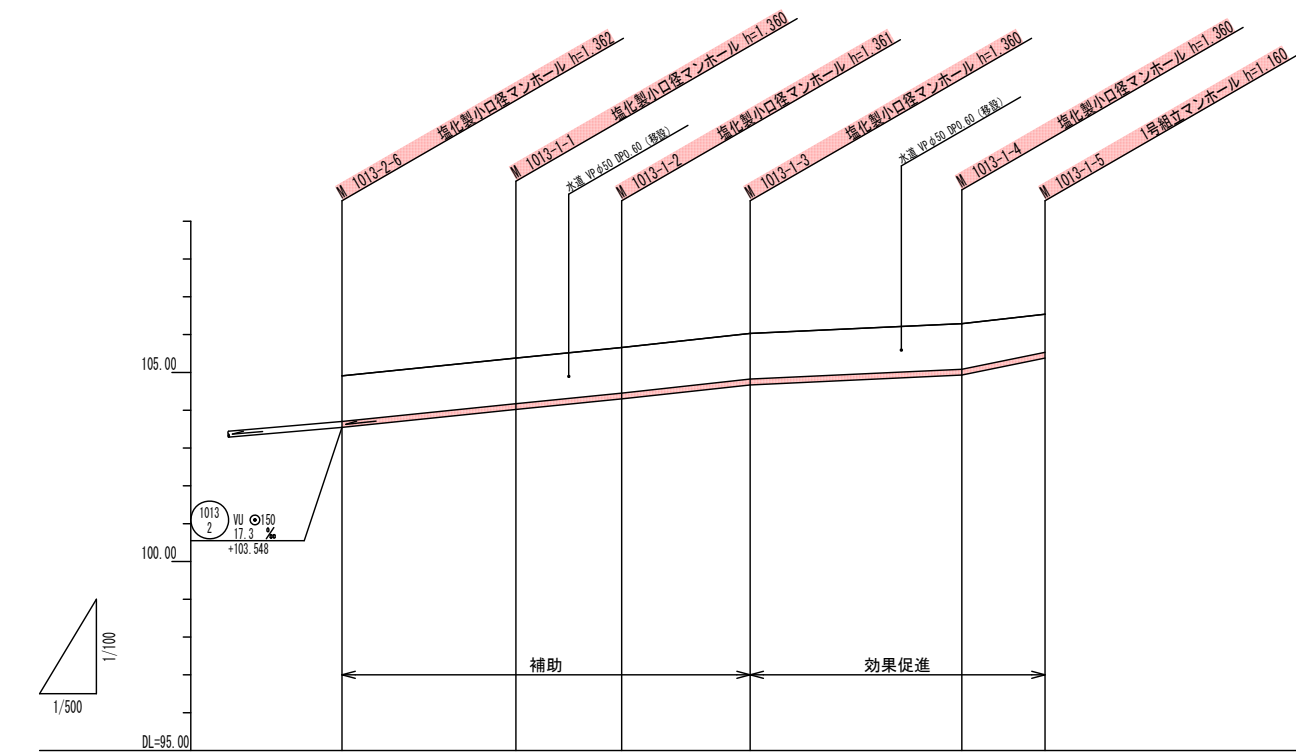
横断図



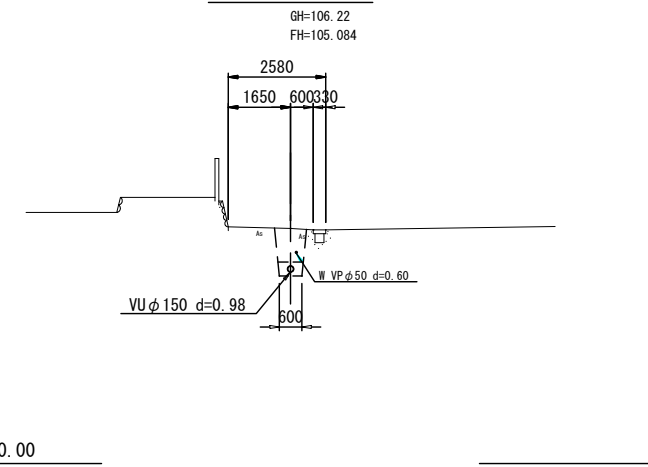
位置図



縦断図



B - B



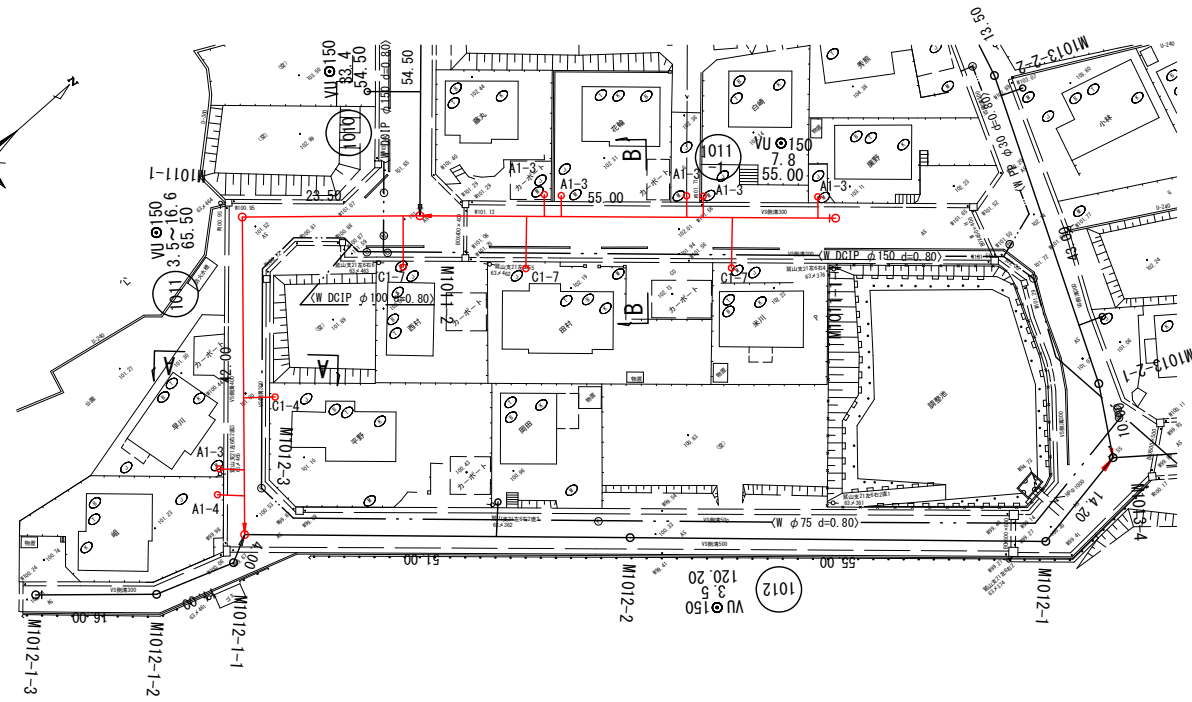
路線番号	1013					
管径	VU φ150					
勾配	20.5 %	19.9 %	21.8 %	9.3 %	40.9 %	
人孔間距離	23.00m	14.00m	17.00m	28.00m	11.00m	
土被り	1.20	1.20	1.20	1.20	1.20	1.00
掘削深	1.468	1.466	1.467	1.466	1.466	1.706
管底深	1.362	1.360	1.361	1.360	1.360	1.160
管底高	103.548	104.020	104.298	104.670	104.930	105.380
地盤高	104.81	105.38	105.66	106.03	106.29	106.54
追加距離	0.00	23.00	37.00	54.00	82.00	93.00
測点	M1012-4	M1013-1	M1013-2	M1013-3	M1013-4	M1013-5

	計画流入管
	将来流入管
	既設管
	1号組立マンホール
	2号組立マンホール
	A1号組立マンホール
	レジン製小口径マンホール
	マンホールポンプ
	副管付きマンホール
	汚水樹(塩ビ蓋)

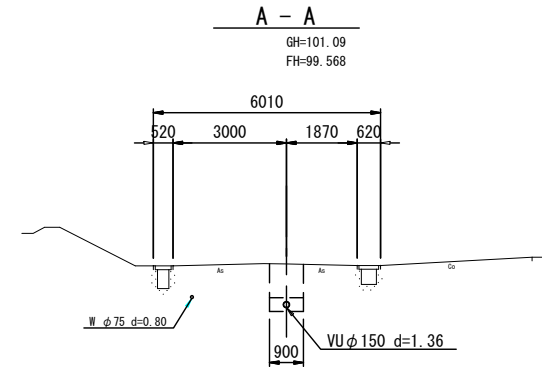
管番号
1013
-1

工事名	公共下水道事業
処理分区名	小野北部処理分区
工事箇所	亀山市関町鷺山地区内
名称	平面図・縦断図・横断図・位置図(80)
縮尺	平面 1:1000 縦断縦 1:200 横断 1:200 横 1:1000
図面番号	/

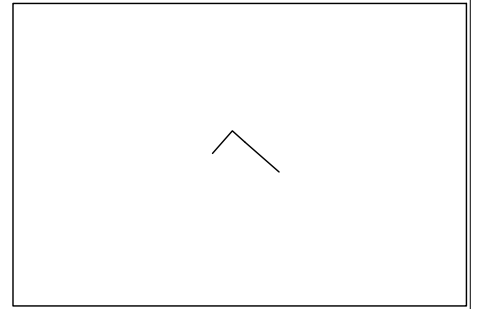
平面図



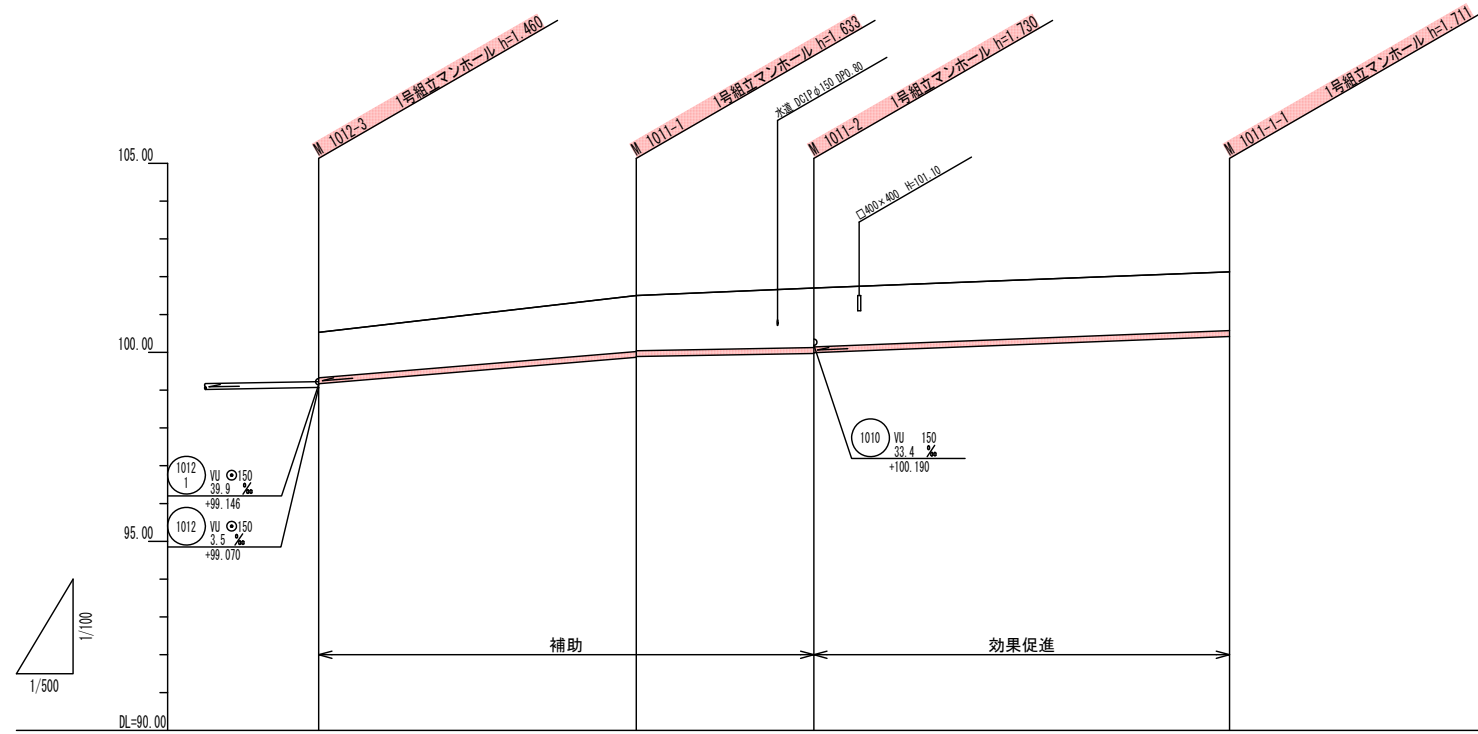
横断図



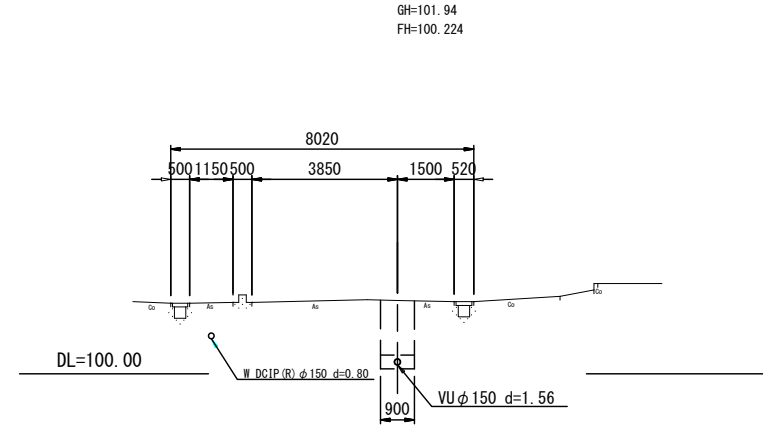
位置図



縦断図



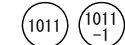
B - B



路線番号	1011		1011	
管径	VU φ150		VU φ150	
勾配	16.6%	3.5%	7.8%	
人孔間距離	42.00m	23.50m	55.00m	
土被り	2.21	4.45	5.57	5.55
掘削深	1.466	7.710	8.861	1.871
管底深	1.380	6.631	7.710	1.711
管底高	99.170	99.667	99.970	100.489
地盤高	100.63	101.50	101.70	102.13
追加距離	0.00	42.00	65.50	120.50
測点	M1012-3	M1011-1	M1011-2	M1011-1

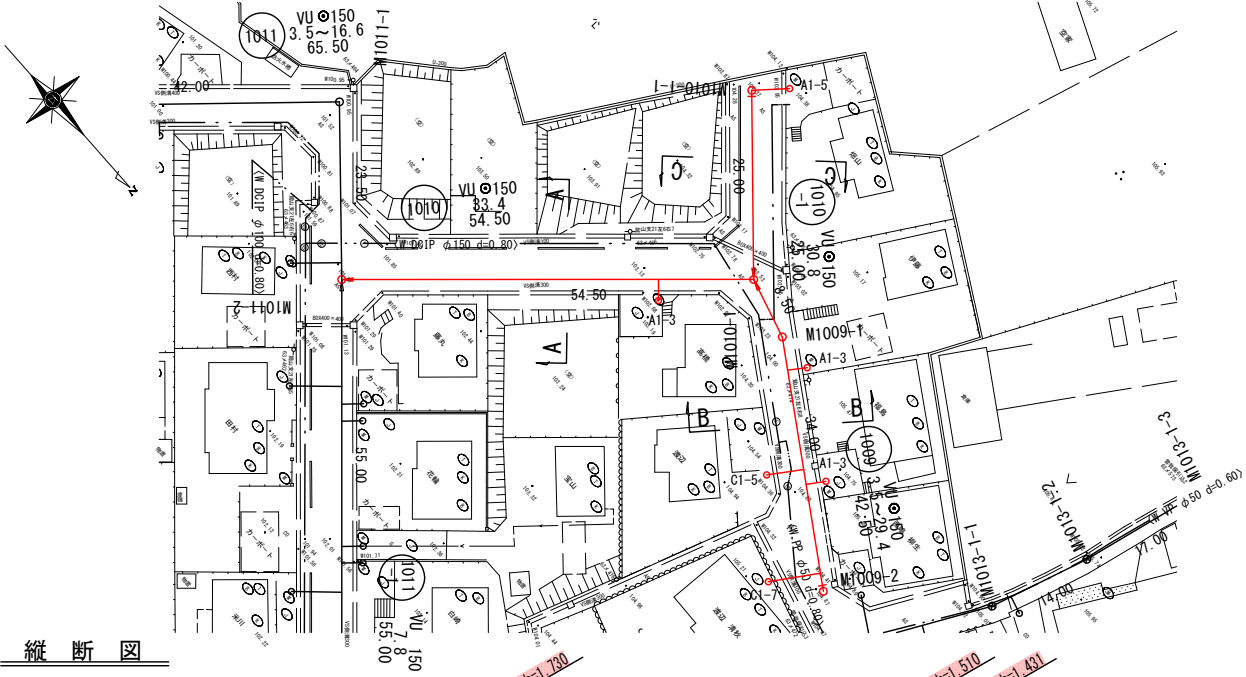
	計画流入管
	将来流入管
	既設管
	1号組立マンホール
	2号組立マンホール
	A1号組立マンホール
	レジン製小口径マンホール
	煉瓦製小口径マンホール
	マンホールポンプ
	副管付きマンホール
	汚水樹(塩ビ蓋)

管番号

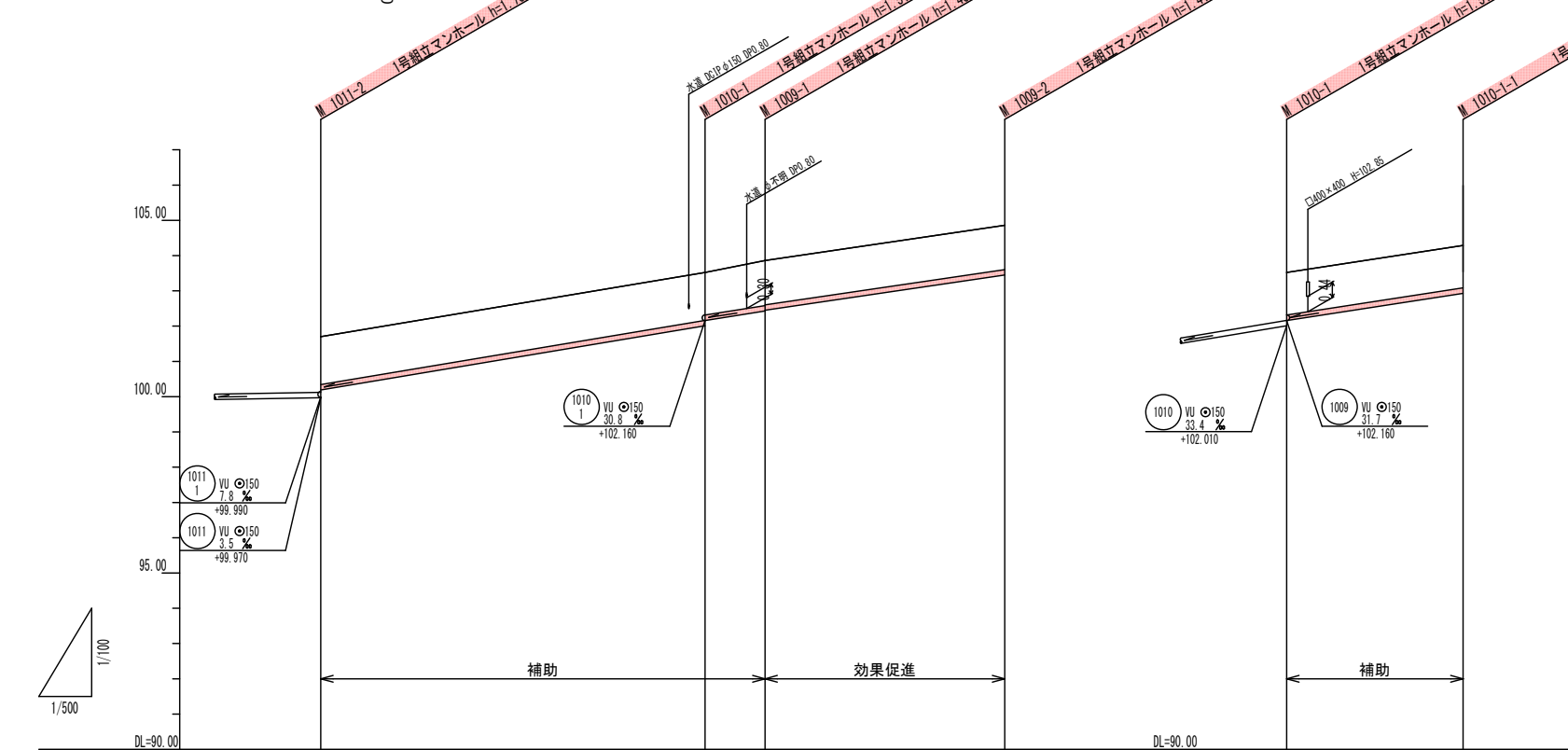


工事名	公共下水道事業
処理分区名	小野北部処理分区
工事箇所	亀山市関町鷺山地区
名称	平面図・縦断図・横断図・位置図(81)
縮尺	平面 1:1000 縦断 1:200 横断 1:200 横 1:1000
図面番号	/

平面図

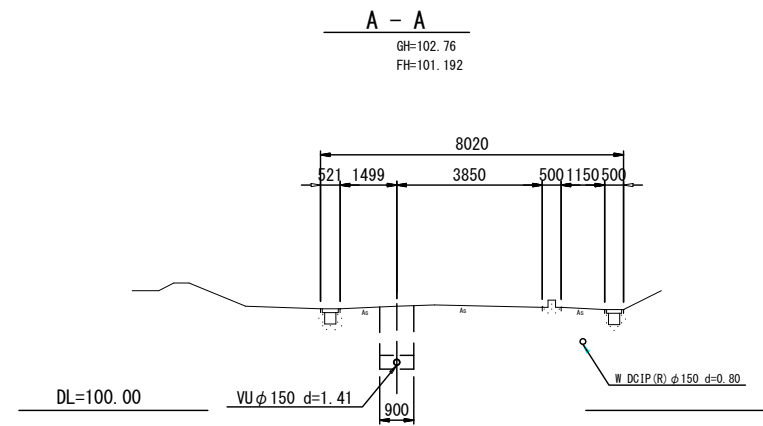


縦断面図

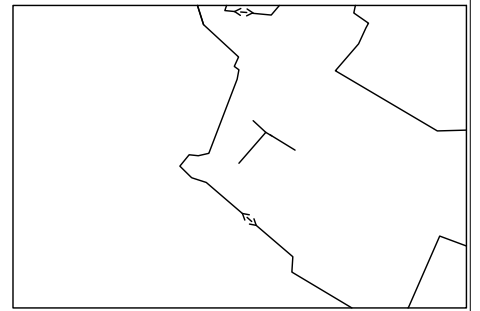


路線番号	1010	1009	1010-1
管径	VU φ150	VU φ150	VU φ150
勾配	33.4 %	29.4 %	30.8 %
人孔間距離	54.50m	8.50m	25.00m
土被り	1.35	1.25	1.20
掘削深	1.616	1.516	1.466
管底深	1.510	1.410	1.360
管底高	100.190	102.100	102.800
地盤高	101.70	103.52	104.29
追加距離	0.00	54.50	25.00
測点	M101-2	M100-1	M101-1

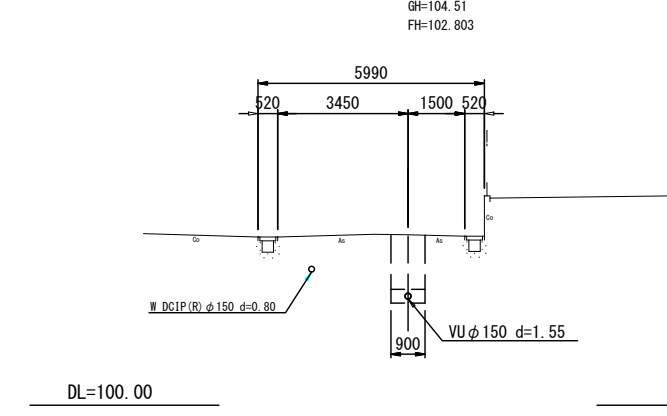
横断面図



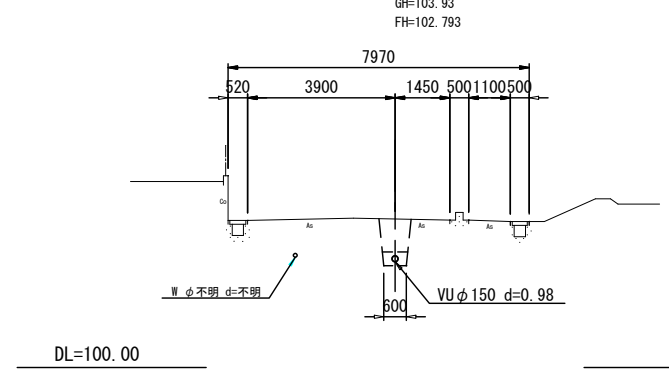
位置図



B - B



C - C



凡例

○	計画流入管
○	将来流入管
○	既設管
○	1号組立マンホール
○	2号組立マンホール
○	A1号組立マンホール
○	レジ製小口径マンホール
○	塩ビ製小口径マンホール
○	マンホールポンプ
○	副管付きマンホール
○	汚水樹(塩ビ蓋)

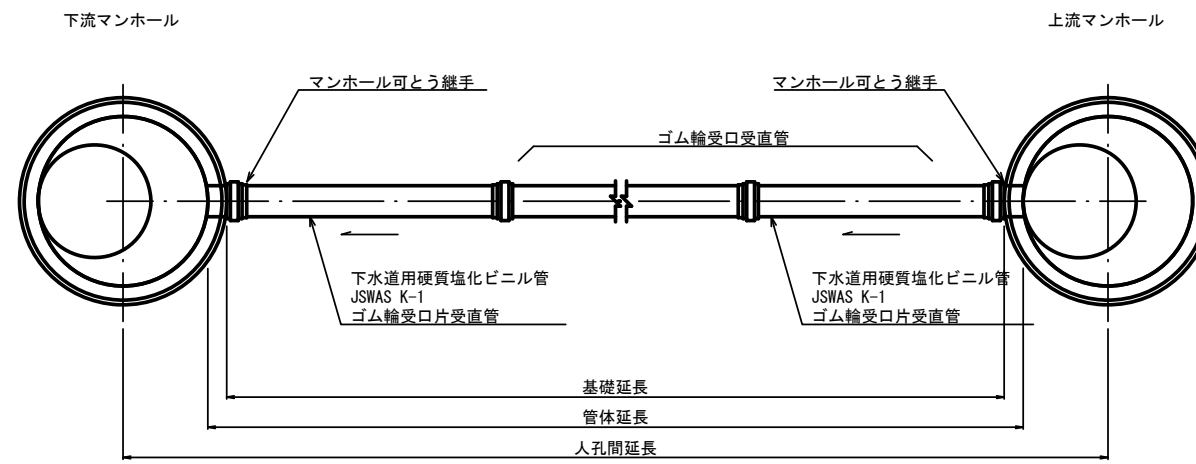


工事名	公共下水道事業
処理区分名	小野北部処理分区
工事箇所	亀山市関町鷺山地区内
名称	平面図・縦断面図・横断面図・位置図(82)
縮尺	平面 1:1000 縦断縦 1:200 横断 1:200 横 1:1000
図面番号	/

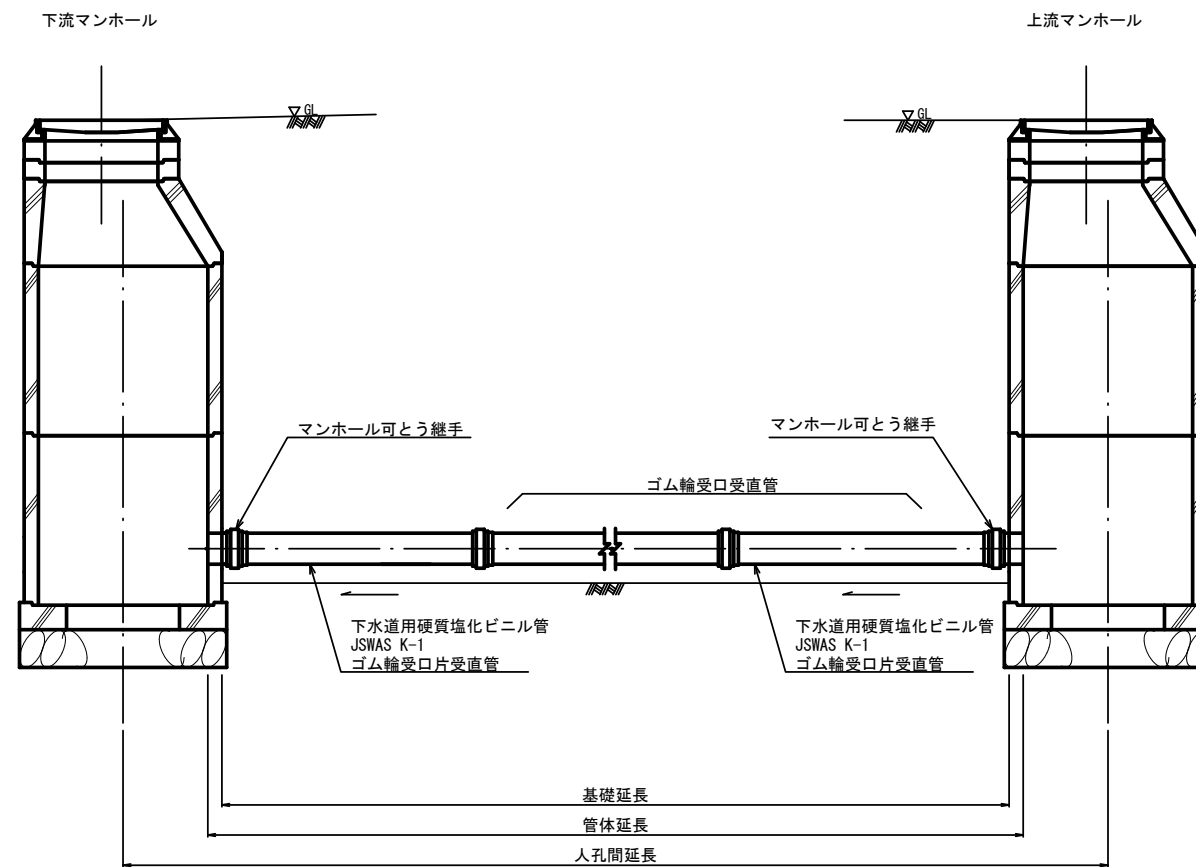
本管布設工標準図

S=1:40

平面図



断面図



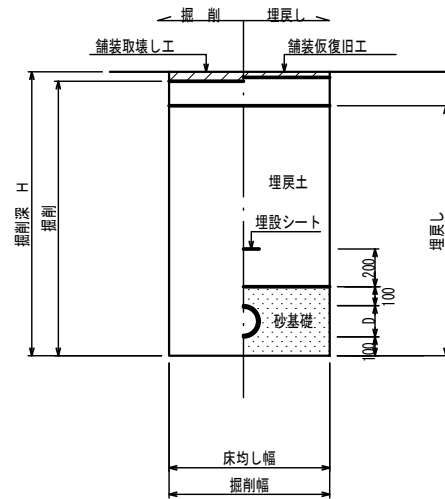
工事名	公共下水道事業
処理分区名	小野北部処理分区
工事箇所	三重県亀山市関町鷺山内
名称	本管布設工標準図
縮尺	1:40
図面番号	/

土工標準図

S=1:40

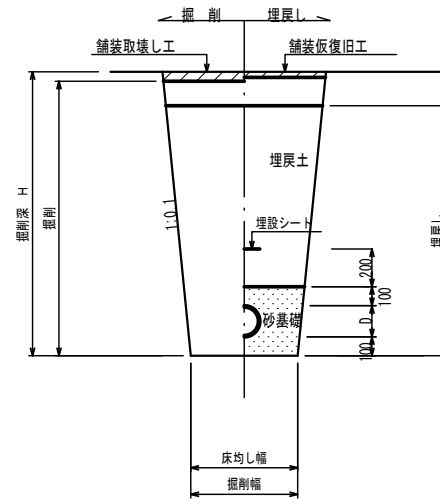
矢板土留
(VU ϕ d)

掘削深 H>1.5m



素掘
(VU ϕ d)

掘削深 H \leq 1.5m



※ 砂基礎についてはリサイクル認定製品とする

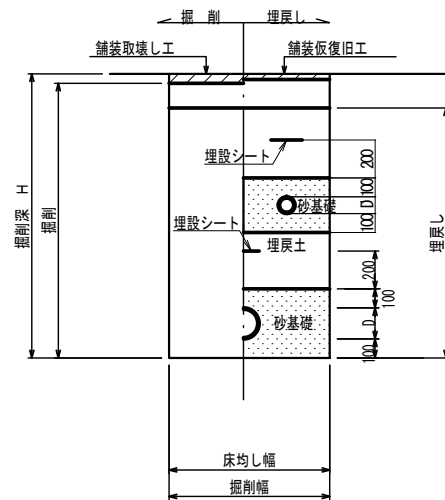
※ D=外径
d=呼び径

自然流下管+圧送管

矢板土留

(VU ϕ d VP ϕ d')

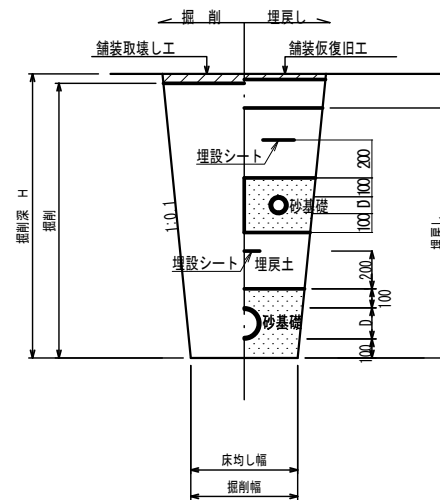
掘削深 H>1.5m



素掘

(VU ϕ d VP ϕ d')

掘削深 H \leq 1.5m



※ 砂基礎についてはリサイクル認定製品とする

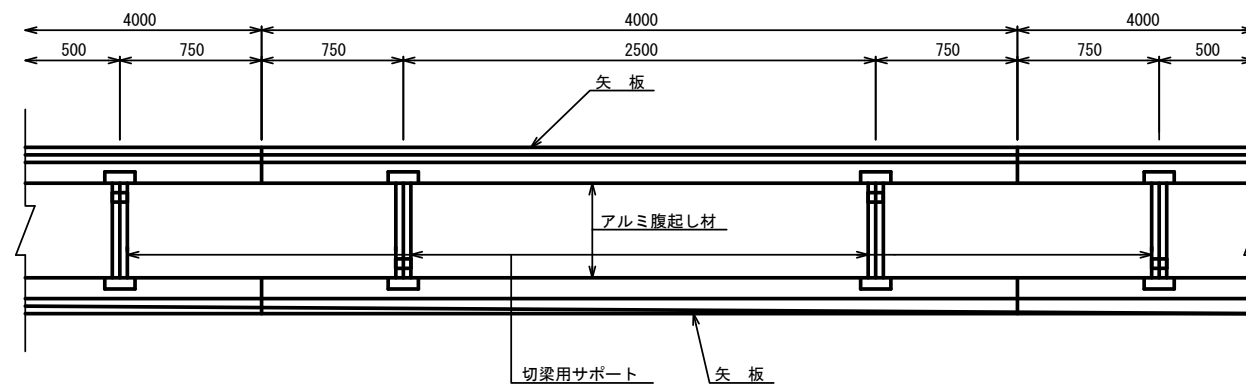
※ D D'=外径
d d'=呼び径

工事名	公共下水道事業
処理区分名	小野北部処理分区
工事箇所	三重県亀山市関町鷺山地区内
名称	土工標準図
縮尺	1:40
図面番号	/

土留工標準図

S=1:40

平面図

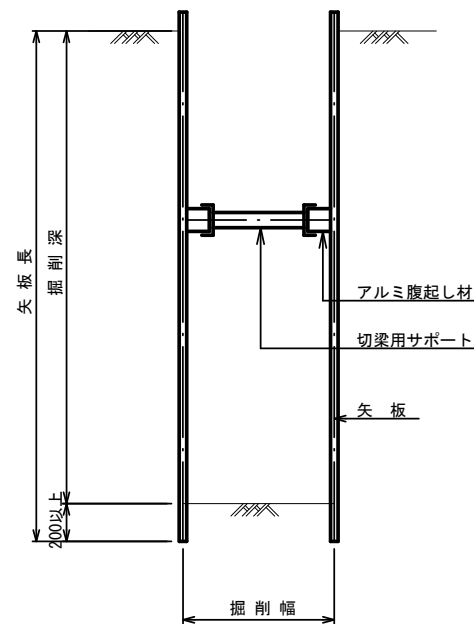


使用区分

土留工法	掘削深 H (m)	矢板長 L 1 (m)	矢板厚 t (mm)	支保工			摘要
				段数	腹起し厚 (cm)	切梁り末口 (cm)	
軽量工鋼矢板	$H \leq 1.30$	1.500	35	1	12	切梁用サポート	
	$1.30 < H \leq 1.80$	2.000	35	1	12	切梁用サポート	
	$1.80 < H \leq 2.00$	2.500	35	1	12	切梁用サポート	
	$2.00 < H \leq 2.30$	2.500	35	2	12	切梁用サポート	
	$2.30 < H \leq 2.80$	3.000	35	2	12	切梁用サポート	
	$2.80 < H \leq 3.30$	3.500	35	2	12	切梁用サポート	
	$3.30 < H \leq 3.50$	4.000	35	2	12	切梁用サポート	
	$3.50 < H \leq 3.80$	4.000	35	3	12	切梁用サポート	

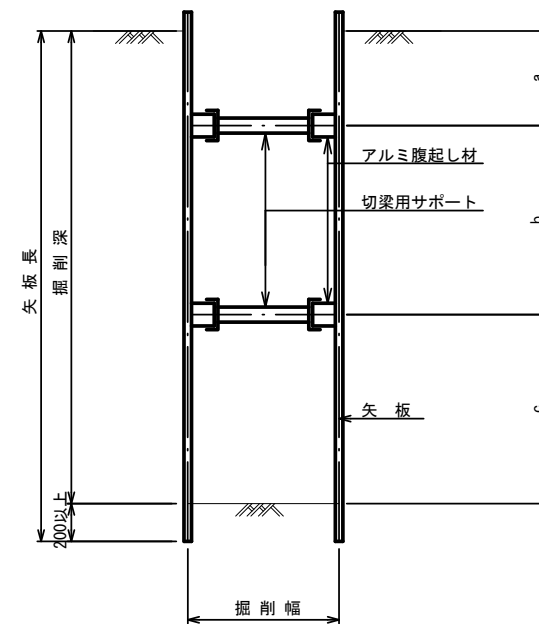
1 段梁

掘削深 $\leq 2.00\text{m}$



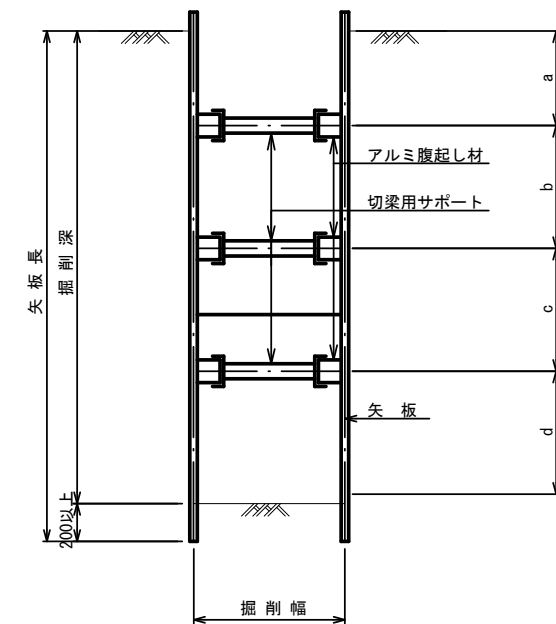
2 段梁

$2.00\text{m} < \text{掘削深} \leq 3.50\text{m}$



3 段梁

$3.50\text{m} < \text{掘削深} \leq 3.80\text{m}$

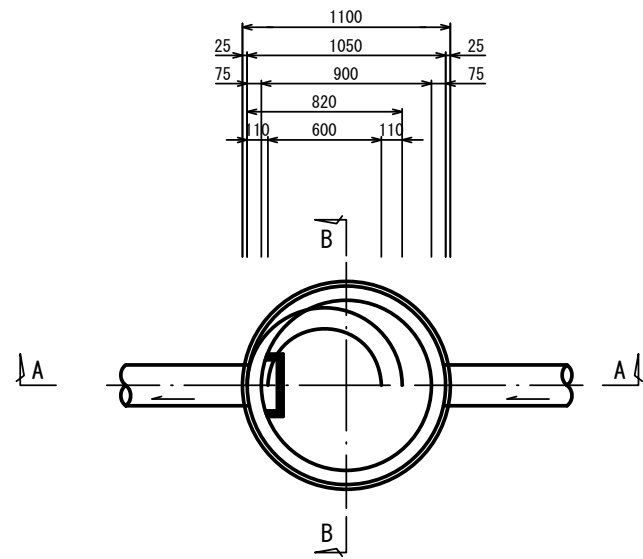


工事名	公共下水道事業
処理分区名	小野北部処理分区
工事箇所	三重県亀山市関町鷺山地区内
名称	土留工標準図
縮尺	1:40
図面番号	/

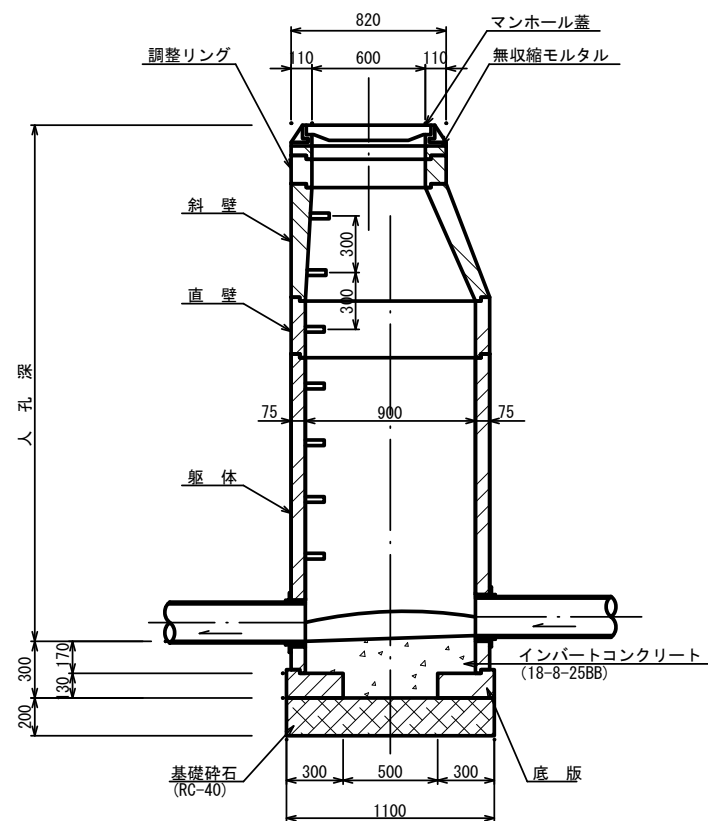
1号組立マンホール標準図

S=1:40

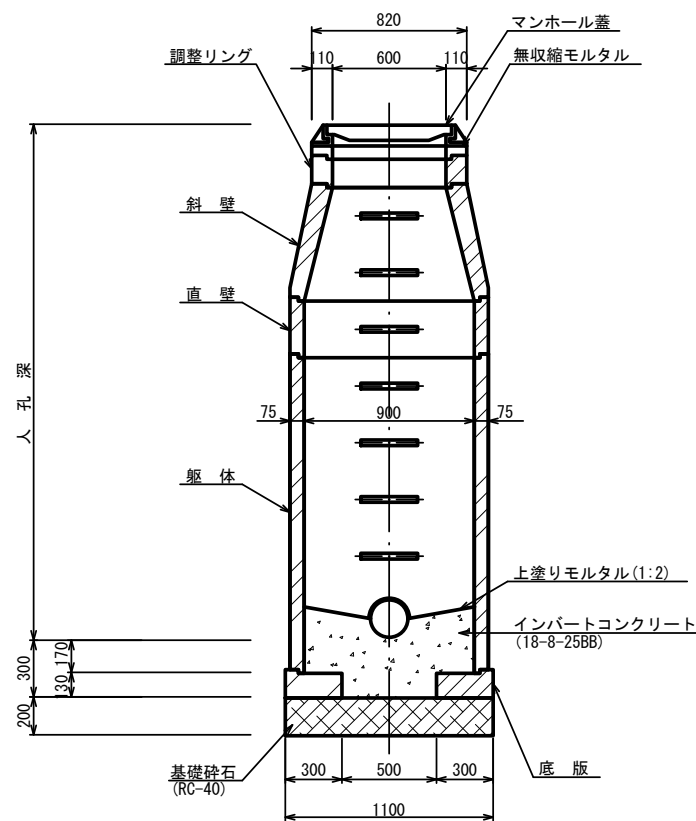
平面図



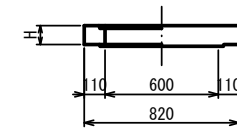
A-A 断面図



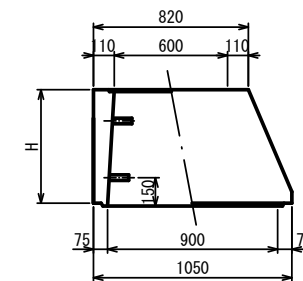
B-B 断面図



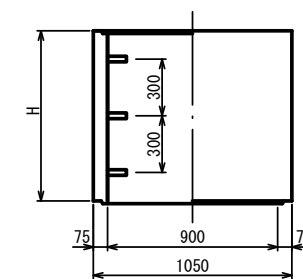
調整リング



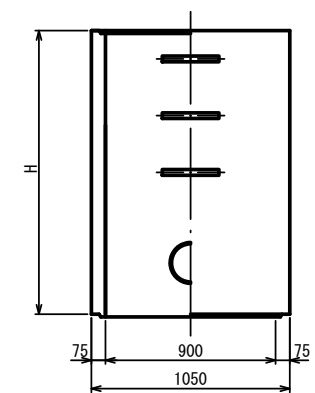
斜壁



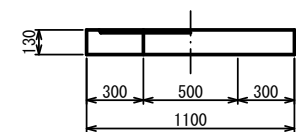
直壁



躯体



底板



寸法表

種類	H (mm)					
	50	100	150			
調整リング	50	100	150			
斜壁	300	450	600			
直壁	300	600	900	1200	1500	1800
躯体	600	900	1200	1500	1800	

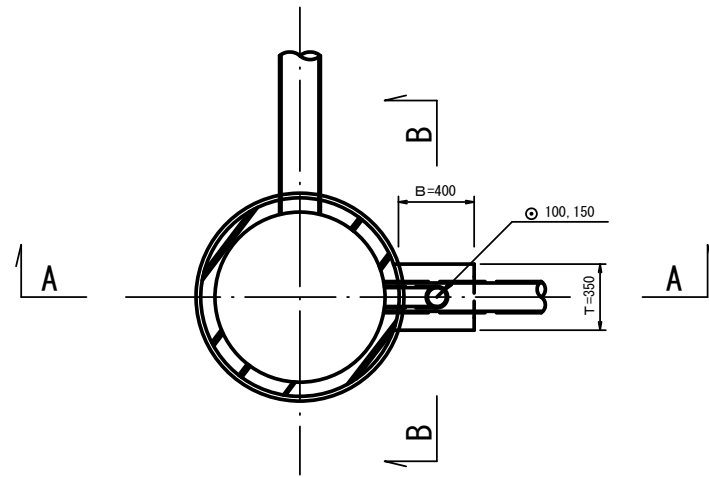
工事名	公共下水道事業
処理区分名	小野北部処理分区
工事箇所	三重県亀山市関町鷺山内
名称	1号組立マンホール標準図
縮尺	1:40
図面番号	/

副管工標準図

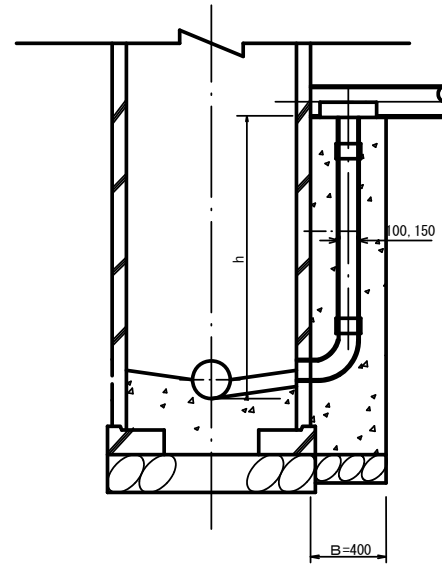
S=1:40

(既製品1号マンホール用) 本管φ150副管φ100, 本管φ200副管φ150

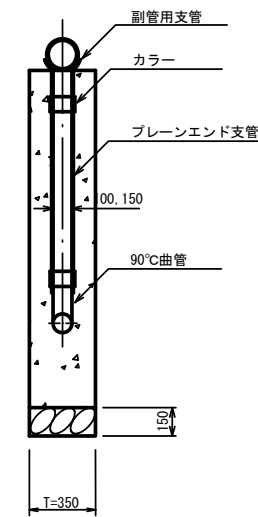
平面図



A-A断面図



B-B断面図



項目	タイプ	150-1	150-2	150-3	150-4	150-5	150-6	150-7	150-8	150-9	150-10
種別		$0.6 \leq h \leq 1.0$	$1.0 \leq h \leq 1.5$	$1.5 \leq h \leq 2.0$	$2.0 \leq h \leq 2.5$	$2.5 \leq h \leq 3.0$	$3.0 \leq h \leq 3.5$	$3.5 \leq h \leq 4.0$	$4.0 \leq h \leq 4.5$	$4.5 \leq h \leq 5.0$	$5.0 \leq h \leq 5.5$
取付管 (本)	90°支管 (φ150×100)	1	1	1	1	1	1	1	1	1	1
	カラー (接着受口) φ100	1	1	1	1	1	1	1	1	2	2
	90°曲管 (接着受口) φ100	1	1	1	1	1	1	1	1	1	1
	ブレンエンド直管 (L=4.0m/本) φ100	0.10	0.22	0.34	0.47	0.59	0.72	0.84	0.97	1.09	1.22
コンクリート (m)	$0.350 \times 0.400 \times (h+0.300)$ $-3.14 \times 1/4 \times 0.114 \times 0.114 \times h$	0.146	0.204	0.269	0.334	0.399	0.464	0.529	0.594	0.659	0.723
型枠 (m)	$(0.400 \times 2 + 0.350) \times (h+0.300)$	1.27	1.78	2.36	2.93	3.51	4.08	4.66	5.23	5.81	6.38
割砕基礎 (m)	$0.400 \times 0.350 \times 0.150$	0.021	0.021	0.021	0.021	0.021	0.021	0.021	0.021	0.021	0.021

項目	タイプ	200-1	200-2	200-3	200-4	200-5	200-6	200-7	200-8	200-9	200-10
種別		$0.6 \leq h \leq 1.0$	$1.0 \leq h \leq 1.5$	$1.5 \leq h \leq 2.0$	$2.0 \leq h \leq 2.5$	$2.5 \leq h \leq 3.0$	$3.0 \leq h \leq 3.5$	$3.5 \leq h \leq 4.0$	$4.0 \leq h \leq 4.5$	$4.5 \leq h \leq 5.0$	$5.0 \leq h \leq 5.5$
取付管 (本)	90°支管 (φ200×150)	1	1	1	1	1	1	1	1	1	1
	カラー (接着受口) φ150	1	1	1	1	1	1	1	1	2	2
	90°曲管 (接着受口) φ150	1	1	1	1	1	1	1	1	1	1
	ブレンエンド直管 (L=4.0m/本) φ150	0.08	0.19	0.31	0.44	0.56	0.69	0.81	0.94	1.06	1.19
コンクリート (m)	$0.350 \times 0.400 \times (h+0.300)$ $-3.14 \times 1/4 \times 0.165 \times 0.165 \times h$	0.137	0.190	0.250	0.309	0.368	0.428	0.487	0.546	0.605	0.665
型枠 (m)	$(0.400 \times 2 + 0.350) \times (h+0.300)$	1.27	1.78	2.36	2.93	3.51	4.08	4.66	5.23	5.81	6.38
割砕基礎 (m)	$0.400 \times 0.350 \times 0.150$	0.021	0.021	0.021	0.021	0.021	0.021	0.021	0.021	0.021	0.021

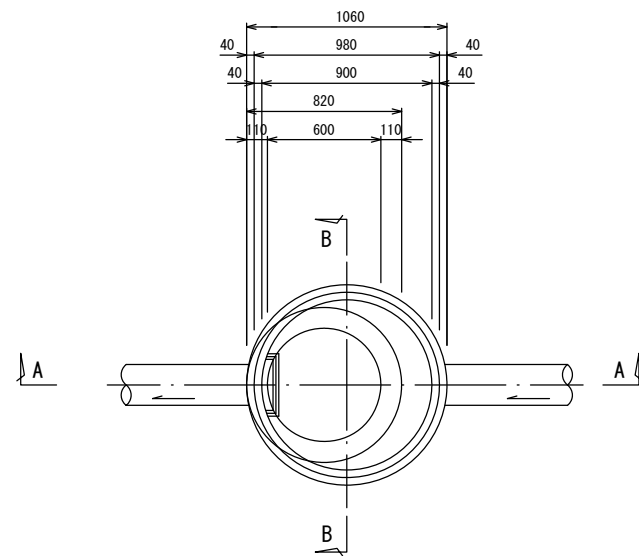
注) 1. 各タイプの計算上のhはタイプ範囲の平均値で計上
2. 本管の基礎工と重複しないよう注意する

工事名	公共下水道事業
処理分区名	小野北部処理分区
工事箇所	三重県亀山市関町麓山地区
名称	副管工標準図 (A-1タイプ)
縮尺	1:40
図面番号	/

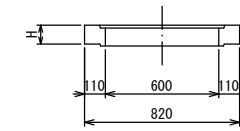
1号組立レジンマンホール標準図

S=1:40

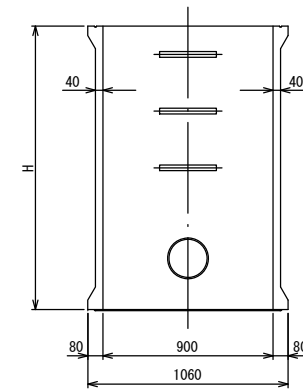
平面図



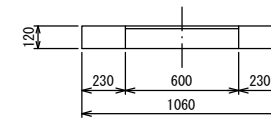
調整リング



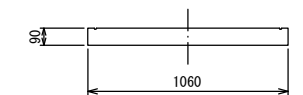
管取付壁



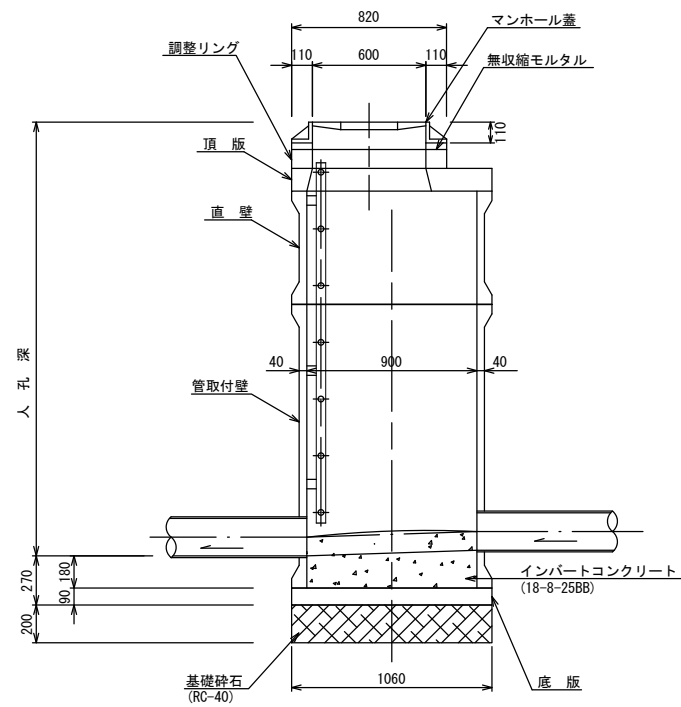
頂版



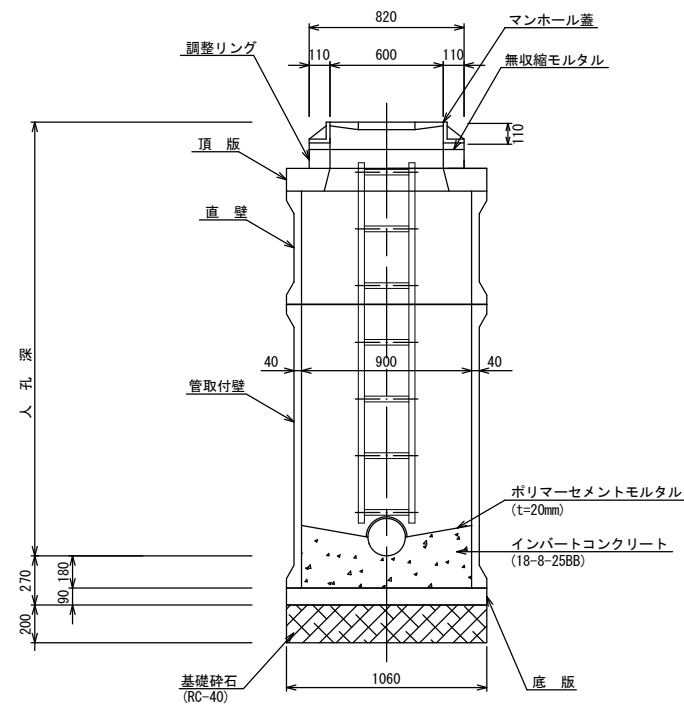
底板



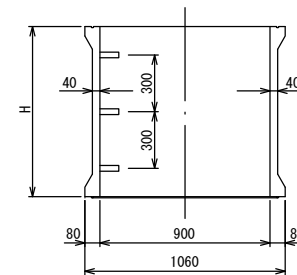
A-A 断面図



B-B 断面図



直壁



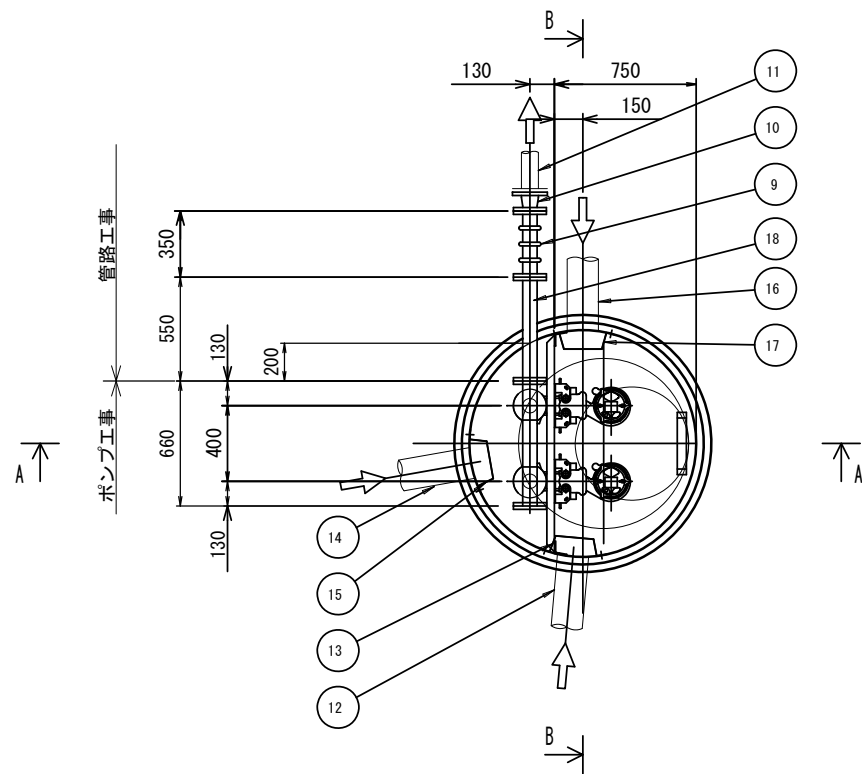
寸法表

種類	H (mm)				
調整リング	50	100	150		
直壁	300	600	900	1200	1500
管取付壁	600	900	1200	1500	

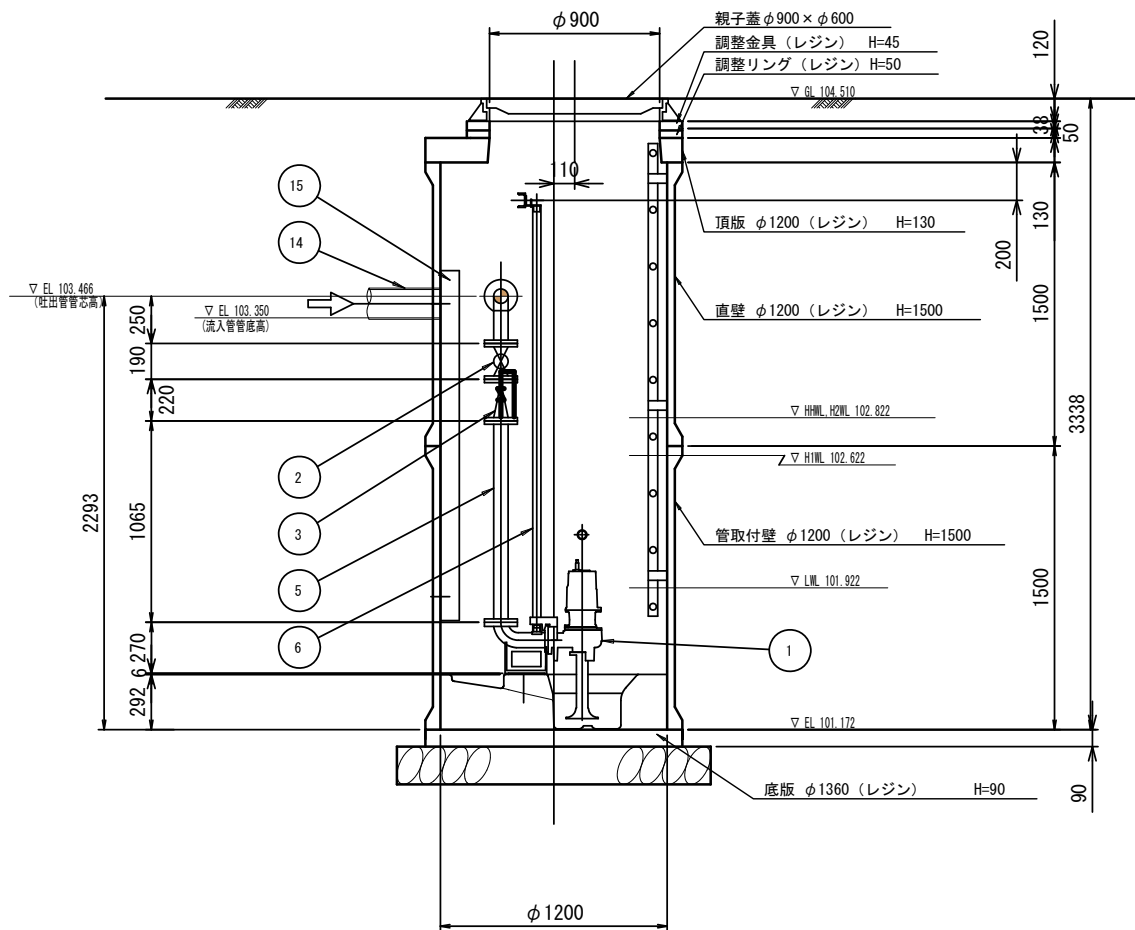
工事名	公共下水道工事
処理分区名	小野北部処理分区
工事箇所	亀山市 関町鷺山 地内
名称	1号組立レジンマンホール標準図
縮尺	S=1:40
図面番号	

M1004-1 マンホールポンプ据付図

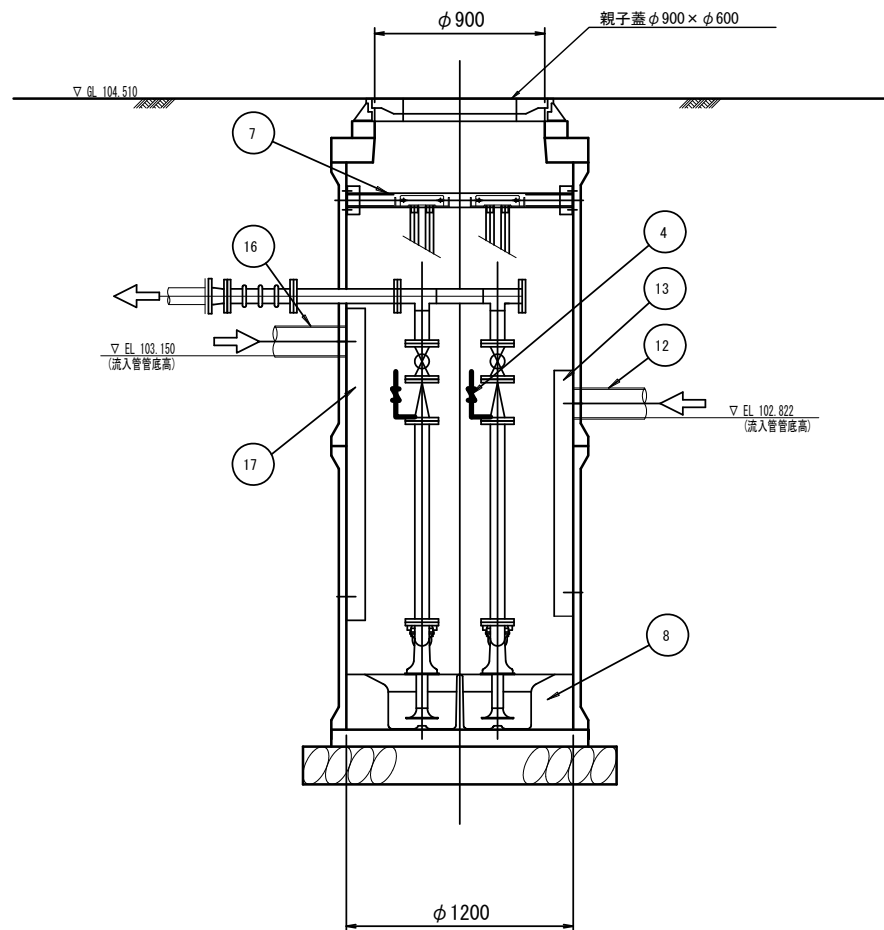
平面図 S=1/40



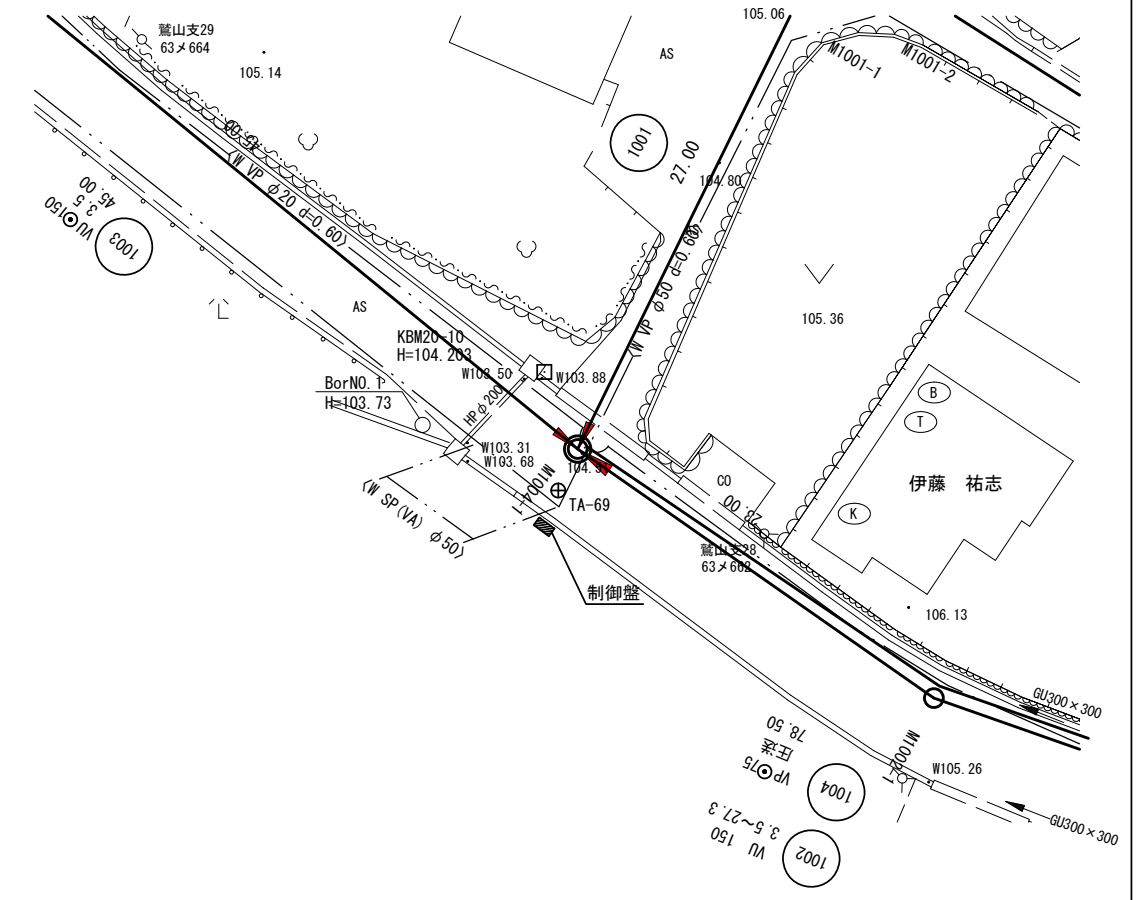
A-A断面図 S=1/40



B-B断面図 S=1/40



位置図 S=1/400



品番	部品名称	材質	数量	摘要
1	着脱式水中ポンプ		2台	65A, 0.75kw
2	仕切弁	SCS/SUS	2個	65A ボール弁 JIS10K
3	逆止弁	SCS/NBR	2個	65A ボール式 JIS10K
4	空気抜き弁		2個	20A
5	吐出管 1	SUS304	1式	65A
6	ガイドパイプ	SUS304	4本	32A
7	ガイドサポート取付金具	SUS304	1個	[80×40×5, etc
8	予旋回槽	FRP	1基	2分割品 (内部モルタル充填) : PRM22A
9	埋設用可とう管		1個	75A×350L, 100mm偏芯用 上水(7.5k) フランジ
10	メカフランジ		1式	75A 上水(7.5k) フランジ
11	圧送管 (別工事)	VP	1式	75A 1004
12	流入管 (別工事)	WU	1式	150A 1003
13	流入バツフル	SUS	1式	150A用 L=1300
14	流入管 (別工事)	VU	1式	150A 1001
15	流入バツフル	SUS	1式	150A用 L=1850
16	流入管 (別工事)	VU	1式	150A 1002
17	流入バツフル	SUS	1式	150A用 L=1650
18	両フランジ直管	SUS304-20s	1本	80A

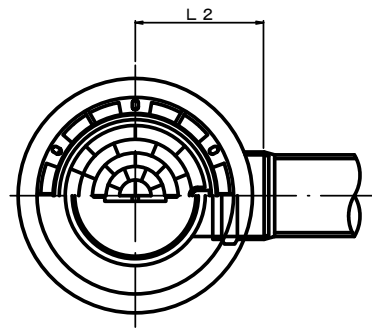
工事名	公共下水道事業
処理区分名	小野北部処理分区
工事箇所	亀山市関町鷺山地区内
名称	M1004-1 マンホールポンプ据付図 (MP.1)
縮尺	図示
図面番号	/

塩ビマンホール標準図

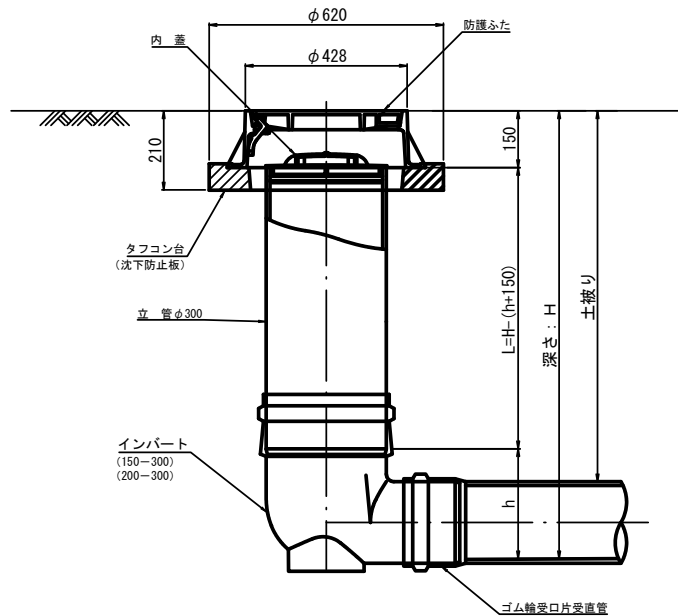
S=1:20

起点インバート

平面図



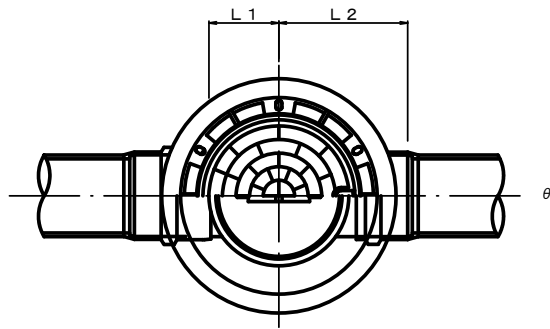
断面図



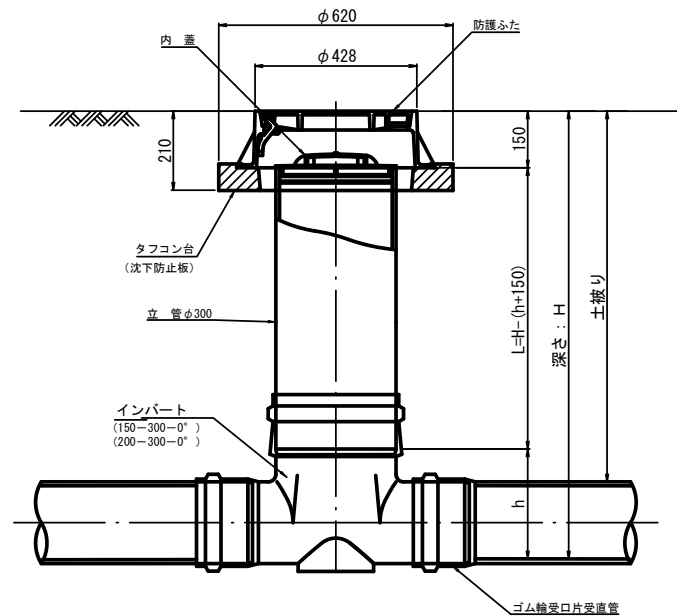
管 路 径	インバート			所用立管長 L (mm)
	種 別	L 2	h	
φ150	150-300	310	250	H-400
φ200	200-300	340	300	H-450

中間点インバート

平面図



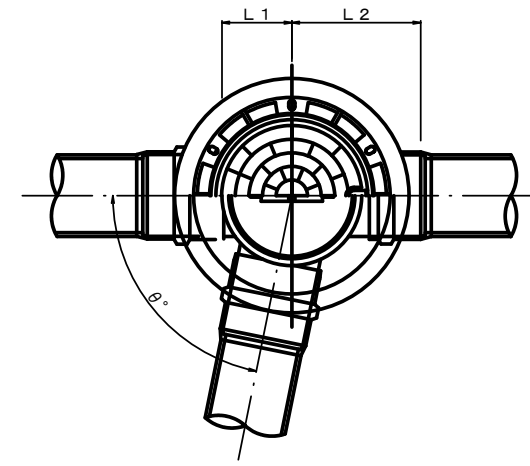
断面図



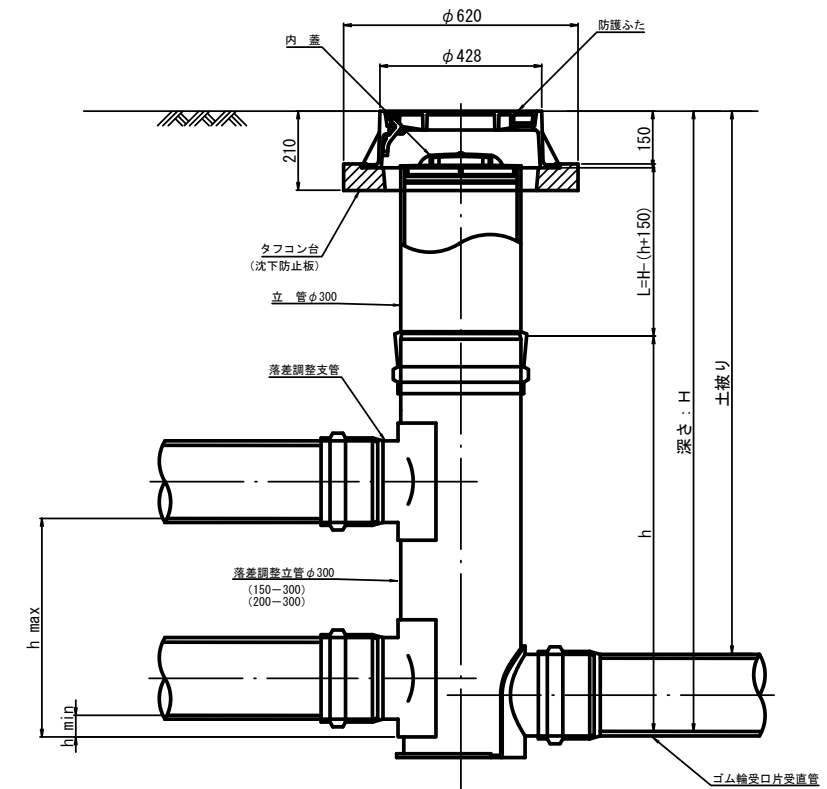
管 路 径	インバート				屈曲角度 (θ)		所用立管長 L (mm)
	種 別	L 1	L 2	h	V型自在なし	V型自在使用	
					0° ±1°	0° ~15°	
φ150	150-300-0°	200	310	250	0° ±1°	0° ~15°	H-400
	150-300-15°	210	310		15° ±1°	15° ~30°	
	150-300-30°	220	320		30° ±1°	15° ~30°	
	150-300-45°	220	320		45° ±1°	15° ~30°	
	150-300-60°	230	330		60° ±1°	15° ~30°	
	150-300-75°	250	350		75° ±1°	15° ~30°	
	150-300-90°	270	370		90° ±1°	(90° ~105°)	
φ200	200-300-0°	200	340	300	0° ±1°	0° ~15°	H-450
	200-300-15°	210	340		15° ±1°	15° ~30°	
	200-300-30°	220	350		30° ±1°	15° ~30°	
	200-300-45°	220	350		45° ±1°	15° ~30°	
	200-300-60°	230	360		60° ±1°	15° ~30°	
	200-300-75°	250	380		75° ±1°	15° ~30°	
	200-300-90°	270	400		90° ±1°	(90° ~105°)	

落差調整インバート

平面図



断面図



管 路 径	インバート				屈曲角度 (θ)	最小落差 h min	最大落差 h max	所用立管長 L (mm)
	種 別	L 1	L 2	h				
φ150	150-300	210	310	1100	0° ~90°	50	710	H-1250
φ200	200-300	210	340	1100	0° ~90°	50	690	H-1250

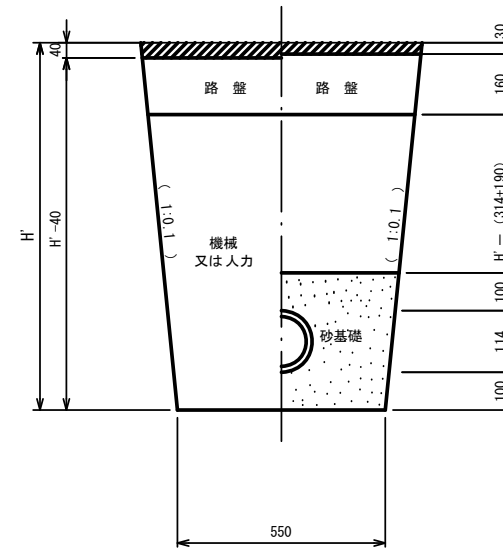
工 事 名	公共下水道事業
処理分区名	小野北部処理分区
工事箇所	三重県亀山市関町鷺山地区
名 称	塩ビマンホール標準図
縮 尺	1:20
図面番号	/

取付管土工標準図

S=1:20

土工断面図

掘削 埋戻



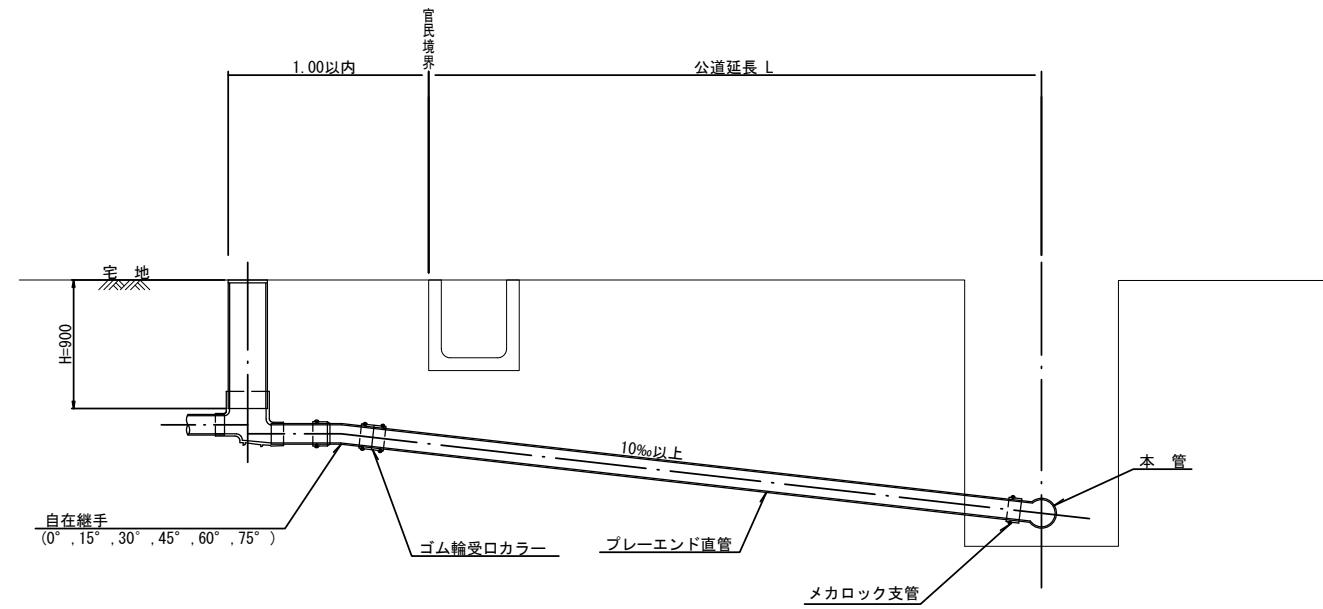
- ※ H' : 取付管掘削深
- ※ 舗装復旧工法については、舗装復旧図による
- ※ 砂基礎についてはリサイクル認定製品
- ※ () 参考図

管中心から 官民界 までの距離	タイプ別土被り (H)														単位: m
	Aタイプ		Bタイプ			Cタイプ		Dタイプ			Eタイプ				
	H < 1.40 ^m	1.41 < 1.80 ^m	1.81 < 2.50 ^m	2.51 < 3.30 ^m	3.31 < 4.10 ^m	H < 1.40 ^m	1.41 < 1.80 ^m	1.81 < 2.50 ^m	2.51 < 3.30 ^m	3.31 < 4.10 ^m	H < 1.20 ^m	1.21 < 2.00 ^m	2.01 < 2.20 ^m	2.21 < 3.00 ^m	
L < 1.0 ^m	A1-1	A2-1	B1-1	B2-1	B3-1	C1-1	C2-1	D1-1	D2-1	D3-1	E1-1	E2-1	E3-1	E4-1	
1.0 ^m ≤ L < 2.0 ^m	A1-2	A2-2	B1-2	B2-2	B3-2	C1-2	C2-2	D1-2	D2-2	D3-2	E1-2	E2-2	E3-2	E4-2	
2.0 ^m ≤ L < 3.0 ^m	A1-3	A2-3	B1-3	B2-3	B3-3	C1-3	C2-3	D1-3	D2-3	D3-3	E1-3	E2-3	E3-3	E4-3	
3.0 ^m ≤ L < 4.0 ^m	A1-4	A2-4	B1-4	B2-4	B3-4	C1-4	C2-4	D1-4	D2-4	D3-4	E1-4	E2-4	E3-4	E4-4	
4.0 ^m ≤ L < 5.0 ^m	A1-5	A2-5	B1-5	B2-5	B3-5	C1-5	C2-5	D1-5	D2-5	D3-5	E1-5	E2-5	E3-5	E4-5	
5.0 ^m ≤ L < 6.0 ^m	A1-6	A2-6	B1-6	B2-6	B3-6	C1-6	C2-6	D1-6	D2-6	D3-6	E1-6	E2-6	E3-6	E4-6	
6.0 ^m ≤ L < 7.0 ^m	A1-7	A2-7	B1-7	B2-7	B3-7	C1-7	C2-7	D1-7	D2-7	D3-7	E1-7	E2-7	E3-7	E4-7	
7.0 ^m ≤ L < 8.0 ^m	A1-8	A2-8	B1-8	B2-8	B3-8	C1-8	C2-8	D1-8	D2-8	D3-8	E1-8	E2-8	E3-8	E4-8	

※ H : 本管掘削深

工事名	公共下水道事業
処理分区名	小野北部処理分区
工事箇所	三重県亀山市関町鷺山内
名称	取付管土工標準図
縮尺	1:20
図面番号	/

取付管標準図 (Aタイプ)

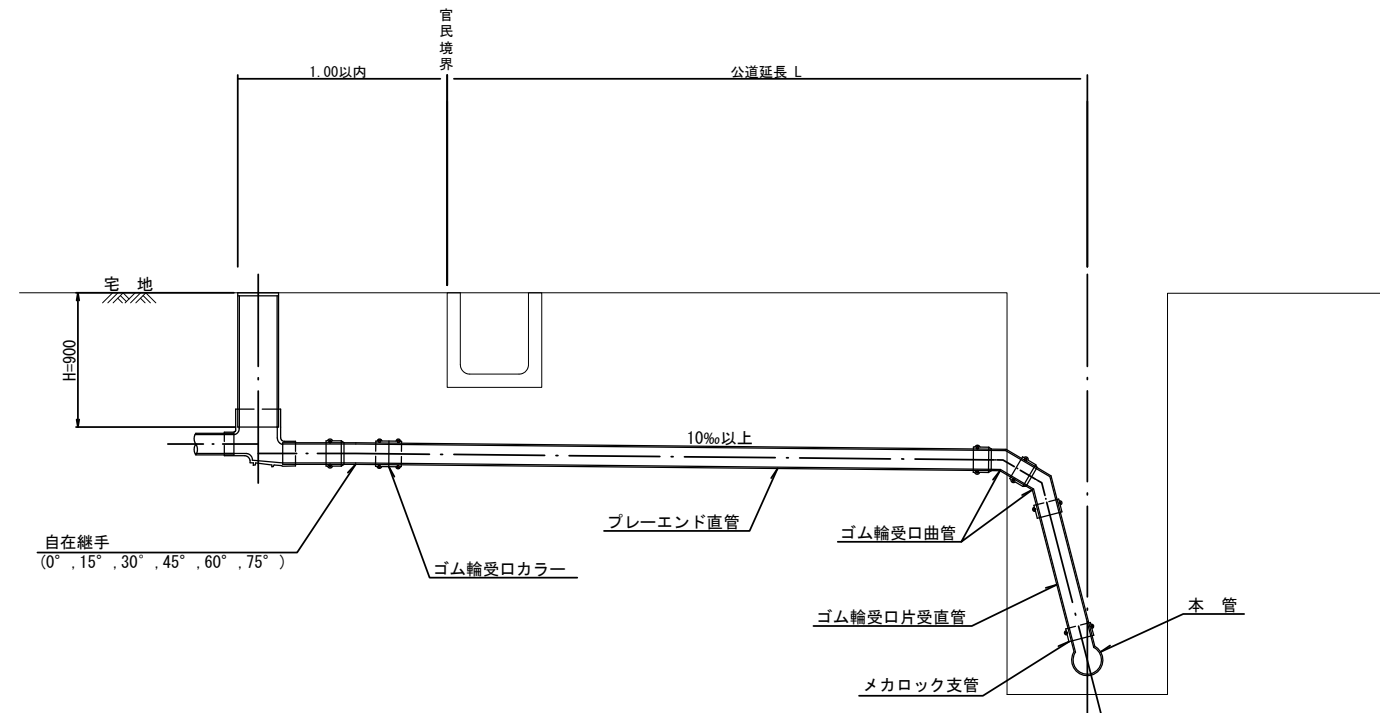


種別	平均掘削深 (m)	平均公道延長 (m)	掘削 舗装切断 (m)	掘削又は人力 機具 (m3)	残処理 残塊 As (m3)	残土 (m3)	埋戻し 砂基礎 (m3)	埋戻し 良質土 (m3)	舗装復旧 仮舗装 (m2)	舗装復旧 路盤工 (m2)	管布設 延長 (m)	ゴム輪受ロ カラー (個)	ブレード 直管 L=4.0m (本)	自在継手 (個)	支管 (本)
A1-1	1.008	0.50	-	0.187	-	0.057	0.164	0.130	-	-	1.40	1	0.35	1	1
A1-2	1.013	1.50	1.10	0.817	0.017	0.346	0.336	0.471	0.414	0.414	2.40	1	0.60	1	1
A1-3	1.018	2.50	3.10	1.457	0.047	0.638	0.508	0.819	1.168	1.168	3.40	1	0.85	1	1
A1-4	1.023	3.50	5.10	2.103	0.077	0.929	0.681	1.174	1.924	1.924	4.40	2	1.10	1	1
A1-5	1.028	4.50	7.10	2.758	0.107	1.222	0.853	1.536	2.682	2.682	5.40	2	1.35	1	1
A1-6	1.033	5.50	9.10	3.418	0.138	1.512	1.025	1.906	3.443	3.443	6.40	2	1.60	1	1
A1-7	1.038	6.50	11.10	4.088	0.168	1.805	1.198	2.283	4.205	4.205	7.40	2	1.85	1	1
A1-8	1.043	7.50	13.10	4.764	0.199	2.097	1.370	2.667	4.969	4.969	8.40	3	2.10	1	1

A2タイプも同様

工事名	公共下水道事業
処理区分名	小野北部処理分区
工事箇所	三重県亀山市関町鷺山内
名称	取付管標準図 (Aタイプ)
縮尺	1:N
図面番号	/

取付管標準図（Bタイプ）

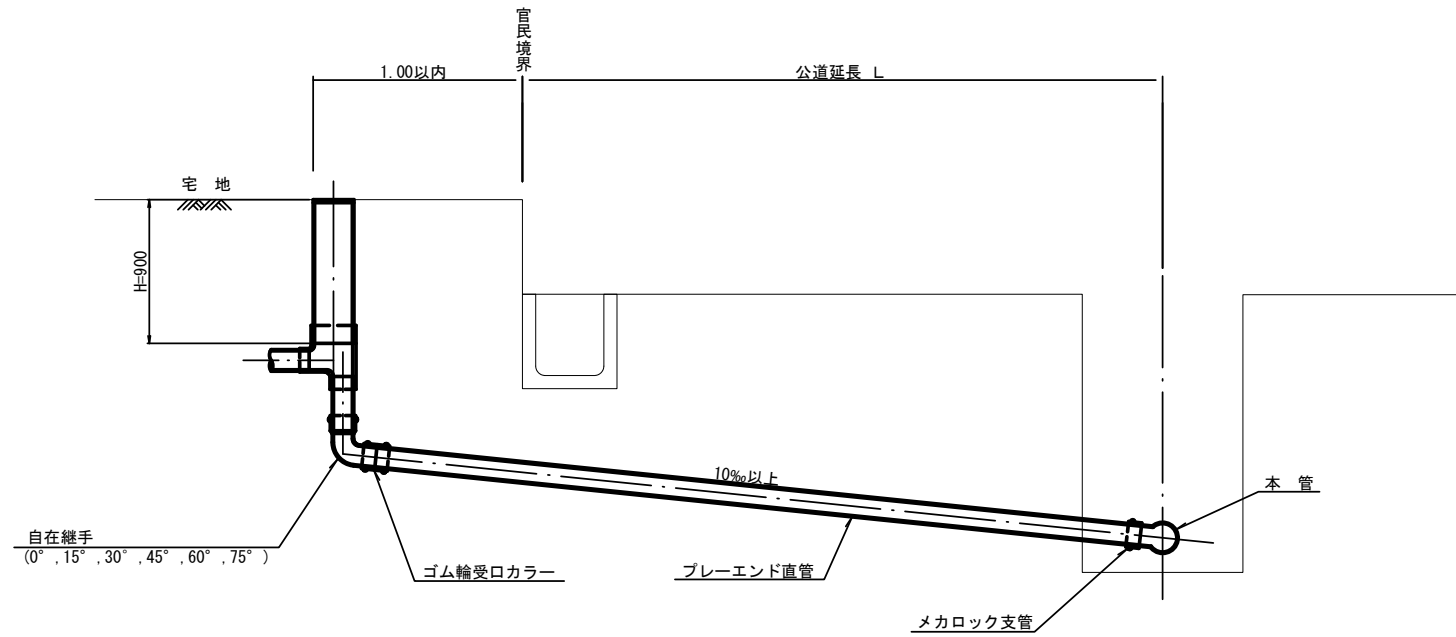


種別	平均掘削深 (m)	平均公道延長 (m)	掘削		残処理		埋戻し		舗装復旧		管布設延長 (m)	ゴム輪受口カラー (個)	プレーエンド直管 (L=4.0m本)	ゴム輪受口曲管 (本)	自在継手 (個)	ゴム輪受口片受直管 (L=0.8m本)	支管 (本)
			舗装切断 (m)	機械又は人力 (m3)	残塊 As (m3)	残土 (m3)	砂基礎 (m3)	良質土 (m3)	仮舗装 (m2)	路盤工 (m2)							
B1-1	1.008	0.50	-	0.187	-	0.057	0.164	0.130	-	-	1.40	1	0.35	2	1	1	1
B1-2	1.013	1.50	1.10	0.817	0.017	0.346	0.336	0.471	0.414	0.414	2.40	1	0.60	2	1	1	1
B1-3	1.018	2.50	3.10	1.457	0.047	0.638	0.508	0.819	1.168	1.168	3.40	1	0.85	2	1	1	1
B1-4	1.023	3.50	5.10	2.103	0.077	0.929	0.681	1.174	1.924	1.924	4.40	2	1.10	2	1	1	1
B1-5	1.028	4.50	7.10	2.758	0.107	1.222	0.853	1.536	2.682	2.682	5.40	2	1.35	2	1	1	1
B1-6	1.033	5.50	9.10	3.418	0.138	1.512	1.025	1.906	3.443	3.443	6.40	2	1.60	2	1	1	1
B1-7	1.038	6.50	11.10	4.088	0.168	1.805	1.198	2.283	4.205	4.205	7.40	2	1.85	2	1	1	1
B1-8	1.043	7.50	13.10	4.764	0.199	2.097	1.370	2.667	4.969	4.969	8.40	3	2.10	2	1	1	1

※ ゴム輪受口片受直管 L=0.80m B2タイプの場合は 2本
B3タイプの場合は 3本

工事名	公共下水道事業
処理区分名	小野北部処理分区
工事箇所	三重県亀山市関町鷺山内
名称	取付管標準図（Bタイプ）
縮尺	1:N
図面番号	/

取付管標準図 (Cタイプ)

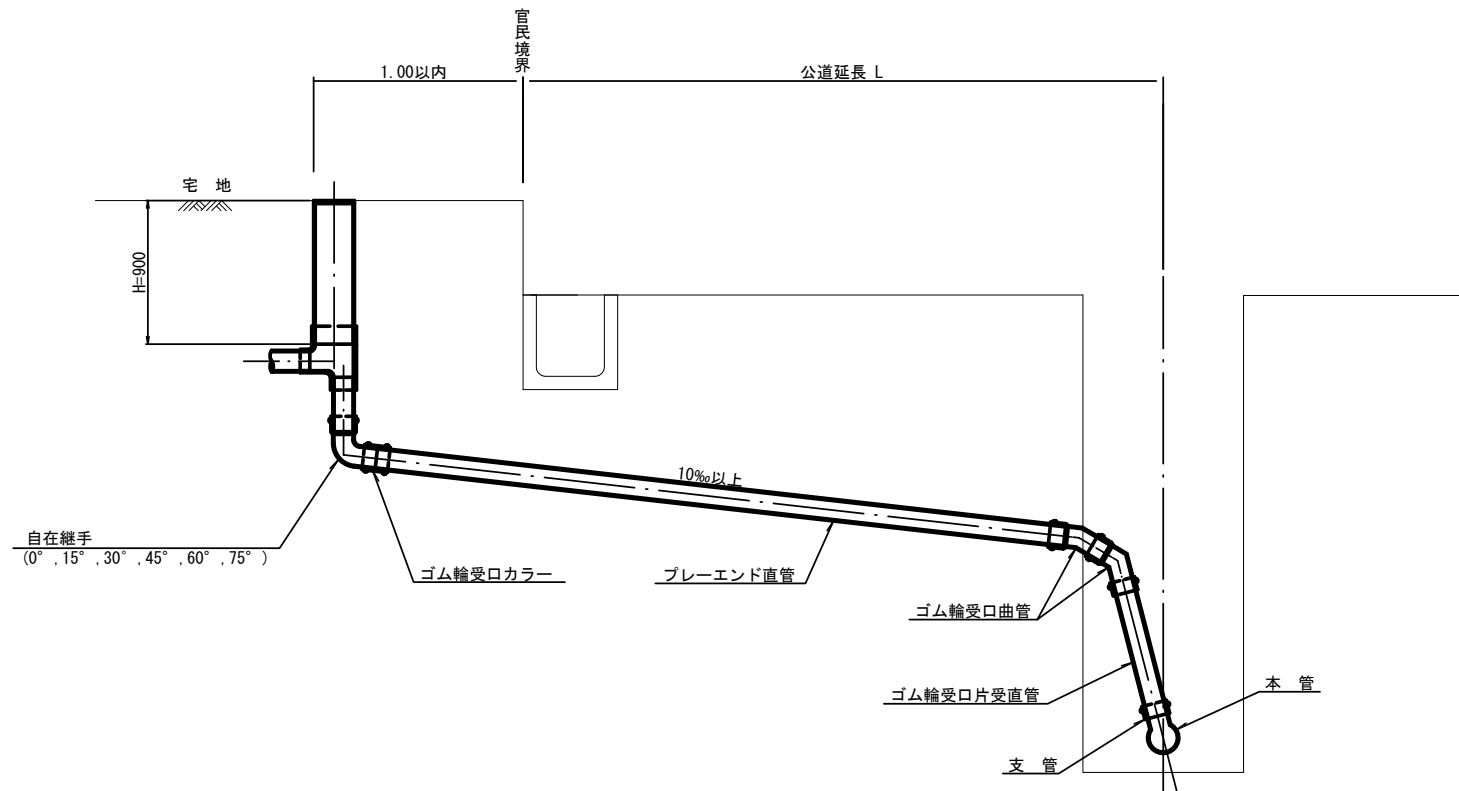


種別	平均掘削深 (m)	平均公道延長 (m)	掘削		残処理		埋戻し		舗装復旧		管布設延長 (m)	ゴム輪受ロカラー (個)	プレーエンド直管 L=4.0m (本)	自在継手 (個)	支管 (本)
			舗装切断 (m)	機械又は人力 (m ³)	残塊 As (m ³)	残土 (m ³)	砂基礎 (m ³)	良質土 (m ³)	仮舗装 (m ²)	路盤工 (m ²)					
C1-1	1.008	0.50	-	0.187	-	0.057	0.164	0.130	-	-	1.40	1	0.35	1	1
C1-2	1.013	1.50	1.10	0.817	0.017	0.346	0.336	0.471	0.414	0.414	2.40	1	0.60	1	1
C1-3	1.018	2.50	3.10	1.457	0.047	0.638	0.508	0.819	1.168	1.168	3.40	1	0.85	1	1
C1-4	1.023	3.50	5.10	2.103	0.077	0.929	0.681	1.174	1.924	1.924	4.40	2	1.10	1	1
C1-5	1.028	4.50	7.10	2.758	0.107	1.222	0.853	1.536	2.682	2.682	5.40	2	1.35	1	1
C1-6	1.033	5.50	9.10	3.418	0.138	1.512	1.025	1.906	3.443	3.443	6.40	2	1.60	1	1
C1-7	1.038	6.50	11.10	4.088	0.168	1.805	1.198	2.283	4.205	4.205	7.40	2	1.85	1	1
C1-8	1.043	7.50	13.10	4.764	0.199	2.097	1.370	2.667	4.969	4.969	8.40	3	2.10	1	1

C2タイプも同様

工事名	公共下水道事業
処理分区名	小野北部処理分区
工事箇所	三重県亀山市関町鷺山地区内
名称	取付管標準図 (Cタイプ)
縮尺	1:N
図面番号	/

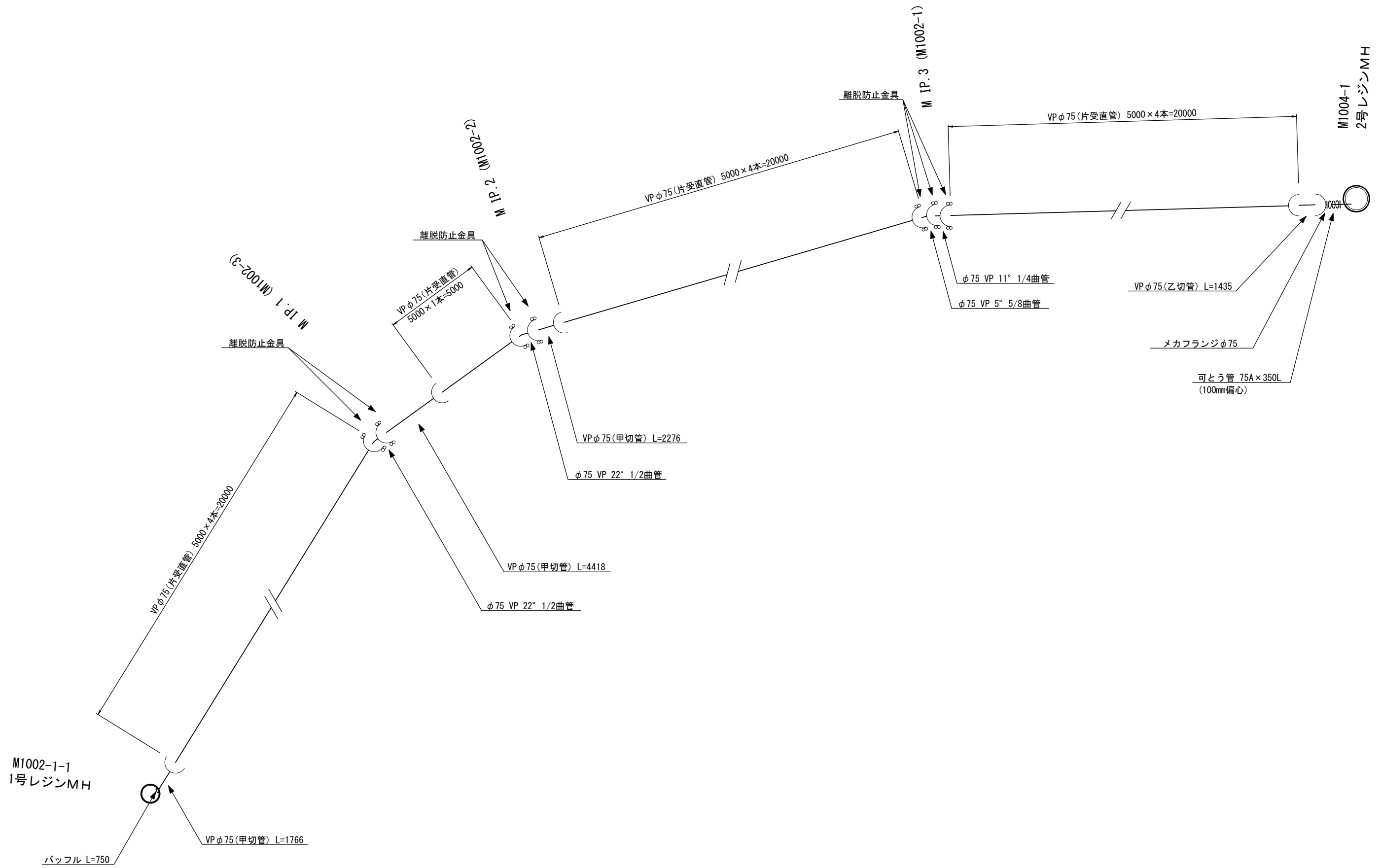
取付管標準図 (Dタイプ)



種別	平均掘削深 (m)	平均公道延長 (m)	掘削		残処理		埋戻し		舗装復旧		管布設延長 (m)	ゴム輪受口カラー (個)	ブレード直管 (本)	ゴム輪受口曲管 (本)	自在継手 (個)	ゴム輪受口片受直管 (本)	支管 (本)
			舗装切断 (m)	機械又は人力 (m3)	残塊 As (m3)	残土 (m3)	砂基礎 (m3)	良質土 (m3)	仮舗装 (m2)	路盤工 (m2)							
D1-1	1.008	0.50	-	0.187	-	0.057	0.164	0.130	-	-	1.40	1	0.35	2	1	1	1
D1-2	1.013	1.50	1.10	0.817	0.017	0.346	0.336	0.471	0.414	0.414	2.40	1	0.60	2	1	1	1
D1-3	1.018	2.50	3.10	1.457	0.047	0.638	0.508	0.819	1.168	1.168	3.40	1	0.85	2	1	1	1
D1-4	1.023	3.50	5.10	2.103	0.077	0.929	0.681	1.174	1.924	1.924	4.40	2	1.10	2	1	1	1
D1-5	1.028	4.50	7.10	2.758	0.107	1.222	0.853	1.536	2.682	2.682	5.40	2	1.35	2	1	1	1
D1-6	1.033	5.50	9.10	3.418	0.138	1.512	1.025	1.906	3.443	3.443	6.40	2	1.60	2	1	1	1
D1-7	1.038	6.50	11.10	4.088	0.168	1.805	1.198	2.283	4.205	4.205	7.40	2	1.85	2	1	1	1
D1-8	1.043	7.50	13.10	4.764	0.199	2.097	1.370	2.667	4.969	4.969	8.40	3	2.10	2	1	1	1

※ ゴム輪受口片受直管 L=0.80m D2タイプの場合は 2本 D3タイプの場合は 3本

工事名	公共下水道事業
処理区分名	小野北部処理分区
工事箇所	三重県亀山市関町鷺山内
名称	取付管標準図 (Dタイプ)
縮尺	1:N
図面番号	/

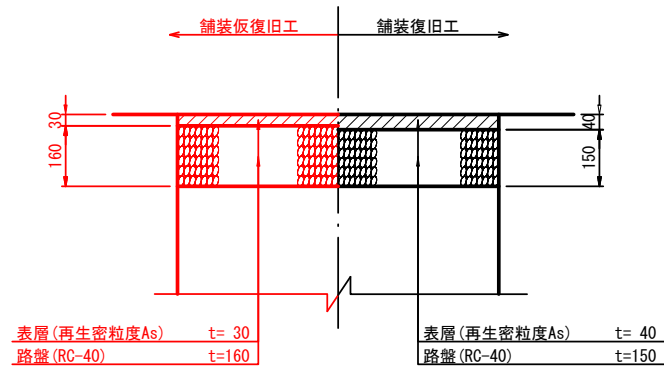


工事名	公共下水道事業
処理分区名	小野北部処理分区
工事箇所	三重県亀山市関町鷺山境内
名称	1004 圧送管詳細図
縮尺	1:200
図面番号	/

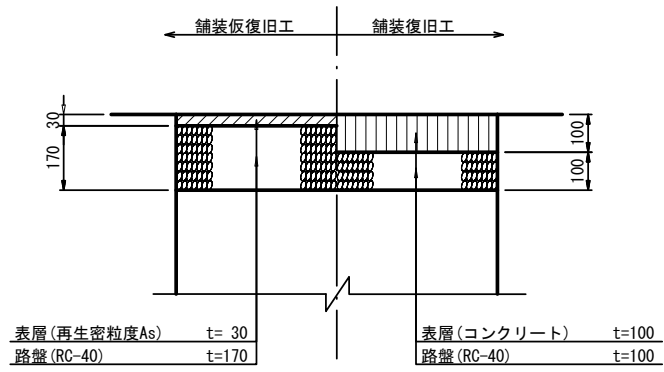
舗装復旧図

S=1:10

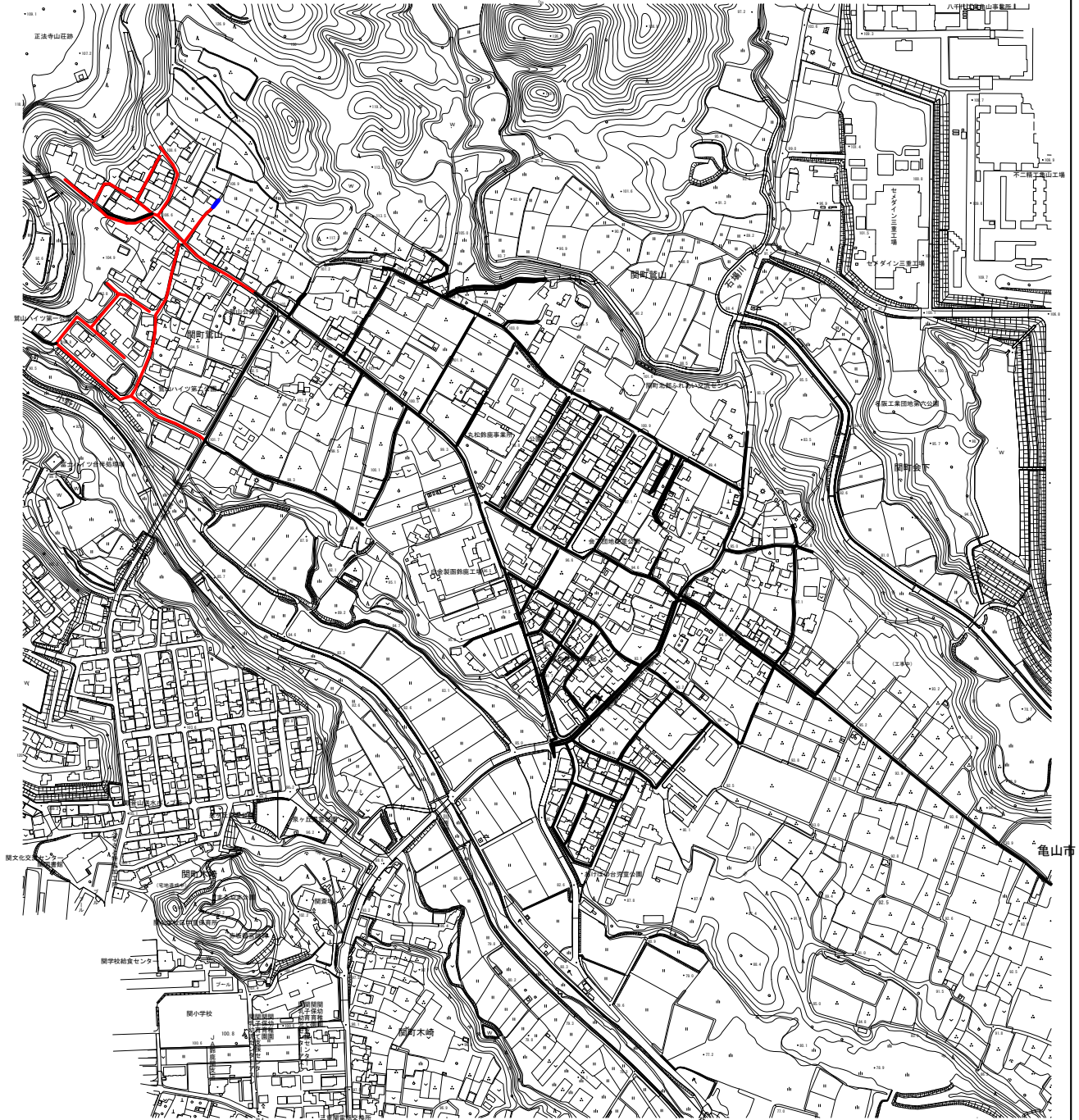
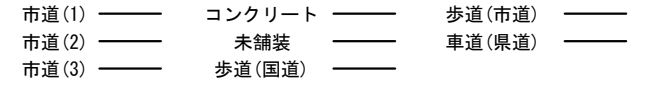
車道(市道(1))



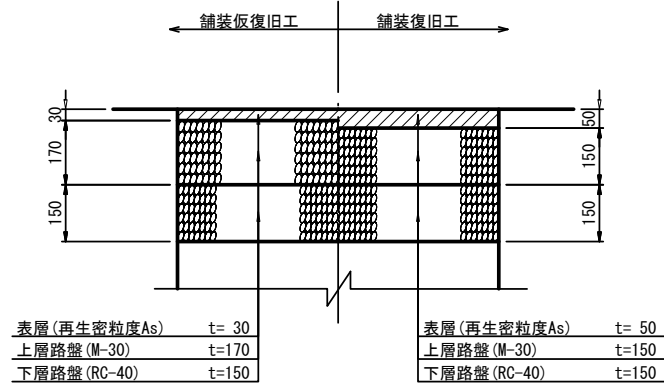
車道(コンクリート)



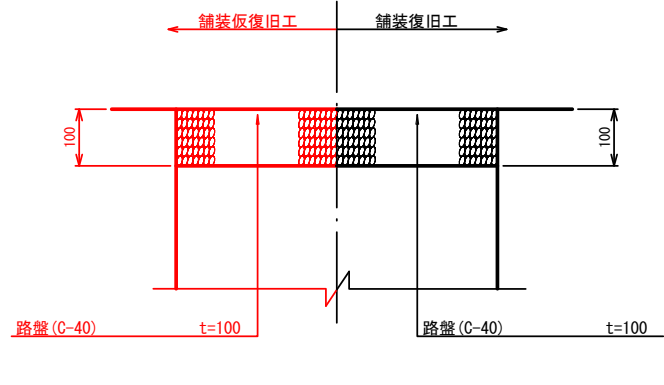
舗装タイプ位置図



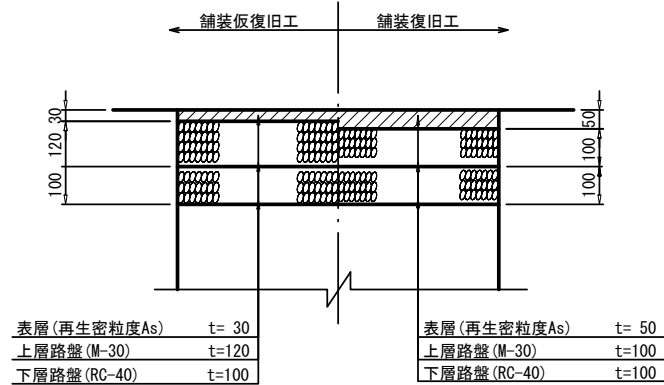
車道(市道(2))



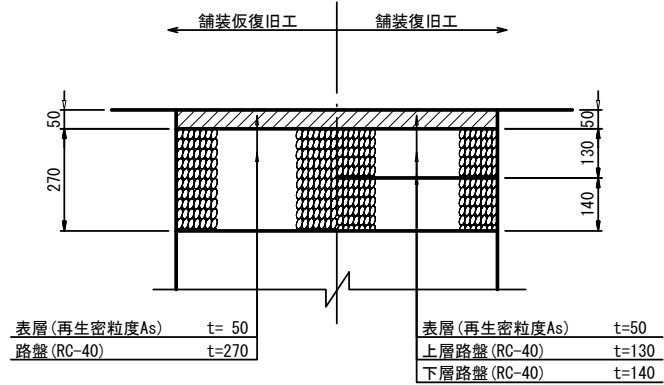
車道(未舗装)



車道(市道(3))

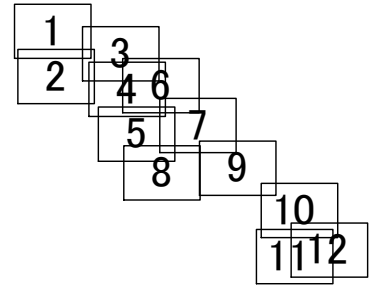
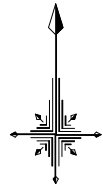


車道(県道)



工事名	公共下水道事業
処理分区名	小野北部処理分区
工事箇所	三重県亀山市関町鷺山地区内
名称	舗装復旧図
縮尺	1:20
図面番号	/

付帯工図(1) S=1:1000



工事名	公共下水道事業
処理分区名	小野北部処理分区
工事箇所	三重県亀山市関町簗山内
名称	付帯工図(1)
縮尺	平面 1:1000
図面番号	