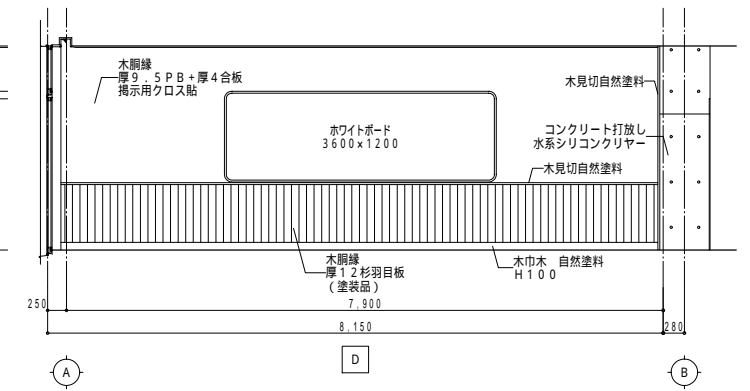
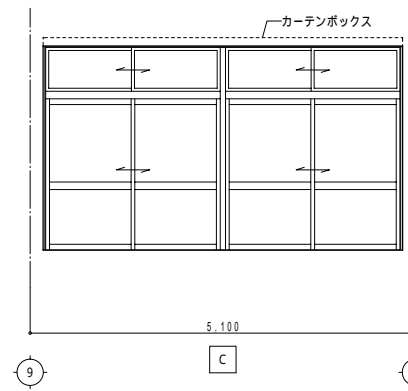
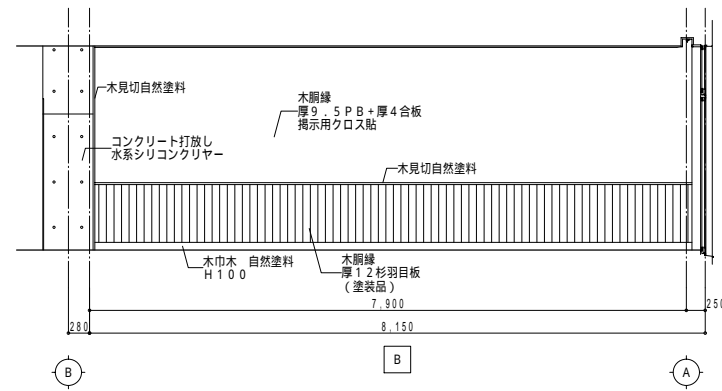
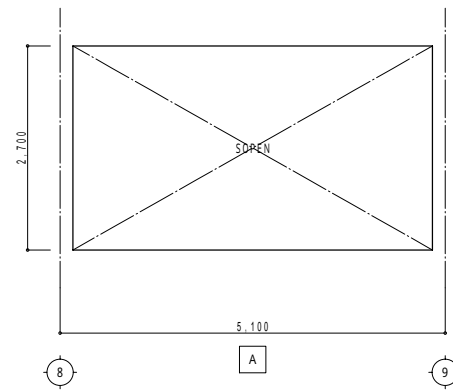
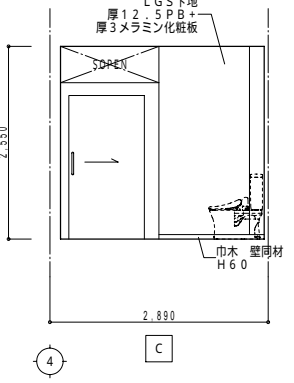
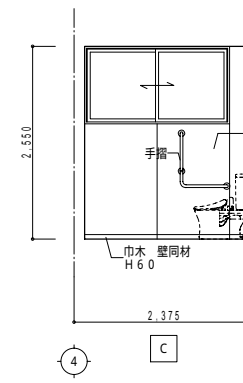
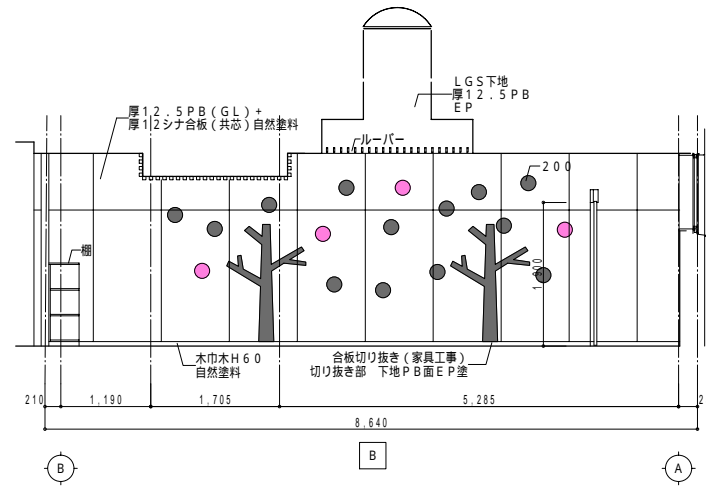
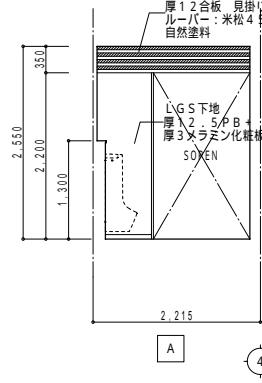
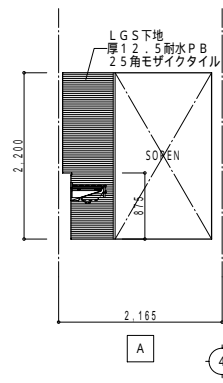
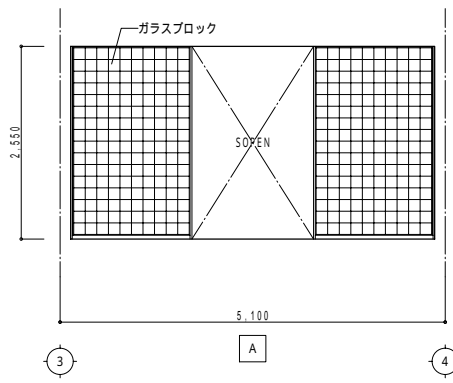


C-R

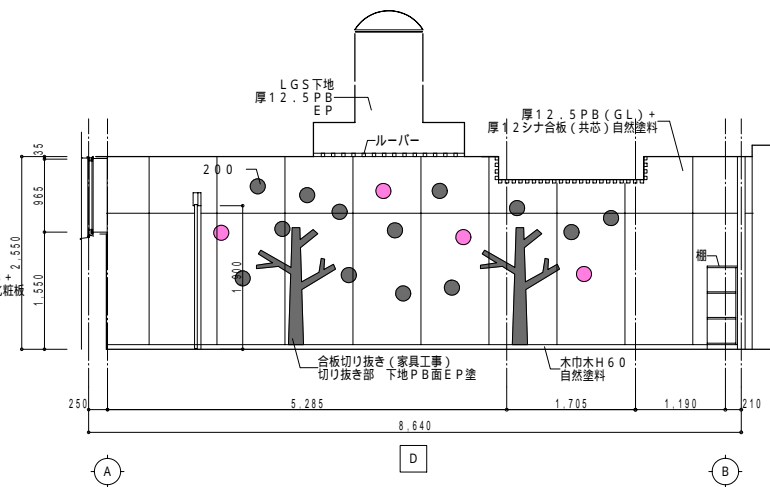
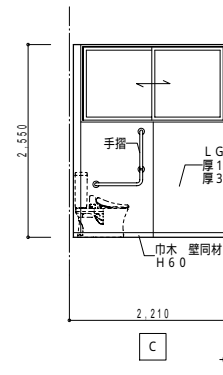
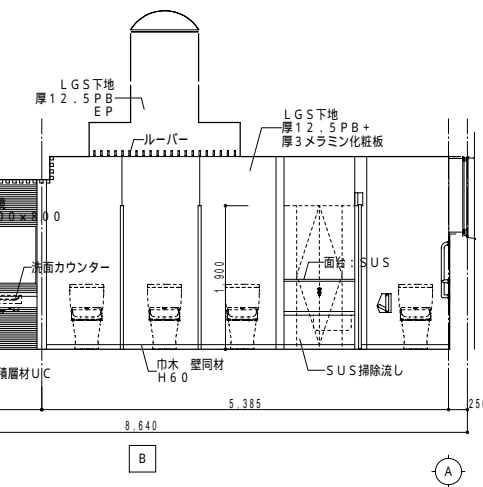
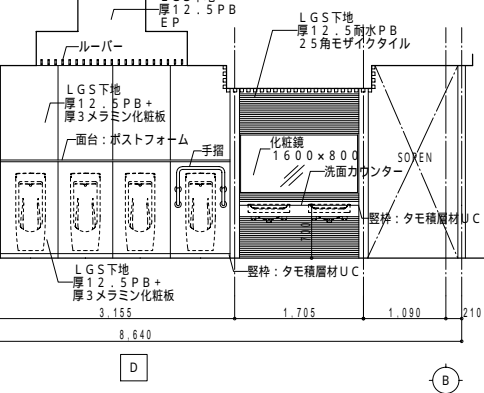
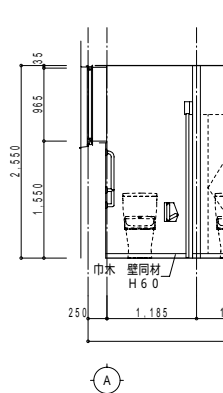
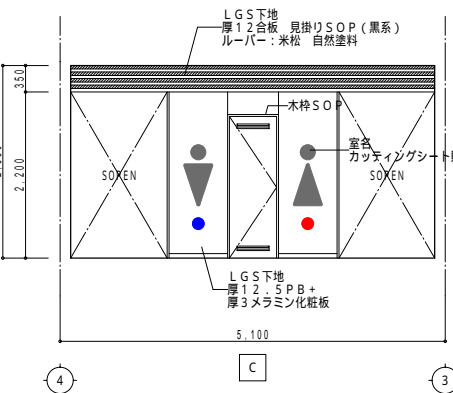
オープンスペース

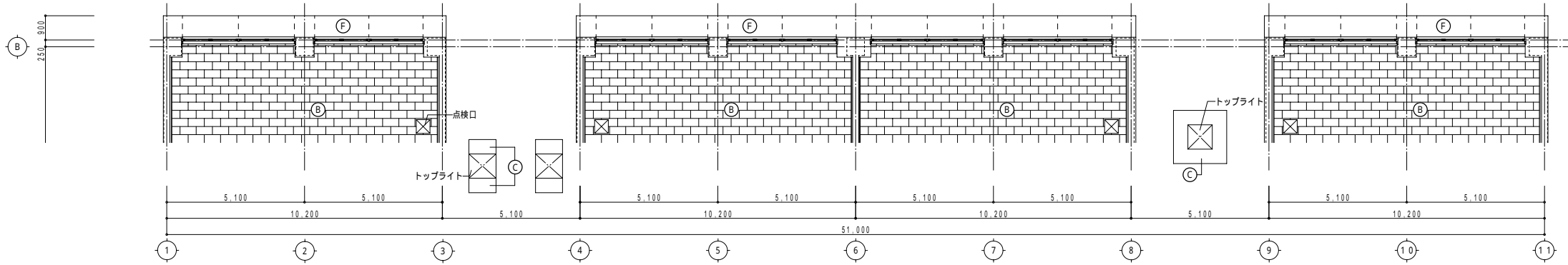


男子便所



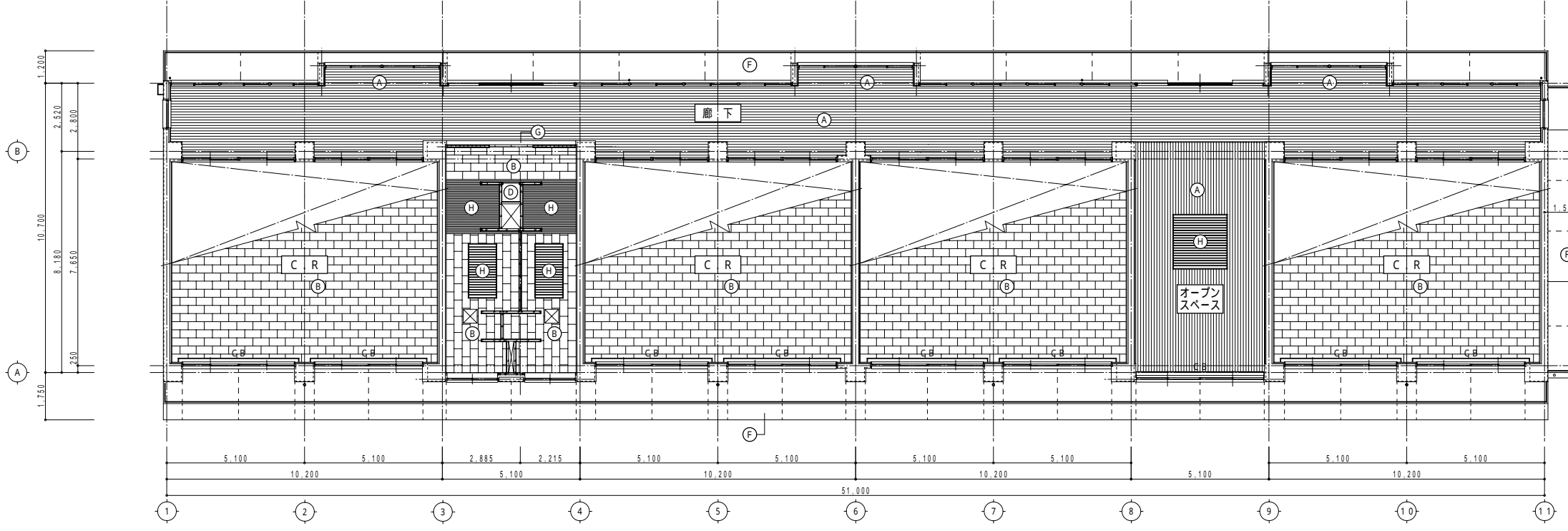
女子便所



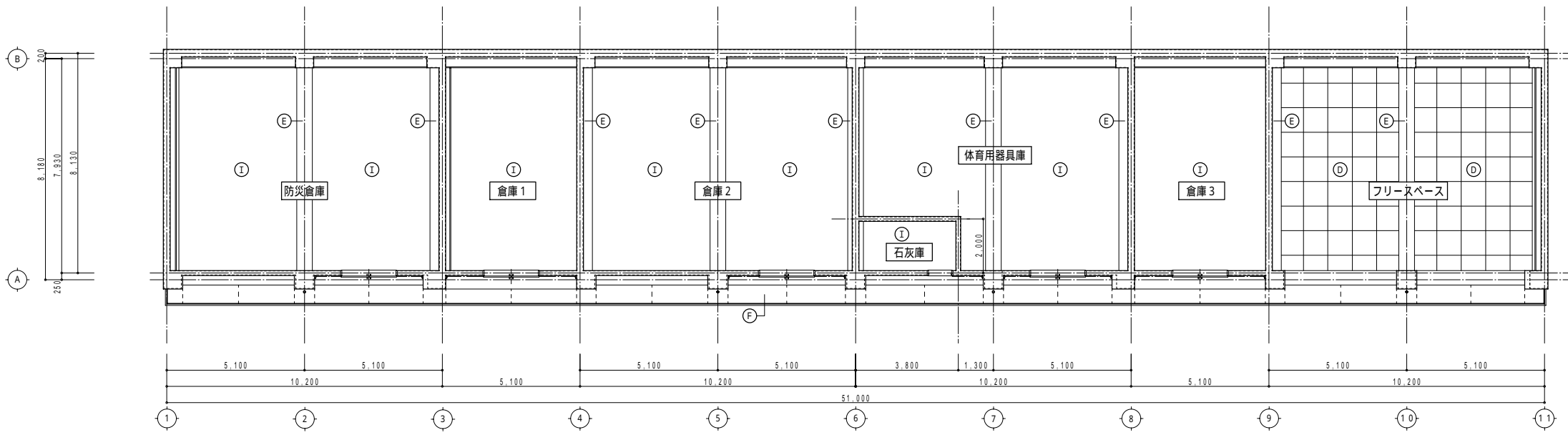


2階上部天井伏図

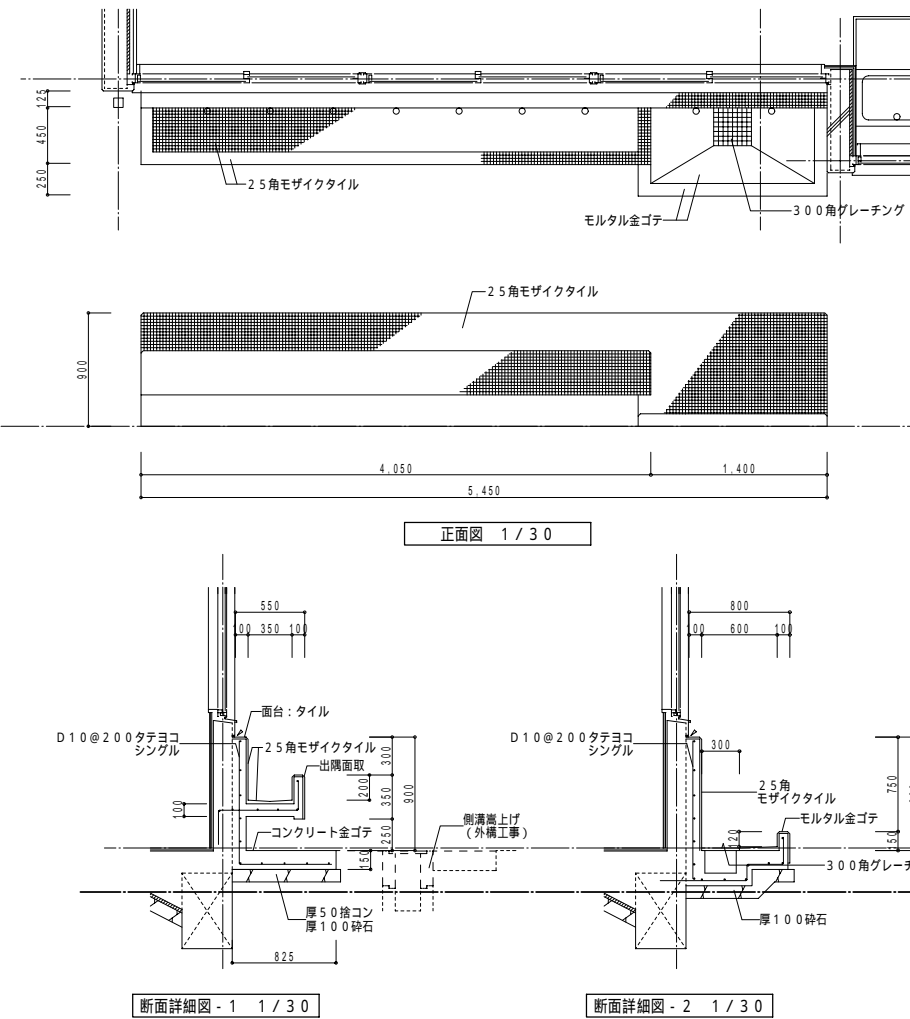
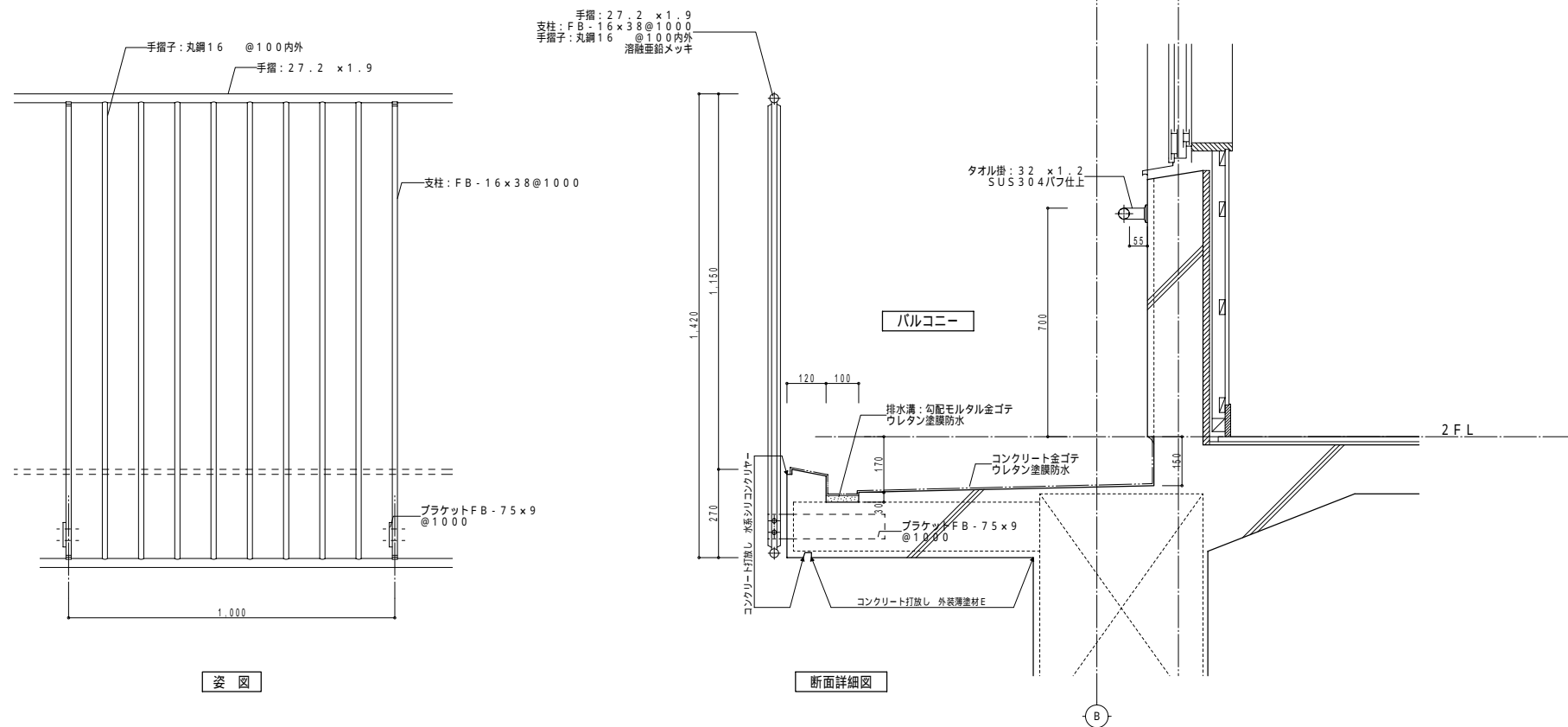
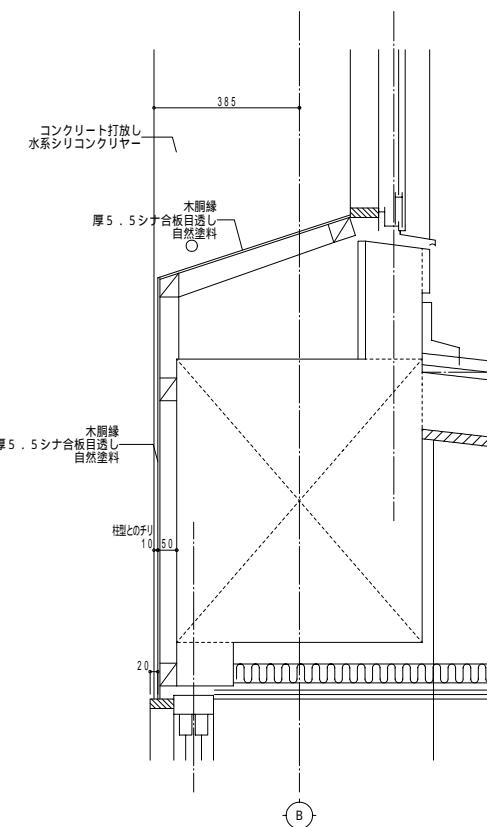
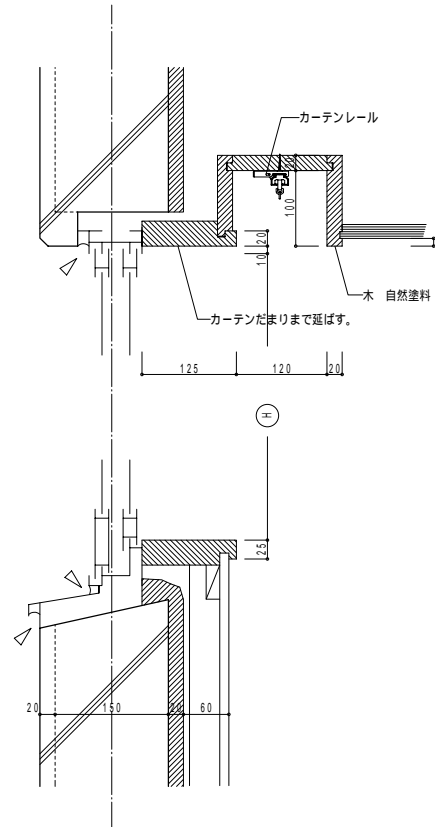
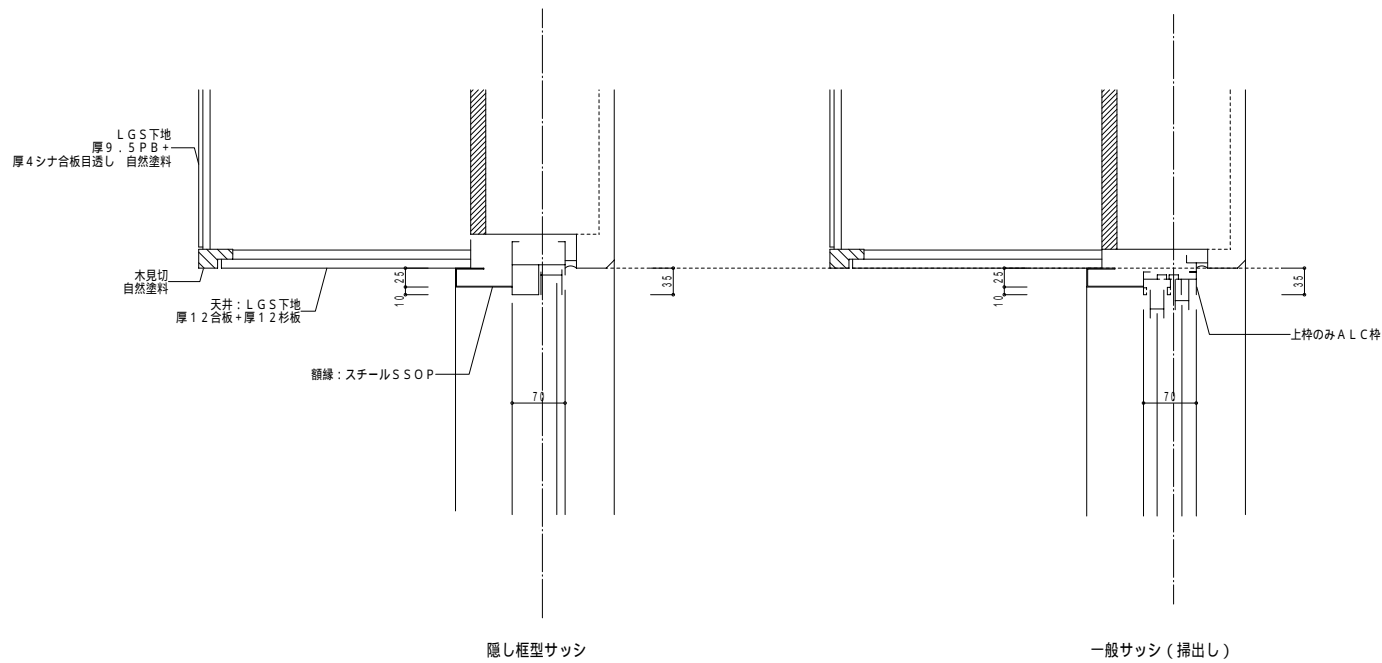
符号	使用材料	備考
(A)	厚12合板+厚12杉羽目板(塗装済)	
(B)	LGS下地 厚9.5PB + 厚9ロックウール吸音板	
(C)	LGS下地 厚9.5PB EP	
(D)	LGS下地 厚6ケイカル板目透し EP-G	
(E)	コンクリート打放し EP	
(F)	コンクリート打放し 外装薄塗材E	
(G)	コンクリート打放し 水系シリコンリヤー	
(H)	木製ルーバー	
(I)	ポリスチレンフォーム現し	
CB	カーテンボックス:木 自然塗料、カーテンレール(シングル)共	
⊗	天井点検口 450角(アルミ隠線タイプ)	
----	化粧目地	
備考	・カーテンボックスサイズ...「W120×H100 厚20」	



2階天井伏図



1階天井伏図



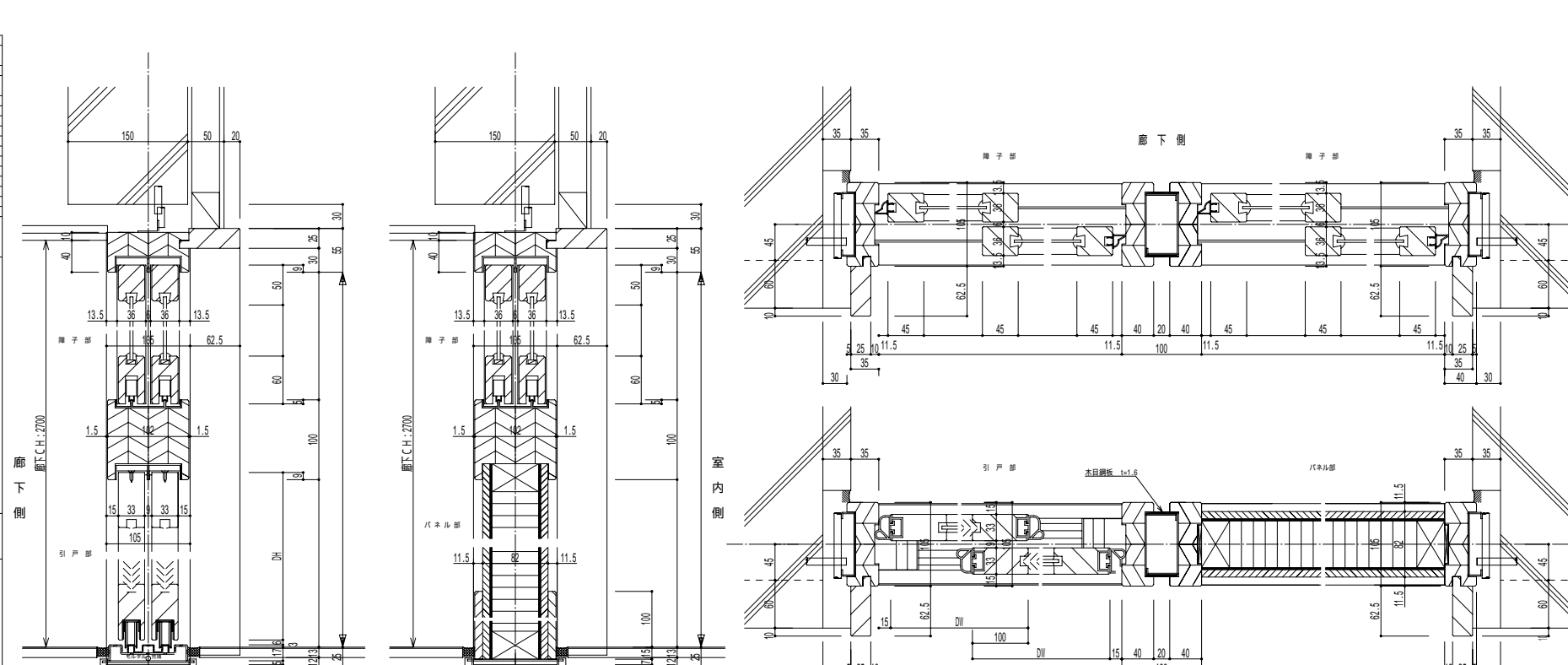
名称	① AW 2連2段引違い窓	② AW 2連2段引違い窓	③ AW 2連2段引違い窓	④ AW 2連2段引違い窓	⑤ AW 2連2段引違い窓	⑥ AW 3連2段引違い窓(隠し框型)
取付箇所	2階 C.R	2階 C.R	2階 C.R	2階 便所	2階 オープンスペース	2階 廊下
図面						
数量	4	3	1	2	1	1
見込	70	70	70	70	70	70
仕上	アルミシルバー	アルミシルバー	アルミシルバー	アルミシルバー	アルミシルバー	アルミシルバー
硝子	FL3+FL3合わせ、挿出し下部アルミパネル	FL3+FL3合わせ、挿出し下部アルミパネル	FL3+FL3合わせ、挿出し下部アルミパネル	FL3+F3(型)合わせ	FL3+FL3合わせ	TP4 下部3FL+3FL合わせ
金物	AP、AF、下枠ステンレス	AP、AF、下枠ステンレス	AP、AF、下枠ステンレス	AP、AF	AP、AF、下枠ステンレス	AP、AF
備考						
名称	⑦ AW ⑦ AW 引分け窓・4連2段引違い窓(隠し框型)	⑧ AW 3連片引き窓(隠し框型)	⑨ AW ⑨ AW 2連片引き窓(隠し框型)	⑩ AW F I X窓(面付枠)	⑪ AW 4連突出し窓	
取付箇所	2階 C.R	2階 廊下	2階 廊下手洗い	2階 廊下	2階 C.R	
図面						
数量	AW7...1、AW7 ...1	1	1	2	4	
見込	70	70	70	70	70	
仕上	アルミシルバー	アルミシルバー	アルミシルバー	アルミシルバー	アルミシルバー	
硝子	TP4 下部3FL+3FL合わせ	PW6.8	TP4 : PW6.8	TP4	TP4(型)	
金物	AW7...AP、AF、下枠ステンレス AW7 ...AP、下枠ステンレスフラットレール	AP、AF	AP、AF	AP	AP、AF	
備考	スチール隠線 SSOP(75x25)	スチール隠線 SSOP(75x25)	スチール隠線 SSOP(95x25)	スチール隠線 SSOP(95x25)	埋込式ハンドルオペレーター(SL300)	
名称	⑫ AW 4連突出し窓	⑬ AW 4連突出し窓	⑭ GS ガラスブロック	⑮ TP ドーム型トップライト	耐火仕様	
取付箇所	2階 C.R	2階 C.R	2階 便所	2階 便所 オープンスペース		
図面						
数量	3	1	2	3		
見込	70	70	100			
仕上	アルミシルバー	アルミシルバー	枠:スチールSOP(別途詳細図)	アルミシルバー		
硝子	TP4(型)	TP4(型)	145角 ガラスブロック 乳白色	乳白色アクリル樹脂 内部6.8mm網入り型ガラス		
金物	AP、AF	AP、AF		結露カバー		
備考	埋込式ハンドルオペレーター(SL300)	埋込式ハンドルオペレーター(SL300)				
名称	⑯ SD ガラリ付引分けハンガード	⑰ SD ガラリ付片開きフラッシュドア				
取付箇所	1階 倉庫等	1階 石灰庫				
図面						
数量	5	1				
見込	扉:40 枠:200	扉:40 枠:200				
仕上	扉:スチールフラッシュSOP 枠:スチールSOP	扉:スチールフラッシュSOP 枠:スチールSOP				
硝子						
金物	下枠ステンレス、シリンドーサムターン、ハンガー金物一式	下枠ステンレス、丁番、DC、LA、シリンドーサムターン				
備考	ステンレスドアハンドル					

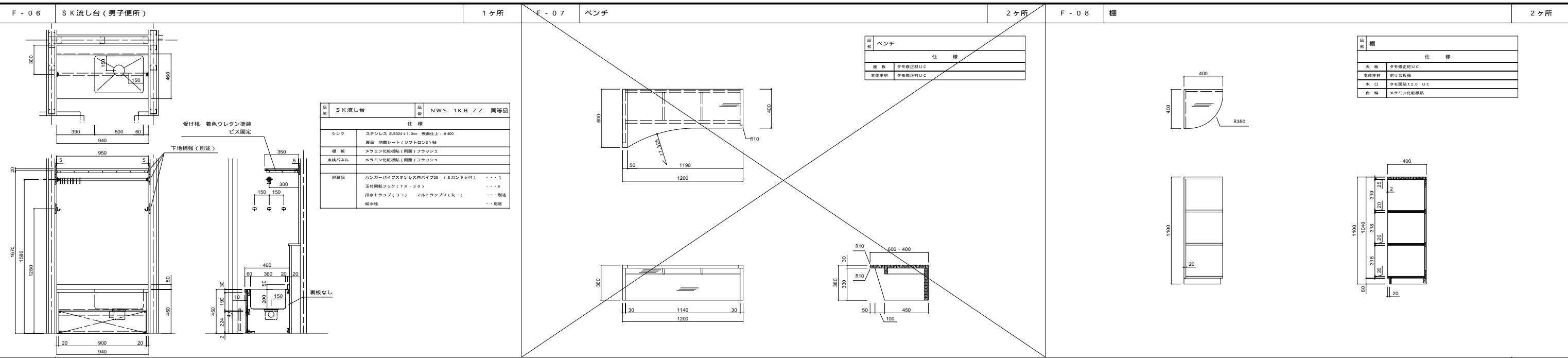
建具工事特記仕様(本仕様は特記仕様書・3の再掲載及び補足事項、本仕様を優先する)	
金属製建具	<p>アルミニウム製建具 性能:特記仕様書、又は建具表による</p> <p>仕上げ:シルバー 無着色陽極酸化被膜の上に塗装 カラー 電解着色による陽極酸化被膜の上に塗装</p> <p>金属製建具の製造所:特記仕様書、又は建具表による</p> <p>銅製建具の工法:コーナ部分の接合は留め加工とする。建て伸ばしは原則として不可。</p> <p>ステンレス製建具 仕上げ:・HL 鏡面 建具表による</p> <p>工法:・普通曲げ 半角出し(C角:1mm残しVカット) 角出し</p>
木製建具	<p>材 料:・木材は全て芯材とし、加工組立時の含水率は、天然乾燥18%以下、人口乾燥15%以下を標準とする。</p> <p>・表面の合板の品質は1等とし、特記無き限り厚4ミリシナベニヤタイプとする。但し、水掛り部分(浴室、便所)はタイプとする。</p> <p>・特記無き限り吊り元・水掛り元を提出し係員の承認を得ること。</p> <p>工 作 図:・施工に先立ち工作図・材料見本を提出し係員の承認を得ること。</p> <p>工 法:・フラッシュ戸:小口は合板の小口を出さないように四方に化粧線を設けること。縁付ベニヤフラッシュ戸は、化粧線・ガラリ等も同一材料とする。</p> <p>・フスマ:周囲線の召し合わせ定規線は通り出しとする。</p> <p>上貼り材:新鳥の子</p> <p>・ガラリ:山形 片流れ</p> <p>・紙貼り障子:和紙貼りとし、組寸法は係員と打ち合わせの上決定する。和紙の材質:ワロント厚0.2(株式会社ワロン)・機械すき和紙</p> <p>・建具枠、隠線:見付け大目とする(木工事)</p>
建具金物	<p>建具金物 特記無き限り下記による</p> <p>錠金物 美和ロックを標準とする</p> <p>モノロック HM(本鎖付モノロックを標準)</p> <p>ケースロック MA(握玉)、LA(レバーハンドル)</p> <p>空錠 OM(握玉)、LO(レバーハンドル)</p> <p>上記錠はレバーハンドルが握玉かを指定する</p> <p>本 締 錠 DC:ドアチェック</p> <p>引戸錠 FG、SL-80</p> <p>引違戸錠 SL-99、SL-12</p> <p>握 玉 D型 (ステンレス)</p> <p>レバーハンドル 50型、66型 (ステンレス)</p> <p>その他建具金物 PH:オートピンジ</p> <p>DC:ドアチェック</p> <p>ラバトリー金物</p> <p>ベスト、渋谷金庫、中西</p> <p>スカー等のトイレスの規格は、メーカー仕様のものを採用する</p> <p>シブタニ「DCA-56-40」又は同等品以上のものを採用する</p> <p>原則としてステンレス製とする</p> <p>ニュースター</p> <p>デンセイ</p> <p>ニュースター、ニッカナ</p> <p>ユニオン</p> <p>コニオン</p> <p>ベスト、渋谷金庫、中西</p> <p>その他金物</p> <p>ベスト、渋谷金庫、中西</p>
マスターキーシステム	マスターキーを作る。既存のマスターキーに合わせる。マスターキーシステムにしない
丁番	丁番の長さ、厚さは標準仕様書による事
木製建具	高さ1800未満 2枚吊り、高さ1800以上 2400以下 3枚吊り
	丁番の種類:原則ギボシ丁番とし、建具の種類に応じて係員と打ち合わせの上決定する事
	丁番の取付:ギボシ丁番は建具、枠双方を欠き込み取り付ける事
金属製建具	高さ2000未満 2枚吊り、高さ2000以上 2400以下 3枚吊り
ピボットヒンジ	建具高さ2000以上のものは中吊り金物付きとする
凡 例	<p>--- アルミ隠線を示す。 AP:アングルビス</p> <p>..... アングルピースを示す。 AF:アルミ二重水切;原則として挿出型材</p> <p>--- アルミ二重水切を示す。 ステンレス高摺;厚1.5曲げ加工</p> <p>..... ステンレス高摺を示す。 アルミ隠線;原則として挿出型材</p> <p>--- オペレーターを示す。 スチール隠線;厚1.5曲げ加工</p> <p>..... 網戸を示す。 ステンシル隠線;厚1.5曲げ加工HL</p> <p>スチール枠;厚1.5曲げ加工</p> <p>網 戸;ステンレス製18メッシュ</p> <p>オペレーター装置;オイレ工業</p> <p>埋込タイプ 300</p>
ガラス	<p>FL:フロートガラス TP:強化ガラス</p> <p>F:型板ガラス FT:耐熱強化ガラス</p> <p>SG:スリガラス</p> <p>PW:網入り磨板ガラス</p> <p>FW:網入り型板ガラス</p> <p>ガラス押入れは1成分型シリコンシーリングとし、金属建具、木製建具共両面シーリングとする</p>

名称	① 木製学校間仕切	② 木製学校間仕切	③ 木製学校間仕切	④ ガラリ付片開きフラッシュ戸
取付箇所	2階 C.R	2階 C.R	2階 C.R	2階 SK
図				
数量	4	3	1	1
見込	105	105	105	36
仕上	枠:集成材突板貼 扉:スプルス+杉羽目板 障子:スプルス 保護塗装	枠:集成材突板貼 扉:スプルス+杉羽目板 障子:スプルス 保護塗装	枠:集成材突板貼 扉:スプルス+杉羽目板 障子:スプルス 保護塗装	厚3メラミン化粧板(壁同材)フラッシュ 木口・ガラリ:木SOP
硝子	TP4, TP4(型)	TP4, TP4(型)	TP4, TP4(型)	無し
金物	引手、引戸錠、ステンレスレール、その他付属金物一式	引手、引戸錠、ステンレスレール、その他付属金物一式	引手、引戸錠、ステンレスレール、その他付属金物一式	隠し丁番(スガツネ「HES3D」同等品)
備考	教室側木額縁3方 詳細は下図による	教室側木額縁3方 詳細は下図による	教室側木額縁3方 詳細は下図による	ステンレスフラットハンドル(ユニオン「TH-2800」同等品)
名称	① TS トイレスクリーン	② TS トイレスクリーン	③ TS トイレスクリーン	④ TS トイレスクリーン
取付箇所	2階 女子便所	2階 女子便所	2階 男子・女子便所	2階 男子便所
図				
数量	1	1	各1	1
見込	40	40	40	40
仕上	メラミン化粧板	メラミン化粧板	メラミン化粧板	メラミン化粧板
硝子				
金物	グレビティヒンジ、アルミ笠木、SUS巾木、アルミアルエッジ	アルミ笠木、SUS巾木、アルミアルエッジ	アルミ笠木、ステンレスドアハンドル、戸当りゴム、表示錠	グレビティヒンジ、アルミ笠木、SUS巾木、アルミアルエッジ
備考	表示錠、戸当り帽子掛、非常時外開き 小松ウォール「TB-GP」同等品	SUSツマミ、マグネットキャッチ 小松ウォール「TB-GP」同等品	油圧制御装置 小松ウォール「カムドア」同等品	表示錠、戸当り帽子掛、非常時外開き 小松ウォール「TB-GP」同等品

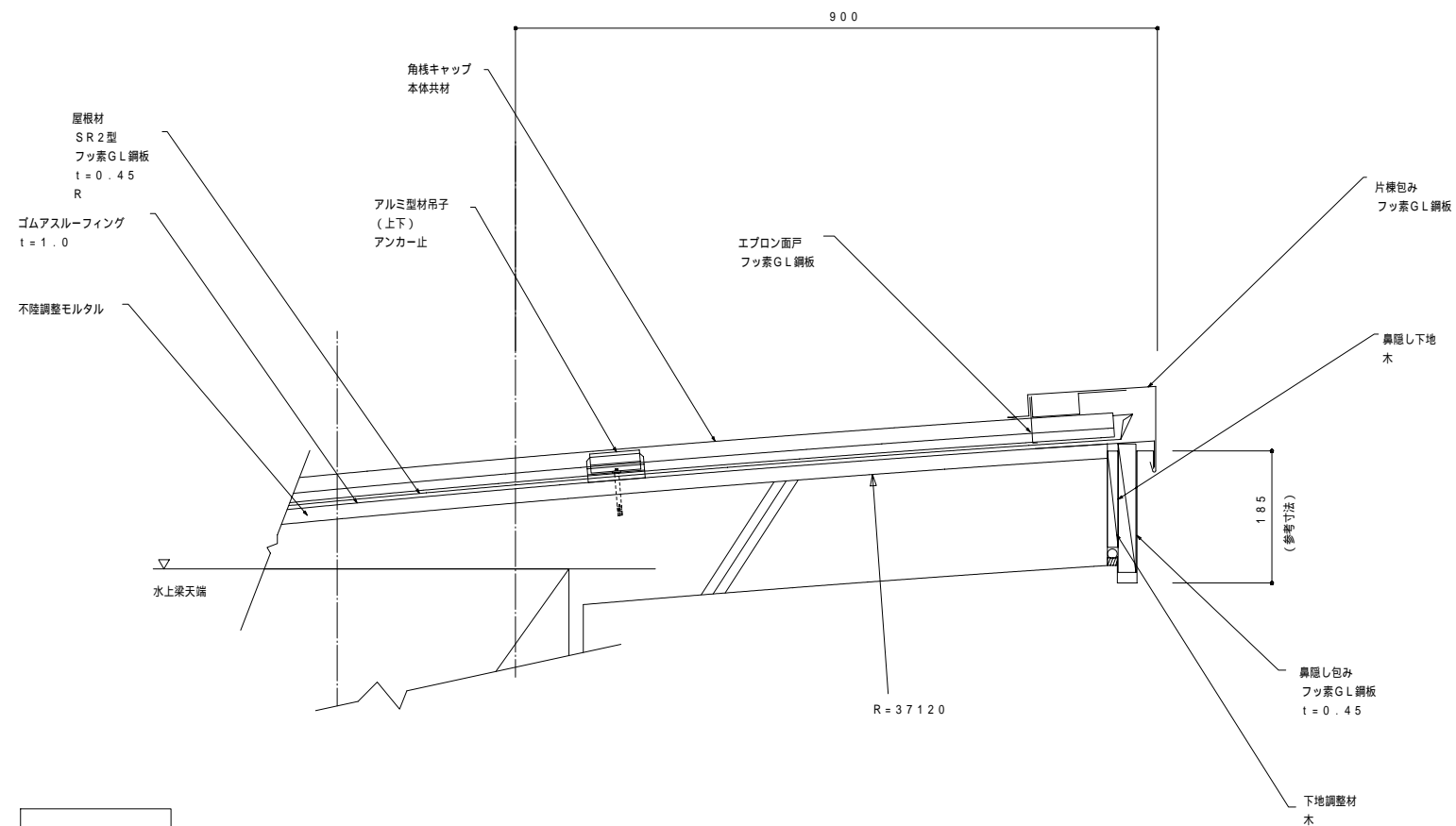
建具工事特記仕様 (本仕様は特記仕様書・3の再掲載及び補足事項、本仕様を優先する)	
金属製建具	性能: 特記仕様書、又は建具表による 仕上げ: シルバー 無着色陽極酸化被膜の上に塗装 カラー: 電解着色による陽極酸化被膜の上に塗装
金属製建具の製造所	特記仕様書、又は建具表による
金属製建具の工法	コーナ部は接合は留め加工とする。建て伸ばしは原則として不可。
ステンレス製建具	仕上げ: ・HL ・鏡面 建具表による 工法: ・普通曲げ 半角出し(C角:1mm無しVカット) ・角出し
木製建具	材 料: ・木材は全て芯材とし、加工組立時の含水率は、天然乾燥18%以下、人口乾燥15%以下を標準とする。 ・表面の合板の品質は1等とし、特記無き限り厚4ミリシナベニヤタイプとする。但し、水掛り部分(浴室、便所)はタイプとする。 ・特記無き限り吊り元・水掛り下枠・定規線は楡材とする。
工 作 図	施工に先立ち工作図・材料見本を提出し係員の承認を得ること。
工 法	フラッシュ戸: 小口は合板の小口を出さないように四方に化粧線を設けること。 縁付ベニヤフラッシュ戸は、化粧線・ガラリ等も同一材料とする。 ・フスマ: 周囲線の召し合わせ定規線は通り出しとする。 貼付材: 新鳥の子 ・ガラリ: 山形 片流れ ・紙貼り障子: 和紙貼りとし、組寸法は係員と打ち合わせの上決定する。 和紙の材質: ワロット厚0.2(株式会社ワロン)・機械すき和紙 ・建具枠、脚線: 見付け大目とする(木工事)
建具金物	金物は下記メ・カ・又は同等品とする
錠金物	美和ロックを標準とする
モノロック	HM(本掛付モノロックを標準)
ケースロック	MA(握玉)、LA(レバーハンドル)
空錠	OM(握玉)、LO(レバーハンドル)
上記錠はレバーハンドルが握玉かを指定する	
本掛錠	FG、SL-80
引手錠	SL-99、SL-12
握玉	D型 (ステンレス)
レバーハンドル	50型、66型 (ステンレス)
マスターキーシステム	マスターキーを作る ・既存のマスターキーに合わせる ・マスターキーシステムにしない
丁番	丁番の長さ、厚さは標準仕様書による事
木製建具	高さ1800未満 2枚吊り、高さ1800以上 2400以下 3枚吊り 丁番の種類: 原則ギボシ丁番とし、建具の種類に応じて係員と打ち合わせの上決定する事 丁番の取付: ギボシ丁番は建具、種双方を欠き込み取り付ける事
金属製建具	高さ2000未満 2枚吊り、高さ2000以上 2400以下 3枚吊り
ピボットヒンジ	建具高さ2000以上のものは中吊り金物付きとする
凡 例	アルミ額縁を示す。 AP: アングルピース アングルピースを示す。 AF: アルミ二重水切; 原則として押出型材 アルミ二重水切を示す。 ステンレス寄指; 厚1.5曲げ加工 ステンレス寄指を示す。 アルミ額縁; 原則として押出型材 オペレーターを示す。 スチール額縁; 厚1.5曲げ加工 網戸を示す。 ステンレス額縁; 厚1.5曲げ加工HL スチール枠; 厚1.5曲げ加工 網戸; ステンレス製18メッシュ オペレーター装置; オイレス工業 埋込タイプ 300
ガラス	FL: フロートガラス TP: 強化ガラス F: 型板ガラス FT: 耐熱強化ガラス SG: スリ板ガラス PW: 網入り磨板ガラス FW: 網入り型板ガラス
ガラス押入れは1成分型シリコンシーリングとし、金属建具、木製建具共両面シーリングとする	

区分	部材名	規格	材料仕様	備 考
種	種 目	108	集成材 突板貼	枠組は厚さ100mm(2層)とし、突板貼は0.5mm以上の強度を有する事。
	上枠・下枠	102	集成材 突板貼	
	上下レール	83	アルミ押出型材(2色)	
	出入口レール	99	SUS304 1.5mm	一体型 M型レール
扉	出入口下枠	99	SUS304 1.5mm	
	障子	33	集成材 スプルス突板貼	
	障子	33	杉羽目(上小断)羽目板	戸先埋込みタイプ
	障子	33	アルミ押出型材(2色)	ポリC板接着剤
障子	障子	33	集成材 スプルス突板貼	板ネットロバ工法
	障子	33	杉羽目(上小断)羽目板	
	障子	33	アルミ押出型材(2色)	
	障子	33	集成材 スプルス突板貼	
パネル	パネル	36,33	集成材 スプルス突板貼	
	パネル	36,33	杉羽目(上小断)羽目板	
	パネル	36,33	アルミ押出型材(2色)	
	パネル	36,33	集成材 スプルス突板貼	
仕上げ	仕上げ	82	ベーパーコート	
	仕上げ	82	ベーパーコート	
	仕上げ	82	ベーパーコート	
	仕上げ	82	ベーパーコート	
備考	備考	1	ユニット枠の取付は、溶接取付工法とする。	
	備考	2	製図はISO9001且つISO14000規格取得工場での生産及び管理製品とする。	
	備考	3	環境測定検査合格品とする。	
	備考	4	日本スピンドル製遮断SPW同等品以上とする。	
障子取付詳細	障子取付詳細	(引込)		
	障子取付詳細	(引込)		
	障子取付詳細	(引込)		
	障子取付詳細	(引込)		
障子組立方法	障子組立方法	(名称: 押込ロバ工法)		
	障子組立方法	(名称: 押込ロバ工法)		
	障子組立方法	(名称: 押込ロバ工法)		
	障子組立方法	(名称: 押込ロバ工法)		
溶接工法	溶接工法	溶接にて、種材に溶接し固定。		
	溶接工法	溶接にて、種材に溶接し固定。		
	溶接工法	溶接にて、種材に溶接し固定。		
	溶接工法	溶接にて、種材に溶接し固定。		

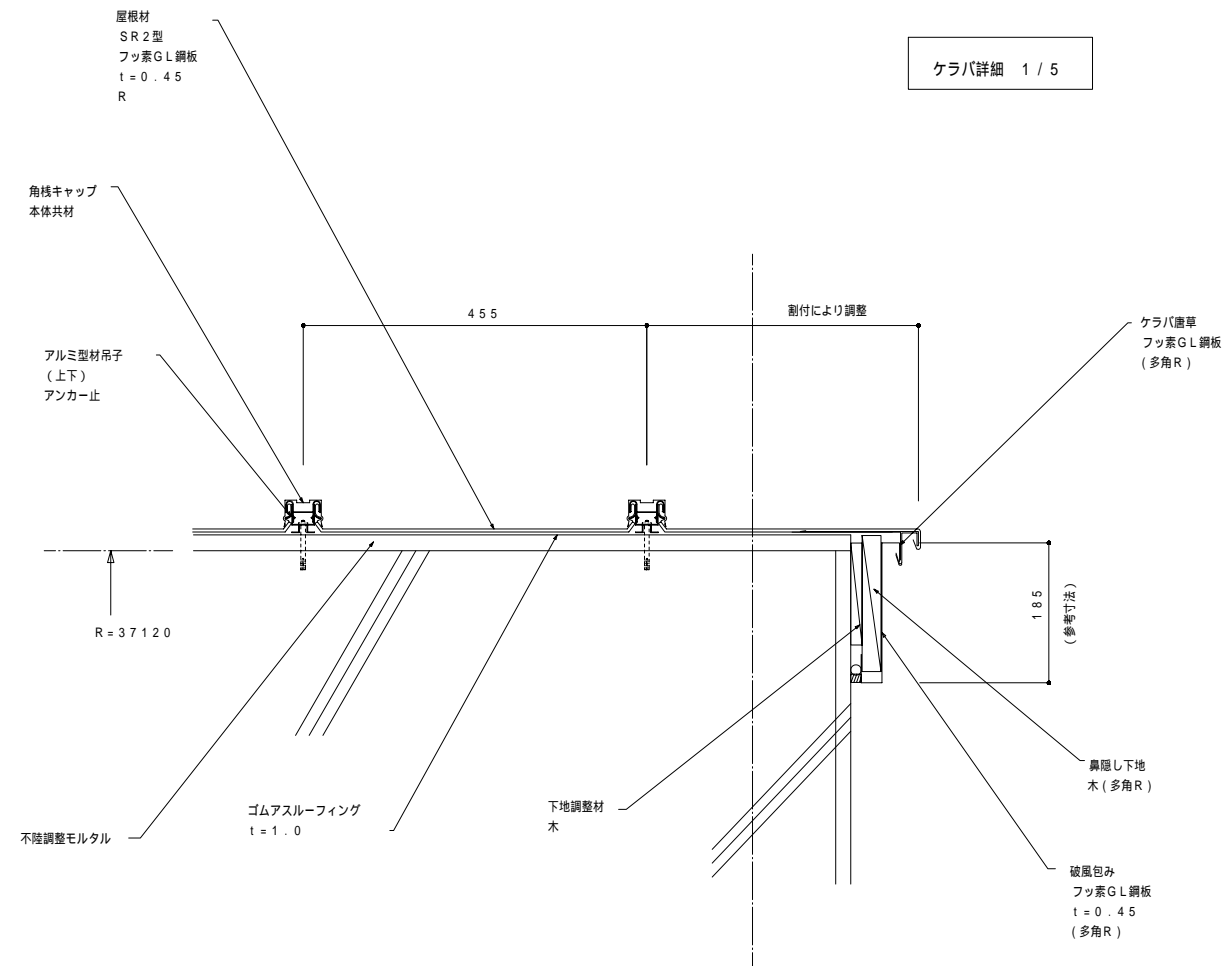




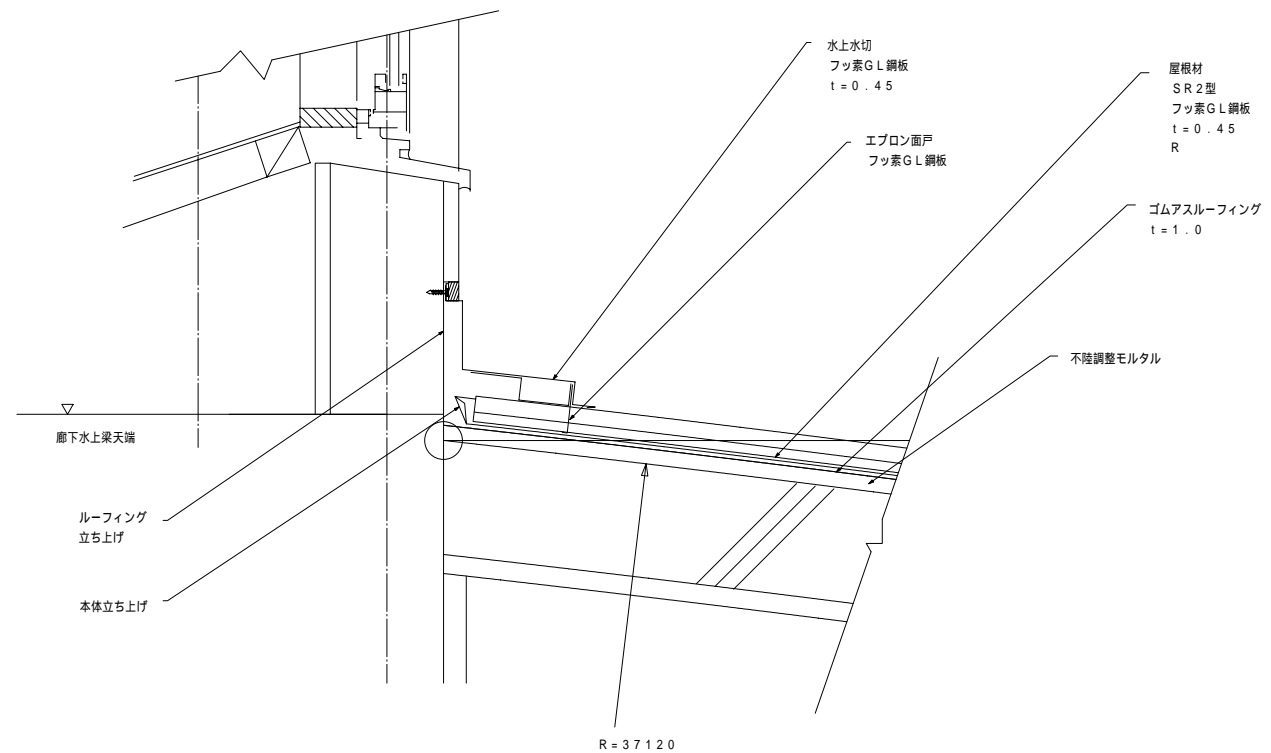
水上片棟詳細 1 / 5

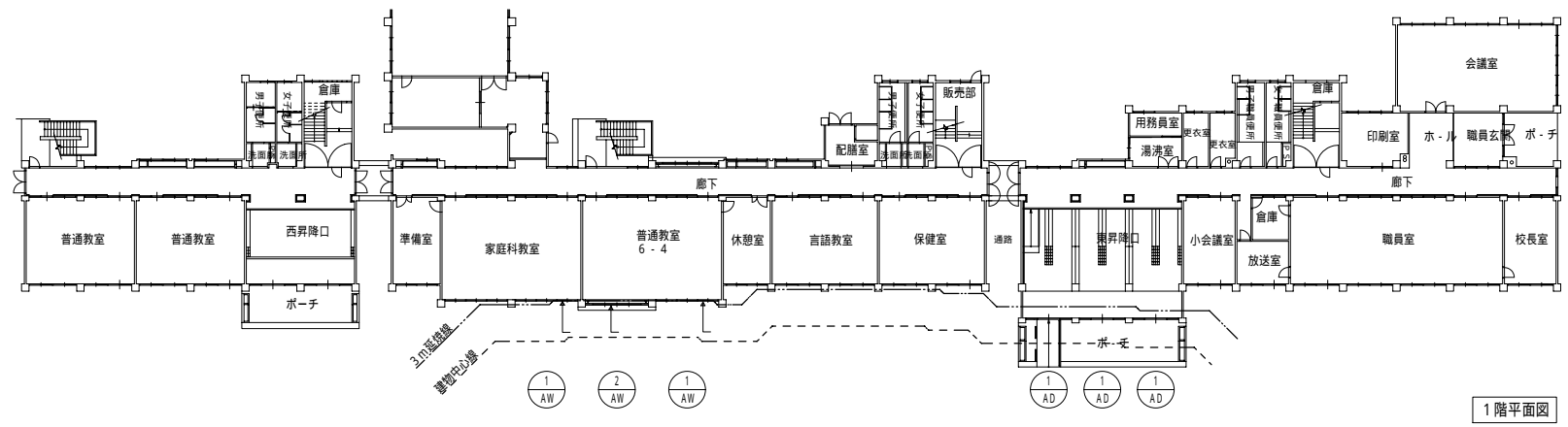


ケラバ詳細 1 / 5

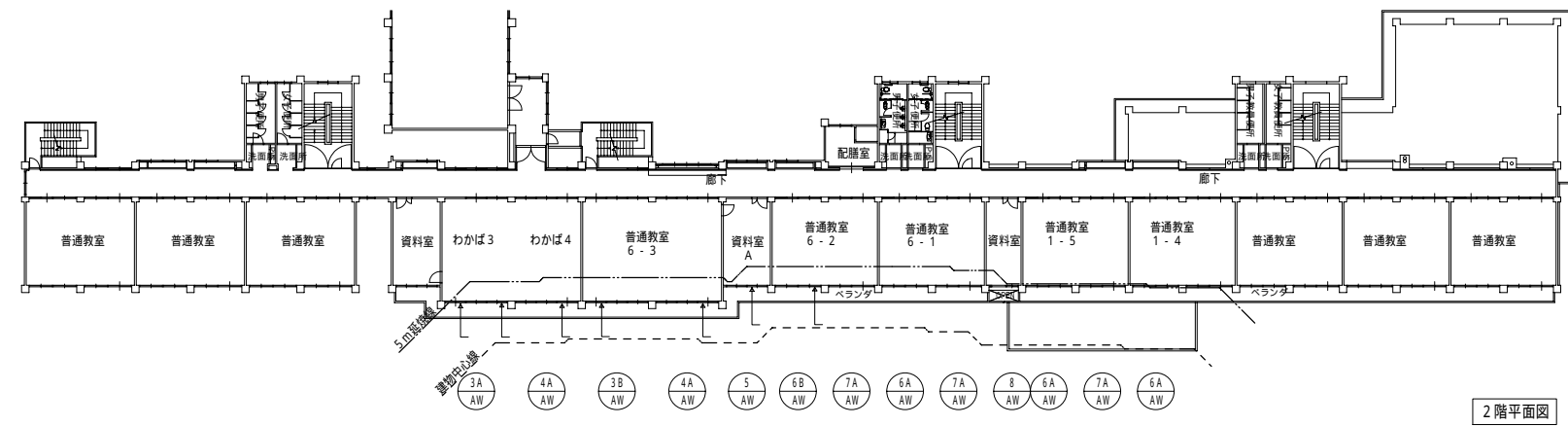


水上詳細 1 / 5

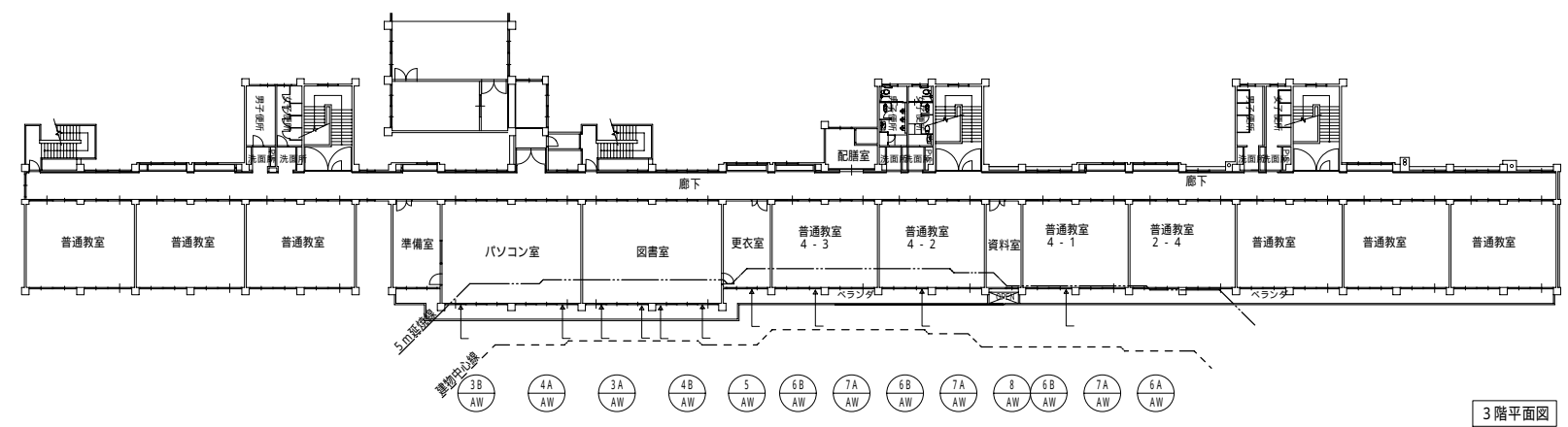




1階平面図



2階平面図



3階平面図

凡例
 ↑ : ランマ部分、アルミパネル (窓用換気扇)
 ↑ : ランマ部分、アルミパネル (エアコン冷媒管)

