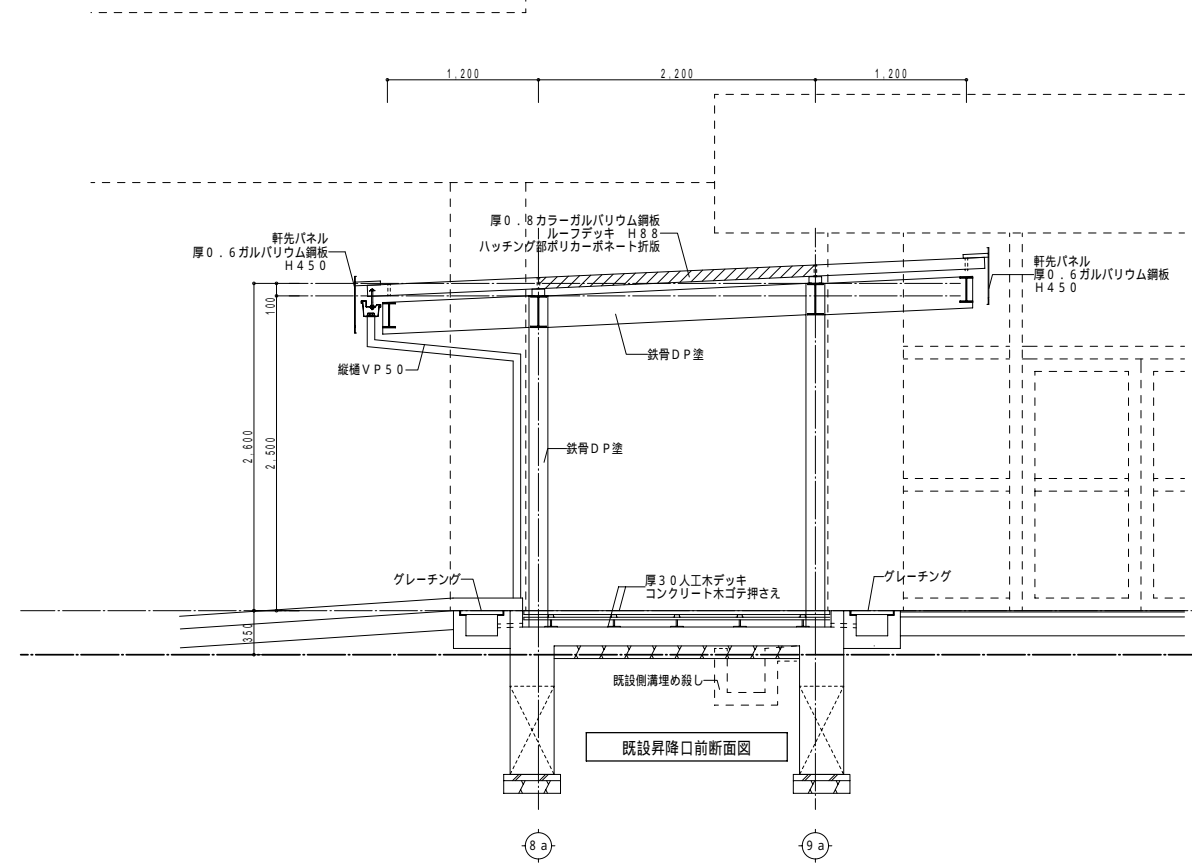
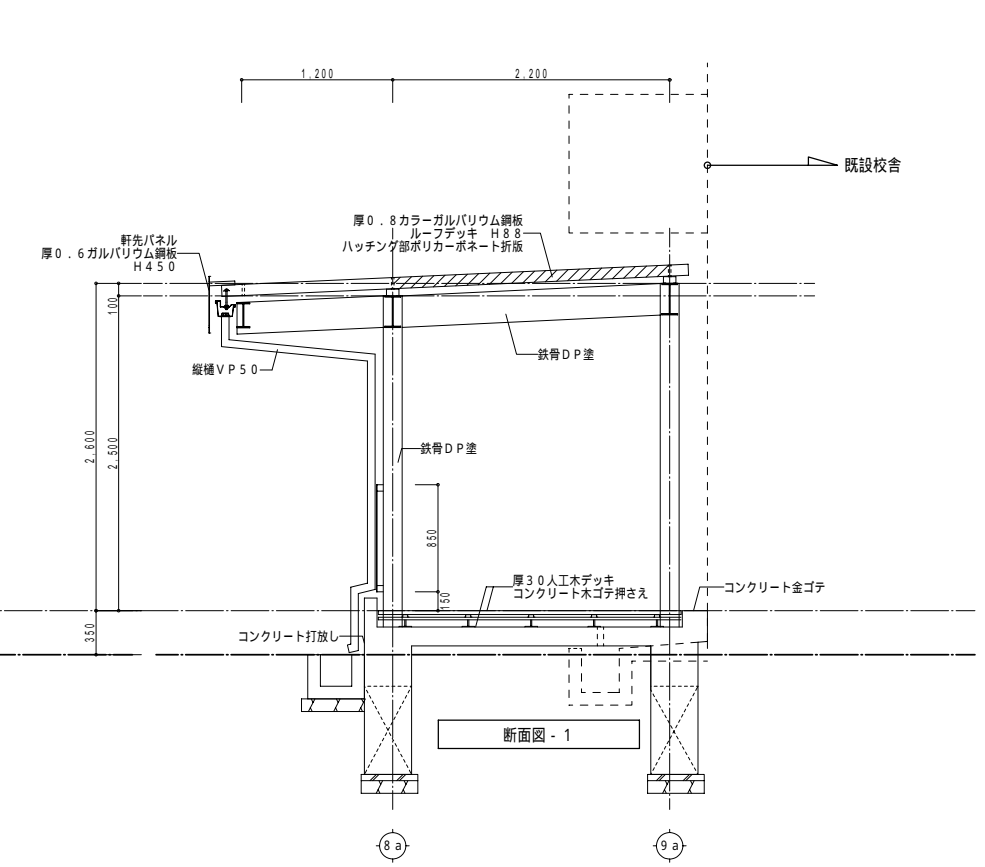


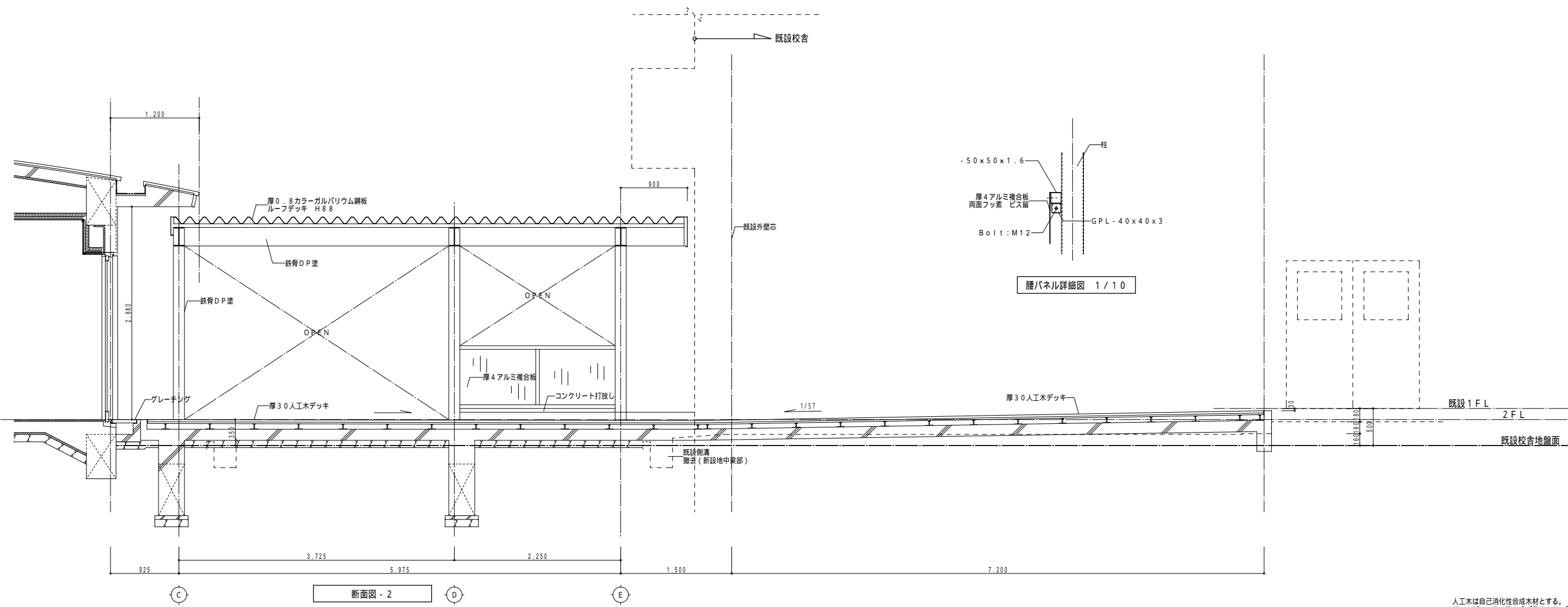
屋根伏図 1/50



既設昇降口前断面図



断面図 - 1

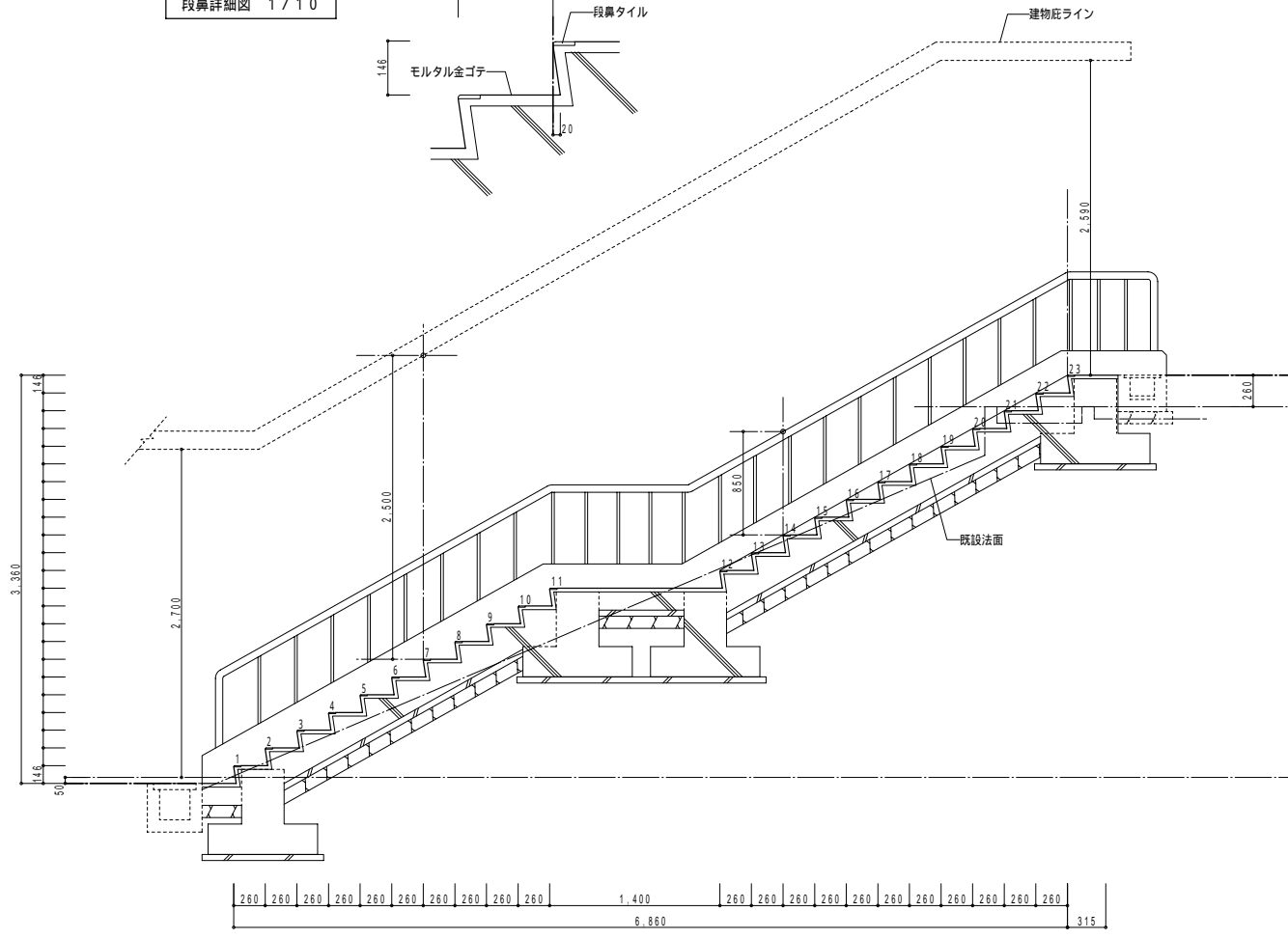
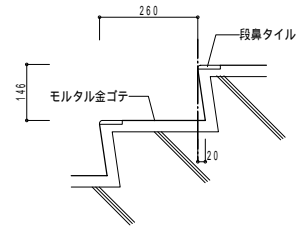


腰パネル詳細図 1/10

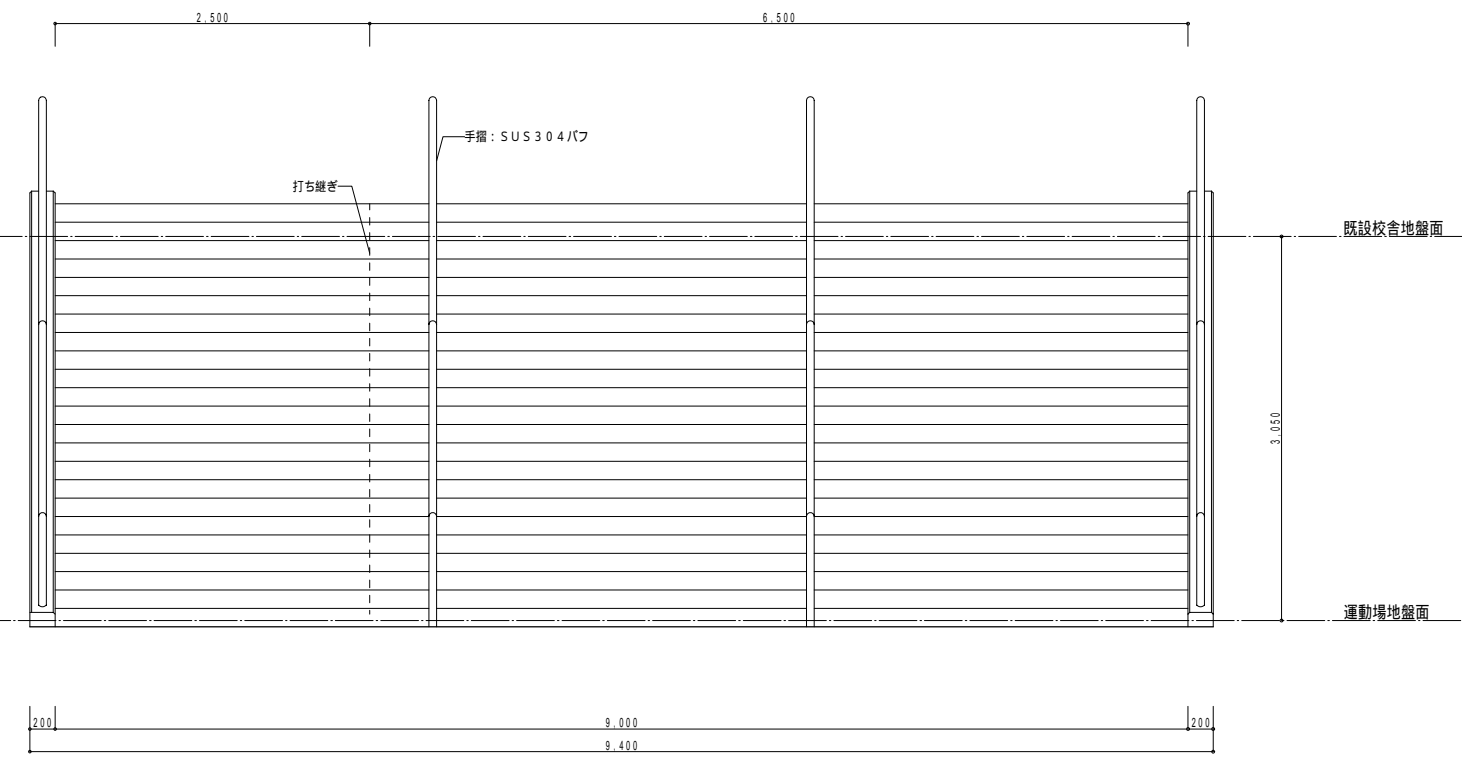
断面図 - 2

人工木は自己消化性合成木材とする。
(リフォジュール(株)「プラスッド」同等品)

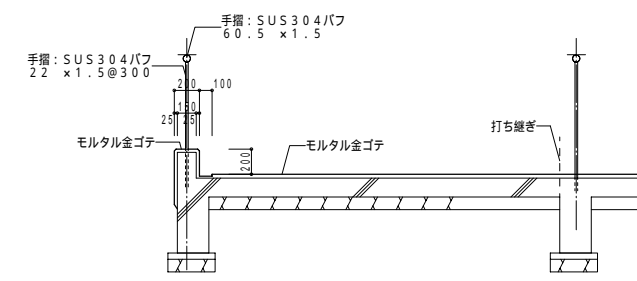
段鼻詳細図 1 / 10



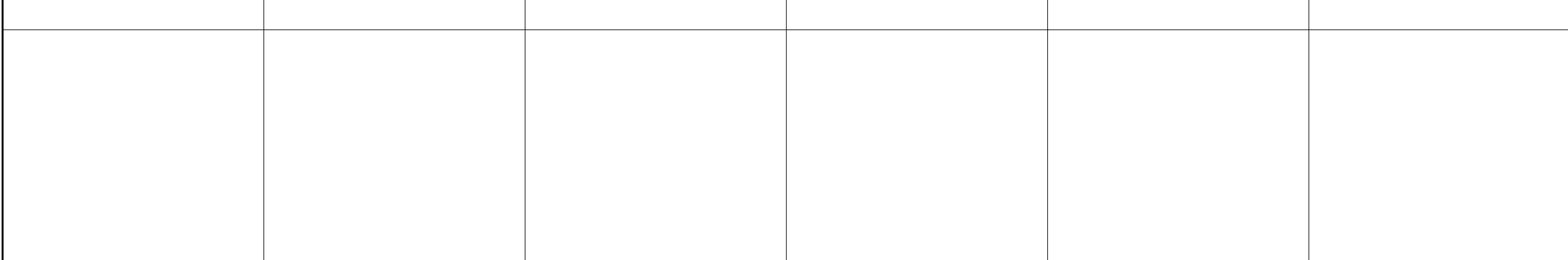
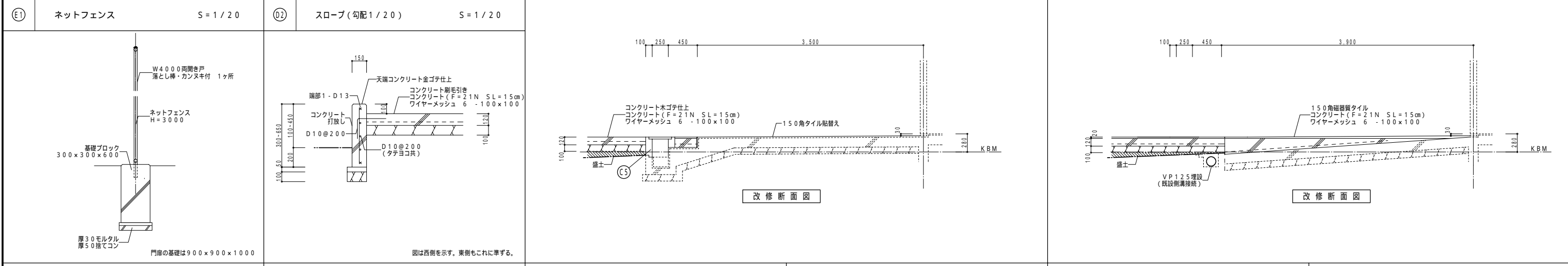
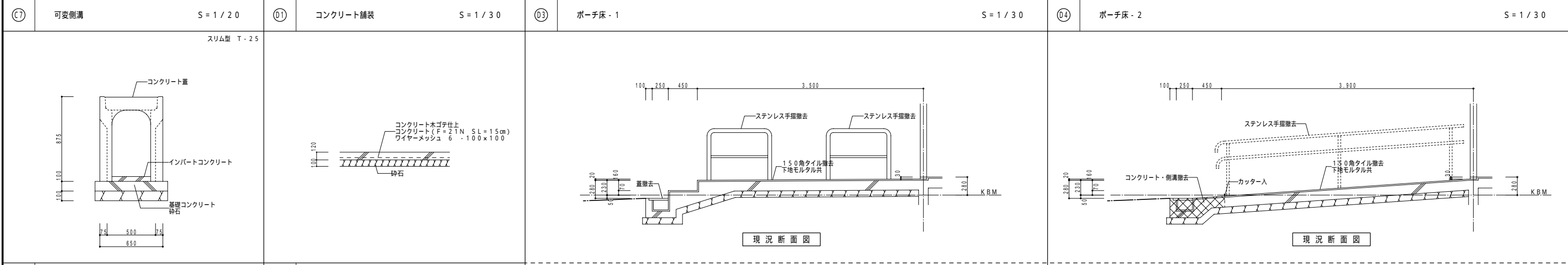
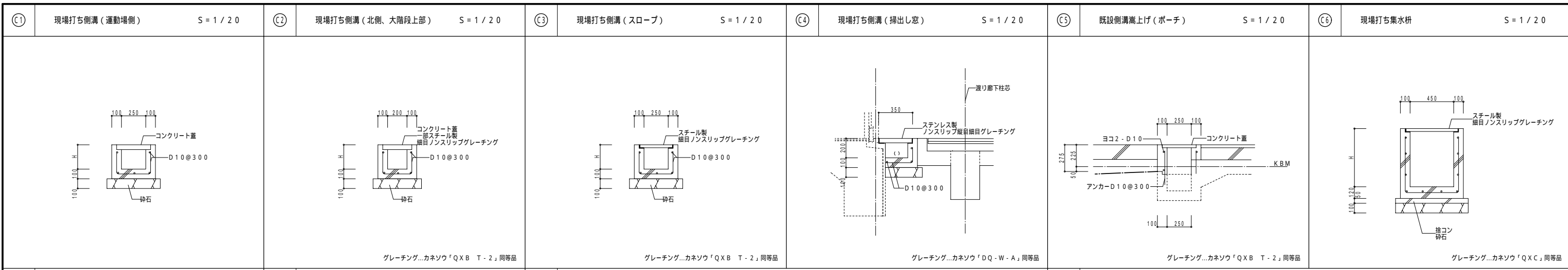
断面図 - 1 1 / 30

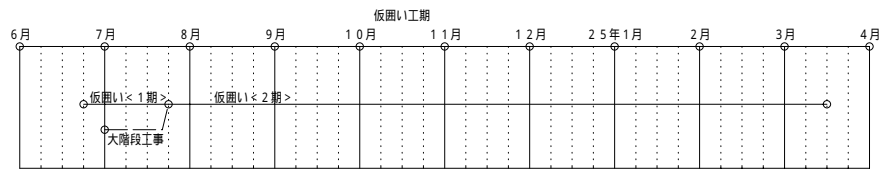
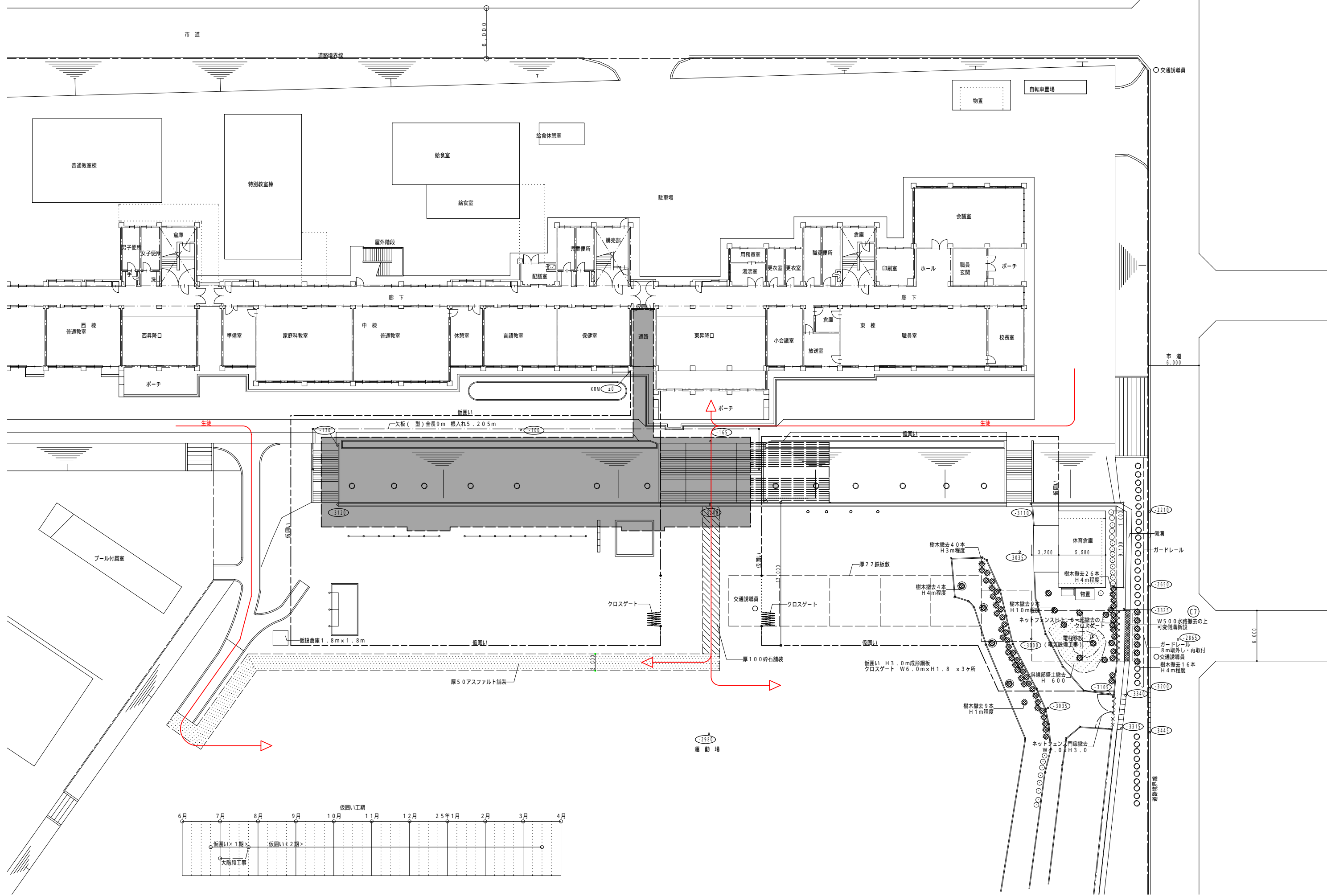


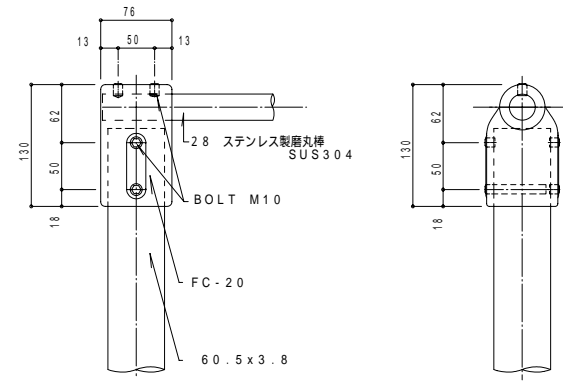
正面図 1 / 30



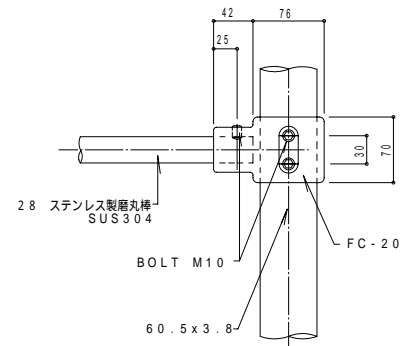
断面図 - 2 1 / 30



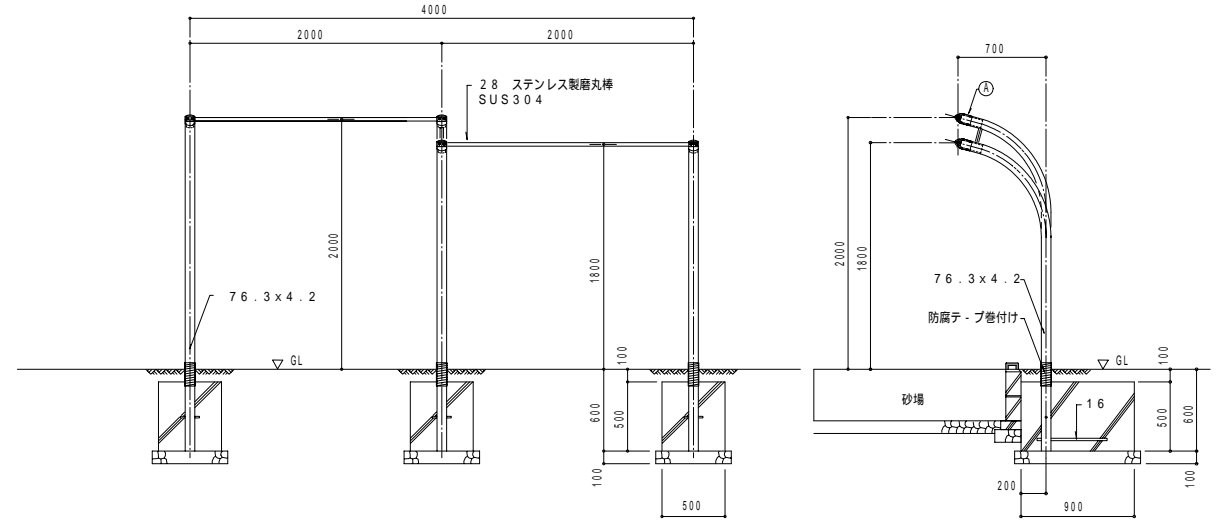




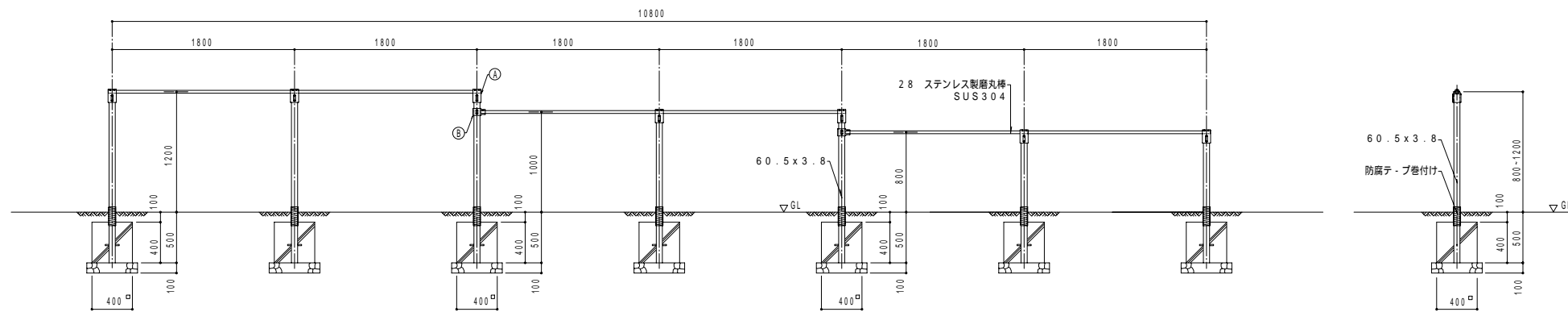
A部 詳細図 s = 1 : 4



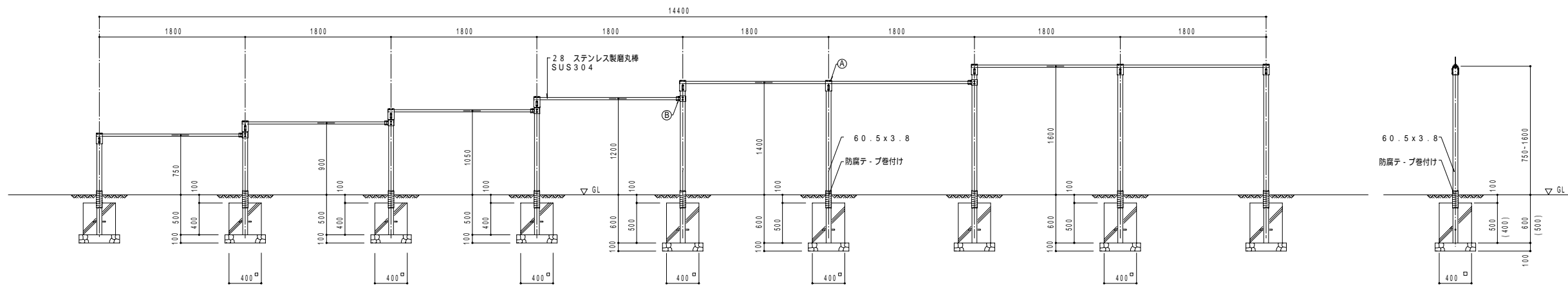
B部 詳細図 s = 1 : 4



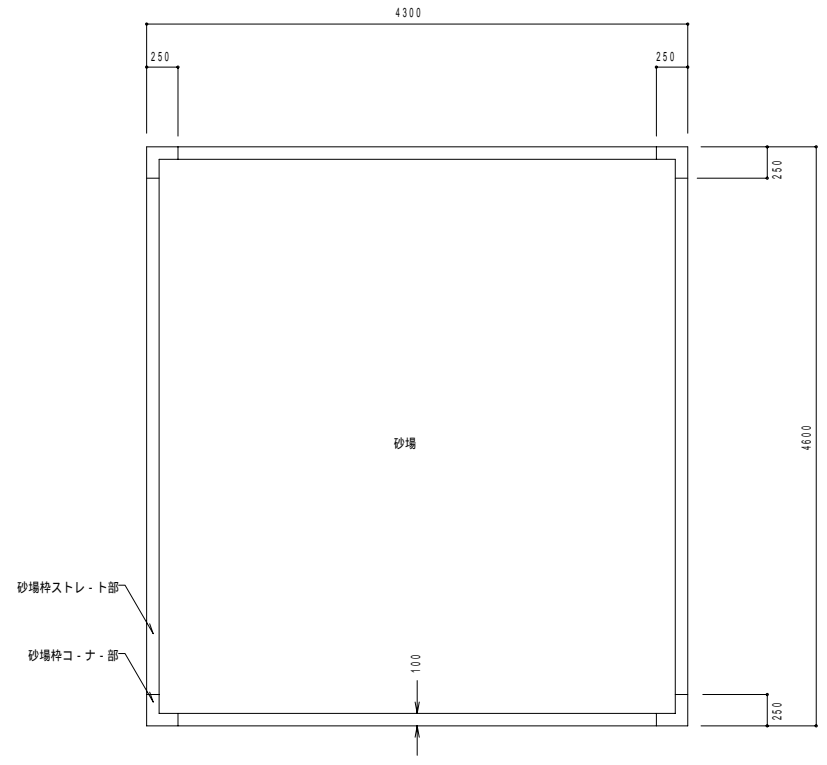
高鉄棒 (2 欄型) s = 1 : 3 0



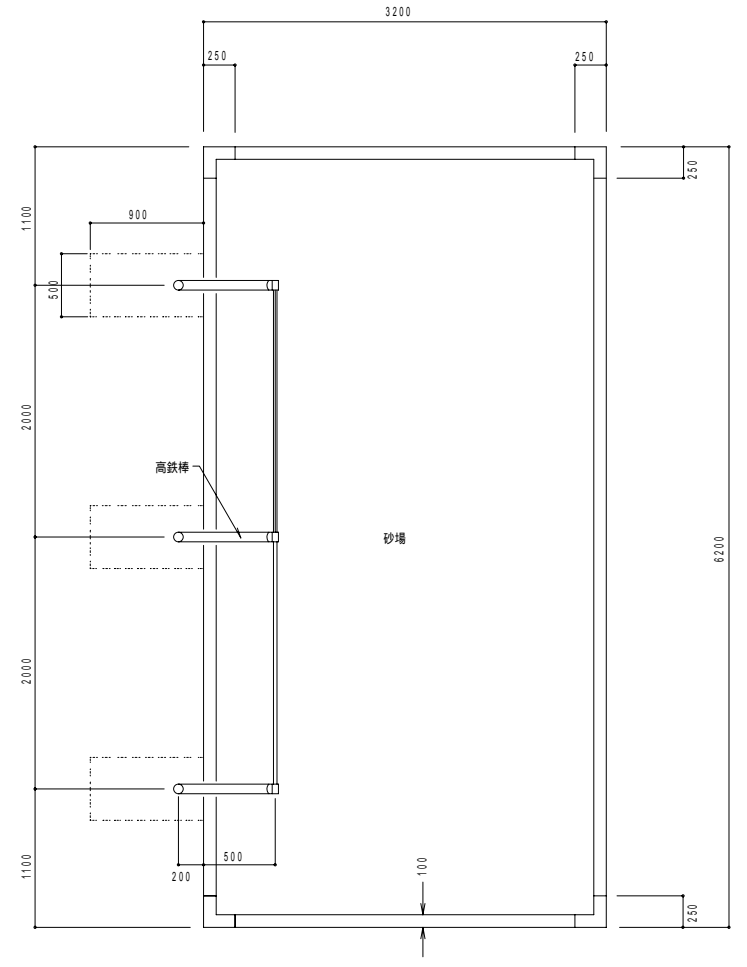
低鉄棒 (6 欄型) s = 1 : 3 0



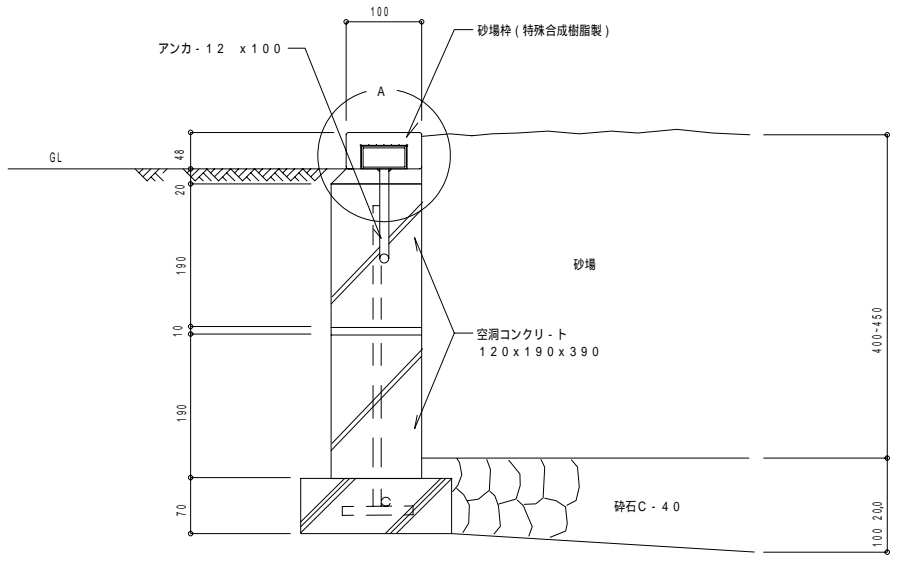
低鉄棒 (8 欄型) s = 1 : 3 0



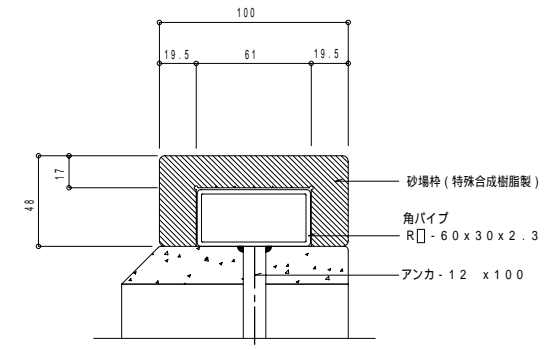
砂場1 配置図 s = 1 : 30



砂場2 配置図 s = 1 : 30



砂場標準断面図 s = 1 : 5



A部 詳細図 s = 1 : 2