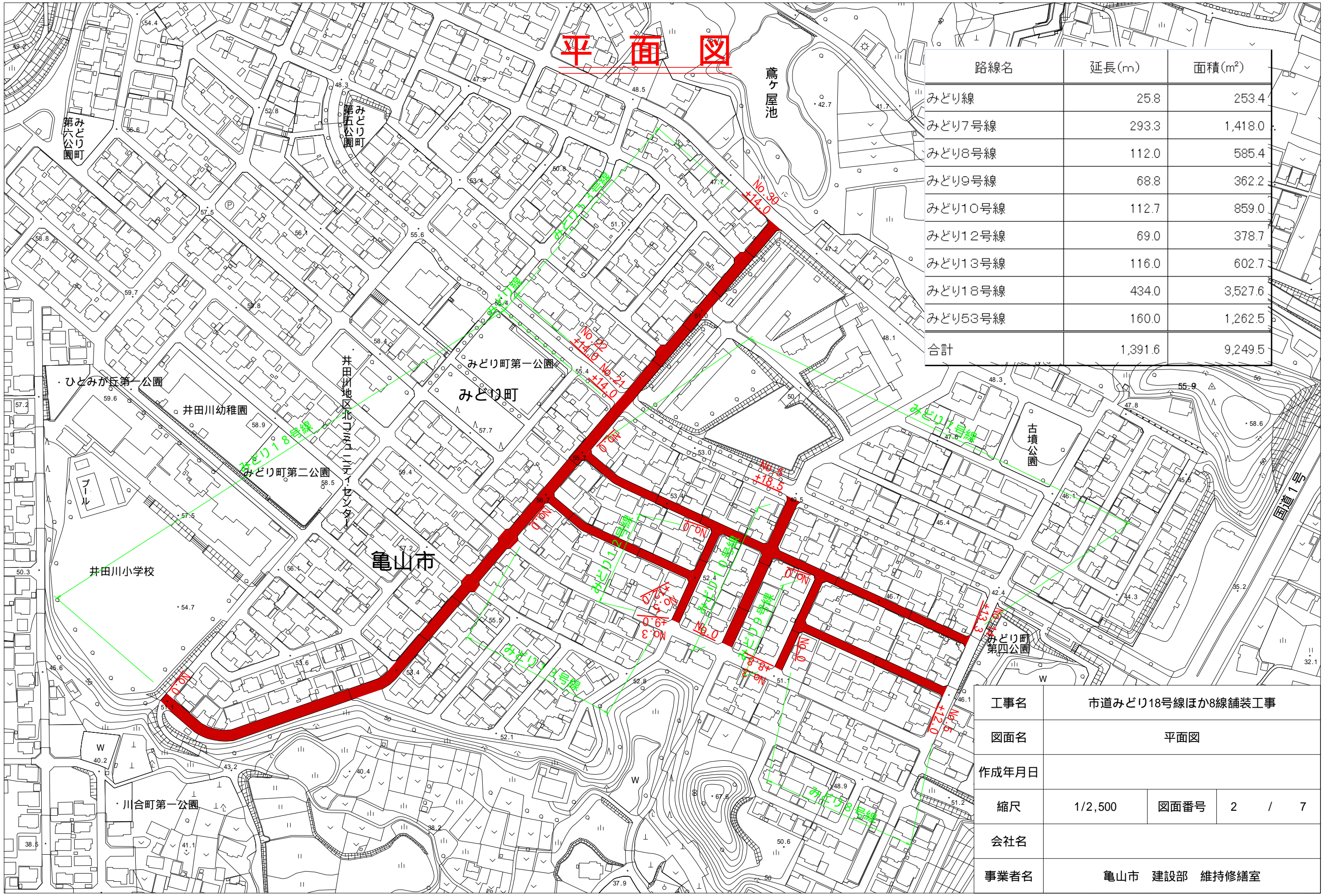


工事名	市道みどり18号線ほか8線舗装工事		
図面名	位置図		
作成年月日			
縮尺	1/5,000	図面番号	1 / 7
会社名			
事業者名	亀山市 建設部 維持修繕室		

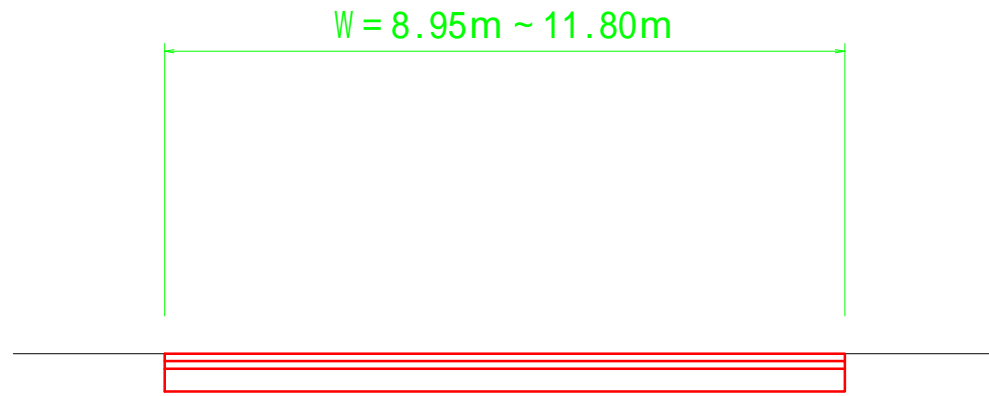
平面図



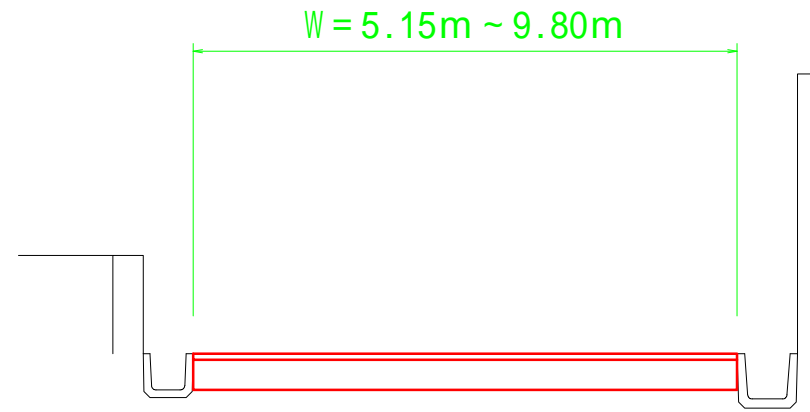
路線名	延長(m)	面積(m ²)
みどり線	25.8	253.4
みどり7号線	293.3	1,418.0
みどり8号線	112.0	585.4
みどり9号線	68.8	362.2
みどり10号線	112.7	859.0
みどり12号線	69.0	378.7
みどり13号線	116.0	602.7
みどり18号線	434.0	3,527.6
みどり53号線	160.0	1,262.5
合計	1,391.6	9,249.5

工事名	市道みどり18号線ほか8線舗装工事		
図面名	平面図		
作成年月日			
縮尺	1/2,500	図面番号	2 / 7
会社名			
事業者名	亀山市 建設部 維持修繕室		

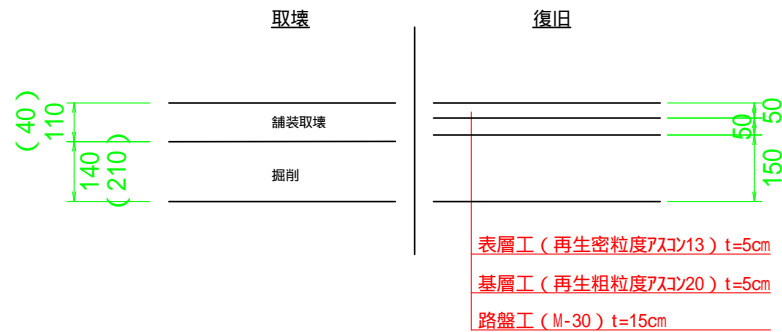
みどり線断面図



みどり7号線断面図

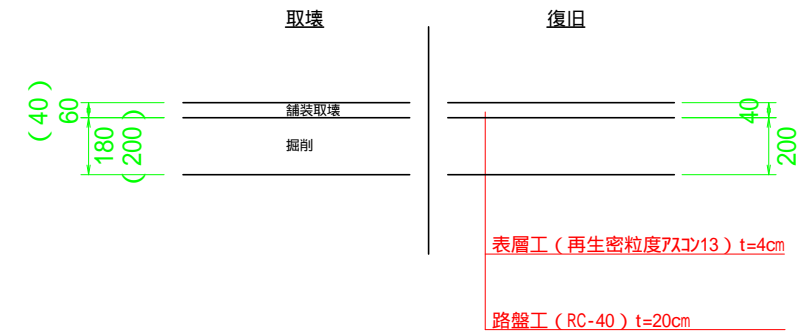


舗装構成



* () の数値は上水道復旧部

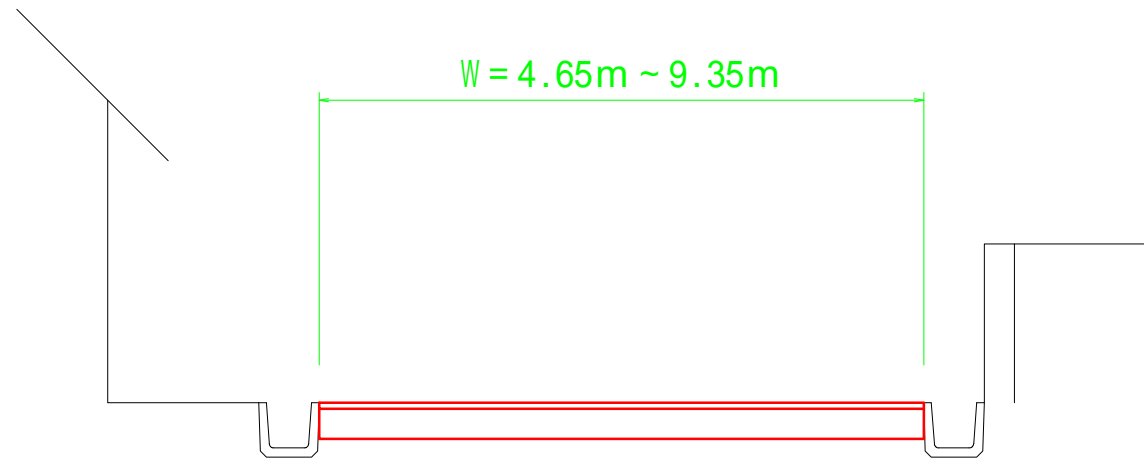
舗装構成



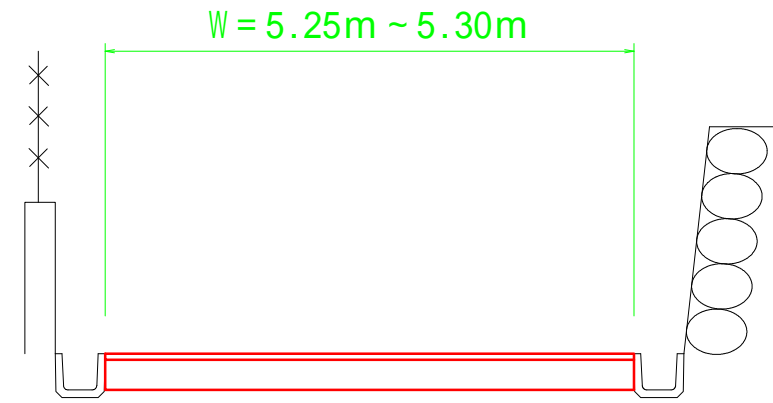
* () の数値は上水道復旧部

工事名	市道みどり18号線ほか8線舗装工事		
図面名	各路線断面図・舗装構成		
作成年月日			
縮尺	1/50	図面番号	3 / 7
会社名			
事業者名	亀山市 建設部 維持修繕室		

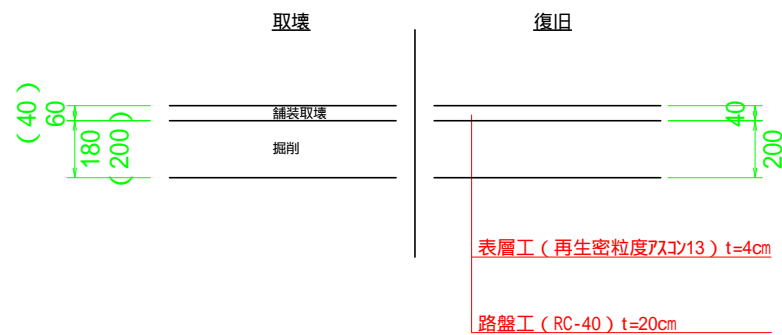
みどり8号線断面図



みどり9号線断面図



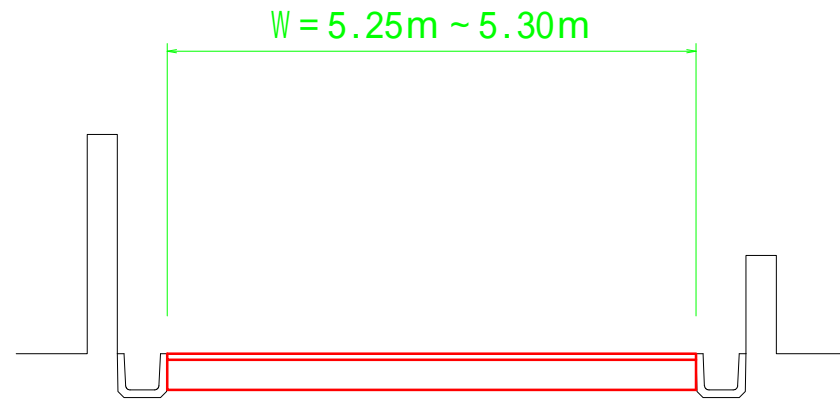
舗装構成



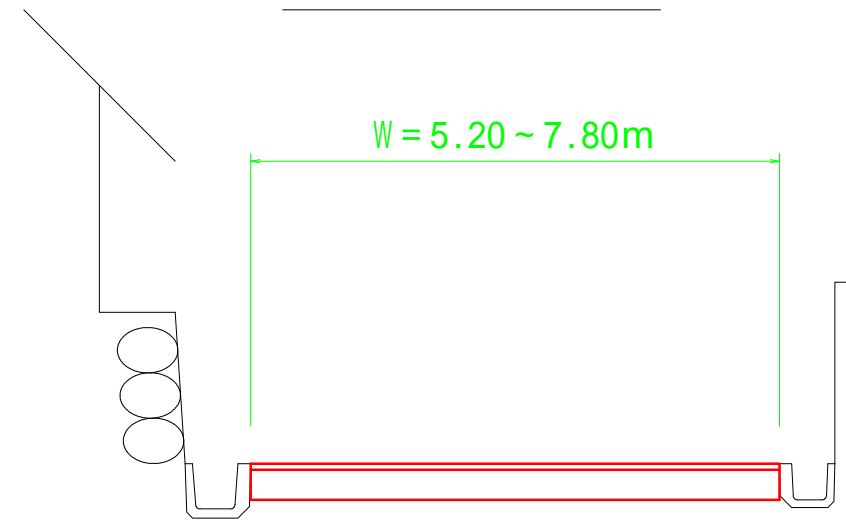
* () の数値は上水道仮復旧部

工事名	市道みどり18号線ほか8線舗装工事		
図面名	各路線断面図・舗装構成		
作成年月日			
縮尺	1/50	図面番号	4 / 7
会社名			
事業者名	亀山市 建設部 維持修繕室		

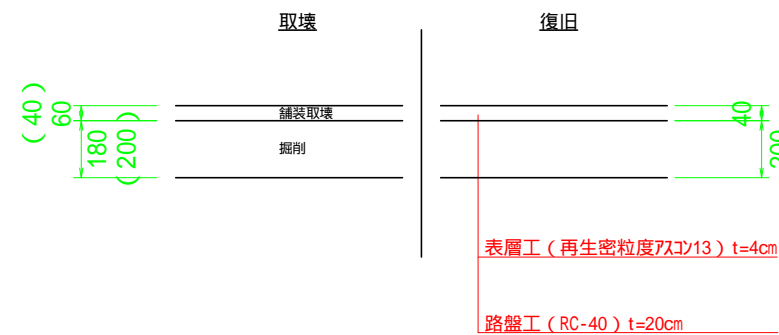
みどり10号線断面図



みどり12号線断面図



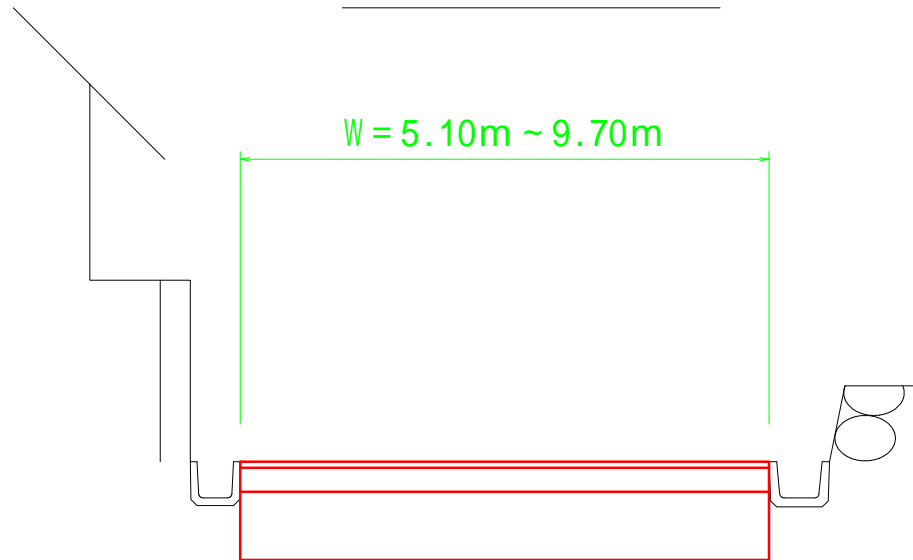
舗装構成



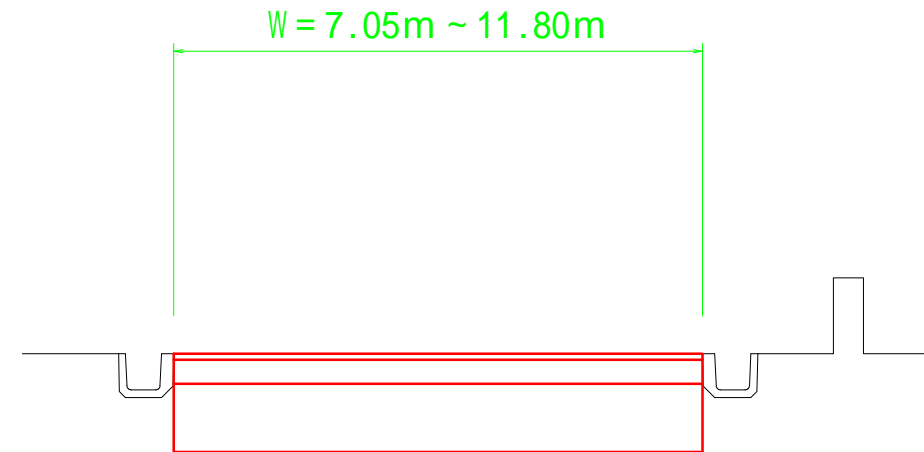
* () の数値は上水道復旧部

工事名	市道みどり18号線ほか8線舗装工事		
図面名	各路線断面図・舗装構成		
作成年月日			
縮尺	1/50	図面番号	5 / 7
会社名			
事業者名	亀山市 建設部 維持修繕室		

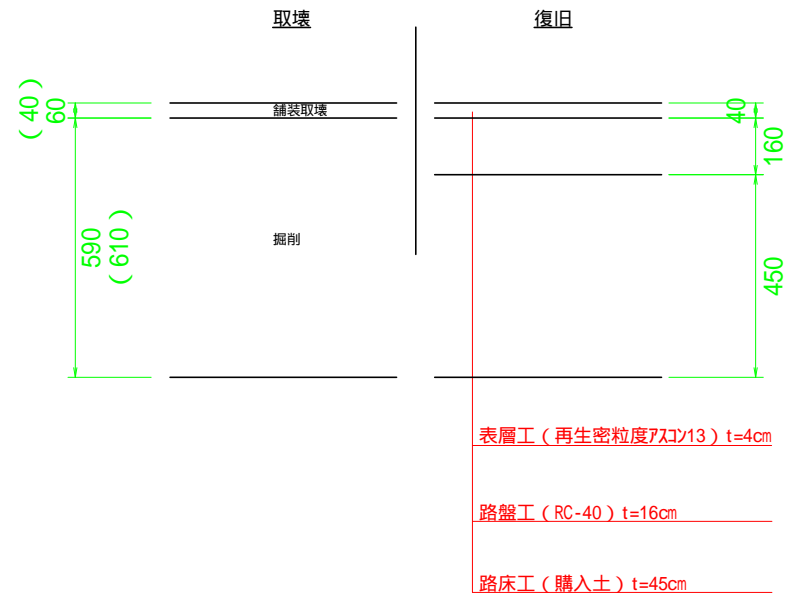
みどり13号線断面図



みどり18号線断面図



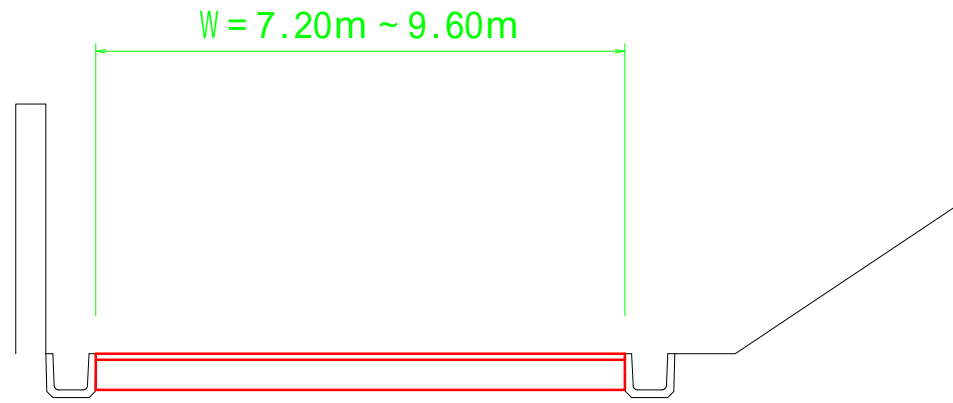
舗装構成



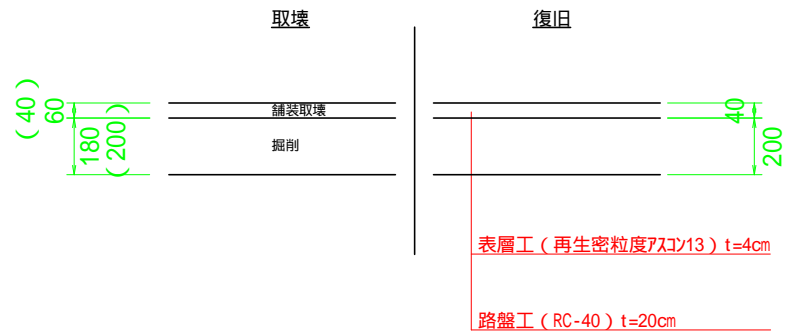
* () の数値は上水道復旧部

工事名	市道みどり18号線ほか8線舗装工事		
図面名	各路線断面図・舗装構成		
作成年月日			
縮尺	1/50	図面番号	6 / 7
会社名			
事業者名	亀山市 建設部 維持修繕室		

みどり53号線断面図



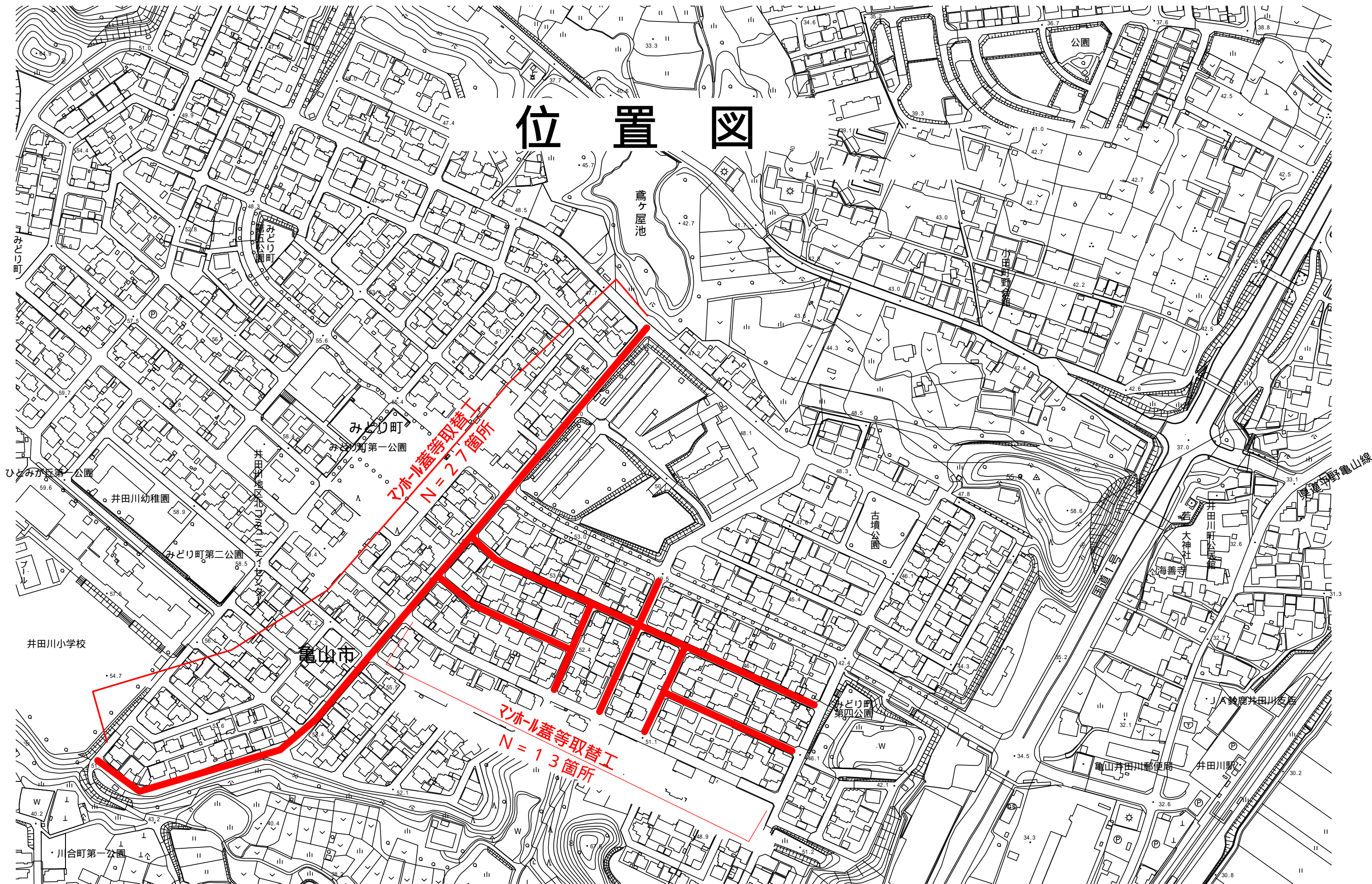
舗装構成



* () の数値は上水道復旧部

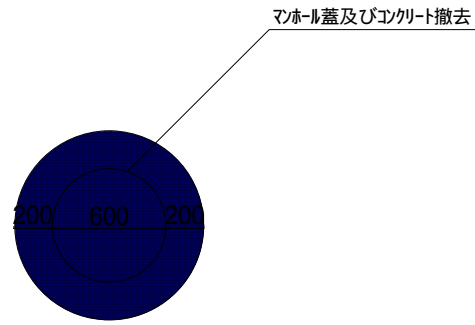
工事名	市道みどり18号線ほか8線舗装工事		
図面名	各路線断面図・舗装構成		
作成年月日			
縮尺	1/50	図面番号	7 / 7
会社名			
事業者名	亀山市 建設部 維持修繕室		

位置図

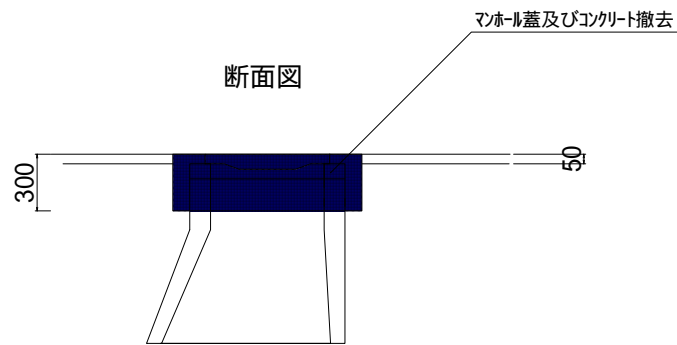


撤去図

平面図

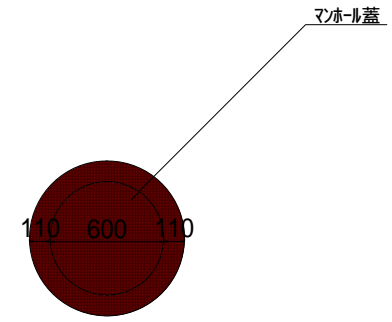


断面図

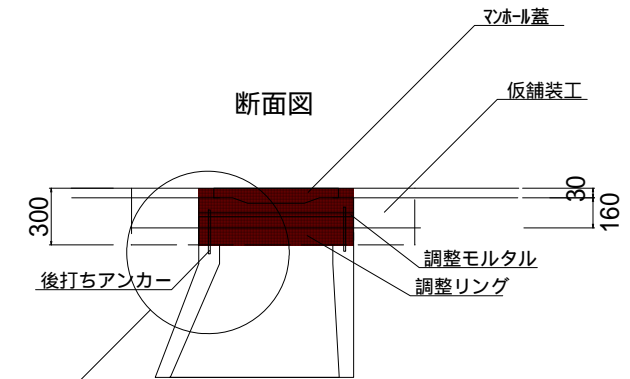


復旧図

平面図



断面図



(参考図)

